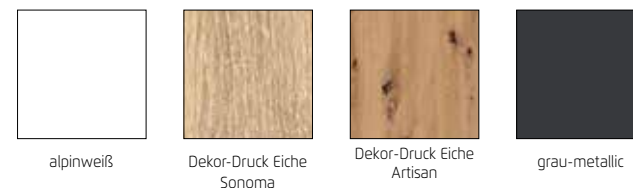




Front/Korpus	Modell-Nr.	
	Griffe/Griffleisten alufarben	Griffe/Griffleisten grau-metallic
Dekor-Druck Eiche Sonoma	<b>A6L91</b>	<b>AG343</b>
Dekor-Druck Eiche Artisan	<b>AD654</b>	<b>AG342</b>
grau-metallic	<b>AM871</b>	<b>AG341</b>
alpinweiß	<b>A9L41</b>	<b>AG340</b>



■ Die passenden Extras finden Sie nach den Schränken.

Lieferant: Rauch Möbelwerke GmbH

# Qualitätsmerkmale

rauch BLUE



Innenfarbe  
Dekor-Druck  
Texline



Führungs-  
schienen  
aus Metall



Schubkästen  
mit kugelge-  
lagerten, leisen  
Laufschielen



Dreh- und  
Schwebe-  
türendämpfer  
optional

Top-  
Verarbei-  
tung

bewährte  
Beschlag-  
technik

einfache  
Montage

praktische  
Zubehör-  
artikel

## Materialinformation



### Dekor-Druck

Die Möbelteile mit Dekor-Druck haben eine gleichmäßig schöne, strapazierfähige Oberfläche.



### WOODMAX Spanplatten

Die wohngesunde Frischholz-Spanplatte, speziell für die Verwendung in Wohnräumen, mit dem Prädikat „Schadstoffarm“. Für unsere Woodmax-Spanplatte verwenden wir nur unbelastete Schwach- und Bruchhölzer aus nachhaltigem Forstbetrieb regionaler Wälder.



### Belastbarkeit

Die Belastungsgrenzen für alle Möbel- und Zubehörteile finden Sie in der „Belastungstabelle“ unter:

<https://qrco.de/rauch-belastungstabelle>

### Unser Rohstoff aus der Natur

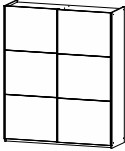

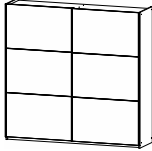
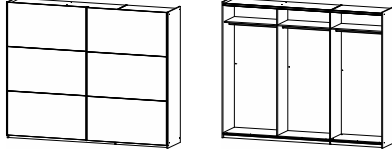
Für seinen Plattenwerkstoff erhielt Rauch verschiedene Auszeichnungen. Strenge Prüfungen von neutralen Instituten bestätigen kontinuierlich die Unbedenklichkeit von Material und Verfahren.

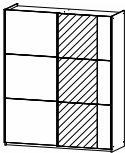
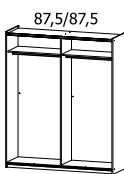
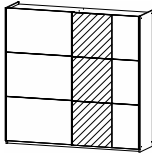
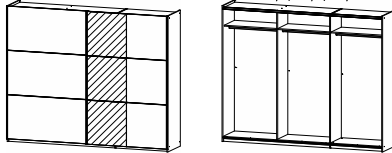
## Ausgezeichnet und zertifiziert

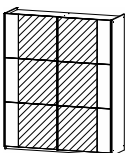
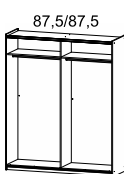
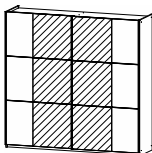
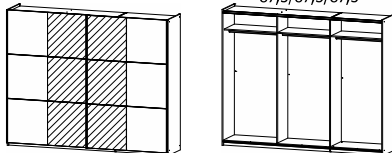


Front/Korpus	Modell-Nr.	
	Griffeleisten alufarben	Griffeleisten grau-metallic
Dekor-Druck Eiche Sonoma	A6L91	AG343
Dekor-Druck Eiche Artisan	AD654	AG342
grau-metallic	AM871	AG341
alpinweiß	A9L41	AG340

Mindestbestellmenge: 5 Stück

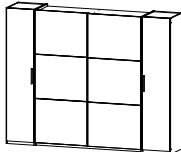
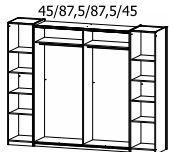
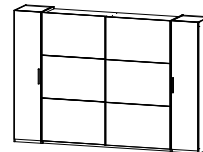
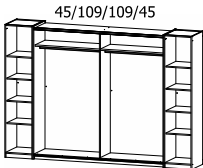
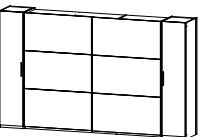
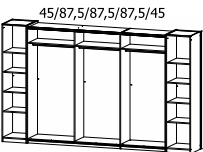
SCHRÄNKE		Schwebetürenschränke		
<p><b>*HINWEIS!</b> Aus konstruktiven Gründen ist bei Elementbreite 109 cm der Fachboden in der Stärke 2,2 cm.</p>		 <p>87,5/87,5</p>	 <p>109/109</p>	 <p>87,5/87,5/87,5</p>
		Schwebetürenschränk	Schwebetürenschränk	Schwebetürenschränk
		2-türig	2-türig	2-türig
		↔175 cm †210 cm ↗59 cm	↔218 cm †210 cm ↗59 cm	↔261 cm †210 cm ↗59 cm
Artikel	Preis	<b>4210</b>	<b>4211</b>	<b>4212</b>

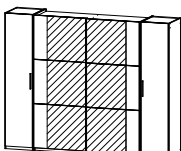
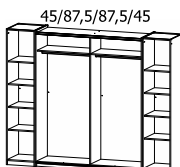
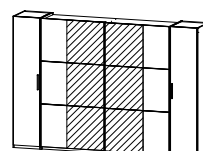
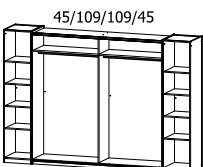
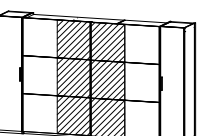
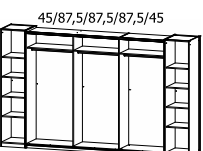
SCHRÄNKE		Schwebetürenschränke		
<p><b>*HINWEIS!</b> Aus konstruktiven Gründen ist bei Elementbreite 109 cm der Fachboden in der Stärke 2,2 cm.</p>		 <p>87,5/87,5</p>	 <p>109/109</p>	 <p>87,5/87,5/87,5</p>
		Schwebetürenschränk	Schwebetürenschränk	Schwebetürenschränk
		2-türig, 1 Spiegeltüre, Teilspiegelfront	2-türig, 1 Spiegeltüre, Teilspiegelfront	2-türig, 1 Spiegeltüre, Teilspiegelfront
		↔175 cm †210 cm ↗59 cm	↔218 cm †210 cm ↗59 cm	↔261 cm †210 cm ↗59 cm
Artikel	Preis	<b>503C</b>	<b>503E</b>	<b>503F</b>

SCHRÄNKE		Schwebetürenschränke		
<p><b>*HINWEIS!</b> Aus konstruktiven Gründen ist bei Elementbreite 109 cm der Fachboden in der Stärke 2,2 cm.</p>		 <p>87,5/87,5</p>	 <p>109/109</p>	 <p>87,5/87,5/87,5</p>
		Schwebetürenschränk	Schwebetürenschränk	Schwebetürenschränk
		2-türig, 2 Spiegeltüren, Teilspiegelfront	2-türig, 2 Spiegeltüren, Teilspiegelfront	2-türig, 2 Spiegeltüren, Teilspiegelfront
		↔175 cm †210 cm ↗59 cm	↔218 cm †210 cm ↗59 cm	↔261 cm †210 cm ↗59 cm
Artikel	Preis	<b>502R</b>	<b>503R</b>	<b>504R</b>

Front/Korpus	Modell-Nr.	
	Griffe/Griffleisten alufarben	Griffe/Griffleisten grau-metallic
Dekor-Druck Eiche Sonoma	A6L91	AG343
Dekor-Druck Eiche Artisan	AD654	AG342
grau-metallic	AM871	AG341
alpinweiß	A9L41	AG340


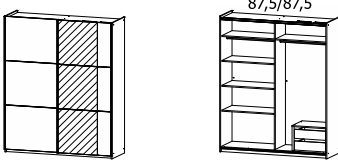
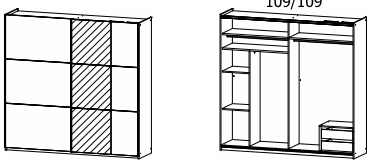
Mindestbestellmenge: 5 Stück

SCHRÄNKE		Kombination aus Dreh- und Schwebetürenschränken.								
<p><b>*HINWEIS!</b> Aus konstruktiven Gründen ist bei Elementbreite 109 cm der Fachboden in der Stärke 2,2 cm.</p>										
								Dreh-Schwebetürenschränk	Dreh-Schwebetürenschränk	Dreh-Schwebetürenschränk
								4-türig	4-türig	4-türig
								↔269 cm †210 cm ↗59 cm	↔312 cm †210 cm ↗59 cm	↔355 cm †210 cm ↗59 cm
Artikel	Preis	<b>081A</b>	<b>081B</b>	<b>081C</b>						

SCHRÄNKE		Kombination aus Dreh- und Schwebetürenschränken.								
<p><b>*HINWEIS!</b> Aus konstruktiven Gründen ist bei Elementbreite 109 cm der Fachboden in der Stärke 2,2 cm.</p>										
								Dreh-Schwebetürenschränk	Dreh-Schwebetürenschränk	Dreh-Schwebetürenschränk
								4-türig, 2 Spiegeltüren, Teilspiegelfront	4-türig, 2 Spiegeltüren, Teilspiegelfront	4-türig, 2 Spiegeltüren, Teilspiegelfront
								↔269 cm †210 cm ↗59 cm	↔312 cm †210 cm ↗59 cm	↔355 cm †210 cm ↗59 cm
Artikel	Preis	<b>081I</b>	<b>081K</b>	<b>081L</b>						

Das passende Zubehör finden Sie nach den Schränken.


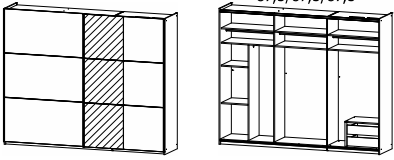
Front/Korpus	Modell-Nr.
	Griffleisten alufarben
Dekor-Druck Eiche Artisan	AD654
grau-metallic	AM871
alpinweiß	A9L41

SCHRÄNKE		Schwebetürenschränke inkl. Zubehörpaket. Griffleisten alufarben.	
		<p>Kombination bestehend aus:</p> <ul style="list-style-type: none"> <li>1 x 503C Schwebetürenschränk ↔175 cm</li> <li>1 x 97W3 Fachböden 3er Set ↔85 cm</li> <li>1 x 9846 Schubkasteneinsatz ↔58 cm</li> <li>1 x 9TDD Schwebetürendämpfer 2er Set</li> </ul>	
Artikel	Preis	<b>0864</b>	<b>0897</b>

Kombination bestehend aus:

- 1 x 503E Schwebetürenschränk ↔218 cm
- 1 x 98W1 Fachboden 1 Stück ↔107 cm
- 1 x 9934 Inneneinteilung mit 2 Fachböden
- 1 x 9846 Schubkasteneinsatz ↔58 cm
- 1 x 9TDD Schwebetürendämpfer 2er Set

**\*HINWEIS!**  
Aus konstruktiven Gründen ist bei Elementbreite 109 cm der Fachboden in der Stärke 2,2 cm.

SCHRÄNKE		Schwebetürenschränke inkl. Zubehörpaket. Griffleisten alufarben.	
		<p>Kombination bestehend aus:</p> <ul style="list-style-type: none"> <li>1 x 503F Schwebetürenschränk ↔261 cm</li> <li>1 x 97W3 Fachböden 3er Set ↔85 cm</li> <li>1 x 9934 Inneneinteilung mit 2 Fachböden</li> <li>1 x 9846 Schubkasteneinsatz ↔58 cm</li> <li>1 x 9TDD Schwebetürendämpfer 2er Set</li> </ul>	
			<p>Schwebetürenschränk</p> <p>2-türig, 1 Spiegeltüre, mit Zubehör + Dämpfer</p> <p>↔261 cm †210 cm ↘59 cm</p>
Artikel	Preis	<b>0898</b>	

Extras für Schwebetürenschränke finden Sie auf der nächsten Seite.

Farbe	Modell-Nr.
Texline (naturfarbene Leinenoptik)	A0039

ELEMENTBREITE ▶		65	87	109	65	87	109
Aus konstruktiven Gründen ist bei Elementbreite 109 cm der Fachboden in der Stärke 2,2 cm.							
		Fachboden für Elementbreite 66cm ↔63 cm ↓1,6 cm ↗45 cm	Fachboden für Elementbreite 87 cm ↔85 cm ↓1,6 cm ↗45 cm	Fachboden für Elementbreite 109 cm ↔107 cm ↓2,2 cm ↗45 cm	Kleiderstange für Elementbreite 66cm ↔63 cm ↓3 cm ↗2 cm	Kleiderstange für Elementbreite 87 cm ↔84 cm ↓3 cm ↗2 cm	Kleiderstange für Elementbreite 109 cm ↔106 cm ↓3 cm ↗2 cm
		1 Stück	<b>94W1</b>	<b>97W1</b>	<b>98W1</b>	<b>97K1</b>	<b>9724</b>
2er Set	<b>97W0</b>	<b>97W2</b>	<b>98W2</b>	---	---	---	
3er Set	<b>94W3</b>	<b>97W3</b>	<b>98W3</b>	---	---	---	
5er Set	<b>94W5</b>	<b>97W5</b>	---	---	---	---	

ALLGEMEIN		Schubkasteneinsatz und Inneneinteilung passend für alle Elementbreiten.				
Artikel						
		Schubkasteneinsatz mit 2 Schubkästen ↔58 cm ↓39 cm ↗45 cm	Inneneinteilung mit 2 Fachböden ↔45 cm ↓147 cm ↗45 cm	Inneneinteilung mit 2 Fachböden, 2 Stoffkisten ↔45 cm ↓147 cm ↗45 cm	Hakenleiste ↔35 cm ↓5 cm ↗5 cm	Schwebetürendämpfer 2er Set Dämpft den Türanschlag an die Schrank-Außenseiten
		<b>9846</b>	<b>9934</b>	<b>035W</b>	<b>9HL1</b>	<b>9TDD</b>

ALLGEMEIN				
Artikel				
		Stoffkiste 2er Set grau 2x ↔38 cm ↓29 cm ↗29 cm	Stoffkiste 3er Set grau 3x ↔38 cm ↓29 cm ↗29 cm	Hängeregal für Kleiderstange ↔30 cm ↓115 cm ↗30 cm
		<b>93G2</b>	<b>93G3</b>	<b>7526</b>