



Das passende
Zubehör
finden Sie
nach den
Schränken.



Front/Korpus, Absetzungen	Modell-Nr.		
	Abs. Dekor-Druck Eiche Artisan	Abs. stone grey	Abs. grau-metallic
alpinweiß	AC173	AC028	–
Front alpinweiß/Korpus Dekor-Druck Eiche Artisan	AD652	–	–
grau-metallic	AC174	–	–
Front grau-metallic/Korpus Dekor-Druck Eiche Artisan	AD653	–	–
Front stone grey/Korpus grau-metallic	–	–	AC027



■ Passende Extras finden Sie nach den Schränken.

Lieferant: Rauch Möbelwerke GmbH

Qualitätsmerkmale

rauch BLUE



Innenfarbe Dekor-Druck Texline



Fachböden 16 mm stark



Führungsschienen aus Metall, Schwebetütendämpfer optional



Topfbänder aus Metall, Drehtütendämpfer optional



Schubkästen mit kugelgelagerten, leisen Laufschienen



Durchgängige Rasterbohrung zum flexiblen Anordnen von Kleiderstange und Fachboden



Für die Montage des Schrankes wird folgender Platz benötigt:
Schrankhöhe + mind. 25 cm, Schrankbreite + mind. je 25 cm an beiden Seiten.



Extras für Drehtürenschränke siehe rauch BLUE Zubehör 2.0 / Extras für Schwebetütenschränke finden Sie nach den Schränken.

Top-Verarbeitung

bewährte Beschlagtechnik

einfache Montage

praktische Zubehörartikel

Materialinformation



Dekor-Druck

Die Möbelteile mit Dekor-Druck haben eine gleichmäßig schöne, strapazierfähige Oberfläche.



Belastbarkeit

Die Belastungsgrenzen für alle Möbel- und Zubehörteile finden Sie in der „Belastungstabelle“ unter:

<https://qrco.de/rauch-belastungstabelle>



Rohstoffe aus der Natur

Bei der Herstellung der Holzwerkstoffe für unsere Möbel setzen wir ausschließlich auf unbelastete, frische Schwach- und Sturmhölzer aus heimischen nachhaltigen Forstbetrieben. Strenge Prüfungen von neutralen Instituten bestätigen kontinuierlich die Unbedenklichkeit von Material und Verfahren.



Der Blaue Engel

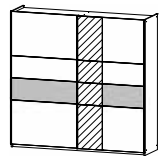
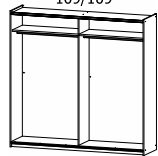
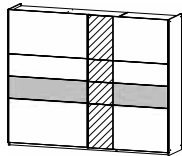
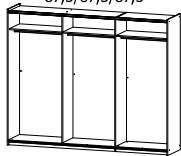
Das Umweltzeichen der Bundesregierung für emissionsarme und gesundheitlich unbedenkliche Möbel.

Ausgenommen sind Artikel, welche mit Textilien oder Kunstleder bezogen sind.

Ausgezeichnet und zertifiziert



Front/Korpus, Absetzungen	Modell-Nr.		
	Abs. Dekor-Druck Eiche Artisan	Abs. stone grey	Abs. grau-metallic
alpinweiß	AC173	AC028	-
Front alpinweiß/Korpus Dekor-Druck Eiche Artisan	AD652	-	-
grau-metallic	AC174	-	-
Front grau-metallic/Korpus Dekor-Druck Eiche Artisan	AD653	-	-
Front stone grey/Korpus grau-metallic	-	-	AC027







SCHRÄNKE									
<p>*HINWEIS! Aus konstruktiven Gründen ist bei Elementbreite 109 cm der Fachboden in der Stärke 2,2 cm.</p>		<p>109/109</p> 			<p>Mindestbestellmenge: 5 Stück</p>				
						Schwebetürenschränk		Schwebetürenschränk	
						2-türig, 1 Spiegeltüre, Spiegel/Glas teilaufgelegt		2-türig, 1 Spiegeltüre, Spiegel/Glas teilaufgelegt	
						↔218 cm †210 cm ↘*59 cm		↔261 cm †210 cm ↘*59 cm	
Artikel	Preis	5S74	5S75						


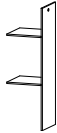
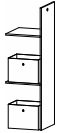
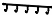

KORBACH

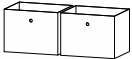
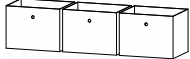
rauch BLUE

Zubehör für Schwebetürenschränke

Farbe	Modell-Nr.
Texline (naturfarbene Leinenoptik)	A0039

ELEMENTBREITE ▶		65	87	109	65	87	109
Aus konstruktiven Gründen ist bei Elementbreite 109 cm der Fachboden in der Stärke 2,2 cm.							
		Fachboden für Elementbreite 65 cm ↔63 cm ↓1,6 cm ↗45 cm	Fachboden für Elementbreite 87 cm ↔85 cm ↓1,6 cm ↗45 cm	Fachboden für Elementbreite 109 cm ↔107 cm ↓2,2 cm ↗45 cm	Kleiderstange für Elementbreite 65 cm ↔63 cm ↓3 cm ↗2 cm	Kleiderstange für Elementbreite 87 cm ↔84 cm ↓3 cm ↗2 cm	Kleiderstange für Elementbreite 109 cm ↔106 cm ↓3 cm ↗2 cm
		1 Stück	94W1	97W1	98W1	97K1	9724
2er Set	97W0	97W2	98W2	---	---	---	
3er Set	94W3	97W3	98W3	---	---	---	
5er Set	94W5	97W5	---	---	---	---	

ALLGEMEIN		Schubkasteneinsatz und Inneneinteilung passend für alle Elementbreiten.					
							
		Schubkasteneinsatz mit 2 Schubkästen ↔58 cm ↓39 cm ↗45 cm	Schrankinneneinteilung mit 2 Fachböden ↔45 cm ↓147 cm ↗45 cm	Schrankinneneinteilung incl. 2 Stoffkisten mit 3 Fachböden ↔45 cm ↓147 cm ↗45 cm	Hakenleiste ↔35 cm ↓5 cm ↗5 cm	Schwebetürendämpfer 2er Set Dämpft den Türanschlag an die Schrank-Außenseiten	
		Artikel	9846	9934	035W	9HL1	9TDD

ALLGEMEIN							
							
		Stoffkiste 2er Set grau 2x ↔38 cm ↓29 cm ↗29 cm	Stoffkiste 3er Set grau 3x ↔38 cm ↓29 cm ↗29 cm				
		Artikel	93G2	93G3			