



Front/Korpus	Modell-Nr.
champagner	AW298 (Betten, Beimöbel und Schränke)
alpinweiß	AW297 (nur Schränke)
grau-metallic	AW299 (nur Schränke)



alpinweiß



champagner



grau-metallic

■ Extras für Drehtürenschränke siehe rauch BLUE Zubehör 2.0.

Lieferant: Rauch Möbelwerke GmbH

Qualitätsmerkmale

rauch BLUE



Innenfarbe Dekor-Druck Texline



Fachböden 16 mm stark



Führungsschienen aus Metall, Schwebetütendämpfer optional



Topfbänder aus Metall, Drehtütendämpfer optional



Schubkästen mit kugelgelagerten, leisen Laufschienen



Durchgängige Rasterbohrung zum flexiblen Anordnen von Kleiderstange und Fachboden



Für die Montage des Schrankes wird folgender Platz benötigt:
Schrankhöhe + mind. 25 cm, Schrankbreite + mind. je 25 cm an beiden Seiten.



Extras für Drehtütenschränke siehe rauch BLUE Zubehör 2.0 / Extras für Schwebetütenschränke finden Sie nach den Schränken.

Top-Verarbeitung

bewährte Beschlagtechnik

einfache Montage

praktische Zubehörartikel

Materialinformation



Dekor-Druck

Die Möbelteile mit Dekor-Druck haben eine gleichmäßig schöne, strapazierfähige Oberfläche.



Belastbarkeit

Die Belastungsgrenzen für alle Möbel- und Zubehörteile finden Sie in der „Belastungstabelle“ unter:

<https://qrco.de/rauch-belastungstabelle>



Rohstoffe aus der Natur

Bei der Herstellung der Holzwerkstoffe für unsere Möbel setzen wir ausschließlich auf unbelastete, frische Schwach- und Sturmhölzer aus heimischen nachhaltigen Forstbetrieben. Strenge Prüfungen von neutralen Instituten bestätigen kontinuierlich die Unbedenklichkeit von Material und Verfahren.



Der Blaue Engel

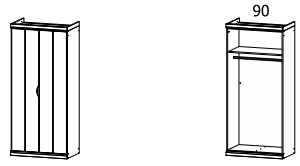
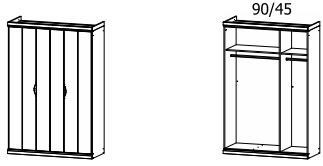
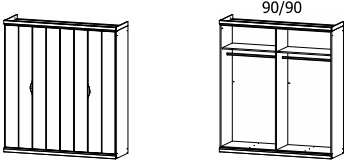
Das Umweltzeichen der Bundesregierung für emissionsarme und gesundheitlich unbedenkliche Möbel.

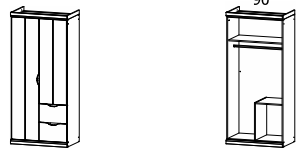
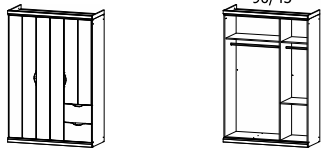
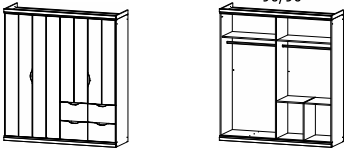
Ausgenommen sind Artikel, welche mit Textilien oder Kunstleder bezogen sind.

Ausgezeichnet und zertifiziert



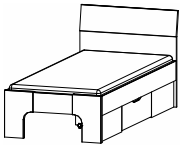
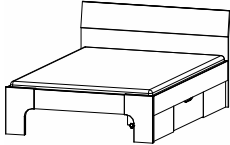
Front/Korpus	Modell-Nr.
alpinweiß	AW297
champagner	AW298
grau-metallic	AW299

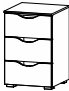
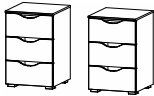
SCHRÄNKE		Drehtürenschränke mit Oberkranz.				
Extras für Drehtürenschränke siehe rauch BLUE Zubehör 2.0.						
				Drehtürenschränk	Drehtürenschränk	Drehtürenschränk
				2-türig, mit Oberkranz	3-türig, mit Oberkranz	4-türig, mit Oberkranz
				↔91 cm †203 cm ↗56 cm	↔136 cm †203 cm ↗56 cm	↔181 cm †203 cm ↗56 cm
Artikel	Preis	31F2	31F3	31F4		

SCHRÄNKE		Drehtürenschränke mit Oberkranz.				
Extras für Drehtürenschränke siehe rauch BLUE Zubehör 2.0.						
				Drehtürenschränk	Drehtürenschränk	Drehtürenschränk
				2-türig, 2 Schubkästen, mit Oberkranz	3-türig, 2 Schubkästen, mit Oberkranz	4-türig, 4 Schubkästen, mit Oberkranz
				↔91 cm †203 cm ↗56 cm	↔136 cm †203 cm ↗56 cm	↔181 cm †203 cm ↗56 cm
Artikel	Preis	31J2	31J3	0FM8		

Weitere Artikel auf der nächsten Seite...

Front/Korpus	Modell-Nr.
champagner	AW298


BETTEN		Betten	
<ul style="list-style-type: none"> • Bettseitenhöhe = 44 cm • Lattenrost 3-fach höhenverstellbar • Einlegetiefen (Oberkante Bettseite bis Auflagehöhe): 10,2 cm, 11,8 cm, 13,4 cm • Lattenrost nicht enthalten! 			
	Bett	Bett	
	mit 1 Sockelschubkasten	mit 1 Sockelschubkasten	
	90/200 ↔95 cm †90 cm ↗210 cm BG 90	140/200 ↔145 cm †90 cm ↗210 cm BG 40	
Artikel	Preis	0FL9	0FL4




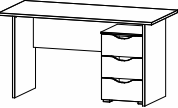
BEIMÖBEL		Nachtische	
			
	Nachtisch	Nachtisch-Paar	
	3 Schubkästen	6 Schubkästen	
	↔40 cm †61 cm ↗42 cm	↔40 cm †61 cm ↗42 cm	
Artikel	Preis	67V4	67V5

WICHTIGE INFOS ZU DEN BEIMÖBELN!

Wir haben unsere Nachtische und Kommoden weiter optimiert. Bitte beachten Sie die neuen Maße.

Weitere Informationen zum Produkt-Upgrade finden Sie hier →



BEIMÖBEL		Kommoden, Schreibtisch			
					
	Kommode	Kommode	TV-Element	Schreibtisch	
	4 Schubkästen	5 Schubkästen	6 Schubkästen	3 Schubkästen	
	↔40 cm †81 cm ↗42 cm	↔80 cm †81 cm ↗42 cm	↔120 cm †42 cm ↗42 cm	↔140 cm †75 cm ↗66 cm	
Artikel	Preis	67V2	67V3	67V6	67V7