



Das passende
Zubehör
finden Sie
nach den
Schränken.



Front/Korpus	Modell-Nr.
alpinweiß	AC052
Front Hochglanz weiß/Korpus alpinweiß	AD566



alpinweiß



Hochglanz weiß

Passende Extras rauch BLUE Zubehör 2.0 finden Sie nach den Schränken.

Lieferant: Rauch Möbelwerke GmbH



Qualitätsmerkmale

rauch BLUE



Innenfarbe
Dekor-Druck
Texline



Führungsschienen
aus Metall,
rauch EASY
SLIDE



Schubkästen
mit kugelgelagerten, leisen
Laufschienen



Dreh- und
Schwebetürendämpfer
optional



Extras siehe
rauch BLUE
Zubehör 2.0.

Top-Verarbeitung

bewährte Beschlagtechnik

einfache Montage

praktische Zubehörartikel

Materialinformation



Dekor-Druck
Die Möbelteile mit Dekor-Druck haben eine gleichmäßig schöne, strapazierfähige Oberfläche.



WOODMAX Spanplatten
Die wohngesunde Frischholz-Spanplatte, speziell für die Verwendung in Wohnräumen, mit dem Prädikat „Schadstoffarm“. Für unsere Woodmax-Spanplatte verwenden wir nur unbelastete Schwach- und Bruchhölzer aus nachhaltigem Forstbetrieb regionaler Wälder.



Belastbarkeit
Die Belastungsgrenzen für alle Möbel- und Zubehörteile finden Sie in der „Belastungstabelle“ unter:
<https://qrco.de/rauch-belastungstabelle>

Unser Rohstoff aus der Natur
Für seinen Plattenwerkstoff erhielt Rauch verschiedene Auszeichnungen. Strenge Prüfungen von neutralen Instituten bestätigen kontinuierlich die Unbedenklichkeit von Material und Verfahren.

Ausgezeichnet und zertifiziert



MOD.-NR.	FRONTAUSFÜHRUNG ▶	DEKOR	HOCHGLANZ
KORPUSFARBE ▼		alpinweiß	weiß
alpinweiß		AC052	AD566

DREHTÜRENSCHRÄNKE	Breite in cm	47	91	91	181
	Höhe 197 cm				
	Skizze				
	Bezeichnung	Drehtürenschränk	Drehtürenschränk	Drehtürenschränk	Drehtürenschränk
	Bezeichnung	1-türig	2-türig	2-türig, 1 Spiegeltüre	4-türig, 2 Spiegeltüren
Maße (B/H/T)	↔47 cm †197 cm ↗54 cm	↔91 cm †197 cm ↗54 cm	↔91 cm †197 cm ↗54 cm	↔181 cm †197 cm ↗54 cm	
	▼ Art.-Nr.	▼ Preis	...		
Dekor	3222	3206	2308	2316	
Hochglanz	3240	3241	2324	2327	

DREHTÜRENSCHRÄNKE	Breite in cm	47	91	91	136	136
	Höhe 197 cm					
	Skizze					
	Bezeichnung	Drehtürenschränk	Drehtürenschränk	Drehtürenschränk	Drehtürenschränk	Drehtürenschränk
	Bezeichnung	1-türig, 2 Schubkästen	2-türig, 2 Schubkästen	2-türig, 1 Spiegeltüre, 2 Schubkästen	3-türig, 2 Schubkästen	3-türig, 1 Spiegeltüre, 2 Schubkästen
Maße (B/H/T)	↔47 cm †197 cm ↗54 cm	↔91 cm †197 cm ↗54 cm	↔91 cm †197 cm ↗54 cm	↔136 cm †197 cm ↗54 cm	↔136 cm †197 cm ↗54 cm	
	▼ Art.-Nr.	▼ Preis	...			
Dekor	3219	3116	2321	3207	2310	
Hochglanz	3228	3247	2329	3244	2326	

FREIHAM

rauch BLUE

MOD.-NR.	FRONTAUSFÜHRUNG ▶	DEKOR	HOCHGLANZ
KORPUSFARBE ▼		alpinweiß	weiß
alpinweiß		AC052	AD566

DREHTÜRENSCHRÄNKE	Breite in cm	181	181	Eckschrank	Eckschrank
	Höhe 197 cm				
Skizze					
Passende Extras rauch BLUE Zubehör 2.0 finden Sie nach den Schränken.	Bezeichnung	Drehtürenschränk	Drehtürenschränk	Drehtüren-Eckschränk	Drehtüren-Eckschränk
	Bezeichnung	4-türig, 4 Schubkästen	4-türig, 2 Spiegeltüren, 4 Schubkästen	2-türig	2-türig, 1 Spiegeltüre
	Maße (B/H/T)	↔181 cm †197 cm ↗54 cm	↔181 cm †197 cm ↗54 cm	↔117 cm †197 cm ↗104 cm	↔117 cm †197 cm ↗104 cm
	▼ Art.-Nr.	▼ Preis	...		
Dekor		3213	2323	3229	2325
Hochglanz		3245	2330	3246	2328

GARDEROBENSTANGE, KOMMODE	Garderobenstange		Kommode	Platzbedarf für Eckschrank	
	Skizze				
Bezeichnung	Garderobenstange	Garderobenstange	Kommode		
Bezeichnung	lang	kurz für Kommode	3 Schubkästen		
Maße (B/H/T)	↔51 cm †185 cm ↗31 cm	↔96 cm †120 cm ↗31 cm	↔93 cm †67 cm ↗42 cm		
	▼ Art.-Nr.	▼ Preis	...		
Dekor		9963	9964		
Hochglanz		9963	9964		



Farbe

Texline (naturfarbene Leinenoptik)

Modell-Nr.

A0031



Dekor-Druck
Texline

Lieferant: Rauch Möbelwerke GmbH

ZUBEHÖR 2.0

rauch BLUE

für Elementbreite 45, 67,5, 90, 112,5 cm

Hinweis!

Bitte unbedingt die Einbaumöglichkeiten für Schubkasteneinsätze in Schwebetürenschränke auf Seite 7/8 beachten.

Farbe	Modell-Nr.
Textline (naturfarbene Leinenoptik)	A0031

ELEMENTBREITE ▶		45	45	45	45	45
		Fachböden für Drehtürenschränke für Elementbreite 45cm ↔43 cm ↓1,6 cm ↗45 cm	Fachböden für Schwebetürenschränke für Elementbreite 45cm ↔43 cm ↓1,6 cm ↗48 cm	Schuhablageböden mit Leisten für Elementbreite 45cm ↔43 cm ↓1,6 cm ↗37 cm	Kleiderstange für Elementbreite 45cm ↔43 cm ↓3 cm ↗2 cm	Schubkasteneinsatz mit 2 Schubkästen für Elementbreite 45cm ↔43 cm ↓39 cm ↗45 cm
1 Stück	Preis	9601	9664		9737	9843
2er Set		9F22	9665	9FE2		Schubkasteneinsätze nicht möglich bei Falлтürenschränken.
3er Set		9602	9666	9FE3		
5er Set		9603	9667			

ELEMENTBREITE ▶		45		
			Schubkasteneinsätze nicht möglich bei Falлтürenschränken.	
		Schubkasteneinsatz mit 3 Schubkästen für Elementbreite 45cm ↔43 cm ↓57 cm ↗45 cm		
Artikel	Preis	9893		

ELEMENTBREITE ▶		67,5	67,5	67,5	67,5	67,5
		Fachböden für Drehtürenschränke für Elementbreite 66cm ↔66 cm ↓1,6 cm ↗45 cm	Fachböden für Schwebetürenschränke für Elementbreite 66cm ↔66 cm ↓1,6 cm ↗48 cm	Schuhablageböden mit Leisten für Elementbreite 66cm ↔66 cm ↓1,6 cm ↗37 cm	Kleiderstange für Elementbreite 66cm ↔65 cm ↓3 cm ↗2 cm	Schubkasteneinsatz mit 2 Schubkästen für Elementbreite 66cm ↔66 cm ↓39 cm ↗45 cm
1 Stück	Preis	9F11	9668		9743	9864
2er Set		9F12	9669	9FG2		Schubkasteneinsätze nicht möglich bei Falлтürenschränken.
3er Set		9F13	9670	9FG3		
5er Set		9F18	9671			





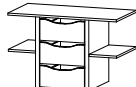
für Elementbreite 45, 67,5, 90, 112,5 cm


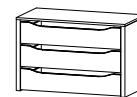

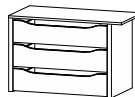
Farbe	Modell-Nr.
Textline (naturfarbene Leinenoptik)	A0031

Hinweis!

Bitte unbedingt die Einbaumöglichkeiten für Schubkasteneinsätze in Schwebetürenschränke auf Seite 7/8 beachten.

ELEMENTBREITE ▶		67,5		
			Schubkasteneinsätze nicht möglich bei Falлтürenschränken.	
		Schubkasteneinsatz mit 3 Schubkästen für Elementbreite 66cm ↔66 cm ↓57 cm ↗45 cm		
Artikel	Preis	9860		

ELEMENTBREITE ▶		90	90	90	90	90
						
		Fachböden für Drehtürenschränke für Elementbreite 90cm ↔88 cm ↓1,6 cm ↗45 cm	Fachböden für Schwebetürenschränke für Elementbreite 90cm ↔88 cm ↓1,6 cm ↗48 cm	Schuhablageböden mit Leisten für Elementbreite 90cm ↔88 cm ↓1,6 cm ↗37 cm	Kleiderstange für Elementbreite 90cm ↔87 cm ↓3 cm ↗2 cm	Schubkasteneinsatz für Elementbreite 90cm mit 3 Schubkästen mit Ablagen ↔88 cm ↓57 cm ↗45 cm
1 Stück	Preis	9604	9672		9736	9898
2er Set		9F21	9673	9FH2		Schubkasteneinsatz 9898 auch für Falлтürenschränke!
3er Set		9605	9674	9FH3		
5er Set		9606	9675			

ELEMENTBREITE ▶		90	90	90	90	
						Schubkasteneinsätze nicht möglich bei Falлтürenschränken.
		Schubkasteneinsatz mit 2 Schubkästen für Elementbreite 90cm ↔88 cm ↓39 cm ↗45 cm	Schubkasteneinsatz mit 3 Schubkästen für Elementbreite 90cm ↔88 cm ↓57 cm ↗45 cm	Schubkasteneinsatz mit 2 Schubkästen für Elementbreite 90cm ↔88 cm ↓39 cm ↗45 cm	Schubkasteneinsatz mit 3 Schubkästen für Elementbreite 90cm ↔88 cm ↓57 cm ↗45 cm	
Artikel	Preis	9845	9895	9865	9866	

ZUBEHÖR 2.0

rauch BLUE

für Elementbreite 45, 67,5, 90, 112,5 cm

Hinweis!

Bitte unbedingt die Einbaumöglichkeiten für Schubkasteneinsätze in Schwebetürenchränke auf Seite 7/8 beachten.







Farbe	Modell-Nr.
Texline (naturfarbene Leinenoptik)	A0031


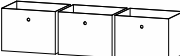


ELEMENTBREITE ▶		90	90	90	90	90
Inneneinteilungen nicht möglich bei Elementen mit Schubkästen!						
		Inneneinteilung für Drehtürenchränke 2 Fachböden, 1 Kleiderstange	Inneneinteilung für Drehtürenchränke mit 2 Fachböden	Inneneinteilung für Schwebetürenchränke 2 Fachböden, 1 Kleiderstange	Inneneinteilung für Schwebetürenchränke mit 2 Fachböden	Inneneinteilung für Schwebetürenchränke incl. 2 Stoffkisten
		↔88 cm ↑147 cm ↗45 cm	↔45 cm ↑147 cm ↗45 cm	↔88 cm ↑147 cm ↗48 cm	↔45 cm ↑147 cm ↗48 cm	↔45 cm ↑147 cm ↗48 cm
Artikel	Preis	9951	9934	9991	9955	93H1





ELEMENTBREITE ▶		112,5	112,5	112,5	112,5	112,5
Aus konstruktiven Gründen ist bei Elementbreite 112,5 cm der Fachboden in der Stärke 2,2 cm.						
		Fachböden für Elementbreite 112,5cm	Kleiderstange für Elementbreite 112,5cm	Schubkasteneinsatz mit 2 Schubkästen für Elementbreite 112,5cm	Schubkasteneinsatz mit 3 Schubkästen für Elementbreite 112,5cm	Inneneinteilung 2 Fachböden, 1 Kleiderstange
		↔111 cm ↑2,2 cm ↗48 cm	↔110 cm ↑3 cm ↗2 cm	↔111 cm ↑39 cm ↗45 cm	↔111 cm ↑57 cm ↗45 cm	↔110 cm ↑147 cm ↗48 cm
1 Stück	Preis	9F01	9709	9804	9806	9939
Zer Set		9F02		Schubkasteneinsätze nicht möglich bei Falлтürenchränken.		Inneneinteilungen nicht möglich bei Elementen mit Schubkästen!
3er Set		9F03				

ELEMENTBREITE ▶		112,5
		Inneneinteilung mit 2 Fachböden
		↔45 cm ↑147 cm ↗48 cm
Artikel	Preis	9955

Farbe	Modell-Nr.
Texline (naturfarbene Leinenoptik)	A0031

ALLGEMEIN		Schwebetürendämpfer rauch EASY SLIDE		Drehtürendämpfer	
					
					
		Schwebetürendämpfer 2er Set EASY SLIDE	Mitteltürendämpfer, 1 Stück EASY SLIDE	Drehtürendämpfer 5er Set	Drehtürendämpfer 10er Set
		für 2-trg. Schwebetürenschränke, links + rechts montierbar	für 3-trg. Schwebetürenschränke		
		Dämpft den Türanschlag an die Schrank-Außenseiten		↔45 cm †3 cm ↗7 cm	↔45 cm †12 cm ↗7 cm
Artikel	Preis	9DC2	9DC4	9DD5	9DD0

ALLGEMEIN		Stoffkisten, Kleiderbügelhalter			
					
		Stoffkiste	Stoffkiste	Hängeregal	Kleiderbügelhalter
		2er Set grau	3er Set grau	für Kleiderstange	
		2 x ↔38 cm †29 cm ↗29 cm	3 x ↔38 cm †29 cm ↗29 cm	↔30 cm †115 cm ↗30 cm	↔31 cm †6 cm ↗4 cm
Artikel	Preis	93G2	93G3	7526	9760

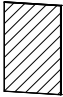

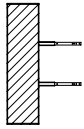
ALLGEMEIN		Hakenleiste, Hosenhalter, Garderobenhalter, Krawattenhalter			
		Nicht möglich bei Falлтürenschränken!	Nicht möglich bei Falлтürenschränken!		Nicht möglich bei Falлтürenschränken!
					
		Hakenleiste	Hosenhalter	Garderobenhalter	Krawattenhalter
					schwenkbar
		↔35 cm †5 cm ↗5 cm	↔25 cm †7 cm ↗46 cm	↔7 cm †52 cm ↗28 cm	↔32 cm †27 cm ↗6 cm
Artikel	Preis	9HL1	990H	9767	9768


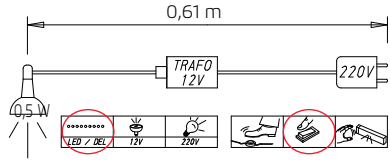
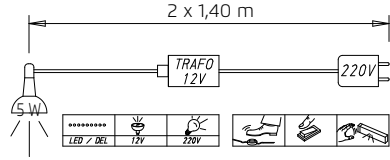
ZUBEHÖR 2.0


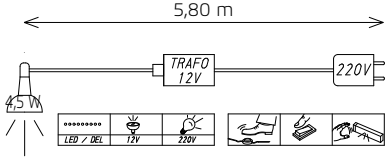
rauch BLUE

Allgemein

Farbe	Modell-Nr.
Texline (naturfarbene Leinenoptik)	A0031

ALLGEMEIN		Spiegel		
			 Nicht möglich bei Falttürenschränken!	 Nicht möglich bei Falttürenschränken!
		Hängespiegel	Innenspiegel	Innenspiegel
		für Drehtüren	für Drehtüren	Spiegelbreite 31cm drehbar ausziehbar von 45cm auf 73cm
		↔90 cm ↓60 cm ↗2 cm	↔29 cm ↓130 cm ↗0 cm	↔31 cm ↓115 cm ↗4 cm
Artikel	Preis	98A7	98S8	9408

ALLGEMEIN		LED-Leuchte 2er Set		
			 0,61 m	 2 x 1,40 m
		Innenbeleuchtung		
		mit Bewegungsmelder LED-Leuchte		
		↔23 cm ↓2 cm ↗11 cm		
Artikel	Preis	9T1B	99LP	Dieses Produkt enthält eine Lichtquelle der Energieeffizienzklasse G. EPREL 762229

ALLGEMEIN		LED-Leuchte 2er Set		
			 5,80 m	
		LED-Leuchte 2er Set		
		alu Linea-Stixx	Dieses Produkt enthält eine Lichtquelle der Energieeffizienzklasse G.	
		↔35 cm ↓6 cm ↗19 cm	EPREL766530	
2er Set	Preis	9L48		
3er Set		9L49		

Einbaumöglichkeiten für Schubkasteneinsätze in Schwebetürenschränke

	Schwebetürenschränke 2-türig		Schwebetürenschränke 3-türig
↔ 136 cm		↔ 203 cm	
↔ 181 cm		↔ 271 cm	
↔ 226 cm		↔ 316 cm	
↔ 271 cm		↔ 361 cm	

ZUBEHÖR 2.0

rauch BLUE

