



Korpus	/	Front	Modell-Nr.			
			Front alpinweiß	Front champagner	Front grau-metallic	Front Dekor-Druck Eiche Artisan
Korpus alpinweiß		AG570	–	AG577	–	–
Korpus champagner		–	AW126	AW124	AW125	
Korpus grau-metallic		AG574	AW127	AG571	–	–
Korpus Dekor-Druck Eiche Artisan		AG575	AW128	AG578	AG572	–
Korpus Dekor-Druck Eiche Sonoma		AG576	–	AG579	–	AG573



alpinweiß



champagner



grau-metallic



Dekor-Druck Eiche Sonoma



Dekor-Druck Eiche Artisan



Griffe alufarben

■ Die passenden Extras finden Sie nach den Schränken.

Lieferant: Rauch Möbelwerke GmbH

Qualitätsmerkmale

rauch BLUE



Innenfarbe Dekor-Druck Texline



Fachböden 16 mm stark



Führungsschienen aus Metall, Schwebetütendämpfer optional



Topfbänder aus Metall, Drehtütendämpfer optional



Schubkästen mit kugelgelagerten, leisen Laufschienen



Durchgängige Rasterbohrung zum flexiblen Anordnen von Kleiderstange und Fachboden



Für die Montage des Schrankes wird folgender Platz benötigt:
Schrankhöhe + mind. 25 cm, Schrankbreite + mind. je 25 cm an beiden Seiten.



Extras für Drehtürenschränke siehe rauch BLUE Zubehör 2.0 / Extras für Schwebetütenschränke finden Sie nach den Schränken.

Top-Verarbeitung

bewährte Beschlagtechnik

einfache Montage

praktische Zubehörartikel

Materialinformation



Dekor-Druck

Die Möbelteile mit Dekor-Druck haben eine gleichmäßig schöne, strapazierfähige Oberfläche.



Belastbarkeit

Die Belastungsgrenzen für alle Möbel- und Zubehörteile finden Sie in der „Belastungstabelle“ unter:

<https://qrco.de/rauch-belastungstabelle>



Rohstoffe aus der Natur

Bei der Herstellung der Holzwerkstoffe für unsere Möbel setzen wir ausschließlich auf unbelastete, frische Schwach- und Sturmhölzer aus heimischen nachhaltigen Forstbetrieben. Strenge Prüfungen von neutralen Instituten bestätigen kontinuierlich die Unbedenklichkeit von Material und Verfahren.



Der Blaue Engel

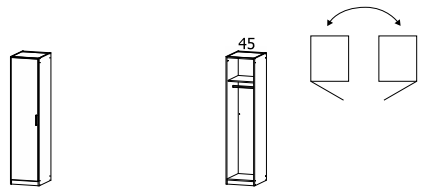
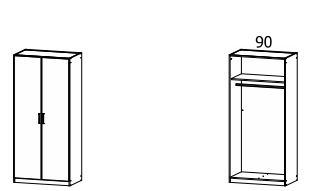
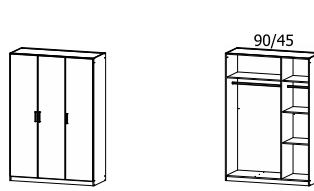
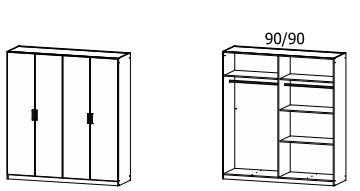
Das Umweltzeichen der Bundesregierung für emissionsarme und gesundheitlich unbedenkliche Möbel.

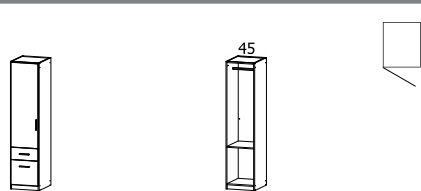
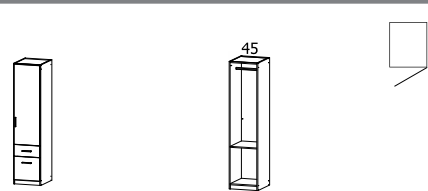
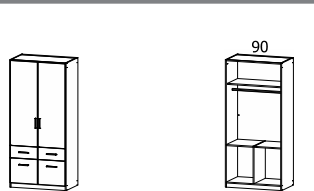
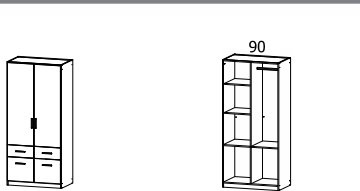
Ausgenommen sind Artikel, welche mit Textilien oder Kunstleder bezogen sind.

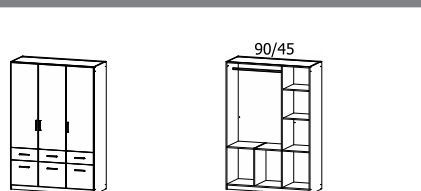
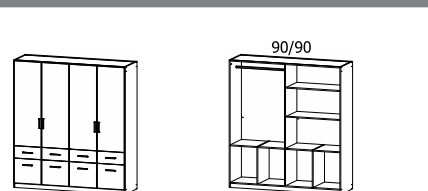
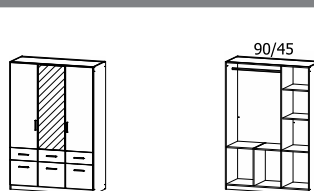
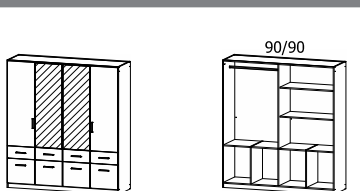
Ausgezeichnet und zertifiziert



Korpus / Front	Modell-Nr.				
	Front alpinweiß	Front champagner	Front grau-metallic	Front Dekor-Druck Eiche Artisan	Front Dekor-Druck Eiche Sonoma
Korpus alpinweiß	AG570	–	AG577	–	–
Korpus champagner	–	AW126	AW124	AW125	–
Korpus grau-metallic	AG574	AW127	AG571	–	–
Korpus Dekor-Druck Eiche Artisan	AG575	AW128	AG578	AG572	–
Korpus Dekor-Druck Eiche Sonoma	AG576	–	AG579	–	AG573

SCHRÄNKE		Drehtürenschränke			
<p>Die passenden Extras finden Sie nach den Schränken.</p> <p>↑ 197 cm</p>					
		Drehtürenschränk	Drehtürenschränk	Drehtürenschränk	Drehtürenschränk
		1-türig	2-türig	3-türig	4-türig
		↔47 cm ↑197 cm ↗54 cm	↔91 cm ↑197 cm ↗54 cm	↔136 cm ↑197 cm ↗54 cm	↔181 cm ↑197 cm ↗54 cm
Artikel	Preis	3726	3730	3753	3773

SCHRÄNKE		Drehtürenschränke			
<p>Die passenden Extras finden Sie nach den Schränken.</p> <p>↑ 197 cm</p>					
		Drehtürenschränk	Drehtürenschränk	Drehtürenschränk	Drehtürenschränk
		1-türig, Anschlag links, 2 Schubkästen	1-türig, Anschlag rechts, 2 Schubkästen	2-türig, 4 Schubkästen	2-türig, 4 Schubkästen
		↔47 cm ↑197 cm ↗54 cm	↔47 cm ↑197 cm ↗54 cm	↔91 cm ↑197 cm ↗54 cm	↔91 cm ↑197 cm ↗54 cm
Artikel	Preis	32Q0	33Q0	3820	3720

SCHRÄNKE		Drehtürenschränke			
<p>Die passenden Extras finden Sie nach den Schränken.</p> <p>↑ 197 cm</p>					
		Drehtürenschränk	Drehtürenschränk	Drehtürenschränk	Drehtürenschränk
		3-türig, 6 Schubkästen	4-türig, 8 Schubkästen	3-türig, 1 Spiegeltüre, 6 Schubkästen	4-türig, 2 Spiegeltüren, 8 Schubkästen
		↔136 cm ↑197 cm ↗54 cm	↔181 cm ↑197 cm ↗54 cm	↔136 cm ↑197 cm ↗54 cm	↔181 cm ↑197 cm ↗54 cm
Artikel	Preis	3851	3852	27C5	27C6

Korpus	/	Front	Modell-Nr.				
			Front alpinweiß	Front champagner	Front grau-metallic	Front Dekor-Druck Eiche Artisan	Front Dekor-Druck Eiche Sonoma
Korpus alpinweiß			AG570	–	AG577	–	–
Korpus champagner			–	AW126	AW124	AW125	–
Korpus grau-metallic			AG574	AW127	AG571	–	–
Korpus Dekor-Druck Eiche Artisan			AG575	AW128	AG578	AG572	–
Korpus Dekor-Druck Eiche Sonoma			AG576	–	AG579	–	AG573

SCHRÄNKE			Regalteil, Eckschränke.			
<p>Die passenden Extras finden Sie nach den Schränken.</p> <p>↑ 197 cm</p>	Türendämpfer nicht möglich!		Türendämpfer nicht möglich!		<p>Platzbedarf für Eckschränke:</p> <p>Maße in mm</p>	
	Drehtüren-Eckschrank		Drehtüren-Eckschrank			
	2-türig		2-türig, 2 Spiegeltüren, begehbar			
↔117 cm ↓197 cm ↗117 cm		↔117 cm ↓197 cm ↗117 cm				
Artikel		Preis	3N23	2210		

SCHRÄNKE			Drehtürenschränke					
<p>Die passenden Extras finden Sie nach den Schränken.</p> <p>↑ 210 cm</p>								
	Drehtürenschränk		Drehtürenschränk		Drehtürenschränk		Drehtürenschränk	
	1-türig		2-türig		3-türig		4-türig	
	↔47 cm ↓210 cm ↗54 cm		↔91 cm ↓210 cm ↗54 cm		↔136 cm ↓210 cm ↗54 cm		↔181 cm ↓210 cm ↗54 cm	
Artikel		Preis	4701	4F19	4715	4720		

SCHRÄNKE			Drehtürenschränke					
<p>Die passenden Extras finden Sie nach den Schränken.</p> <p>↑ 210 cm</p>								
	Drehtürenschränk		Drehtürenschränk		Drehtürenschränk		Drehtürenschränk	
	1-türig, Anschlag links, 2 Schubkästen		1-türig, Anschlag rechts, 2 Schubkästen		2-türig, 4 Schubkästen		2-türig, 4 Schubkästen	
	↔47 cm ↓210 cm ↗54 cm		↔47 cm ↓210 cm ↗54 cm		↔91 cm ↓210 cm ↗54 cm		↔91 cm ↓210 cm ↗54 cm	
Artikel		Preis	42Q3	43Q3	4904	4901		

Korpus / Front	Modell-Nr.				
	Front alpinweiß	Front champagner	Front grau-metallic	Front Dekor-Druck Eiche Artisan	Front Dekor-Druck Eiche Sonoma
Korpus alpinweiß	AG570	–	AG577	–	–
Korpus champagner	–	AW126	AW124	AW125	–
Korpus grau-metallic	AG574	AW127	AG571	–	–
Korpus Dekor-Druck Eiche Artisan	AG575	AW128	AG578	AG572	–
Korpus Dekor-Druck Eiche Sonoma	AG576	–	AG579	–	AG573

SCHRÄNKE		Drehtürenschränke			
<p>Die passenden Extras finden Sie nach den Schränken.</p> <p>↑ 210 cm</p>					
		Drehtürenschränk	Drehtürenschränk	Drehtürenschränk	Drehtürenschränk
		3-türig, 6 Schubkästen	4-türig, 8 Schubkästen	3-türig, 1 Spiegeltüre, 6 Schubkästen	4-türig, 2 Spiegeltüren, 8 Schubkästen
		↔136 cm ↑210 cm ↙54 cm	↔181 cm ↑210 cm ↙54 cm	↔136 cm ↑210 cm ↙54 cm	↔181 cm ↑210 cm ↙54 cm
Artikel	Preis	4925	49C6	5240	52V6

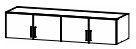
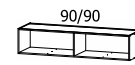
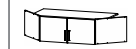
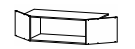
SCHRÄNKE		Regalteil, Eckschränke.			
<p>Die passenden Extras finden Sie nach den Schränken.</p> <p>↑ 210 cm</p>		<p>Türendämpfer nicht möglich!</p>	<p>Türendämpfer nicht möglich!</p>	<p>Platzbedarf für Eckschränke:</p> <p>Maße in mm</p>	
		Drehtüren-Eckschränk	Drehtüren-Eckschränk		
		2-türig	2-türig, 2 Spiegeltüren		
		↔117 cm ↑210 cm ↙117 cm	↔117 cm ↑210 cm ↙117 cm		
Artikel	Preis	4092	5093		

SCHRÄNKE		Aufsätze			
		Aufsatzelement	Aufsatzelement	Aufsatzelement	Aufsatzelement
		1-türig, Anschlag links	1-türig, Anschlag rechts	2-türig	3-türig
		↔47 cm ↑39 cm ↙54 cm	↔47 cm ↑39 cm ↙54 cm	↔91 cm ↑39 cm ↙54 cm	↔136 cm ↑39 cm ↙54 cm
Artikel	Preis	3345	3346	3351	3352

CELLE-MATT

rauch BLUE

Korpus /	Front	Modell-Nr.				
		Front alpinweiß	Front champagner	Front grau-metallic	Front Dekor-Druck Eiche Artisan	Front Dekor-Druck Eiche Sonoma
Korpus alpinweiß		AG570	–	AG577	–	–
Korpus champagner		–	AW126	AW124	AW125	–
Korpus grau-metallic		AG574	AW127	AG571	–	–
Korpus Dekor-Druck Eiche Artisan		AG575	AW128	AG578	AG572	–
Korpus Dekor-Druck Eiche Sonoma		AG576	–	AG579	–	AG573

SCHRÄNKE			Aufsätze			
		Preis	 		 	
			Aufsatzelement		Aufsatzelement	
			4-türig		2-türig, für Eckschrank	
			↔181 cm †39 cm ↗54 cm		↔117 cm †39 cm ↗117 cm	
Artikel			3355	3356		



Farbe

Texline (naturfarbene Leinenoptik)

Modell-Nr.

A0031



Dekor-Druck
Texline

Lieferant: Rauch Möbelwerke GmbH

ZUBEHÖR 2.0





rauch BLUE

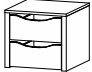
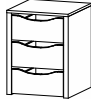
für Elementbreite 45, 67,5, 90, 112,5 cm

Farbe	Modell-Nr.
Texline (naturfarbene Leinenoptik)	A0031

Hinweis!

Bitte unbedingt die Einbaumöglichkeiten in die Schwebetürenschränke beachten.

ELEMENTBREITE ▶		45	45	45	45
					
		Fachboden für Drehtürenschränke für Elementbreite 45cm	Fachboden für Schwebetürenschränke für Elementbreite 45cm	Schuhablageböden mit Leisten für Elementbreite 45cm	Kleiderstange für Elementbreite 45cm
		↔43 cm ↓1,6 cm ↗45 cm	↔43 cm ↓1,6 cm ↗48 cm	↔43 cm ↓1,6 cm ↗37 cm	↔43 cm ↓3 cm ↗2 cm
1 Stück	Preis	9601	9664		9737
2er Set		9F22	9665	9FE2	
3er Set		9602	9666	9FE3	
5er Set		9603	9667		





ELEMENTBREITE ▶		45	45
			
		Schubkasteneinsatz mit 2 Schubkästen für Elementbreite 45cm	Schubkasteneinsatz mit 3 Schubkästen für Elementbreite 45cm
		↔43 cm ↓39 cm ↗45 cm	↔43 cm ↓57 cm ↗45 cm
Artikel	Preis	9843	9893

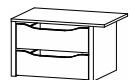

Schubkasteneinsätze nicht möglich bei Falttürenschränken.

für Elementbreite 45, 67,5, 90, 112,5 cm

Farbe	Modell-Nr.
Texline (naturfarbene Leinenoptik)	A0031

Hinweis!
Bitte unbedingt die Einbaumöglichkeiten in die Schwebetürenschränke beachten.

ELEMENTBREITE ▶		67,5	67,5	67,5	67,5
					
		Fachboden für Drehtürenschränke für Elementbreite 66cm	Fachboden für Schwebetürenschränke für Elementbreite 66cm	Schuhablageböden mit Leisten für Elementbreite 66cm	Kleiderstange für Elementbreite 66cm
		↔66 cm ↓1,6 cm ↗45 cm	↔66 cm ↓1,6 cm ↗48 cm	↔66 cm ↓1,6 cm ↗37 cm	↔65 cm ↓3 cm ↗2 cm
1 Stück	Preis	9F11	9668		9743
2er Set		9F12	9669	9FG2	
3er Set		9F13	9670	9FG3	
5er Set		9F18	9671		

ELEMENTBREITE ▶		67,5	67,5
			
		Schubkasteneinsatz mit 2 Schubkästen für Elementbreite 66cm	Schubkasteneinsatz mit 3 Schubkästen für Elementbreite 66cm
		↔66 cm ↓39 cm ↗45 cm	↔66 cm ↓57 cm ↗45 cm
Artikel	Preis	9864	9860

Schubkasteneinsätze nicht möglich bei Falttürenschränken.

ZUBEHÖR 2.0

rauch BLUE

für Elementbreite 45, 67,5, 90, 112,5 cm

Hinweis!

Bitte unbedingt die Einbaumöglichkeiten in die Schwebetürenschränke beachten.

Farbe	Modell-Nr.
Texline (naturfarbene Leinenoptik)	A0031

ELEMENTBREITE ▶		90	90	90	90	90
		Fachboden für Drehtürenschränke für Elementbreite 90cm	Fachboden für Schwebetürenschränke für Elementbreite 90cm	Schuhablageböden mit Leisten für Elementbreite 90cm	Kleiderstange für Elementbreite 90cm	Schubkasteneinsatz für Elementbreite 90cm mit 3 Schubkästen mit Ablagen
		↔88 cm ↓1,6 cm ↗45 cm	↔88 cm ↓1,6 cm ↗48 cm	↔88 cm ↓1,6 cm ↗37 cm	↔87 cm ↓3 cm ↗2 cm	↔88 cm ↓57 cm ↗45 cm
1 Stück	Preis	9604	9672		9736	9898
2er Set		9F21	9673	9FH2		Schubkasteneinsatz 9898 auch für Falttürenschränke!
3er Set		9605	9674	9FH3		
5er Set		9606	9675			

ELEMENTBREITE ▶		90	90	90	90
Schubkasteneinsätze nicht möglich bei Falttürenschränken.					
		Schubkasteneinsatz mit 2 Schubkästen für Elementbreite 90cm	Schubkasteneinsatz mit 3 Schubkästen für Elementbreite 90cm	Schubkasteneinsatz mit 2 Schubkästen für Elementbreite 90cm	Schubkasteneinsatz mit 3 Schubkästen für Elementbreite 90cm
		↔88 cm ↓39 cm ↗45 cm	↔88 cm ↓57 cm ↗45 cm	↔88 cm ↓39 cm ↗45 cm	↔88 cm ↓57 cm ↗45 cm
Artikel	Preis	9845	9895	9865	9866

ELEMENTBREITE ▶		90	90	90	90	90
Inneneinteilungen nicht möglich bei Elementen mit Schubkästen!						
		für Drehtürenschränke	für Drehtürenschränke	für Schwebetürenschränke	für Schwebetürenschränke	für Schwebetürenschränke
		Schränkinneneinteilung mit Kleiderstange mit 2 Fachböden für Elementbreite 90cm	Schränkinneneinteilung mit 2 Fachböden für Elementbreite 90cm	Schränkinneneinteilung mit Kleiderstange mit 2 Fachböden für Elementbreite 90cm	Schränkinneneinteilung mit 2 Fachböden für Elementbreite 90 und 112 cm	Schränkinneneinteilung incl. 2 Stoffkisten mit 2 Fachböden für Elementbreite 90cm
		↔88 cm ↓147 cm ↗45 cm	↔45 cm ↓147 cm ↗45 cm	↔88 cm ↓147 cm ↗48 cm	↔45 cm ↓147 cm ↗48 cm	↔45 cm ↓147 cm ↗48 cm
Artikel	Preis	9951	9934	9991	9955	93H1

für Elementbreite 45, 67,5, 90, 112,5 cm

Farbe	Modell-Nr.
Textline (naturfarbene Leinenoptik)	A0031

Hinweis!
Bitte unbedingt die Einbaumöglichkeiten in die Schwebetürenschränke beachten.

ELEMENTBREITE ▶		112,5	112,5			
		Fachboden für Drehtürenschränke für Elementbreite 112,5cm	Kleiderstange für Elementbreite 112,5cm			
		↔111 cm ↓2,2 cm ↗48 cm	↔110 cm ↓3 cm ↗2 cm			
1 Stück	Preis	9F01	9709			
2er Set		9F02				
3er Set		9F03				

ELEMENTBREITE ▶		112,5	112,5			
		Schubkasteneinsatz mit 2 Schubkästen für Elementbreite 112,5cm	Schubkasteneinsatz mit 3 Schubkästen für Elementbreite 112,5cm			
		↔111 cm ↓39 cm ↗45 cm	↔111 cm ↓57 cm ↗45 cm			
Artikel	Preis	9804	9806			

Schubkasteneinsätze nicht möglich bei Faltschranktürenschränken.

ELEMENTBREITE ▶		112,5	112,5			
		Schränkinneneinteilung mit 2 Fachböden für Elementbreite 90 und 112 cm	Schränkinneneinteilung mit Kleiderstange mit 2 Fachböden für Elementbreite 112,5cm			
		↔45 cm ↓147 cm ↗48 cm	↔110 cm ↓147 cm ↗48 cm			
Artikel	Preis	9955	9939			

Inneneinteilungen nicht möglich bei Elementen mit Schubkästen!

ZUBEHÖR 2.0

rauch BLUE

Allgemein




Farbe	Modell-Nr.
Texline (naturfarbene Leinenoptik)	A0031


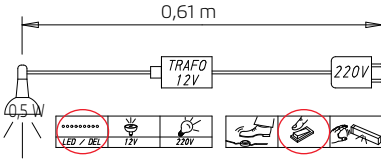
ALLGEMEIN		Schwebetürendämpfer	Mitteltürendämpfer	Drehtürendämpfer
		Schwebetürendämpfer 2er Set für 2-trg. Schwebetürenschränke, links + rechts montierbar	Mitteltürendämpfer 1 Stück für 3-trg. Schwebetürenschränke	Drehtürendämpfer 5er Set Mind. 2 Stück pro Tür. Für Schränke, Beimöbel usw. Nicht möglich bei Eckschränken.
		Dämpft den Türanschlag an die Schrank-Außenseiten	↔4 cm ↓2 cm ↗28 cm	↔45 cm ↓3 cm ↗7 cm
Artikel	Preis	9DC2	9DC4	9DD5
				9DD0
				Drehtürendämpfer 10er Set Mind. 2 Stück pro Tür. Für Schränke, Beimöbel usw. Nicht möglich bei Eckschränken.
				↔45 cm ↓12 cm ↗7 cm

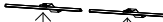
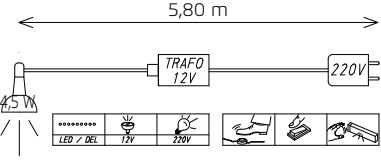
ALLGEMEIN		Stoffkisten, Kleiderbügelhalter, Garderobenhalter			
		Stoffkiste 2er Set grau	Stoffkiste 3er Set grau	Kleiderbügelhalter zum Aufhängen in Schranktiefe 41 cm	Garderobenhalter
		2 x ↔38 cm ↓29 cm ↗29 cm	3 x ↔38 cm ↓29 cm ↗29 cm	↔31 cm ↓6 cm ↗4 cm	↔7 cm ↓52 cm ↗28 cm
Artikel	Preis	93G2	93G3	9760	9767

ALLGEMEIN		Hakenleiste, Hosenhalter, Krawattenhalter		
		Hakenleiste	Hosenhalter	Krawattenhalter schwenkbar
		↔35 cm ↓5 cm ↗5 cm	↔25 cm ↓7 cm ↗46 cm	↔32 cm ↓27 cm ↗6 cm
Artikel	Preis	9HL1	990H	9768

Farbe	Modell-Nr.
Texline (naturfarbene Leinenoptik)	A0031

ALLGEMEIN		Spiegel		
			 Nicht möglich bei Falttürenschrank!	 Nur für Schwebetürenchränke geeignet.
		Hängespiegel	Innenspiegel für Drehtüren	Innenspiegel drehbar
				ausziehbar von 45cm auf 73cm Spiegelbreite 31cm für Schwebetürenchränke
		↔60 cm ↑90 cm ↗2 cm	↔29 cm ↑130 cm ↗0 cm	↔46 cm ↑115 cm ↗4 cm
Artikel	Preis	98A7	98S8	9408

ALLGEMEIN				
				
		LED Innenbeleuchtung mit Bewegungsmelder mit USB wiederaufladbar		
		↔10 cm ↑2 cm ↗9 cm		
Artikel	Preis	9T1B		

ALLGEMEIN				
				
		LED-Leuchte 2er Set alufarben Linea-Stixx	Dieses Produkt enthält eine Lichtquelle der Energieeffizienzklasse G.	
		↔35 cm ↑6 cm ↗19 cm	EPREL766530	
2er Set	Preis	9L48		
3er Set		9L49		

ZUBEHÖR 2.0

rauch BLUE

Einbaumöglichkeiten für Schubkasteneinsätze in Schwebetürenschränke

	Schwebetürenschränke 2-türig		Schwebetürenschränke 3-türig
↔ 136 cm		↔ 203 cm	
↔ 181 cm		↔ 271 cm	
↔ 226 cm		↔ 316 cm	
↔ 271 cm		↔ 361 cm	