



Front	/	Korpus	Modell-Nr.	
			Front Hochglanz weiß	Front Hochglanz Effektgrau
Korpus alpinweiß		---		AD819
Korpus champagner		AW122		AW123
Korpus grau-metallic		AJ815		---
Korpus Dekor-Druck Eiche Sonoma		A6L35		AD829
Korpus Dekor-Druck Eiche Artisan		AD694		AD693



Die passenden Extras finden Sie nach den Schränken.

Lieferant: Rauch Möbelwerke GmbH

Qualitätsmerkmale

rauch BLUE



Innenfarbe Dekor-Druck Texline



Fachböden 16 mm stark



Führungsschienen aus Metall, Schwebetütendämpfer optional



Topfbänder aus Metall, Drehtütendämpfer optional



Schubkästen mit kugelgelagerten, leisen Laufschienen



Durchgängige Rasterbohrung zum flexiblen Anordnen von Kleiderstange und Fachboden



Für die Montage des Schrankes wird folgender Platz benötigt:
Schrankhöhe + mind. 25 cm, Schrankbreite + mind. je 25 cm an beiden Seiten.



Extras für Drehtürenschränke siehe rauch BLUE Zubehör 2.0 / Extras für Schwebetütenschränke finden Sie nach den Schränken.

Top-Verarbeitung

bewährte Beschlagtechnik

einfache Montage

praktische Zubehörartikel

Materialinformation



Dekor-Druck

Die Möbelteile mit Dekor-Druck haben eine gleichmäßig schöne, strapazierfähige Oberfläche.



Belastbarkeit

Die Belastungsgrenzen für alle Möbel- und Zubehörteile finden Sie in der „Belastungstabelle“ unter:

<https://qrco.de/rauch-belastungstabelle>



Rohstoffe aus der Natur

Bei der Herstellung der Holzwerkstoffe für unsere Möbel setzen wir ausschließlich auf unbelastete, frische Schwach- und Sturmhölzer aus heimischen nachhaltigen Forstbetrieben. Strenge Prüfungen von neutralen Instituten bestätigen kontinuierlich die Unbedenklichkeit von Material und Verfahren.



Der Blaue Engel


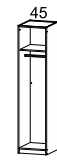
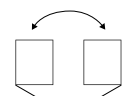
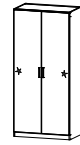
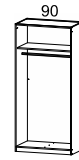
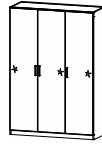
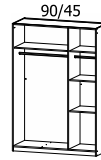
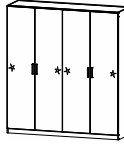
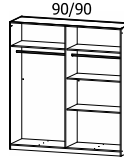
Das Umweltzeichen der Bundesregierung für emissionsarme und gesundheitlich unbedenkliche Möbel.


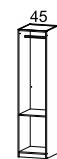




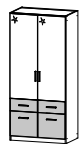
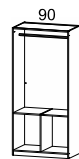
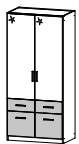
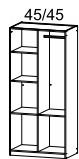
Ausgenommen sind Artikel, welche mit Textilien oder Kunstleder bezogen sind.

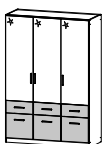

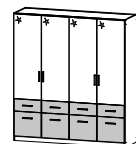
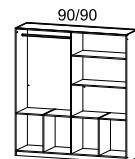
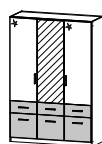

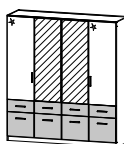
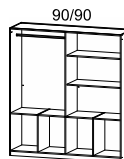
Ausgezeichnet und zertifiziert



Front	/	Korpus	Modell-Nr.	
			Front Hochglanz weiß	Front Hochglanz Effektgrau
Korpus alpinweiß		---		AD819
Korpus champagner		AW122		AW123
Korpus grau-metallic		AJ815		---
Korpus Dekor-Druck Eiche Sonoma		A6L35		AD829
Korpus Dekor-Druck Eiche Artisan		AD694		AD693

SCHRÄNKE			Drehtürenschränke					
<p>Die passenden Extras finden Sie nach den Schränken.</p> <p>↑ 197 cm</p>	  	 	 	 	Drehtürenschränk	Drehtürenschränk	Drehtürenschränk	Drehtürenschränk
					1-türig	2-türig	3-türig	4-türig
					↔47 cm ↑197 cm ↗54 cm	↔91 cm ↑197 cm ↗54 cm	↔136 cm ↑197 cm ↗54 cm	↔181 cm ↑197 cm ↗54 cm
					Artikel	Preis	3103	3100

SCHRÄNKE			Drehtürenschränke. Schubkästen in Korpusfarbe.					
<p>Die passenden Extras finden Sie nach den Schränken.</p> <p>↑ 197 cm</p>	  	  	 	 	Drehtürenschränk	Drehtürenschränk	Drehtürenschränk	Drehtürenschränk
					1-türig, Anschlag links, 2 Schubkästen	1-türig, Anschlag rechts, 2 Schubkästen	2-türig, 4 Schubkästen	2-türig, 4 Schubkästen
					↔47 cm ↑197 cm ↗54 cm	↔47 cm ↑197 cm ↗54 cm	↔91 cm ↑197 cm ↗54 cm	↔91 cm ↑197 cm ↗54 cm
					Artikel	Preis	3142	3143

SCHRÄNKE			Drehtürenschränke. Schubkästen in Korpusfarbe.					
<p>Die passenden Extras finden Sie nach den Schränken.</p> <p>↑ 197 cm</p>	 	 	 	 	Drehtürenschränk	Drehtürenschränk	Drehtürenschränk	Drehtürenschränk
					3-türig	4-türig, 8 Schubkästen	3-türig, 1 Spiegeltüre, 6 Schubkästen	4-türig, 2 Spiegeltüren, 8 Schubkästen
					↔136 cm ↑197 cm ↗54 cm	↔181 cm ↑197 cm ↗54 cm	↔136 cm ↑197 cm ↗54 cm	↔181 cm ↑197 cm ↗54 cm
					Artikel	Preis	3146	3147

CELLE-EXTRA

rauch BLUE

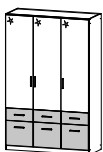

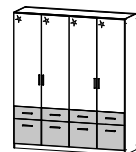

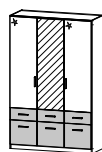
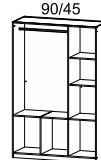
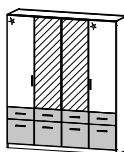
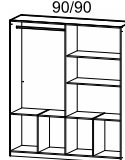
Front	/	Korpus	Modell-Nr.	
			Front Hochglanz weiß	Front Hochglanz Effektgrau
Korpus alpinweiß		---		AD819
Korpus champagner		AW122		AW123
Korpus grau-metallic		AJ815		---
Korpus Dekor-Druck Eiche Sonoma		A6L35		AD829
Korpus Dekor-Druck Eiche Artisan		AD694		AD693

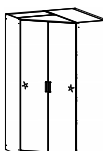

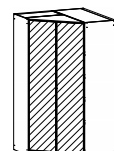

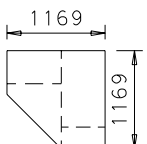
SCHRÄNKE		Regalteil, Eckschränke.					
<p>Die passenden Extras finden Sie nach den Schränken.</p> <p>↑ 197 cm</p>	<p>Türendämpfer nicht möglich!</p>	<p>Türendämpfer nicht möglich!</p>	<p>Platzbedarf für Eckschränke:</p>		<p>Maße in mm</p>		
			Drehtüren-Eckschrank	Drehtüren-Eckschrank			
			2-türig, begehbar	2-türig, 2 Spiegeltüren, begehbar			
			↔117 cm ↑197 cm ↗117 cm	↔117 cm ↑197 cm ↗117 cm			
Artikel	Preis	3126	2210				








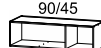
SCHRÄNKE		Drehtürenschränke						
<p>Die passenden Extras finden Sie nach den Schränken.</p> <p>↑ 210 cm</p>								
					Drehtürenschränk	Drehtürenschränk	Drehtürenschränk	Drehtürenschränk
					1-türig	2-türig	3-türig	4-türig
					↔47 cm ↑210 cm ↗54 cm	↔91 cm ↑210 cm ↗54 cm	↔136 cm ↑210 cm ↗54 cm	↔181 cm ↑210 cm ↗54 cm
Artikel	Preis	4866	4867	0EL3	0EL4			

SCHRÄNKE		Drehtürenschränke. Schubkästen in Korpusfarbe.						
<p>Die passenden Extras finden Sie nach den Schränken.</p> <p>↑ 210 cm</p>								
					Drehtürenschränk	Drehtürenschränk	Drehtürenschränk	Drehtürenschränk
					1-türig, Anschlag links, 2 Schubkästen	1-türig, Anschlag rechts, 2 Schubkästen	2-türig, 4 Schubkästen	2-türig, 4 Schubkästen
					↔47 cm ↑210 cm ↗54 cm	↔47 cm ↑210 cm ↗54 cm	↔91 cm ↑210 cm ↗54 cm	↔91 cm ↑210 cm ↗54 cm
Artikel	Preis	4952	4953	4954	4956			

Front	/	Korpus	Modell-Nr.	
			Front Hochglanz weiß	Front Hochglanz Effektgrau
Korpus alpinweiß		---		AD819
Korpus champagner		AW122		AW123
Korpus grau-metallic		AJ815		---
Korpus Dekor-Druck Eiche Sonoma		A6L35		AD829
Korpus Dekor-Druck Eiche Artisan		AD694		AD693

SCHRÄNKE			Drehtürenschränke. Schubkästen in Korpusfarbe.											
<p>Die passenden Extras finden Sie nach den Schränken.</p> <p>↑ 210 cm</p>	 	<p>Drehtürenschränk</p> <p>3-türig, 6 Schubkästen</p> <p>↔136 cm ↑210 cm ↗54 cm</p>	 	<p>Drehtürenschränk</p> <p>4-türig, 8 Schubkästen</p> <p>↔181 cm ↑210 cm ↗54 cm</p>	 	<p>Drehtürenschränk</p> <p>3-türig, 1 Spiegeltüre, 6 Schubkästen</p> <p>↔136 cm ↑210 cm ↗54 cm</p>	 	<p>Drehtürenschränk</p> <p>4-türig, 2 Spiegeltüren, 8 Schubkästen</p> <p>↔181 cm ↑210 cm ↗54 cm</p>						
									Artikel	Preis	4967	4968	5135	5136

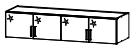

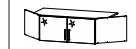
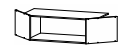
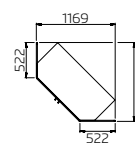
SCHRÄNKE			Regalteil, Eckschränke.							
<p>Die passenden Extras finden Sie nach den Schränken.</p> <p>↑ 210 cm</p>	<p>Türendämpfer nicht möglich!</p>  	<p>Drehtüren-Eckschränk</p> <p>2-türig</p> <p>↔117 cm ↑210 cm ↗117 cm</p>	<p>Türendämpfer nicht möglich!</p>  	<p>Drehtüren-Eckschränk</p> <p>2-türig, 2 Spiegeltüren</p> <p>↔117 cm ↑210 cm ↗117 cm</p>	<p>Platzbedarf für Eckschränke:</p>  <p>Maße in mm</p>					
							Artikel	Preis	4890	5093

SCHRÄNKE			Aufsätze											
	 	<p>Aufsatzelement</p> <p>1-türig, Anschlag links</p> <p>↔47 cm ↑39 cm ↗54 cm</p>	 	<p>Aufsatzelement</p> <p>1-türig, Anschlag rechts</p> <p>↔47 cm ↑39 cm ↗54 cm</p>	 	<p>Aufsatzelement</p> <p>2-türig</p> <p>↔91 cm ↑39 cm ↗54 cm</p>	 	<p>Aufsatzelement</p> <p>3-türig</p> <p>↔136 cm ↑39 cm ↗54 cm</p>						
									Artikel	Preis	3301	3302	3306	3307

CELLE-EXTRA

rauch BLUE

Front	/	Korpus	Modell-Nr.	
			Front Hochglanz weiß	Front Hochglanz Effektgrau
Korpus alpinweiß			---	AD819
Korpus champagner			AW122	AW123
Korpus grau-metallic			AJ815	---
Korpus Dekor-Druck Eiche Sonoma			A6L35	AD829
Korpus Dekor-Druck Eiche Artisan			AD694	AD693

SCHRÄNKE			Aufsätze			
			 	Türendämpfer nicht möglich!   		
			Aufsatzelement	Aufsatzelement		
			4-türig	2-türig		
			↔181 cm †39 cm ↗54 cm	↔117 cm †39 cm ↗117 cm		
Artikel		Preis	3308	3309		

Artikel						

Artikel						



Farbe

Texline (naturfarbene Leinenoptik)

Modell-Nr.

A0031



Dekor-Druck
Texline

Lieferant: Rauch Möbelwerke GmbH

ZUBEHÖR 2.0

rauch BLUE

für Elementbreite 45, 67,5, 90, 112,5 cm

Farbe	Modell-Nr.
Texline (naturfarbene Leinenoptik)	A0031

Hinweis!

Bitte unbedingt die Einbaumöglichkeiten in die Schwebetürenschränke beachten.

ELEMENTBREITE ▶		45	45	45	45
		Fachboden für Drehtürenschränke für Elementbreite 45cm	Fachboden für Schwebetürenschränke für Elementbreite 45cm	Schuhablageböden mit Leisten für Elementbreite 45cm	Kleiderstange für Elementbreite 45cm
		↔43 cm ↓1,6 cm ↗45 cm	↔43 cm ↓1,6 cm ↗48 cm	↔43 cm ↓1,6 cm ↗37 cm	↔43 cm ↓3 cm ↗2 cm
1 Stück	Preis	9601	9664		9737
2er Set		9F22	9665	9FE2	
3er Set		9602	9666	9FE3	
5er Set		9603	9667		





ELEMENTBREITE ▶		45	45
		Schubkasteneinsatz mit 2 Schubkästen für Elementbreite 45cm	Schubkasteneinsatz mit 3 Schubkästen für Elementbreite 45cm
		↔43 cm ↓39 cm ↗45 cm	↔43 cm ↓57 cm ↗45 cm
Artikel	Preis	9843	9893

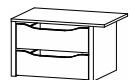

Schubkasteneinsätze nicht möglich bei Falttürenschränken.

für Elementbreite 45, 67,5, 90, 112,5 cm

Farbe	Modell-Nr.
Texline (naturfarbene Leinenoptik)	A0031

Hinweis!
Bitte unbedingt die Einbaumöglichkeiten in die Schwebetürenschränke beachten.

ELEMENTBREITE ▶		67,5	67,5	67,5	67,5
					
		Fachboden für Drehtürenschränke für Elementbreite 66cm	Fachboden für Schwebetürenschränke für Elementbreite 66cm	Schuhablageböden mit Leisten für Elementbreite 66cm	Kleiderstange für Elementbreite 66cm
		↔66 cm ↓1,6 cm ↗45 cm	↔66 cm ↓1,6 cm ↗48 cm	↔66 cm ↓1,6 cm ↗37 cm	↔65 cm ↓3 cm ↗2 cm
1 Stück	Preis	9F11	9668		9743
2er Set		9F12	9669	9FG2	
3er Set		9F13	9670	9FG3	
5er Set		9F18	9671		

ELEMENTBREITE ▶		67,5	67,5
			
		Schubkasteneinsatz mit 2 Schubkästen für Elementbreite 66cm	Schubkasteneinsatz mit 3 Schubkästen für Elementbreite 66cm
		↔66 cm ↓39 cm ↗45 cm	↔66 cm ↓57 cm ↗45 cm
Artikel	Preis	9864	9860

Schubkasteneinsätze nicht möglich bei Falttürenschränken.

ZUBEHÖR 2.0

rauch BLUE

für Elementbreite 45, 67,5, 90, 112,5 cm

Hinweis!

Bitte unbedingt die Einbaumöglichkeiten in die Schwebetürenschränke beachten.

Farbe	Modell-Nr.
Texline (naturfarbene Leinenoptik)	A0031

ELEMENTBREITE ▶		90	90	90	90	90
		Fachboden für Drehtürenschränke für Elementbreite 90cm	Fachboden für Schwebetürenschränke für Elementbreite 90cm	Schuhablageböden mit Leisten für Elementbreite 90cm	Kleiderstange für Elementbreite 90cm	Schubkasteneinsatz für Elementbreite 90cm mit 3 Schubkästen mit Ablagen
		↔88 cm ↓1,6 cm ↗45 cm	↔88 cm ↓1,6 cm ↗48 cm	↔88 cm ↓1,6 cm ↗37 cm	↔87 cm ↓3 cm ↗2 cm	↔88 cm ↓57 cm ↗45 cm
1 Stück	Preis	9604	9672		9736	9898
2er Set		9F21	9673	9FH2		Schubkasteneinsatz 9898 auch für Falttürenschränke!
3er Set		9605	9674	9FH3		
5er Set		9606	9675			



ELEMENTBREITE ▶		90	90	90	90
Schubkasteneinsätze nicht möglich bei Falttürenschränken.					
		Schubkasteneinsatz mit 2 Schubkästen für Elementbreite 90cm	Schubkasteneinsatz mit 3 Schubkästen für Elementbreite 90cm	Schubkasteneinsatz mit 2 Schubkästen für Elementbreite 90cm	Schubkasteneinsatz mit 3 Schubkästen für Elementbreite 90cm
		↔88 cm ↓39 cm ↗45 cm	↔88 cm ↓57 cm ↗45 cm	↔88 cm ↓39 cm ↗45 cm	↔88 cm ↓57 cm ↗45 cm
Artikel	Preis	9845	9895	9865	9866


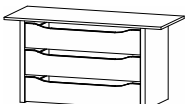
ELEMENTBREITE ▶		90	90	90	90	90
Inneneinteilungen nicht möglich bei Elementen mit Schubkästen!						
		für Drehtürenschränke	für Drehtürenschränke	für Schwebetürenschränke	für Schwebetürenschränke	für Schwebetürenschränke
		Schränkinneneinteilung mit Kleiderstange mit 2 Fachböden für Elementbreite 90cm	Schränkinneneinteilung mit 2 Fachböden für Elementbreite 90cm	Schränkinneneinteilung mit Kleiderstange mit 2 Fachböden für Elementbreite 90cm	Schränkinneneinteilung mit 2 Fachböden für Elementbreite 90 und 112 cm	Schränkinneneinteilung incl. 2 Stoffkisten mit 2 Fachböden für Elementbreite 90cm
		↔88 cm ↓147 cm ↗45 cm	↔45 cm ↓147 cm ↗45 cm	↔88 cm ↓147 cm ↗48 cm	↔45 cm ↓147 cm ↗48 cm	↔45 cm ↓147 cm ↗48 cm
Artikel	Preis	9951	9934	9991	9955	93H1

für Elementbreite 45, 67,5, 90, 112,5 cm


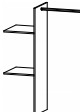
Farbe	Modell-Nr.
Textline (naturfarbene Leinenoptik)	A0031

Hinweis!
Bitte unbedingt die Einbaumöglichkeiten in die Schwebetürenschränke beachten.

ELEMENTBREITE ▶		112,5	112,5			
						
		Fachboden für Drehtürenschränke für Elementbreite 112,5cm	Kleiderstange für Elementbreite 112,5cm			
		↔111 cm ↓2,2 cm ↗48 cm	↔110 cm ↓3 cm ↗2 cm			
1 Stück	Preis	9F01	9709			
2er Set		9F02				
3er Set		9F03				

ELEMENTBREITE ▶		112,5	112,5			
						
		Schubkasteneinsatz mit 2 Schubkästen für Elementbreite 112,5cm	Schubkasteneinsatz mit 3 Schubkästen für Elementbreite 112,5cm			
		↔111 cm ↓39 cm ↗45 cm	↔111 cm ↓57 cm ↗45 cm			
Artikel	Preis	9804	9806			

Schubkasteneinsätze nicht möglich bei Falttürenschränken.

ELEMENTBREITE ▶		112,5	112,5			
						
		Schränkinneneinteilung mit 2 Fachböden für Elementbreite 90 und 112 cm	Schränkinneneinteilung mit Kleiderstange mit 2 Fachböden für Elementbreite 112,5cm			
		↔45 cm ↓147 cm ↗48 cm	↔110 cm ↓147 cm ↗48 cm			
Artikel	Preis	9955	9939			

Inneneinteilungen nicht möglich bei Elementen mit Schubkästen!

ZUBEHÖR 2.0

rauch BLUE

Allgemein




Farbe	Modell-Nr.
Texline (naturfarbene Leinenoptik)	A0031


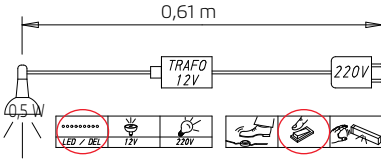
ALLGEMEIN		Schwebetürendämpfer	Mitteltürendämpfer	Drehtürendämpfer
		Schwebetürendämpfer 2er Set für 2-trg. Schwebetürenschränke, links + rechts montierbar	Mitteltürendämpfer 1 Stück für 3-trg. Schwebetürenschränke	Drehtürendämpfer 5er Set Mind. 2 Stück pro Tür. Für Schränke, Beimöbel usw. Nicht möglich bei Eckschränken.
		Dämpft den Türanschlag an die Schrank-Außenseiten	↔4 cm ↓2 cm ↗28 cm	↔45 cm ↓3 cm ↗7 cm
Artikel	Preis	9DC2	9DC4	9DD5
				9DD0
				Mind. 2 Stück pro Tür. Für Schränke, Beimöbel usw. Nicht möglich bei Eckschränken.
				↔45 cm ↓12 cm ↗7 cm

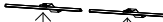
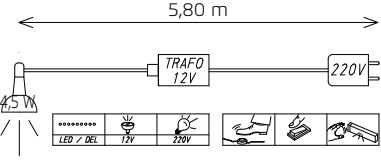
ALLGEMEIN		Stoffkisten, Kleiderbügelhalter, Garderobenhalter			
		Stoffkiste 2er Set grau	Stoffkiste 3er Set grau	Kleiderbügelhalter zum Aufhängen in Schranktiefe 41 cm	Garderobenhalter
		2 x ↔38 cm ↓29 cm ↗29 cm	3 x ↔38 cm ↓29 cm ↗29 cm	↔31 cm ↓6 cm ↗4 cm	↔7 cm ↓52 cm ↗28 cm
Artikel	Preis	93G2	93G3	9760	9767

ALLGEMEIN		Hakenleiste, Hosenhalter, Krawattenhalter		
		Hakenleiste	Hosenhalter	Krawattenhalter schwenkbar
		↔35 cm ↓5 cm ↗5 cm	↔25 cm ↓7 cm ↗46 cm	↔32 cm ↓27 cm ↗6 cm
Artikel	Preis	9HL1	990H	9768

Farbe	Modell-Nr.
Texline (naturfarbene Leinenoptik)	A0031

ALLGEMEIN		Spiegel					
		 <p>Nicht möglich bei Falttürenschränken!</p>	 <p>Nur für Schwebetürenschränke geeignet.</p>				
					Hängespiegel	Innenspiegel	Innenspiegel drehbar
						für Drehtüren	ausziehbar von 45cm auf 73cm Spiegelbreite 31cm für Schwebetürenschränke
	↔60 cm ↑90 cm ↗2 cm	↔29 cm ↑130 cm ↗0 cm	↔46 cm ↑115 cm ↗4 cm				
Artikel	Preis	98A7	98S8	9408			

ALLGEMEIN					
	 <p>LED Innenbeleuchtung mit Bewegungsmelder mit USB wiederaufladbar</p>	 <p>0,61 m</p>			
					↔10 cm ↑2 cm ↗9 cm
					Artikel

ALLGEMEIN					
	 <p>LED-Leuchte 2er Set alufarben Linea-Stixx</p>	 <p>5,80 m</p> <p>Dieses Produkt enthält eine Lichtquelle der Energieeffizienzklasse G.</p> <p>EPREL766530</p>			
					↔35 cm ↑6 cm ↗19 cm
					2er Set
3er Set		9L49			

ZUBEHÖR 2.0

rauch BLUE

Einbaumöglichkeiten für Schubkasteneinsätze in Schwebetürenschränke

	Schwebetürenschränke 2-türig		Schwebetürenschränke 3-türig
↔ 136 cm		↔ 203 cm	
↔ 181 cm		↔ 271 cm	
↔ 226 cm		↔ 316 cm	
↔ 271 cm		↔ 361 cm	