



Front/Korpus	Modell-Nr.
	Absetzungen korpusfarben
Front alpinweiß/Korpus grau-metallic	AD629
Front Dekor-Druck Eiche Artisan/Korpus grau-metallic	AC161



alpinweiß



grau-metallic



Dekor-Druck Eiche
Artisan



Griffe alufarben

■ Extras für Drehtürenschränke siehe rauch BLUE Zubehör 2.0 / Extras für Schwebetürenschränke finden Sie nach den Schränken.

Lieferant: Rauch Möbelwerke GmbH

Qualitätsmerkmale

rauch BLUE



Innenfarbe Dekor-Druck Textline



Fachböden 16 mm stark



Führungsschienen aus Metall,
Schwebetütendämpfer optional



Topfbänder aus Metall,
Drehtütendämpfer optional



Schubkästen mit kugelgelagerten,
leisen Laufschienen



Durchgängige Rasterbohrung zum
flexiblen Anordnen von Kleiderstan-
ge und Fachböden



Für die Montage des Schrankes wird
folgender Platz benötigt:
Schrankhöhe + mind. 25 cm,
Schrankbreite + mind. je 25 cm an
beiden Seiten.



Extras für Drehtürenschränke siehe
rauch BLUE Zubehör 2.0 / Extras für
Schwebetürenschränke finden Sie
nach den Schränken.

Top-
Verarbei-
tung

bewährte
Beschlag-
technik

einfache
Montage

praktische
Zubehör-
artikel

Materialinformation



Dekor-Druck

Die Möbelteile mit Dekor-Druck haben eine gleich-
mäßig schöne, strapazierfähige Oberfläche.



Belastbarkeit

Die Belastungsgrenzen für alle Möbel- und
Zubehörteile finden Sie in der „Belastungstabelle“
unter:

<https://qrco.de/rauch-belastungstabelle>



Rohstoffe aus der Natur

Bei der Herstellung der Holzwerkstoffe für unsere
Möbel setzen wir ausschließlich auf unbelastete,
frische Schwach- und Sturmhölzer aus heimischen
nachhaltigen Forstbetrieben. Strenge Prüfungen
von neutralen Instituten bestätigen kontinuierlich
die Unbedenklichkeit von Material und Verfahren.



Der Blaue Engel

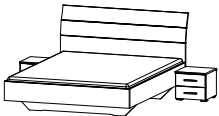
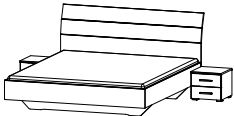
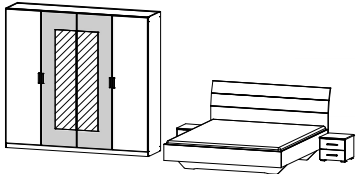
Das Umweltzeichen der Bundesregierung für
emissionsarme und gesundheitlich unbedenkliche
Möbel.

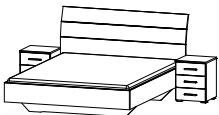
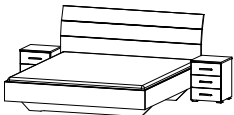
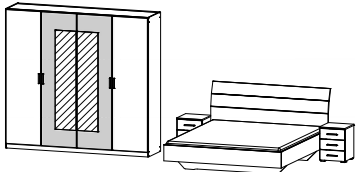
Ausgenommen sind Artikel, welche mit Textilien
oder Kunstleder bezogen sind.


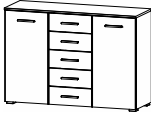
Ausgezeichnet und zertifiziert



Front/Korpus, Absetzungen	Modell-Nr.
	Absetzungen korpusfarben
Front alpinweiß/Korpus grau-metallic	AD629
Front Dekor-Druck Eiche Artisan/Korpus grau-metallic	AC161

BETTEN		Bettenlage bestehend aus Bett und 2 Nachttischen.			
<ul style="list-style-type: none"> Bettseitenhöhe = 41 cm Lattenrost 3-fach höhenverstellbar Einlegetiefen (Oberkante Bettseite bis Auflagehöhe): 13,8 cm – 15,4 cm – 17,0 cm Lattenrost nicht enthalten! 					
	Bettenlage	Bettenlage		Schlafzimmer	
	160/200 ↔245 cm †102 cm ↗215 cm BG 60	180/200 ↔265 cm †102 cm ↗215 cm BG 80		180/200 ↔531 cm †210 cm ↗215 cm BG 80	
Artikel	Preis	OKF3	OKF4	OKF5	

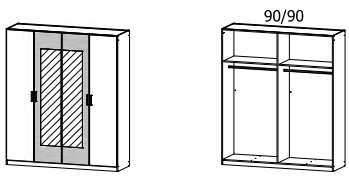
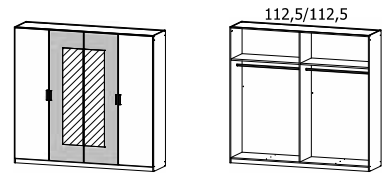
BETTEN		Bettenlage bestehend aus Bett und 2 Nachttischen.			
<ul style="list-style-type: none"> Bettseitenhöhe = 41 cm Lattenrost 3-fach höhenverstellbar Einlegetiefen (Oberkante Bettseite bis Auflagehöhe): 13,8 cm – 15,4 cm – 17,0 cm Lattenrost nicht enthalten! 					
	Bettenlage	Bettenlage		Schlafzimmer	
	160/200 ↔245 cm †102 cm ↗215 cm BG 60	180/200 ↔265 cm †102 cm ↗215 cm BG 80		180/200 ↔531 cm †210 cm ↗215 cm BG 80	
Artikel	Preis	OKF6	OKF7	OKF8	

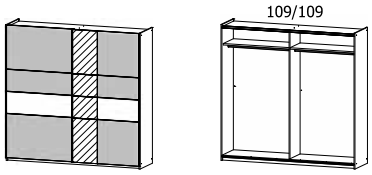
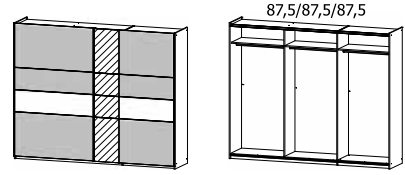
BEIMÖBEL					
					
	Kommode	Kommode			
	1-türig, 5 Schubkästen	2-türig, 5 Schubkästen			
	↔80 cm †84 cm ↗40 cm	↔120 cm †84 cm ↗40 cm			
Artikel	Preis	61V3	61V5		

WICHTIGE INFOS ZU DEN BEIMÖBELN!







Wir haben unsere Nachttische und Kommoden angepasst.
Bitte beachten Sie die neuen Maße.


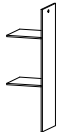
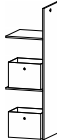
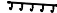

Front/Korpus, Absetzungen	Modell-Nr.
	Absetzungen korpusfarben
Front alpinweiß/Korpus grau-metallic	AD629
Front Dekor-Druck Eiche Artisan/Korpus grau-metallic	AC161

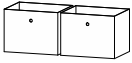
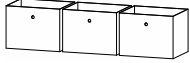
SCHRÄNKE		Drehtürenschränke	
Extras für Schränke siehe rauch BLUE Zubehör 2.0.			
		Drehtürenschränk 4-türig, 2 Spiegeltüren, Spiegel/Glas teilaufgelegt ↔181 cm †210 cm ↘54 cm	Drehtürenschränk 4-türig, 2 Spiegeltüren, Spiegel/Glas teilaufgelegt ↔226 cm †210 cm ↘54 cm
		Artikel	Preis
		5203	5F25
		Hinweis! Aus konstruktiven Gründen ist bei Elementbreite 112,5 cm der Fachboden in der Stärke 2,2 cm.	

SCHRÄNKE		Schwebetürenschränke	
Passende Extras finden Sie nach den Schränken.			
		Schwebetürenschränk 2-türig, 1 Spiegeltüre, Spiegel/Glas teilaufgelegt ↔218 cm †210 cm ↘59 cm	Schwebetürenschränk 2-türig, 1 Spiegeltüre, Spiegel/Glas teilaufgelegt ↔261 cm †210 cm ↘59 cm
		Artikel	Preis
		5S74	5S75
		Hinweis! Aus konstruktiven Gründen ist bei Elementbreite 109 cm der Fachboden in der Stärke 2,2 cm.	

Farbe	Modell-Nr.
Textline (naturfarbene Leinenoptik)	A0039

ELEMENTBREITE ▶	65	87	109	65	87	109
Aus konstruktiven Gründen ist bei Elementbreite 109 cm der Fachboden in der Stärke 2,2 cm.						
	Fachboden für Elementbreite 65 cm	Fachboden für Elementbreite 87 cm	Fachboden für Elementbreite 109 cm	Kleiderstange für Elementbreite 65 cm	Kleiderstange für Elementbreite 87 cm	Kleiderstange für Elementbreite 109 cm
	↔63 cm ↓1,6 cm ↗45 cm	↔85 cm ↓1,6 cm ↗45 cm	↔107 cm ↓2,2 cm ↗45 cm	↔63 cm ↓3 cm ↗2 cm	↔84 cm ↓3 cm ↗2 cm	↔106 cm ↓3 cm ↗2 cm
1 Stück	94W1	97W1	98W1	97K1	9724	9762
2er Set	97W0	97W2	98W2	---	---	---
3er Set	94W3	97W3	98W3	---	---	---
5er Set	94W5	97W5	---	---	---	---

ALLGEMEIN	Schubkasteneinsatz und Inneneinteilung passend für alle Elementbreiten.				
Artikel					
	Schubkasteneinsatz mit 2 Schubkästen	Schränkinneneinteilung mit 2 Fachböden	Schränkinneneinteilung incl. 2 Stoffkisten mit 3 Fachböden	Hakenleiste	Schwebetürendämpfer 2er Set
	↔58 cm ↓39 cm ↗45 cm	↔45 cm ↓147 cm ↗45 cm	↔45 cm ↓147 cm ↗45 cm	↔35 cm ↓5 cm ↗5 cm	Dämpft den Türanschlag an die Schrank-Außenseiten
Artikel	9846	9934	035W	9HL1	9TDD

ALLGEMEIN					
Artikel					
	Stoffkiste 2er Set grau	Stoffkiste 3er Set grau			
	2x ↔38 cm ↓29 cm ↗29 cm	3x ↔38 cm ↓29 cm ↗29 cm			
Artikel	93G2	93G3			

BORNEO

rauch BLUE

