



Front/Korpus	Modell-Nr.		
	Absetzungen alpinweiß	Absetzungen grau-metallic	Abs. Dekor-Druck Eiche Artisan
Dekor-Druck Eiche Sonoma	<b>A6J95</b>	–	–
alpinweiß	–	<b>A9P93</b>	<b>AG802</b>
Dekor-Druck Eiche Artisan	<b>AG803</b>	<b>AG804</b>	–



alpinweiß



Dekor-Druck Eiche Sonoma



Dekor-Druck Eiche Artisan



grau-metallic



Griffe/Griffleisten alufarben

# Qualitätsmerkmale

rauch BLUE



Innenfarbe Dekor-Druck Textline



Fachböden 16 mm stark



Führungsschienen aus Metall,  
Schwebetütendämpfer optional



Topfbänder aus Metall,  
Drehtütendämpfer optional



Schubkästen mit kugelgelagerten,  
leisen Laufschienen



Durchgängige Rasterbohrung zum  
flexiblen Anordnen von Kleiderstan-  
ge und Fachböden



Für die Montage des Schrankes wird  
folgender Platz benötigt:  
**Schrankhöhe + mind. 25 cm,**  
**Schrankbreite + mind. je 25 cm an**  
**beiden Seiten.**



Extras für Drehtürenschränke siehe  
rauch BLUE Zubehör 2.0 / Extras für  
Schwebetütenschränke finden Sie  
nach den Schränken.

Top-  
Verarbei-  
tung

bewährte  
Beschlag-  
technik

einfache  
Montage

praktische  
Zubehör-  
artikel

## Materialinformation



### Dekor-Druck

Die Möbelteile mit Dekor-Druck haben eine gleich-  
mäßig schöne, strapazierfähige Oberfläche.



### Belastbarkeit

Die Belastungsgrenzen für alle Möbel- und  
Zubehörteile finden Sie in der „Belastungstabelle“  
unter:

<https://qrco.de/rauch-belastungstabelle>



### Rohstoffe aus der Natur

Bei der Herstellung der Holzwerkstoffe für unsere  
Möbel setzen wir ausschließlich auf unbelastete,  
frische Schwach- und Sturmhölzer aus heimischen  
nachhaltigen Forstbetrieben. Strenge Prüfungen  
von neutralen Instituten bestätigen kontinuierlich  
die Unbedenklichkeit von Material und Verfahren.

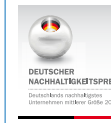


### Der Blaue Engel

Das Umweltzeichen der Bundesregierung für  
emissionsarme und gesundheitlich unbedenkliche  
Möbel.

Ausgenommen sind Artikel, welche mit Textilien  
oder Kunstleder bezogen sind.

## Ausgezeichnet und zertifiziert



Front/Korpus	Modell-Nr.		
	Absetzungen alpinweiß	Absetzungen grau-metallic	Abs. Dekor-Druck Eiche Artisan
Dekor-Druck Eiche Sonoma	A6J95	-	-
alpinweiß	-	A9P93	AG802
Dekor-Druck Eiche Artisan	AG803	AG804	-

Mindestbestellmenge: 5 Stück

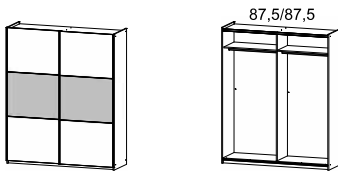
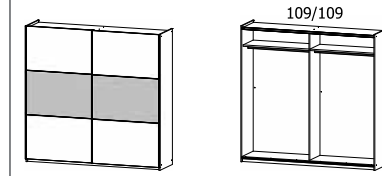
KOMBINATIONEN		Vorzugskombinationen bestehend aus: Schrank und Bettanlage (Bett + Nachttische mit 2 Schubk.)		
<b>HINWEIS!</b> Nicht erhältlich in A6J95 Dekor-Druck Eiche Sonoma, Absetzungen alpinweiß!				<b>Hinweis!</b>  Bitte auch die Nr. der gewünschten Bettengröße angeben.  <b>Beispiel:</b> Mod.-Nr. Art.-Nr. Bettengröße <b>A0000</b> 0000 60 (Liegefläche 160 x 200 cm) <b>A0000</b> 0000 80 (Liegefläche 180 x 200 cm)
	Schlafzimmer – Kombination 4-tlg.	Schlafzimmer – Kombination 4-tlg.	Schlafzimmer – Kombination 4-tlg.	
	07F8 Bettanlage mit 2 Nachttischen	07F8 Bettanlage mit 2 Nachttischen	07F8 Bettanlage mit 2 Nachttischen	
	5F25 Drehtürenschränk ↔226 cm	4210 Schwebetürenschränk ↔175 cm	4211 Schwebetürenschränk ↔218 cm	
Artikel	Preis	<b>07P7</b>	<b>07F9</b>	<b>07P6</b>

BETTEN		Bettanlage bestehend aus Bett und 2 Nachttischen.		
<ul style="list-style-type: none"> <li>Bettseitenhöhe = 33 cm</li> <li>Lattenrost 3-fach höhenverstellbar</li> <li>Einlegetiefen (Oberkante Bettseite bis Auflagehöhe): 5,5 cm – 7,1 cm – 8,7 cm</li> <li>Lattenrost nicht enthalten!</li> </ul>	Nicht erhältlich in A6J95 Dekor-Druck Eiche Sonoma, Absetzungen alpinweiß!			
	Bettanlage mit 2 Nachttischen	Bettanlage mit 2 Nachttischen		
	160/200 ↔245 cm †88 cm ↗205 cm <b>BG 60</b>	180/200 ↔265 cm †88 cm ↗205 cm <b>BG 80</b>		
Artikel	Preis	<b>07F8</b>	<b>07F8</b>	

SCHRÄNKE		Drehtürenschränk. Spiegeltüren in Absetzungsfarbe.		
Extras für Drehtürenschränke siehe rauch BLUE Zubehör 2.0.				<b>*Hinweis!</b> Aus konstruktiven Gründen ist bei Elementbreite 112,5 cm der Fachboden in der Stärke 2,2 cm.
		90/90	112,5/112,5	
	Drehtürenschränk	Drehtürenschränk		
	4-türig, 2 Spiegeltüren, Spiegel/Glas teilaufgelegt	4-türig, 2 Spiegeltüren, Spiegel/Glas teilaufgelegt		
	↔181 cm †210 cm ↗54 cm	↔226 cm †210 cm ↗54 cm		
Artikel	Preis	<b>5203</b>	<b>5F25</b>	

Front/Korpus	Modell-Nr.		
	Absetzungen alpinweiß	Absetzungen grau-metallic	Abs. Dekor-Druck Eiche Artisan
Dekor-Druck Eiche Sonoma	A6J95	-	-
alpinweiß	-	A9P93	AG802
Dekor-Druck Eiche Artisan	AG803	AG804	-

Mindestbestellmenge: 5 Stück

SCHRÄNKE		Schwebetürenschränke. Mittlere Felder in Absetzungsfarbe.					
<p><b>HINWEIS!</b> Nicht erhältlich in A6J95 Dekor-Druck Eiche Sonoma, Absetzungen alpinweiß!</p> <p>Passende Extras finden Sie nach den Schränken.</p>			<p><b>*Hinweis!</b> Aus konstruktiven Gründen ist bei Elementbreite 109 cm der Fachboden in der Stärke 2,2 cm.</p>				
					Schwebetürenschränk	Schwebetürenschränk	
					2-türig	2-türig	
					↔175 cm †210 cm ↘59 cm	↔218 cm †210 cm ↘59 cm	
Artikel	Preis	<b>4210</b>	<b>4211</b>				

Artikel	Preis				

Artikel	Preis				

Farbe	Modell-Nr.
Texline (naturfarbene Leinenoptik)	A0039

## Zubehör für Schwebetürenschränke

ELEMENTBREITE ▶	65	87	109	65	87	109
Aus konstruktiven Gründen ist bei Elementbreite 109 cm der Fachboden in der Stärke 2,2 cm.						
	Fachboden für Elementbreite 65 cm ↔63 cm ↓1,6 cm ↗45 cm	Fachboden für Elementbreite 87 cm ↔85 cm ↓1,6 cm ↗45 cm	Fachboden für Elementbreite 109 cm ↔107 cm ↓2,2 cm ↗45 cm	Kleiderstange für Elementbreite 65 cm ↔63 cm ↓3 cm ↗2 cm	Kleiderstange für Elementbreite 87 cm ↔84 cm ↓3 cm ↗2 cm	Kleiderstange für Elementbreite 109 cm ↔106 cm ↓3 cm ↗2 cm
	1 Stück	<b>94W1</b>	<b>97W1</b>	<b>98W1</b>	<b>97K1</b>	<b>9724</b>
2er Set	<b>97W0</b>	<b>97W2</b>	<b>98W2</b>	---	---	---
3er Set	<b>94W3</b>	<b>97W3</b>	<b>98W3</b>	---	---	---
5er Set	<b>94W5</b>	<b>97W5</b>	---	---	---	---

ALLGEMEIN	Schubkasteneinsatz und Inneneinteilung passend für alle Elementbreiten.				
Artikel					
	Schubkasteneinsatz mit 2 Schubkästen ↔58 cm ↓39 cm ↗45 cm	Schrankinneneinteilung mit 2 Fachböden ↔45 cm ↓147 cm ↗45 cm	Schrankinneneinteilung incl. 2 Stoffkisten mit 3 Fachböden ↔45 cm ↓147 cm ↗45 cm	Hakenleiste ↔35 cm ↓5 cm ↗5 cm	Schwebetürendämpfer 2er Set Dämpft den Türanschlag an die Schrank-Außenseiten
	<b>9846</b>	<b>9934</b>	<b>035W</b>	<b>9HL1</b>	<b>9TDD</b>

ALLGEMEIN					
Artikel					
	Stoffkiste 2er Set grau 2x ↔38 cm ↓29 cm ↗29 cm	Stoffkiste 3er Set grau 3x ↔38 cm ↓29 cm ↗29 cm			
	<b>93G2</b>	<b>93G3</b>			

Artikel		Preis			

Artikel		Preis			

Artikel		Preis			