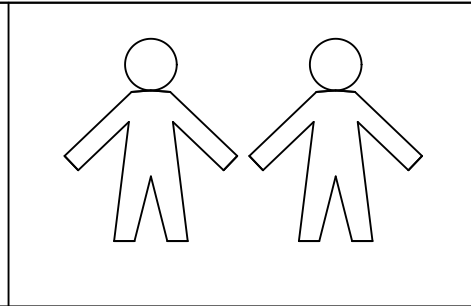
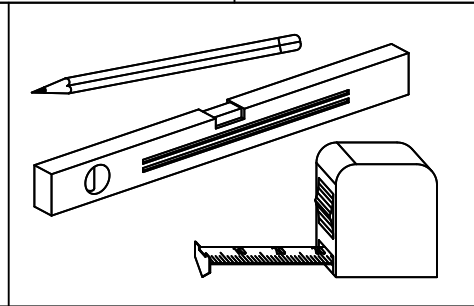
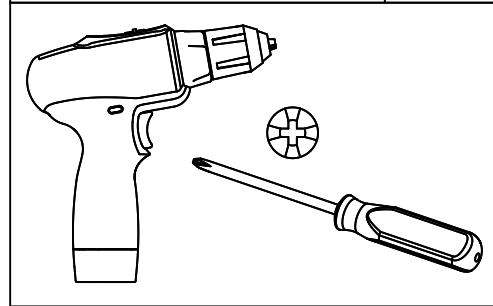
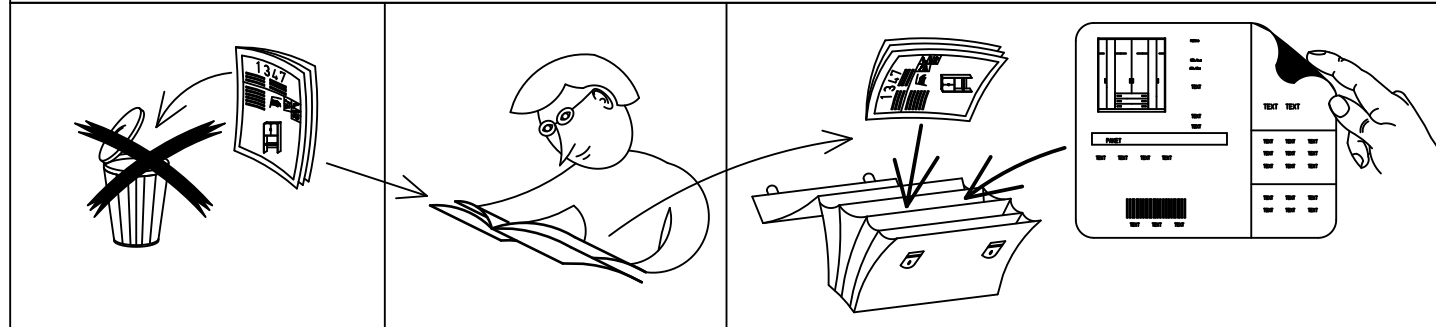
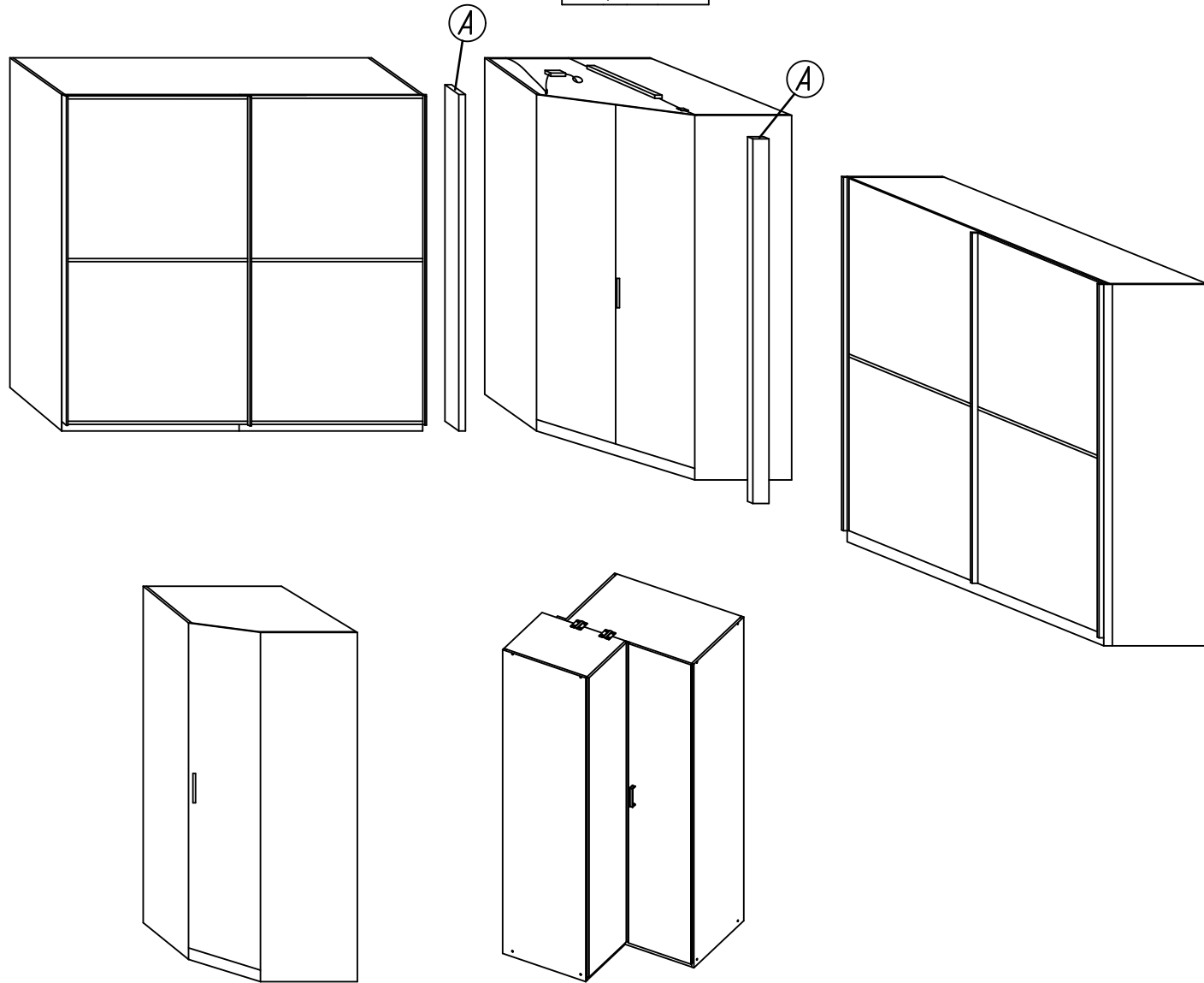


1.

MM508\_02

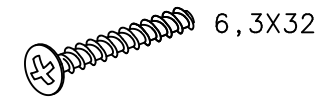


Typ I

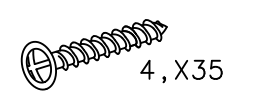


2.

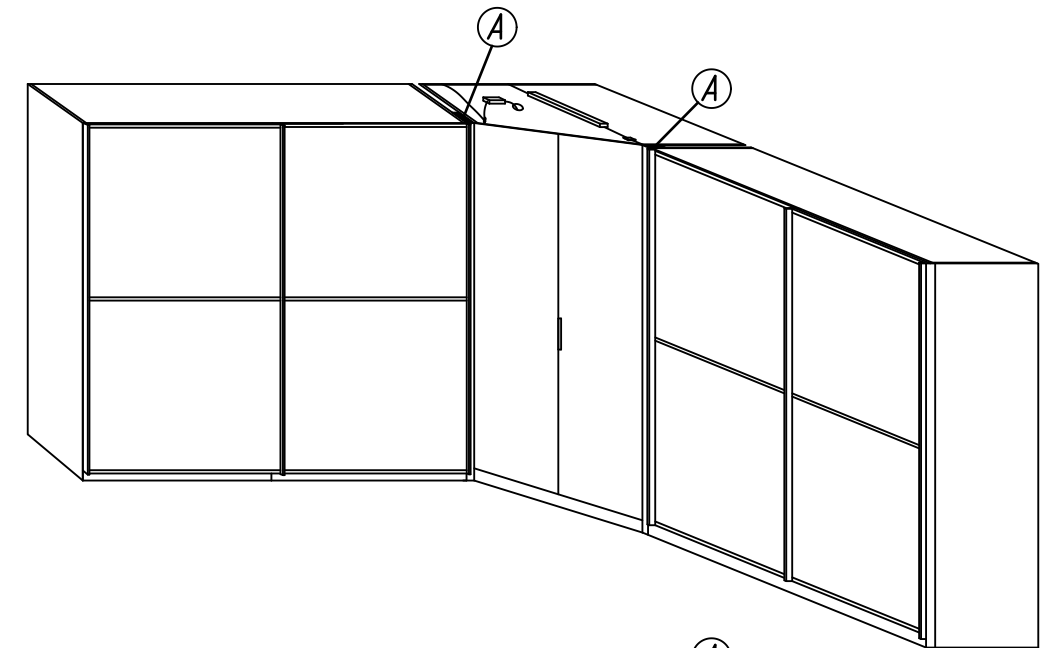
216



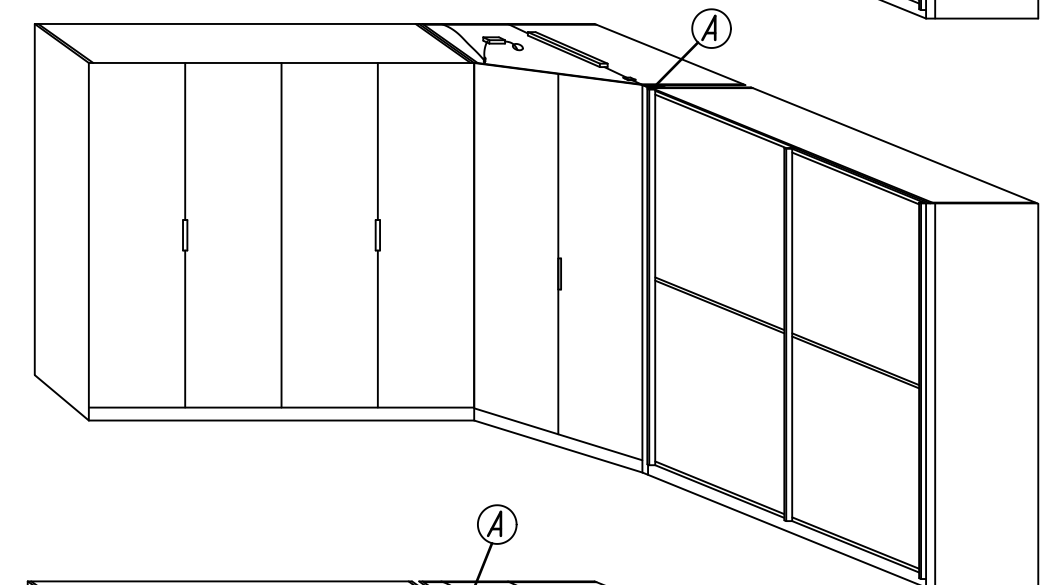
214



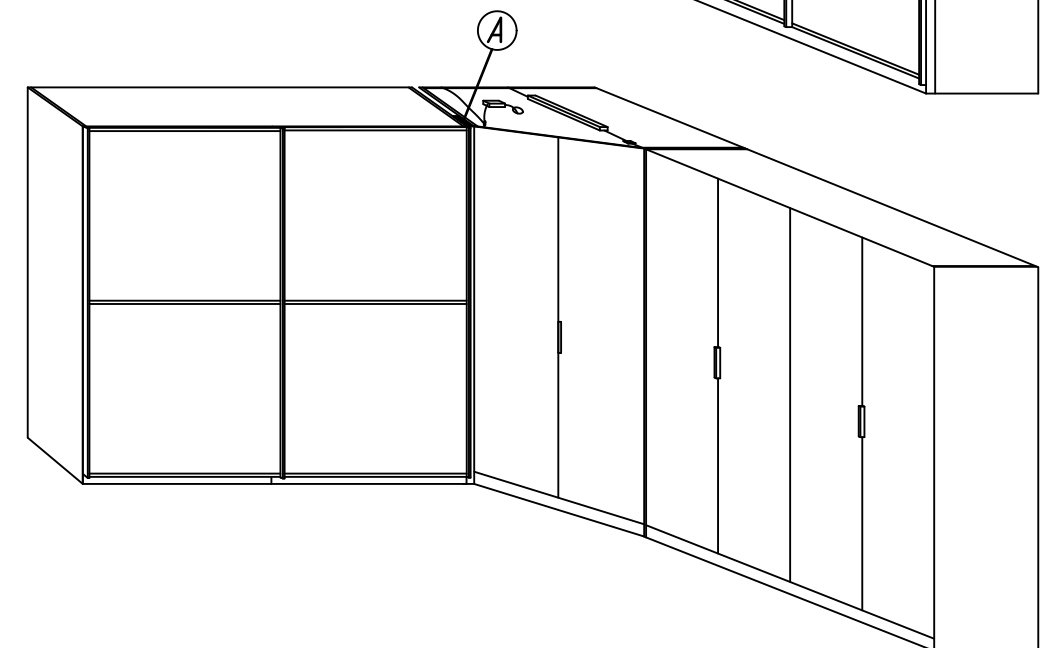
Typ I

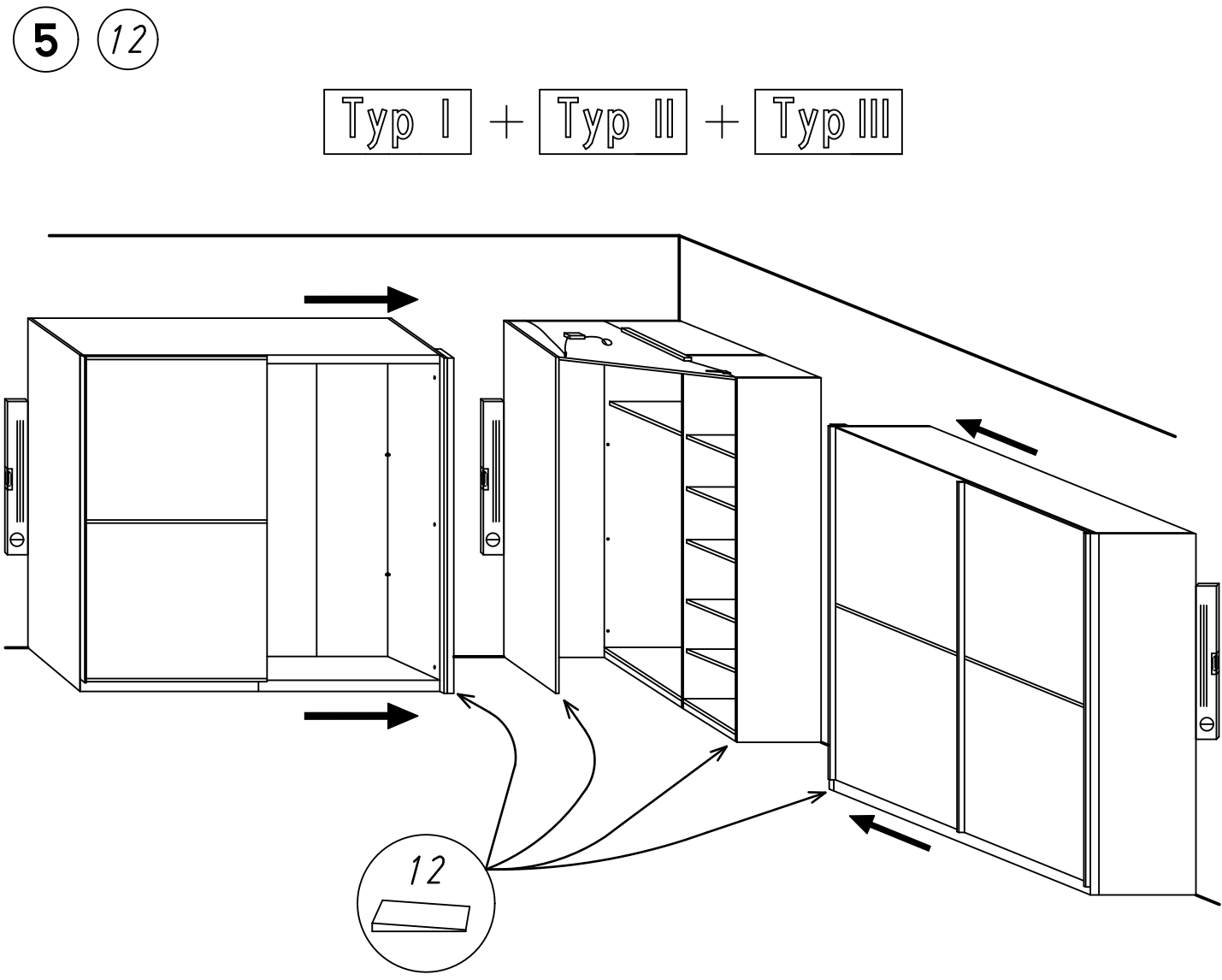
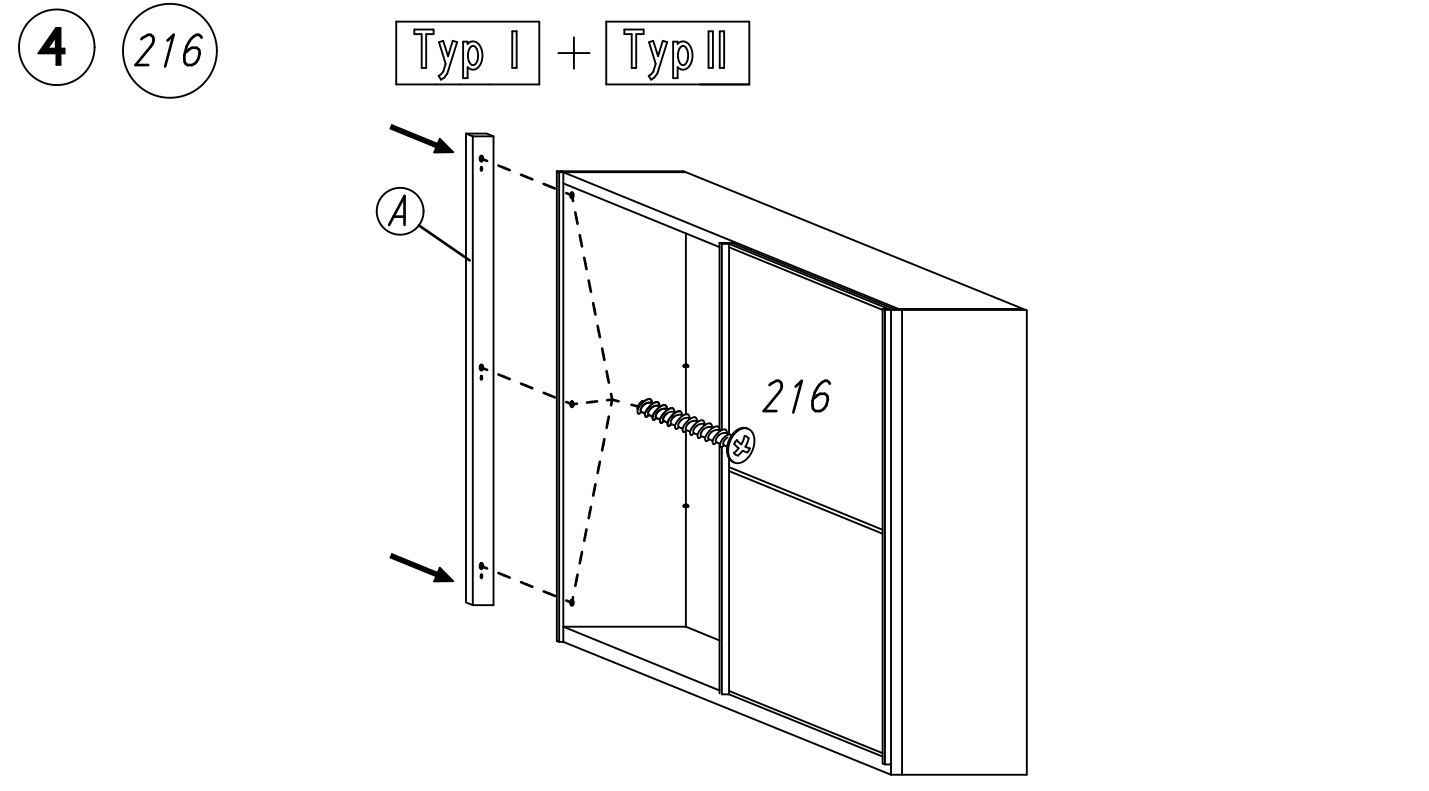
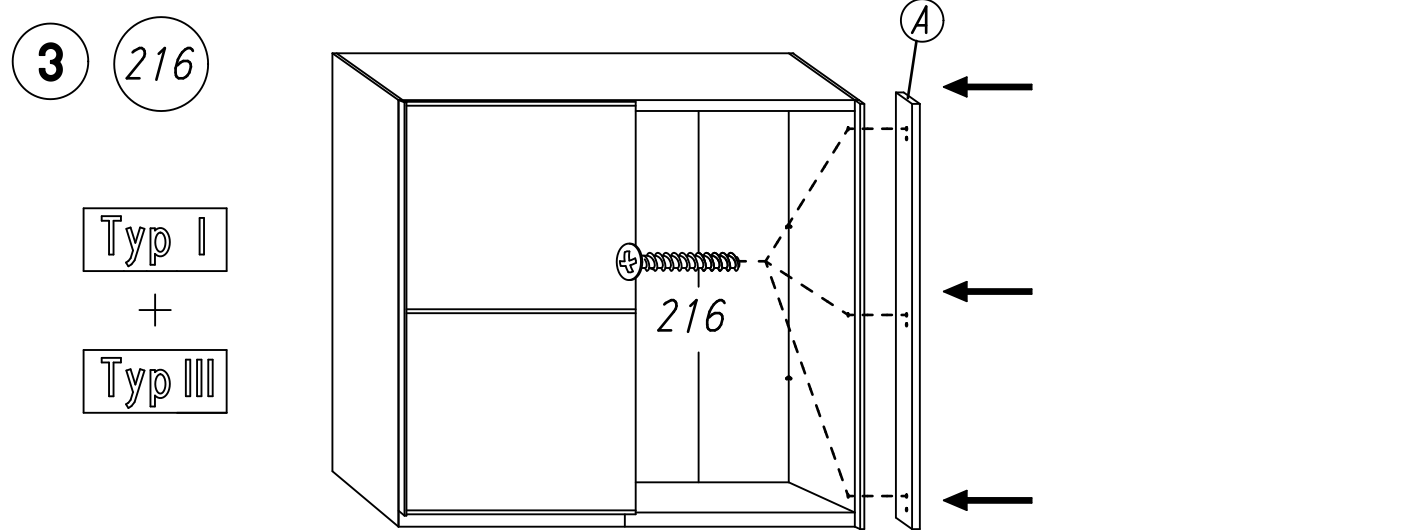
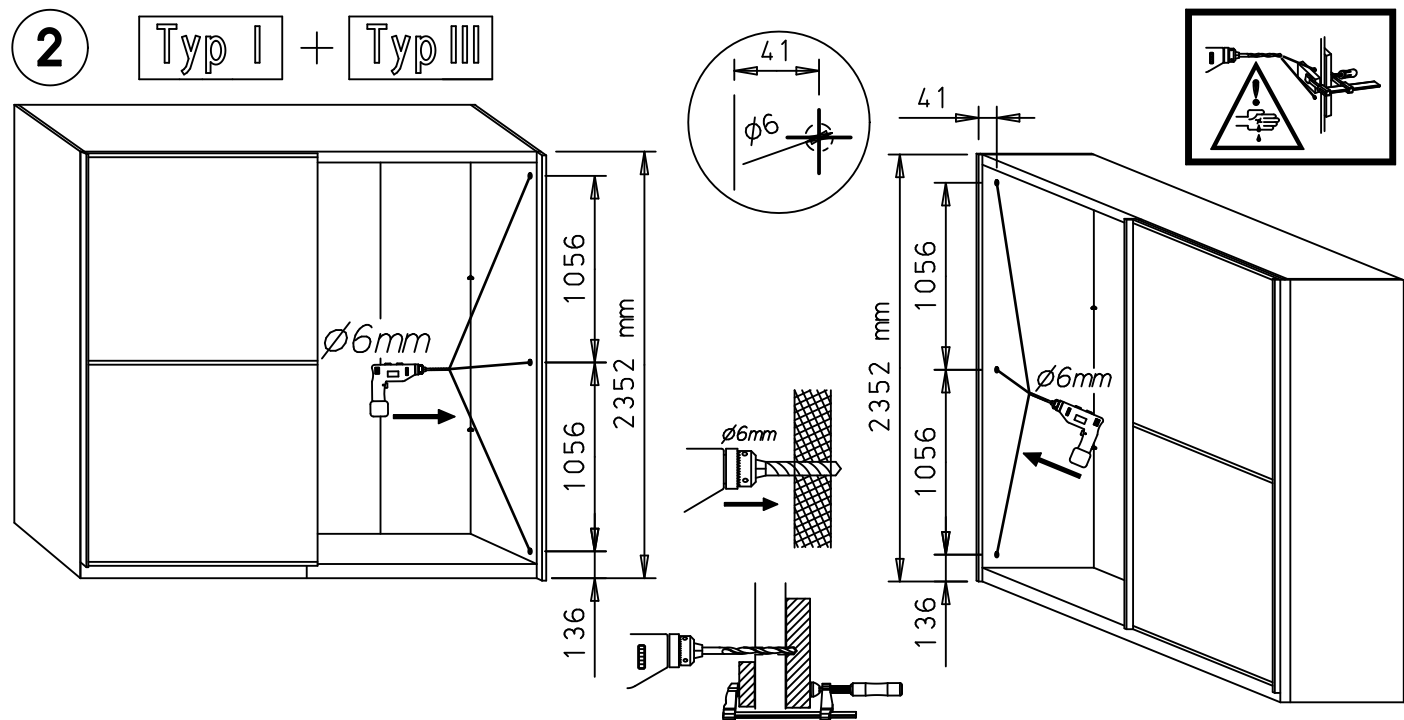
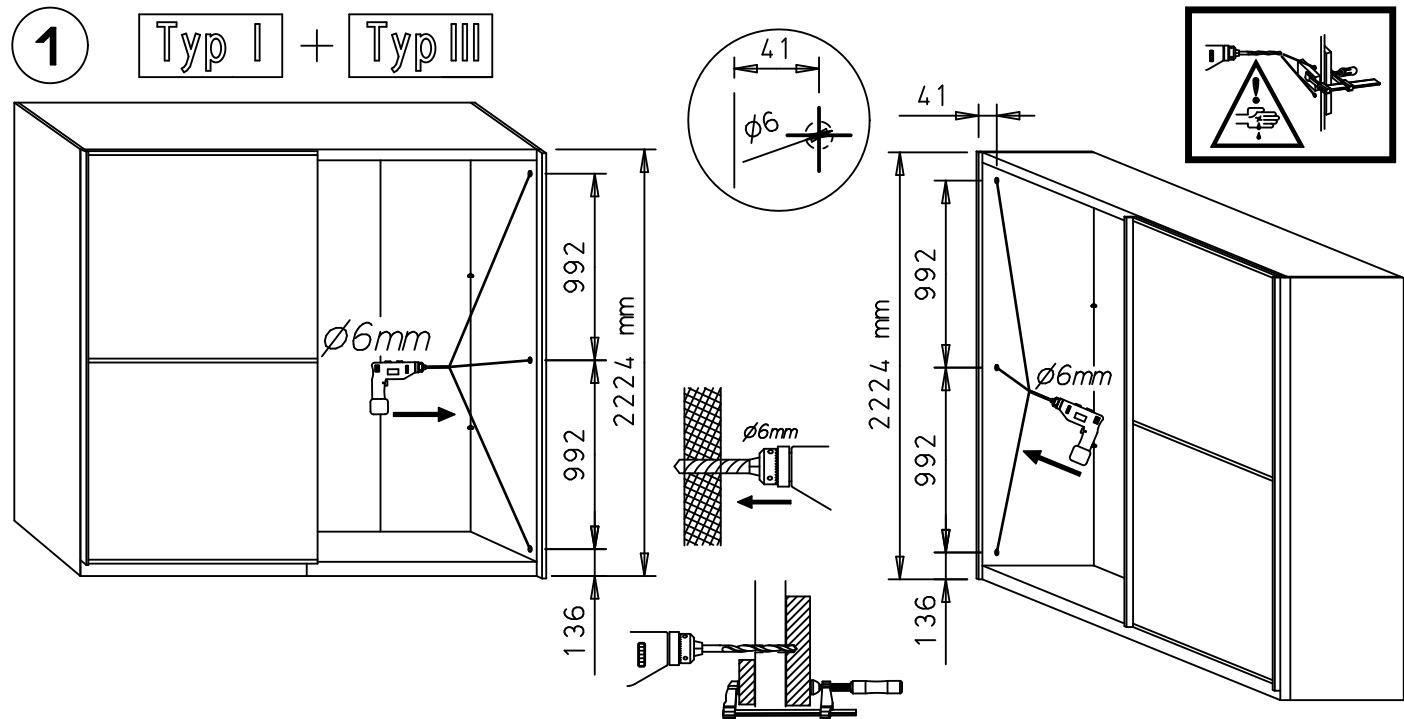


Typ II



Typ III

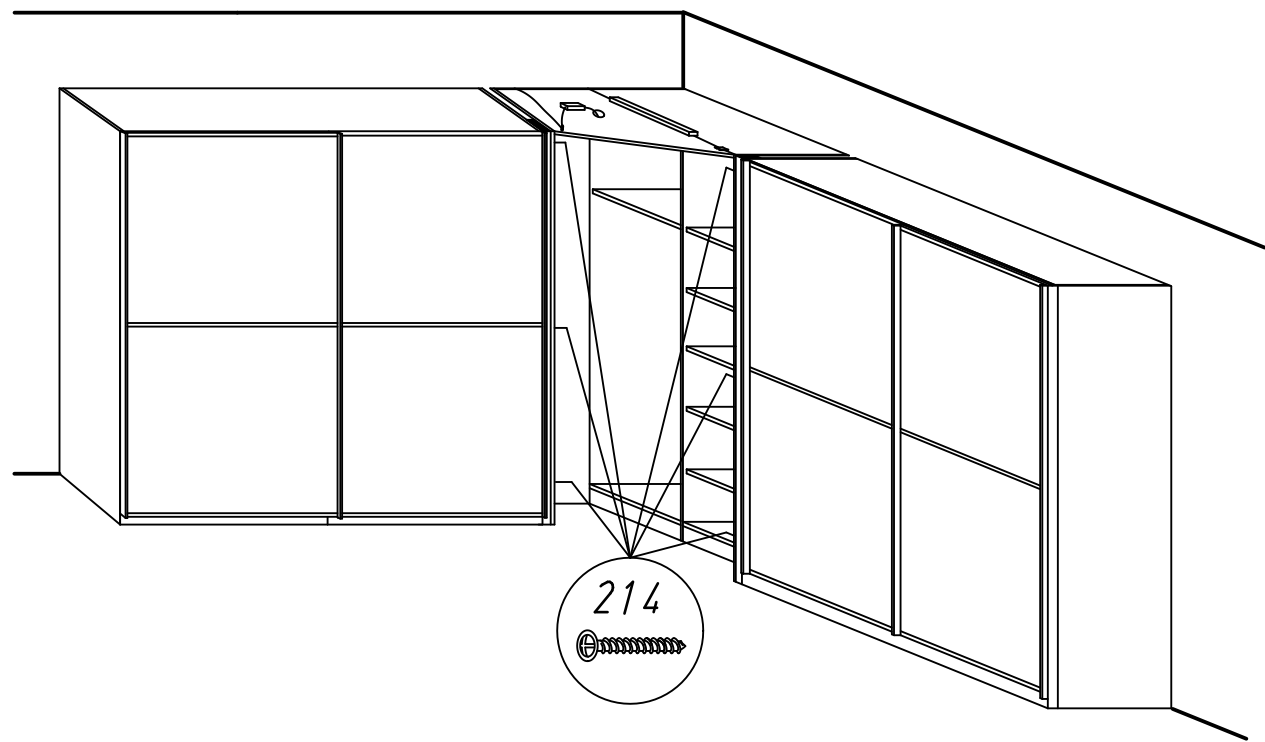




5.

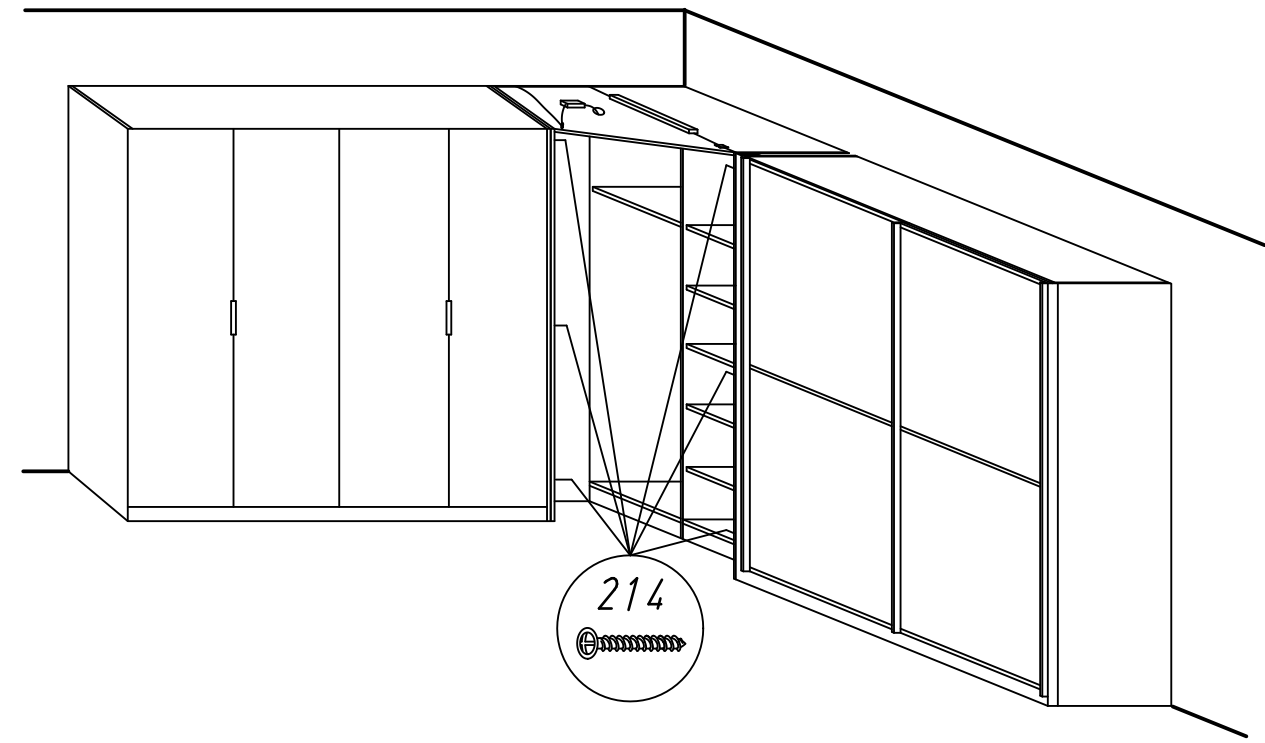
6 214

Typ I



214

Typ II

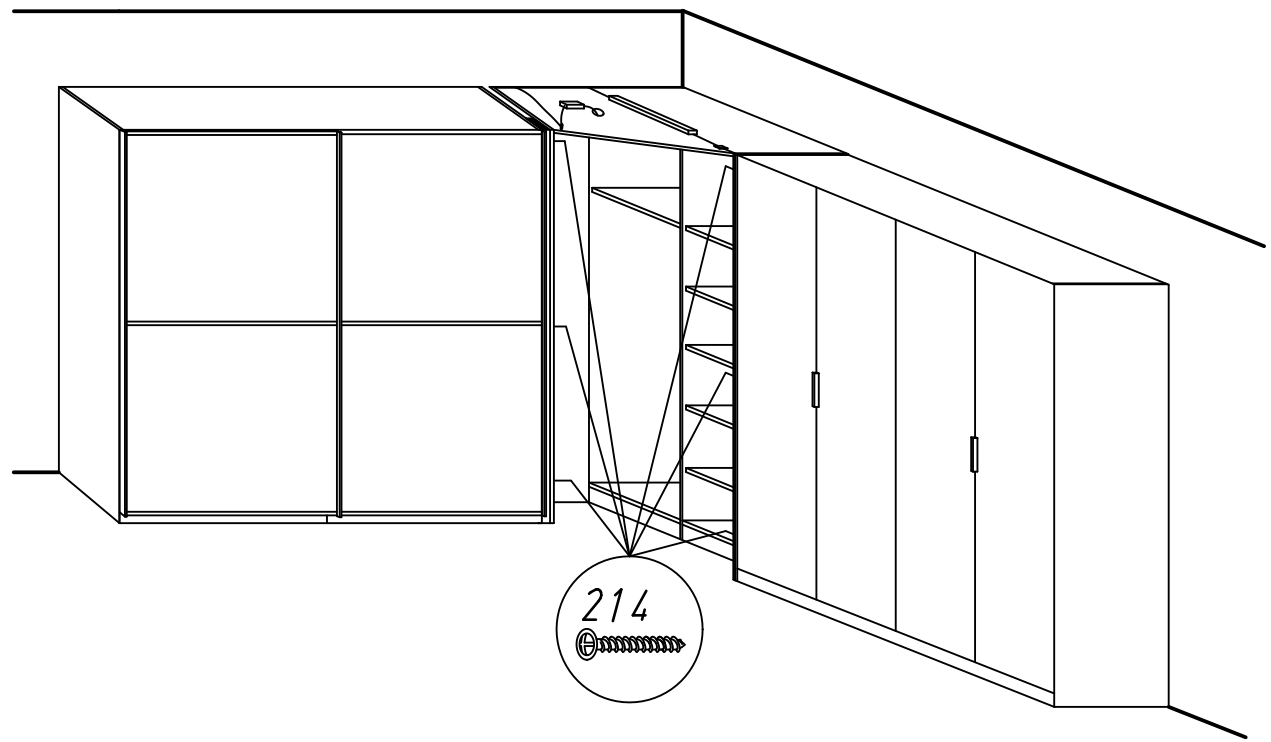


214

6.

6 214

Typ III



214