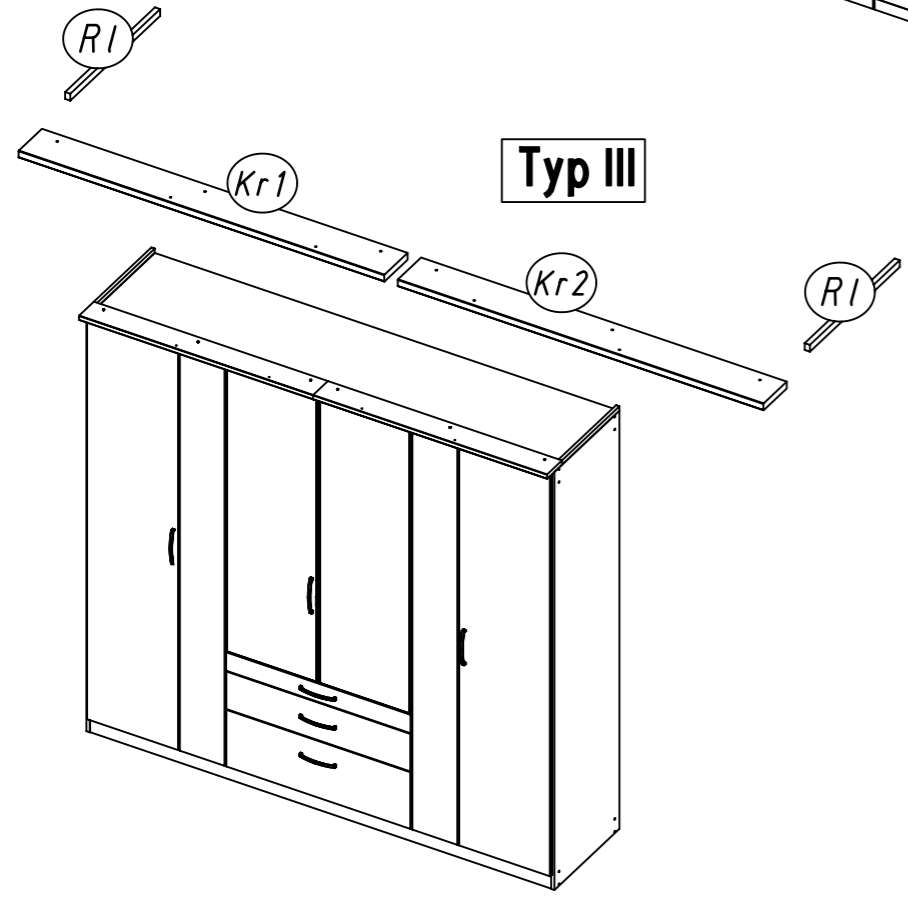
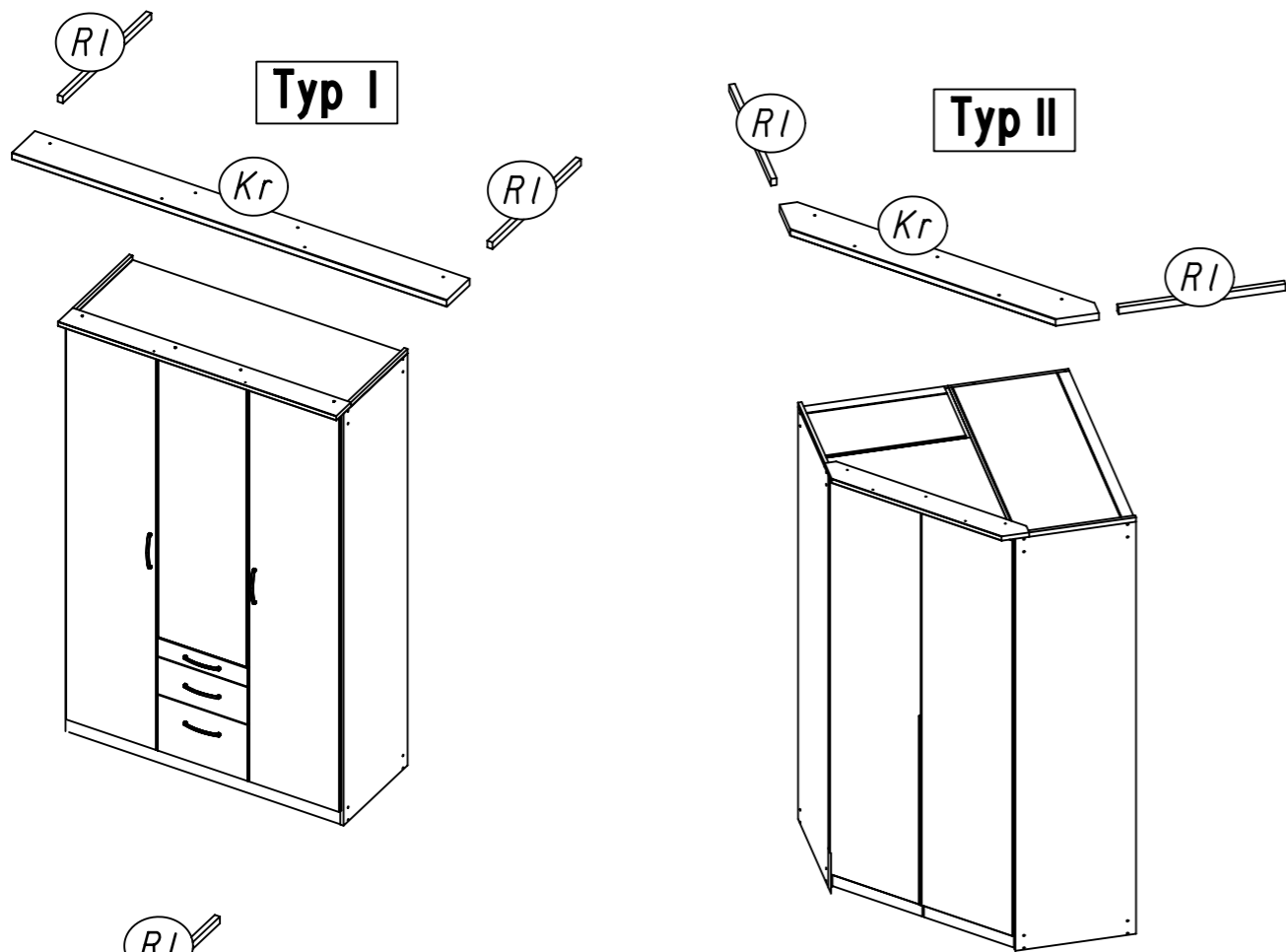
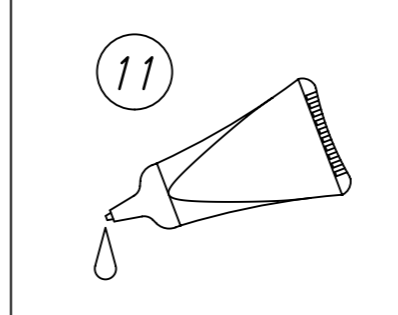
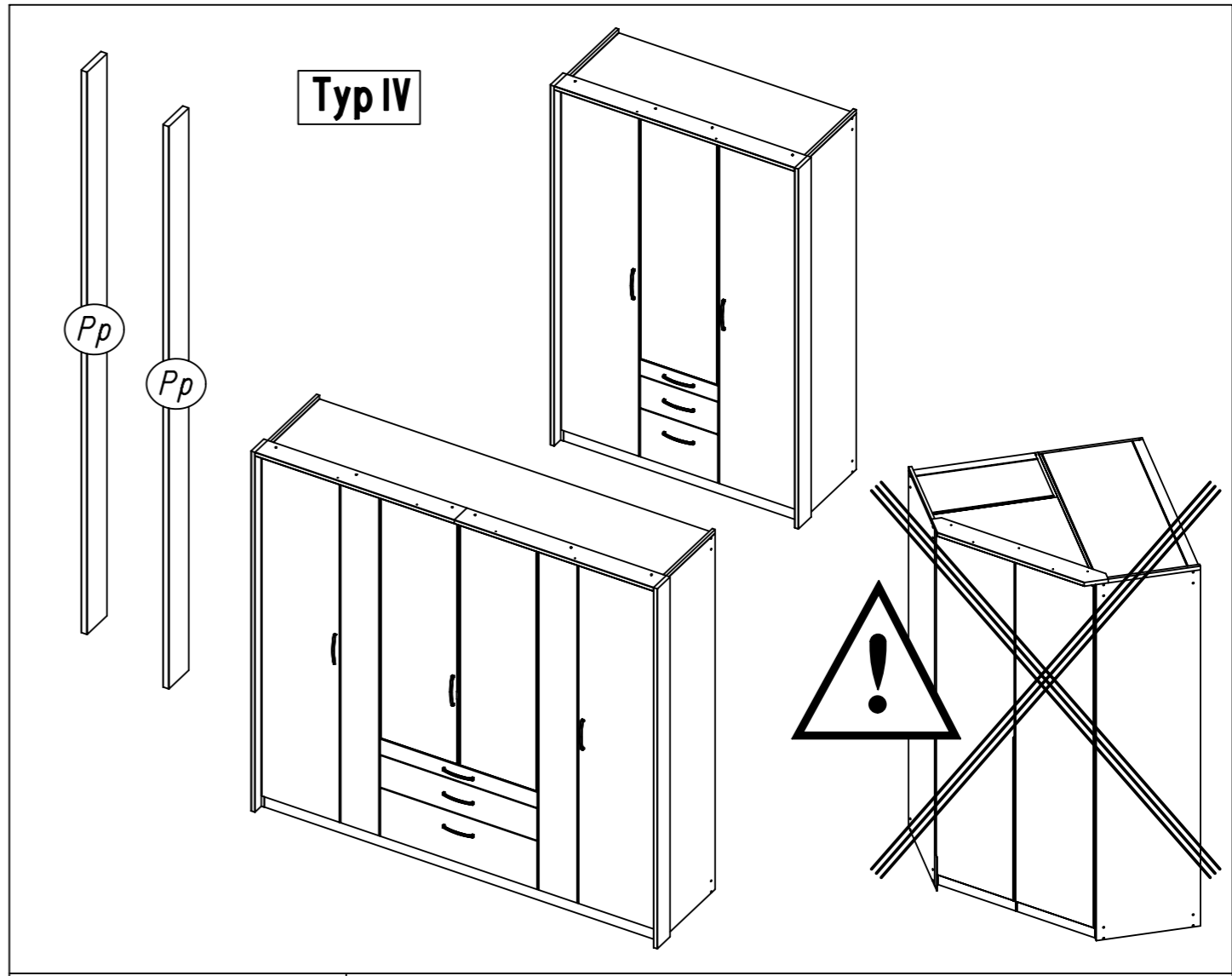


1.

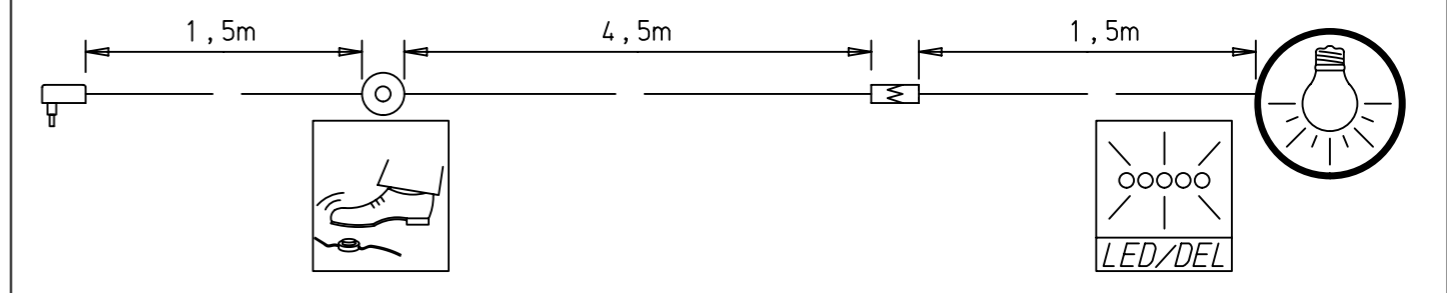
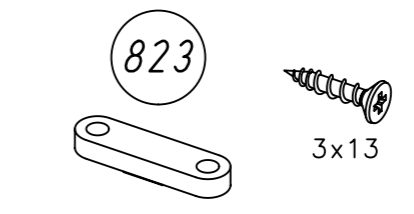
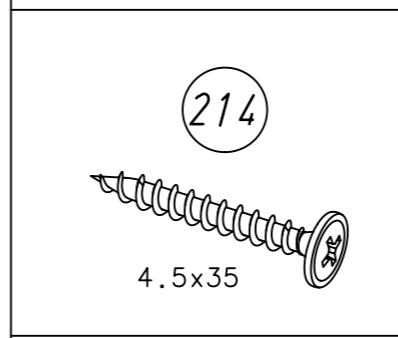
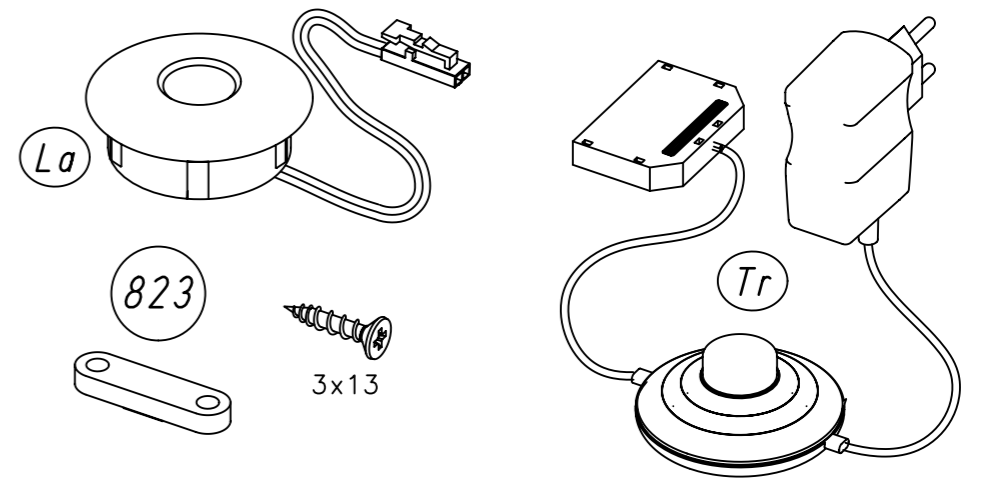
ME996_07

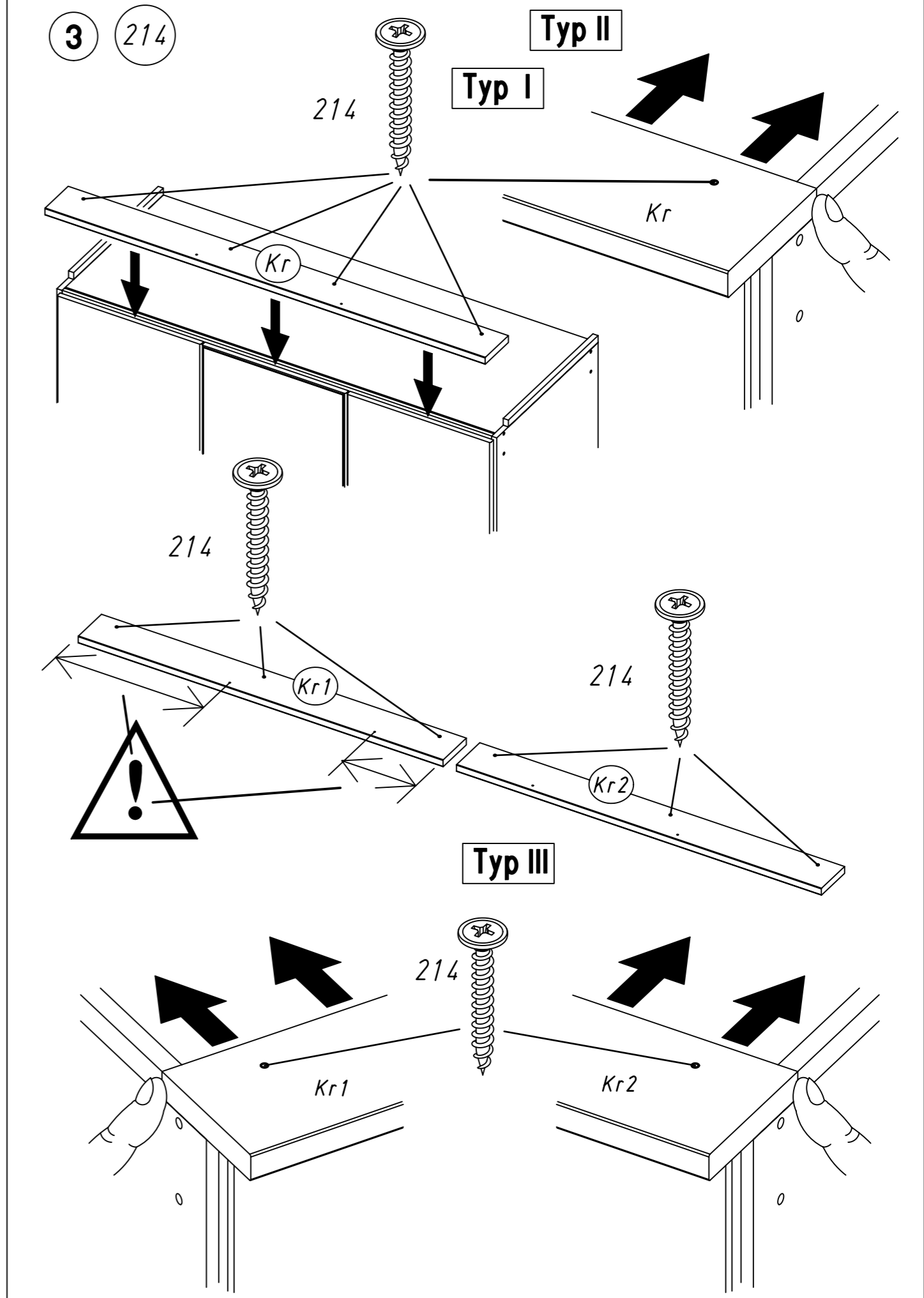
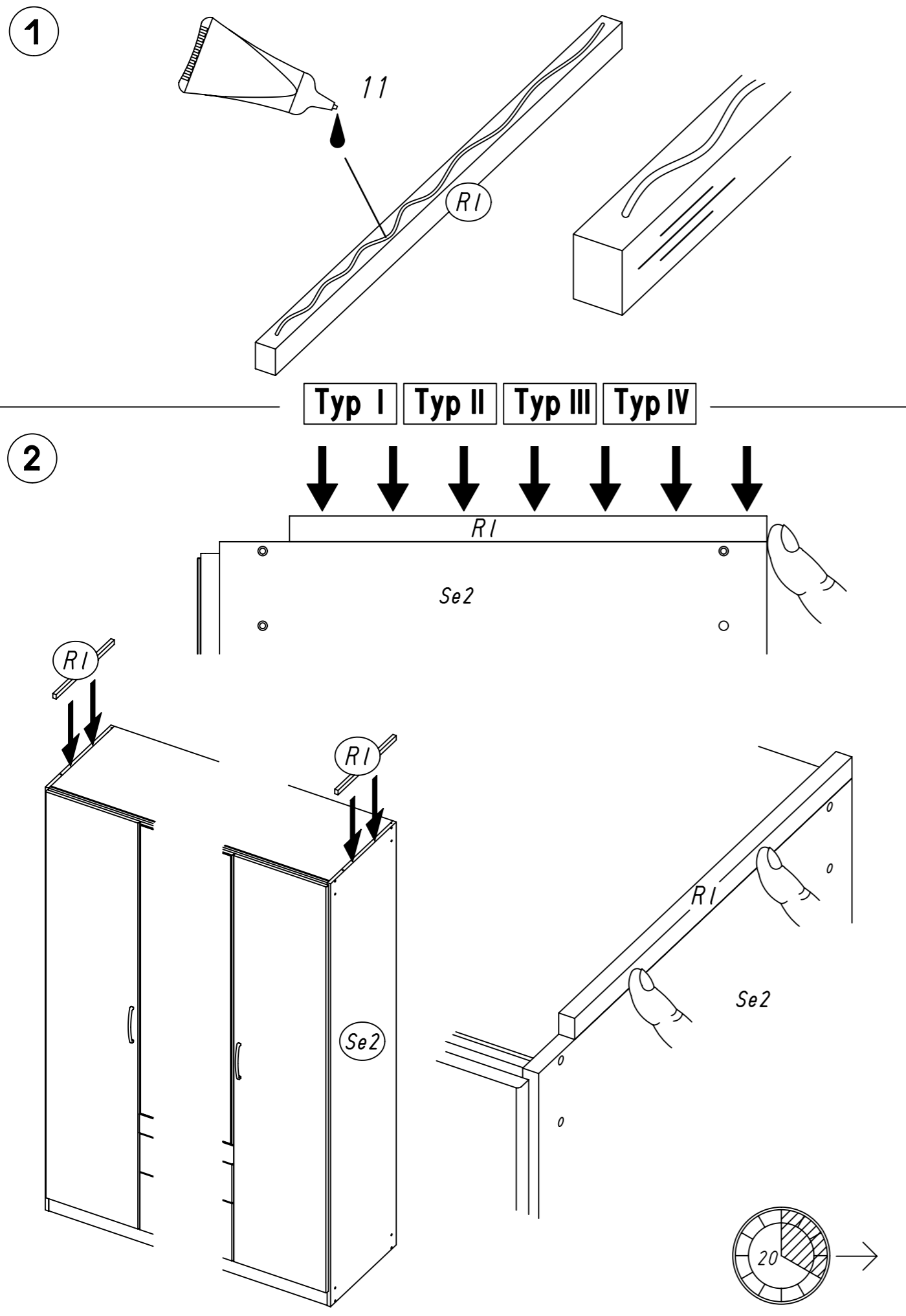


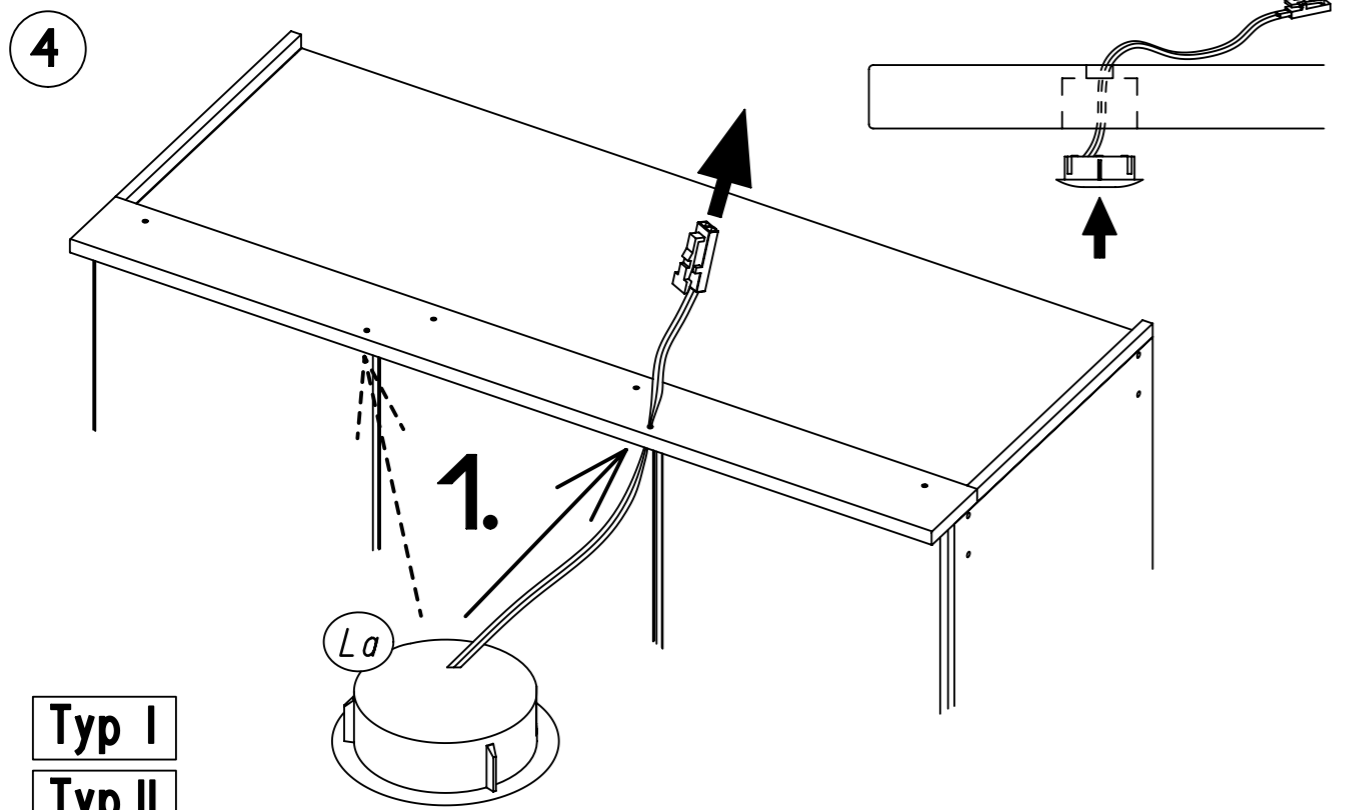
2.



Dieses Produkt enthält eine Lichtquelle der Energieeffizienzklasse <G>

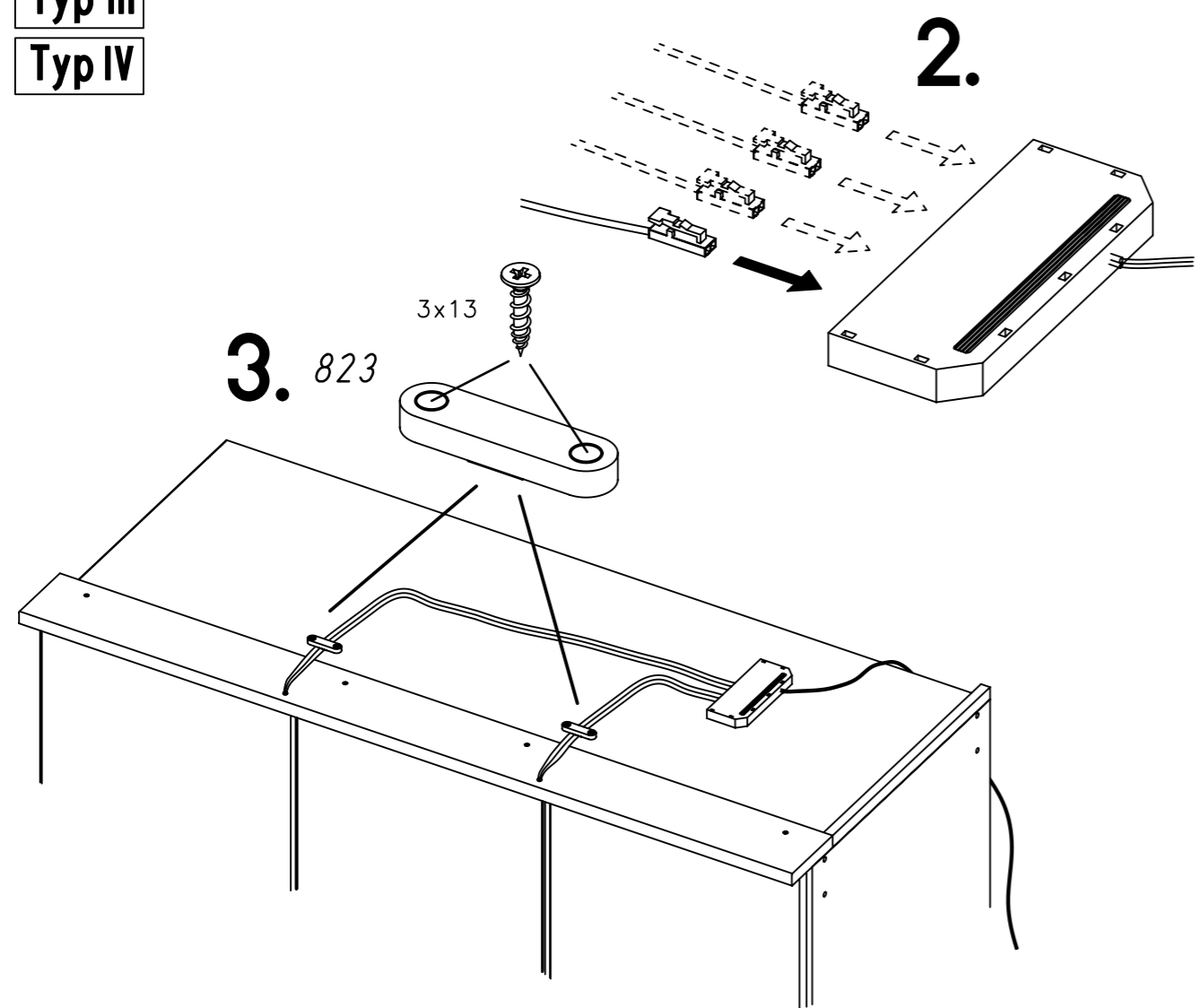






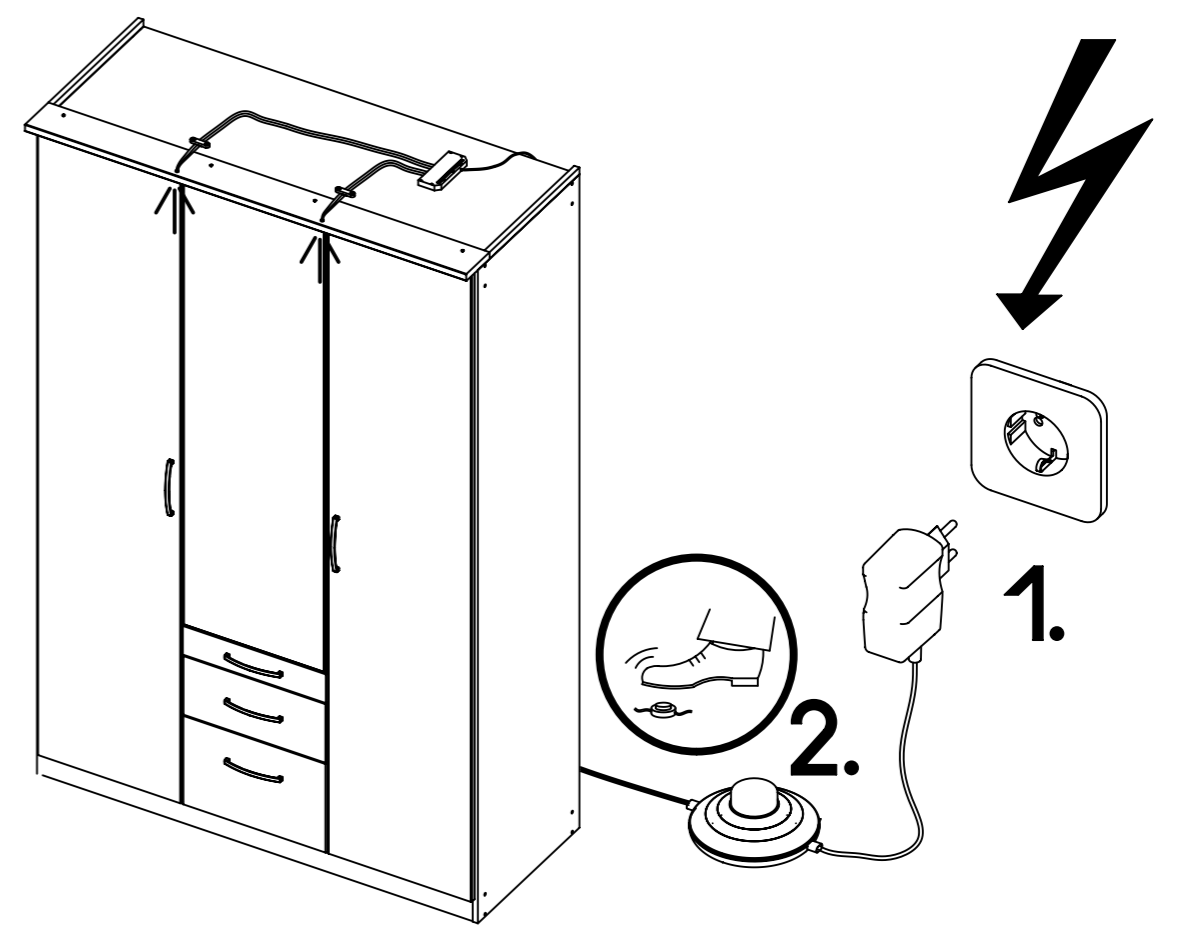
- Typ I
- Typ II
- Typ III
- Typ IV

Dieses Produkt fällt nicht unter die Kennzeichnungsverordnung

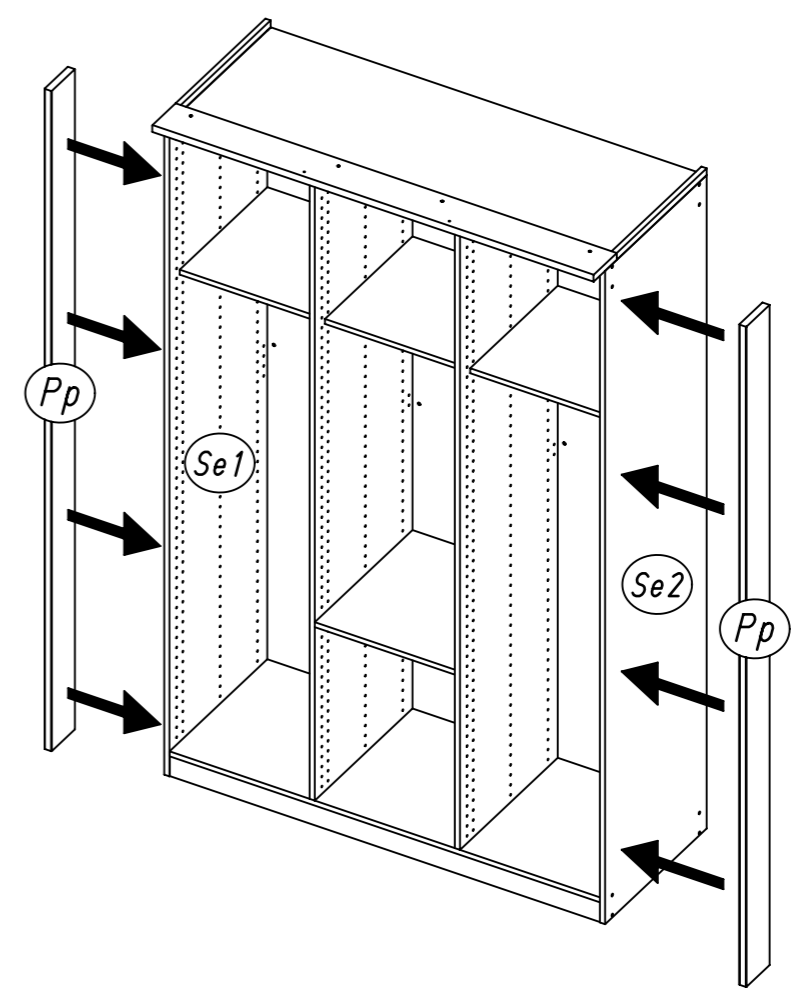


5

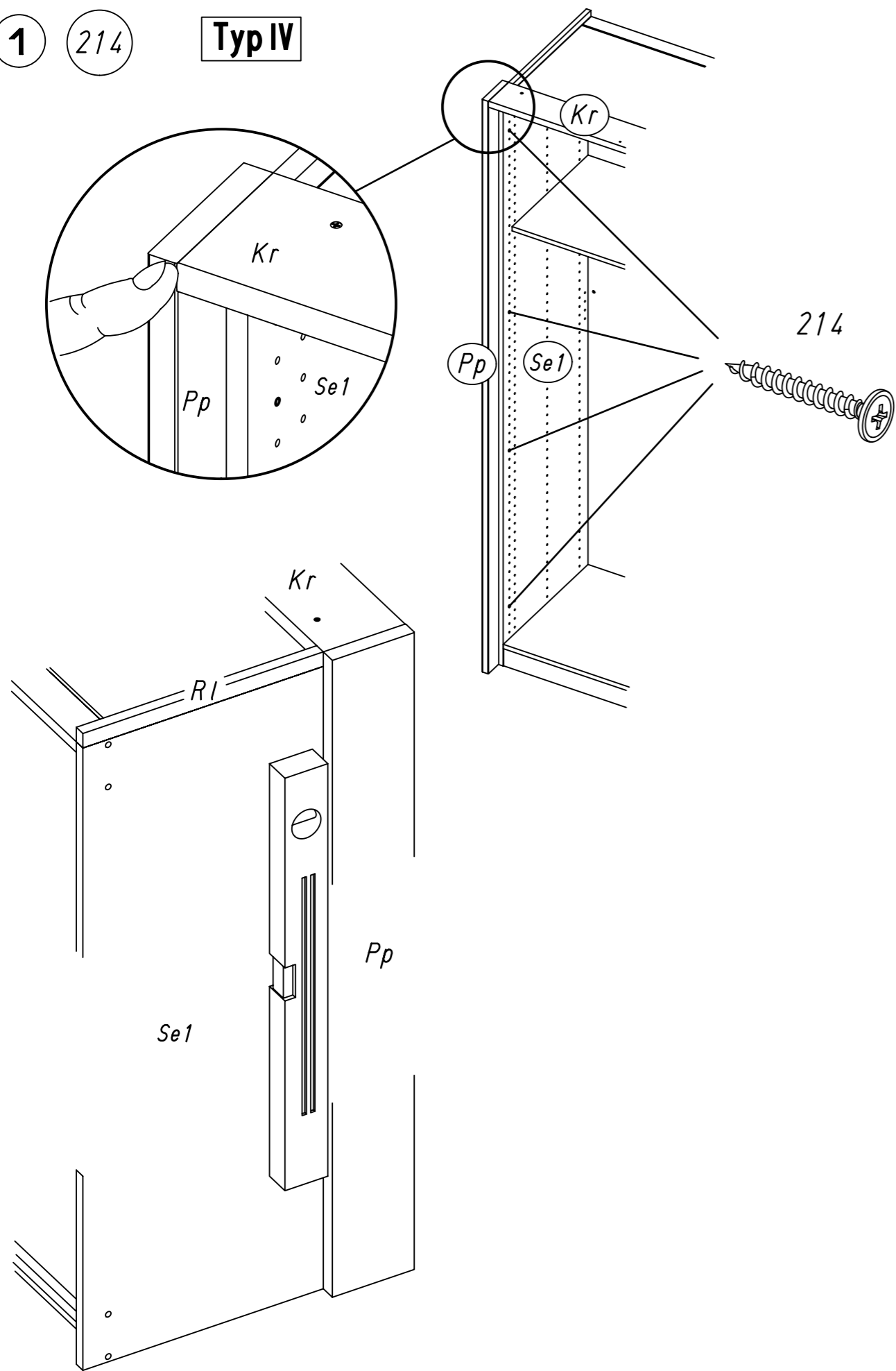
- Typ I
- Typ II
- Typ III
- Typ IV



Typ IV



1 214 Typ IV



2 214 Typ IV

