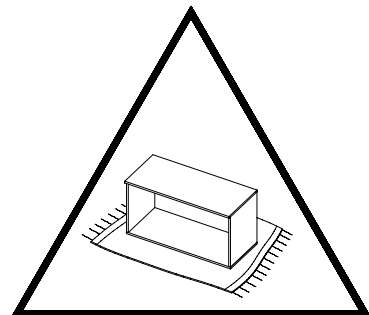
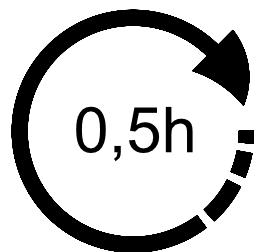
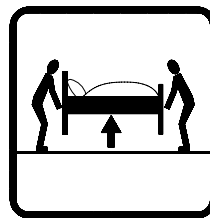
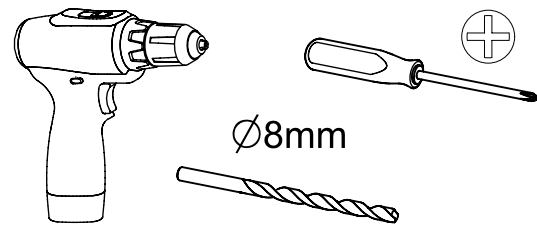
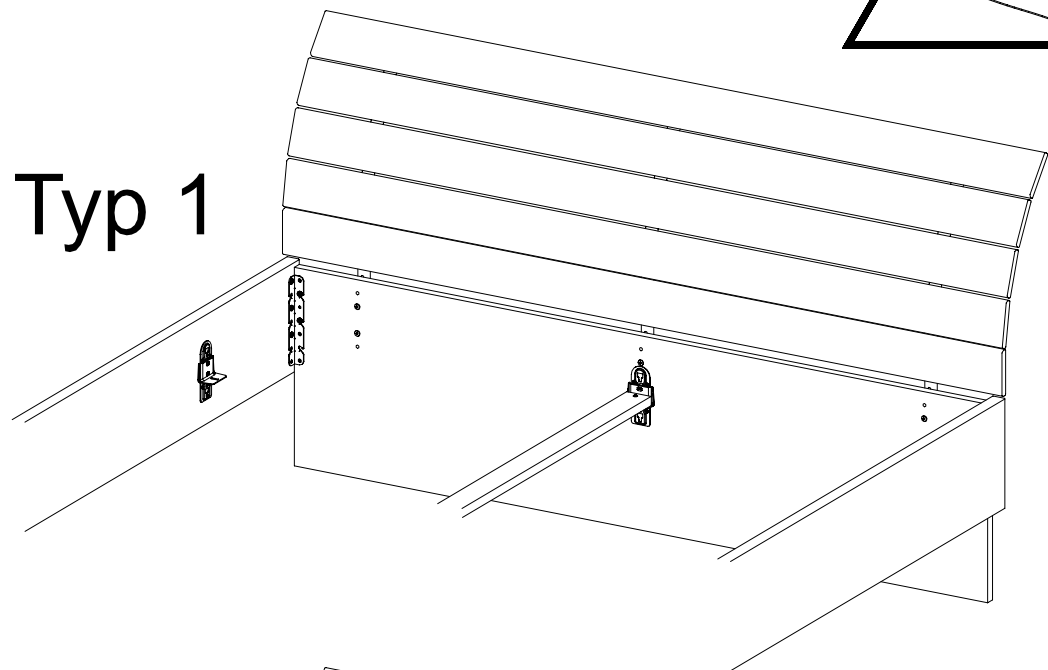


ME975_03

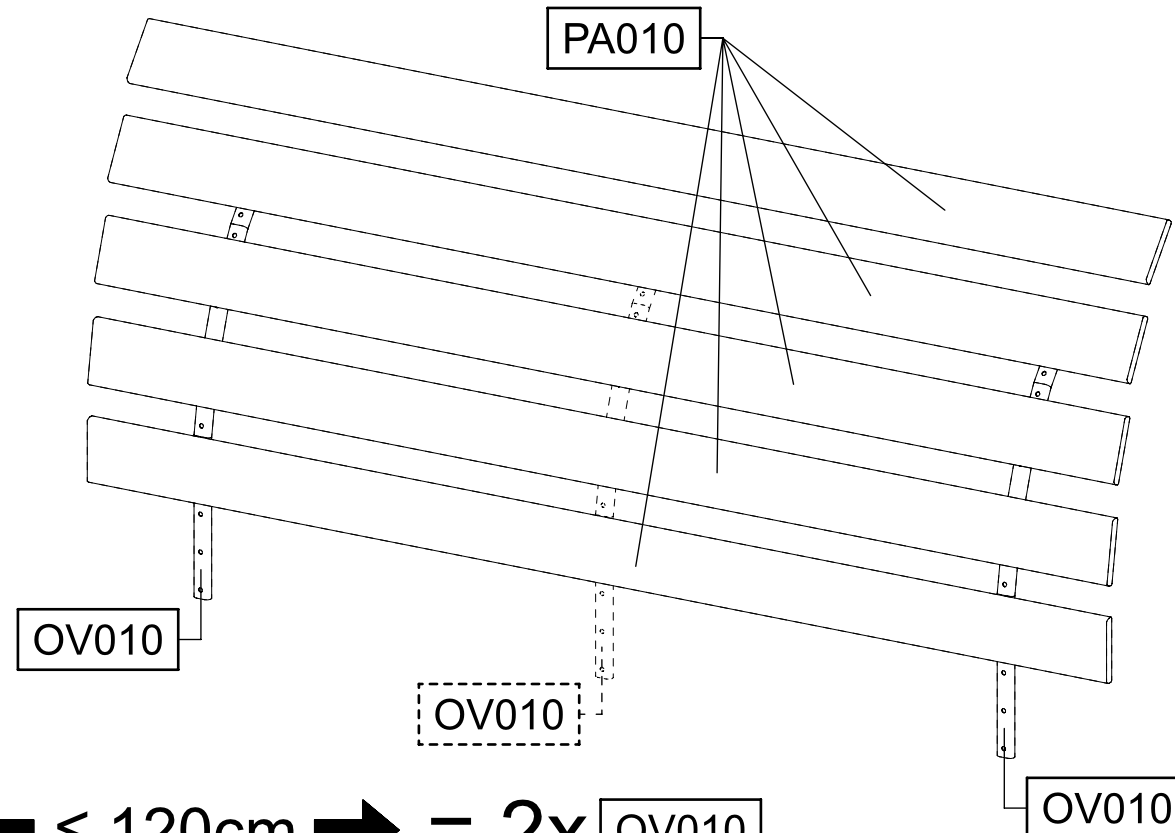
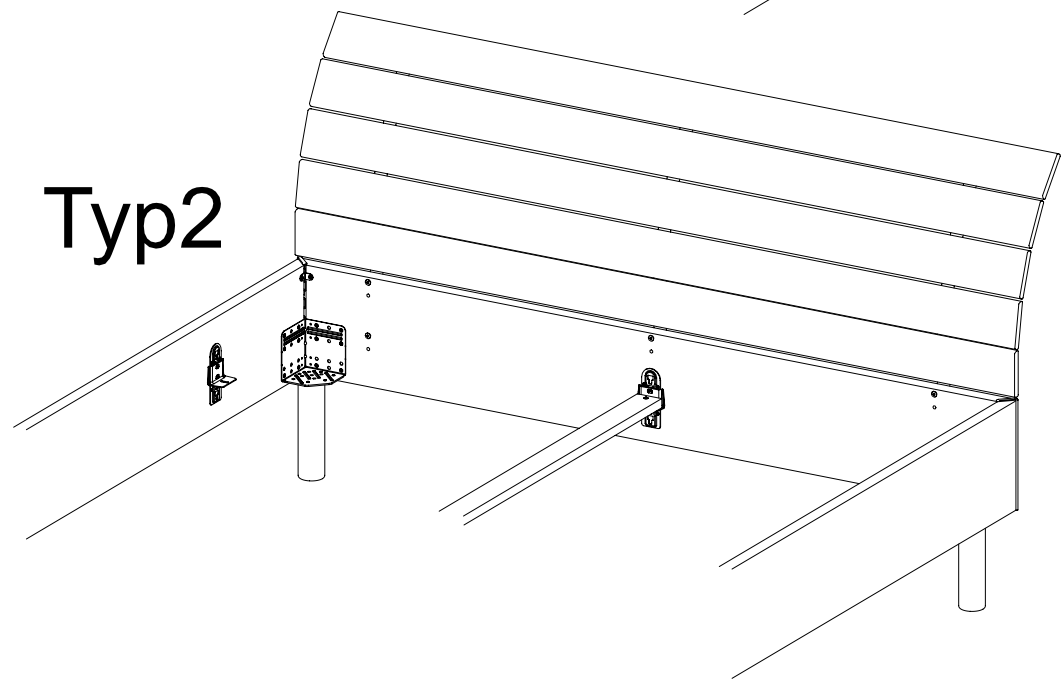
rauch



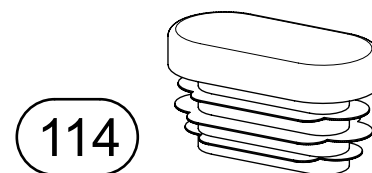
Typ 1



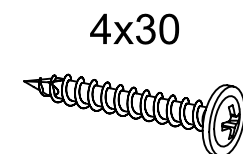
Typ2



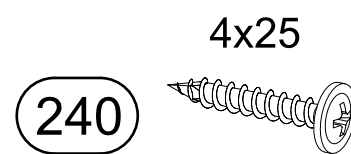
$\longleftrightarrow \leq 120\text{cm} \longrightarrow = 2x$ OV010
 $\longleftrightarrow \geq 140\text{cm} \longrightarrow = 3x$ OV010



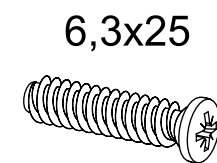
114



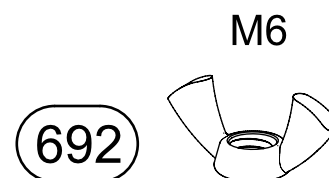
203



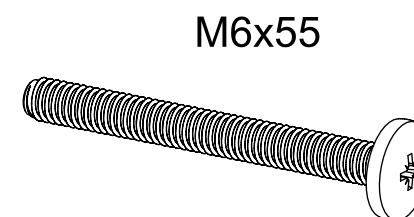
240



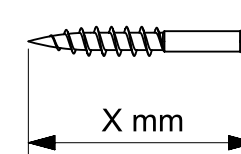
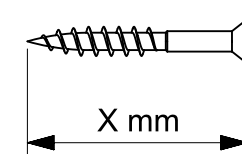
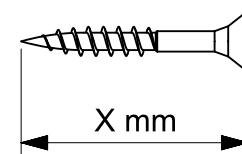
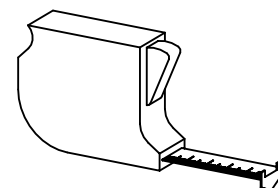
242



692



835

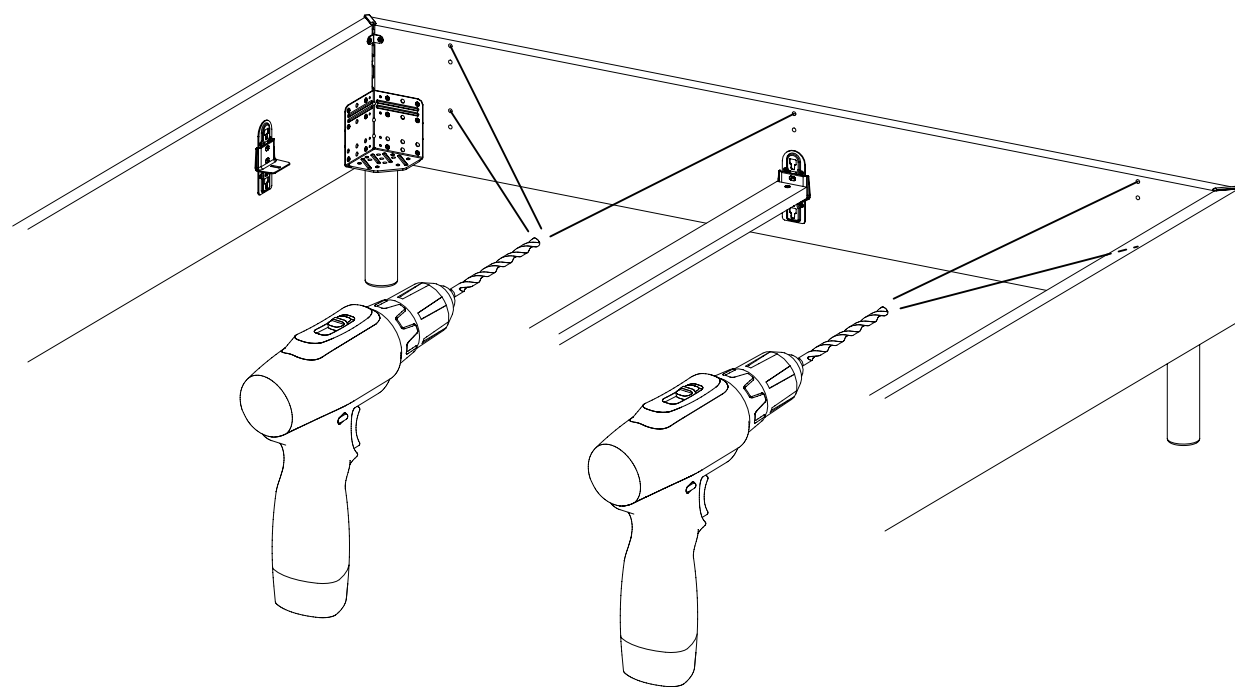


1



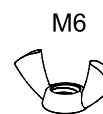
Ø8mm

Typ 2



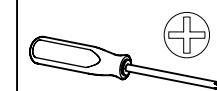
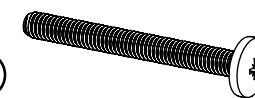
2

4/5x 692

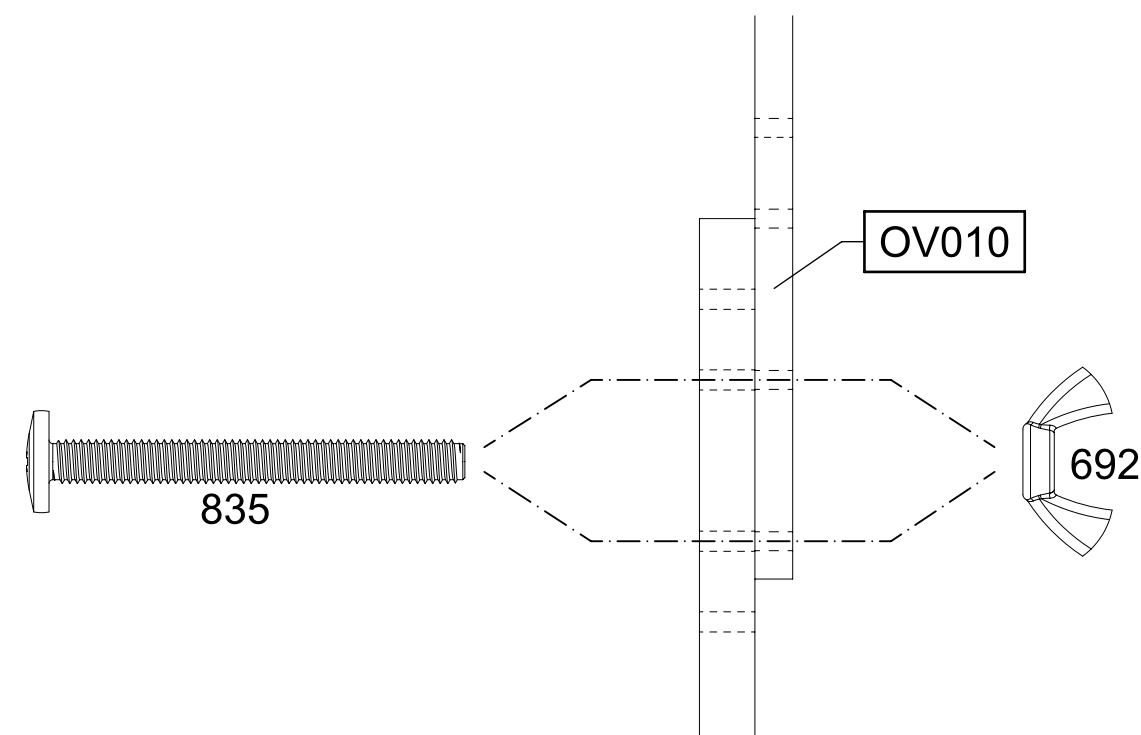
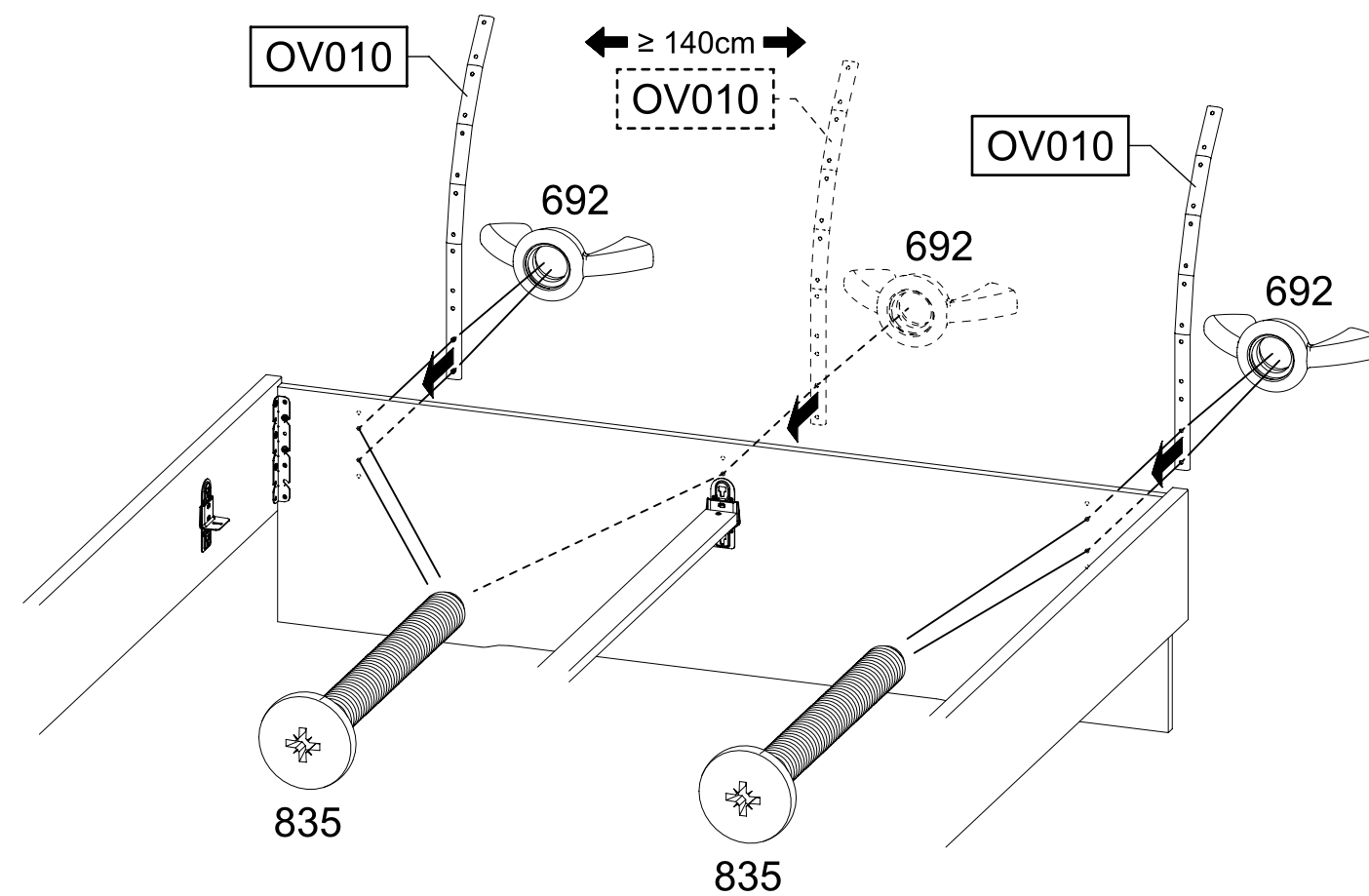


4/5x 835

M6x55



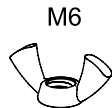
Typ 1



3

4/5x

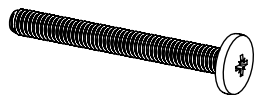
692



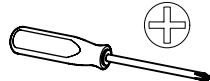
M6

4/5x

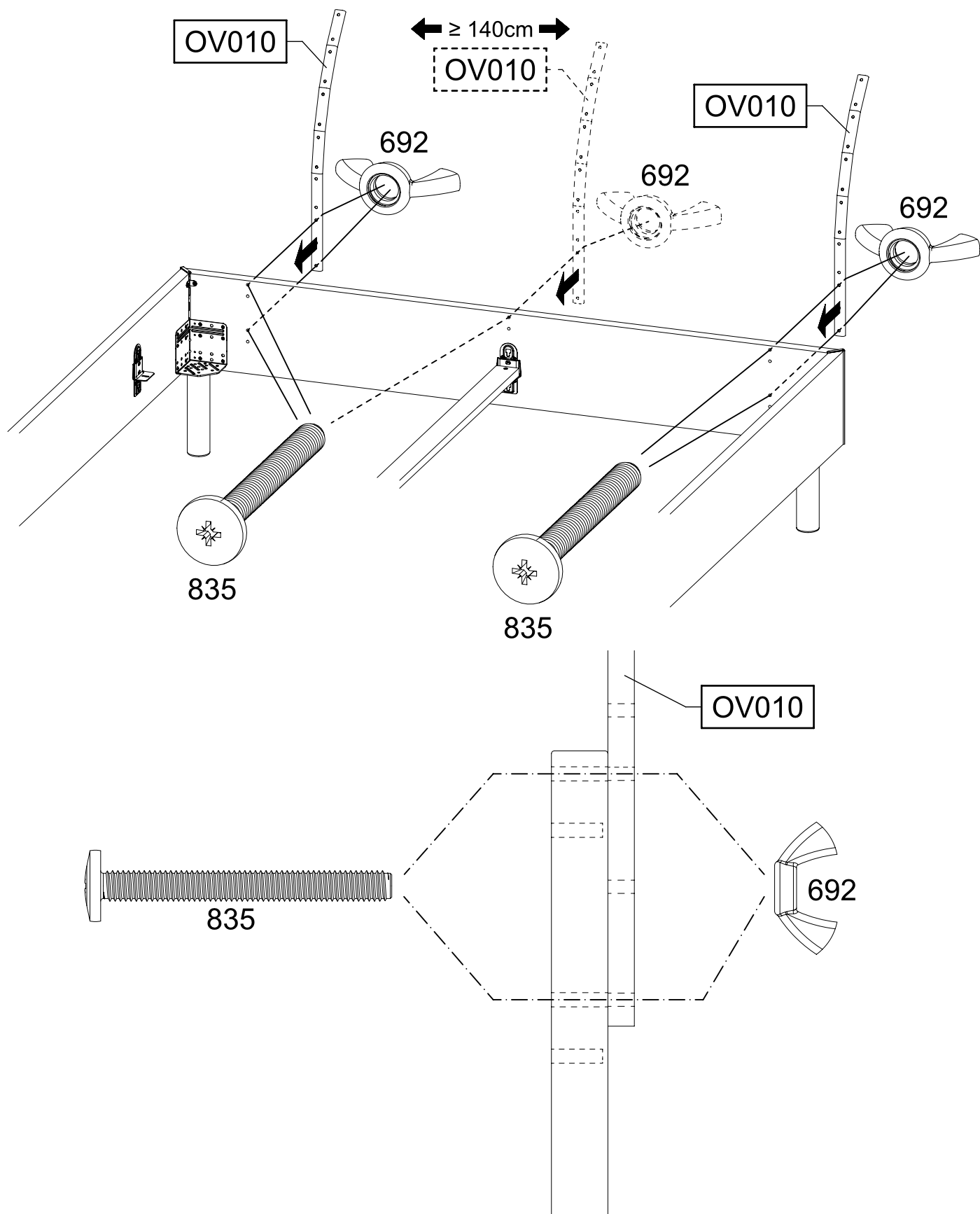
835



M6x55



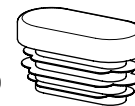
Typ 2



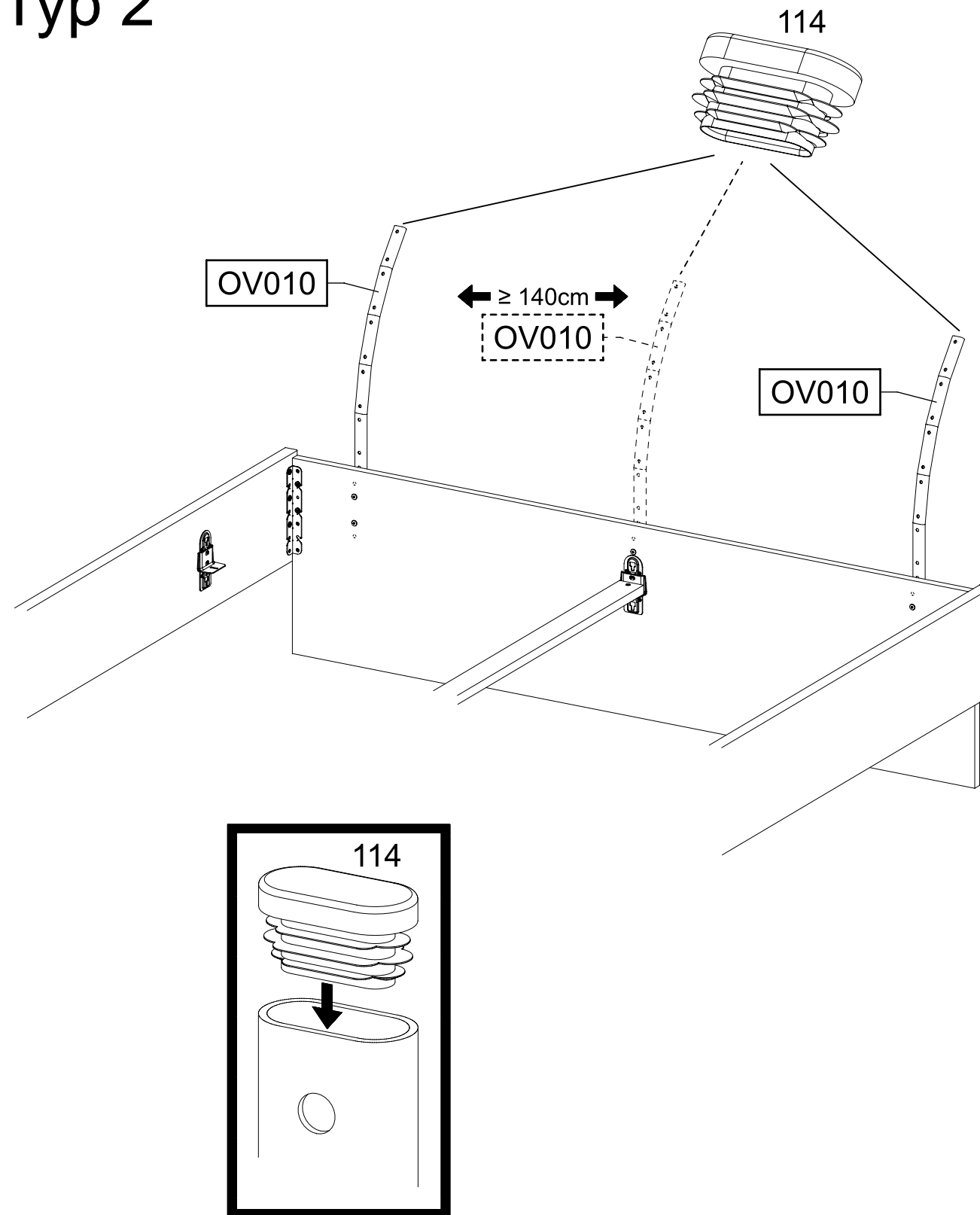
4

2/3x

114



Typ 1 Typ 2



5

2/3x

240

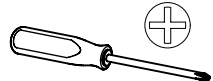
4x25



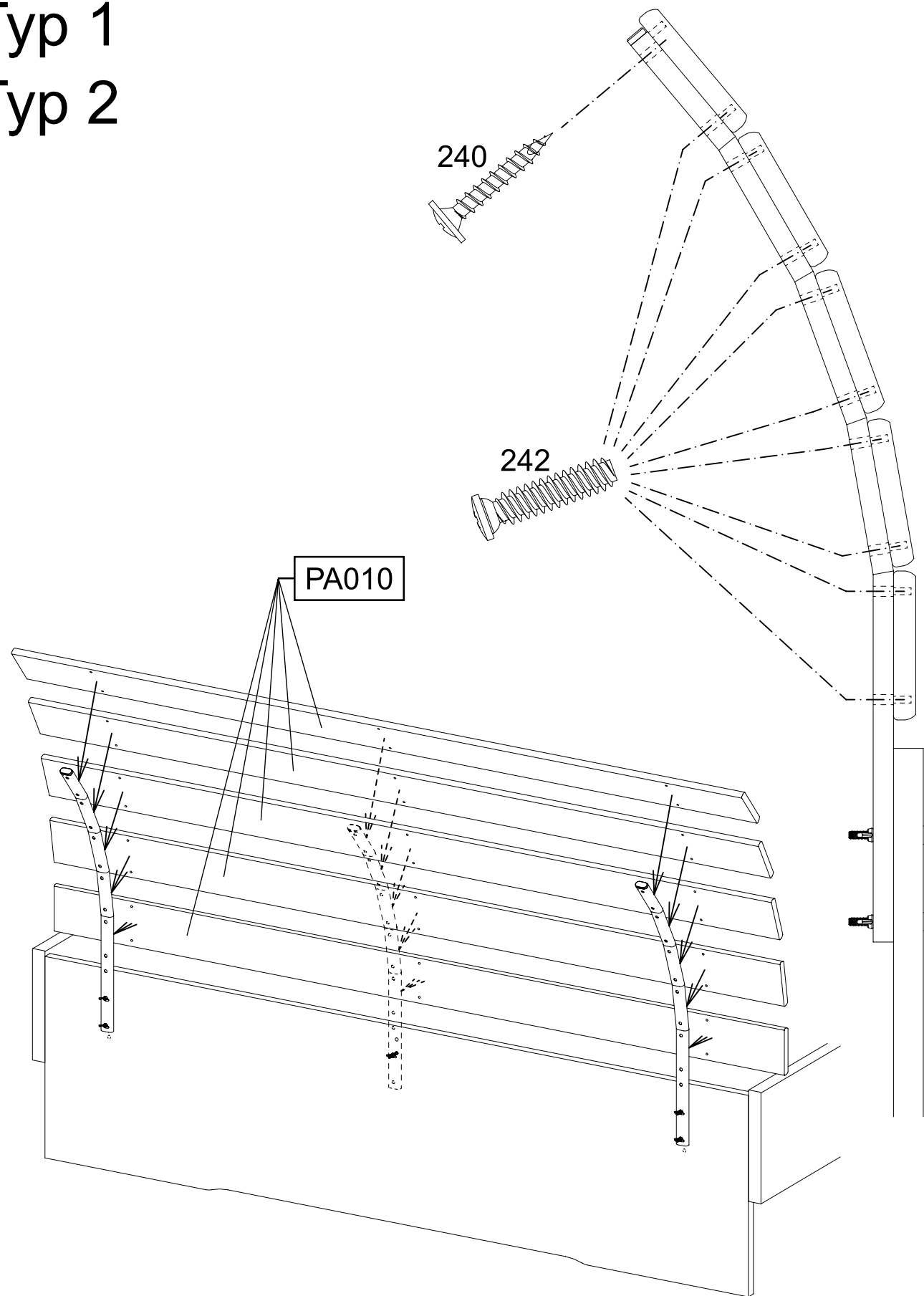
18/27x

242

6,3x25



Typ 1
Typ 2

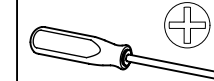


6

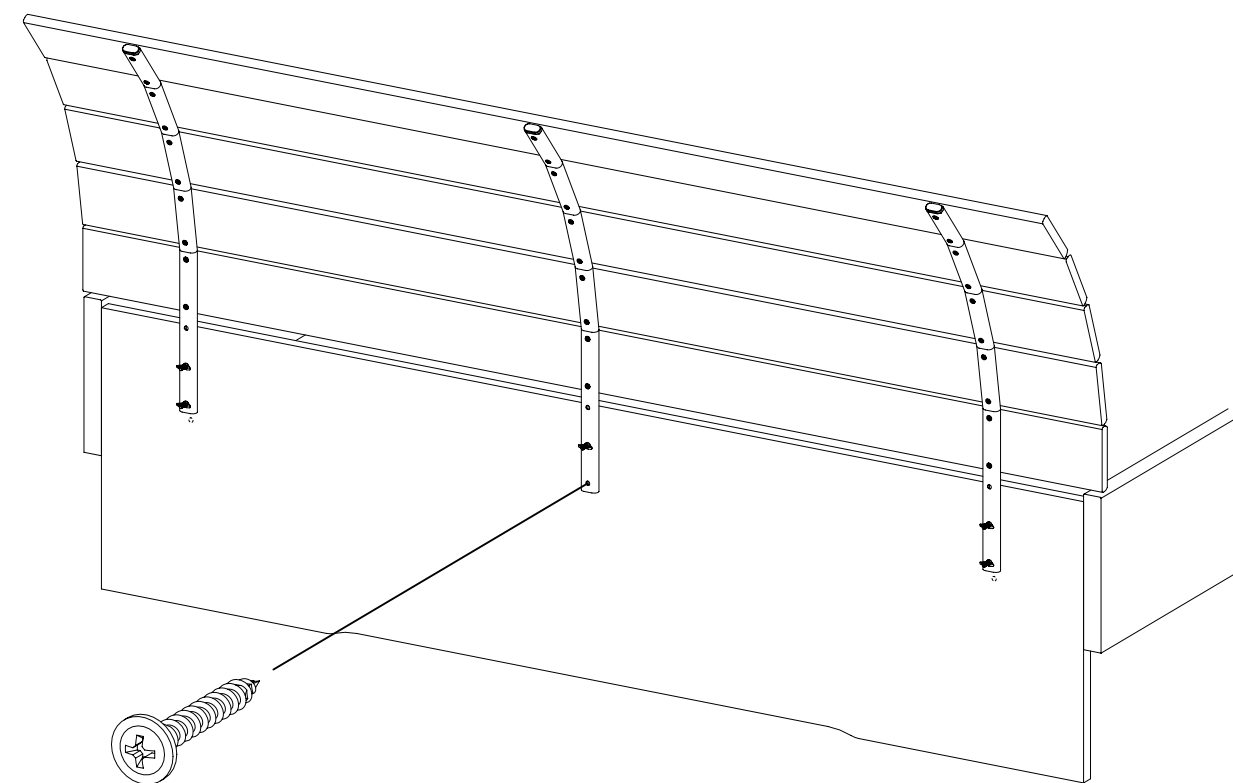
1x

203

4x30



Typ 1 ← ≥ 140cm →
Typ 2 ← ≥ 140cm →



203

