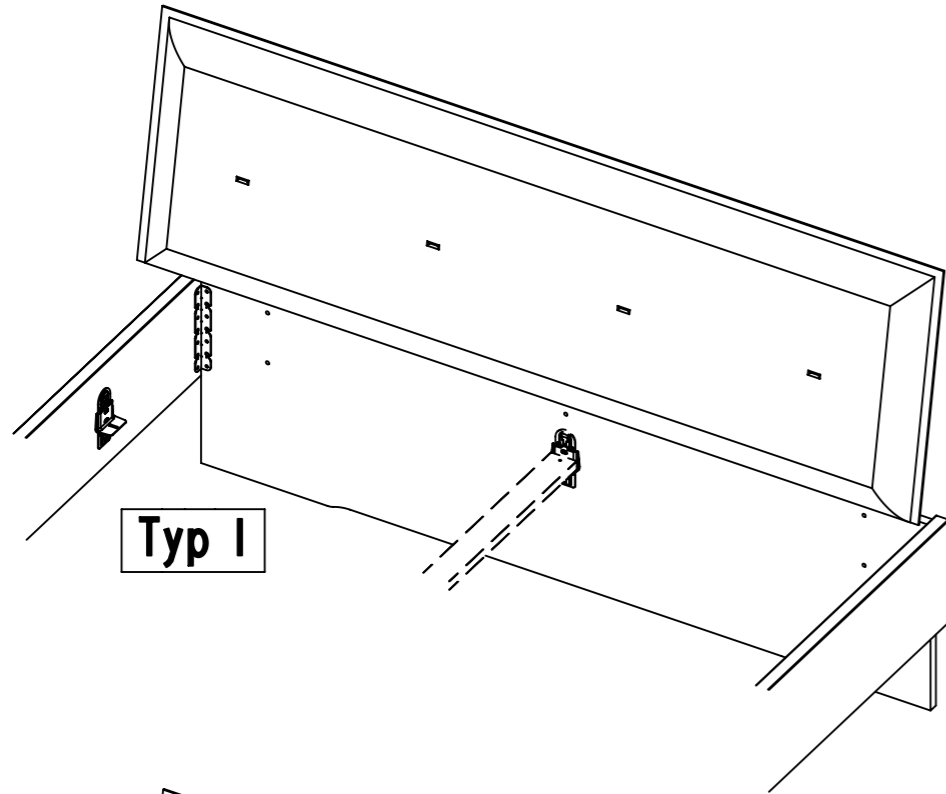


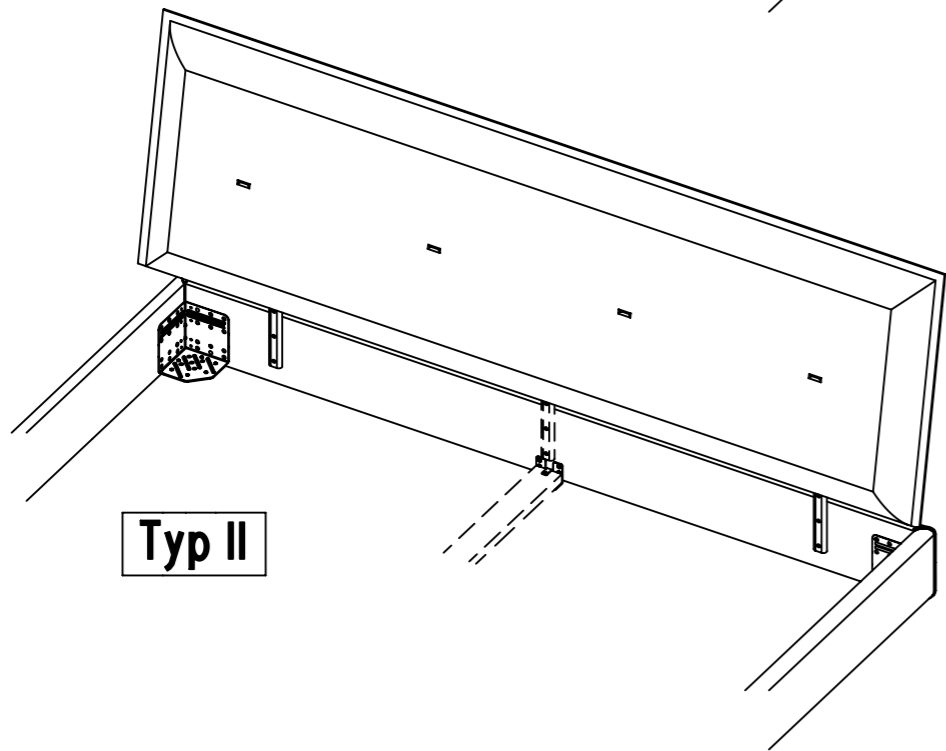
1.

ME968\_03

rauch



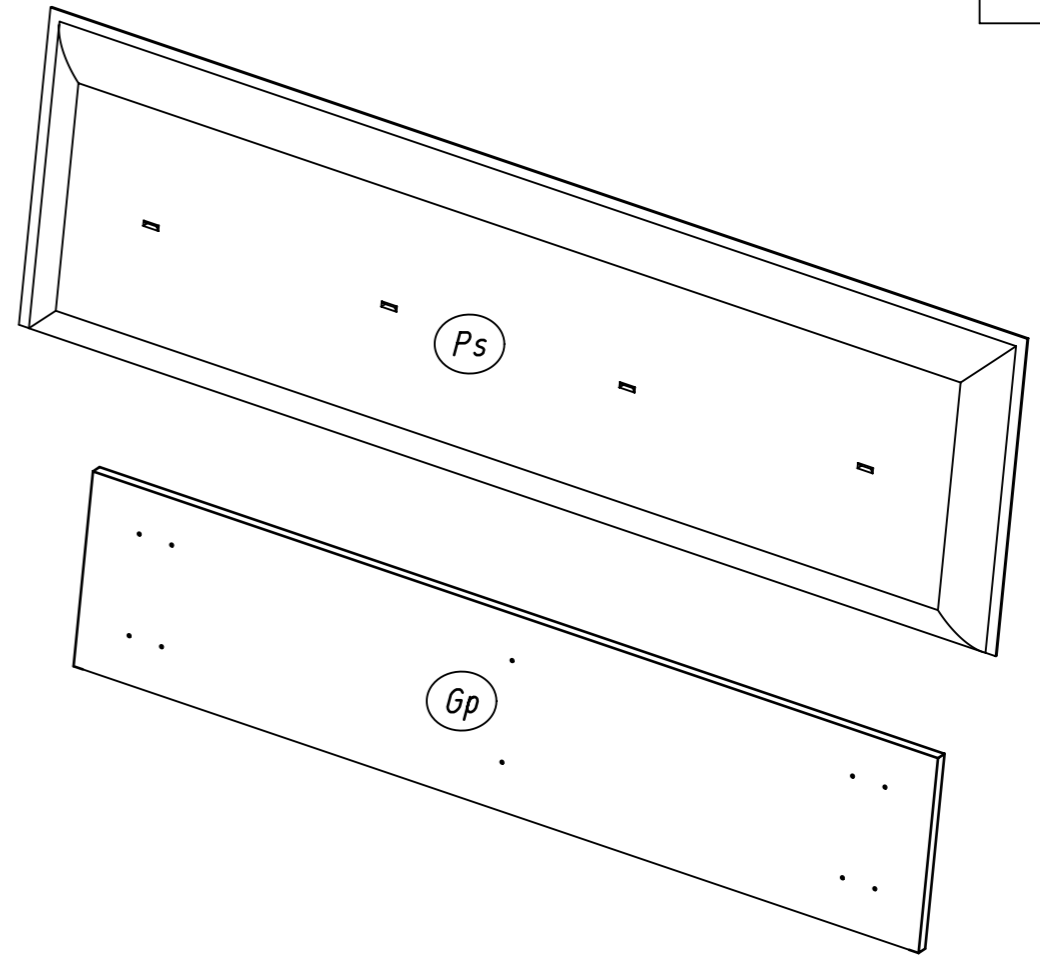
Typ I



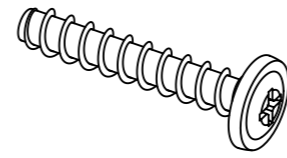
Typ II

2.

Typ I

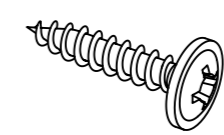


92



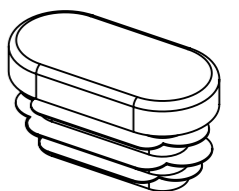
6,3x35

203

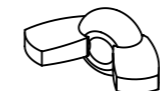


4x30

114

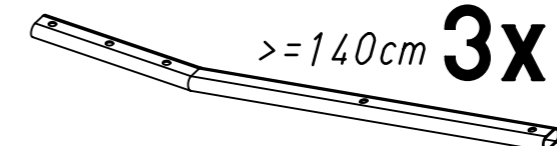


692



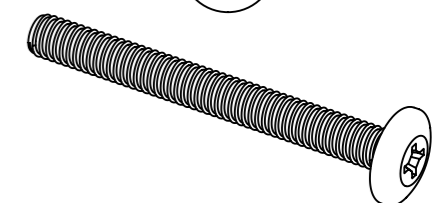
M6

714

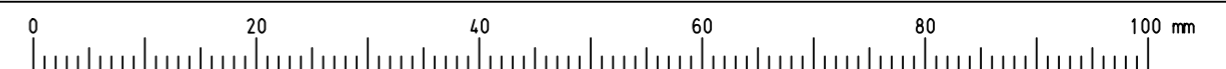


$\leq 120\text{cm}$  **2x**  
 $\geq 140\text{cm}$  **3x**

835



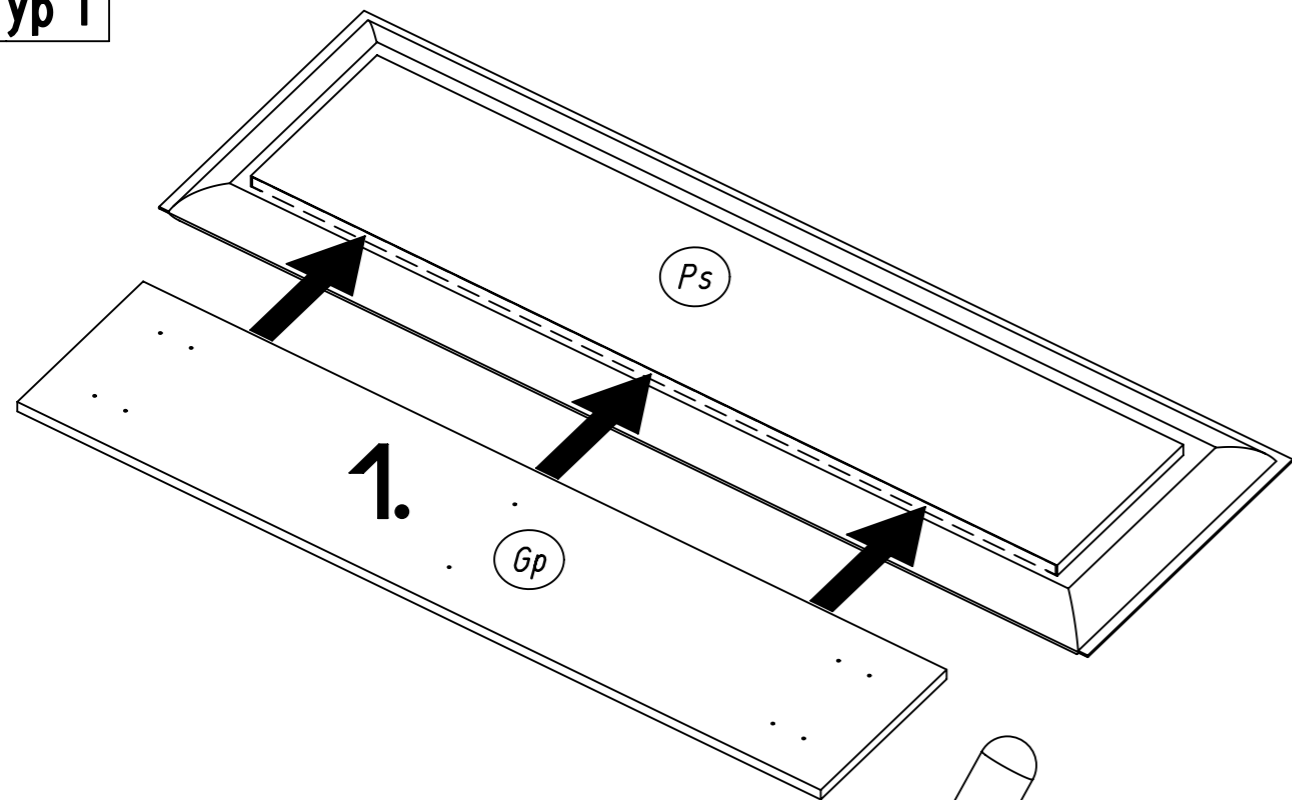
M6x55



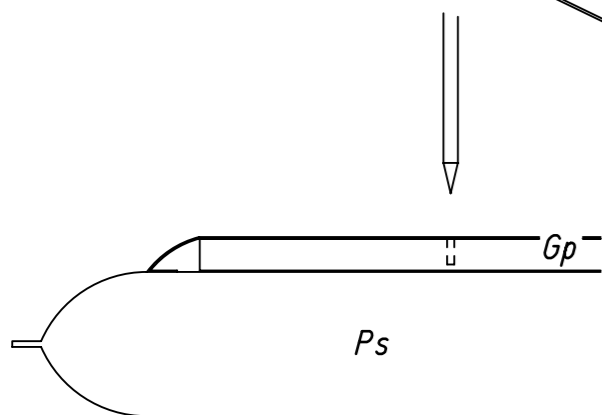
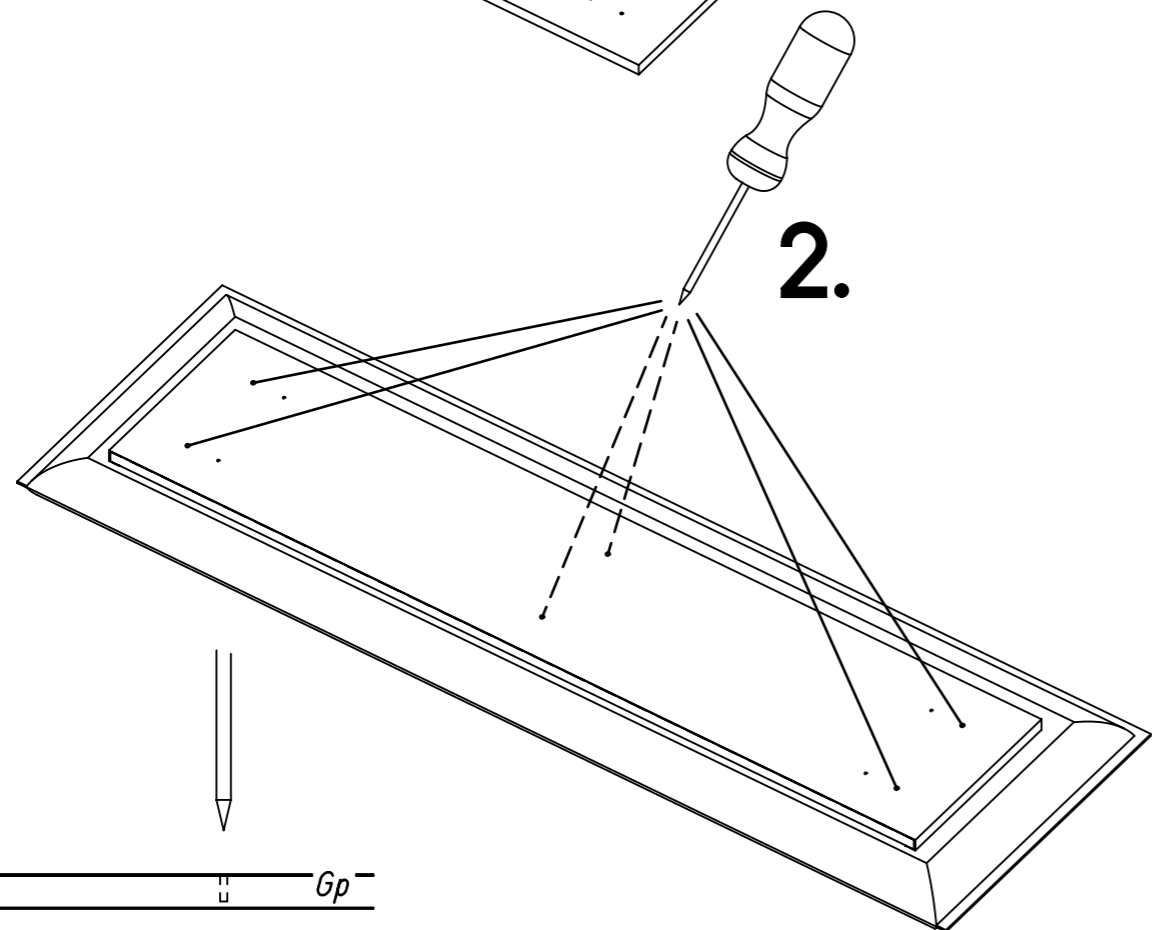
1



Typ I

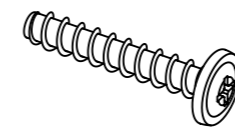


2.

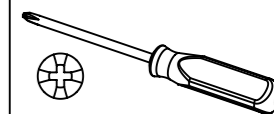
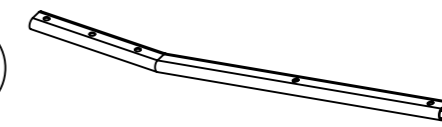


2

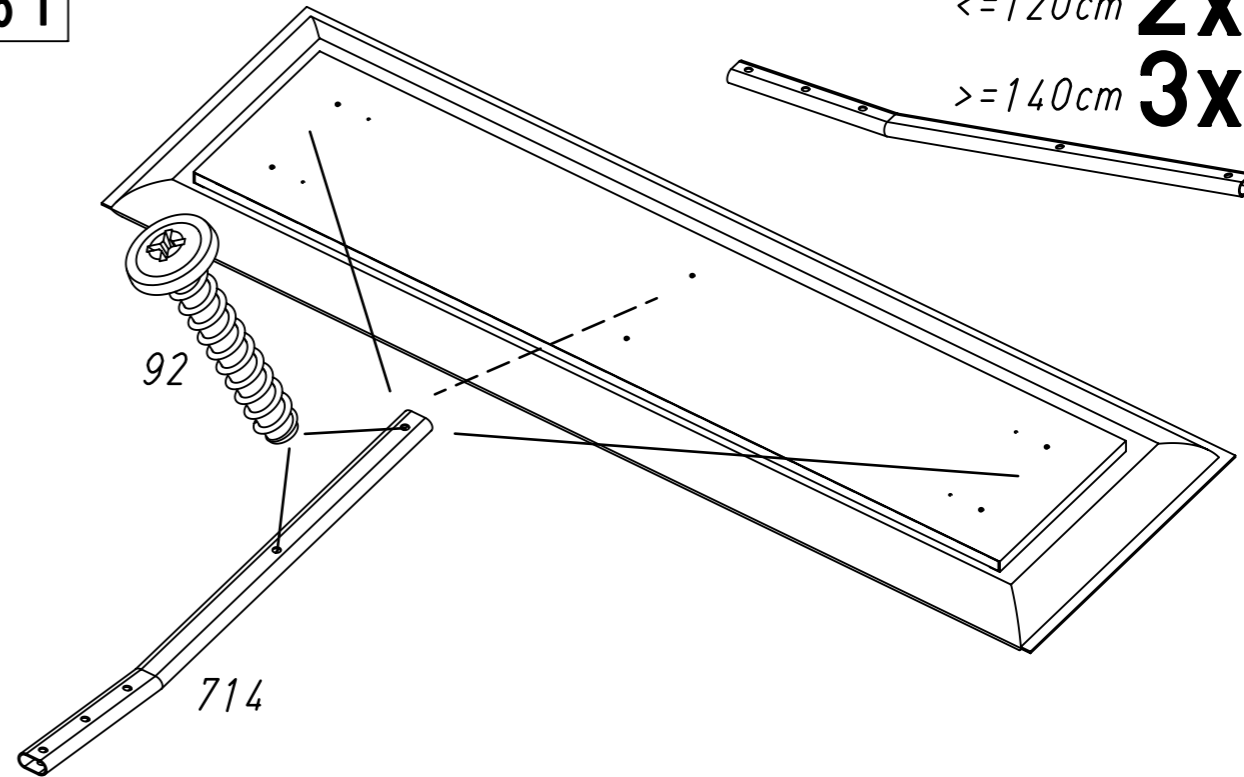
92



714



Typ I

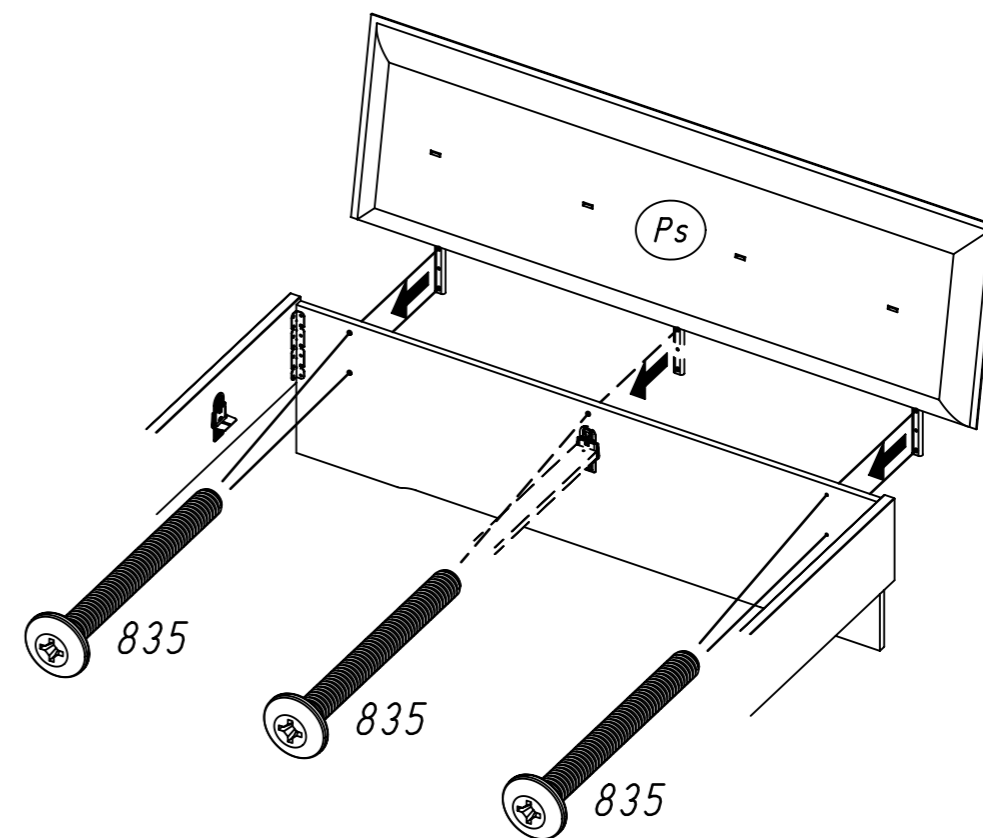


3

835



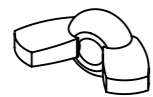
Typ I



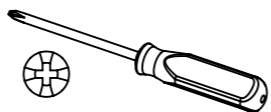
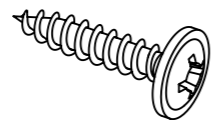
5.

4

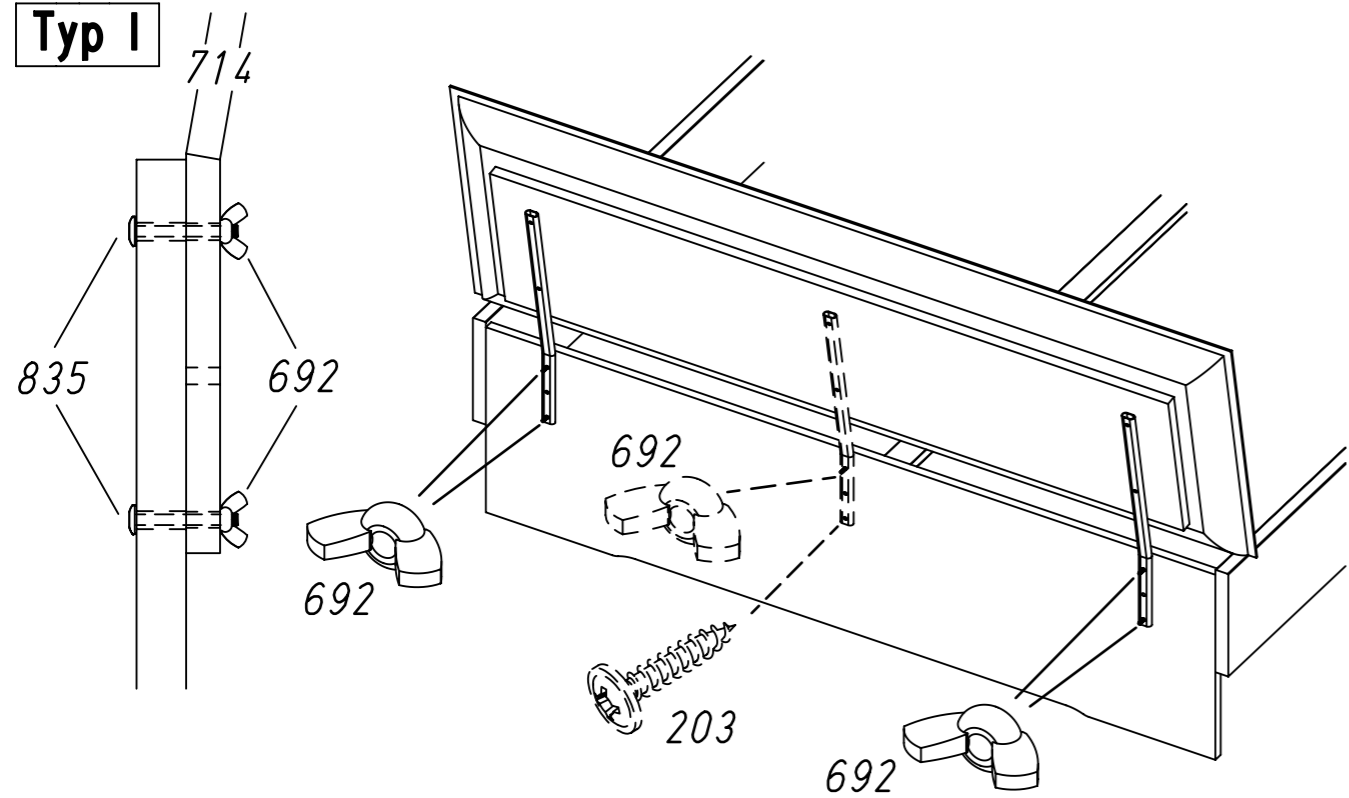
692



203

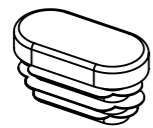


Typ I

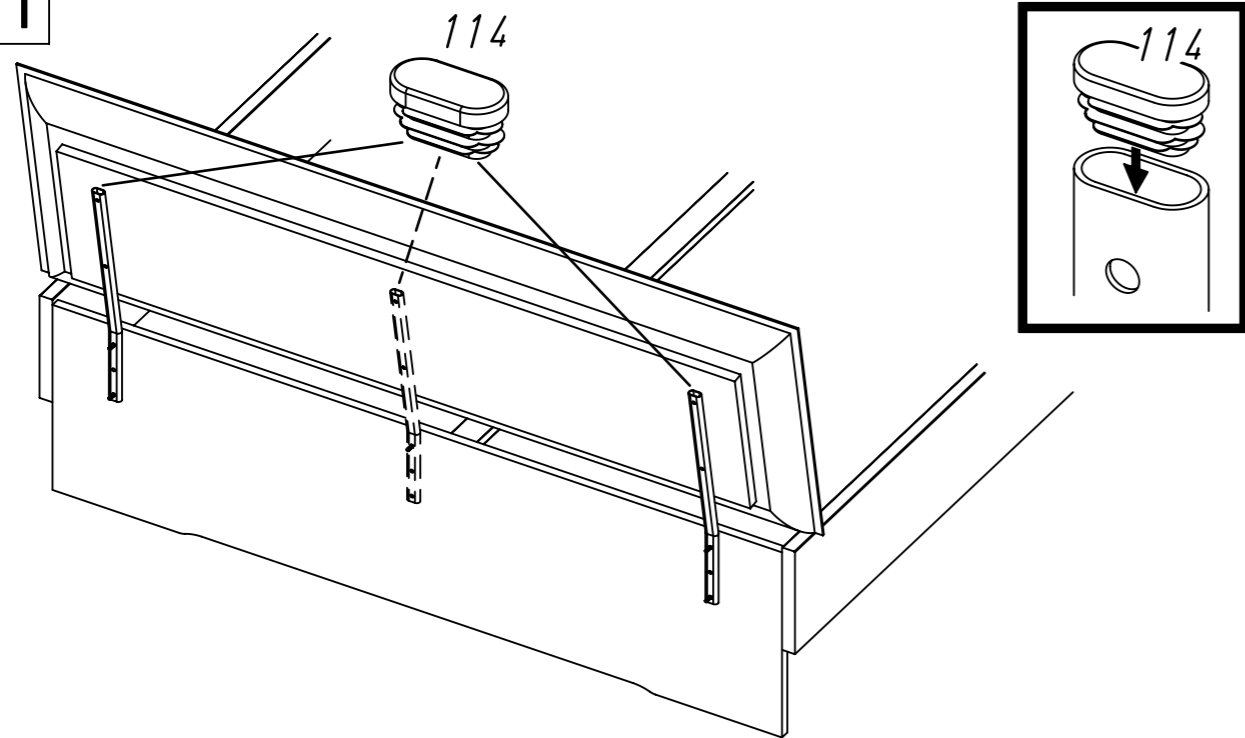


5

114



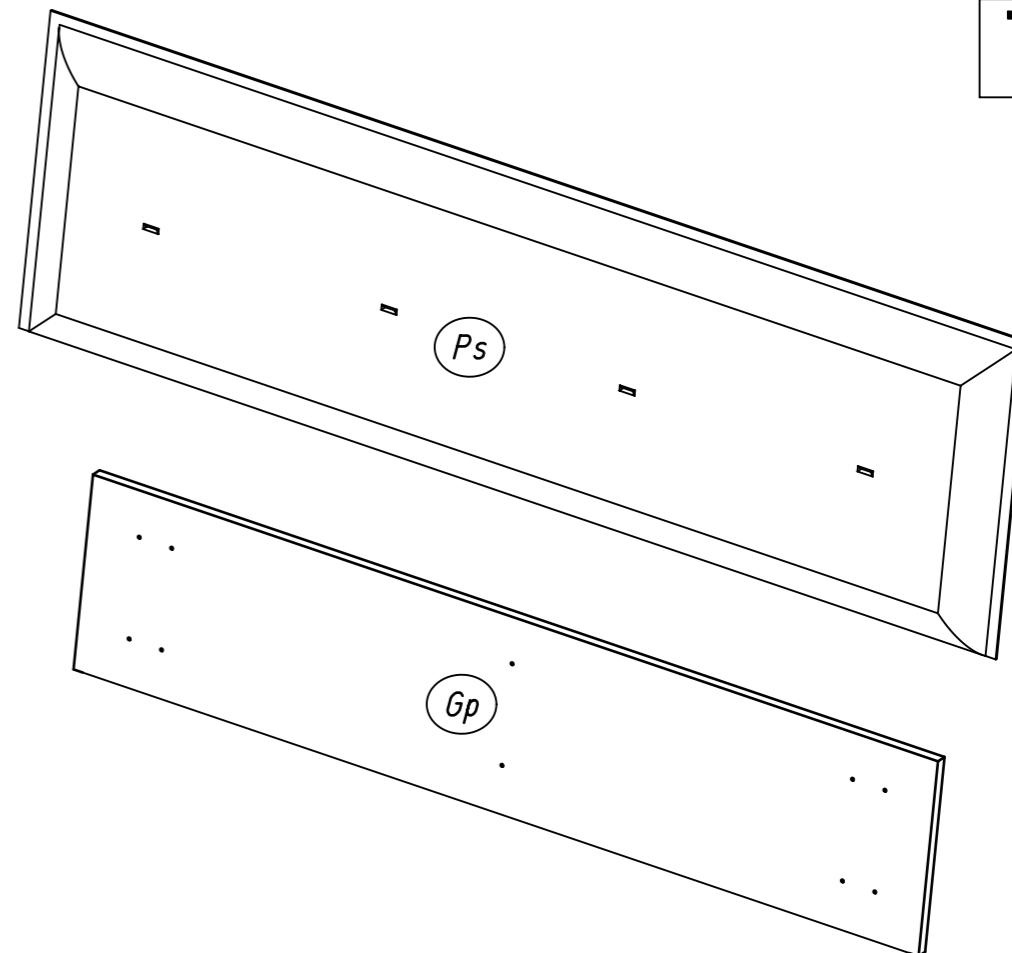
Typ I



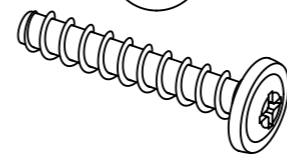
ME968

6.

Typ II

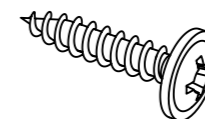


92



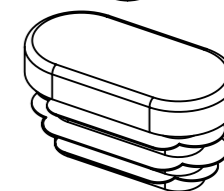
6,3x35

203

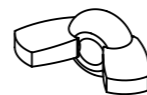


4x30

114

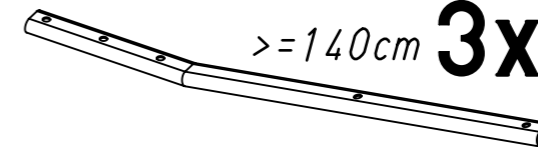


692



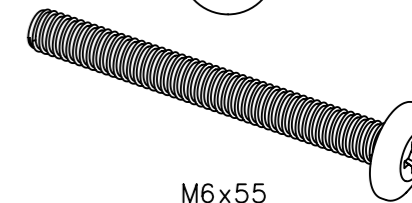
M6

714



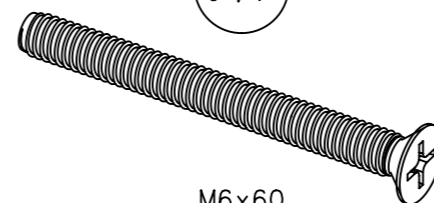
$\leq 120\text{cm}$  **2x**  
 $\geq 140\text{cm}$  **3x**

835



M6x55

917

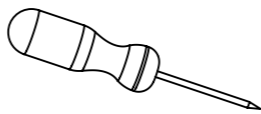


M6x60

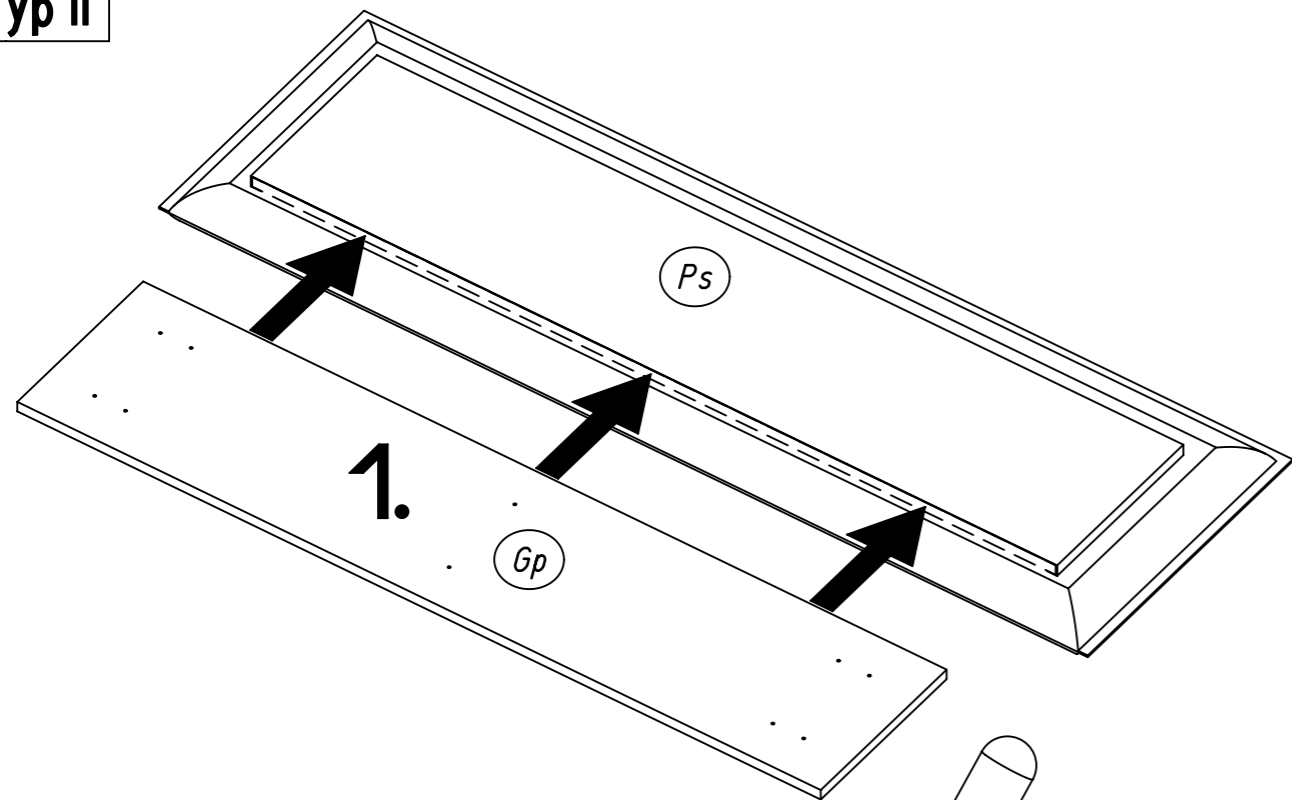


ME968

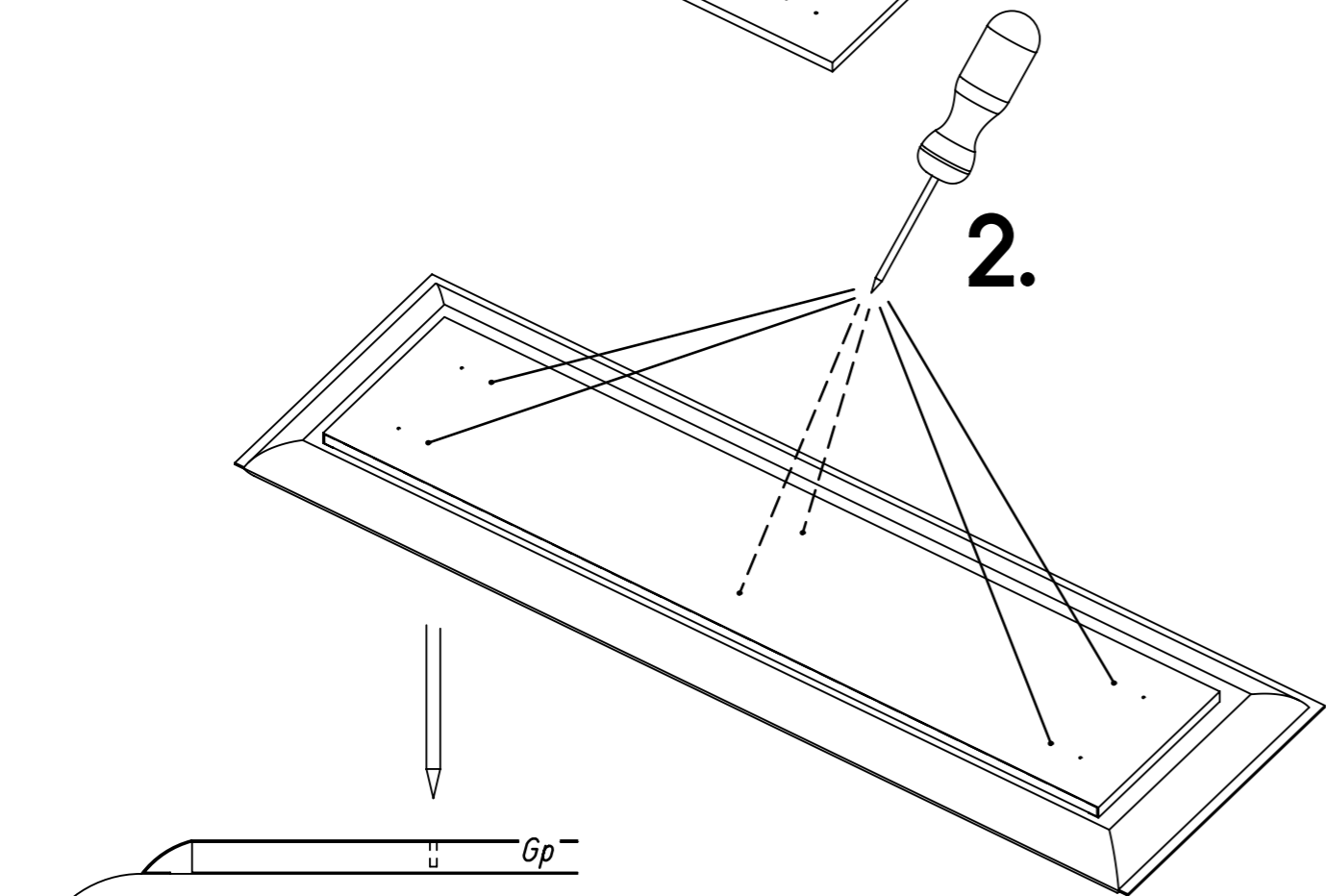
1



Typ II



2.

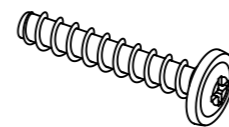


Ps

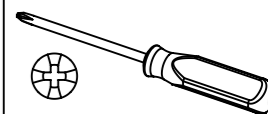
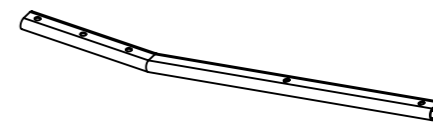
Gp

2

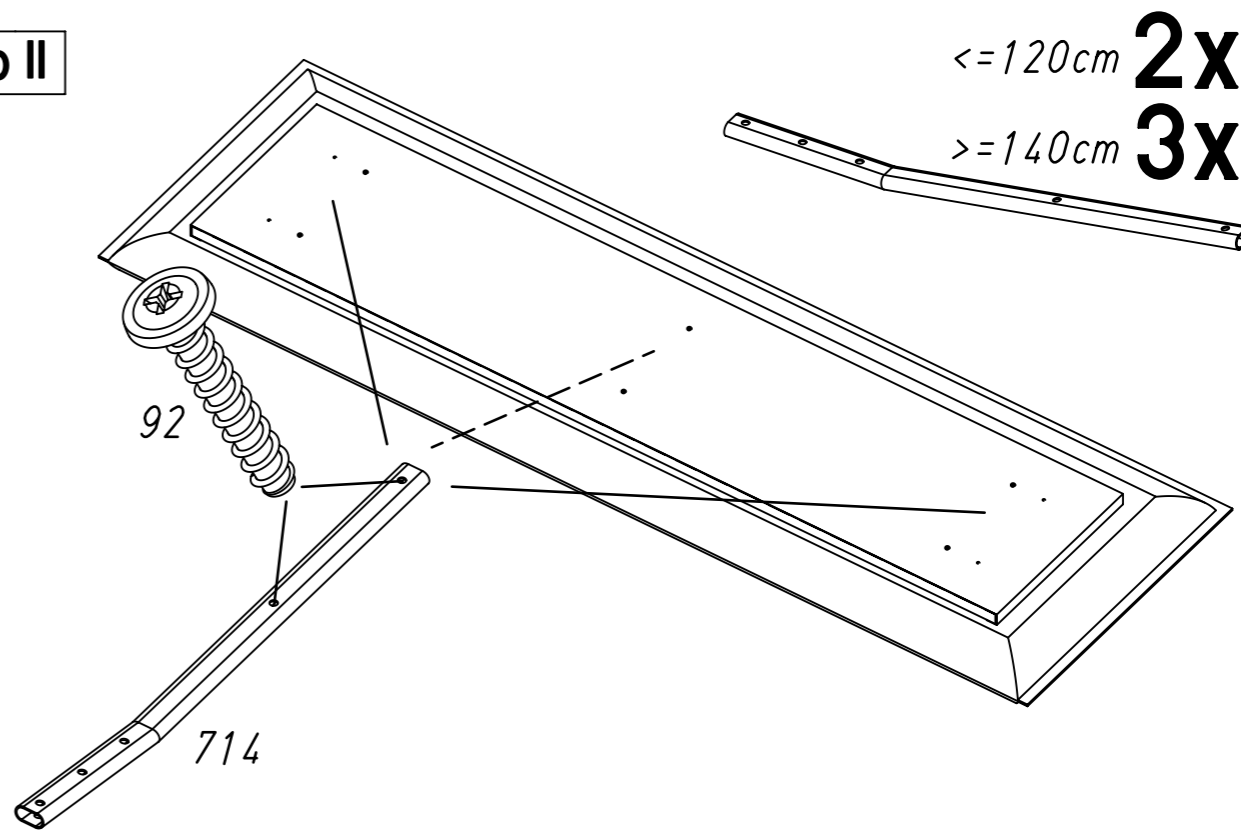
92



714



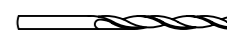
Typ II



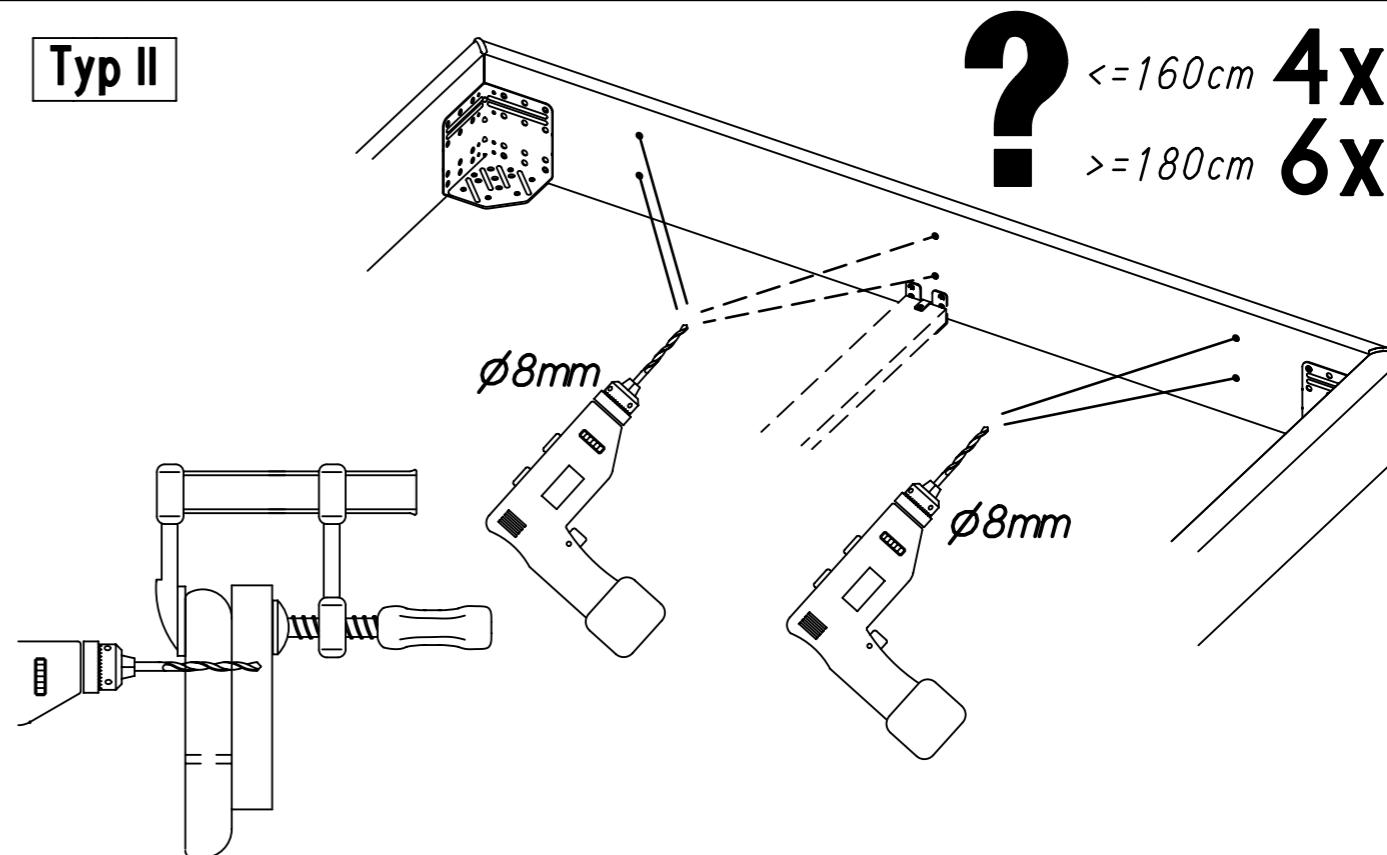
<=120cm **2x**  
>=140cm **3x**

3

∅ 8mm



Typ II



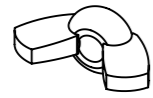
? <=160cm **4x**  
>=180cm **6x**

∅8mm

∅8mm

4

692



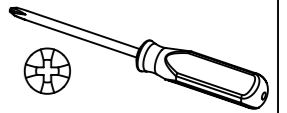
835



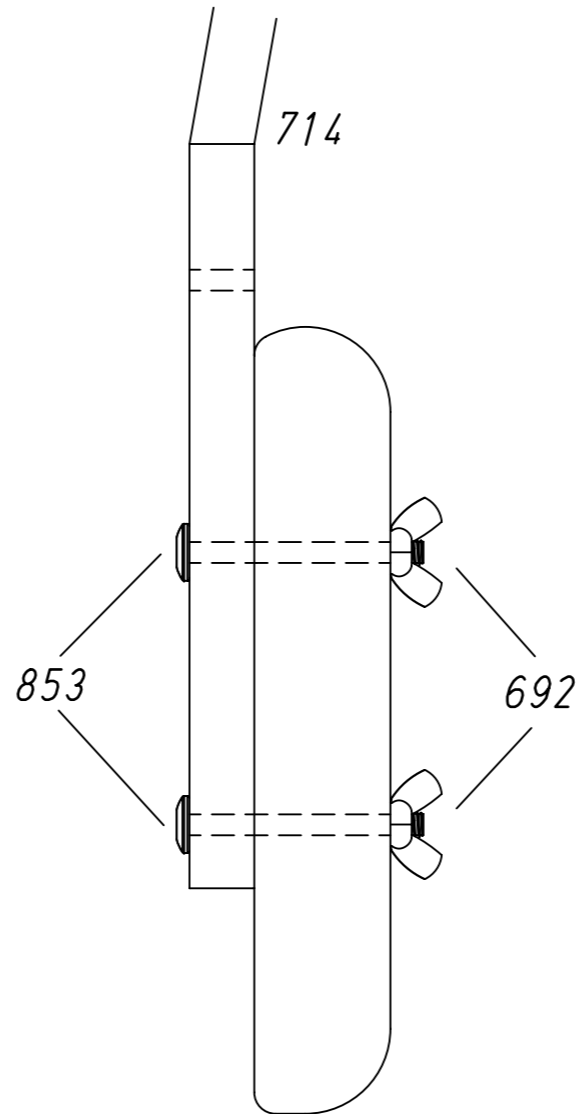
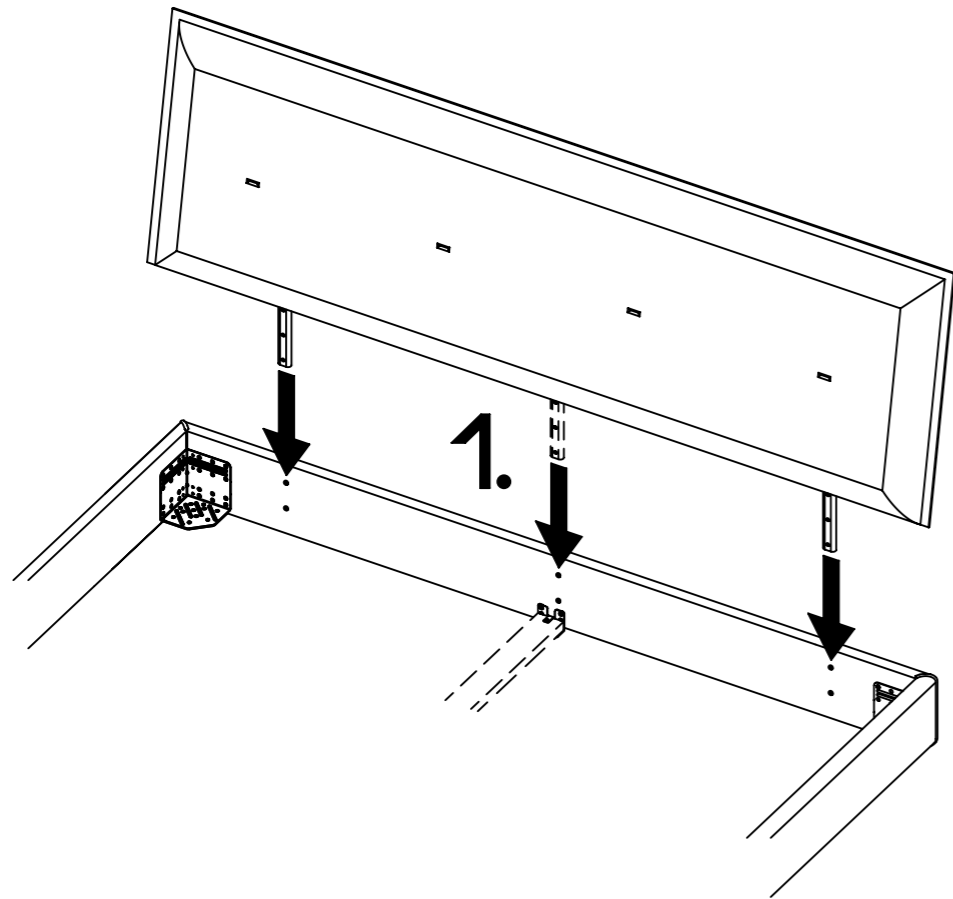
917



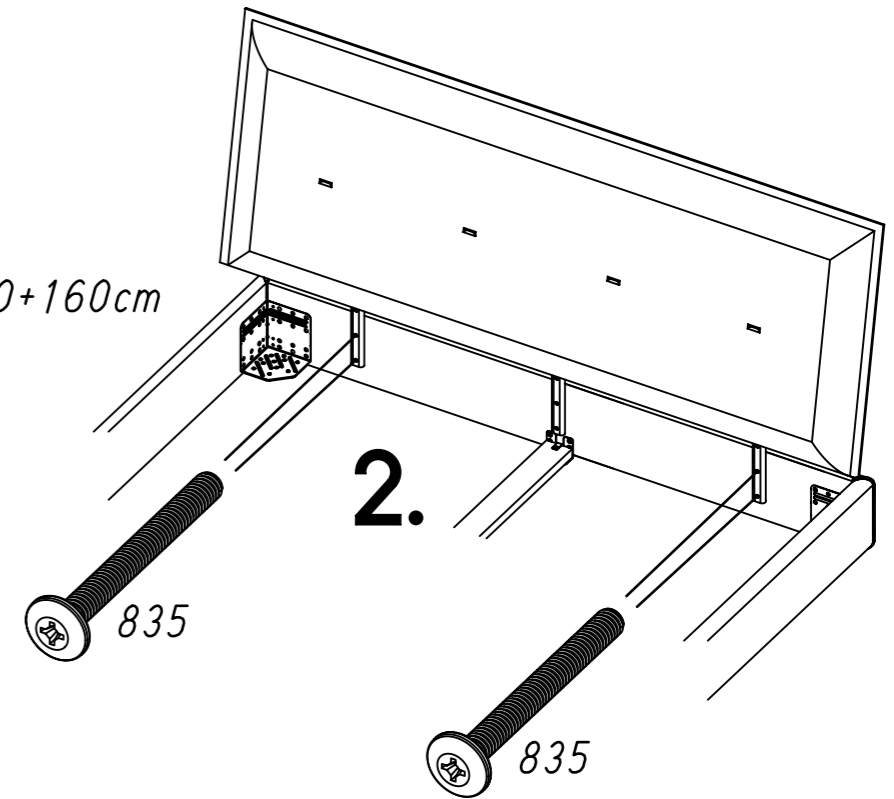
10.



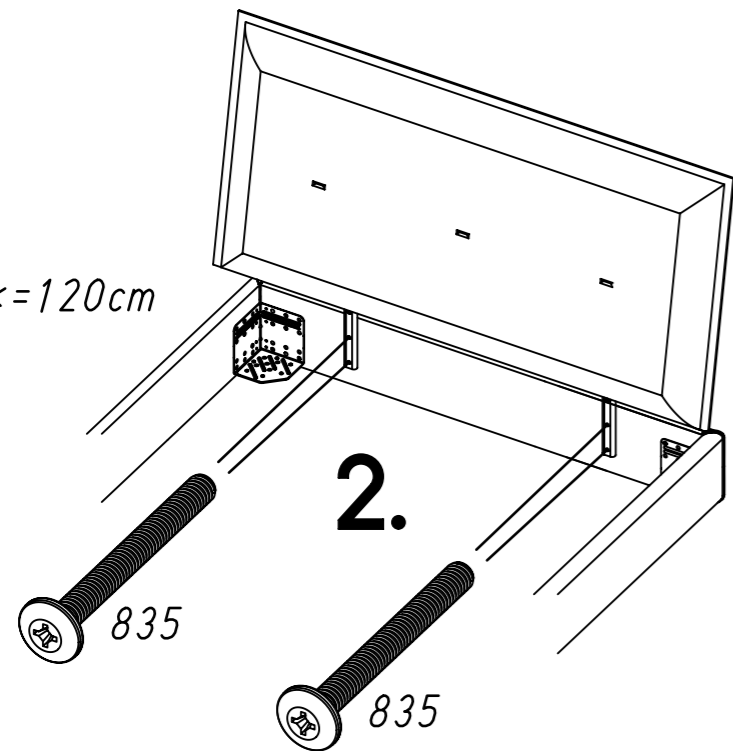
Typ II



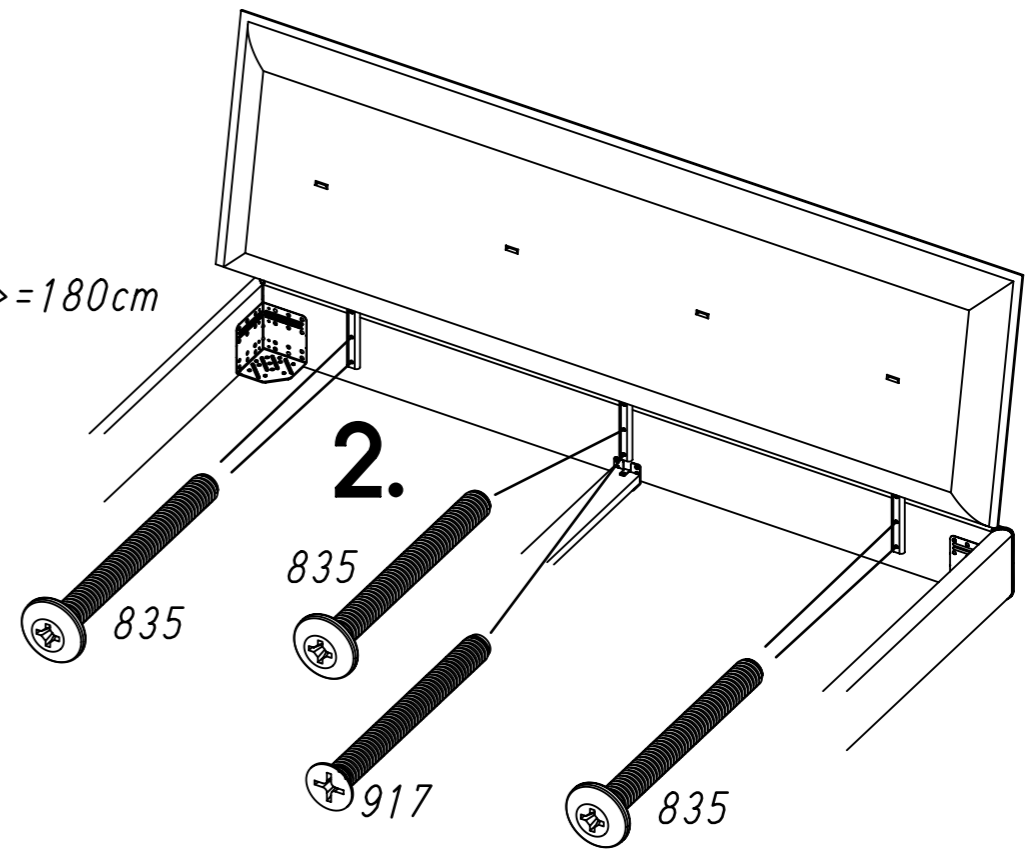
140+160cm



$\leq 120\text{cm}$

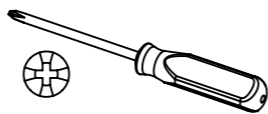
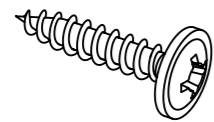


$\geq 180\text{cm}$



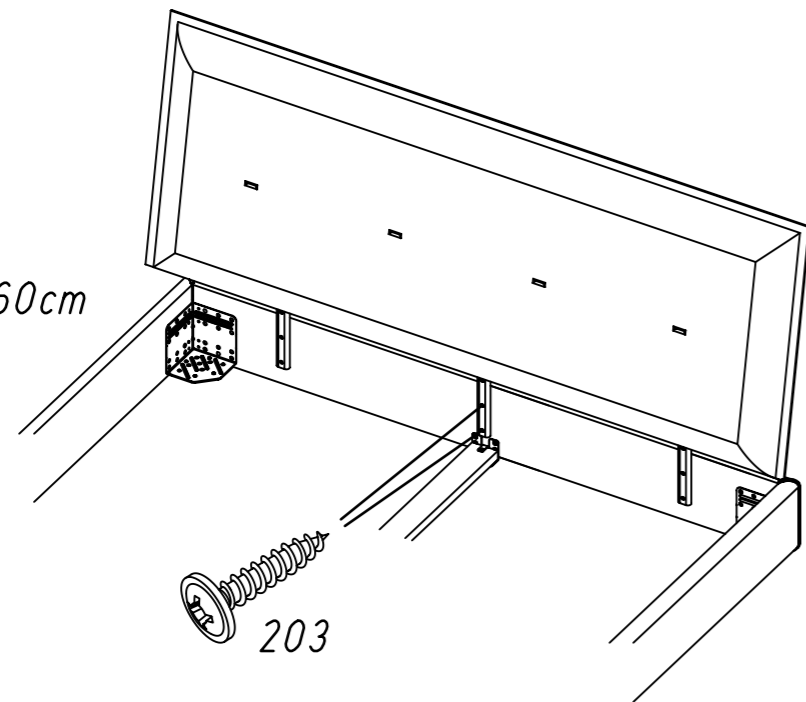
5

203



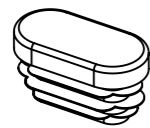
Typ II

140+160cm



6

114



Typ II

114

