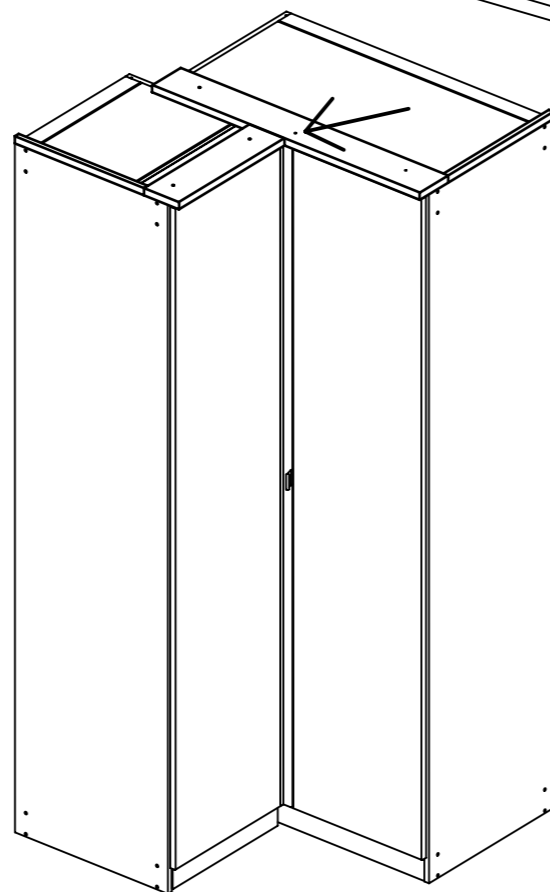
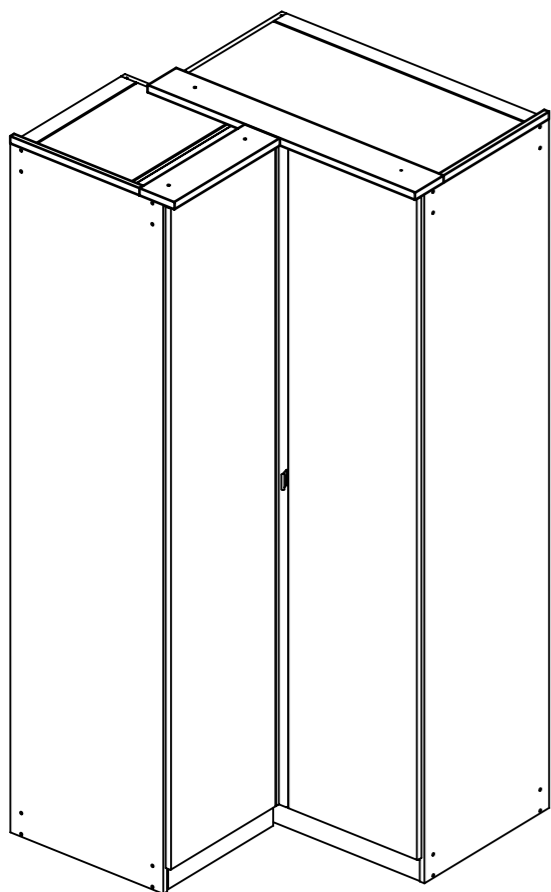
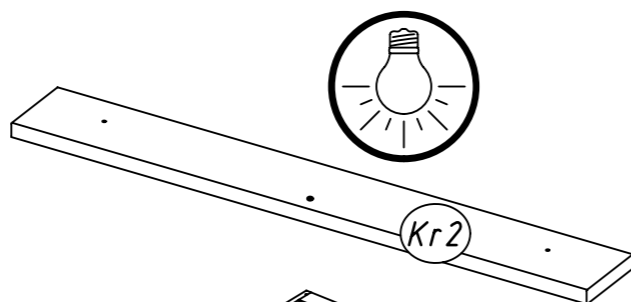
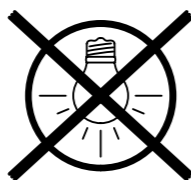
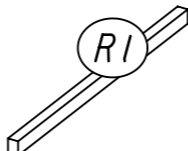
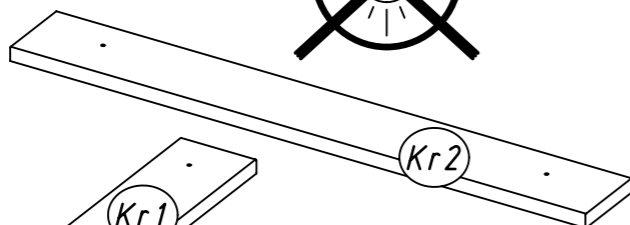
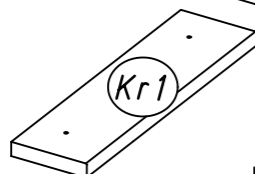
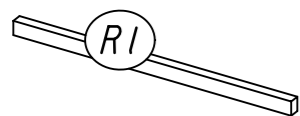
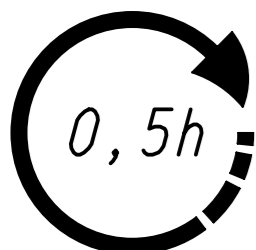
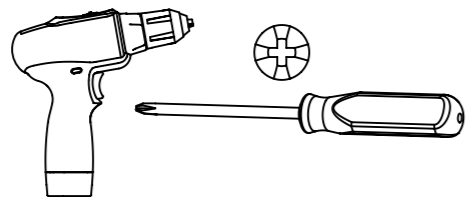
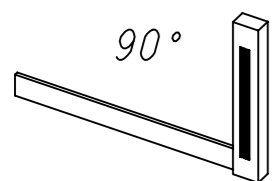


1.

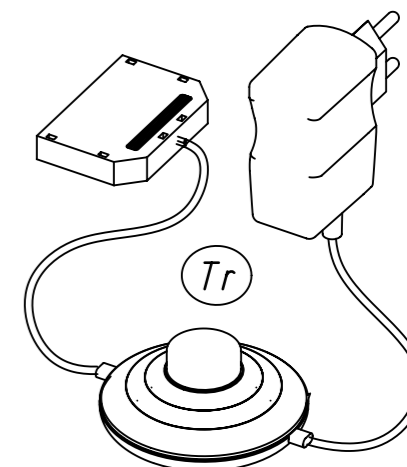
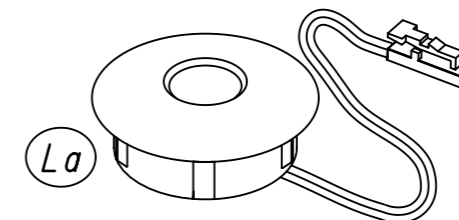
ME884_07



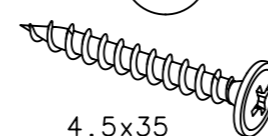
2.



Dieses Produkt enthält eine Lichtquelle der Energieeffizienzklasse <G>



214

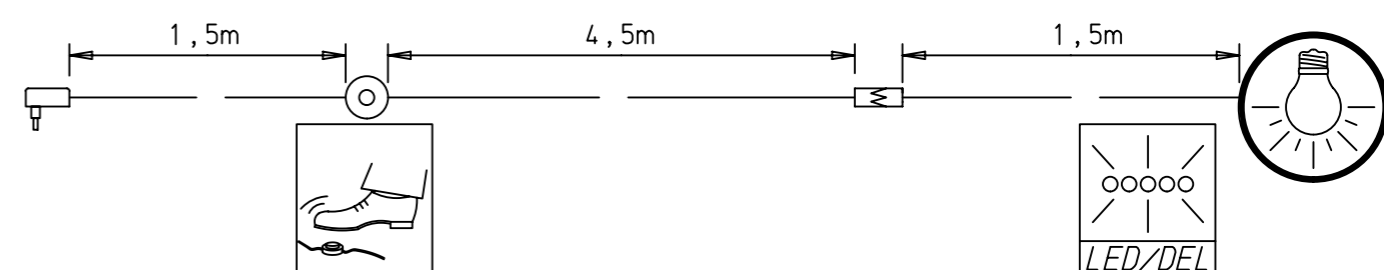


4.5x35

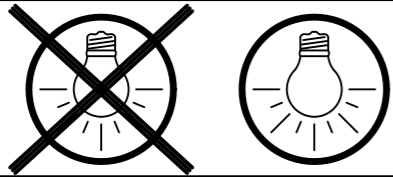
823



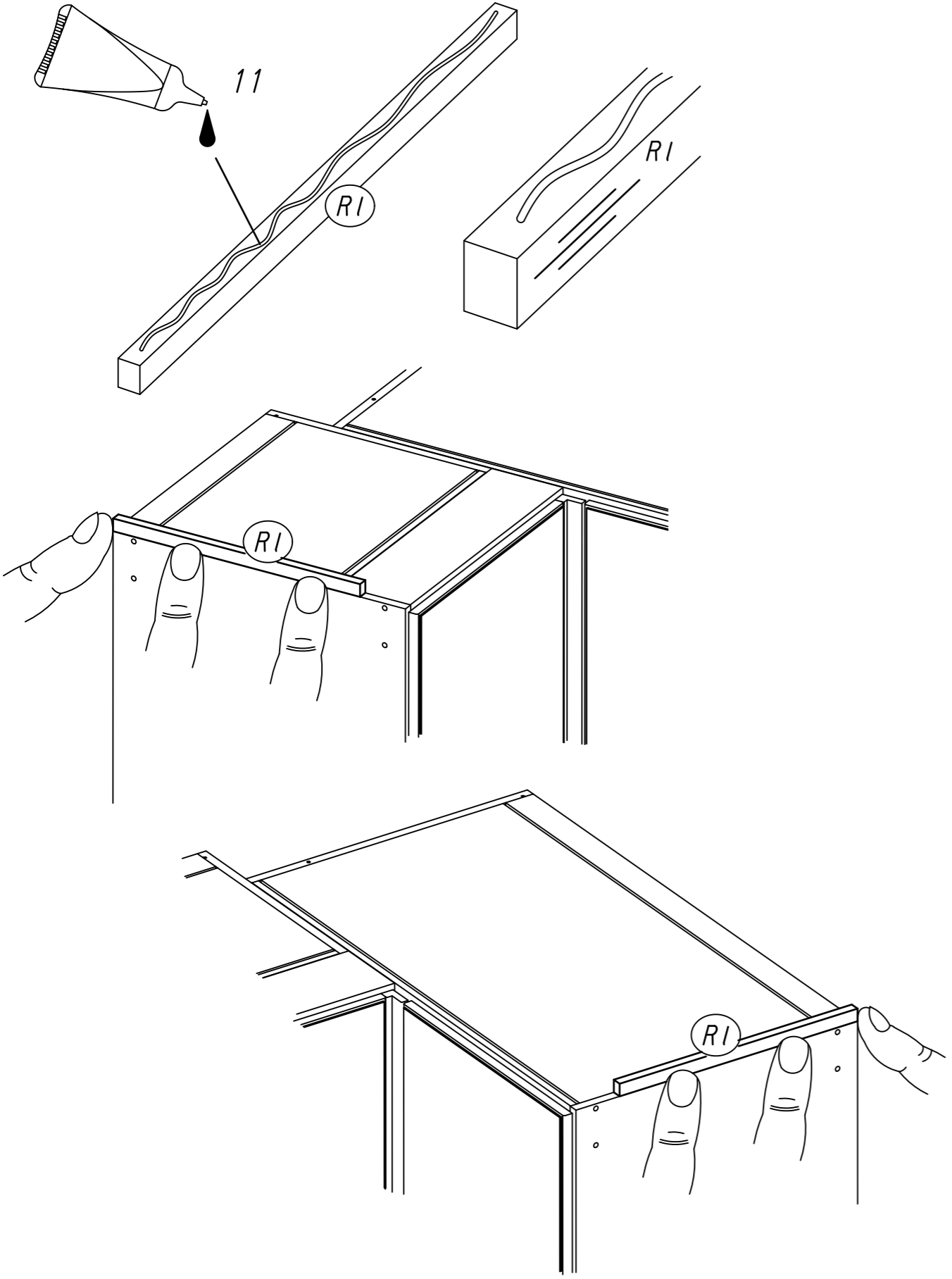
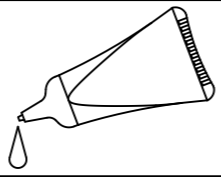
3x13



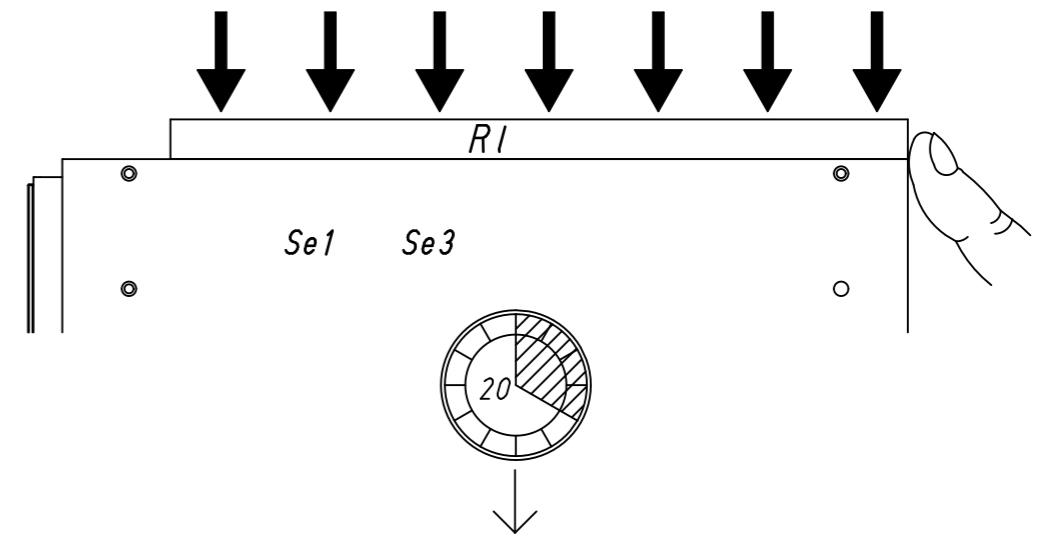
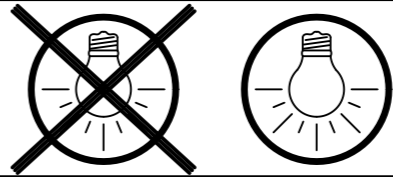
1



11



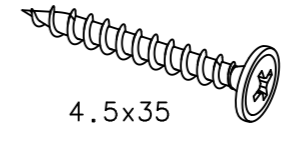
2



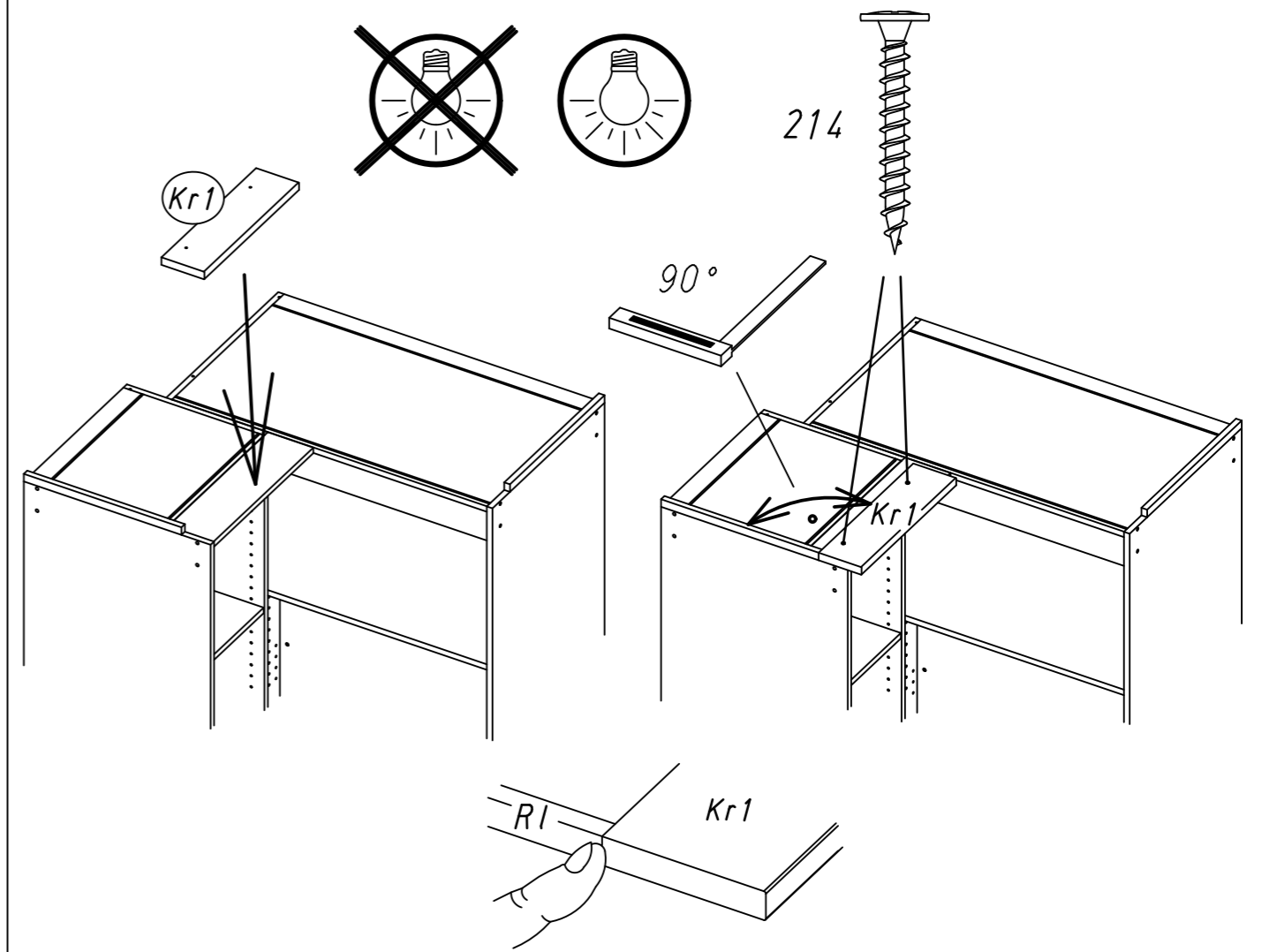
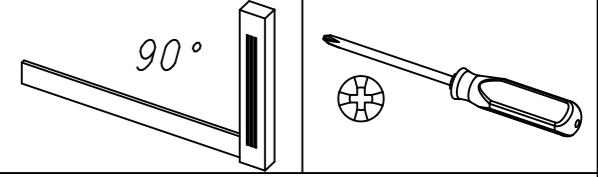
3

2x

214



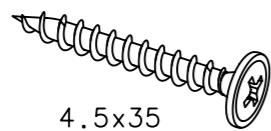
4.5x35



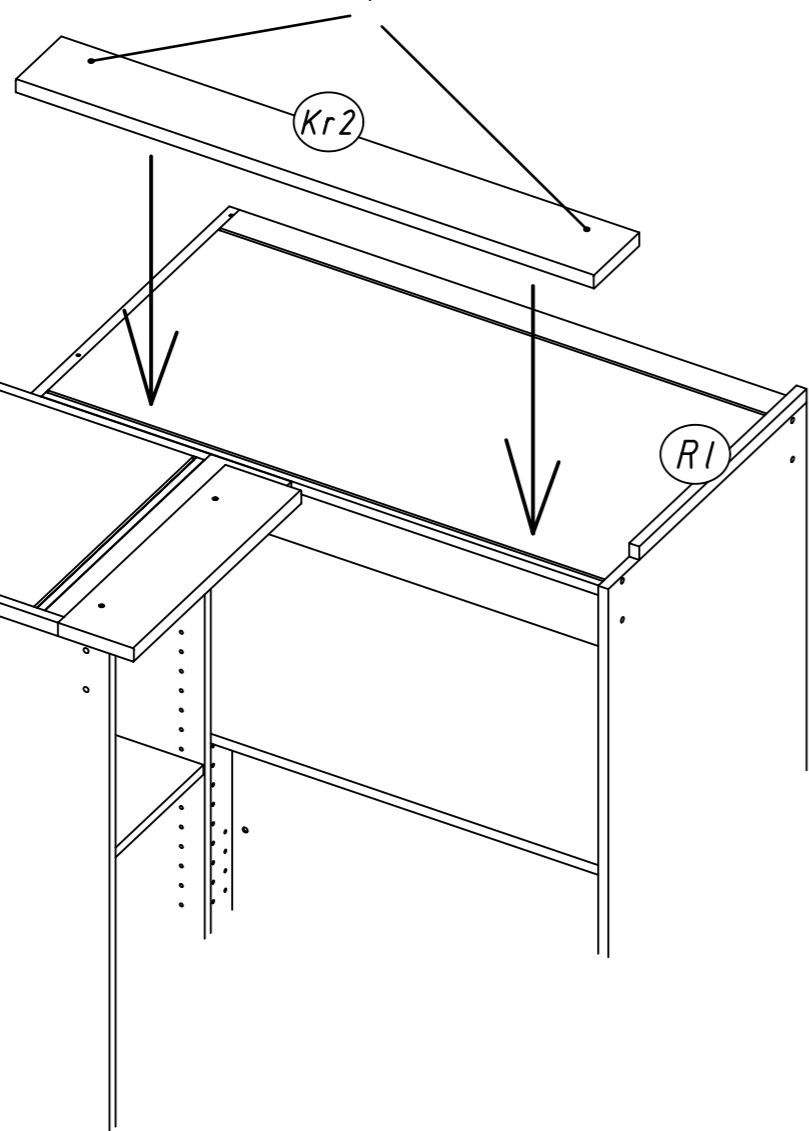
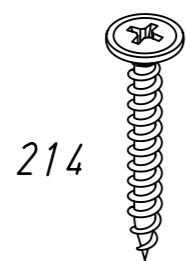
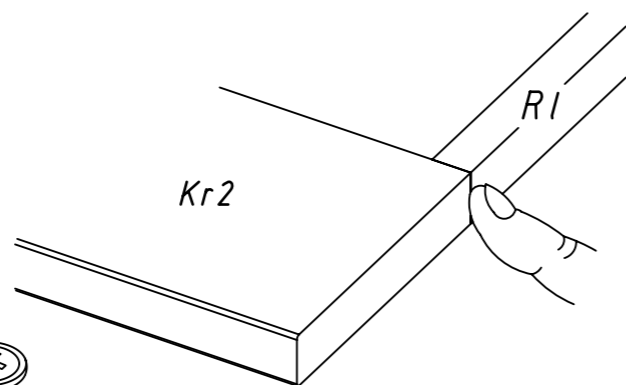
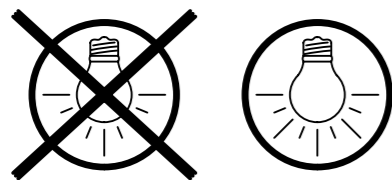
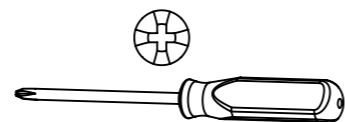
5.

4

2x 214



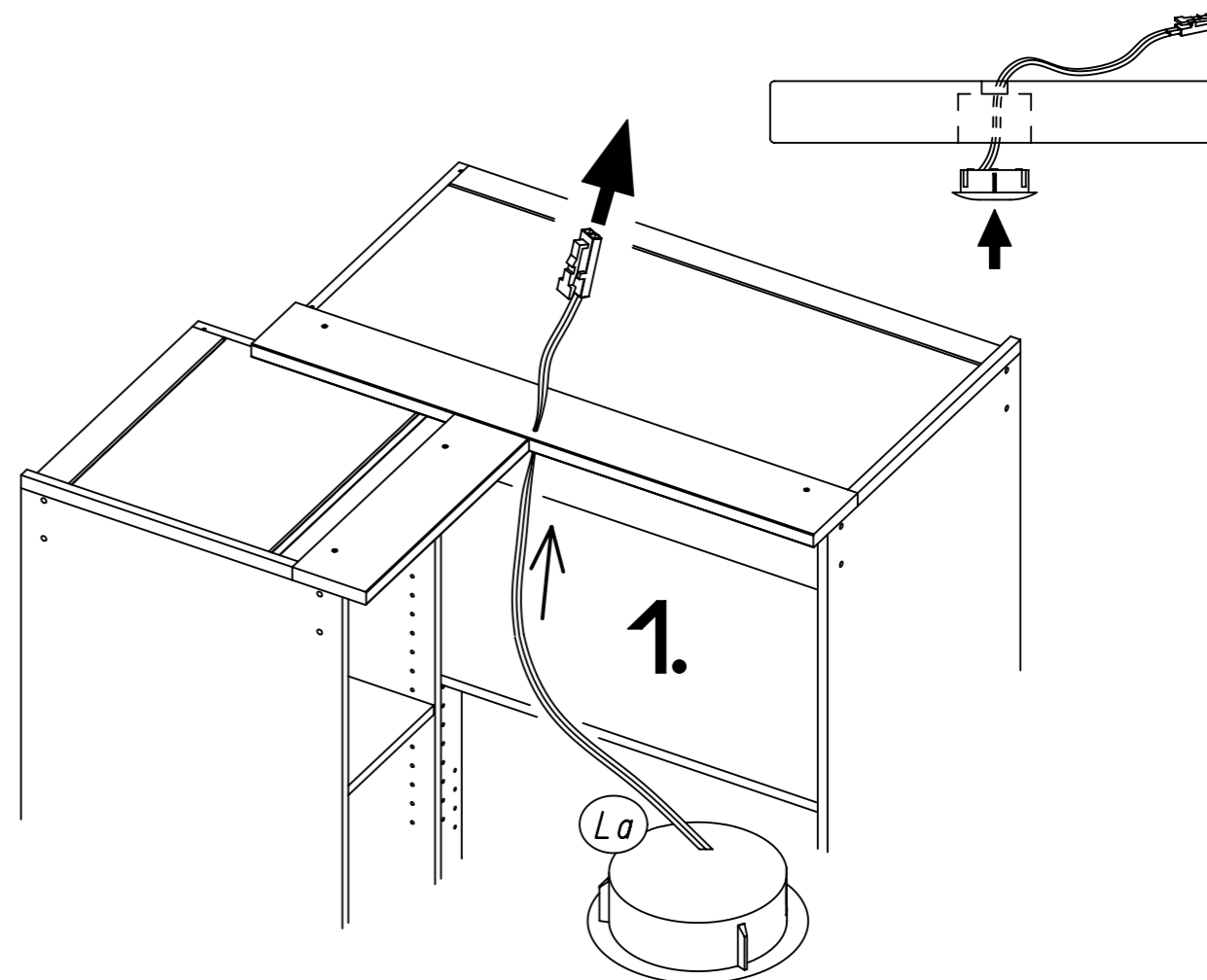
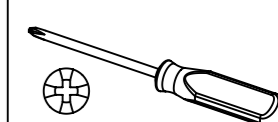
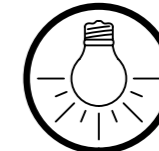
4.5x35



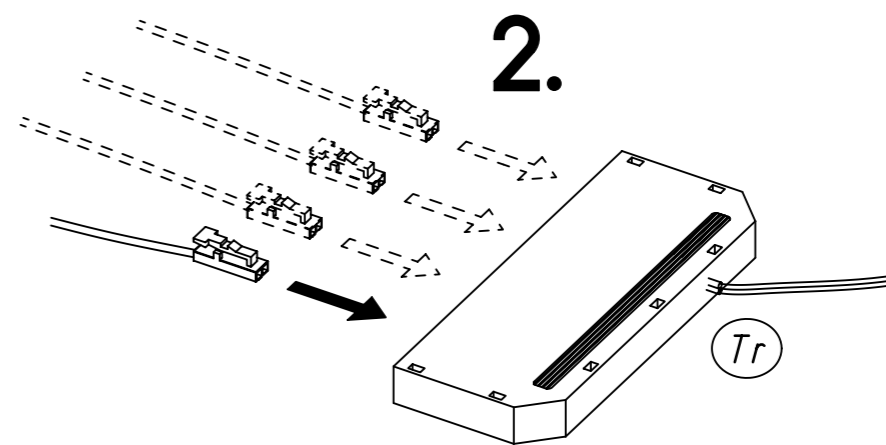
ME884

6.

5



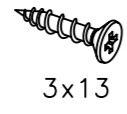
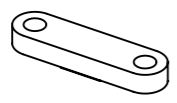
Dieses Produkt fällt nicht unter die Kennzeichnungsverordnung



ME884

6

1x 823



3x13

