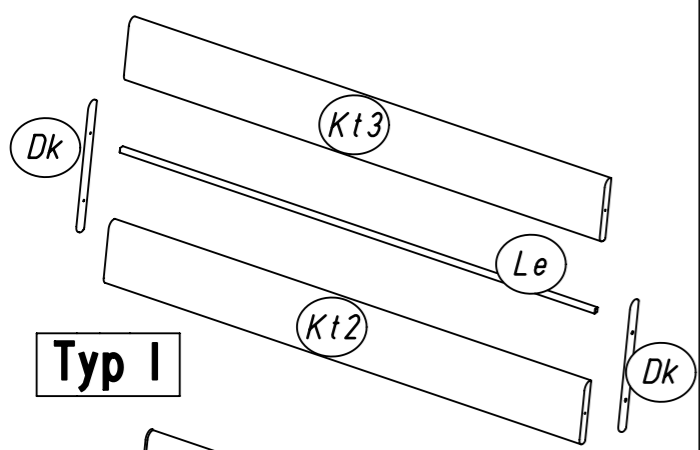


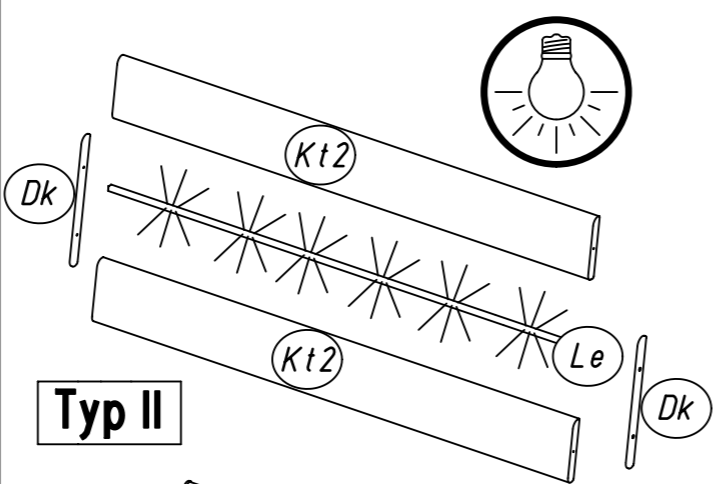
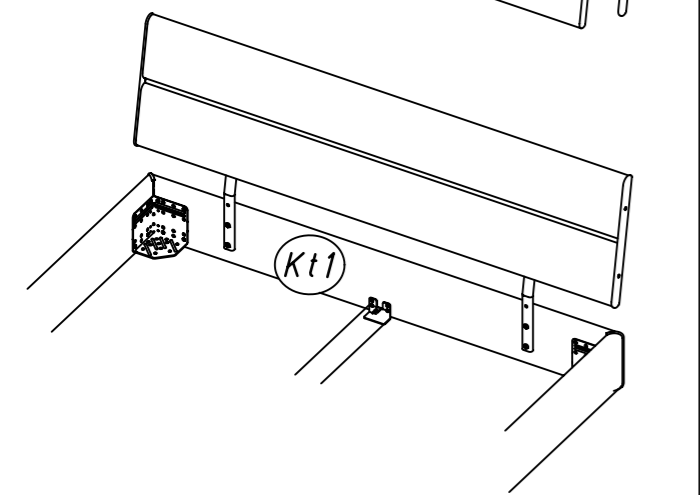
1.

ME641_05

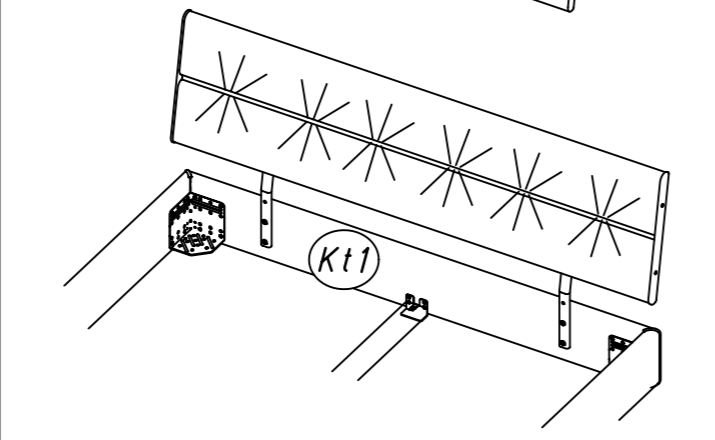
Dieses Produkt enthält eine Lichtquelle der Energieeffizienzklasse <E>



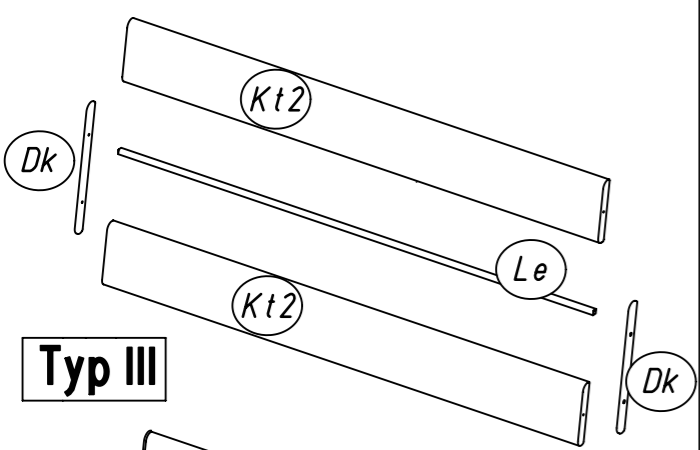
Typ I



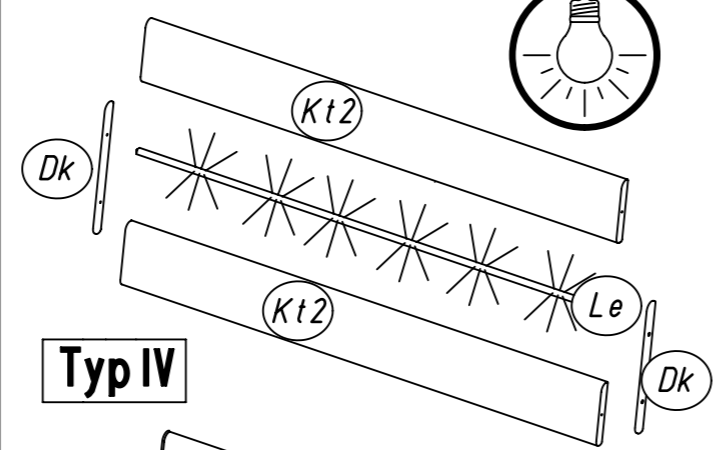
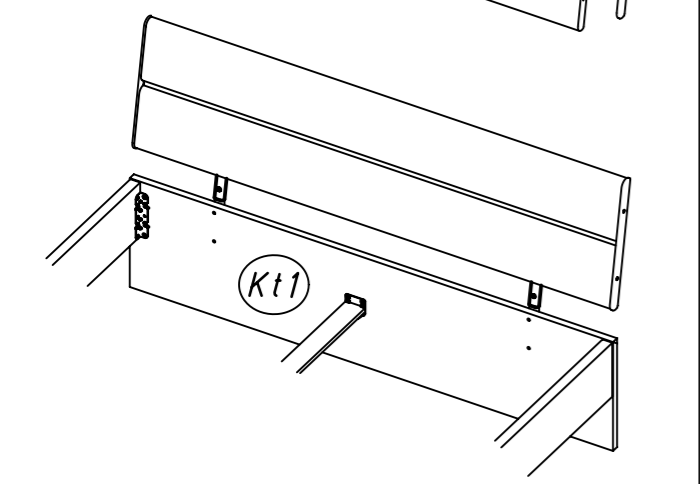
Typ II



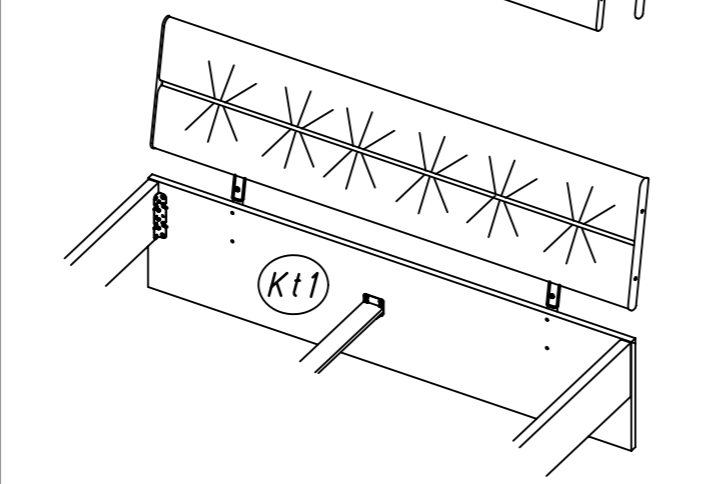
Dieses Produkt enthält eine Lichtquelle der Energieeffizienzklasse <E>



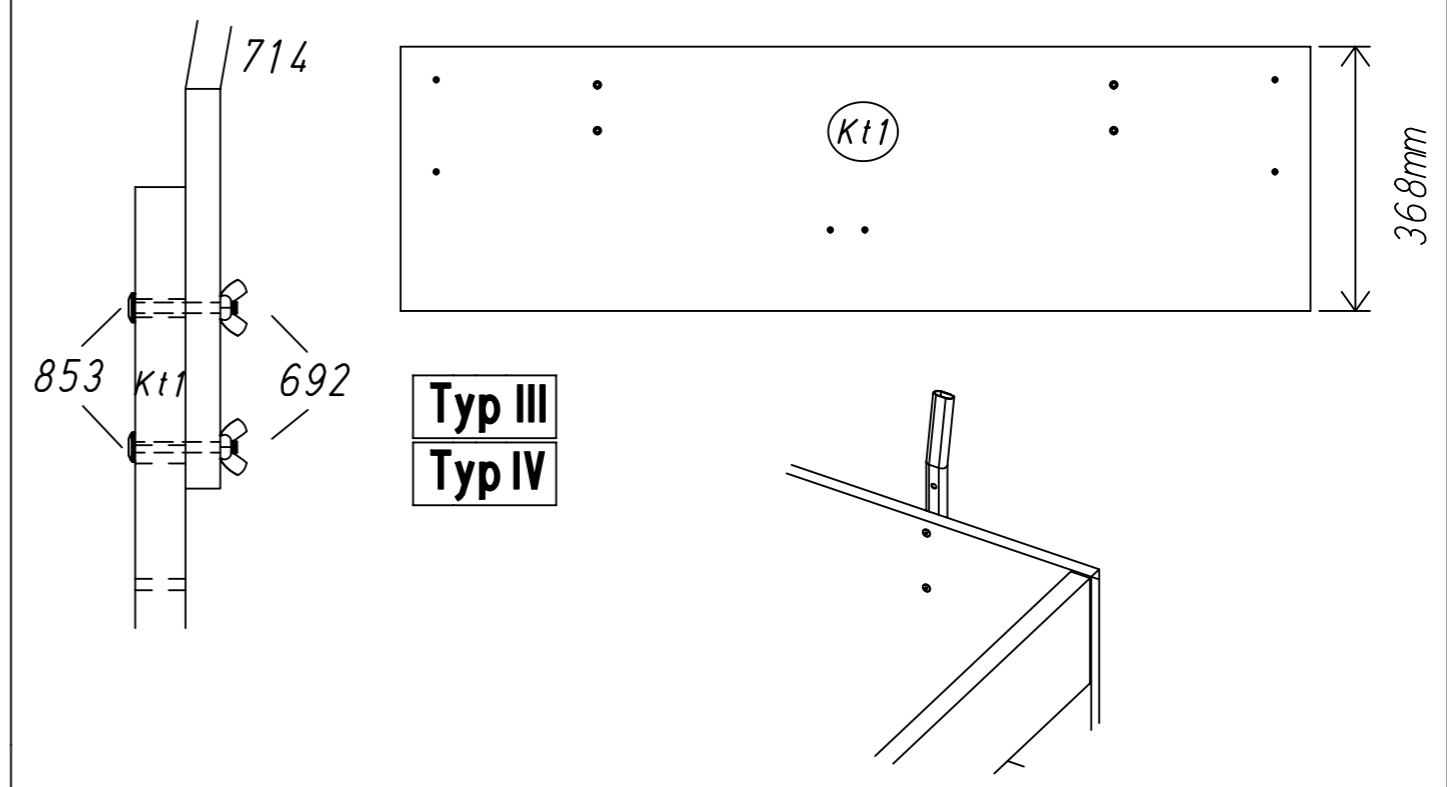
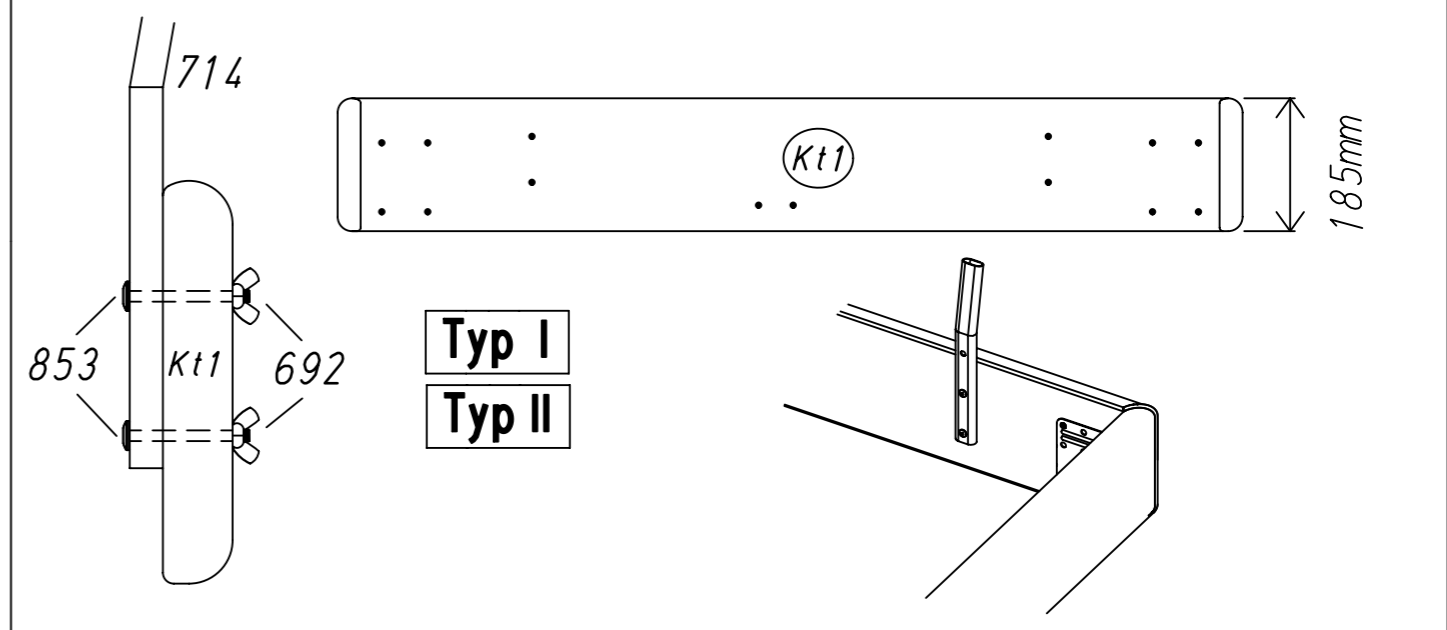
Typ III

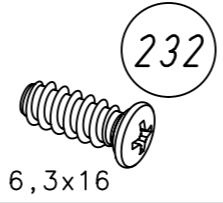
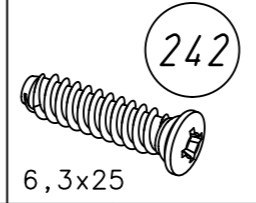
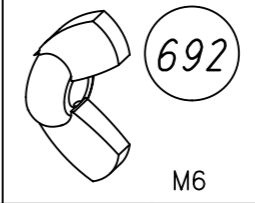
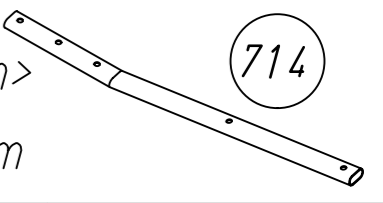
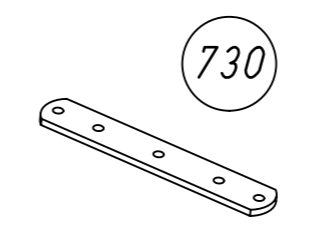
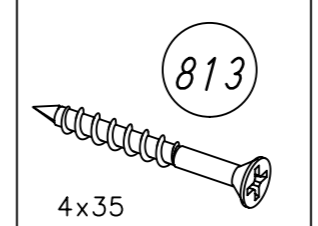
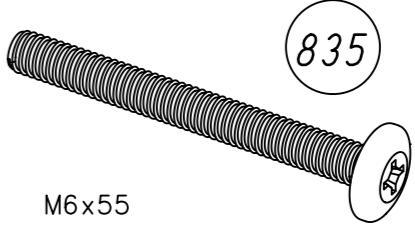
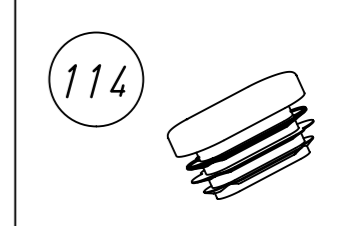


Typ IV

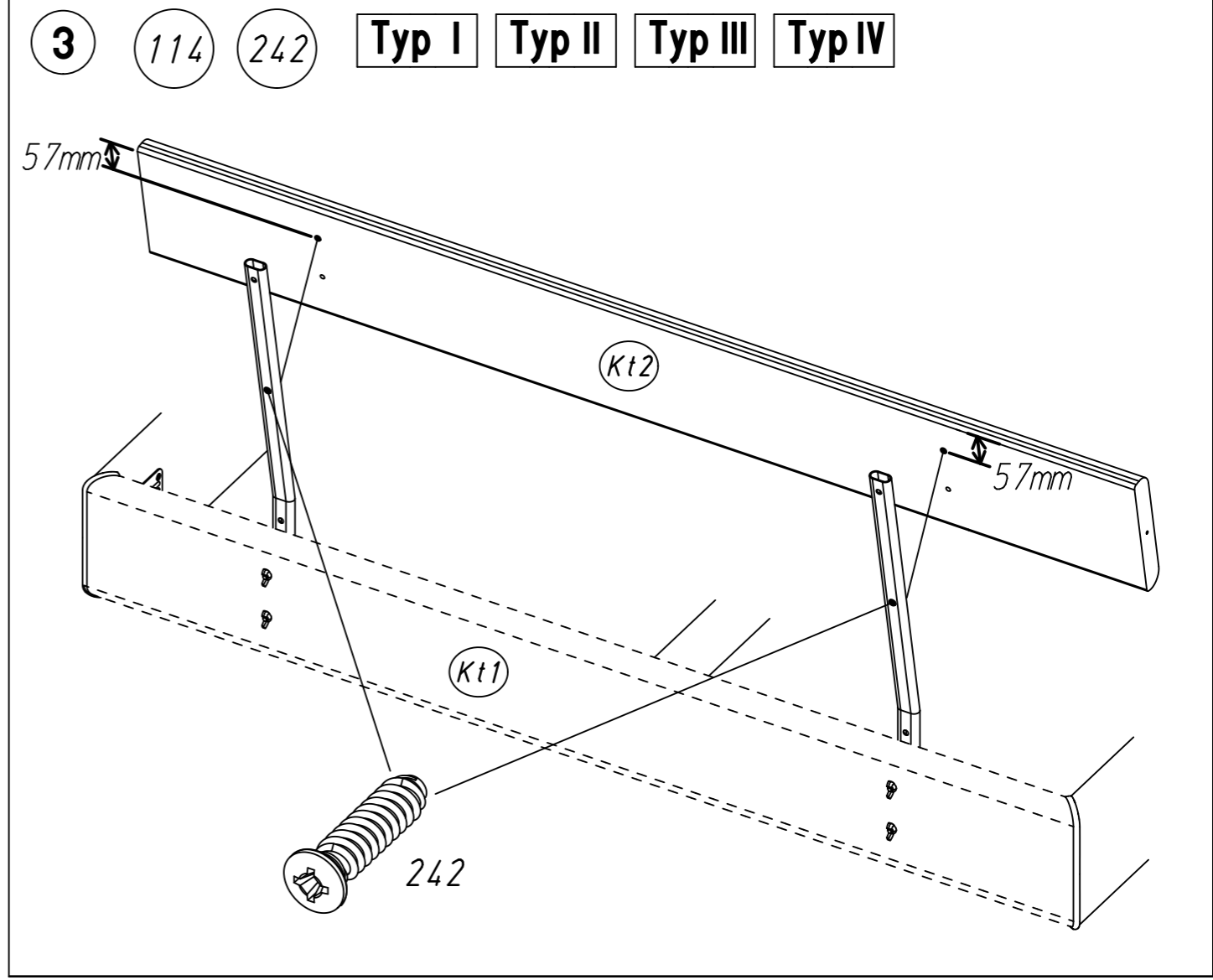
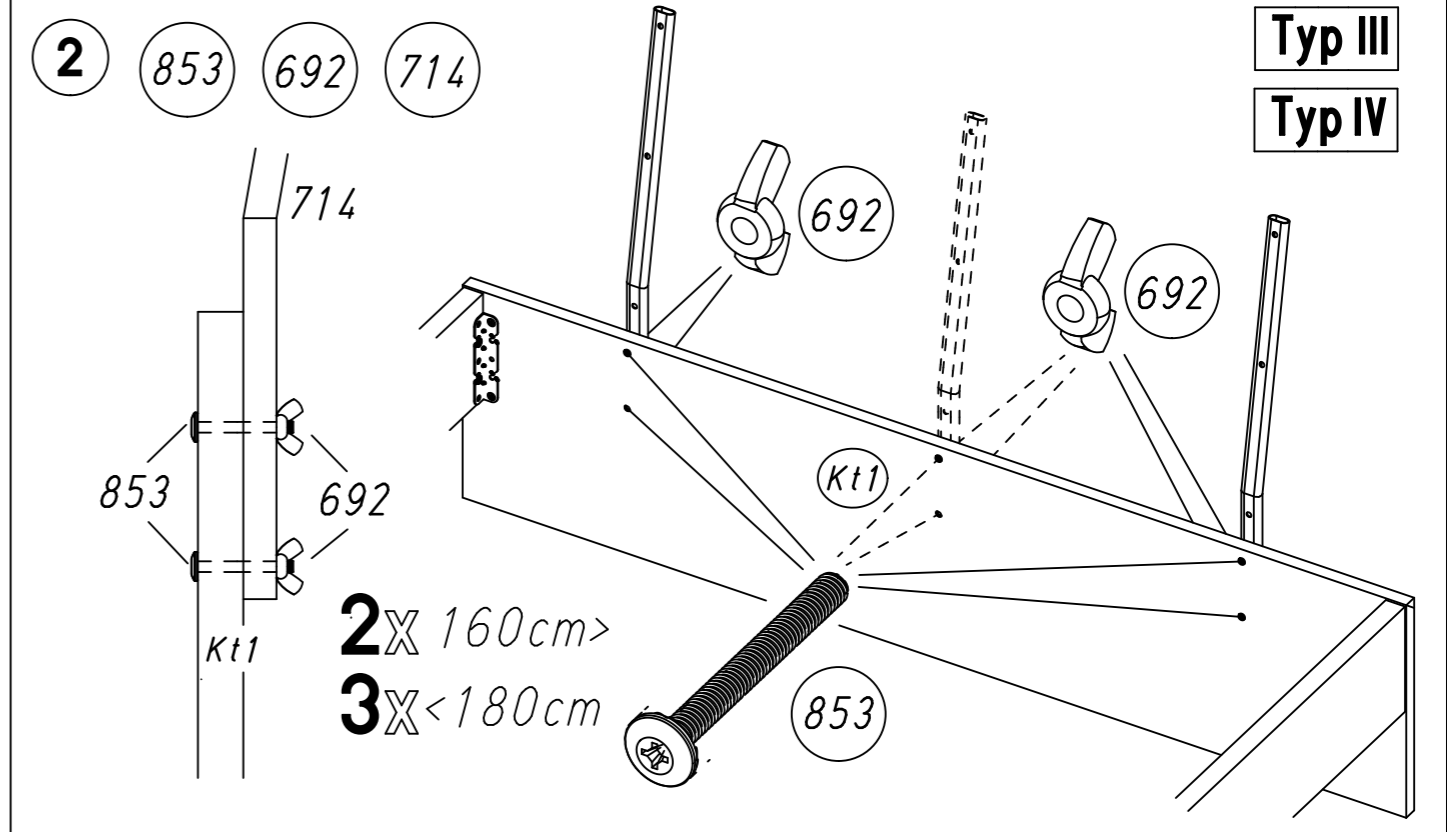
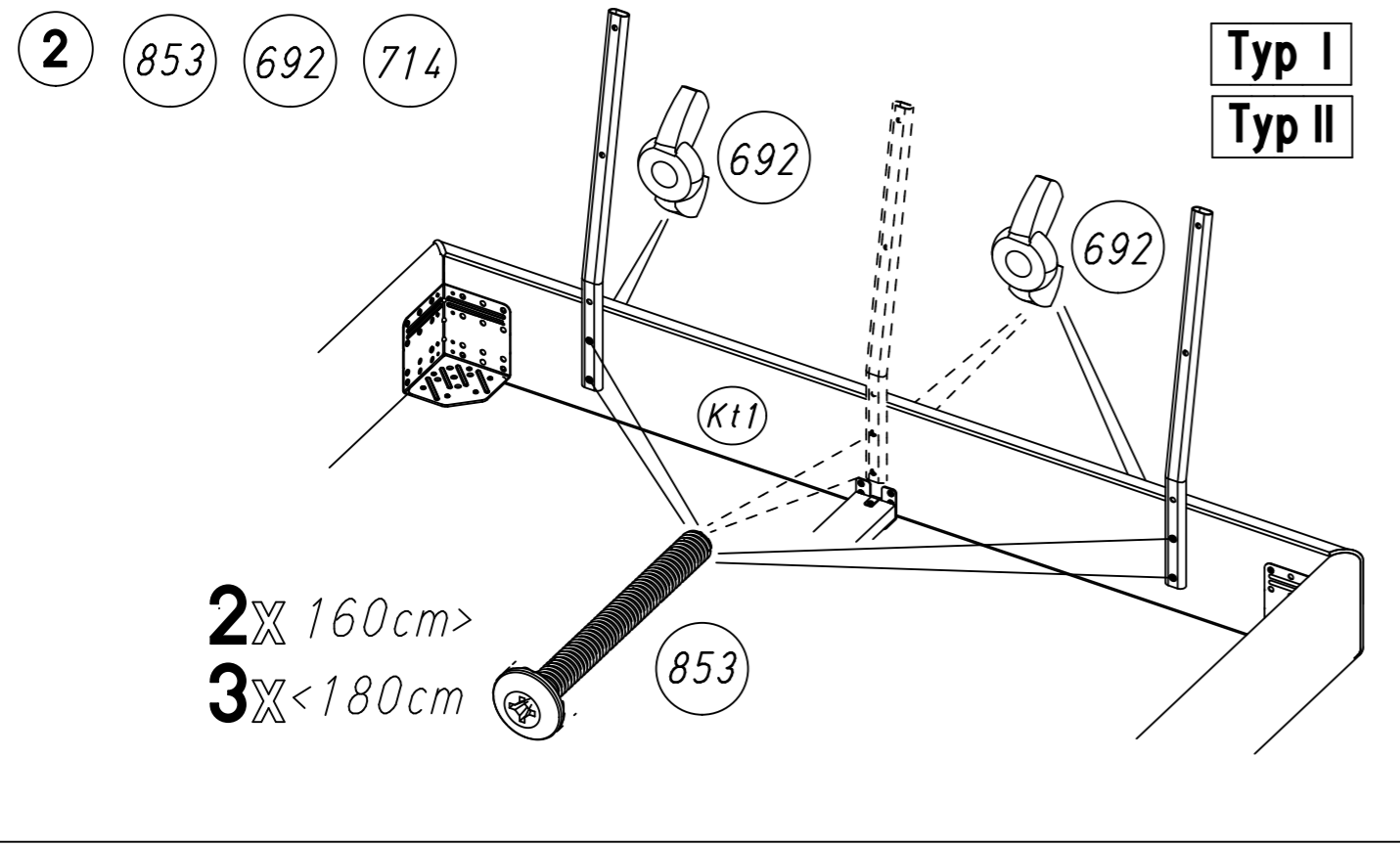
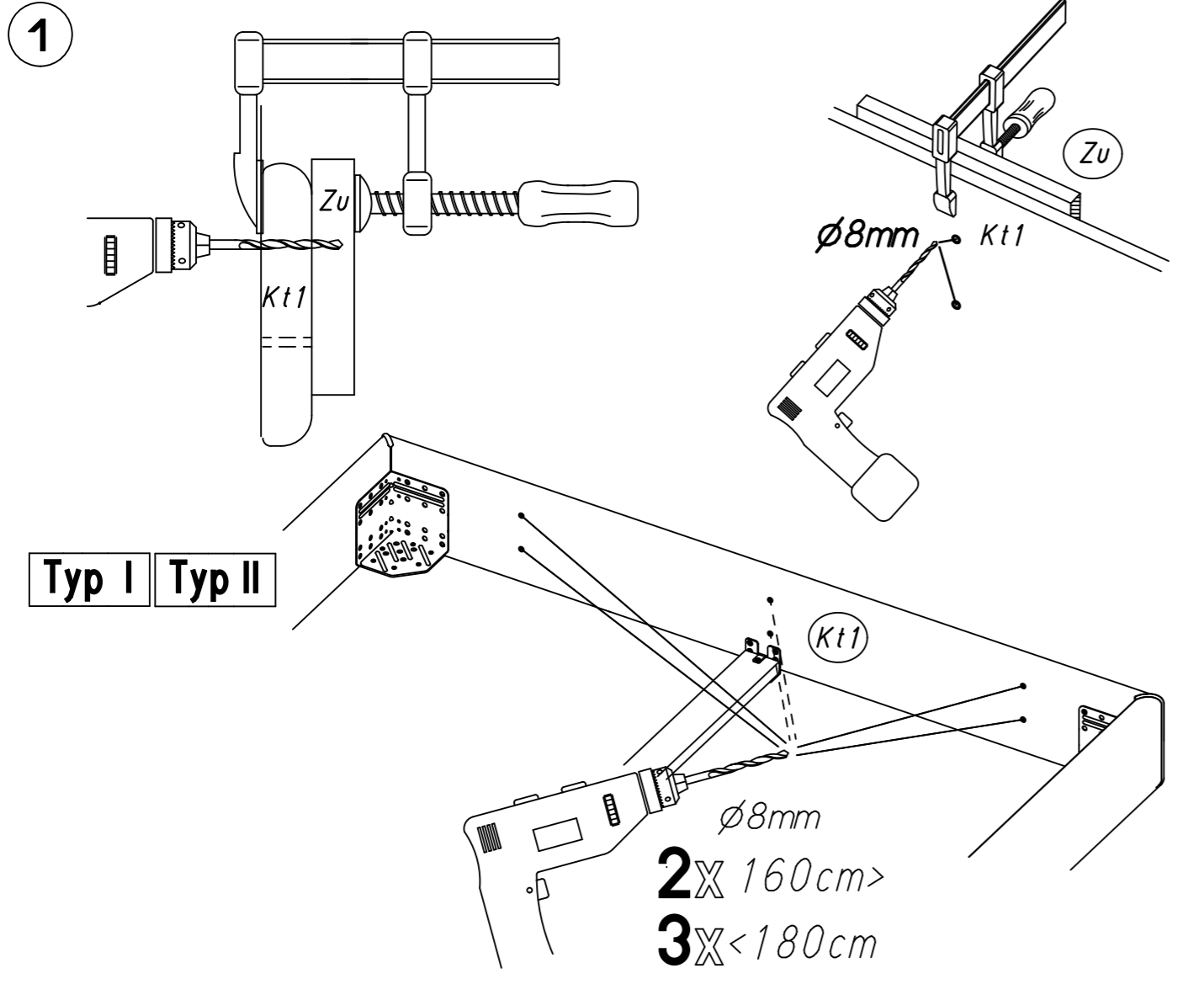


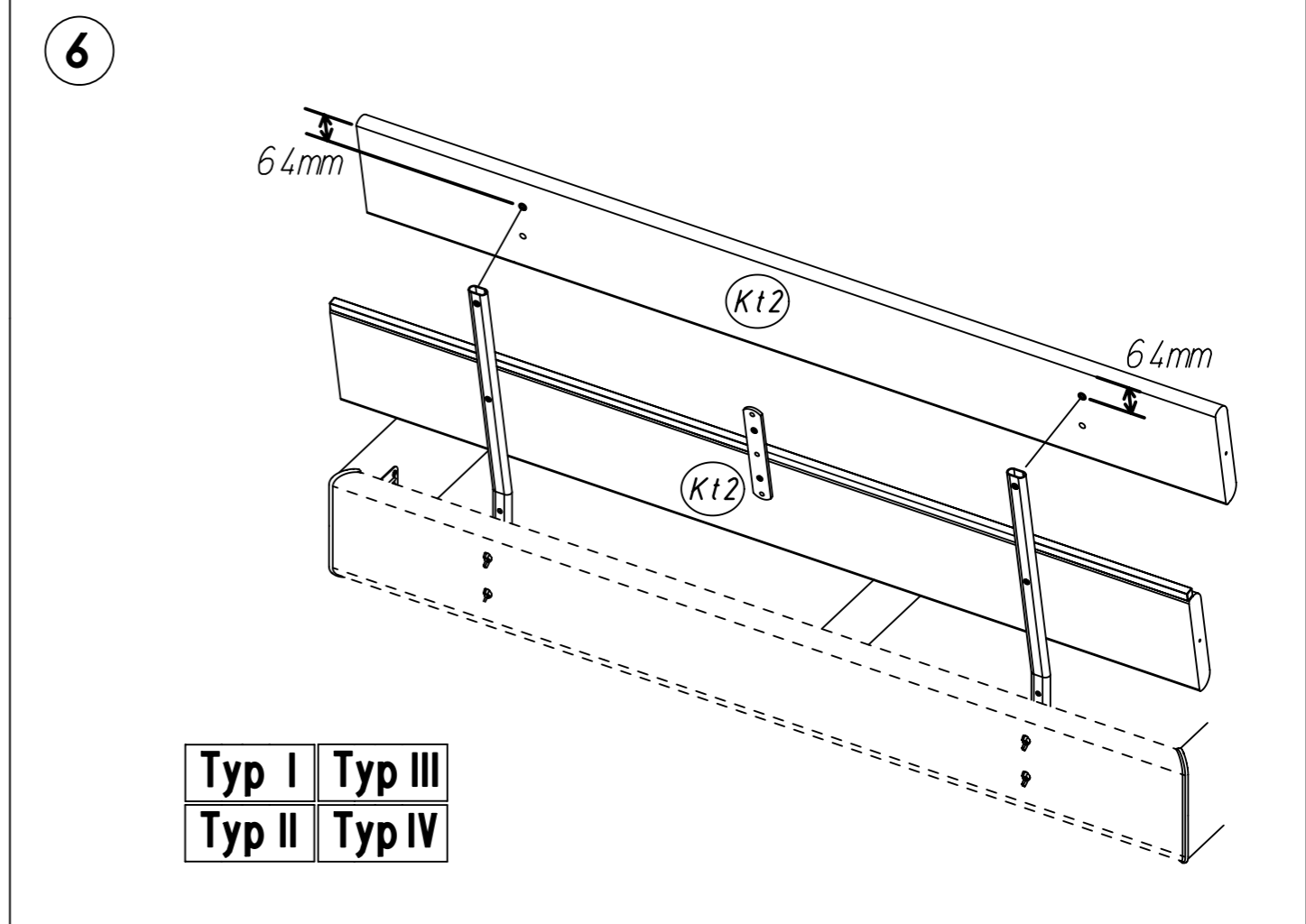
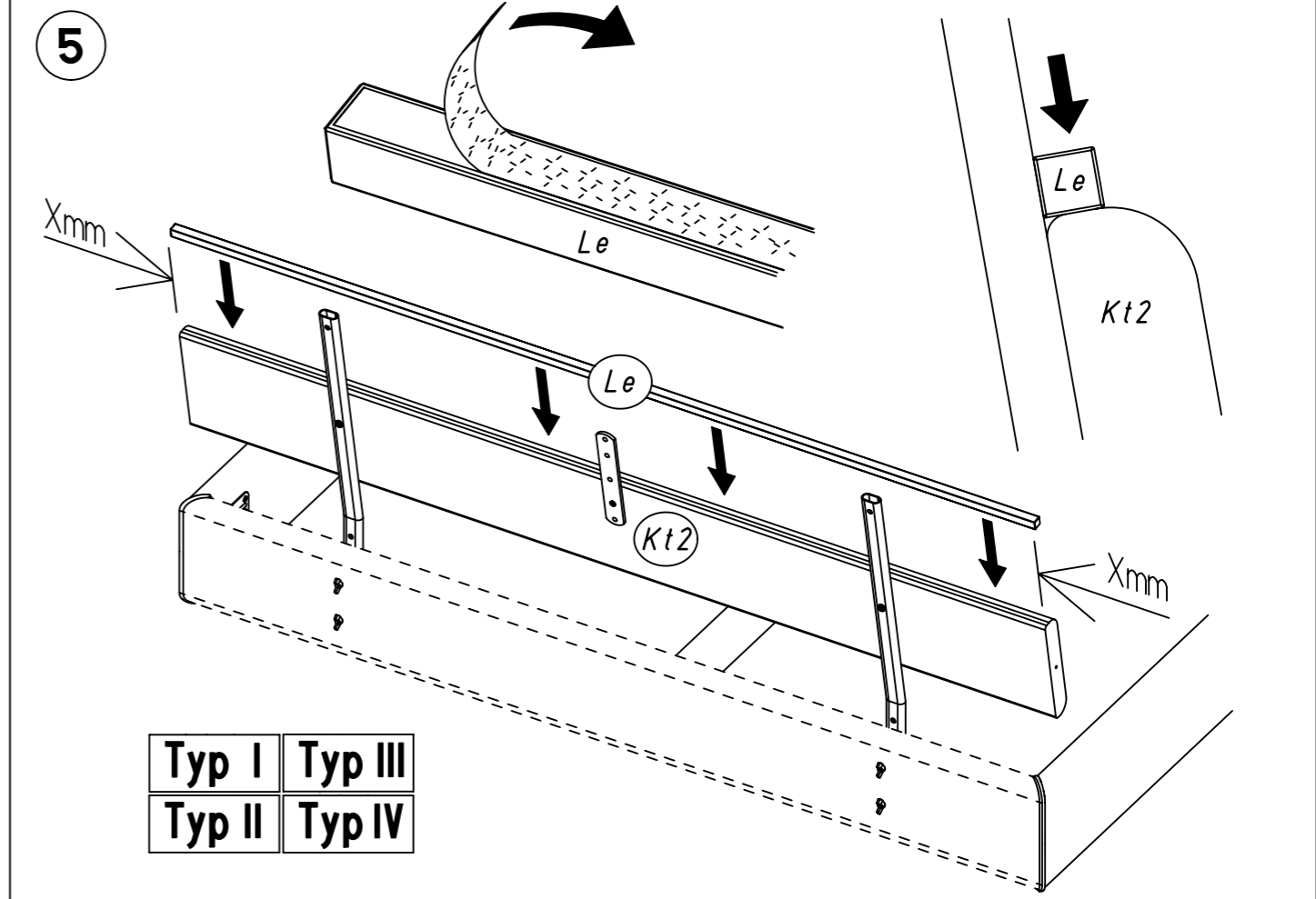
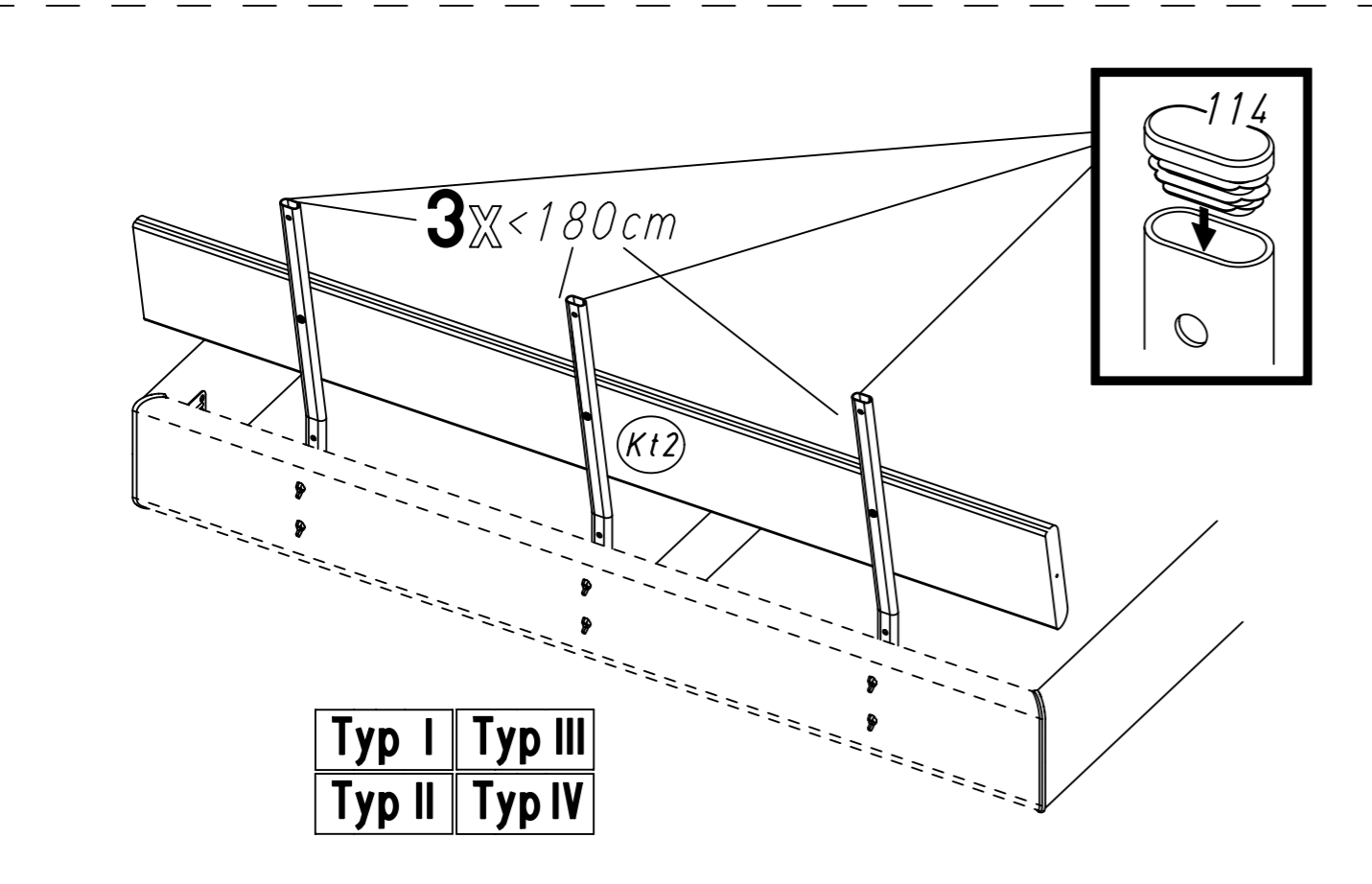
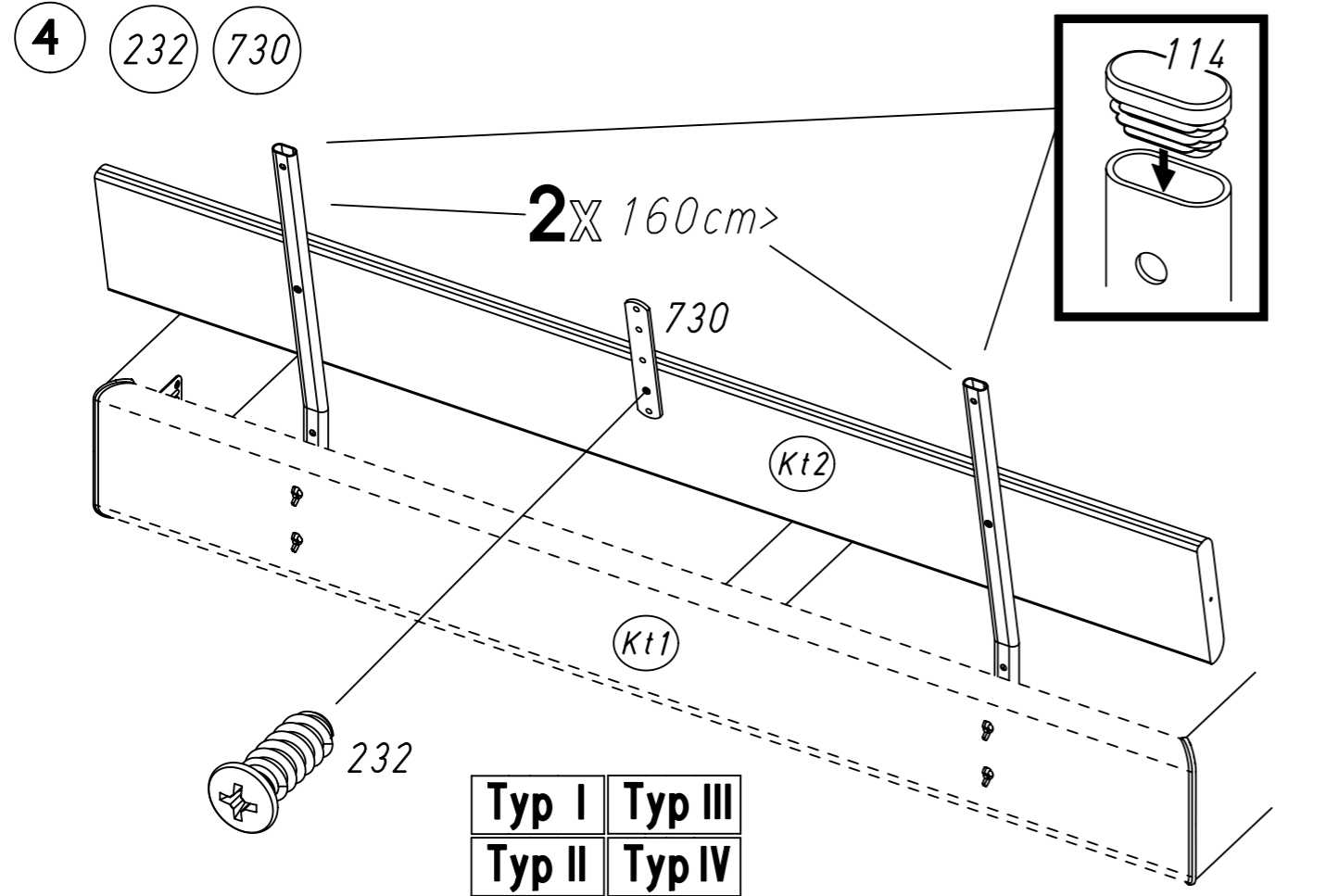
2.



 232 6,3x16	 242 6,3x25	 692 M6	2X 160cm > 3X < 180cm	 714
 730	 813 4x35	 835 M6x55	 114	

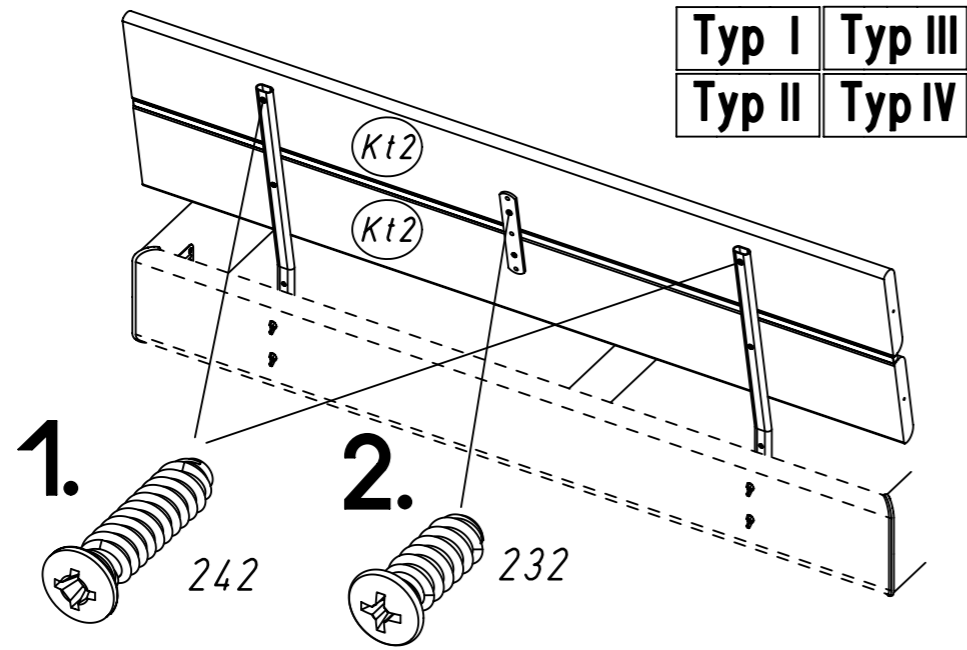
0 20 40 60 80 100 mm



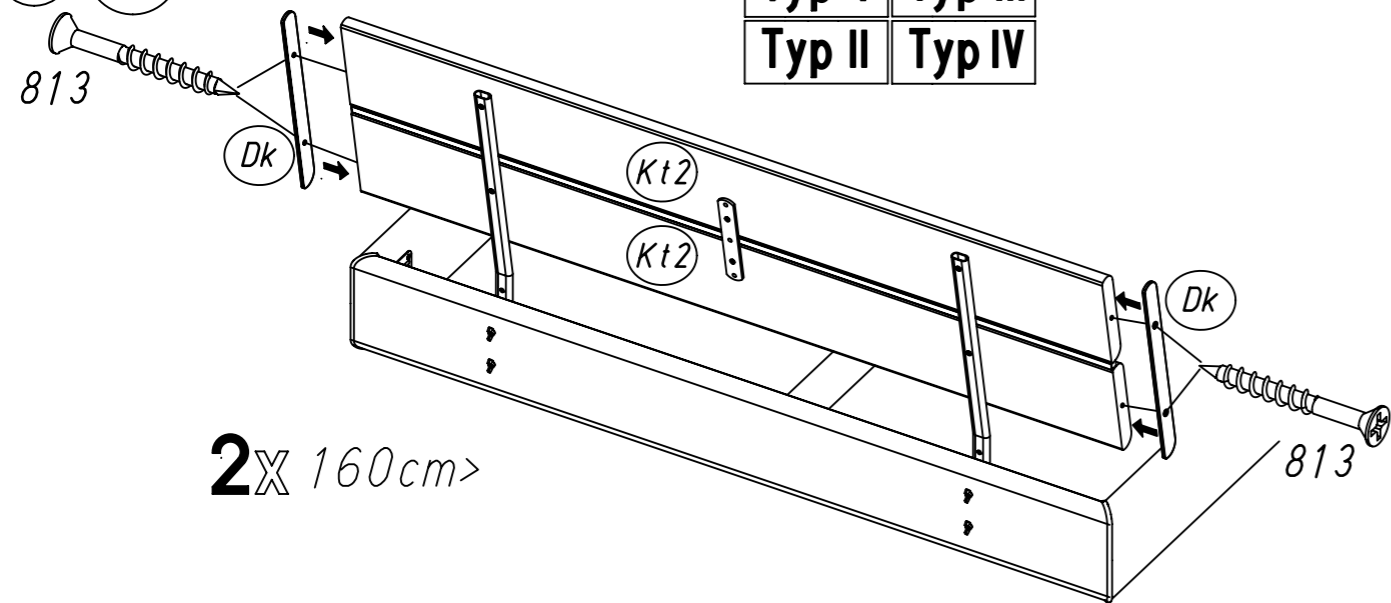


7.

7 232 242



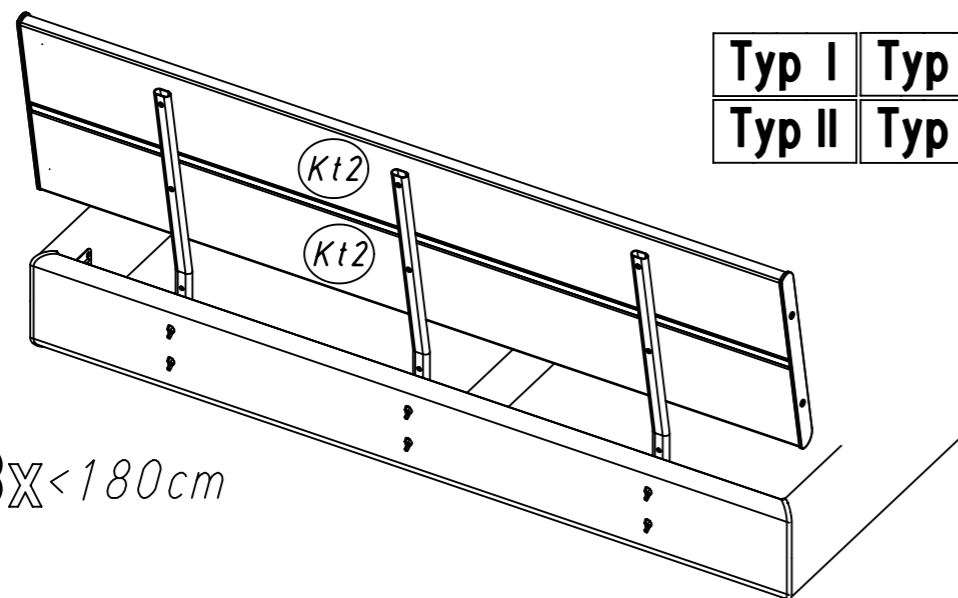
8 813



2x 160cm

Typ I Typ III
Typ II Typ IV

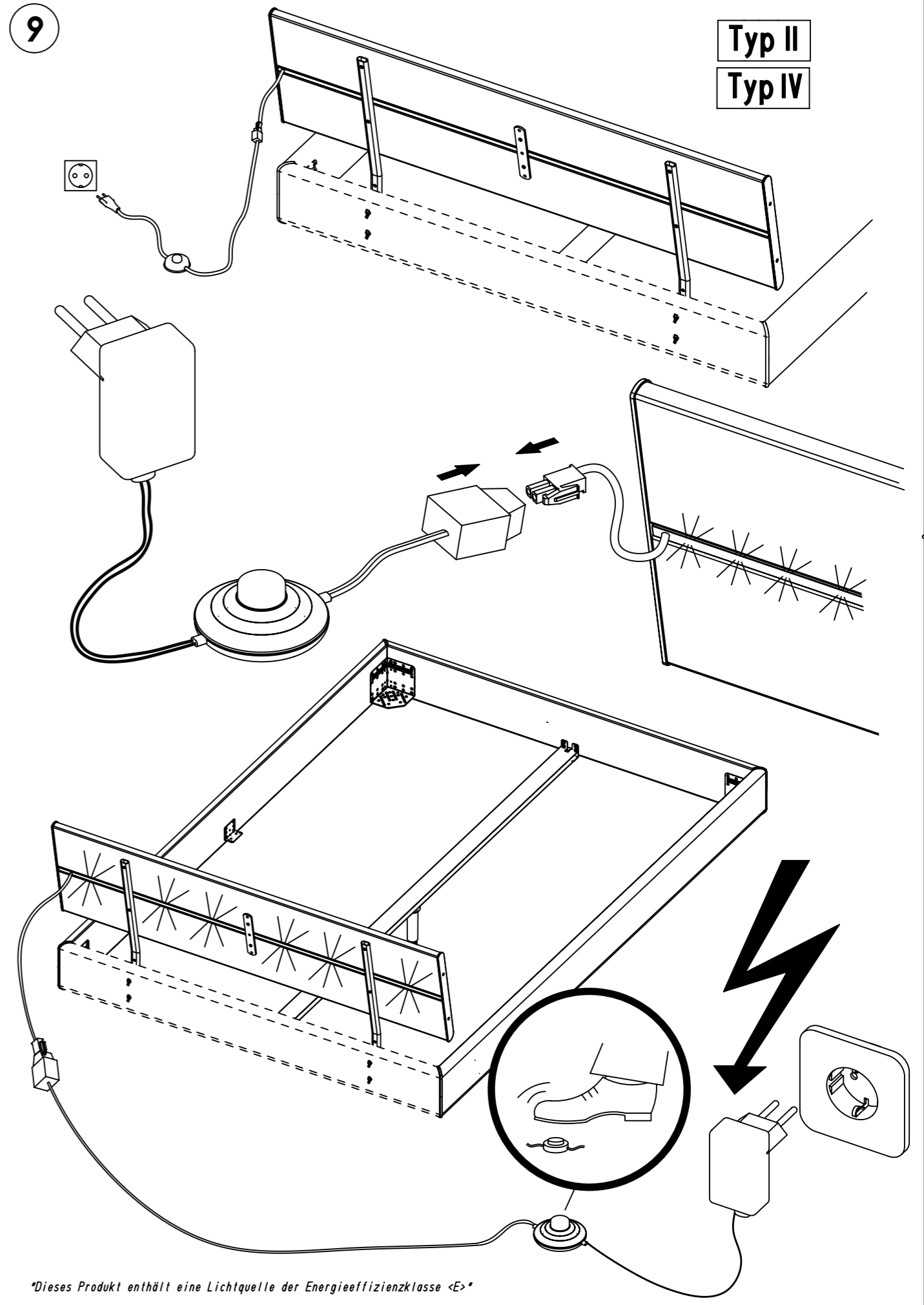
3x < 180cm



8.

9

Typ II
Typ IV



Dieses Produkt enthält eine Lichtquelle der Energieeffizienzklasse <E>