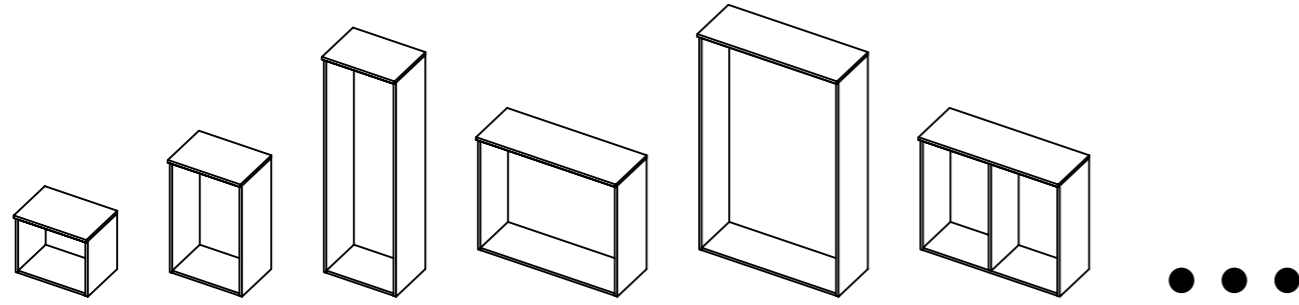


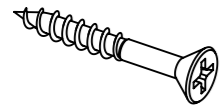
1.

ME209_06

rauch

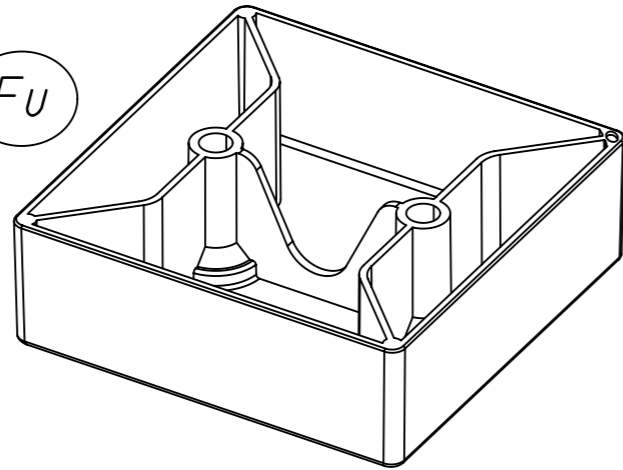


213

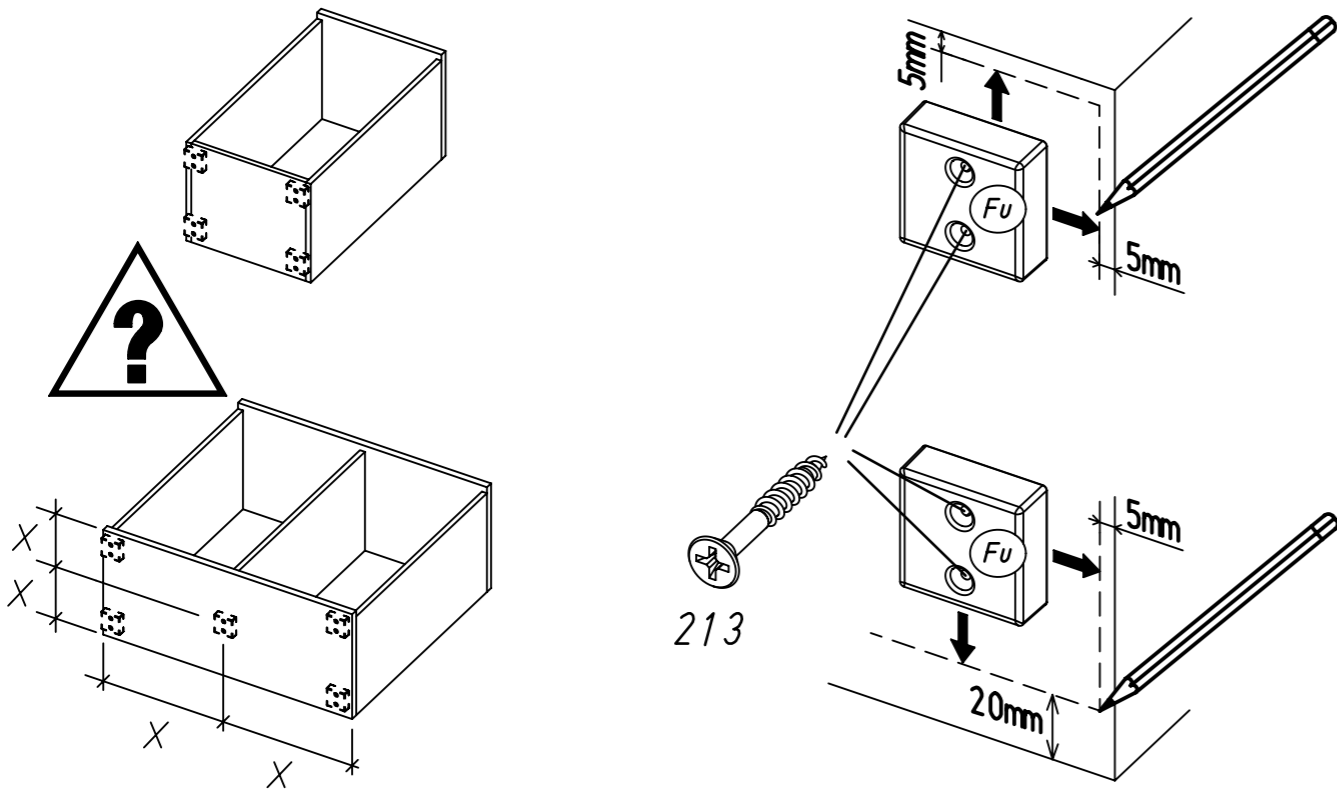


4,0x30

Fu

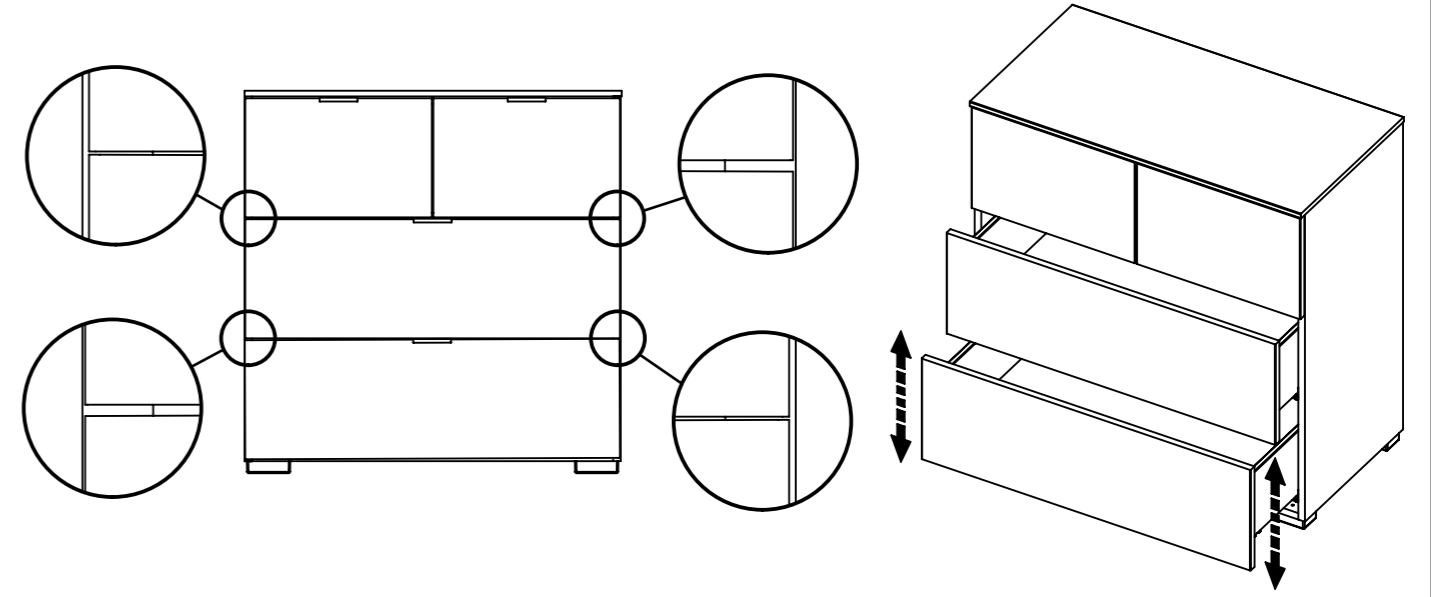


1

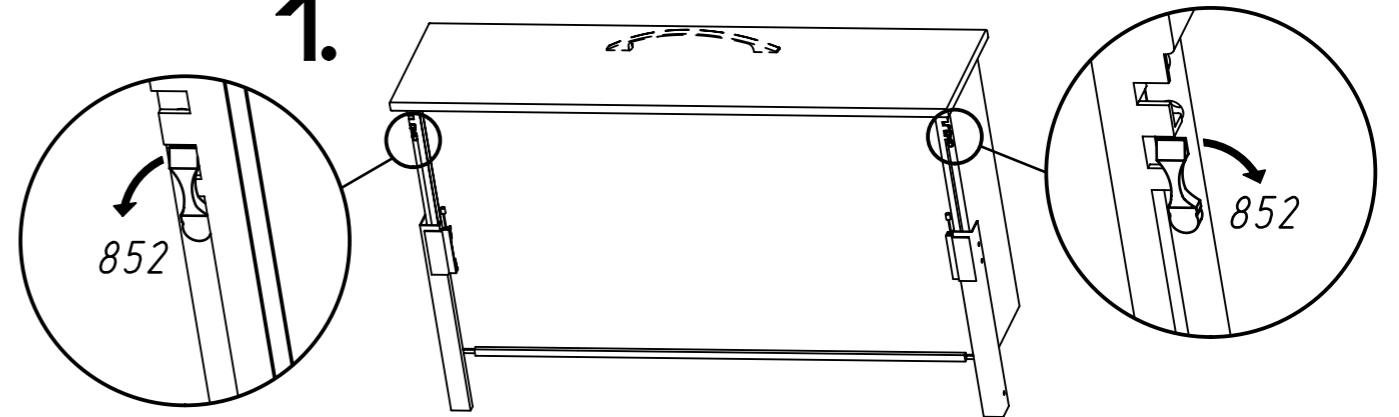


2.

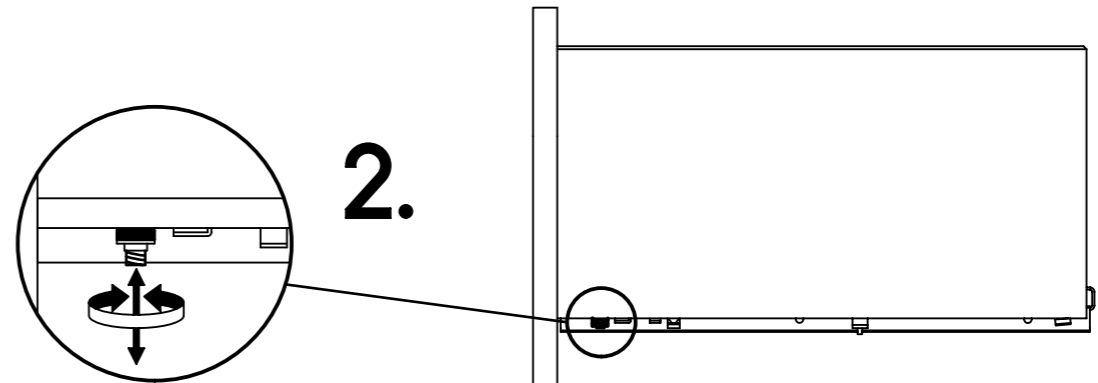
2



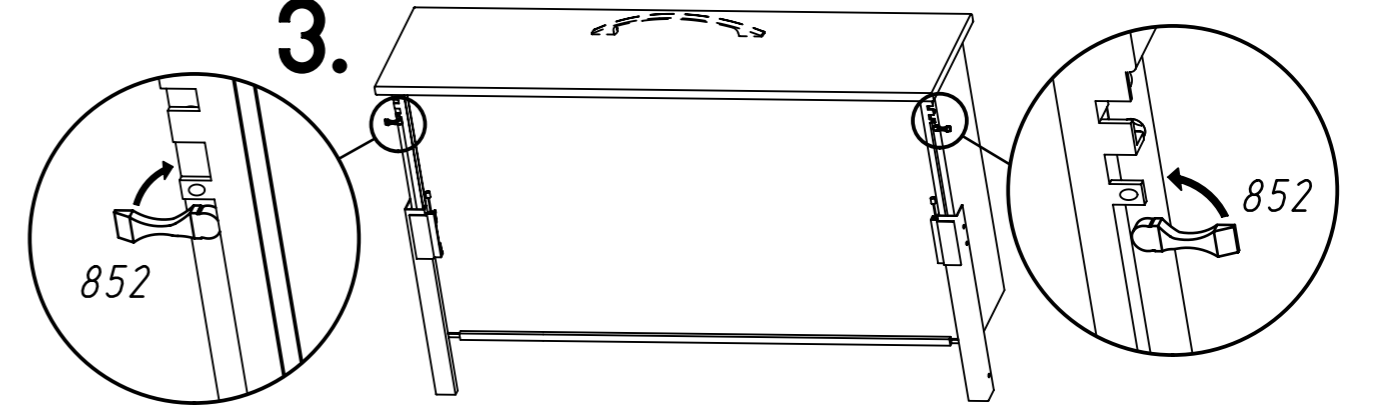
1.



2.

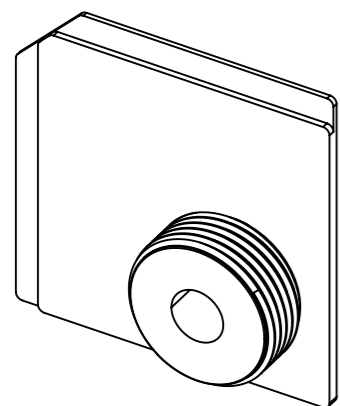
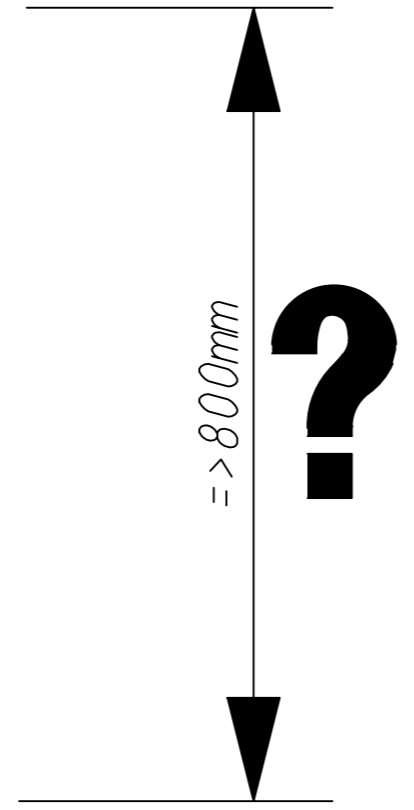
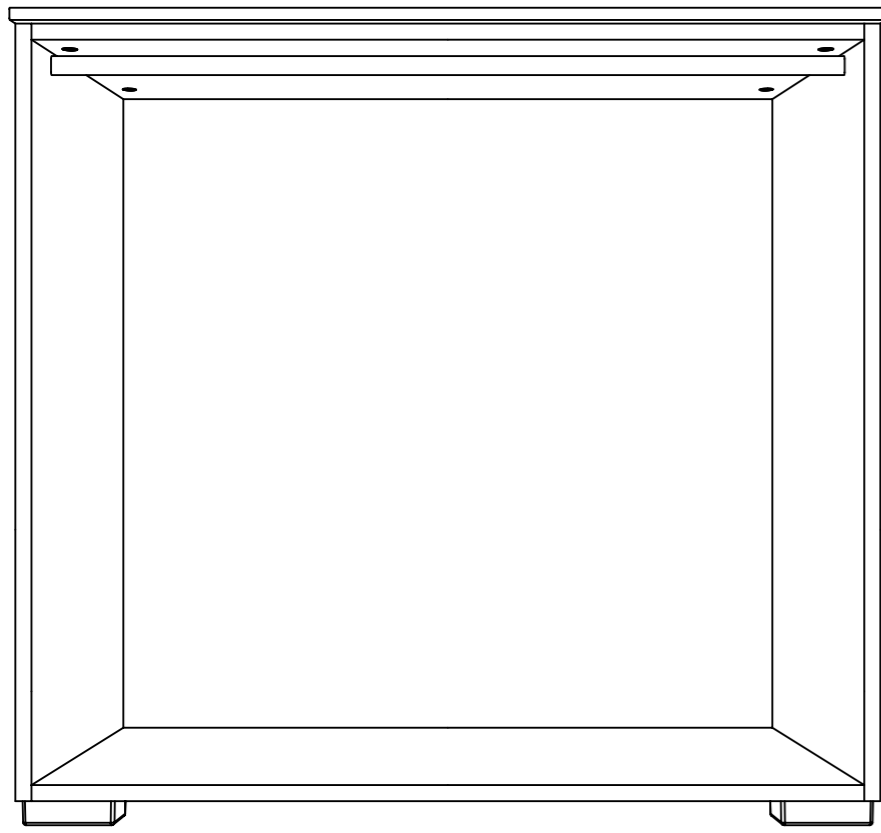


3.

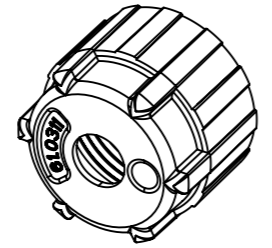


ME209

3.



1091

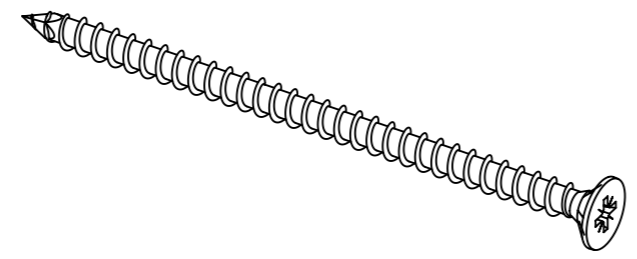


1092



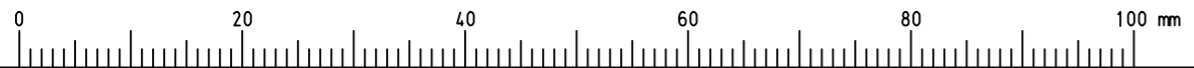
1093

22/6,5x4,5



1147

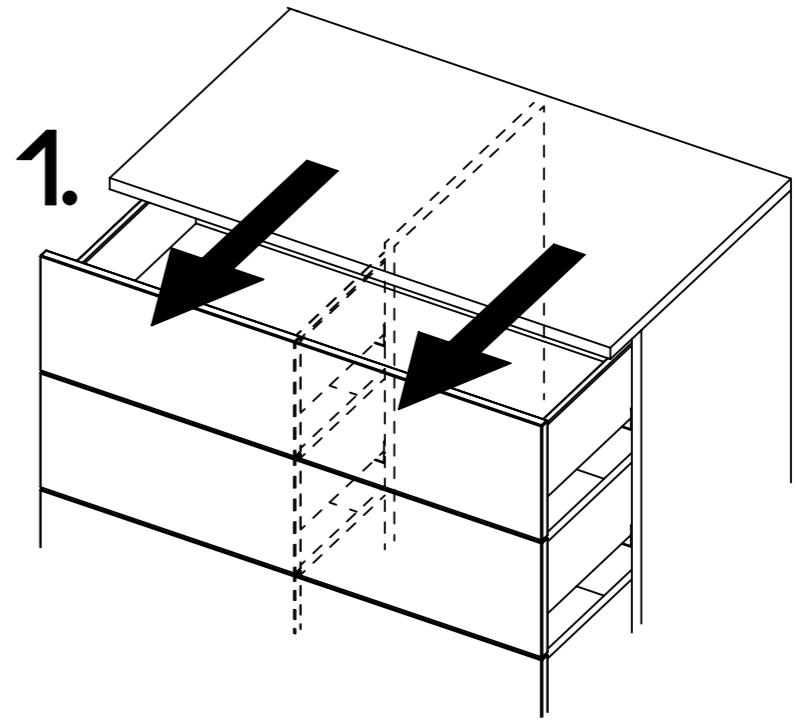
5x90



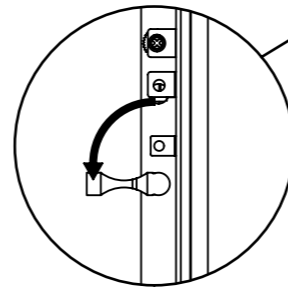
ME 209

4.

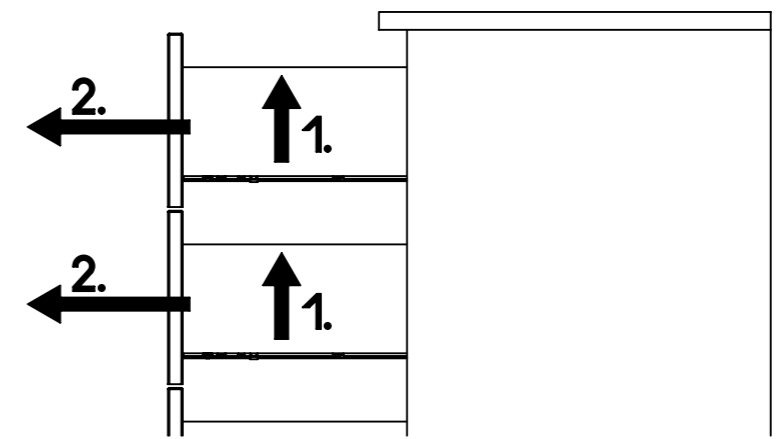
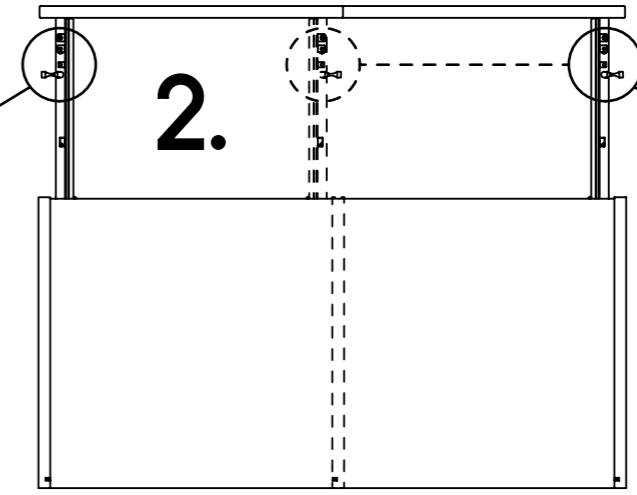
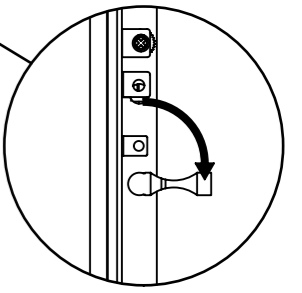
3



1.



2.

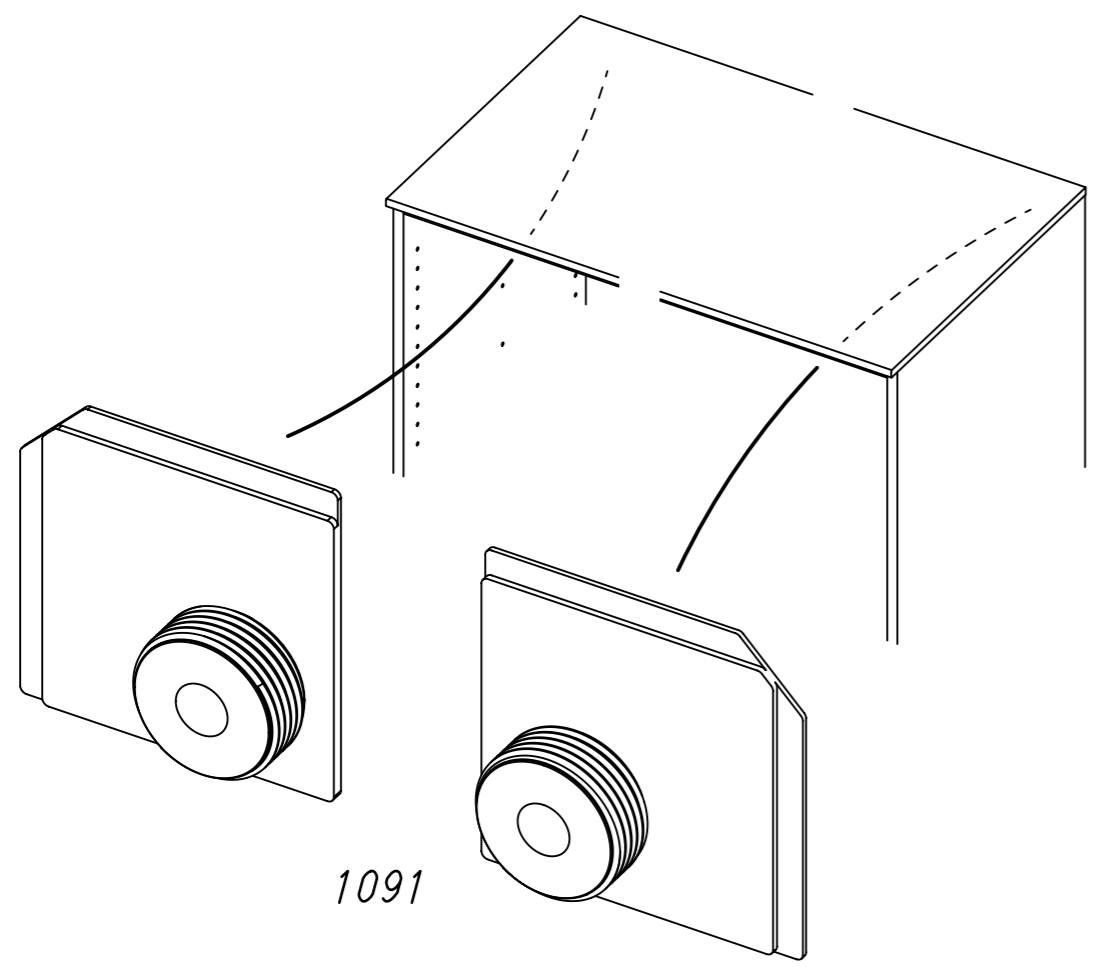
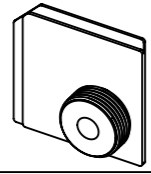


3.

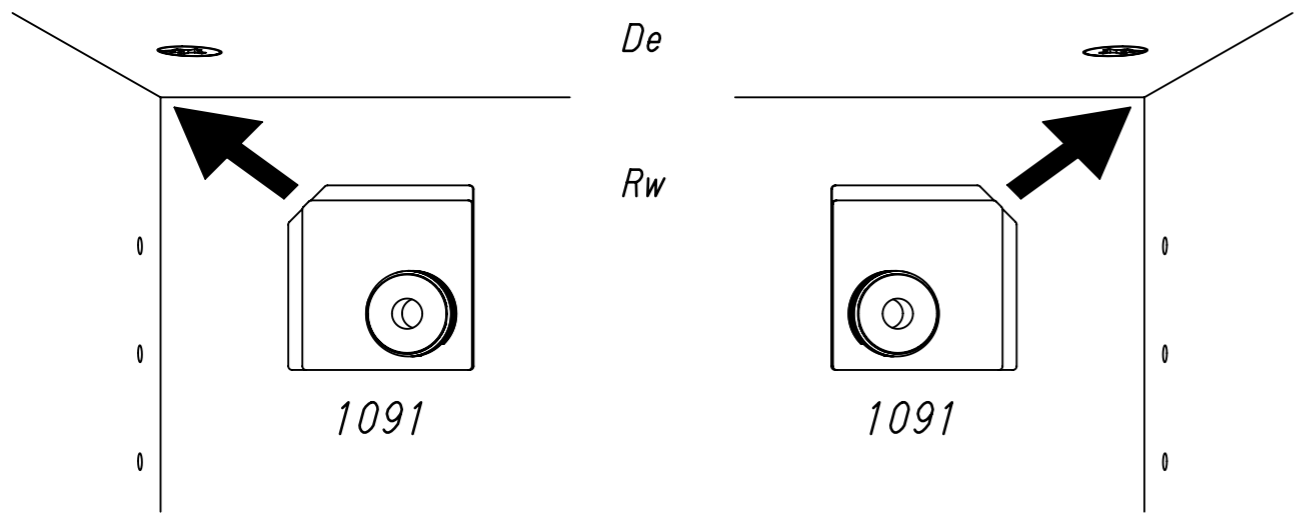
ME 209

4

2x 1091



1091



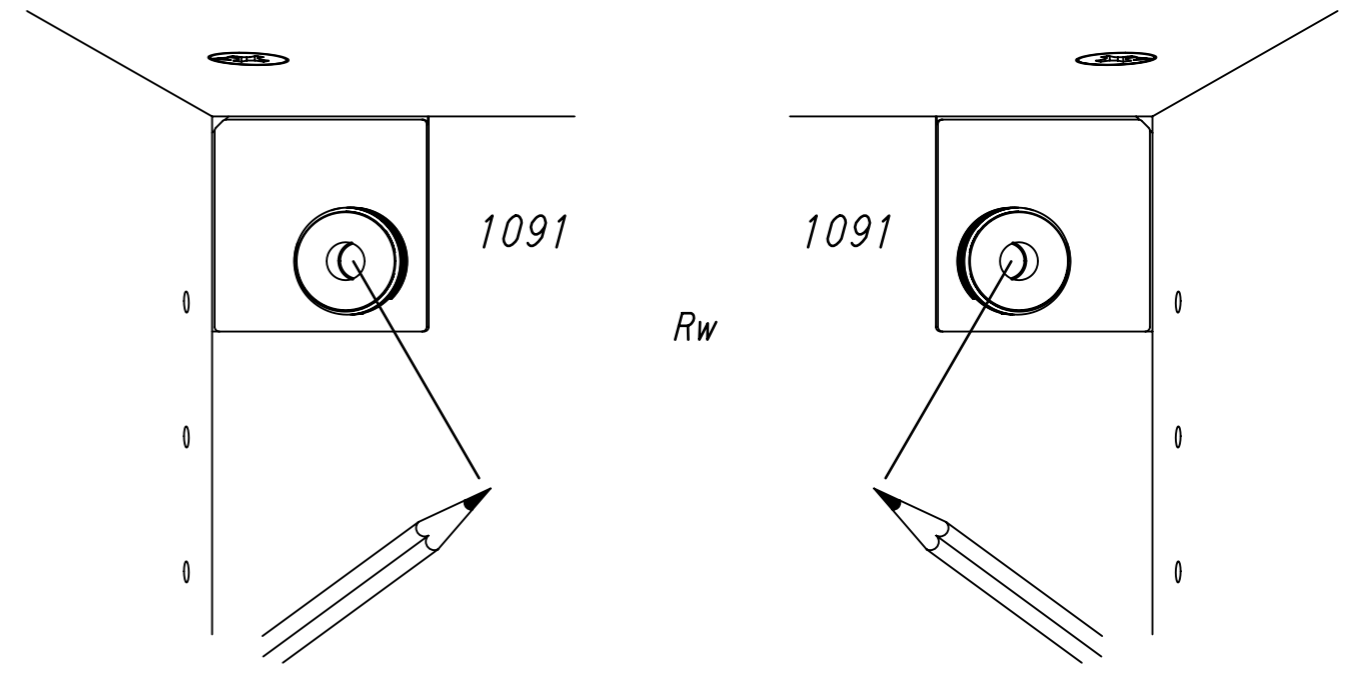
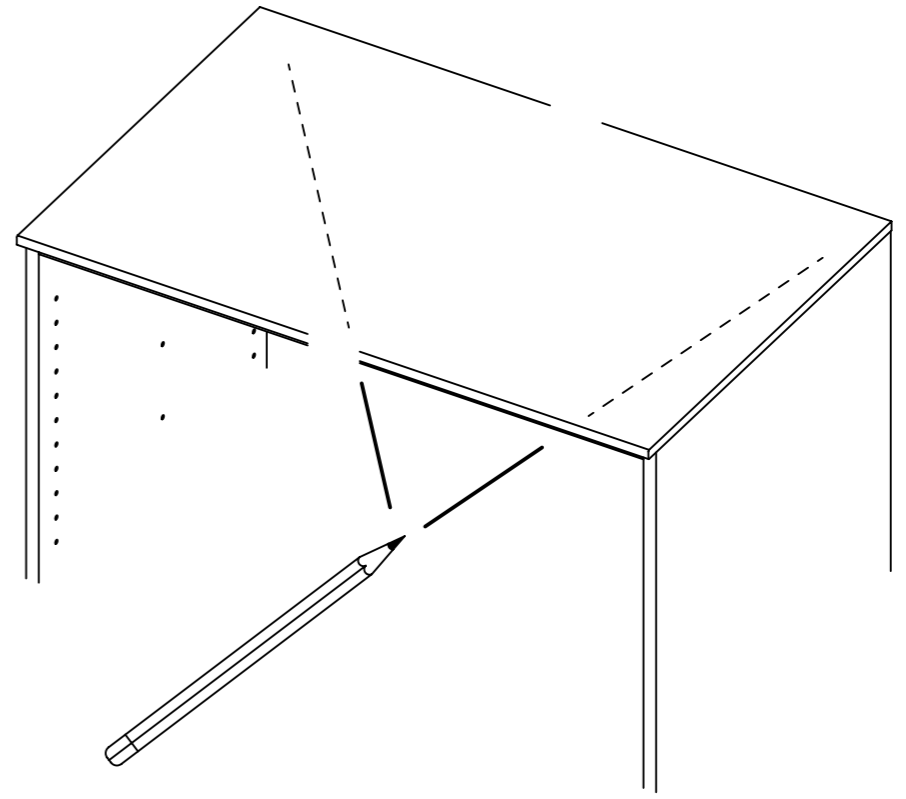
De

Rw

1091

1091

5

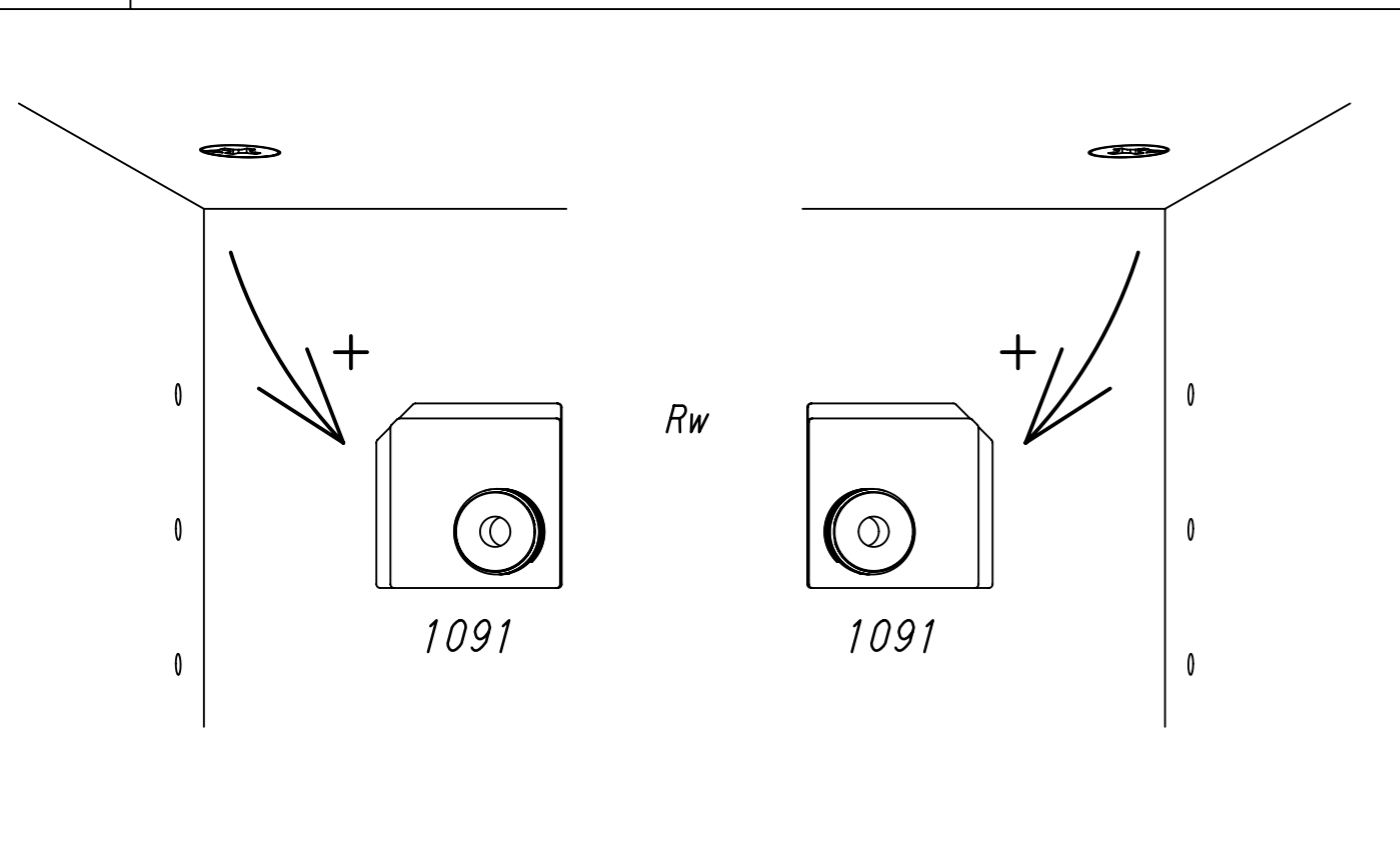


1091

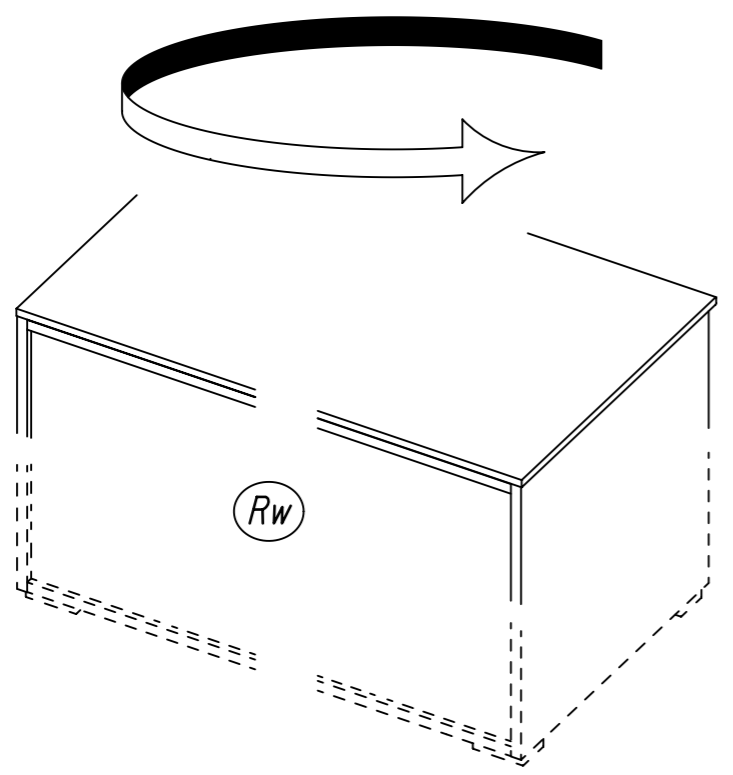
1091

Rw

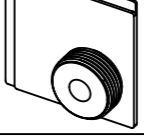
6

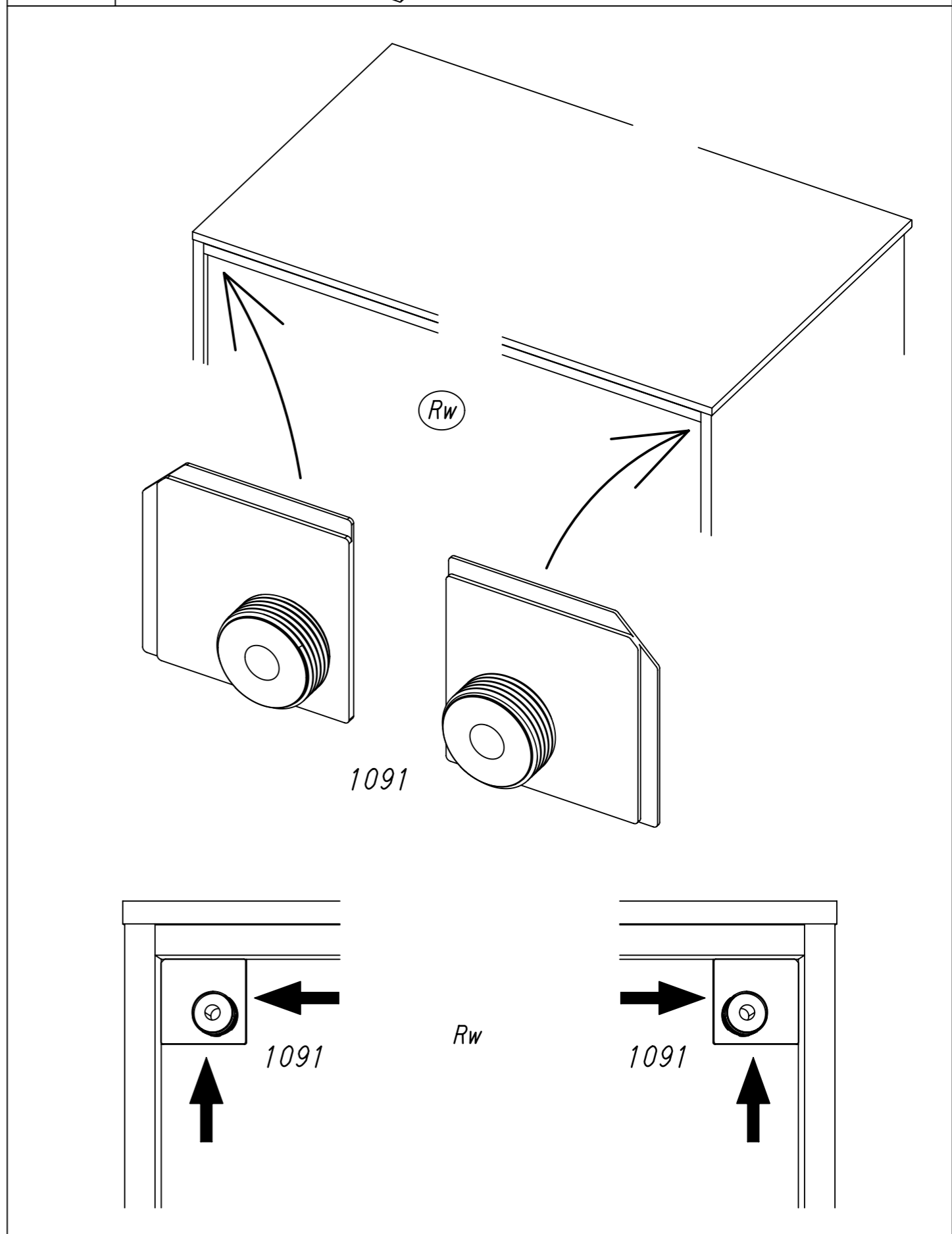


7



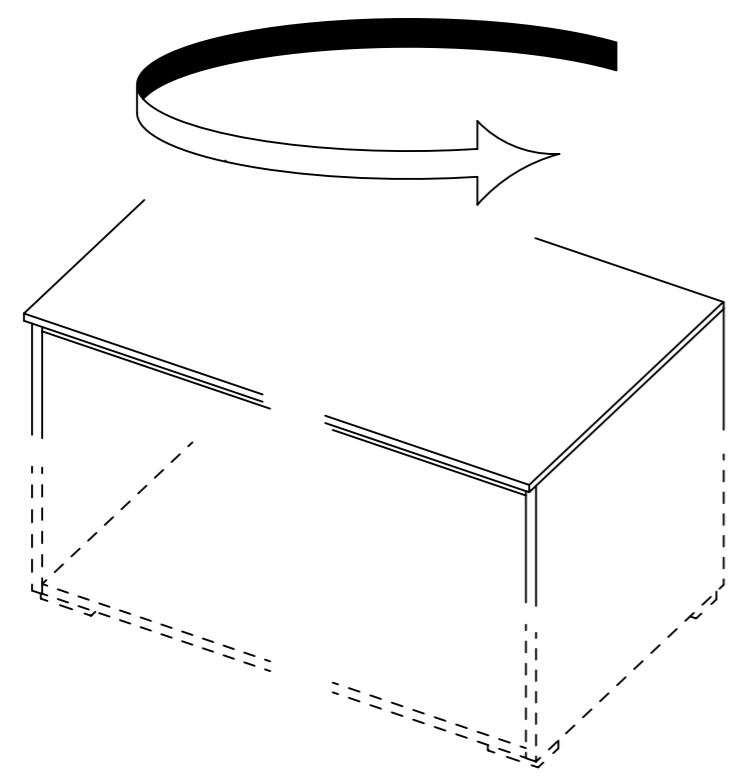
8

2x 1091 

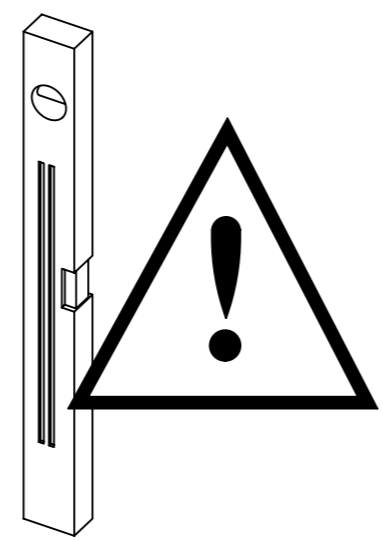
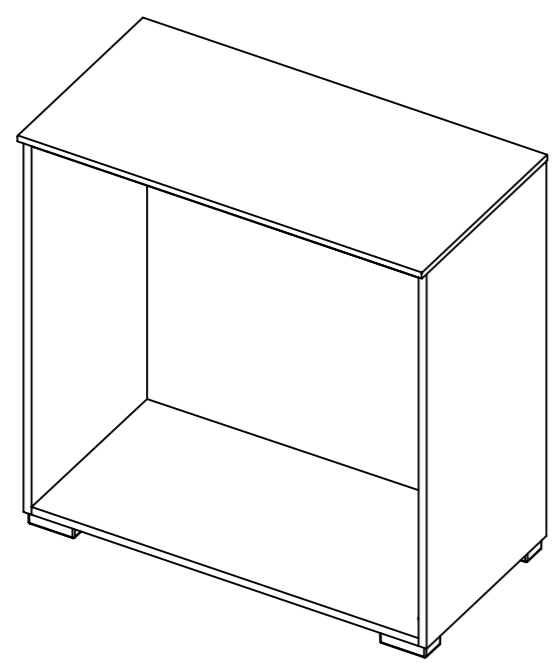
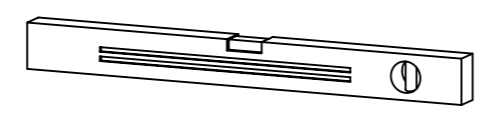


9.

9



10

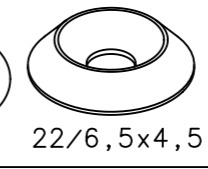


ME209

10.

11

2x 1093

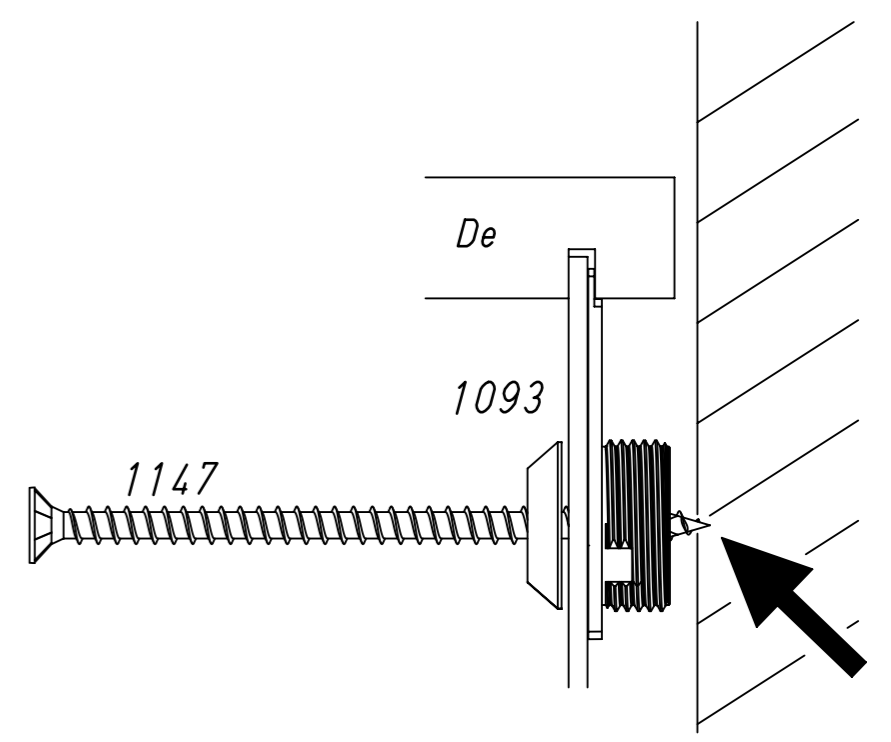
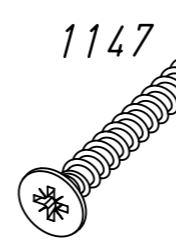
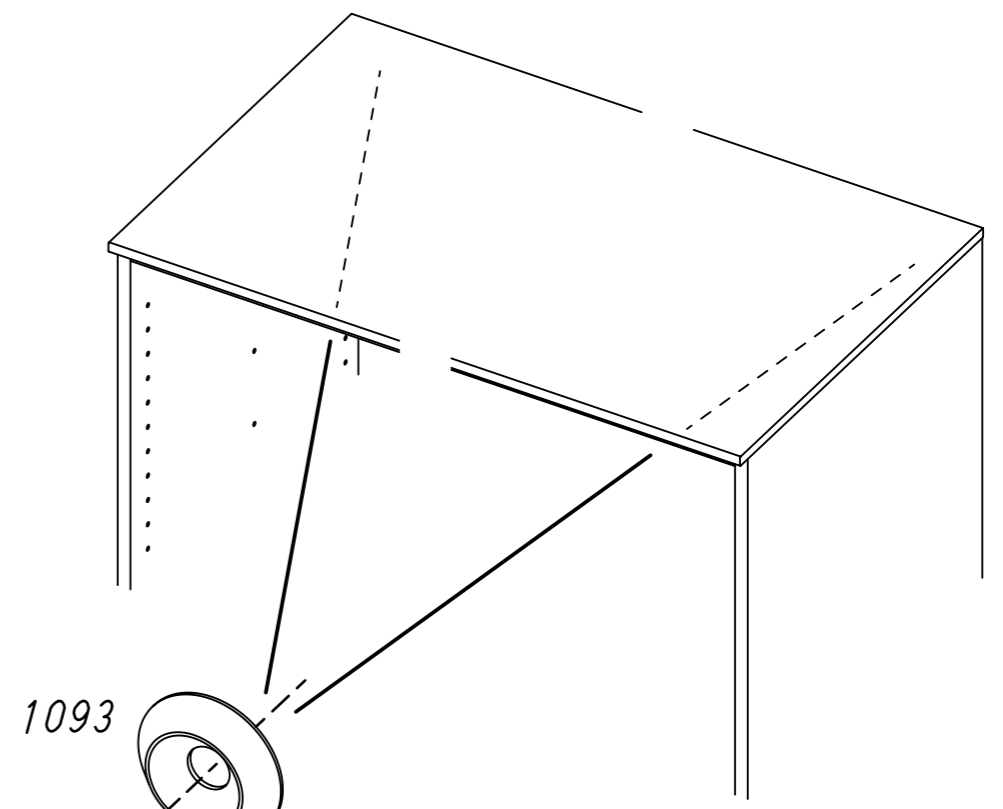
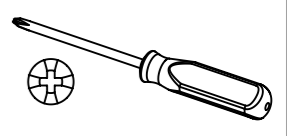
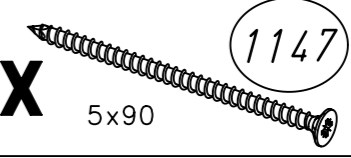


22/6,5x4,5

2x

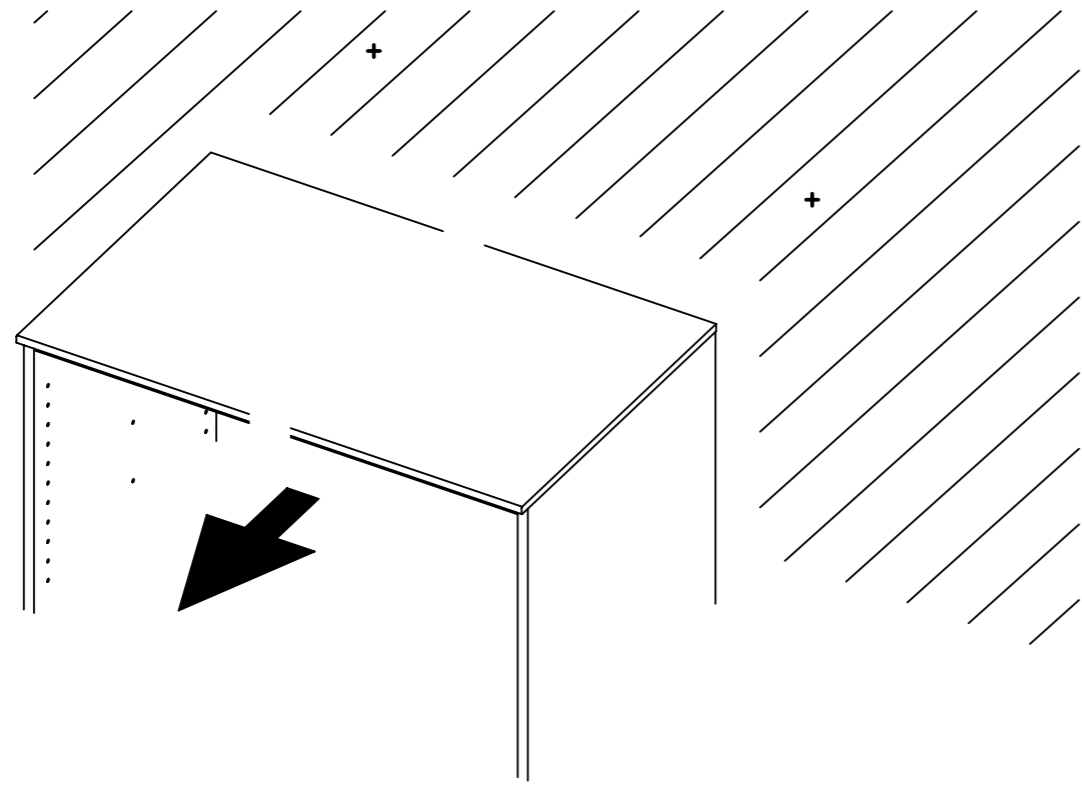
5x90

1147

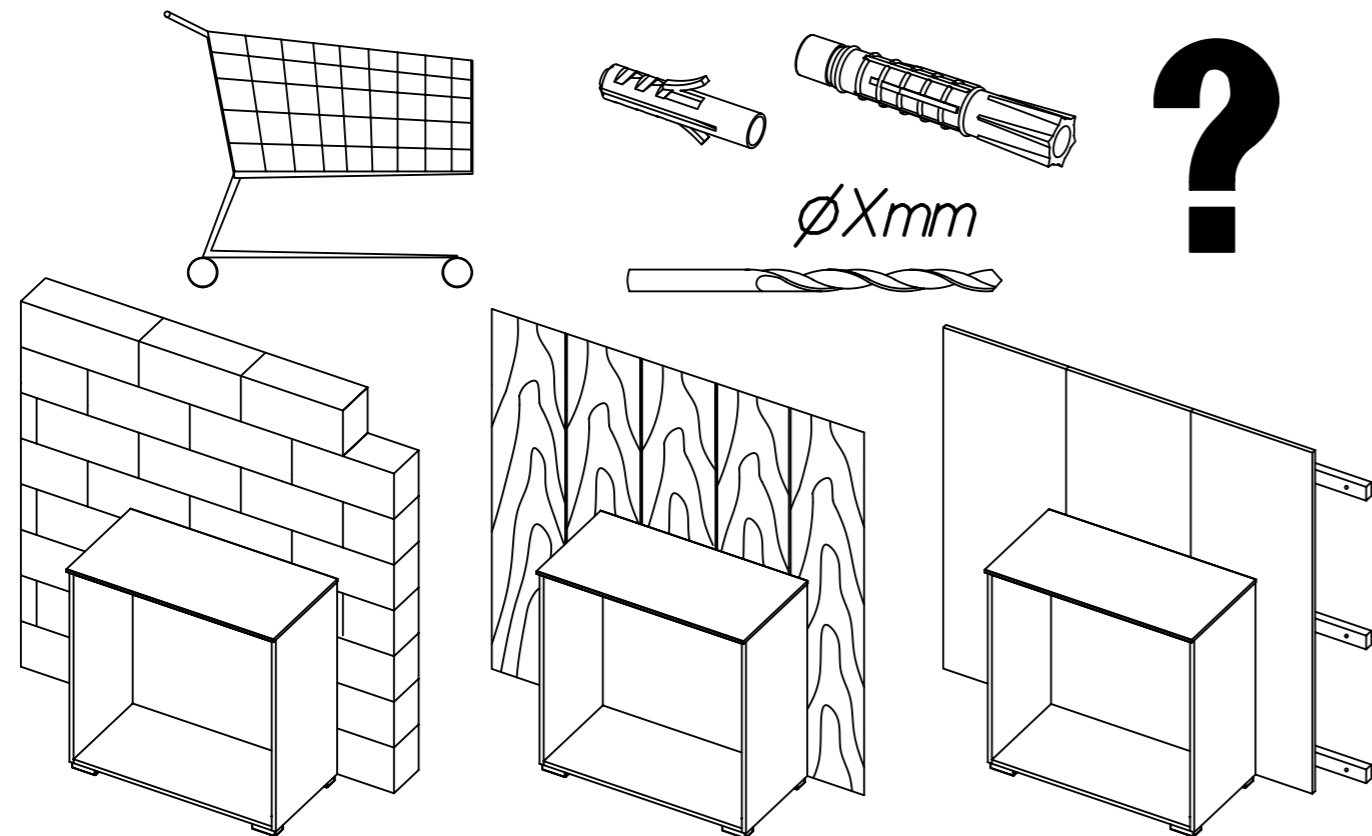


ME209

12

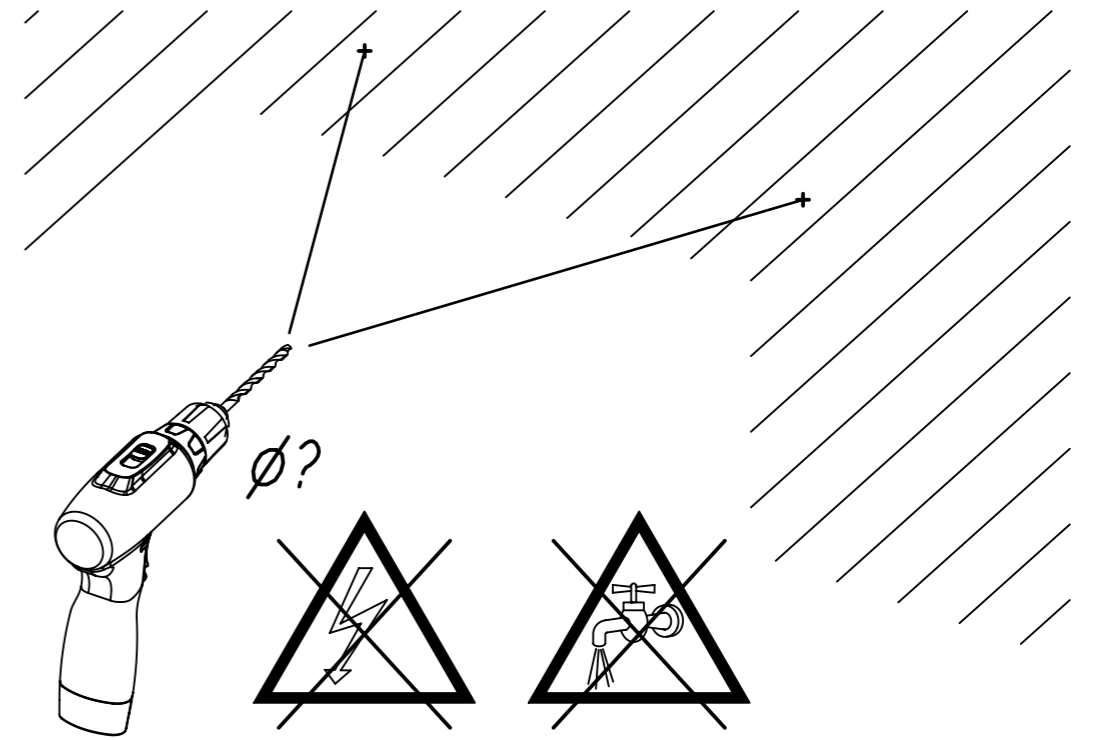
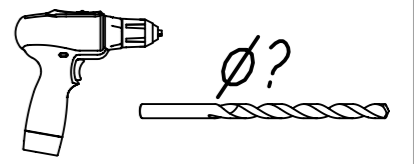


13

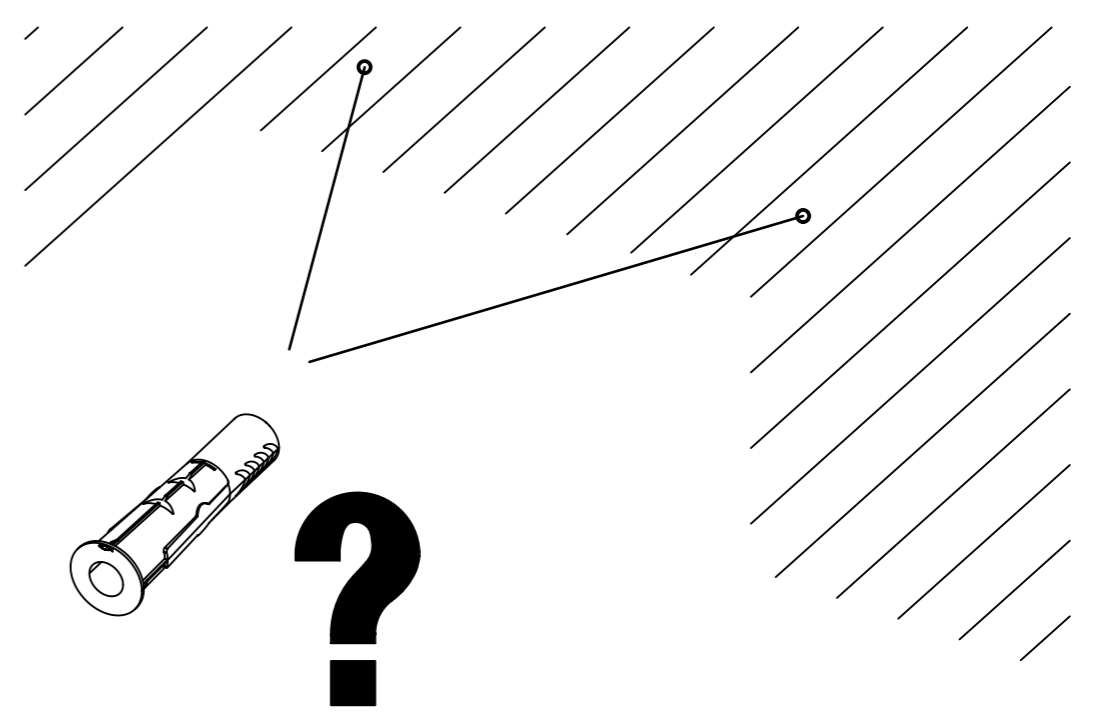


ME209

14



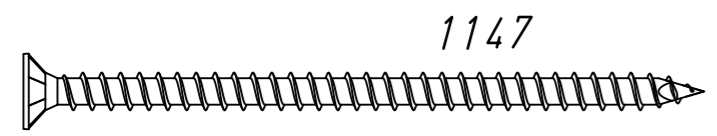
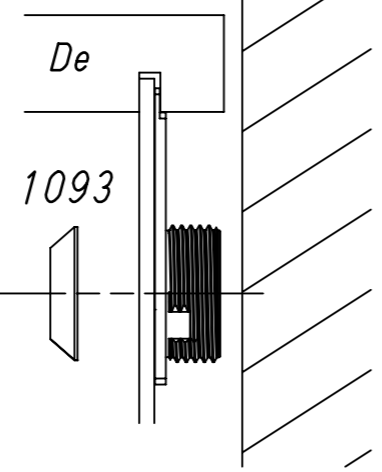
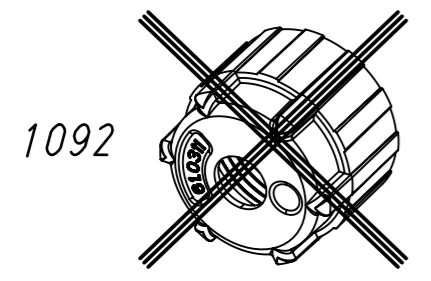
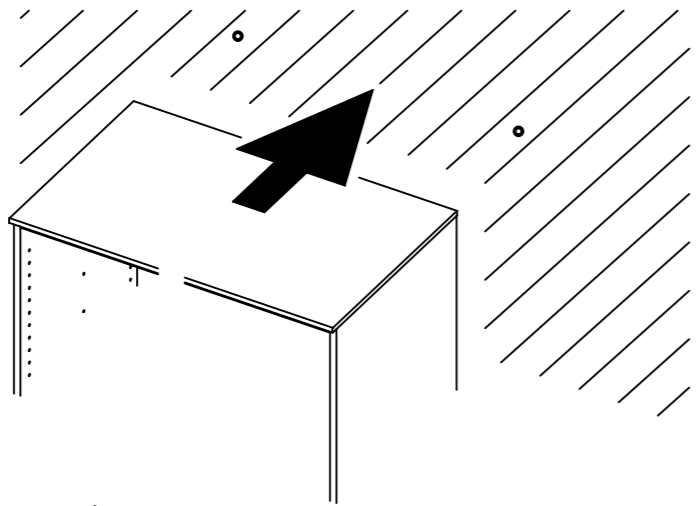
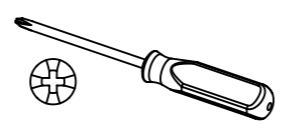
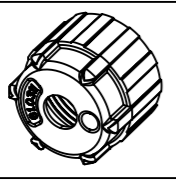
15



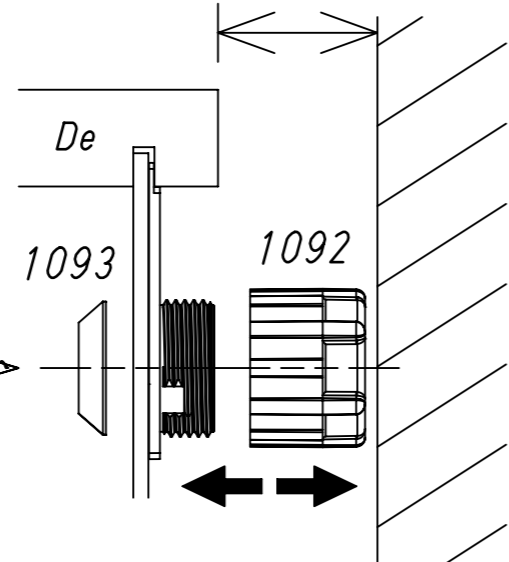
ME209

16

2x 1092



10-15mm



17

