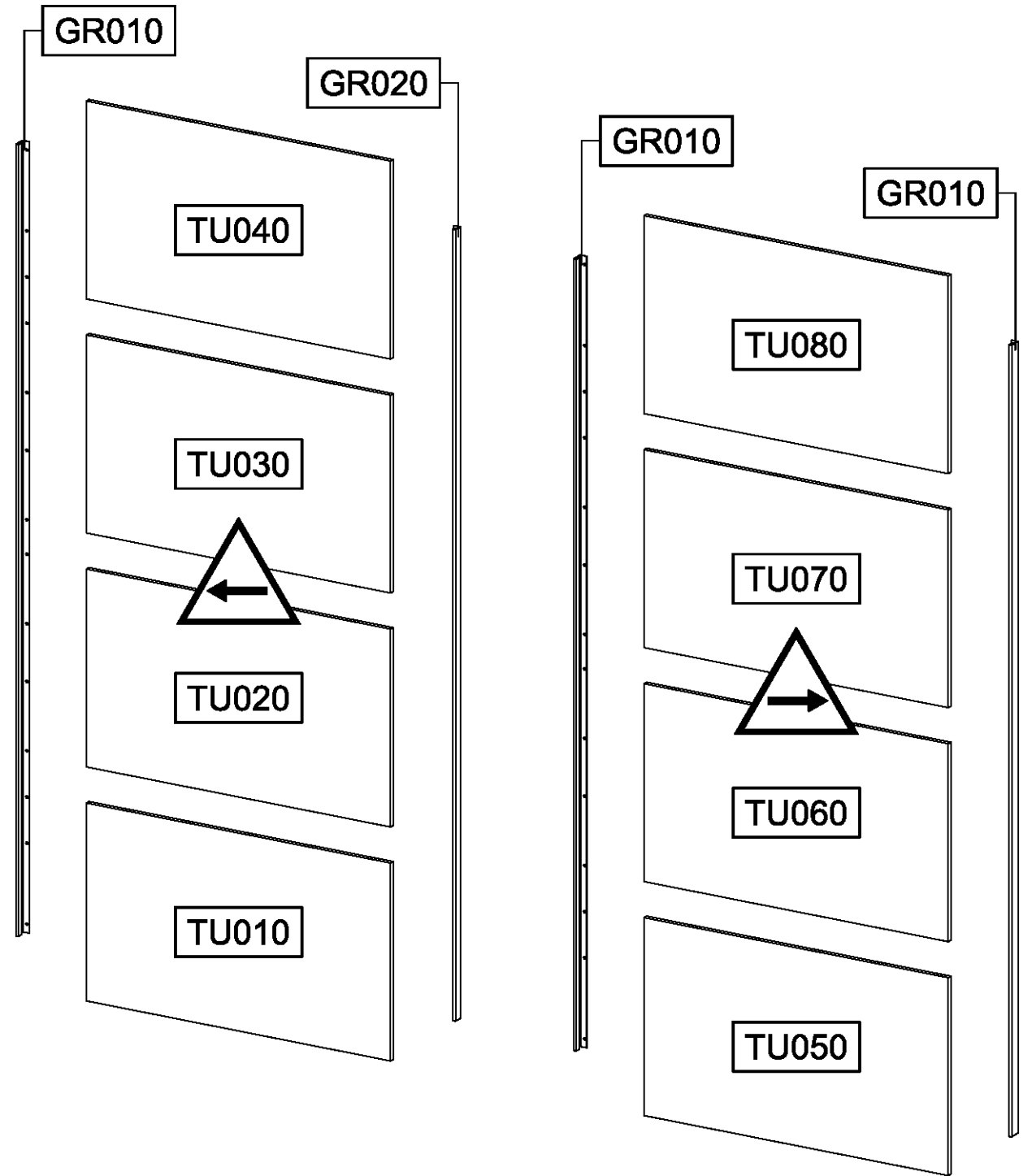
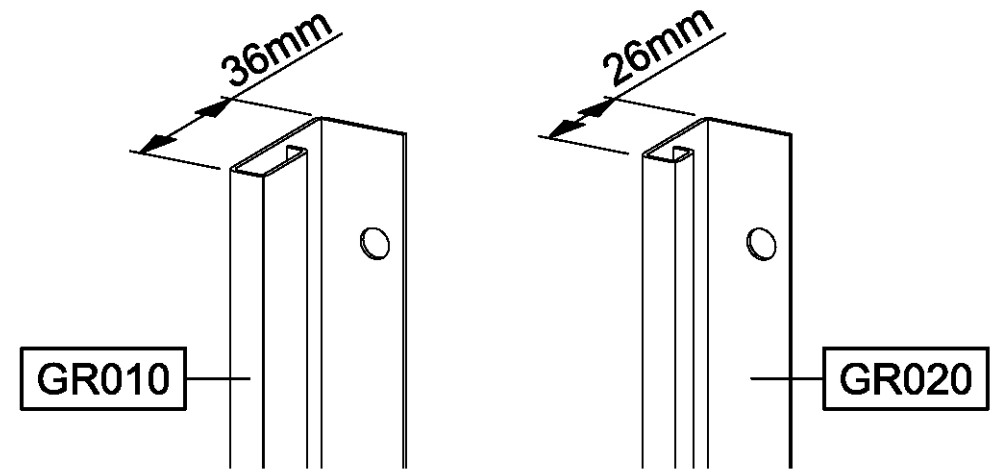
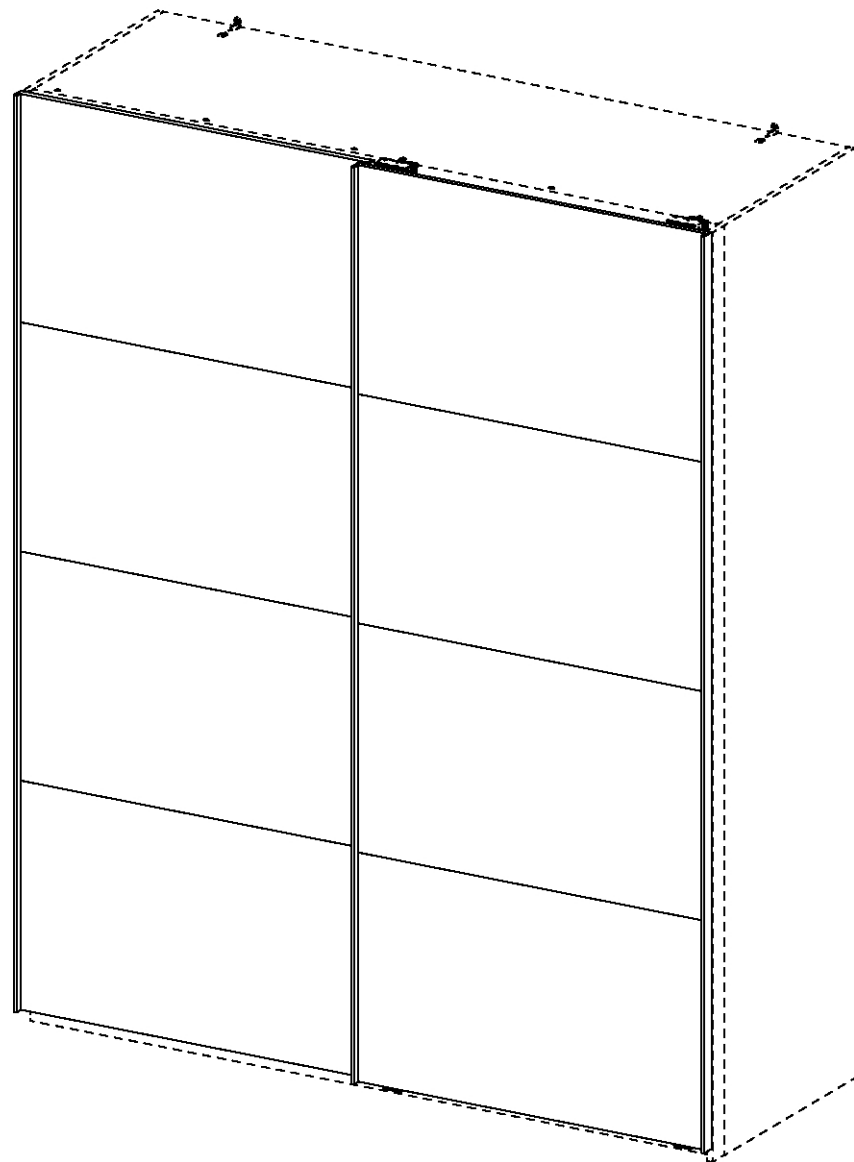
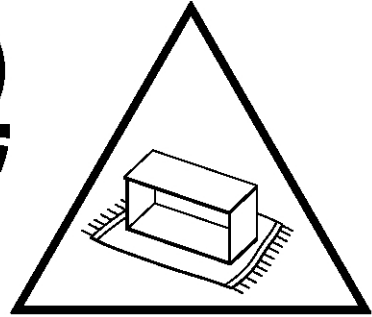
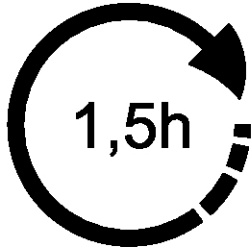
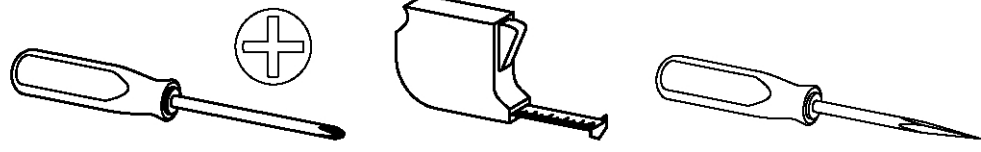

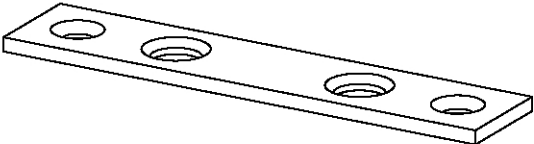
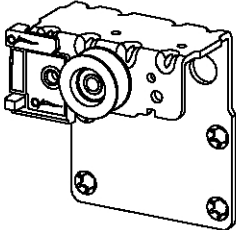
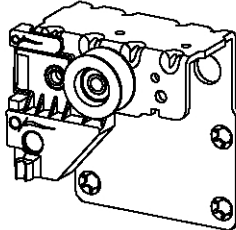
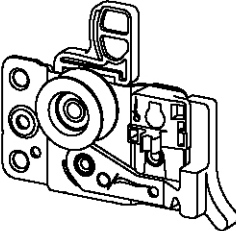
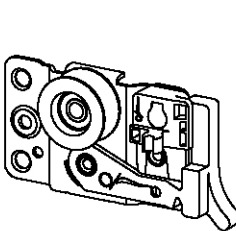
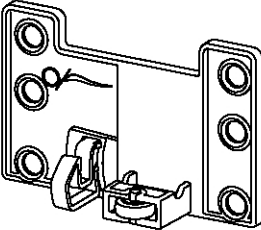
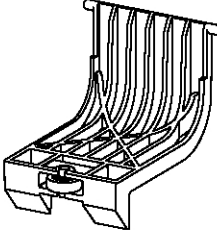
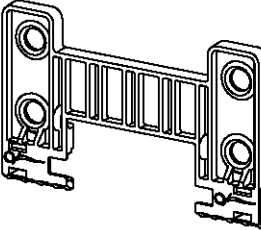
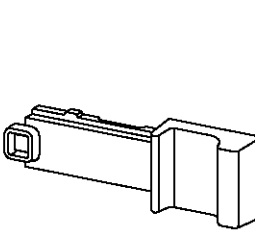

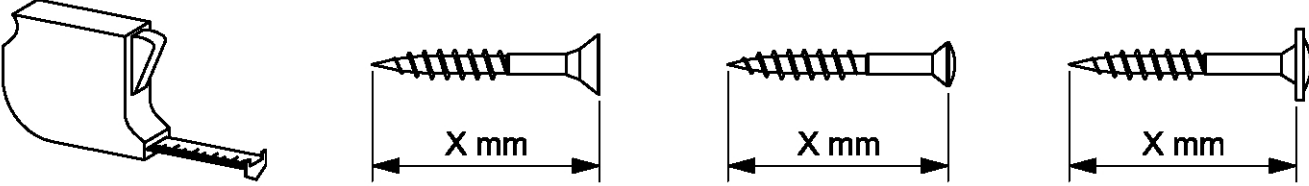
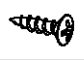

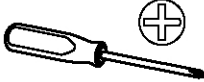


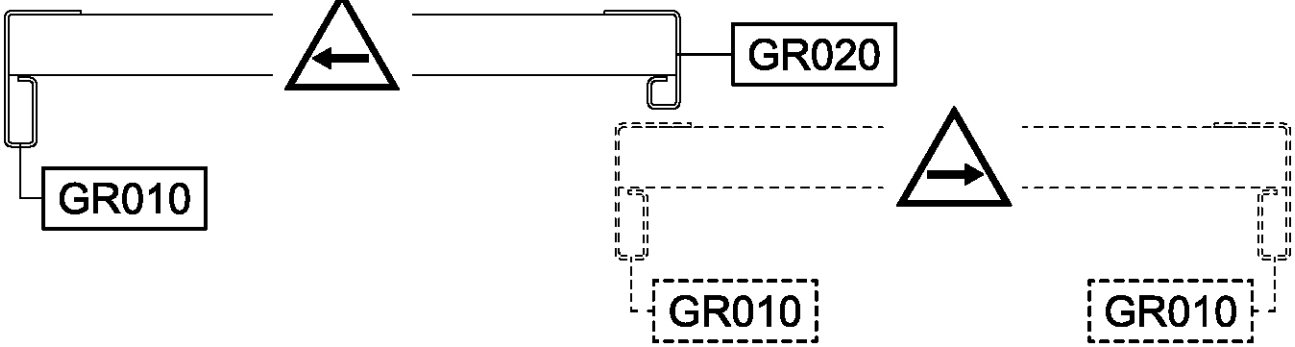
MD999_01

rauch


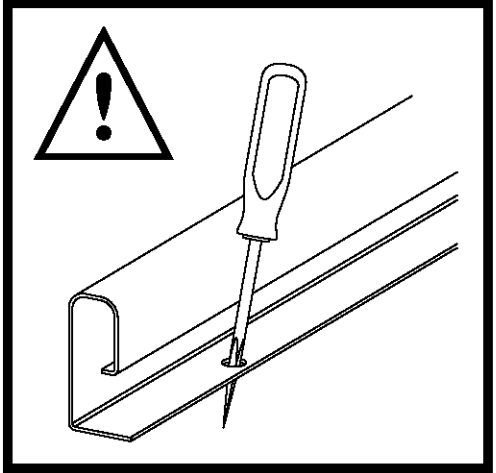
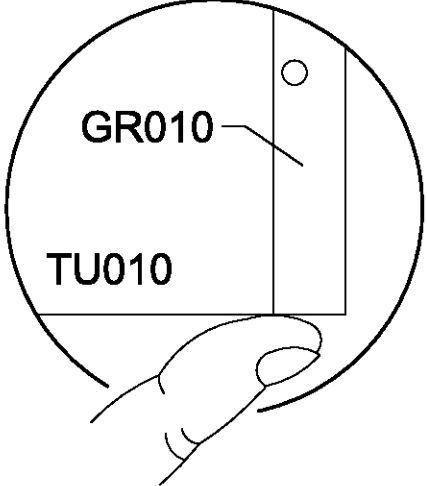
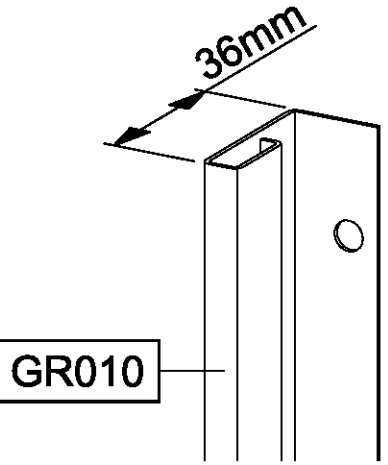


<p>76x</p> <p>3,5x15</p> <p>(205) </p>	<p>6x</p> <p>72x15x2</p> <p>(857) </p>
<p>1x</p> <p>(1151) </p>	<p>1x</p> <p>(1152) </p>
<p>1x</p> <p>(1155) </p>	<p>1x</p> <p>(1156) </p>
<p>2x</p> <p>(1159) </p>	<p>2x</p> <p>(1160) </p>
<p>2x</p> <p>(1161) </p>	<p>2x</p> <p>(1162) </p>
<p>24x</p> <p>6,3x14</p> <p>(1173) </p>	
	

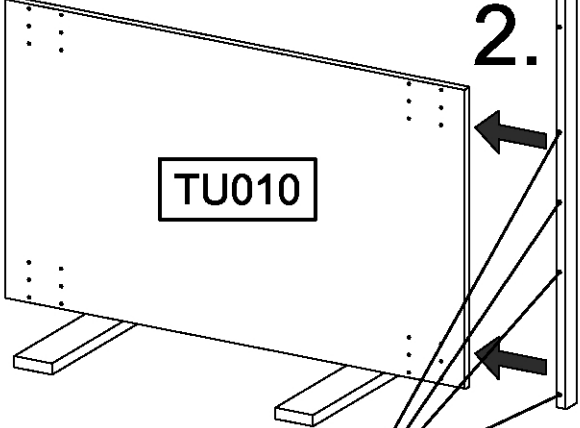
1 **4x** (205) 3,5x15   




1.

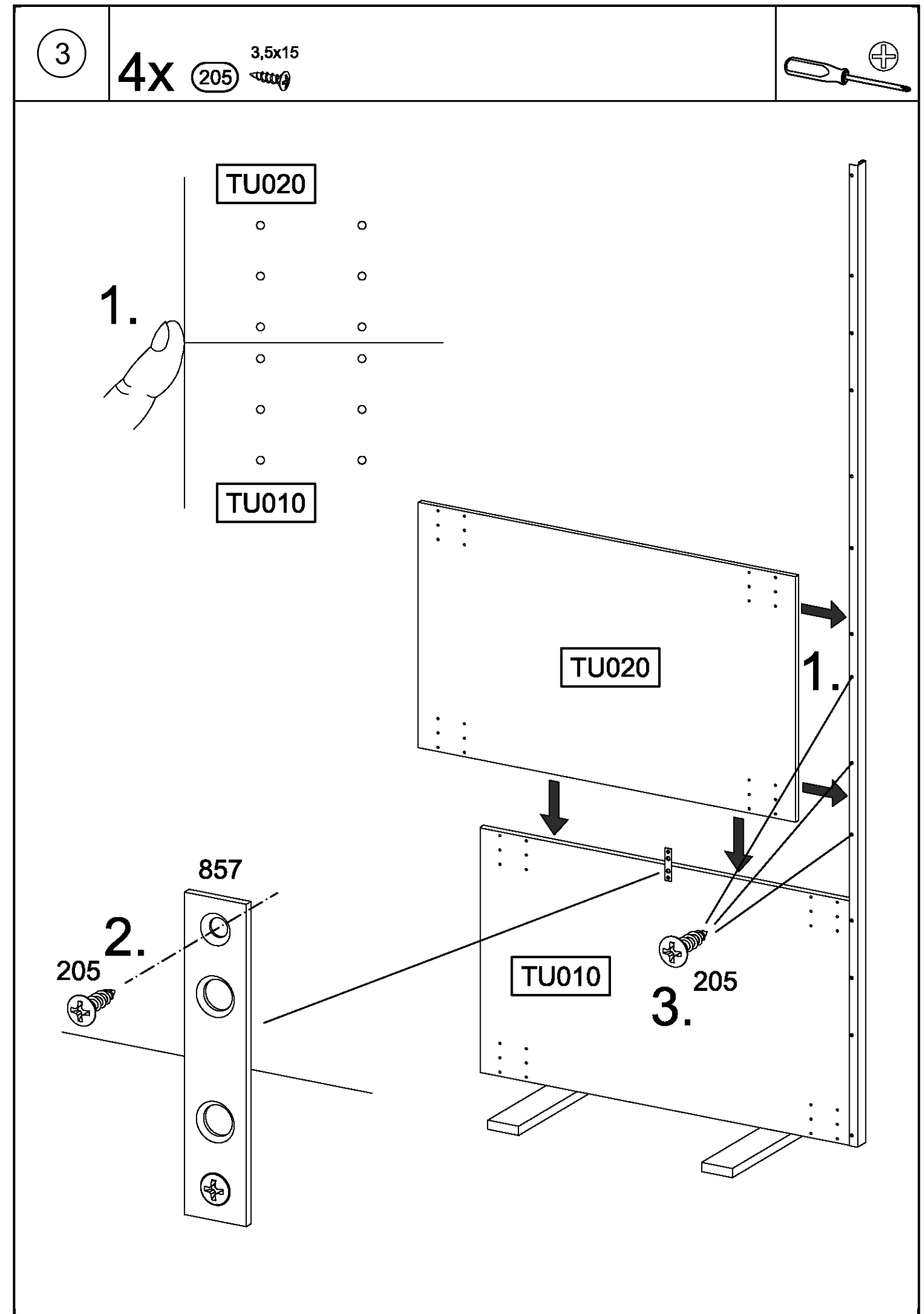
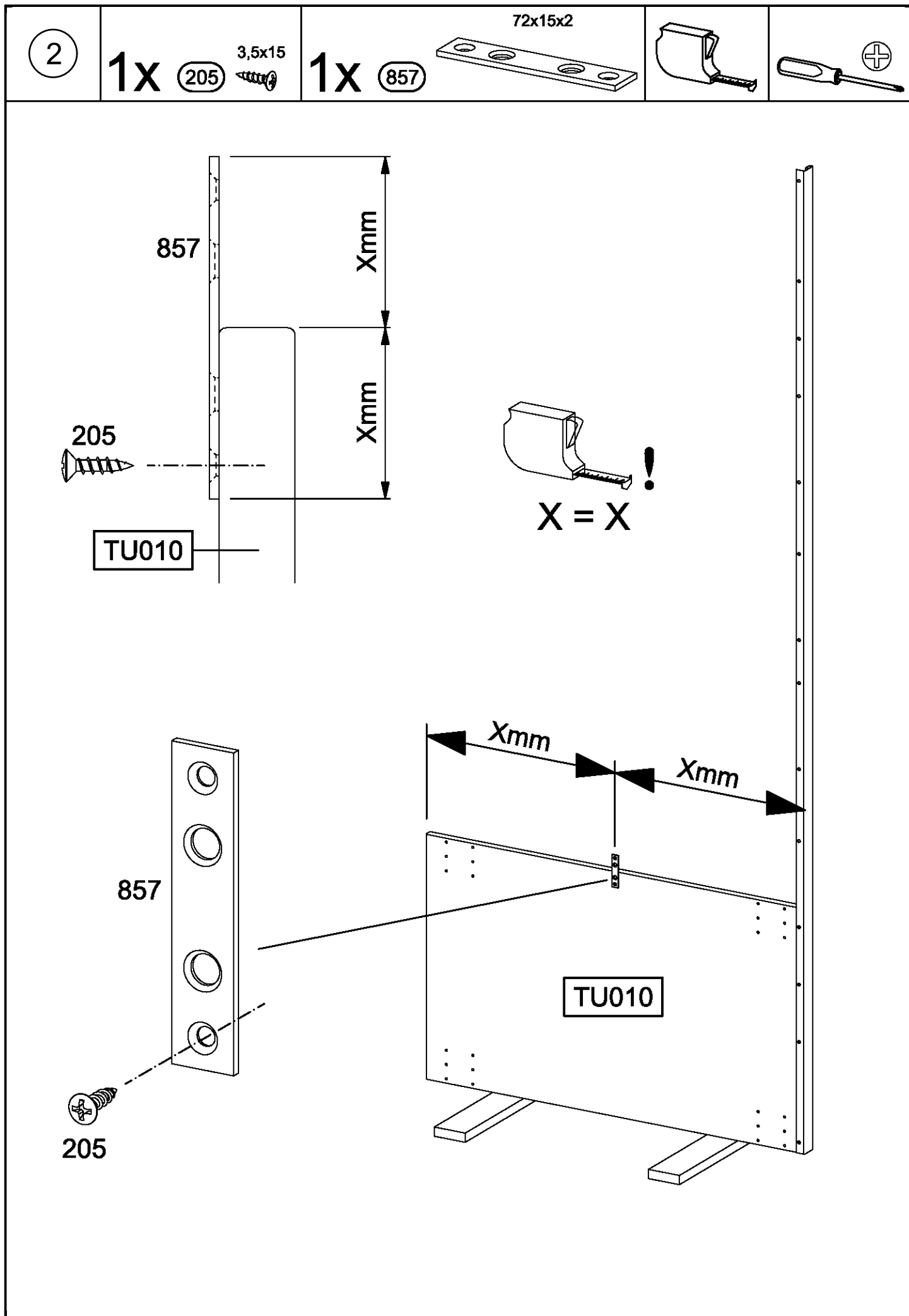





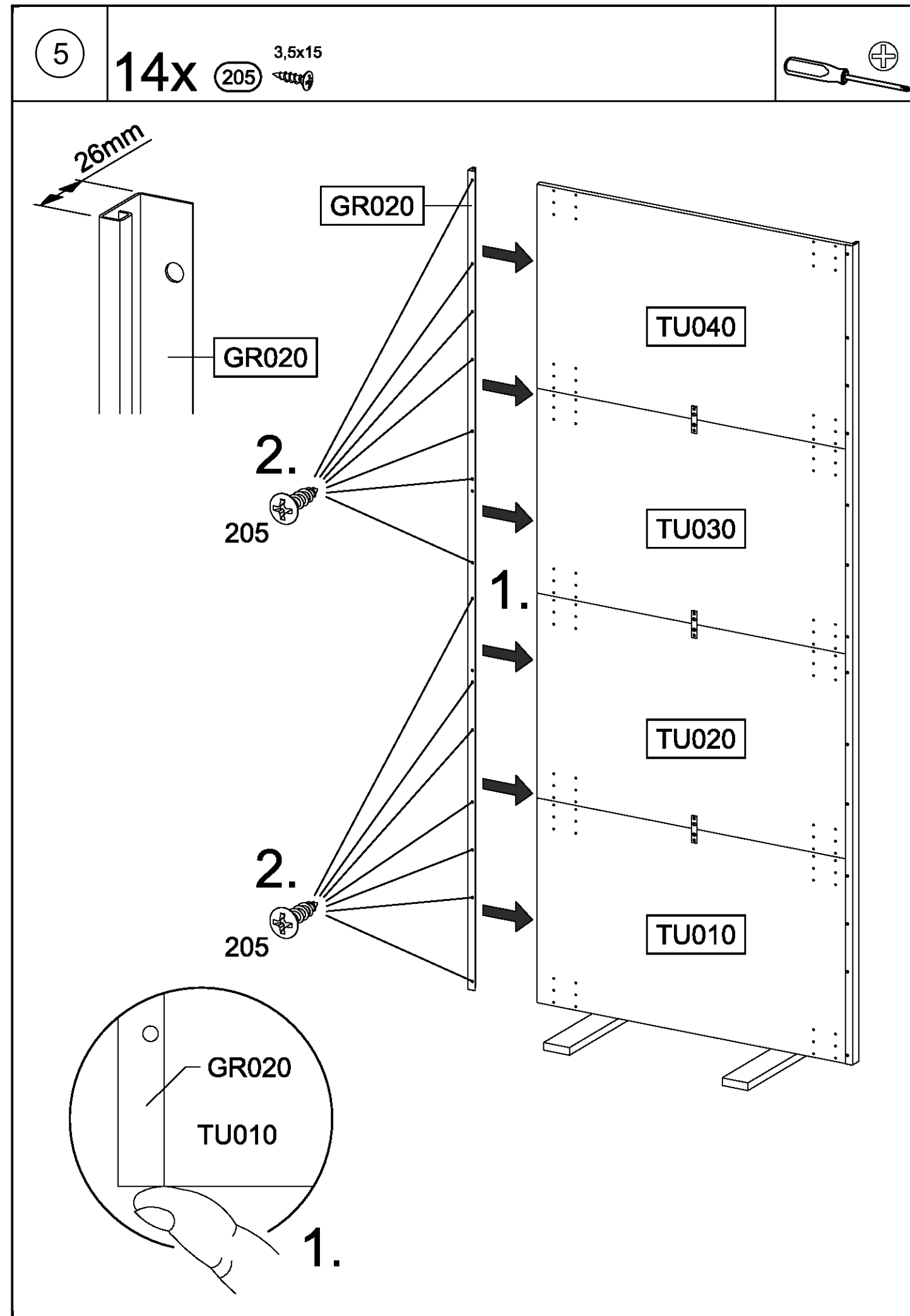
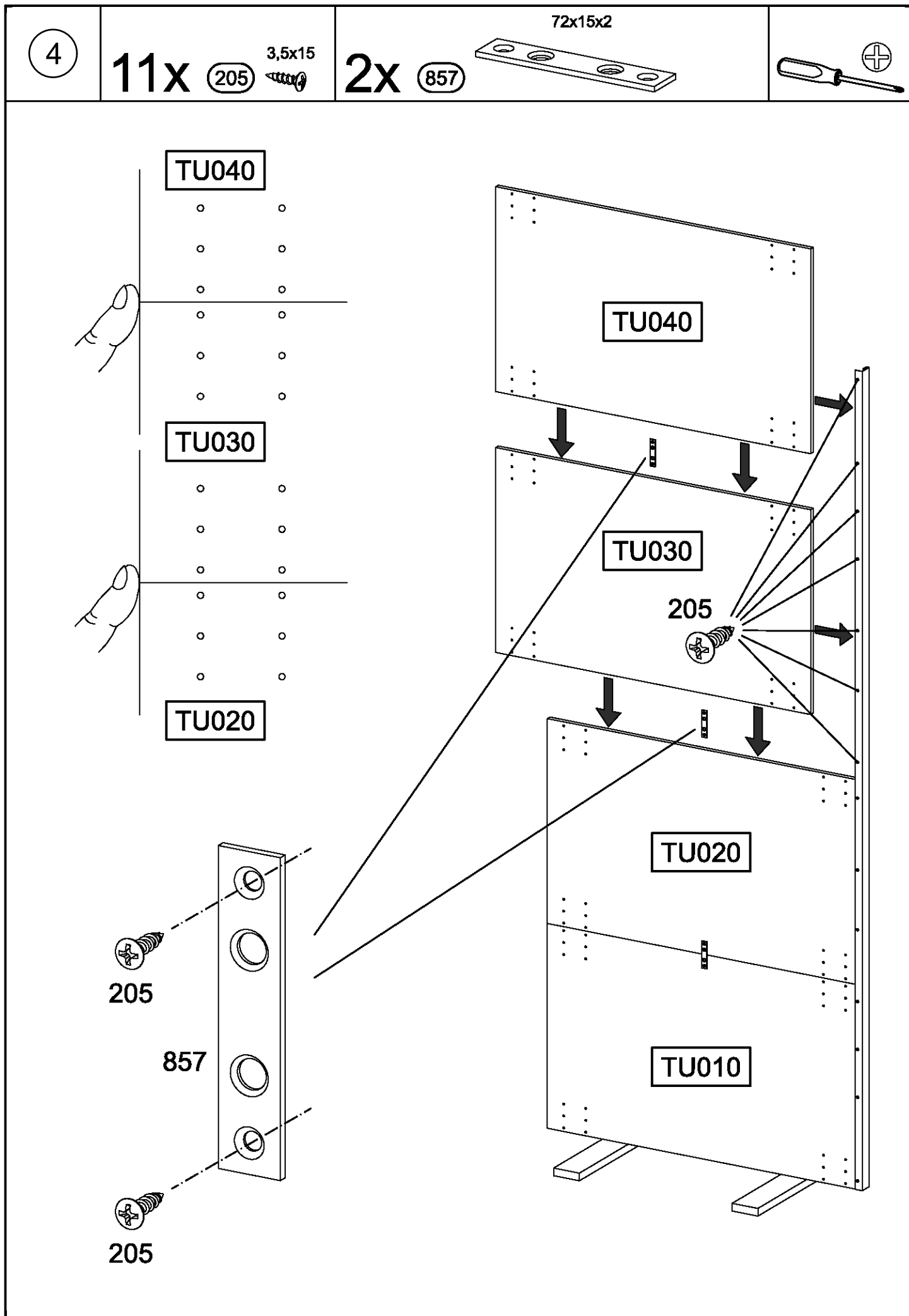
2.



3.

(205) 



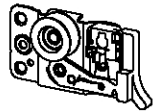


6

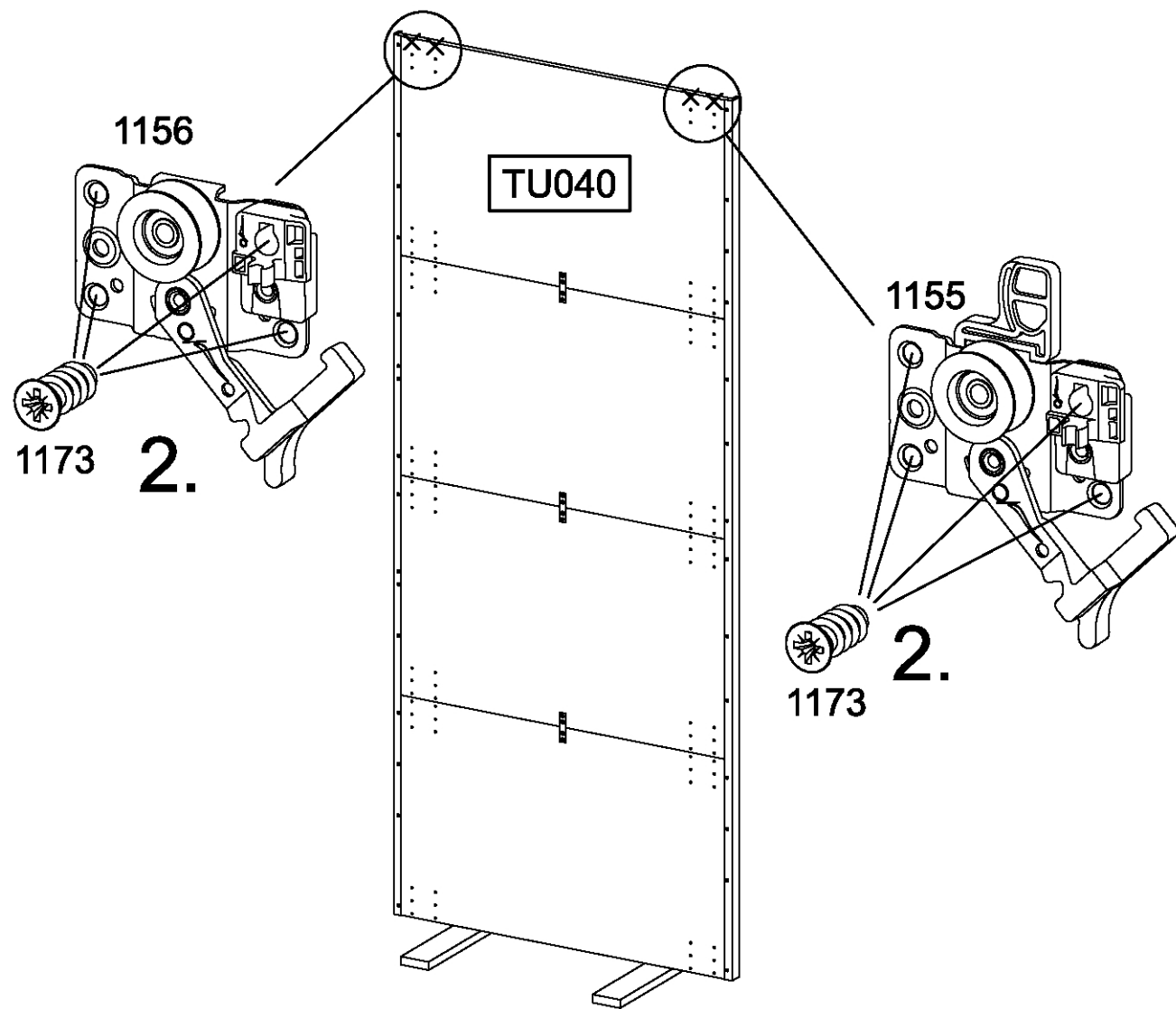
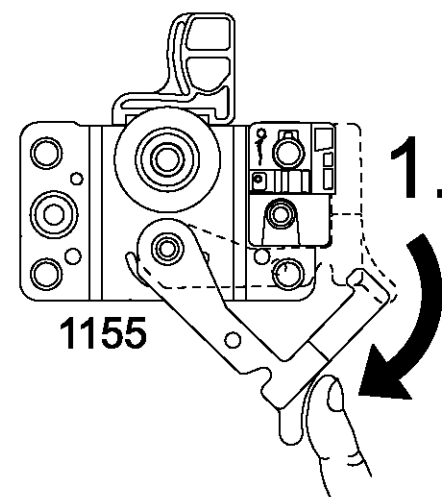
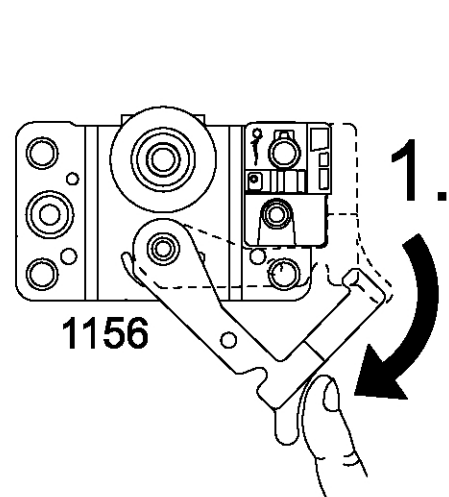
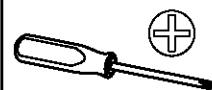
1x 1155



1x 1156



8x 1173

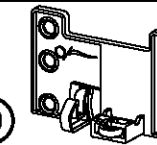


7

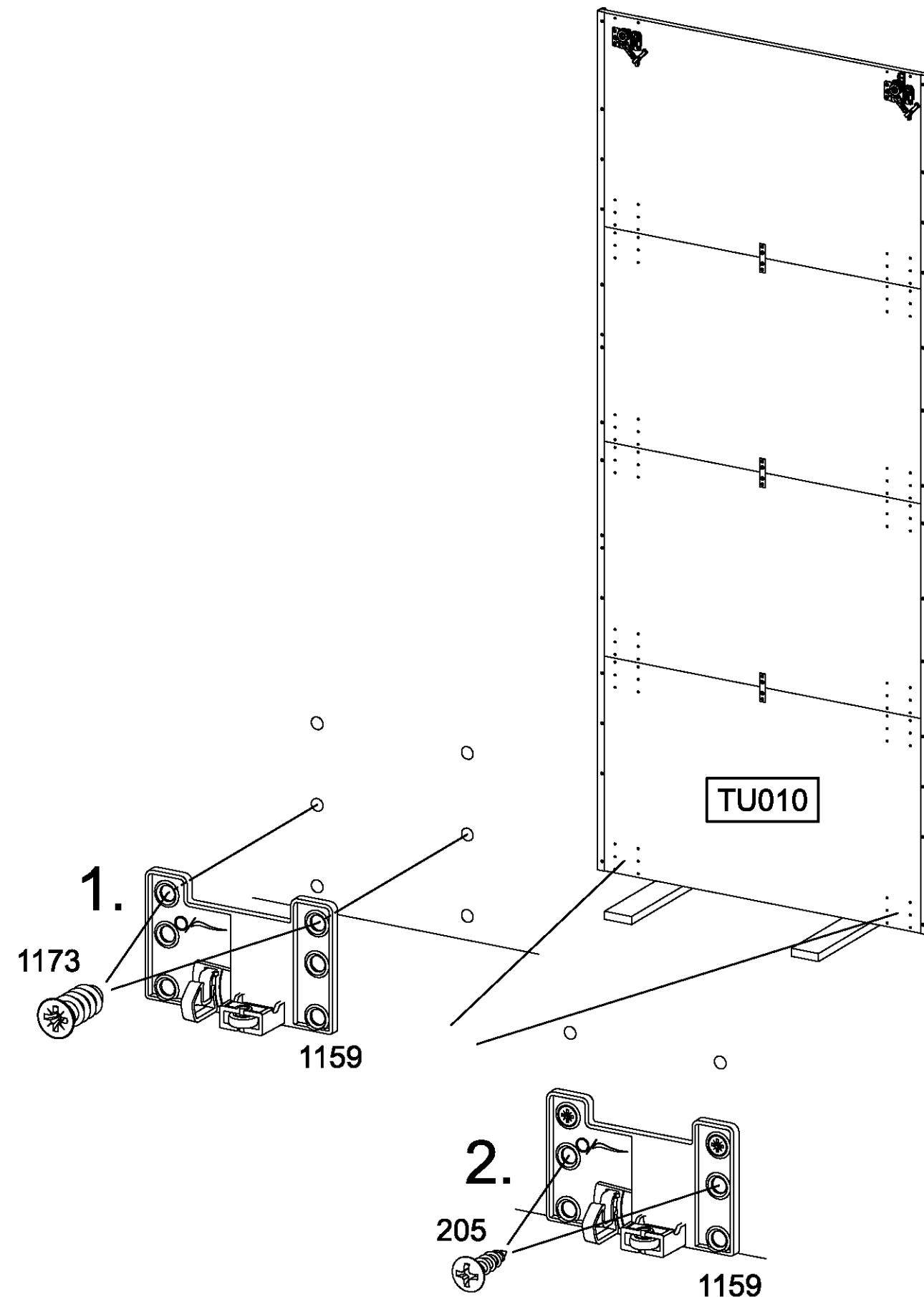
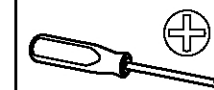
4x 205



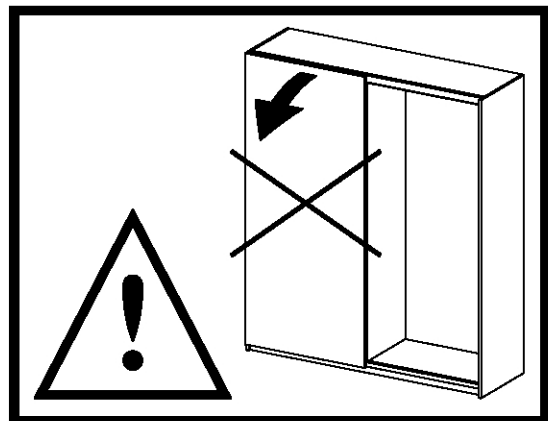
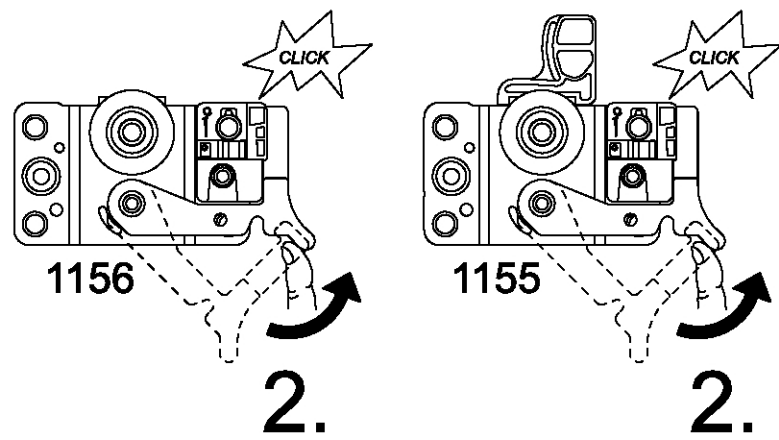
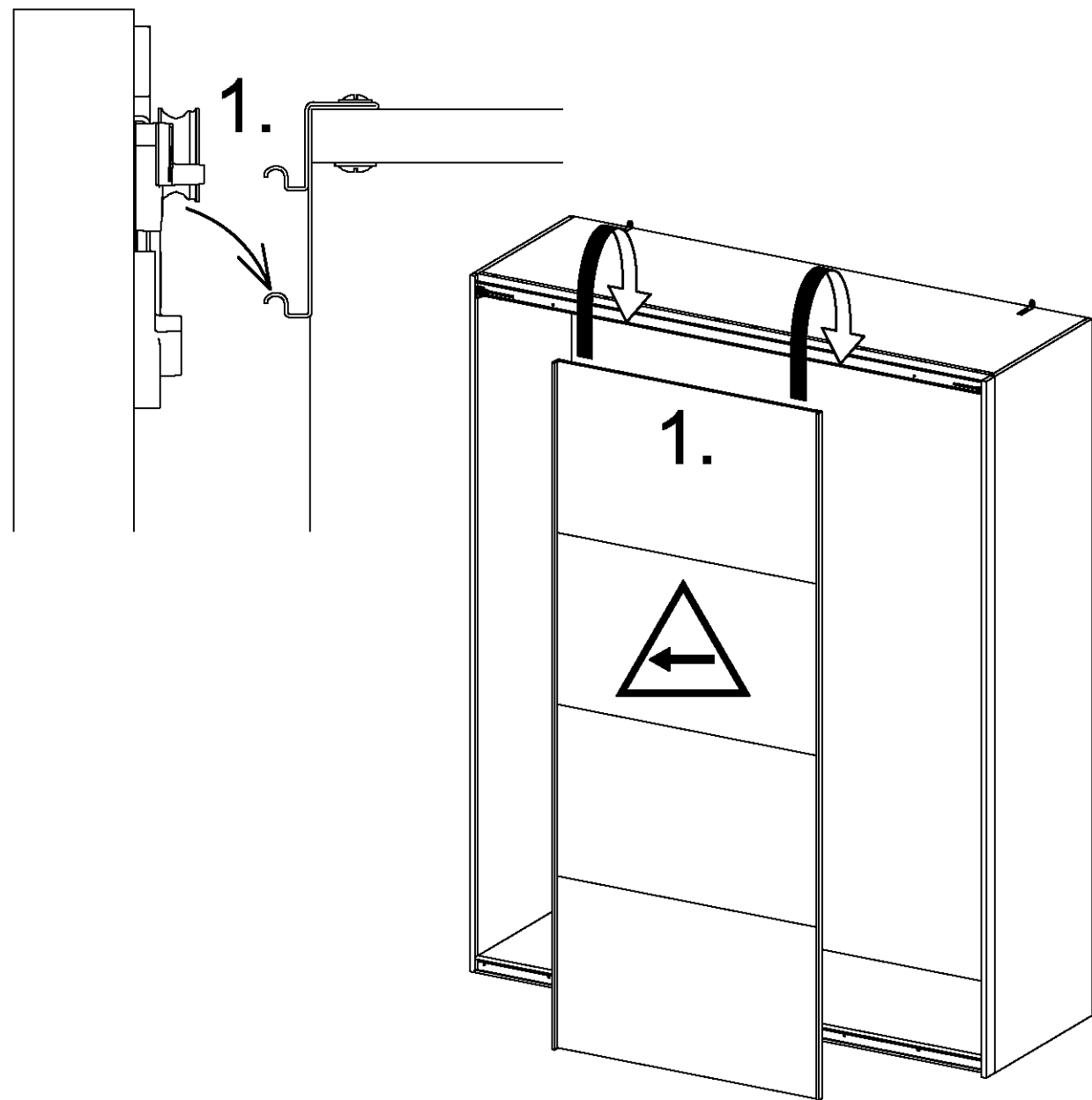
2x 1159



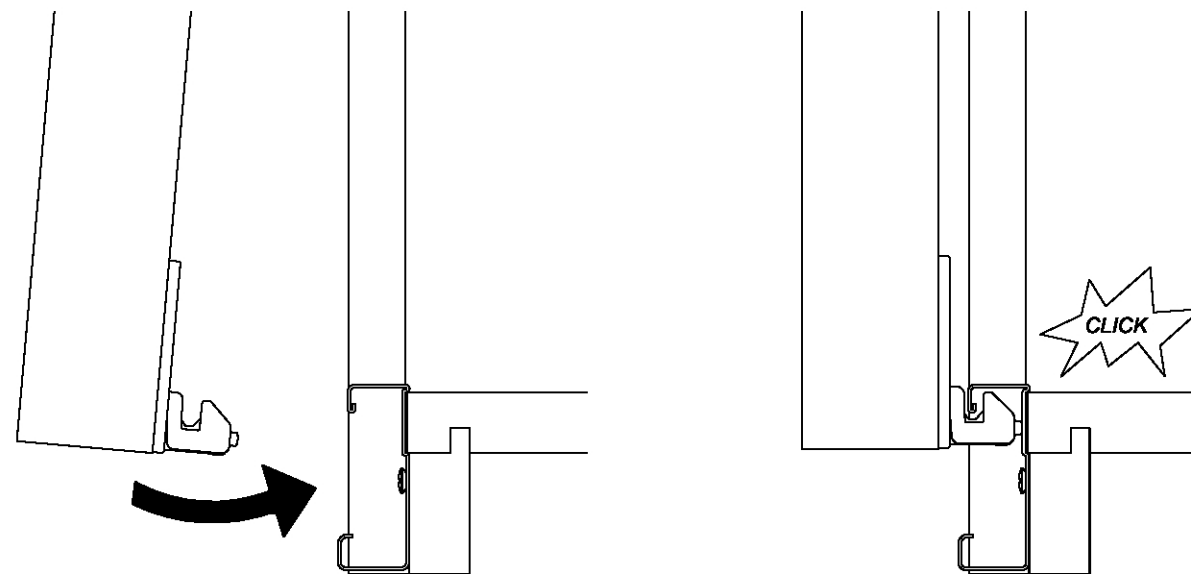
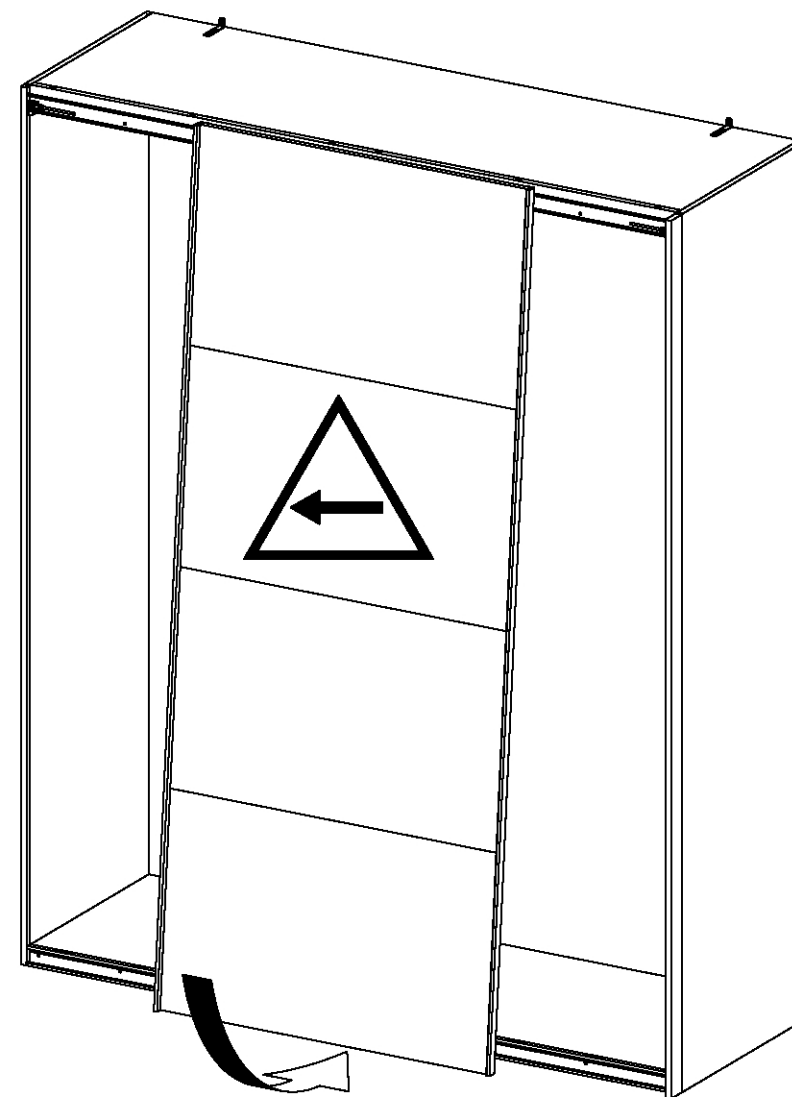
4x 1173



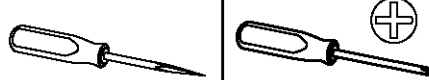
8



9



10 **4x** **205** 3,5x15




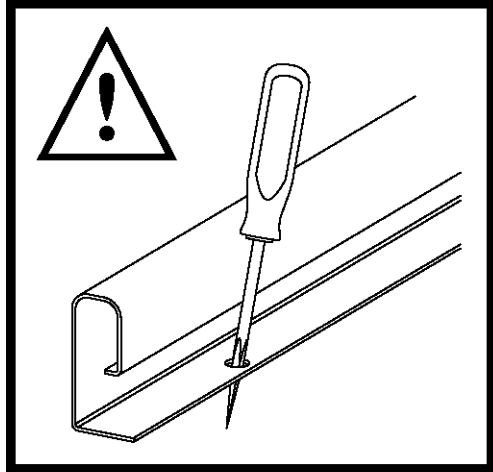
GR020

GR010

GR010

GR010

1.

36mm

GR010

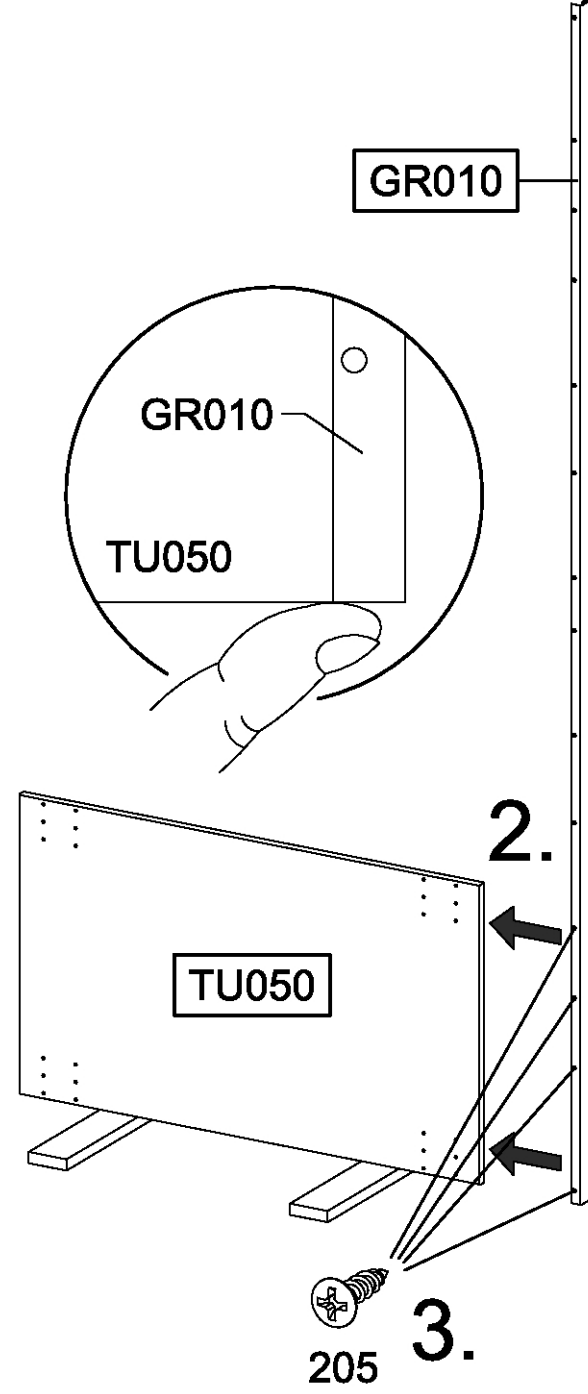
TU050

2.

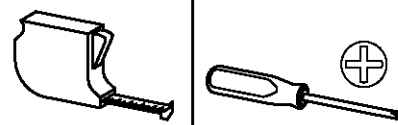
TU050

3.

205



11 **1x** **205** 3,5x15 **1x** **857** 72x15x2



857

Xmm

Xmm

205

TU050

X = X

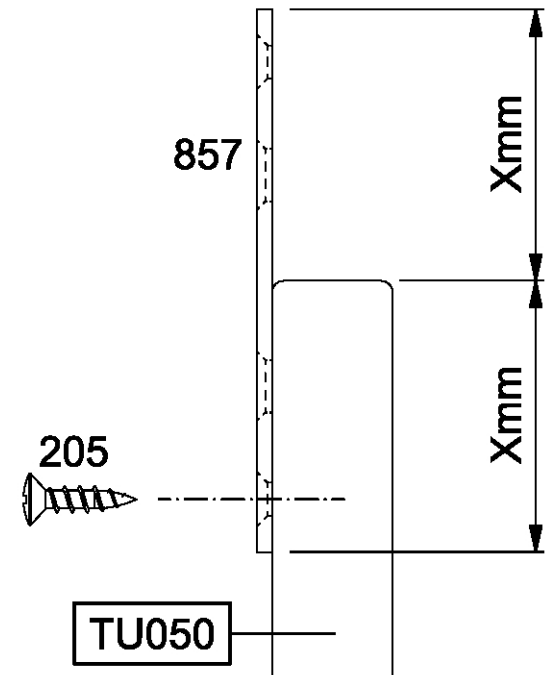
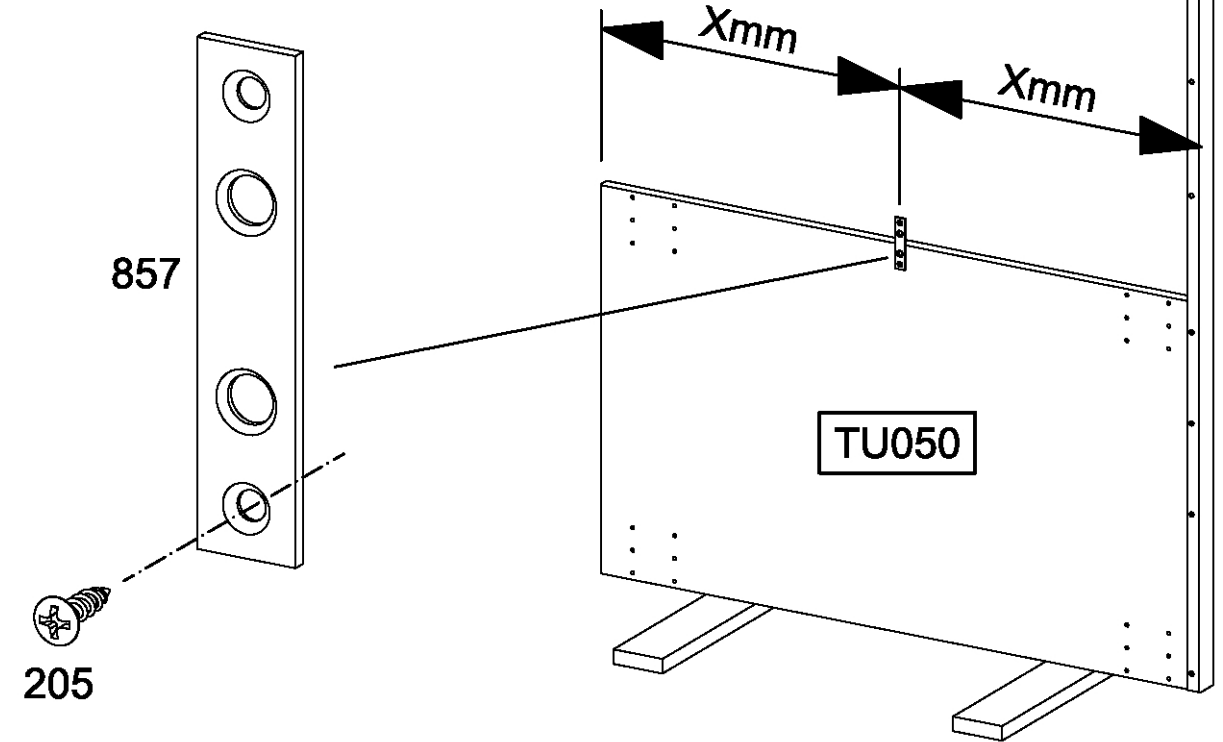
857

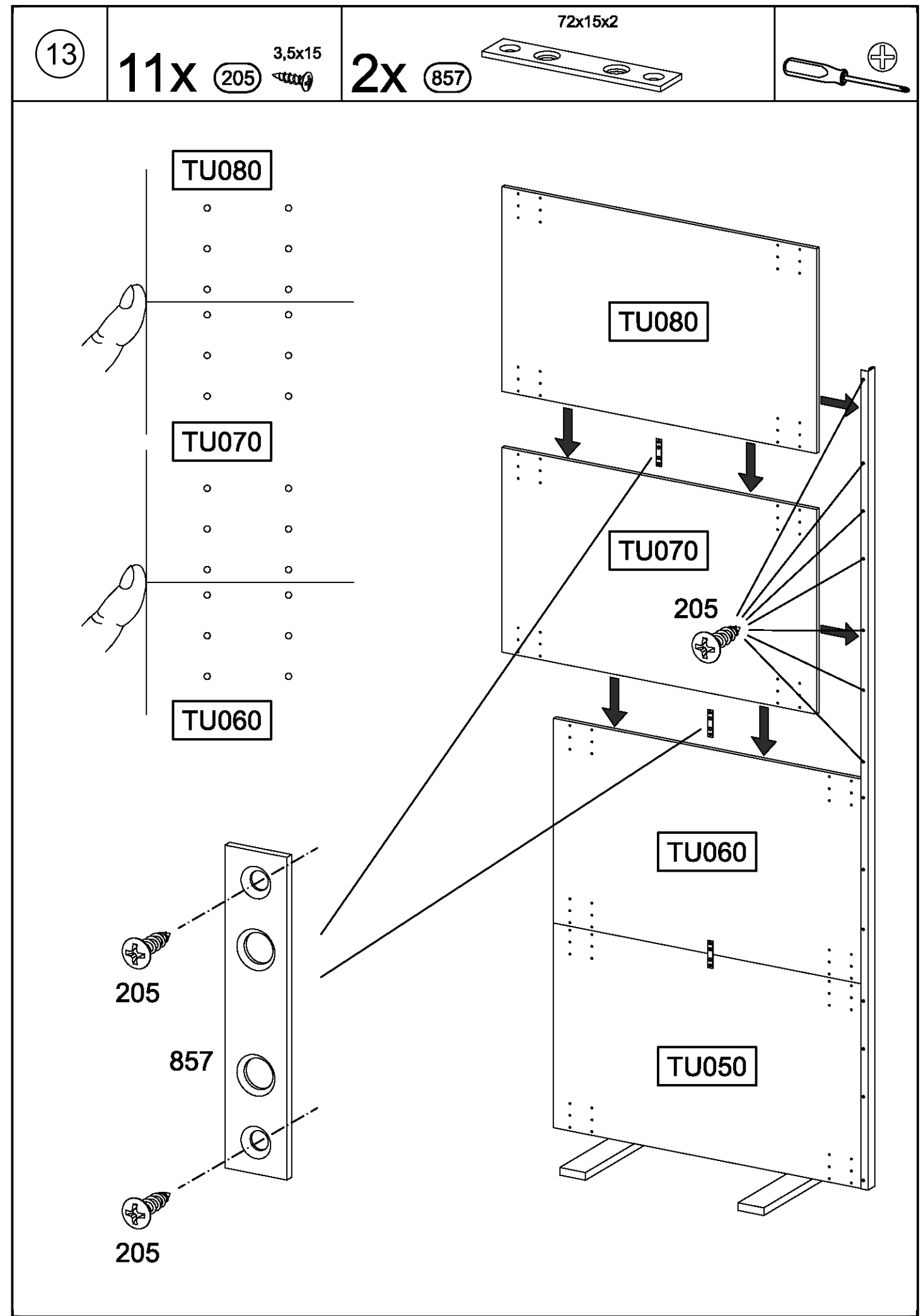
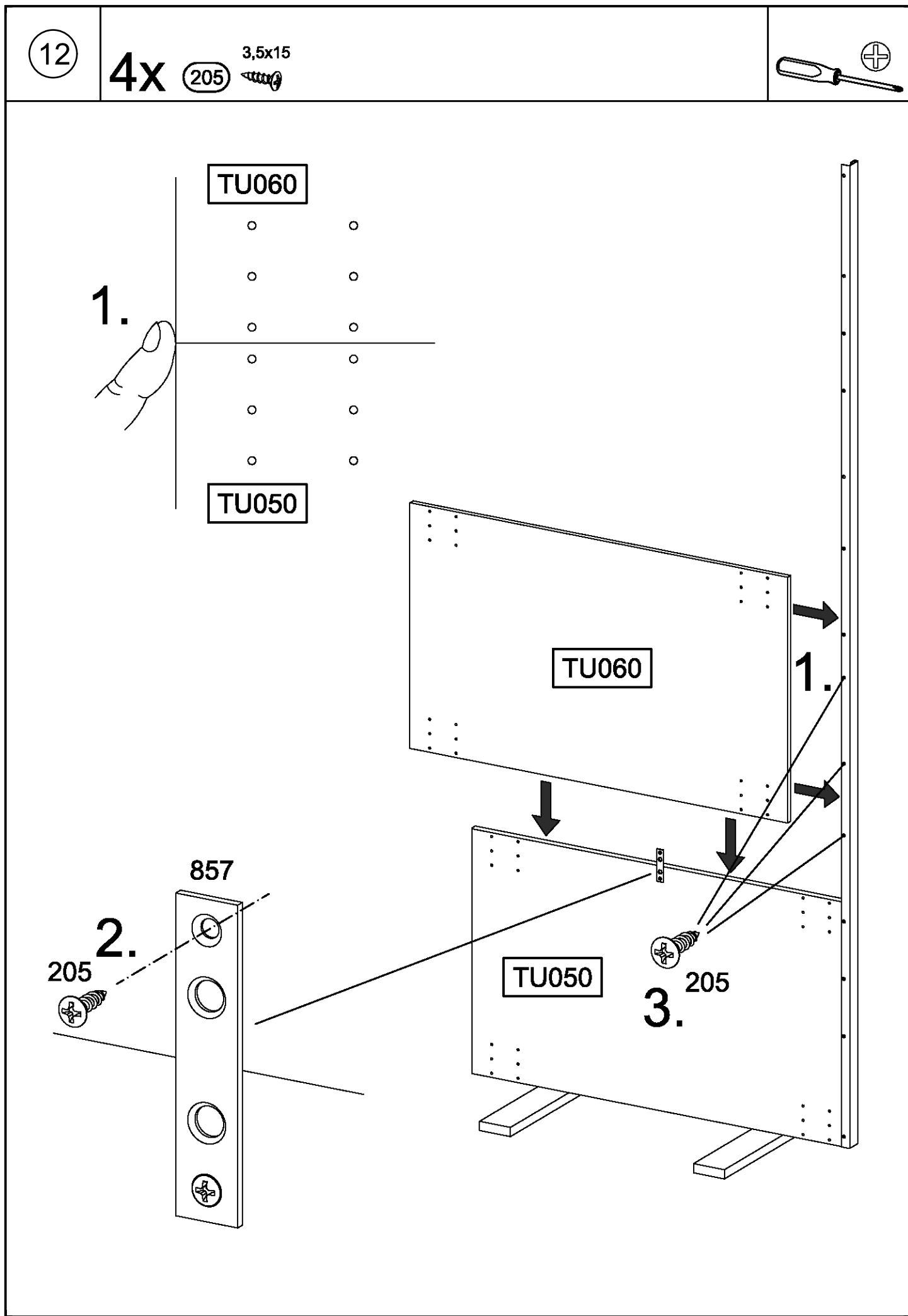
Xmm

Xmm

TU050

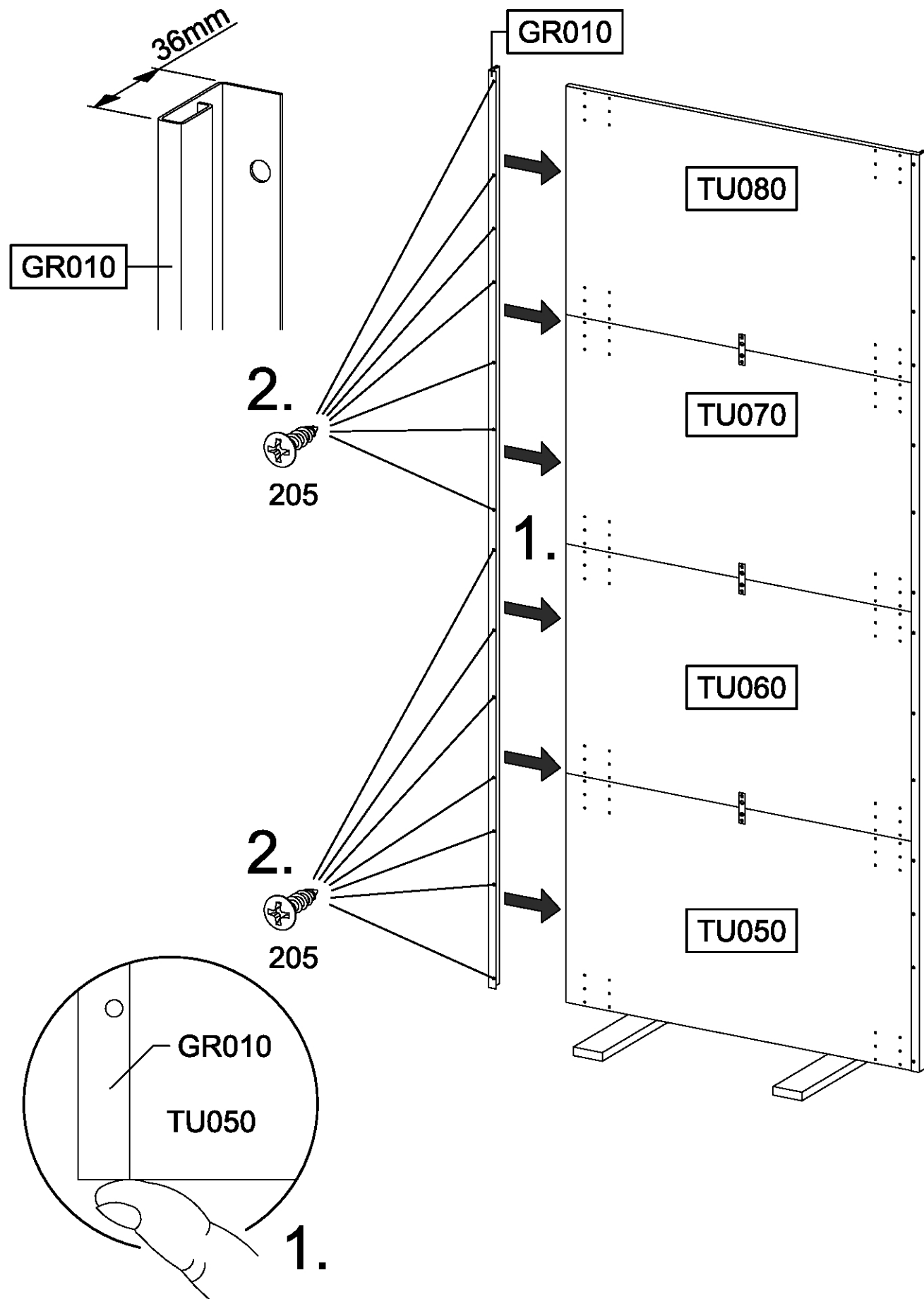
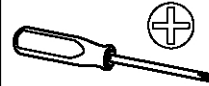
205



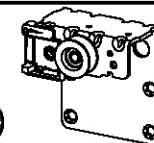
14

14x 205 3,5x15

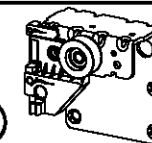


15

1x 1151

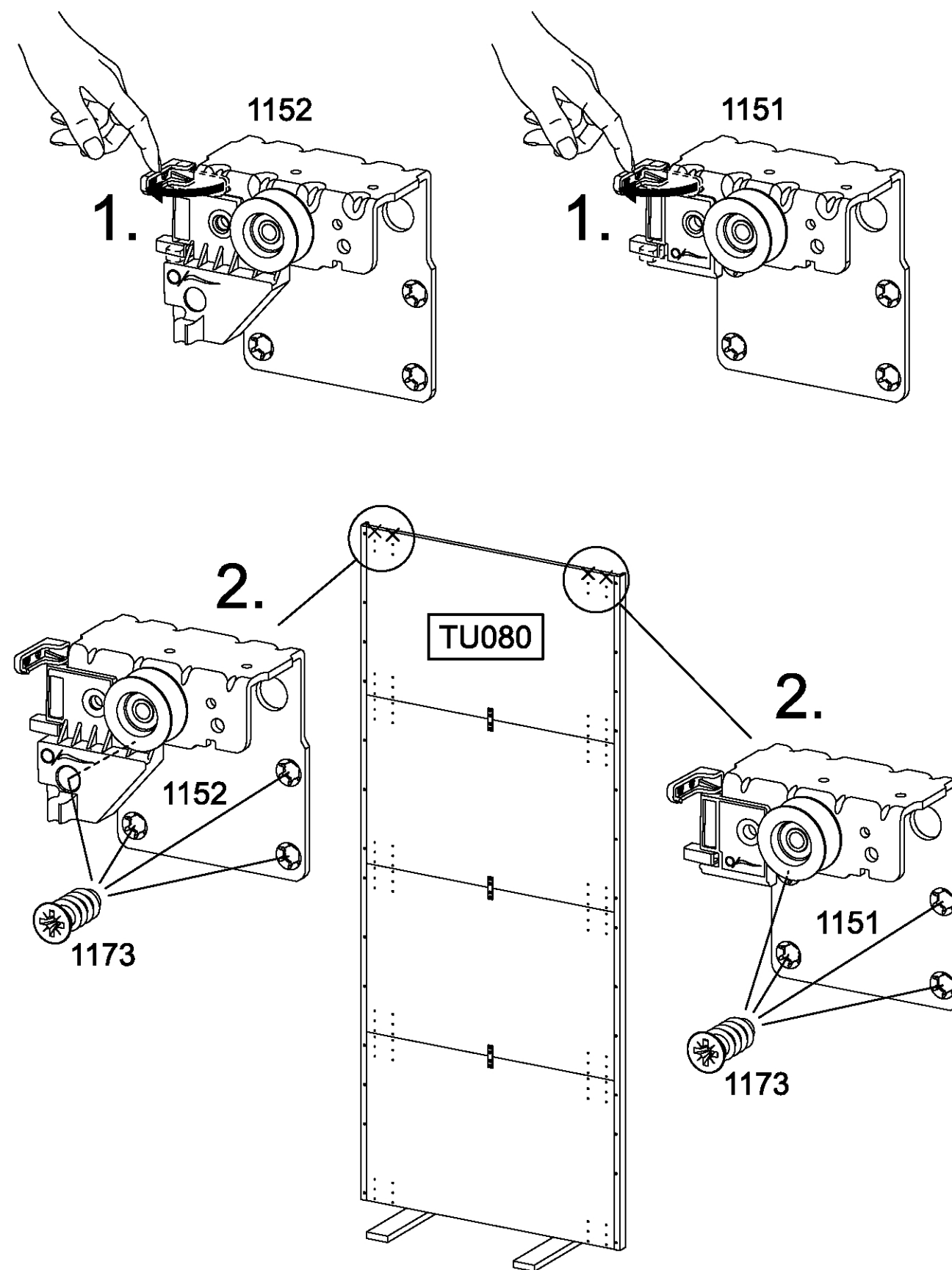


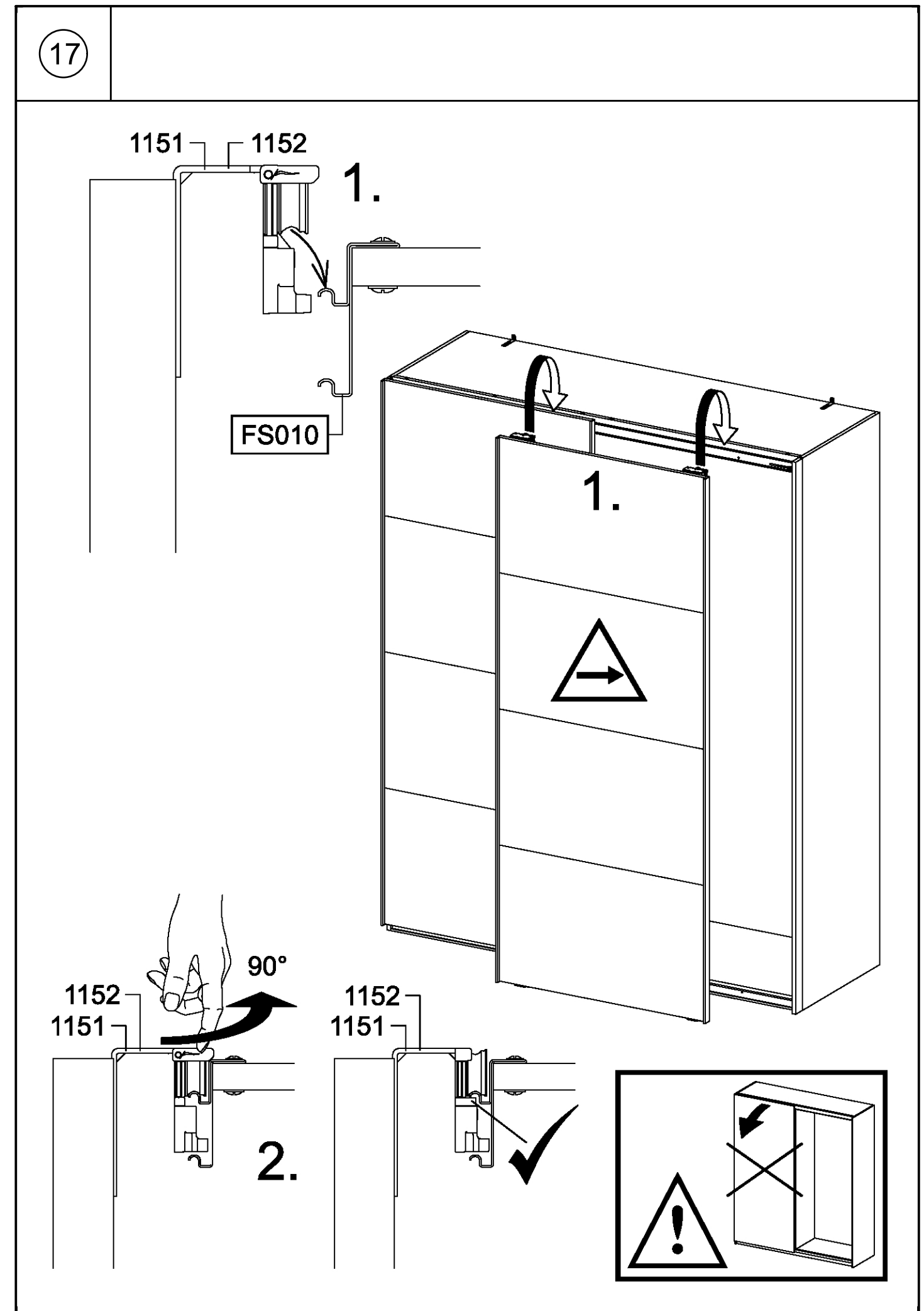
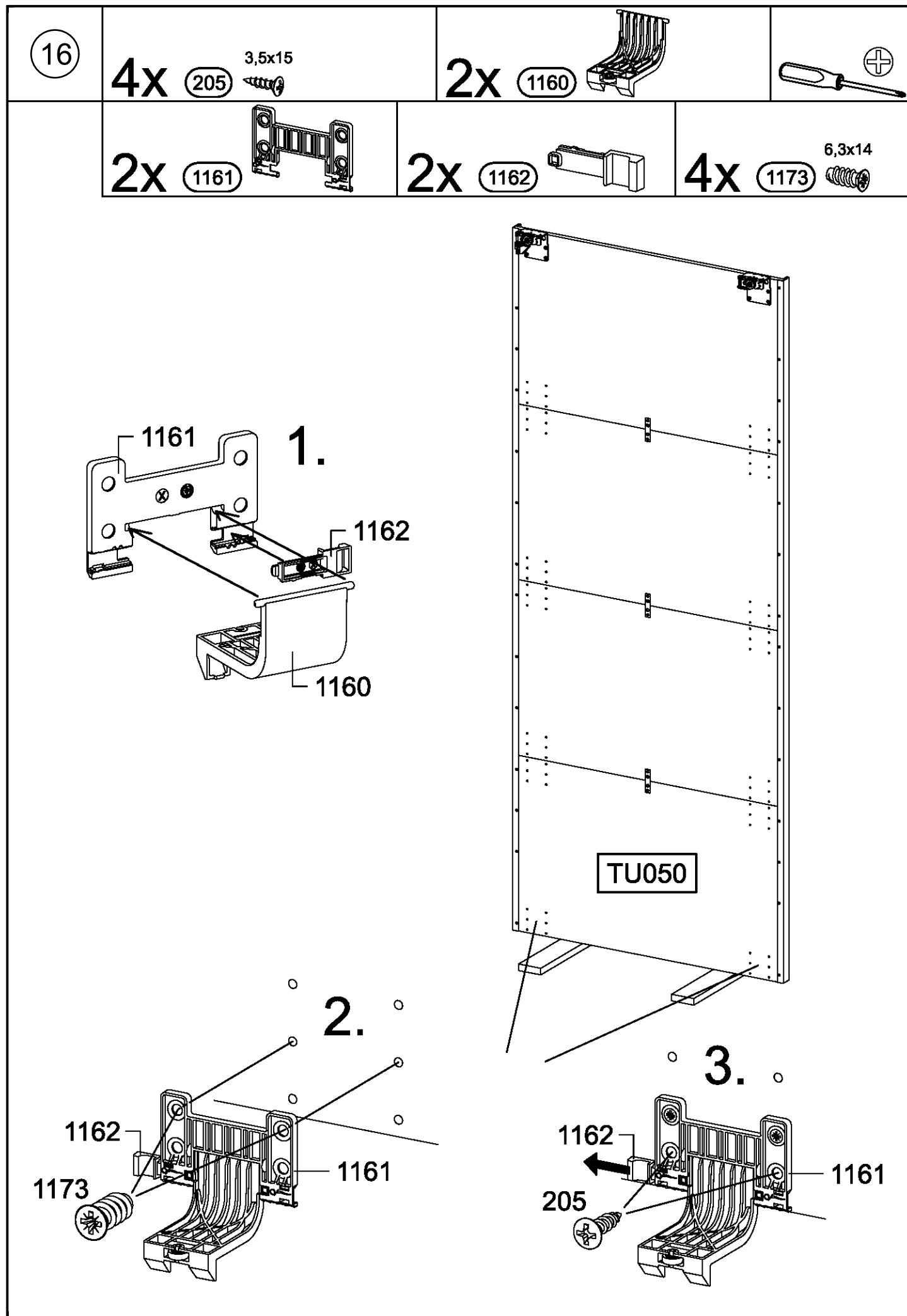
1x 1152



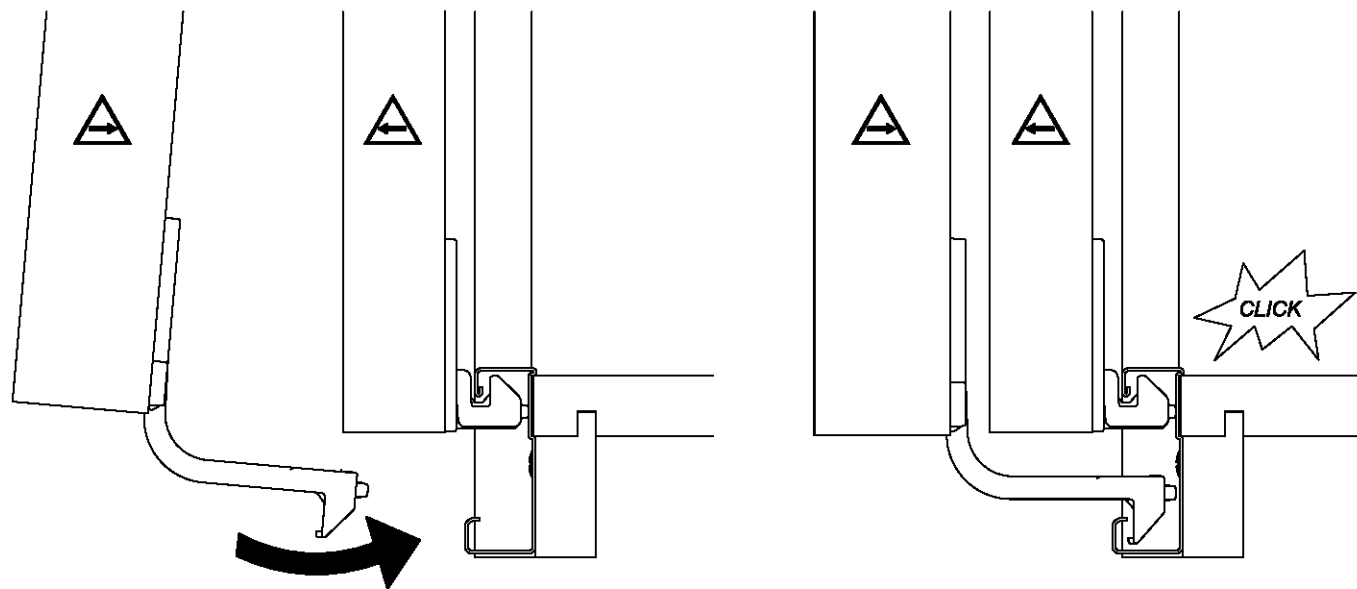
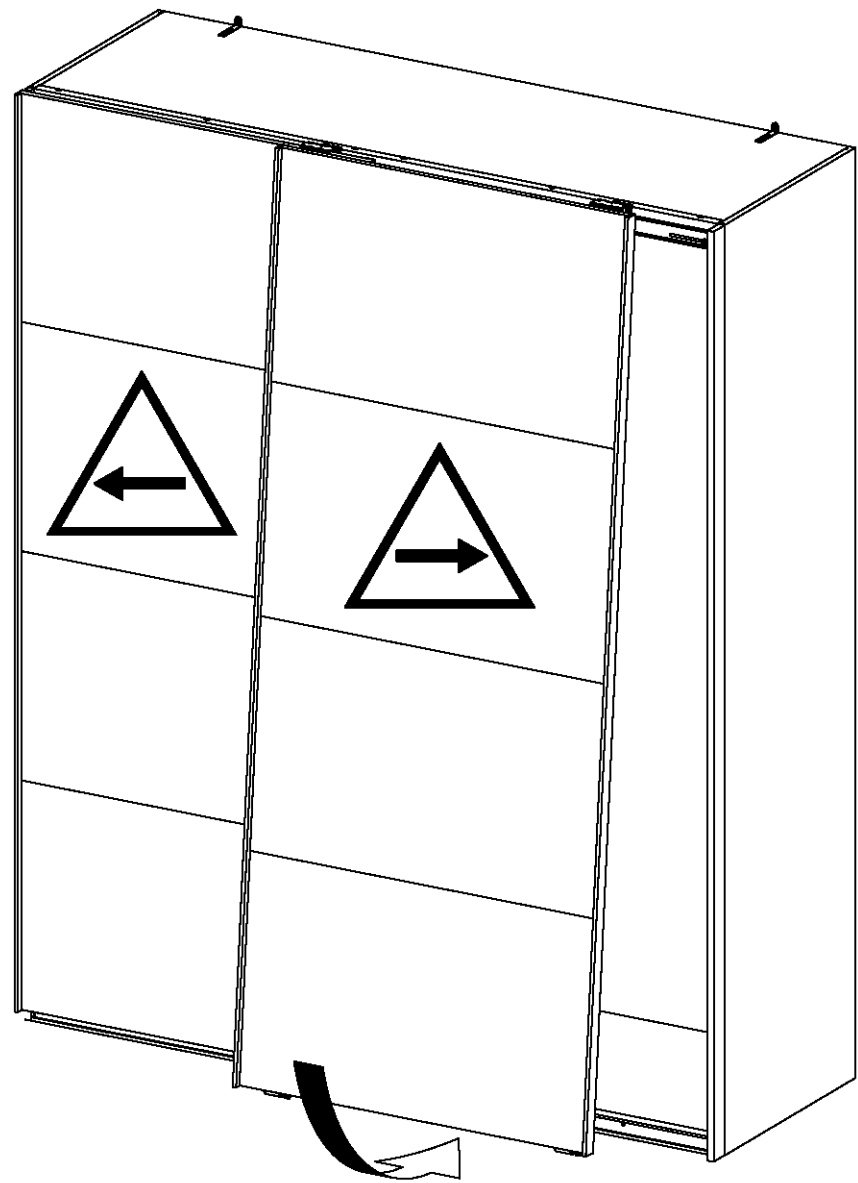
8x 1173

6,3x14





18



19

