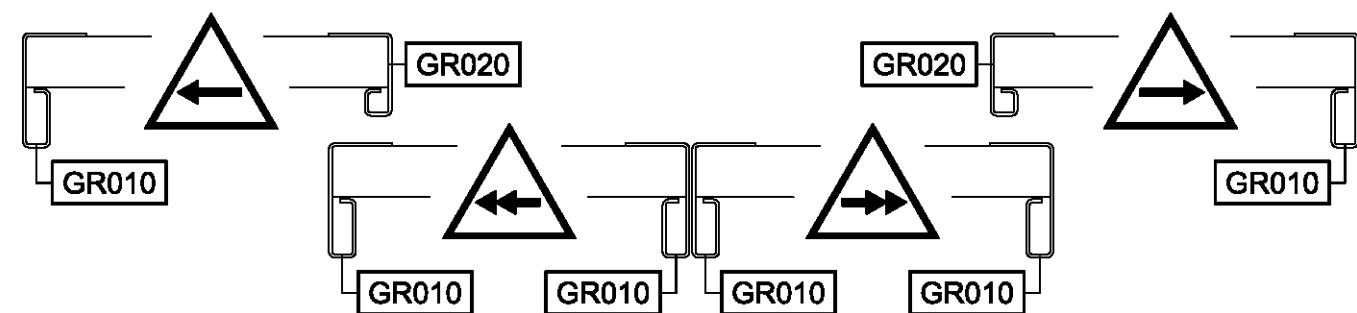
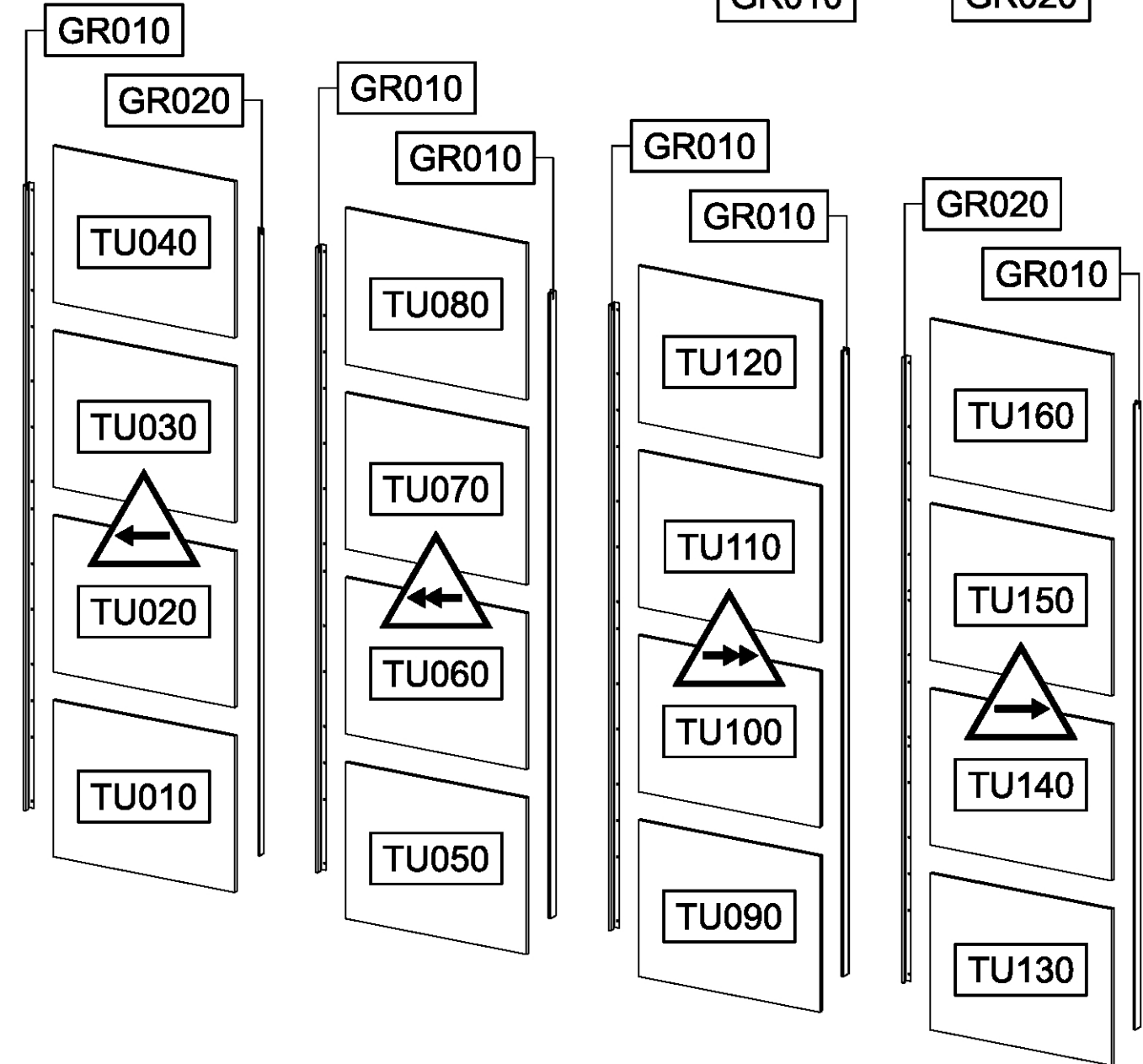
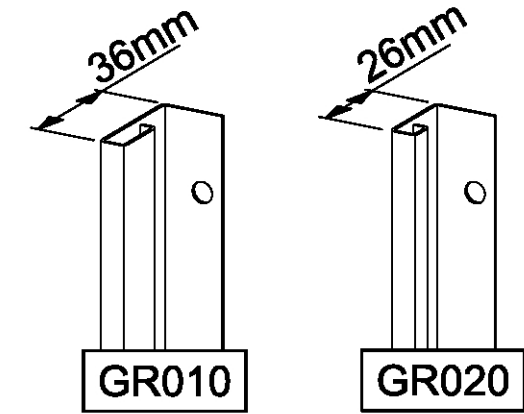
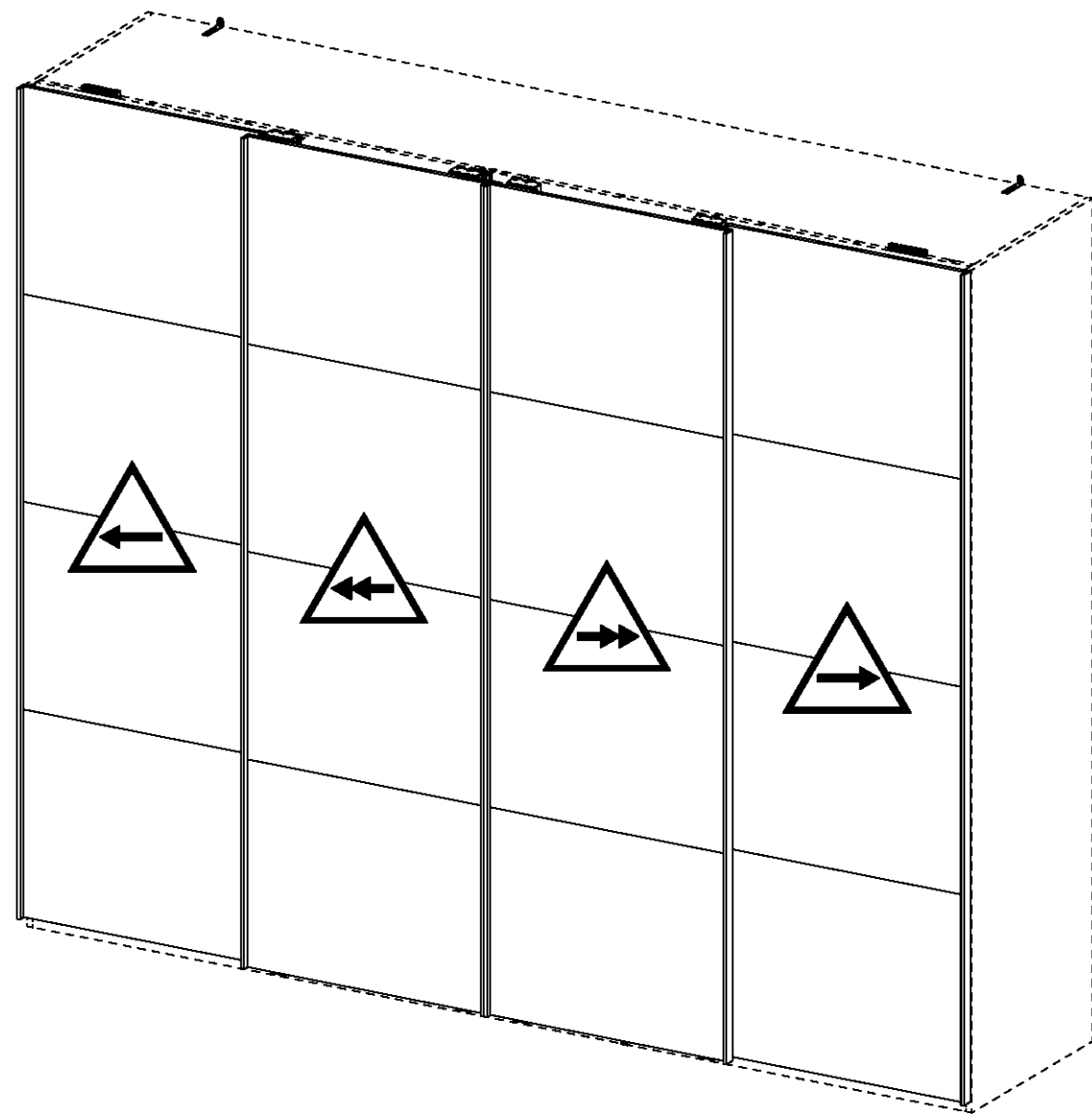
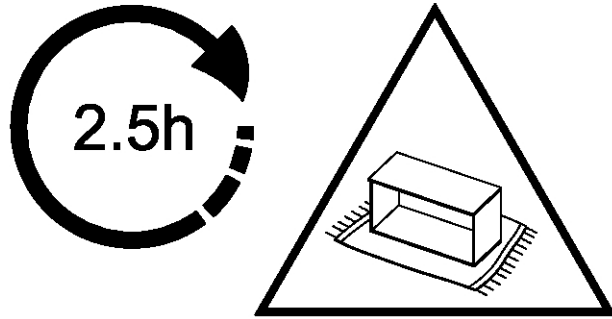
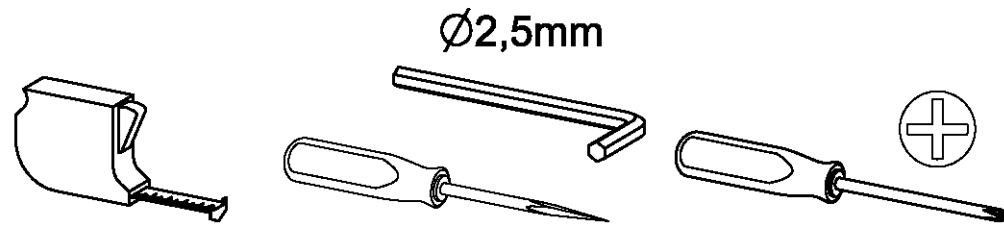

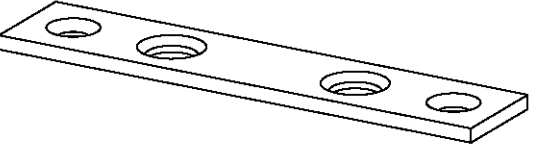
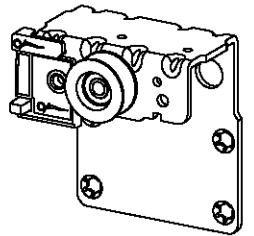
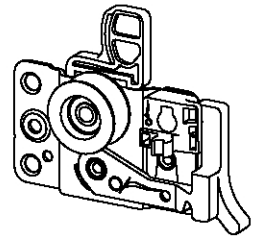
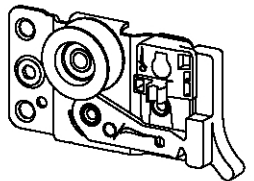
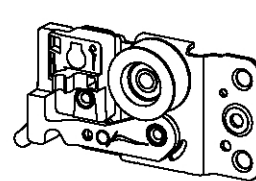
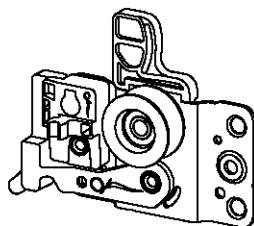
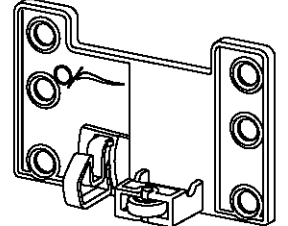
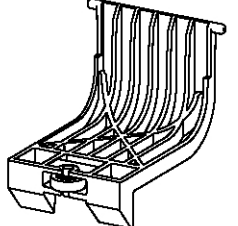
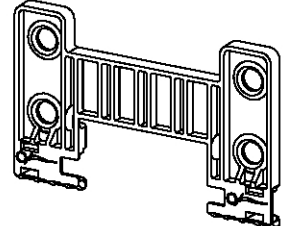
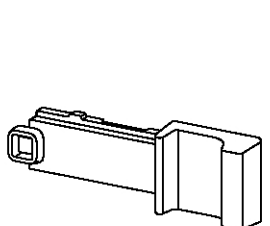
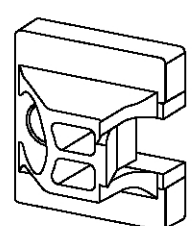
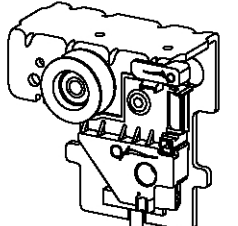
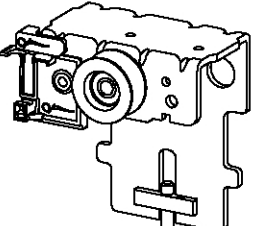
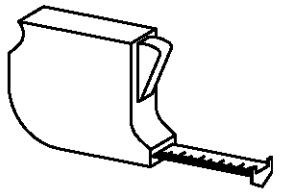
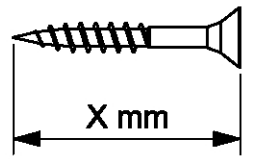
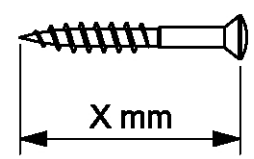
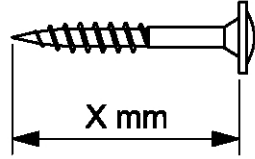


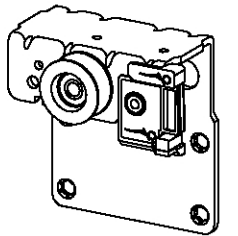
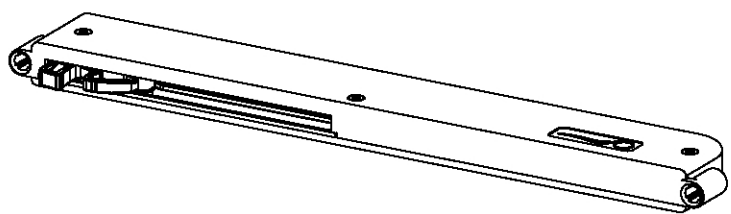

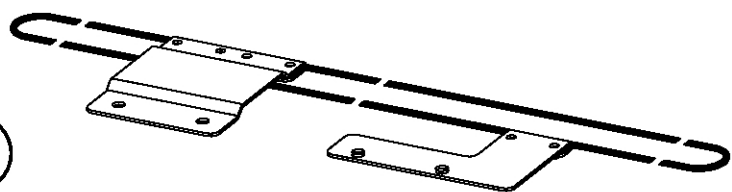
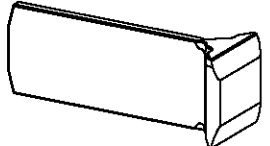
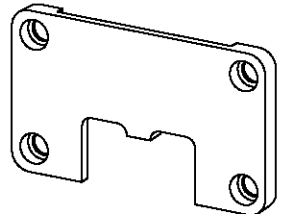
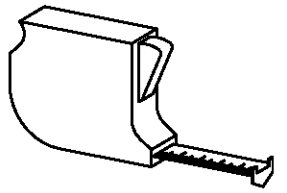
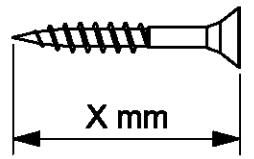
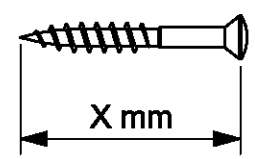
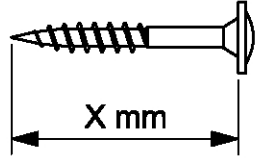


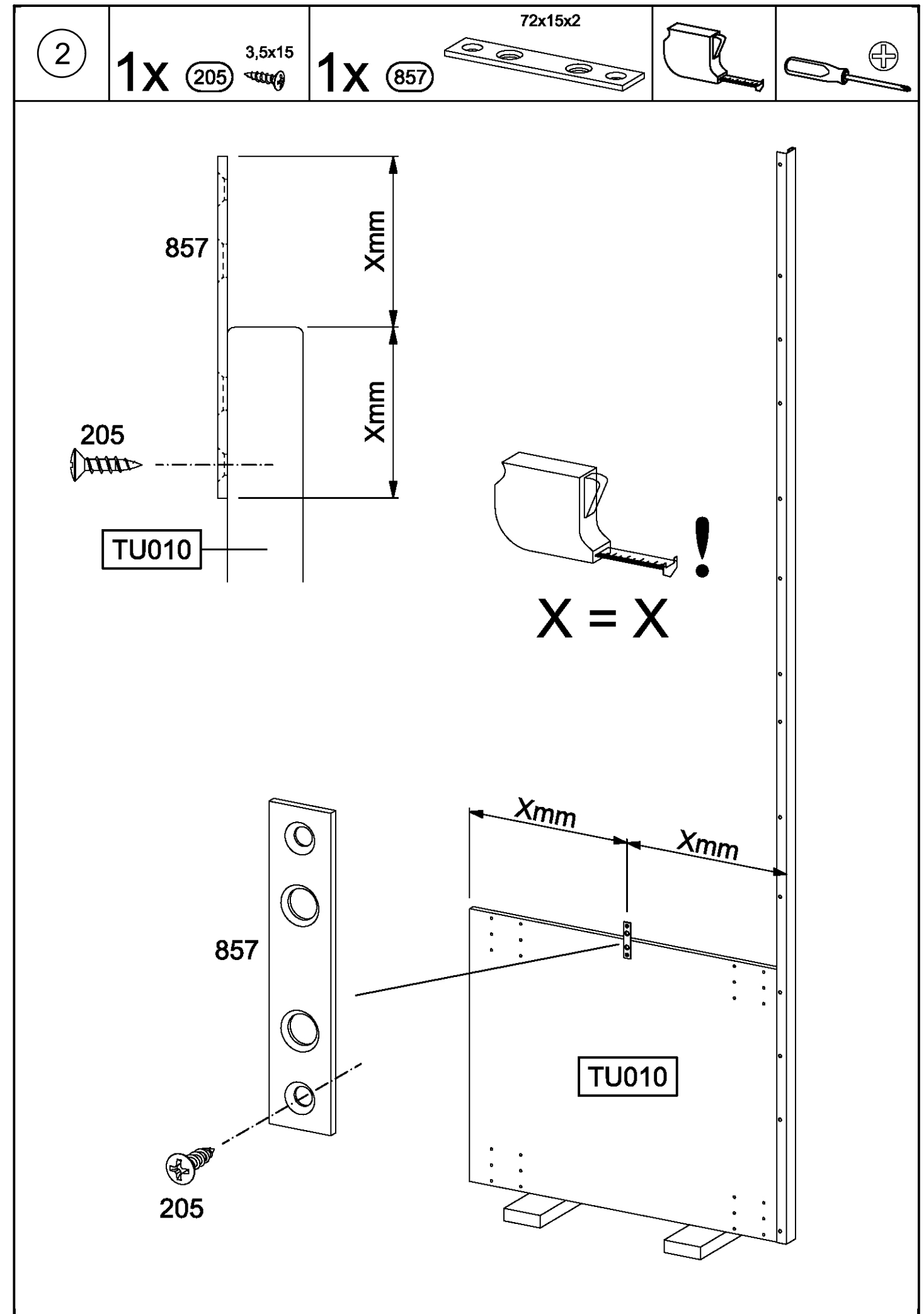
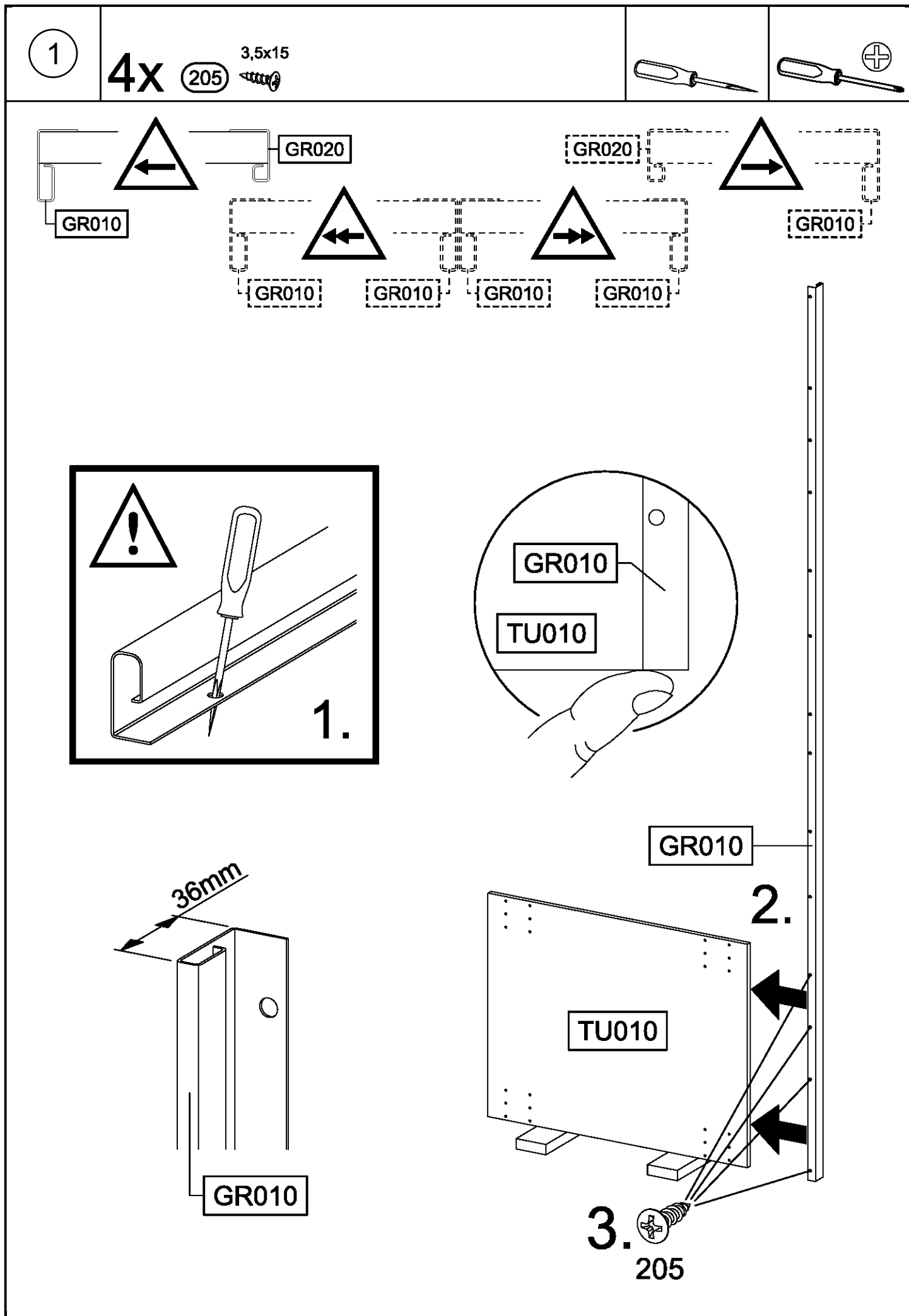
MD993\_01

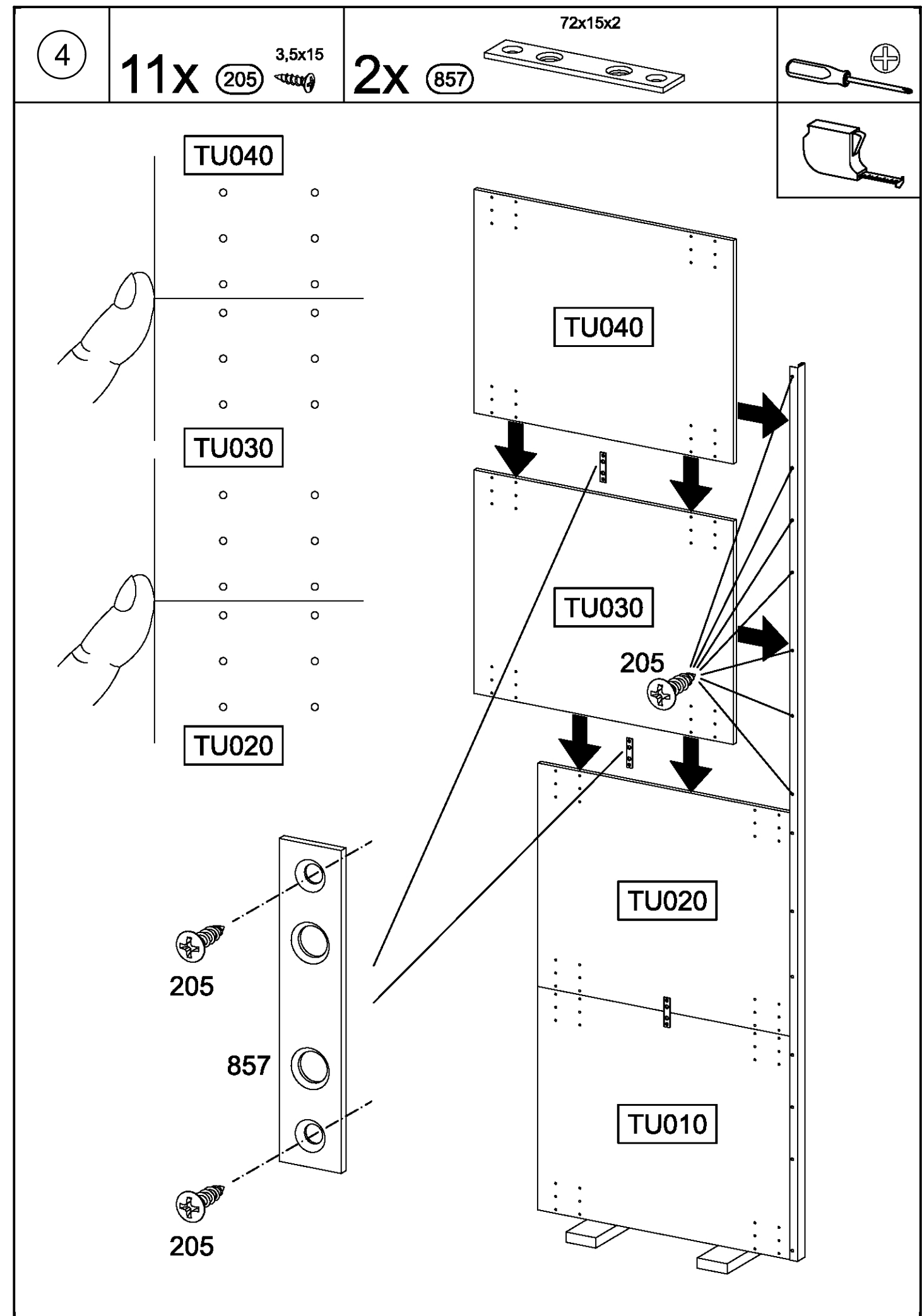
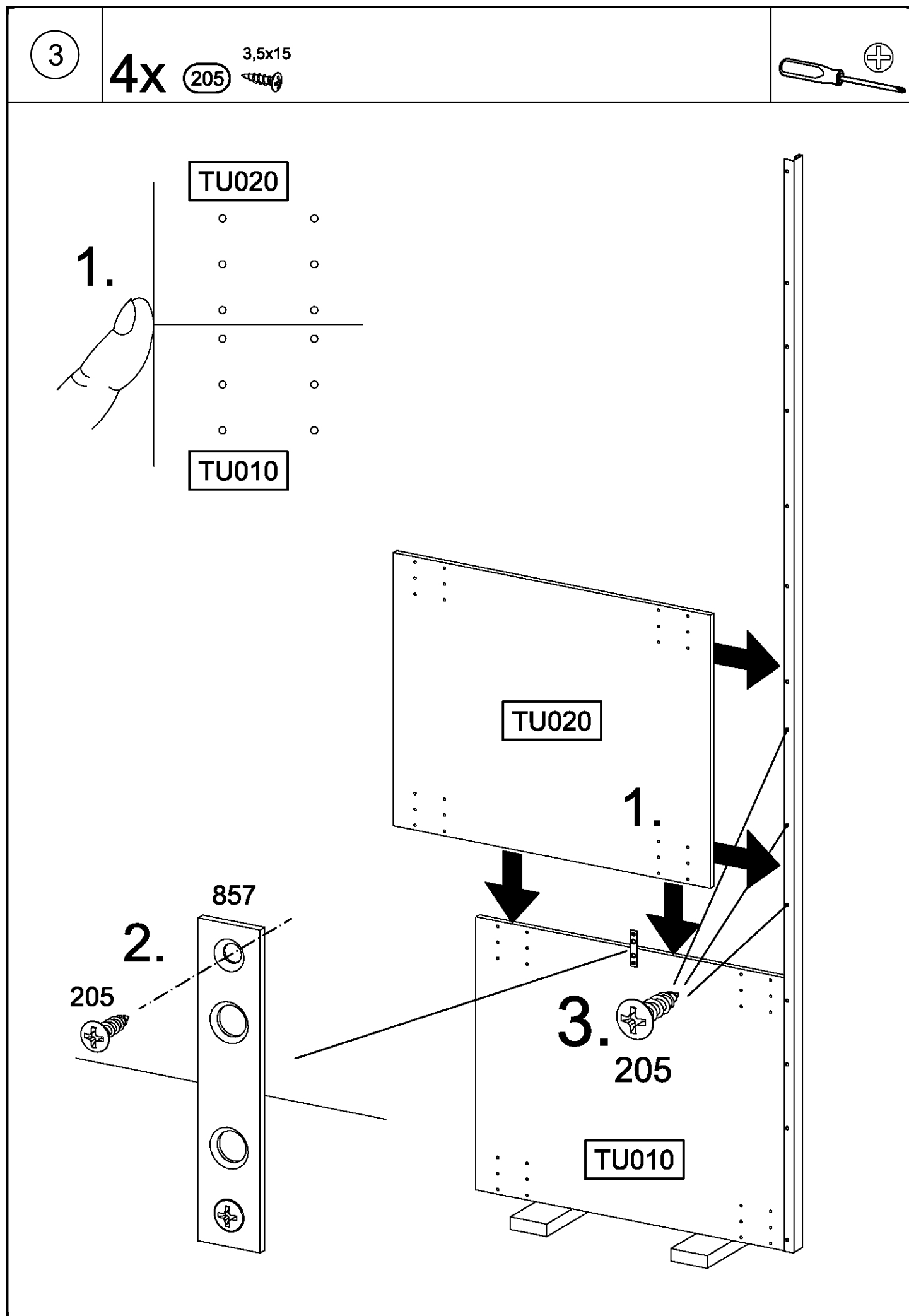
rauch



<b>152x</b> 3,5x15  (205)		<b>12x</b> 72x15x2  (857)	
<b>1x</b>  (1151)	<b>1x</b>  (1155)	<b>1x</b>  (1156)	<b>1x</b>  (1157)
<b>1x</b>  (1158)	<b>4x</b>  (1159)	<b>4x</b>  (1160)	<b>4x</b>  (1161)
<b>4x</b>  (1162)	<b>1x</b>  (1167)	<b>1x</b>  (1170)	<b>1x</b>  (1171)
	 X mm	 X mm	 X mm

<b>48x</b> 6,3x14  (1173)		<b>4x</b> M4x6  (1180)	
<b>1x</b>  (1185)	<b>1x</b>  (1190)	<b>2x</b> 6,3x16  (1191)	<b>1x</b>  (1193)
<b>2x</b>  (1202)	<b>2x</b>  (1203)		
	 X mm	 X mm	 X mm

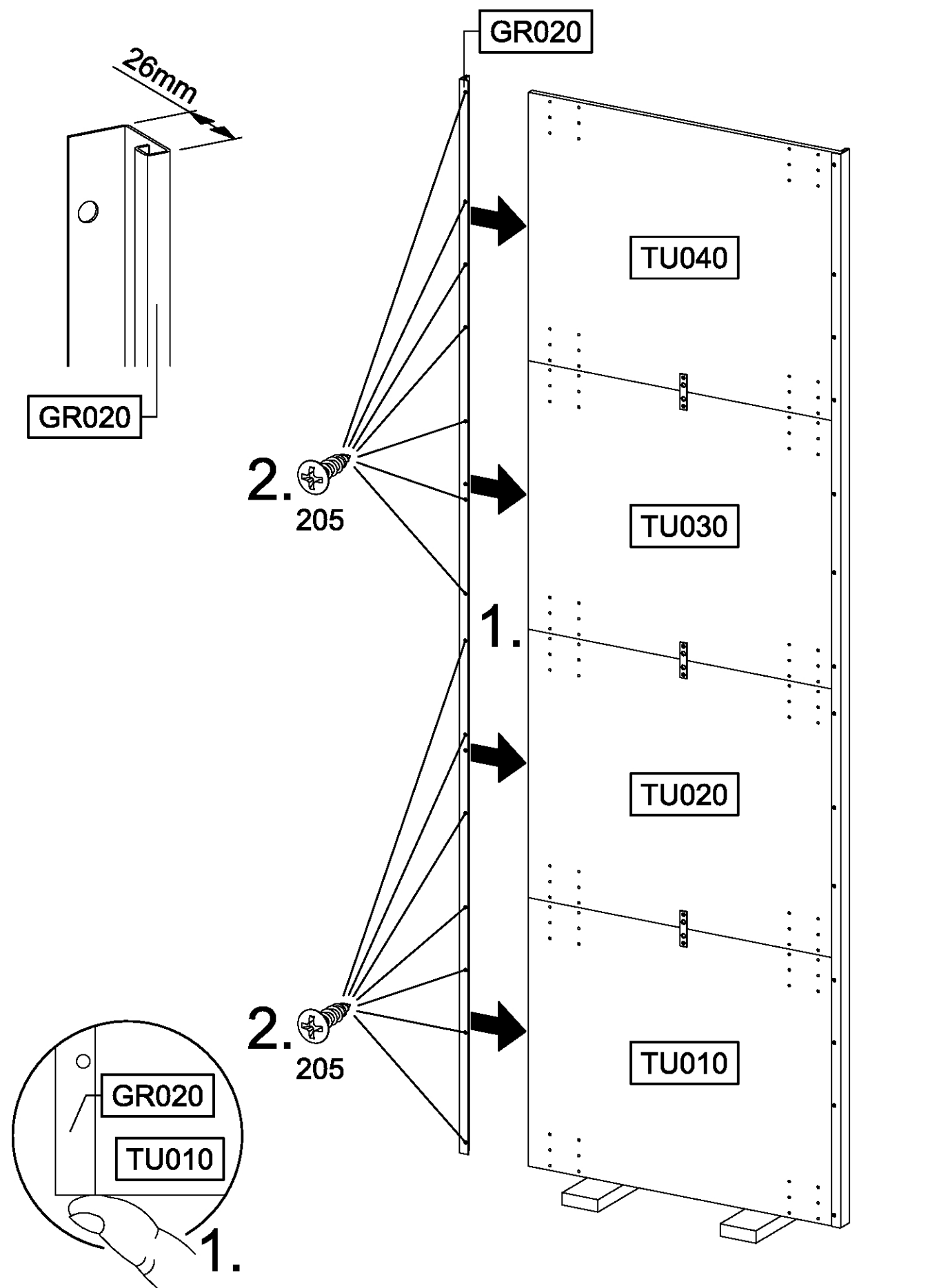
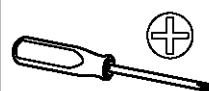






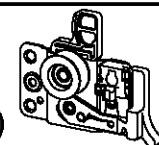
5

14x 205 3,5x15

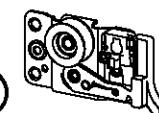


6

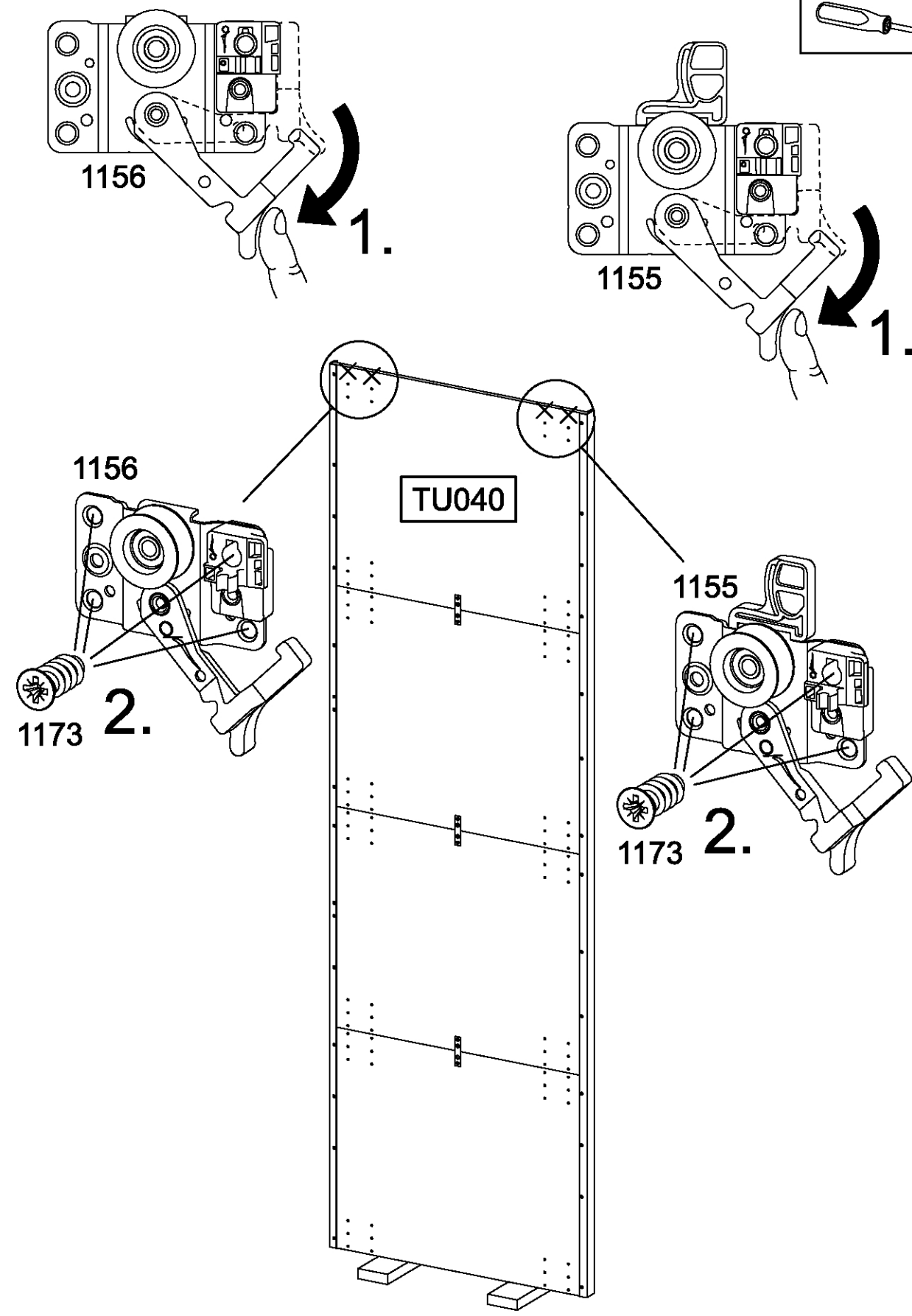
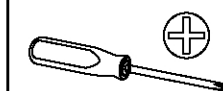
1x 1155

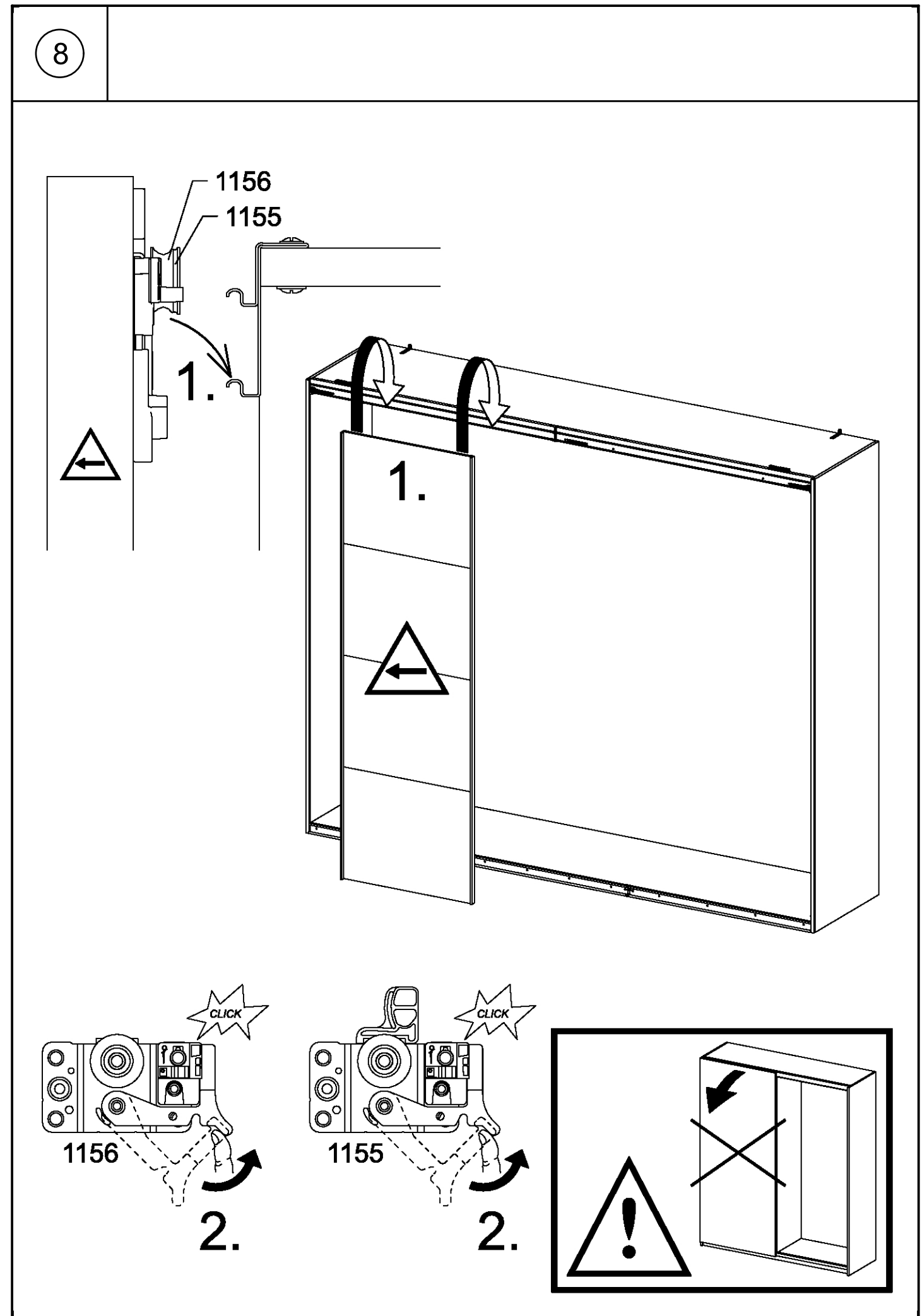
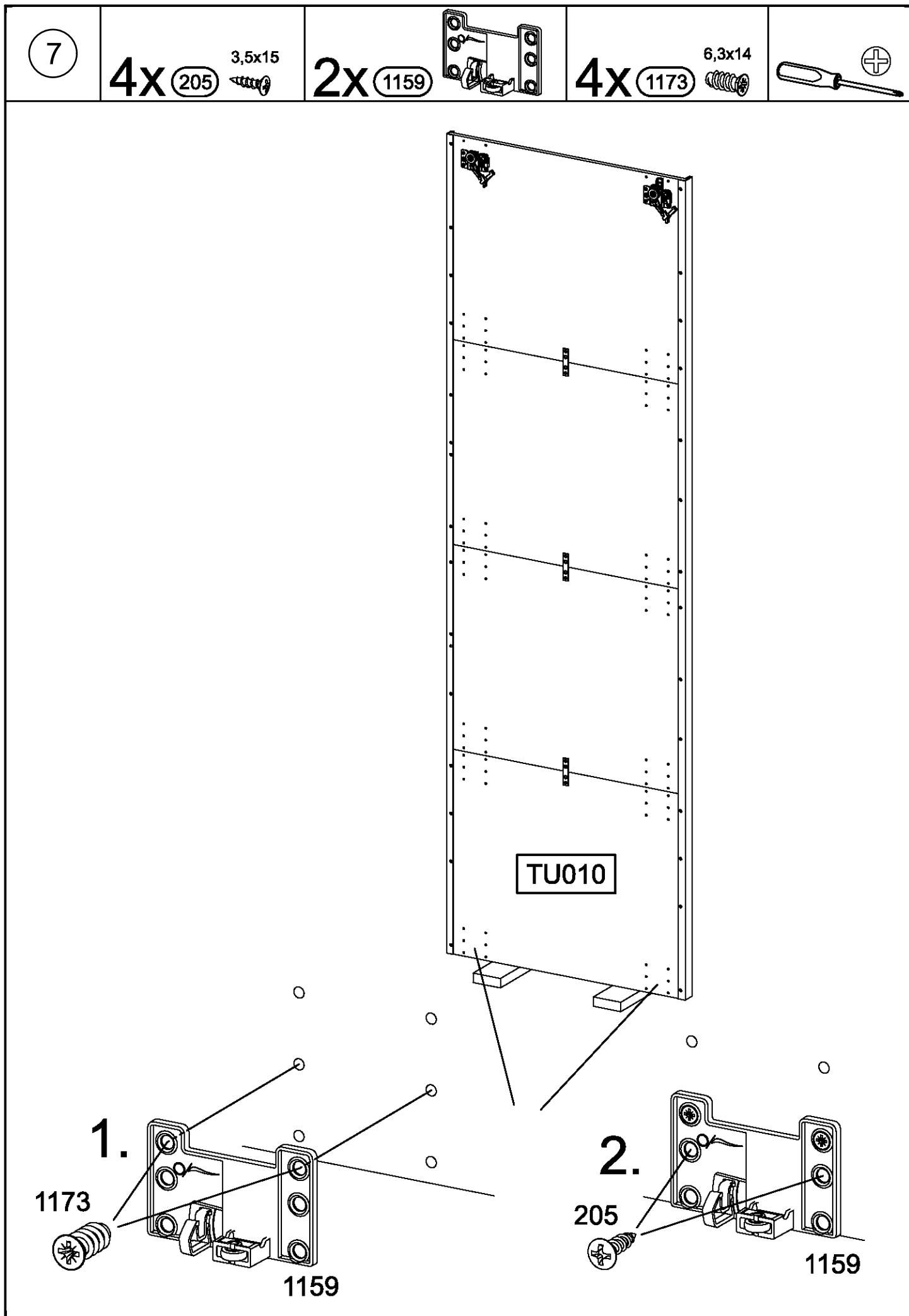


1x 1156

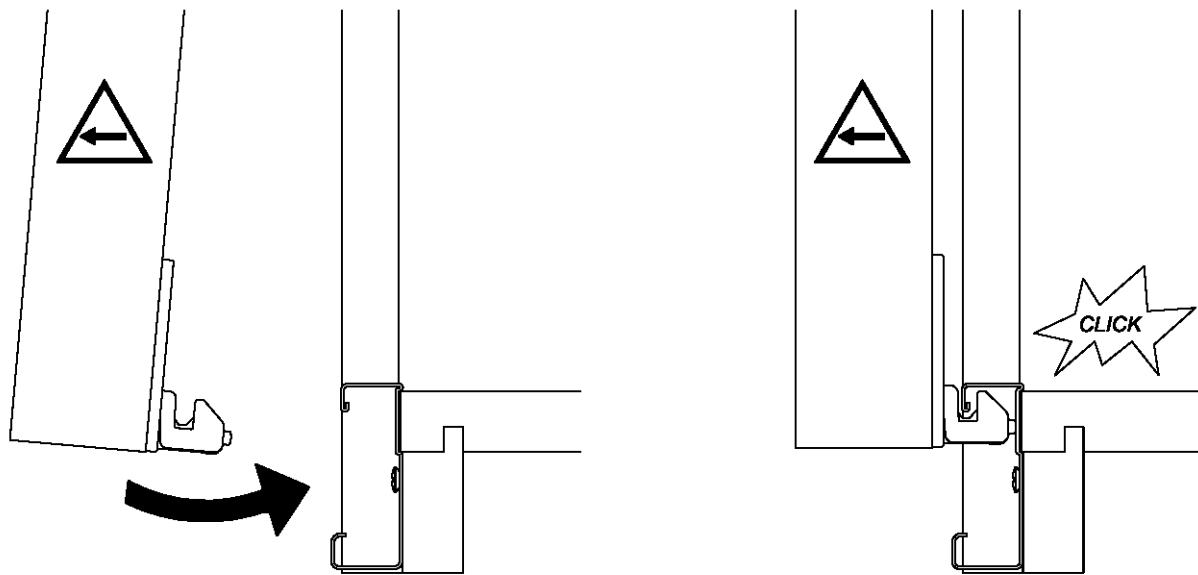
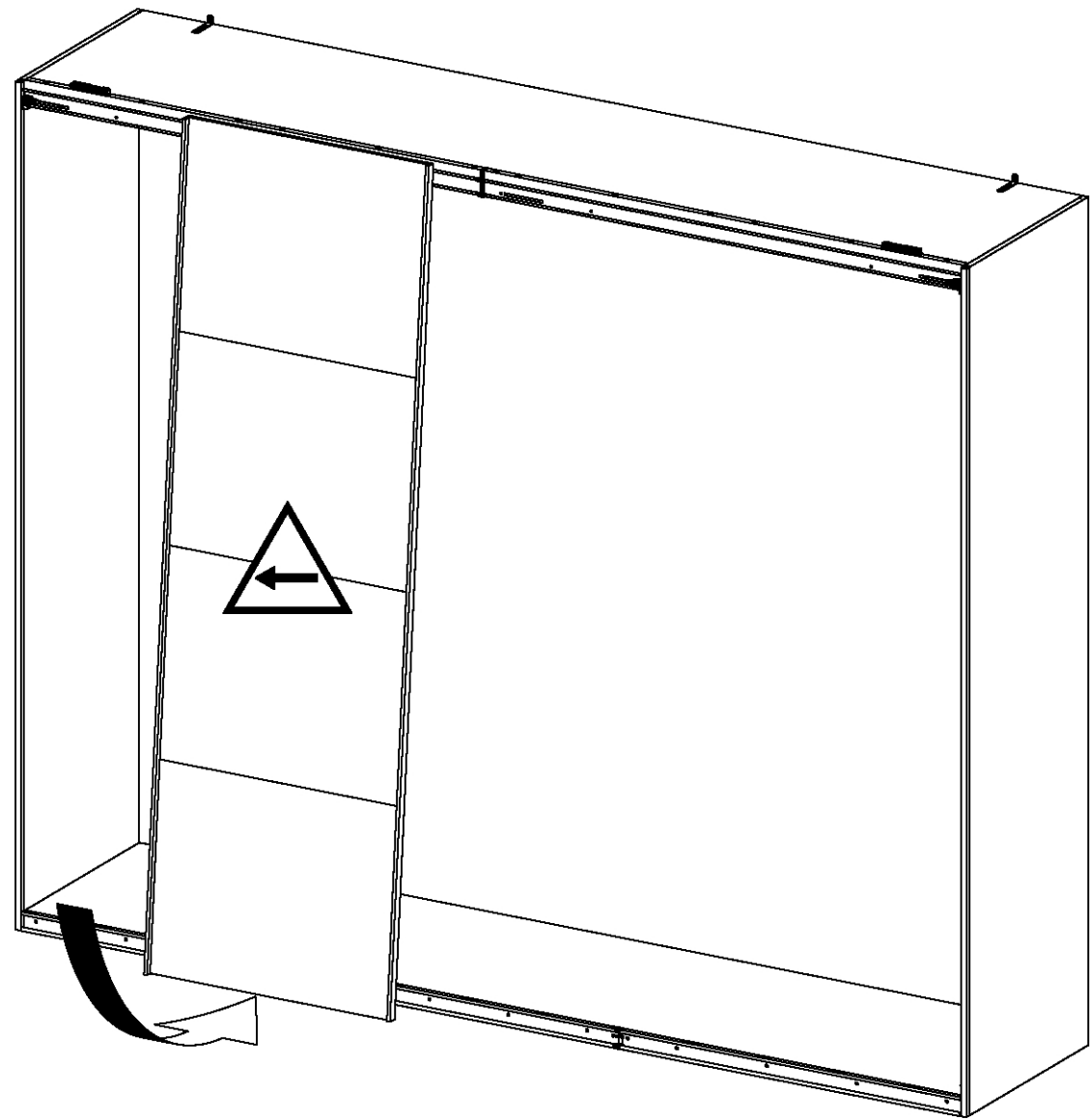


8x 1173 6,3x14



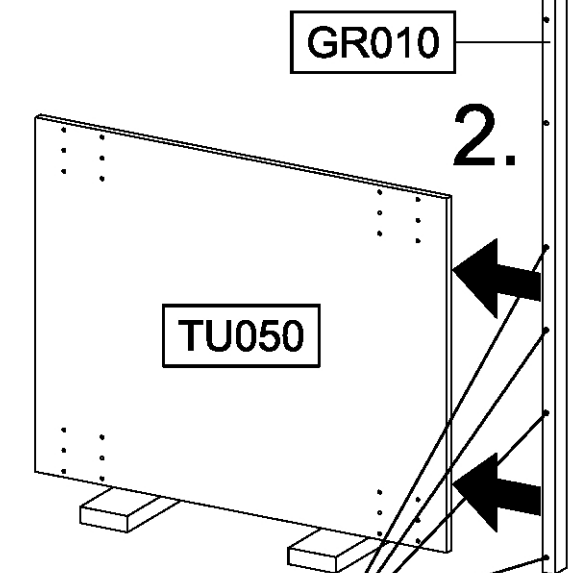
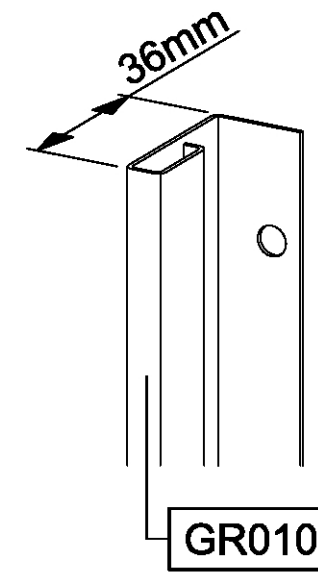
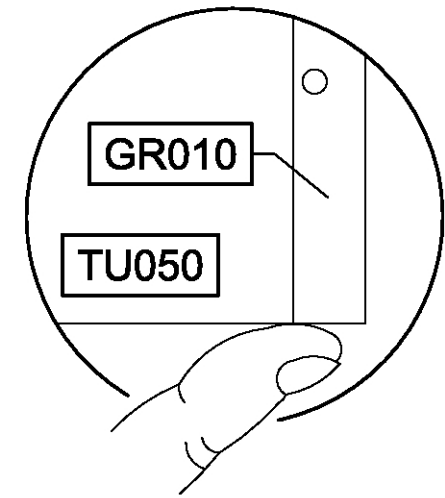
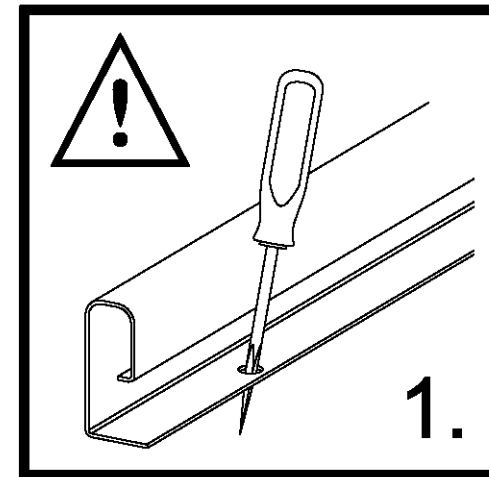
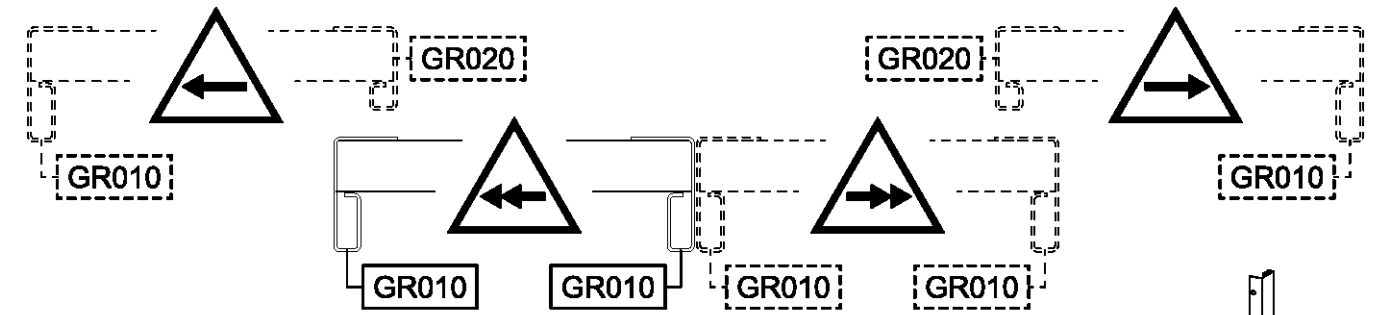
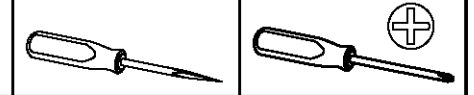


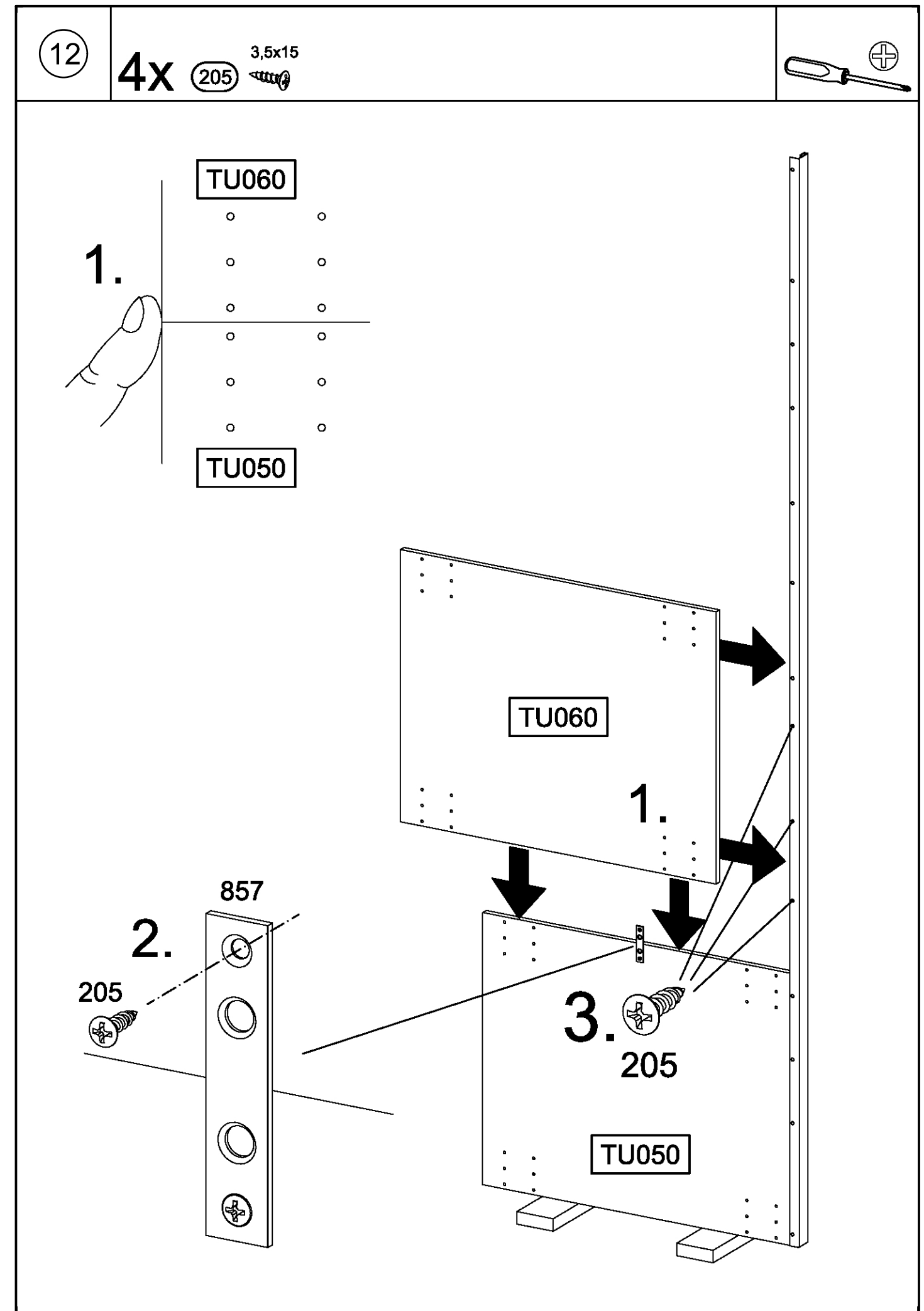
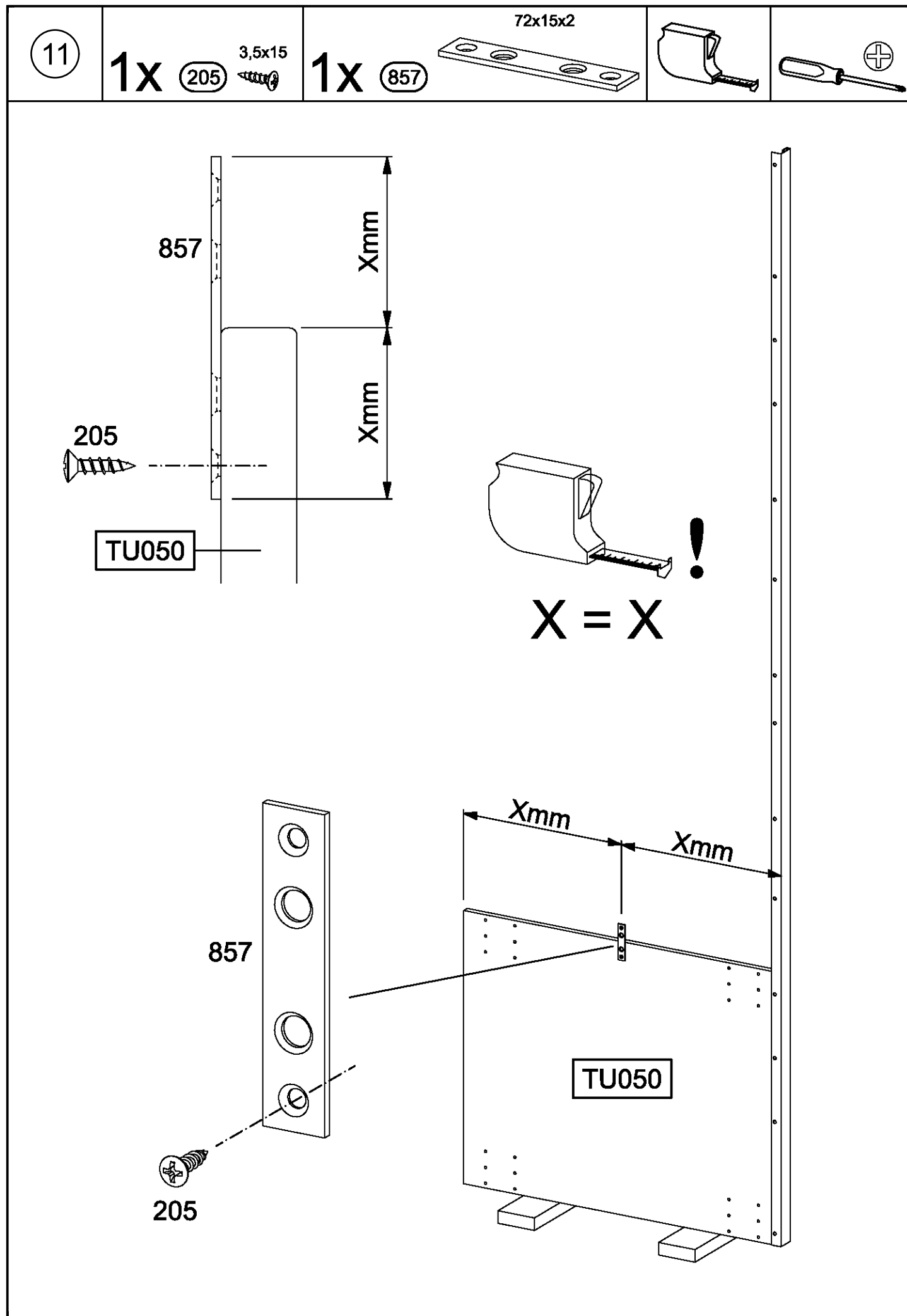
9

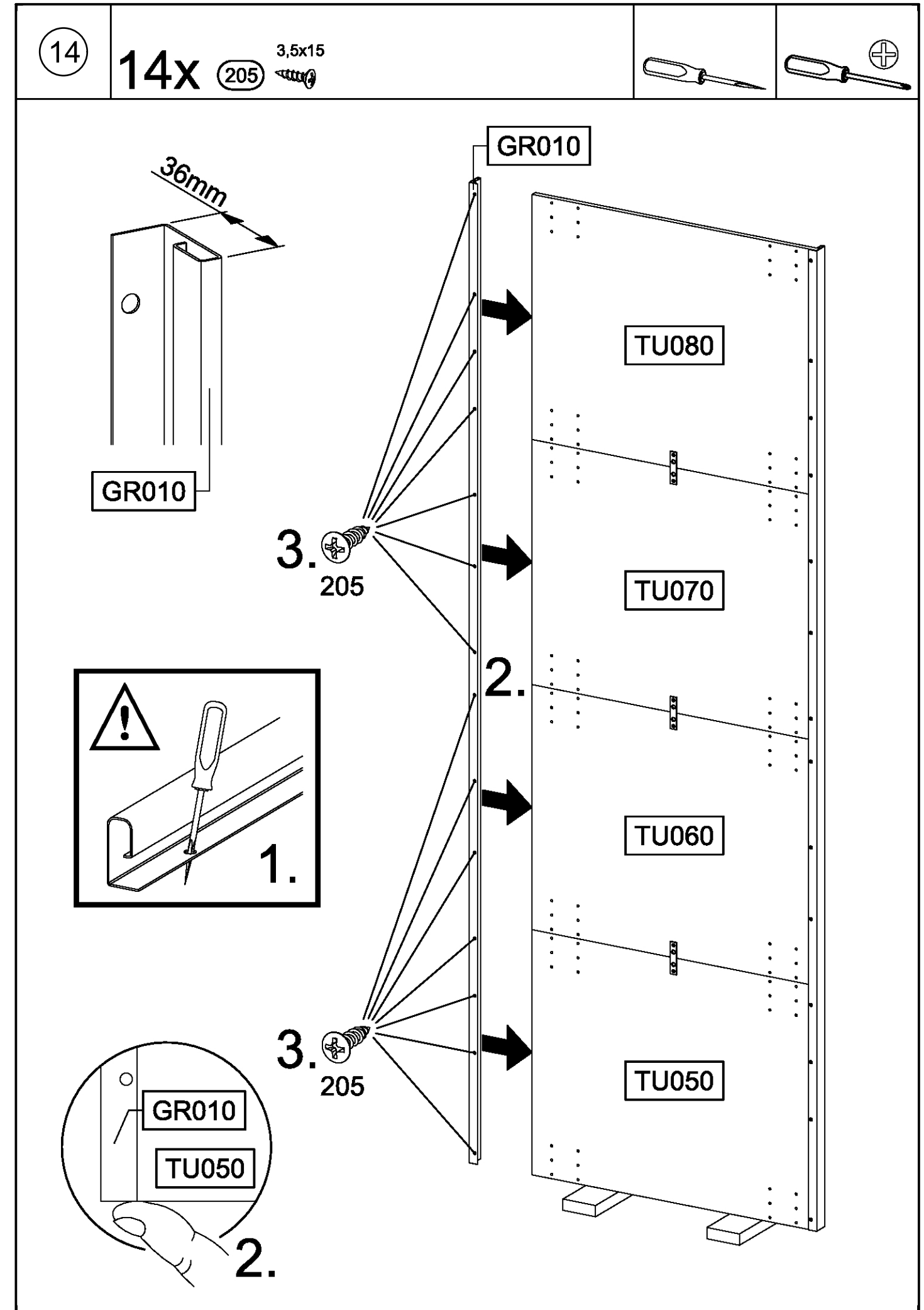
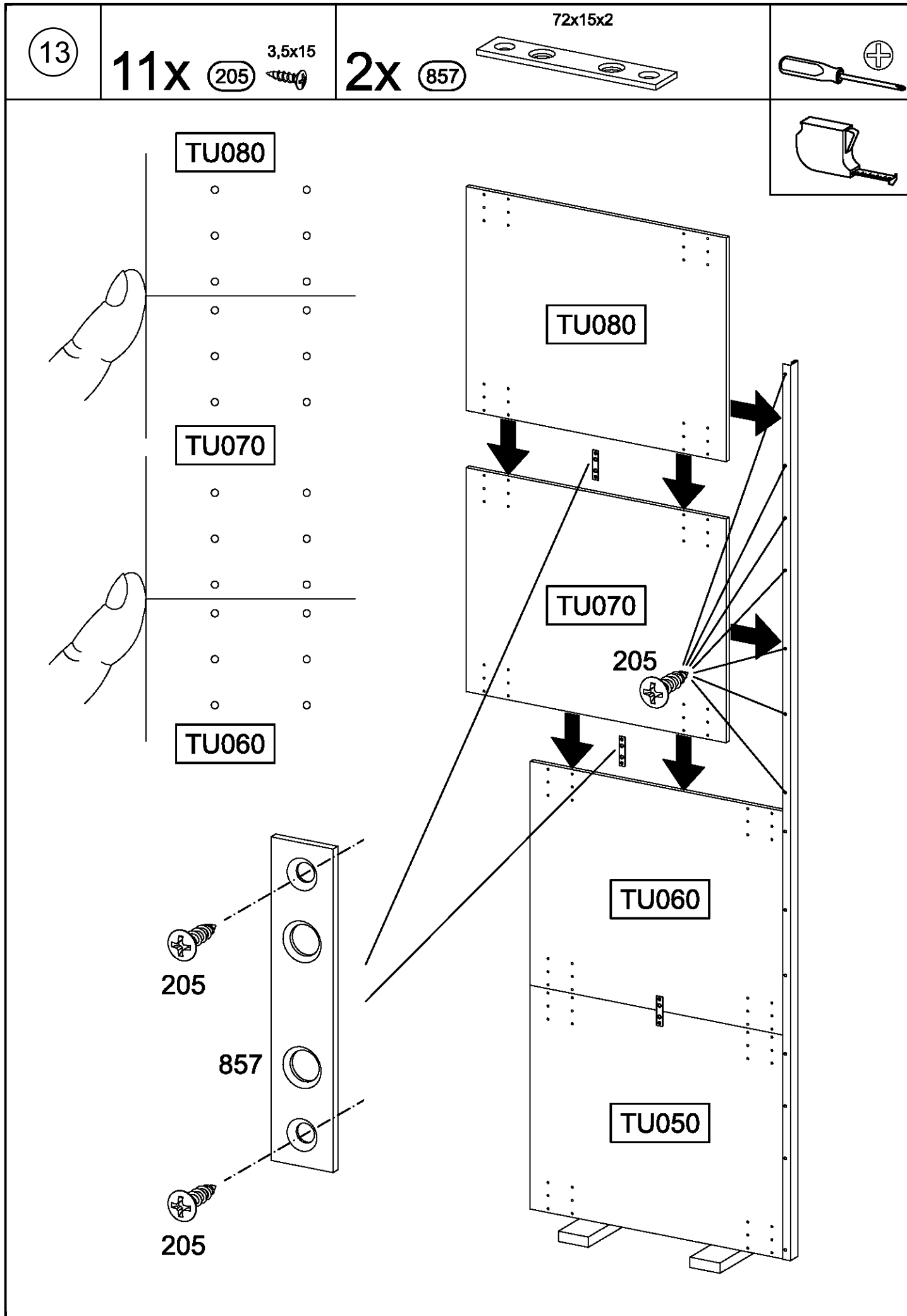


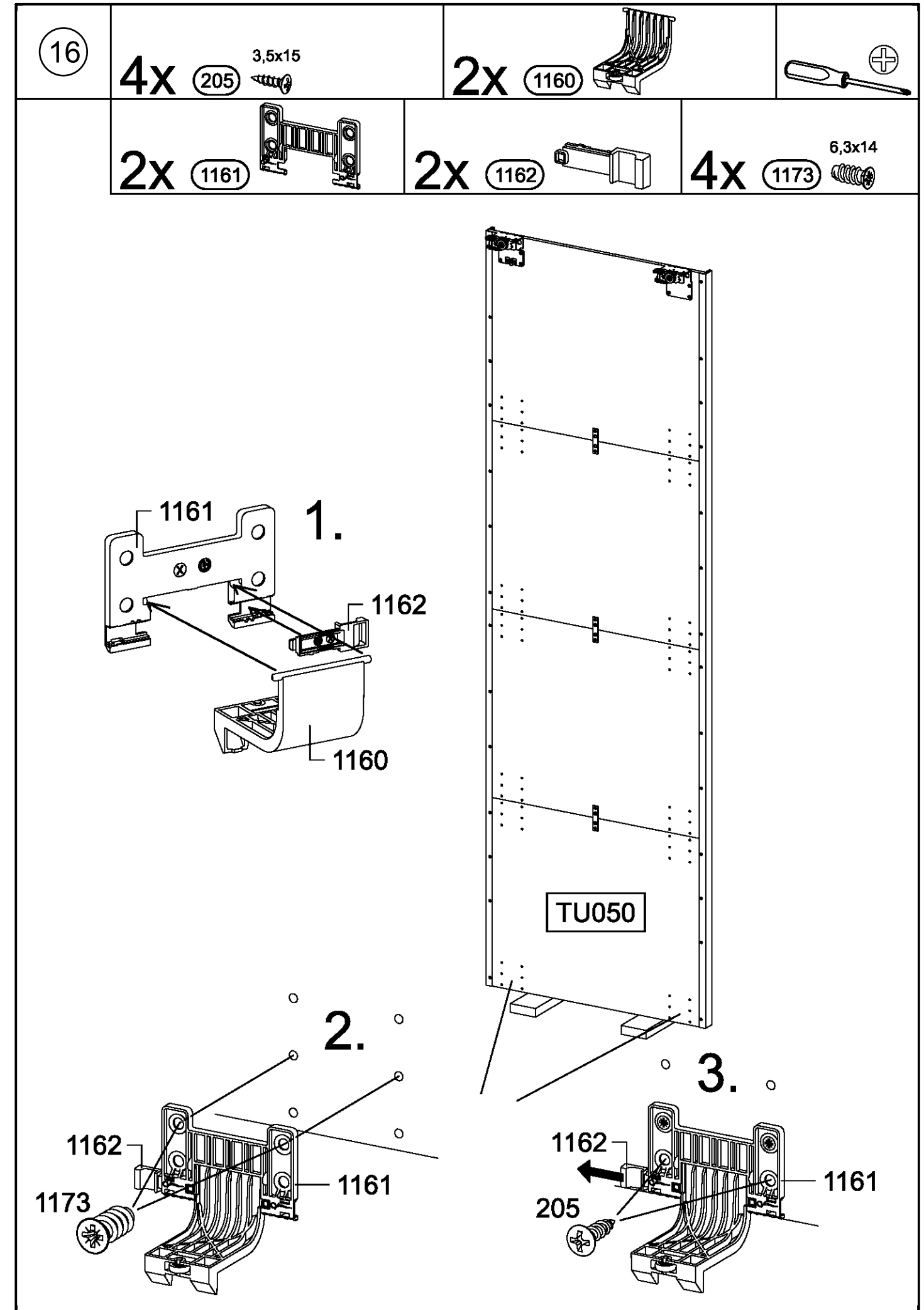
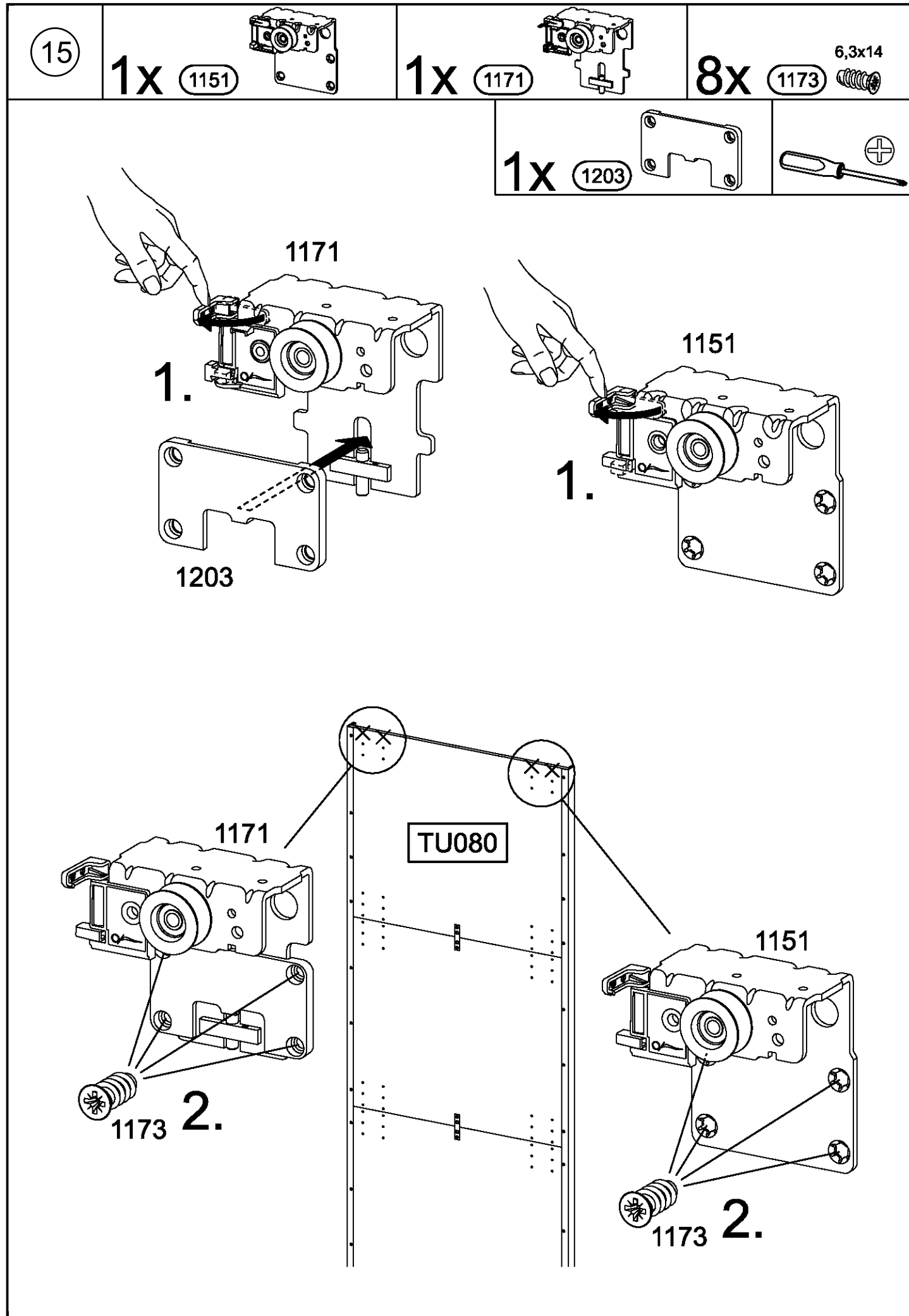
10

4x 3,5x15  
205

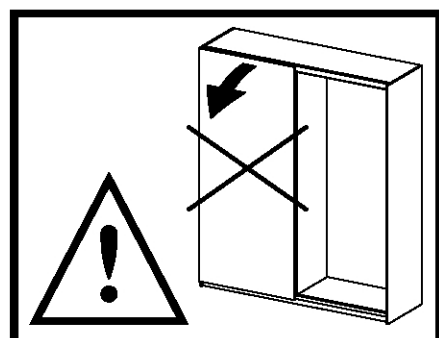
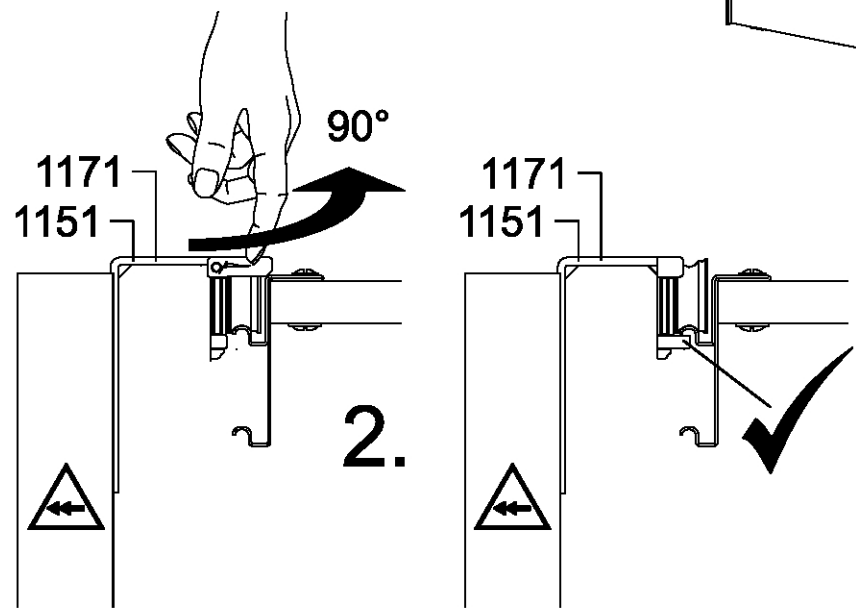
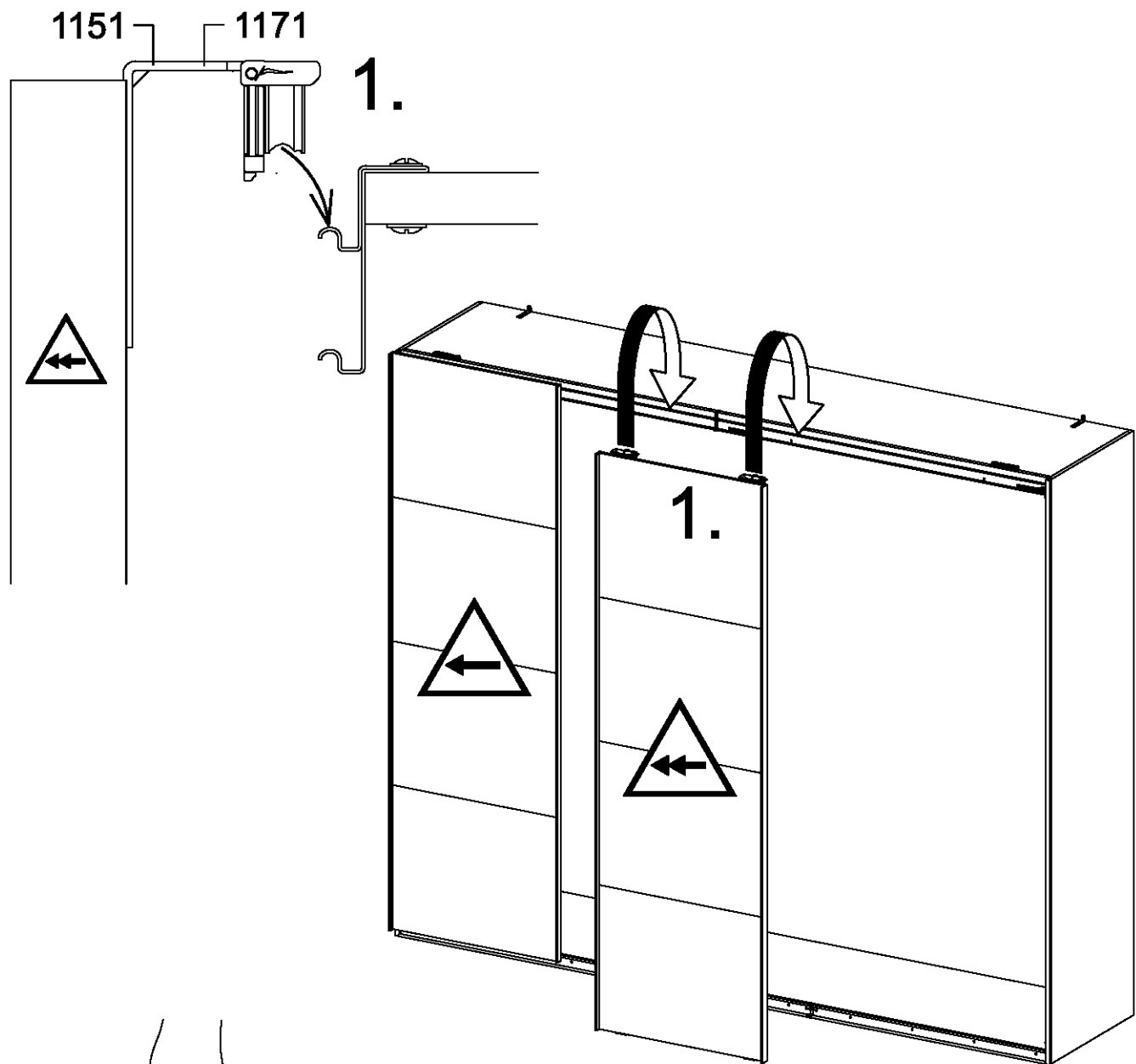




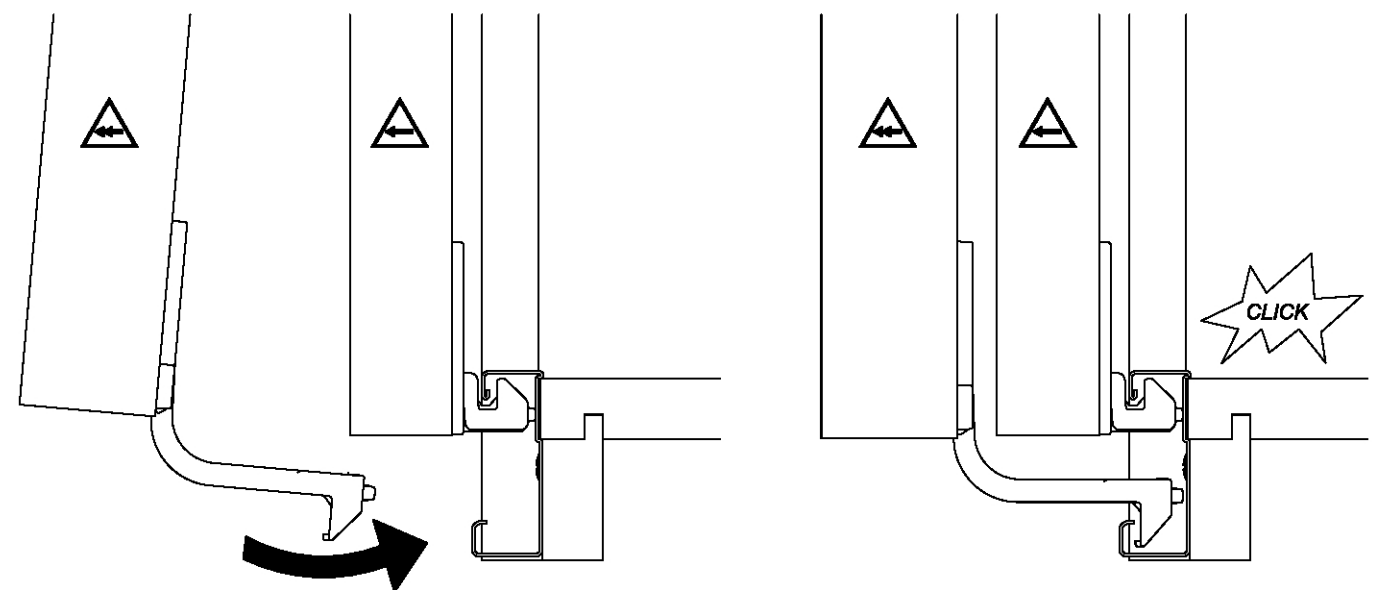
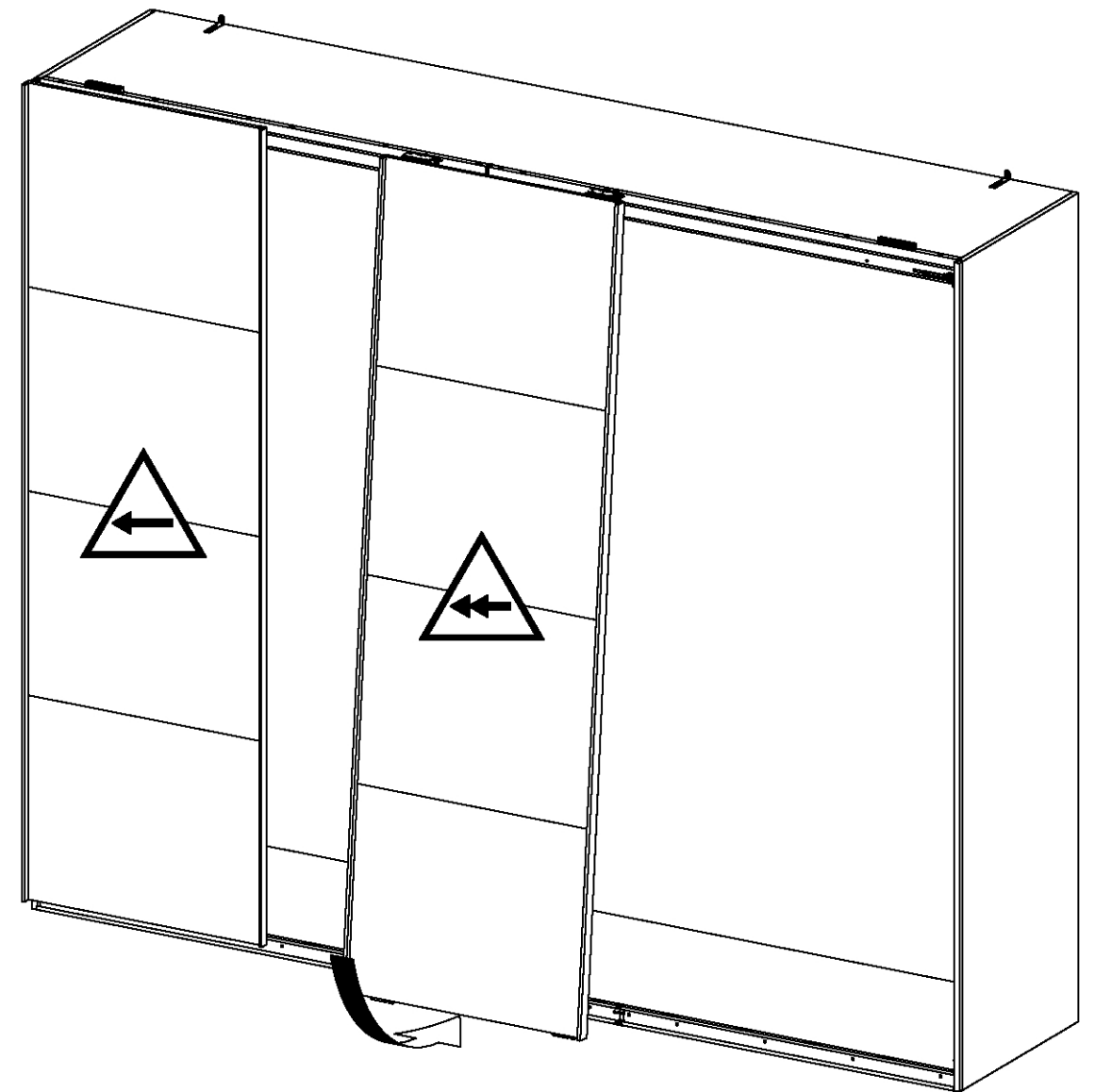




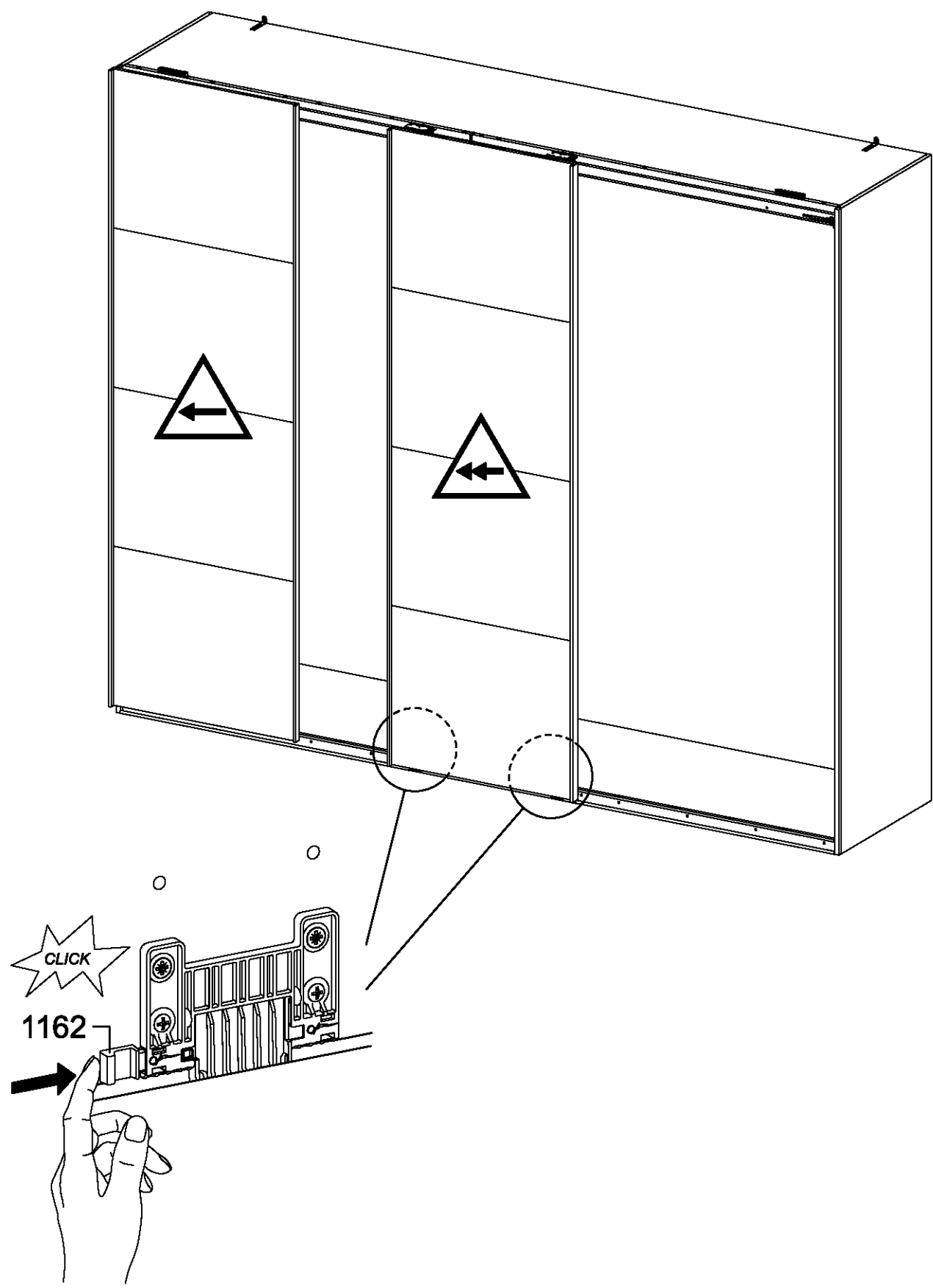
17



18

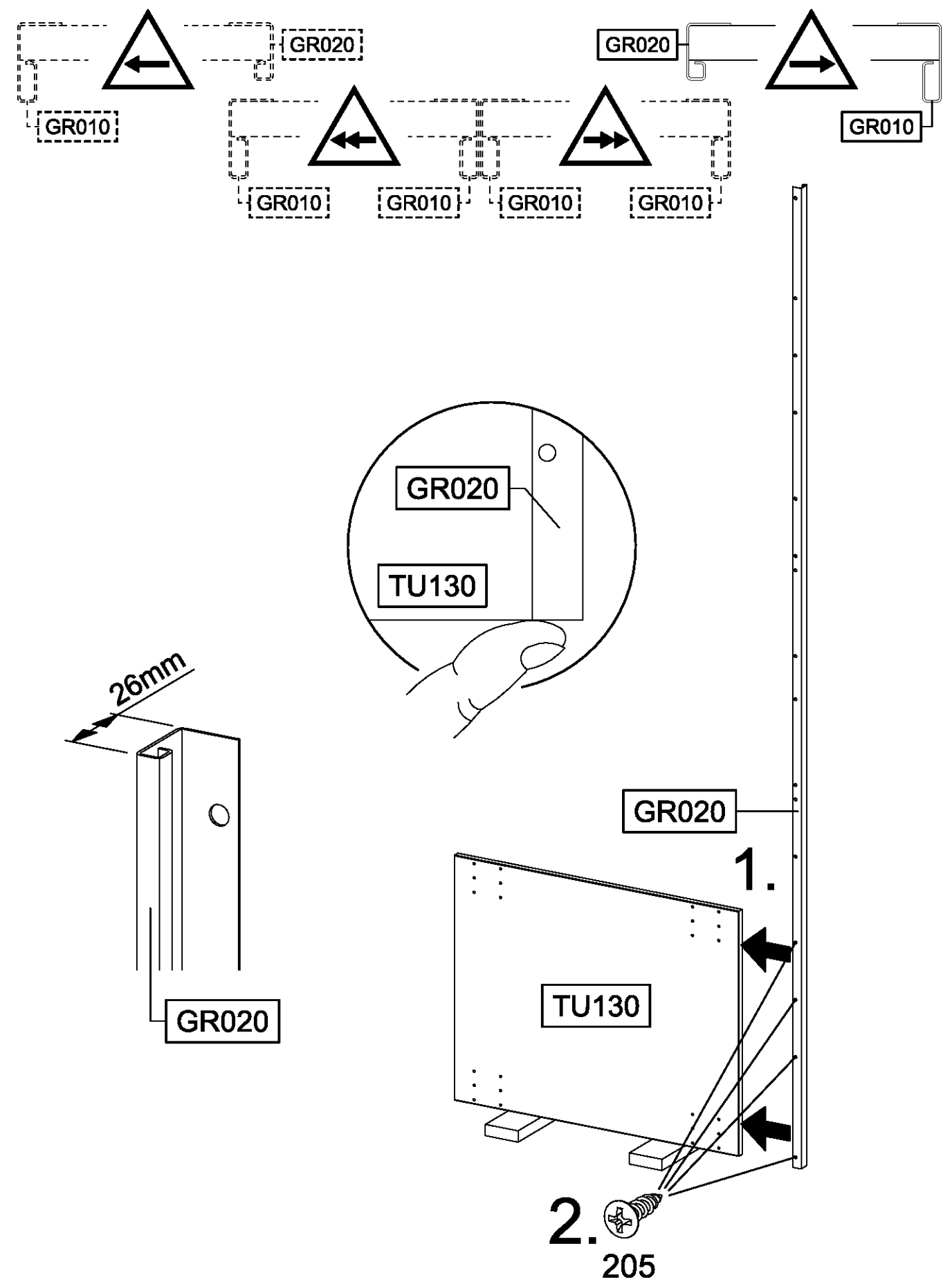
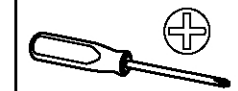


19

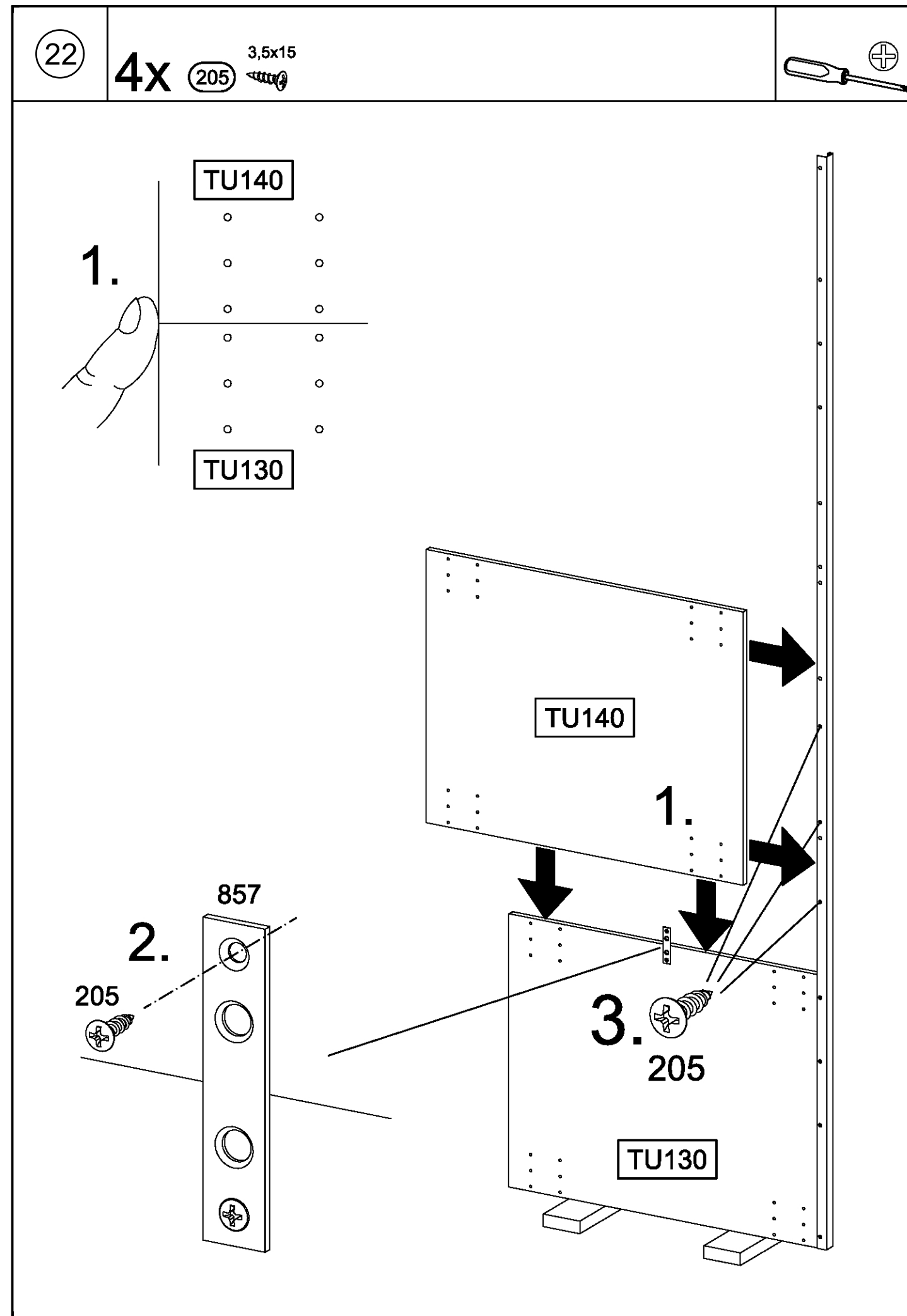
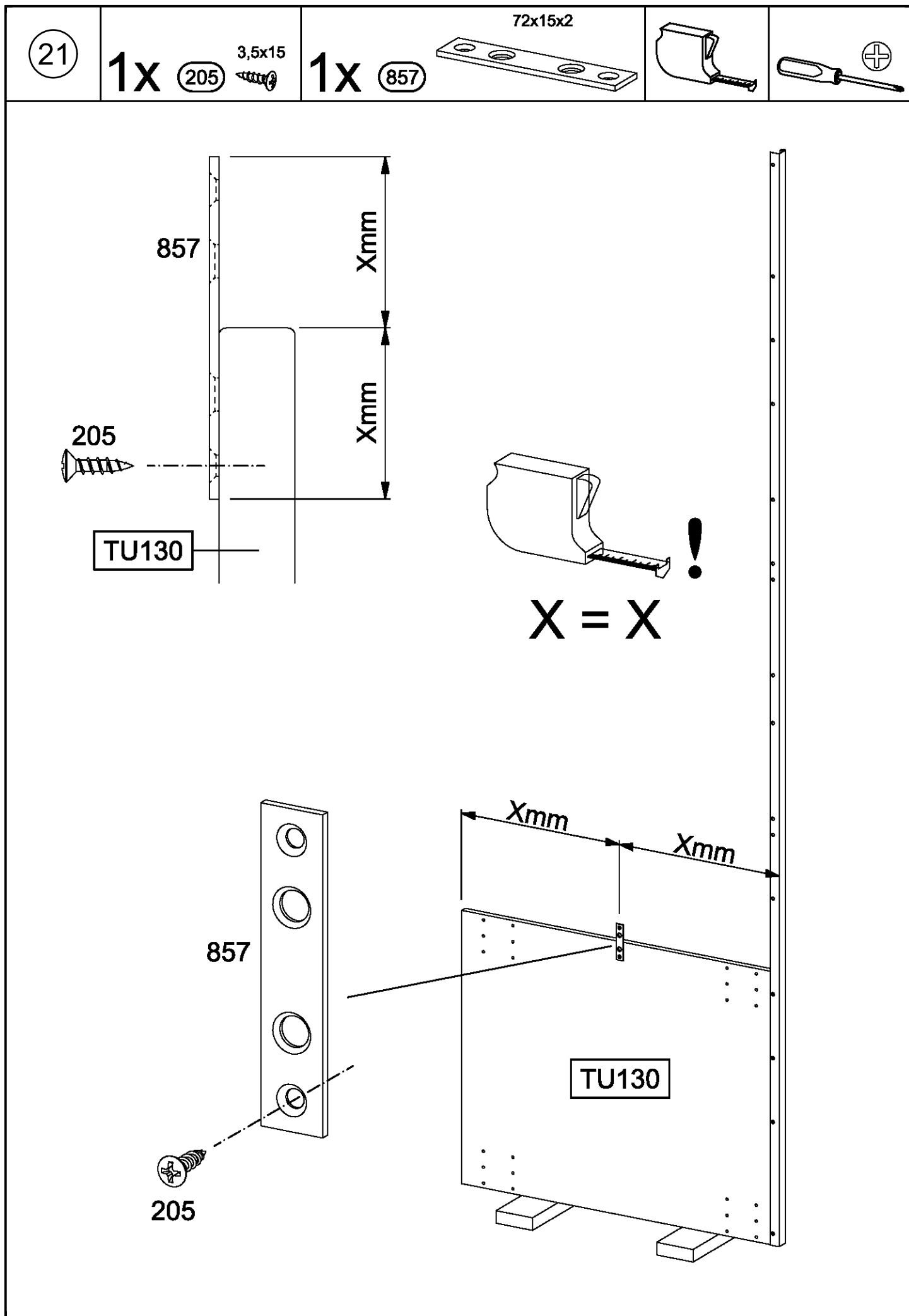


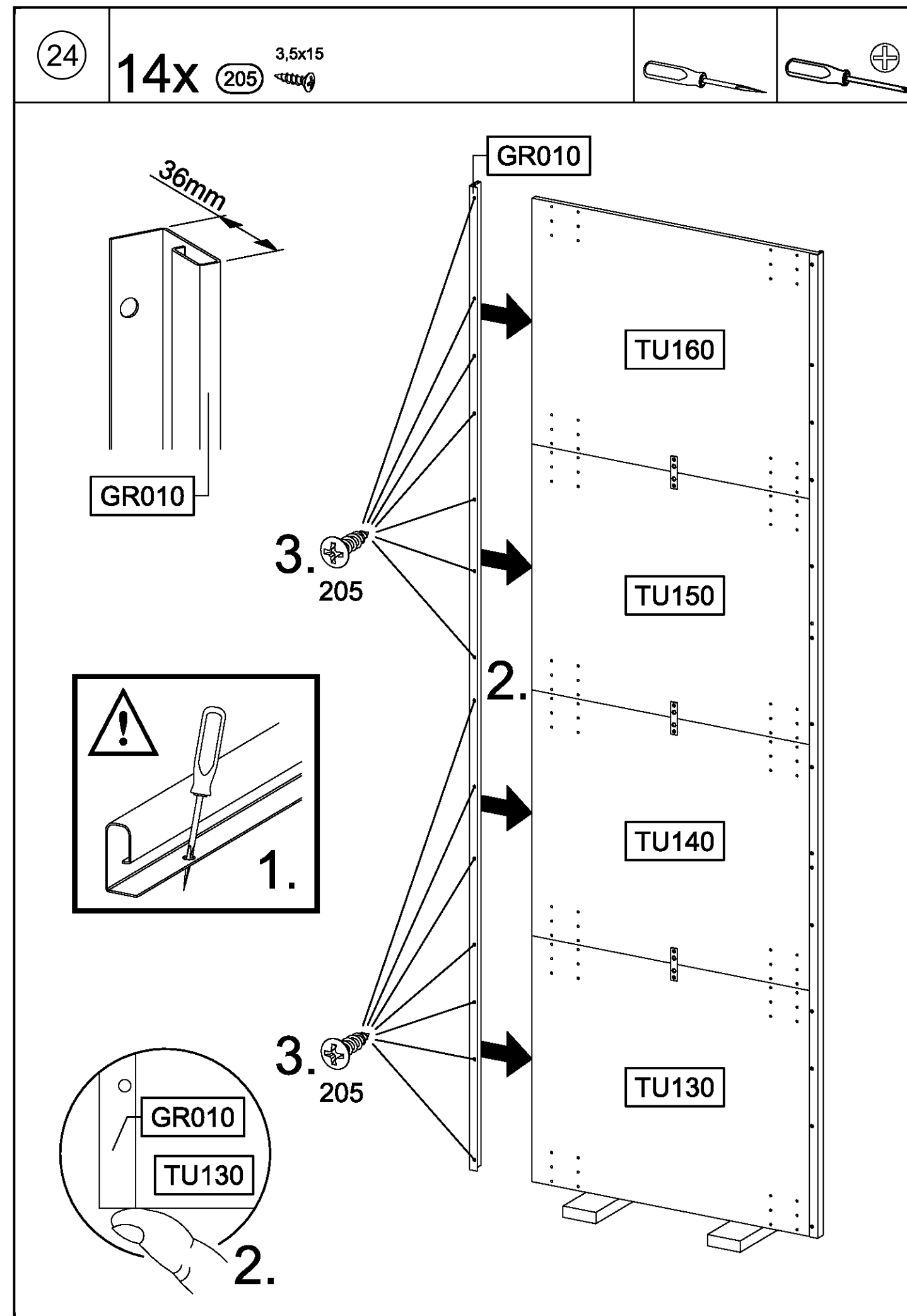
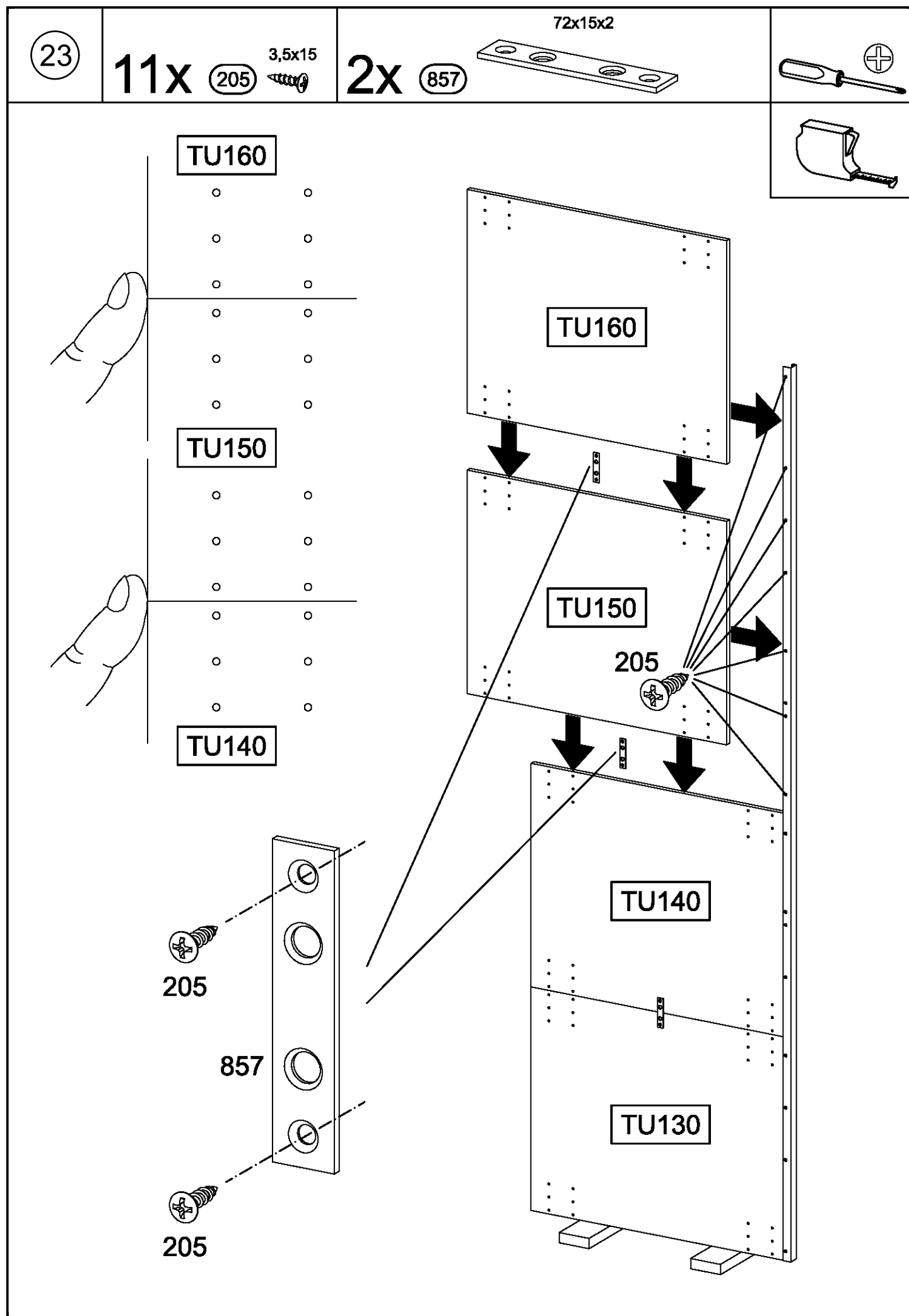
20

4x 205 3,5x15





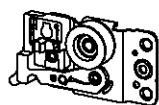




25

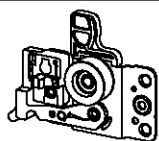
1x

1157



1x

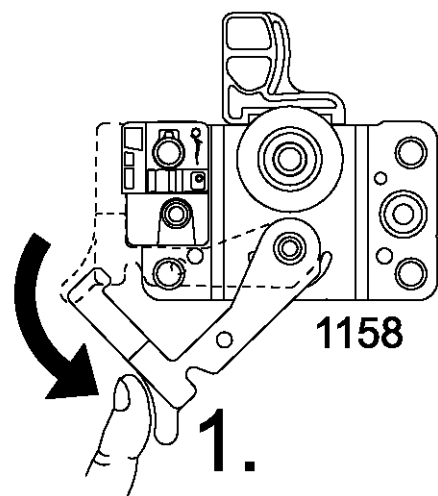
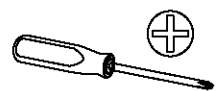
1158



8x

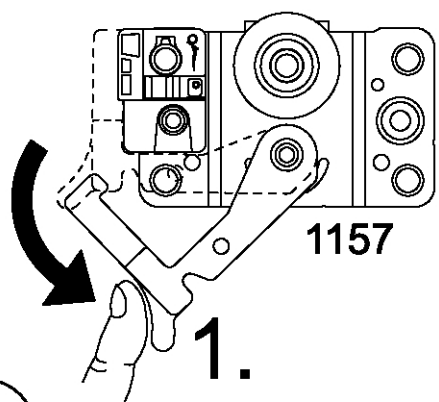
1173

6,3x14



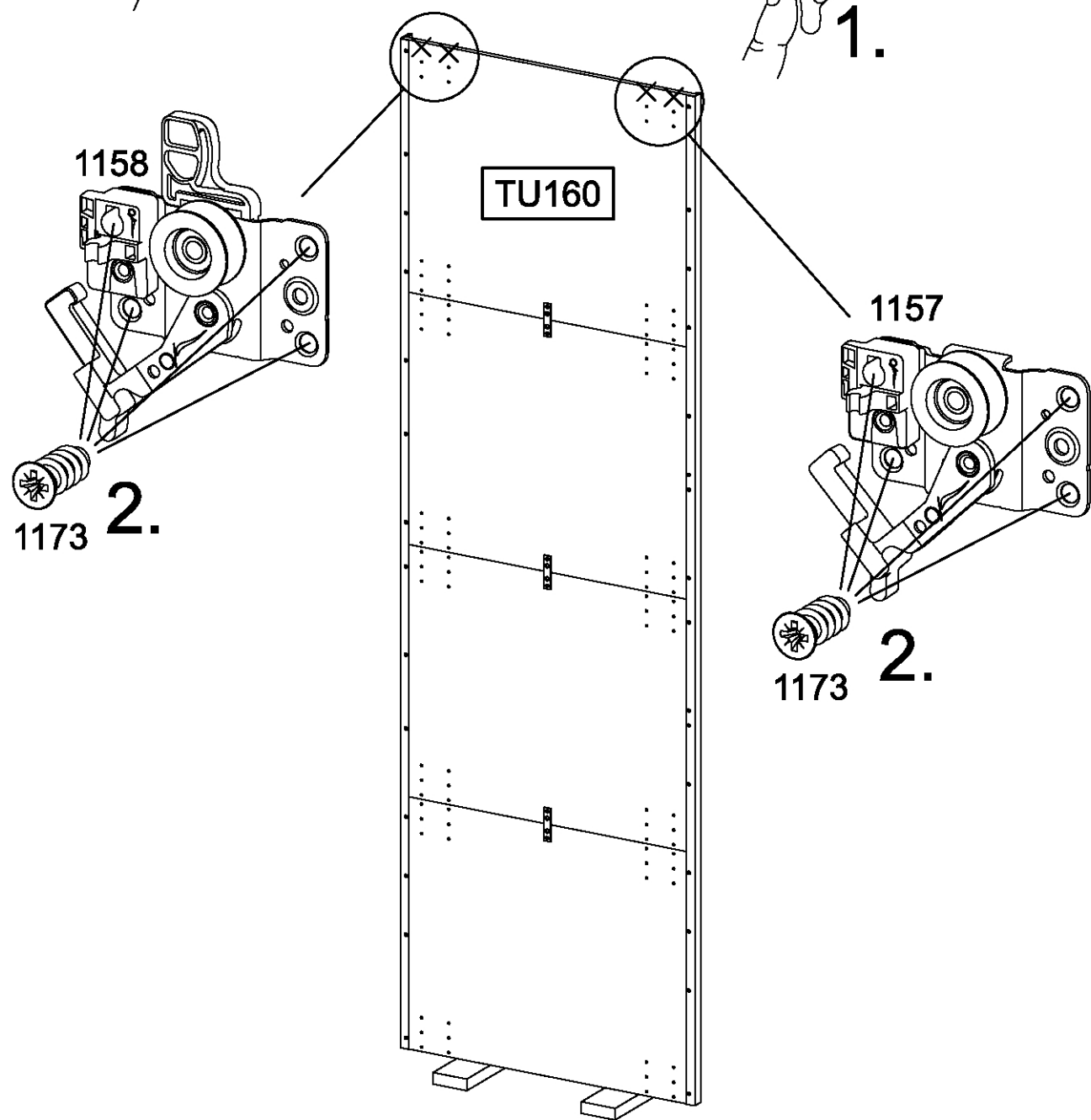
1158

1.



1157

1.



TU160

1157

1173

2.

1158

1173

2.

26

4x

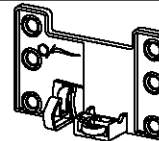
205

3,5x15



2x

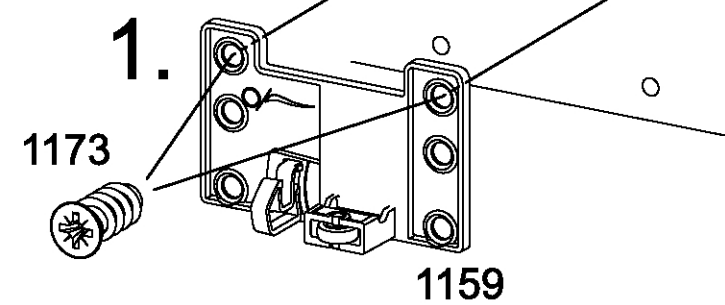
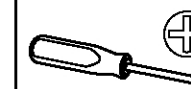
1159



4x

1173

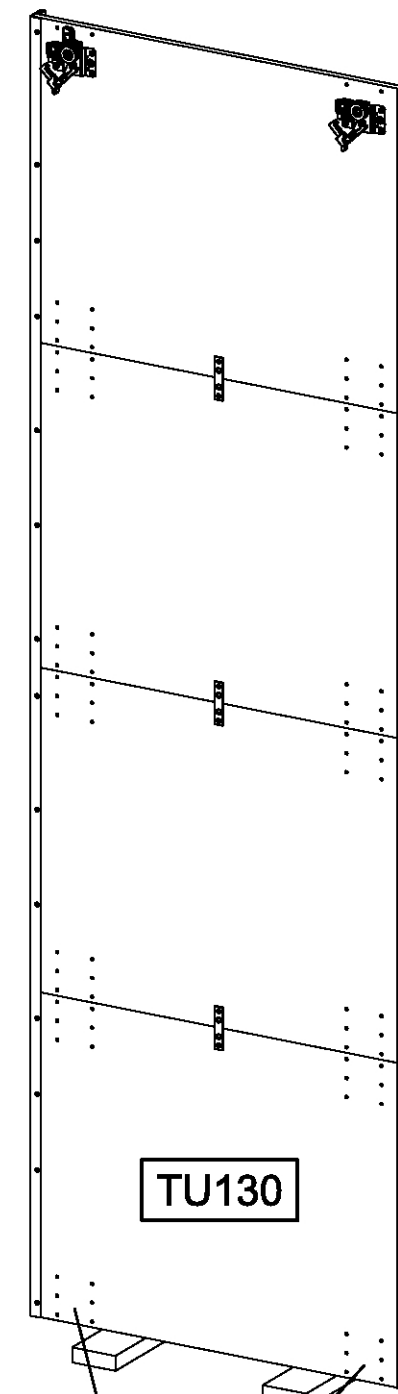
6,3x14



1.

1173

1159



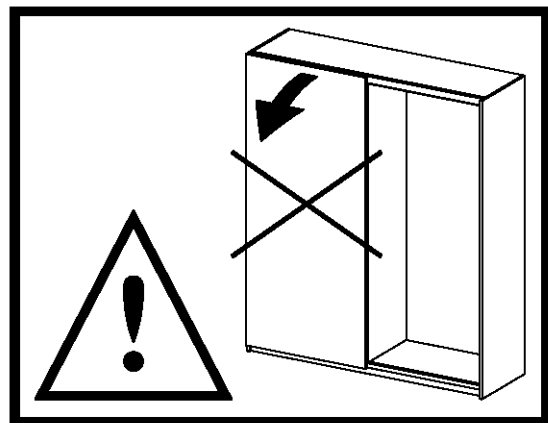
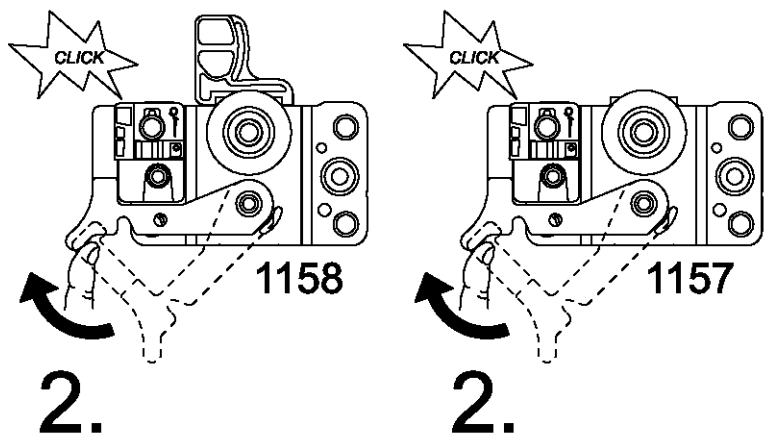
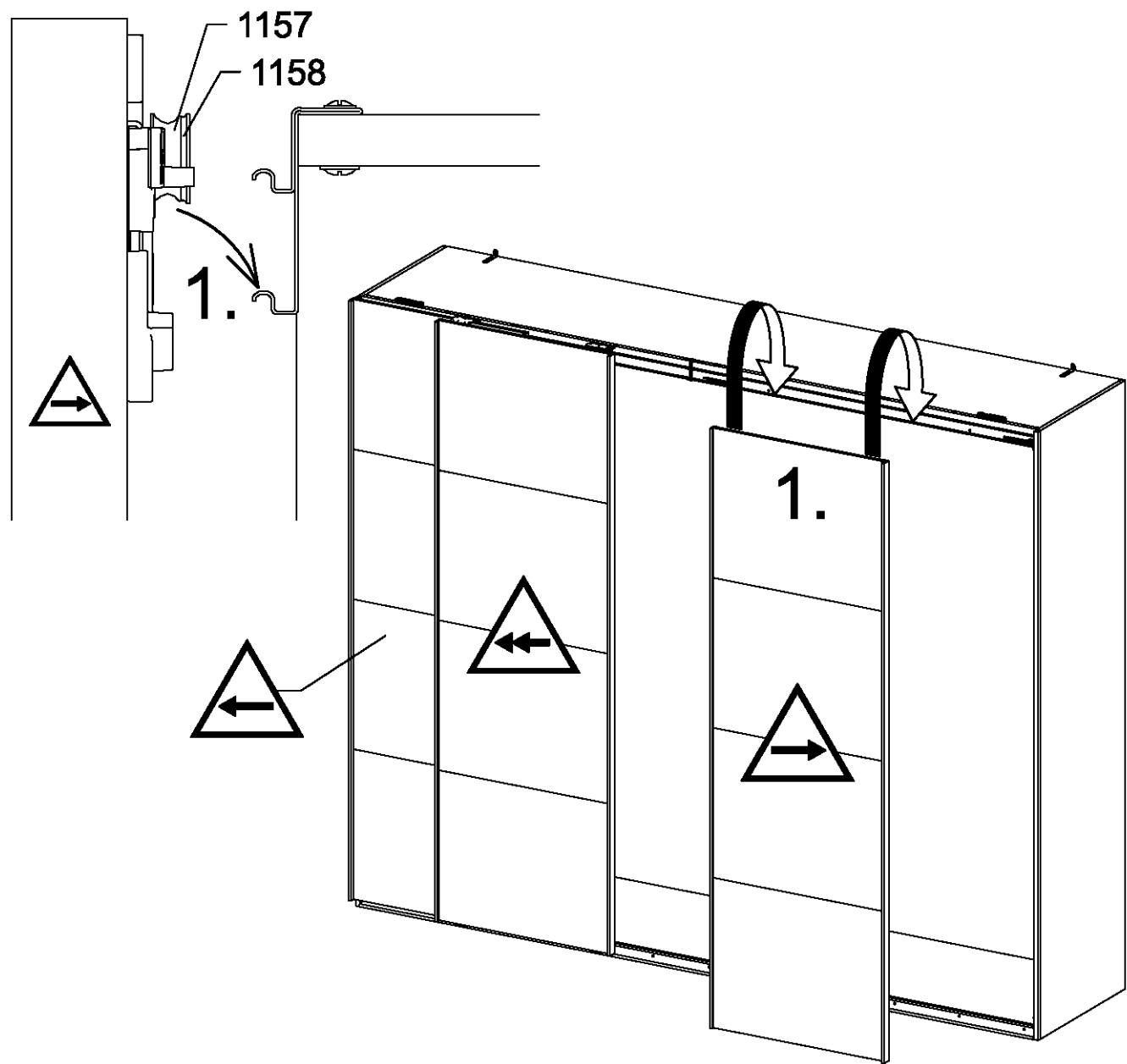
TU130

2.

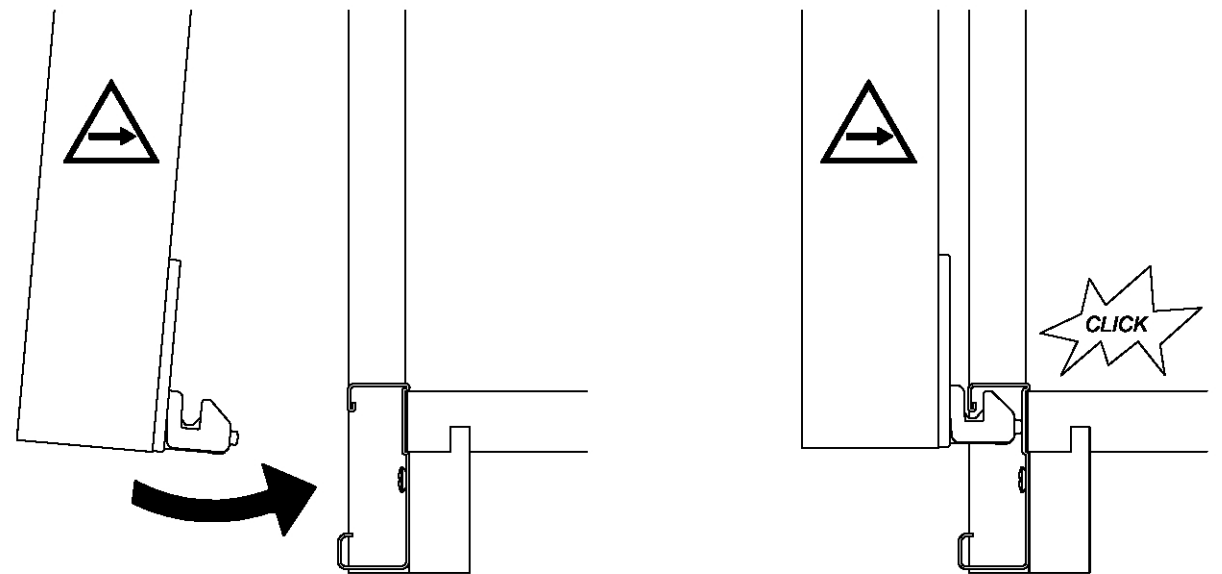
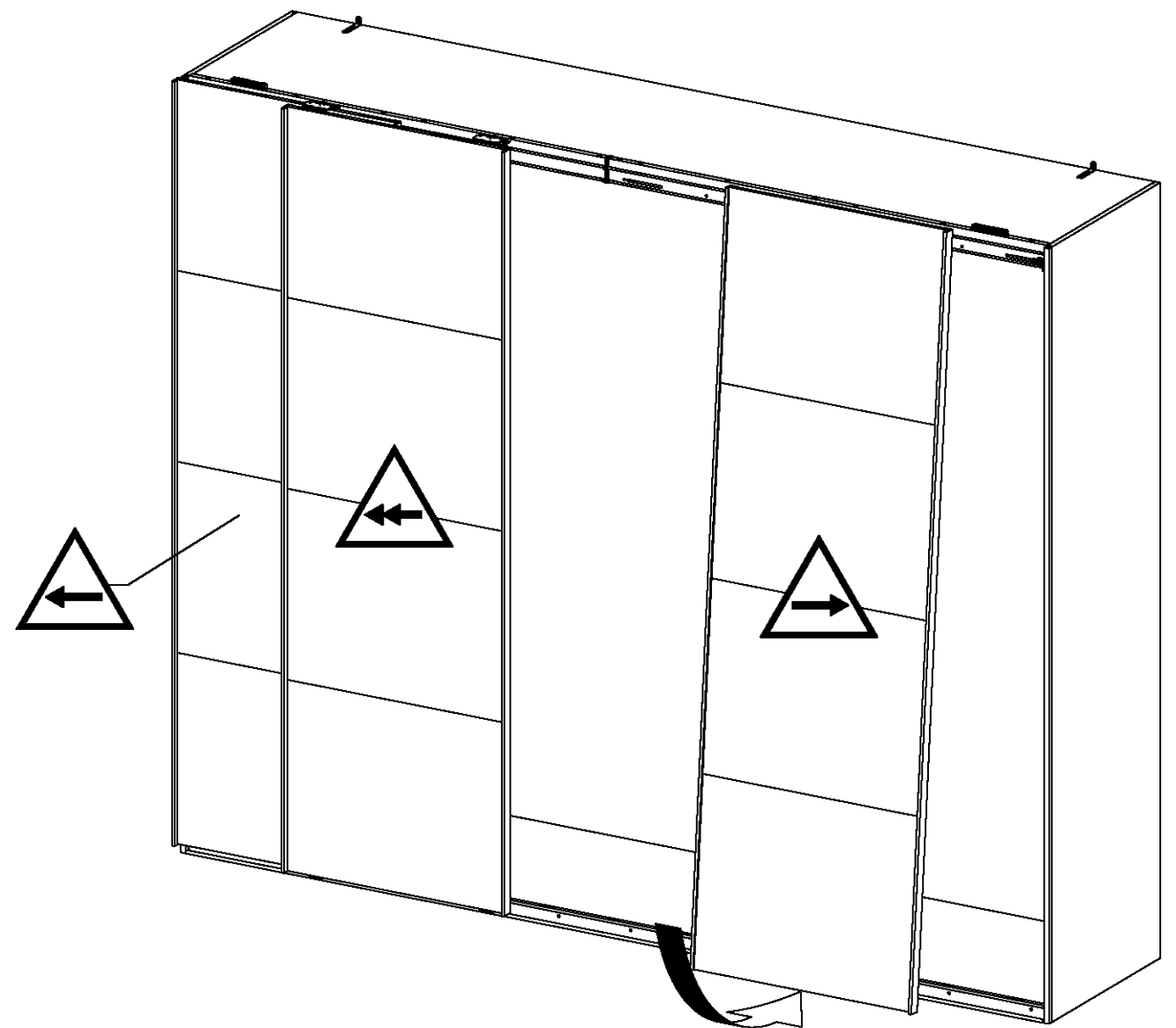
205

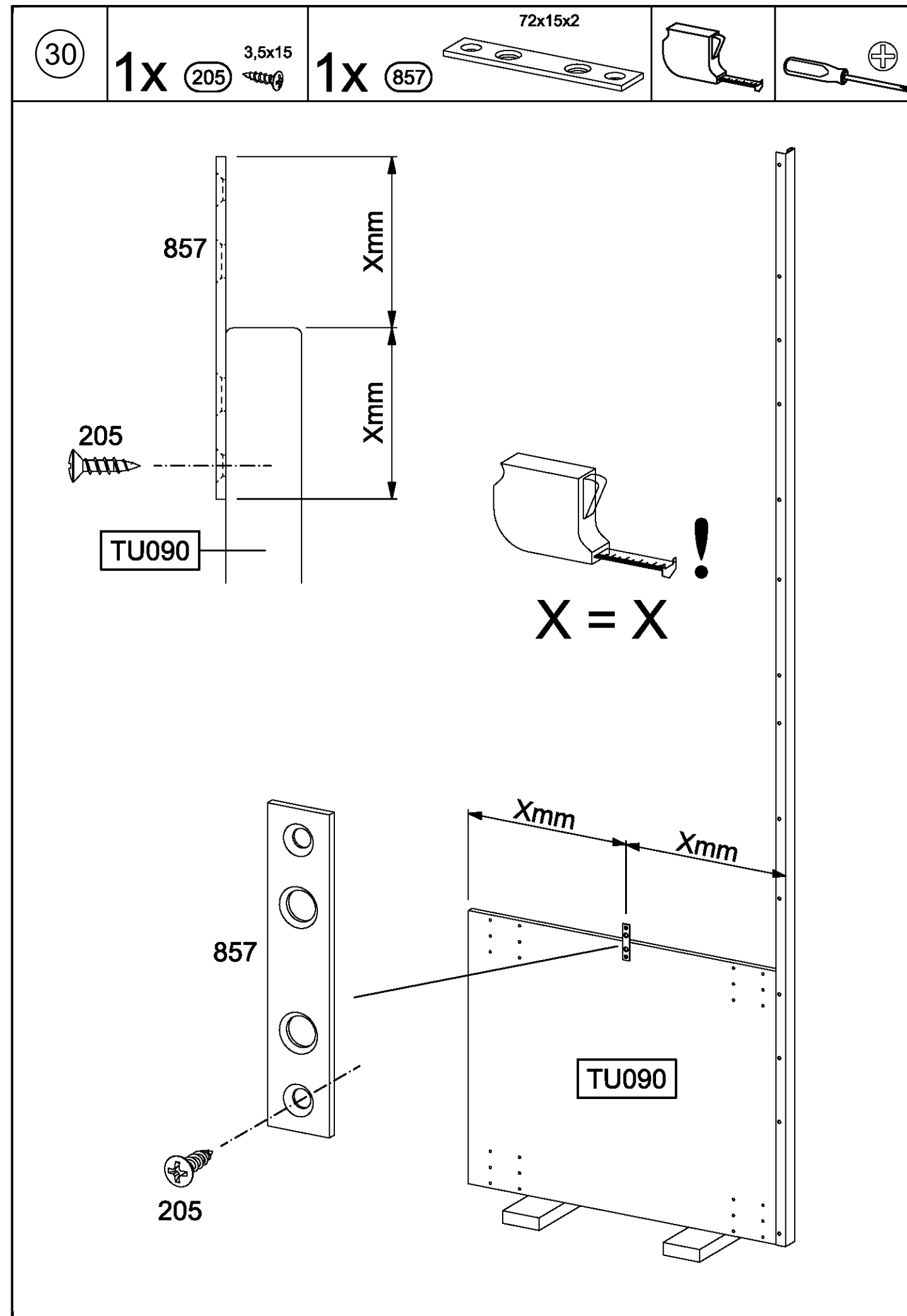
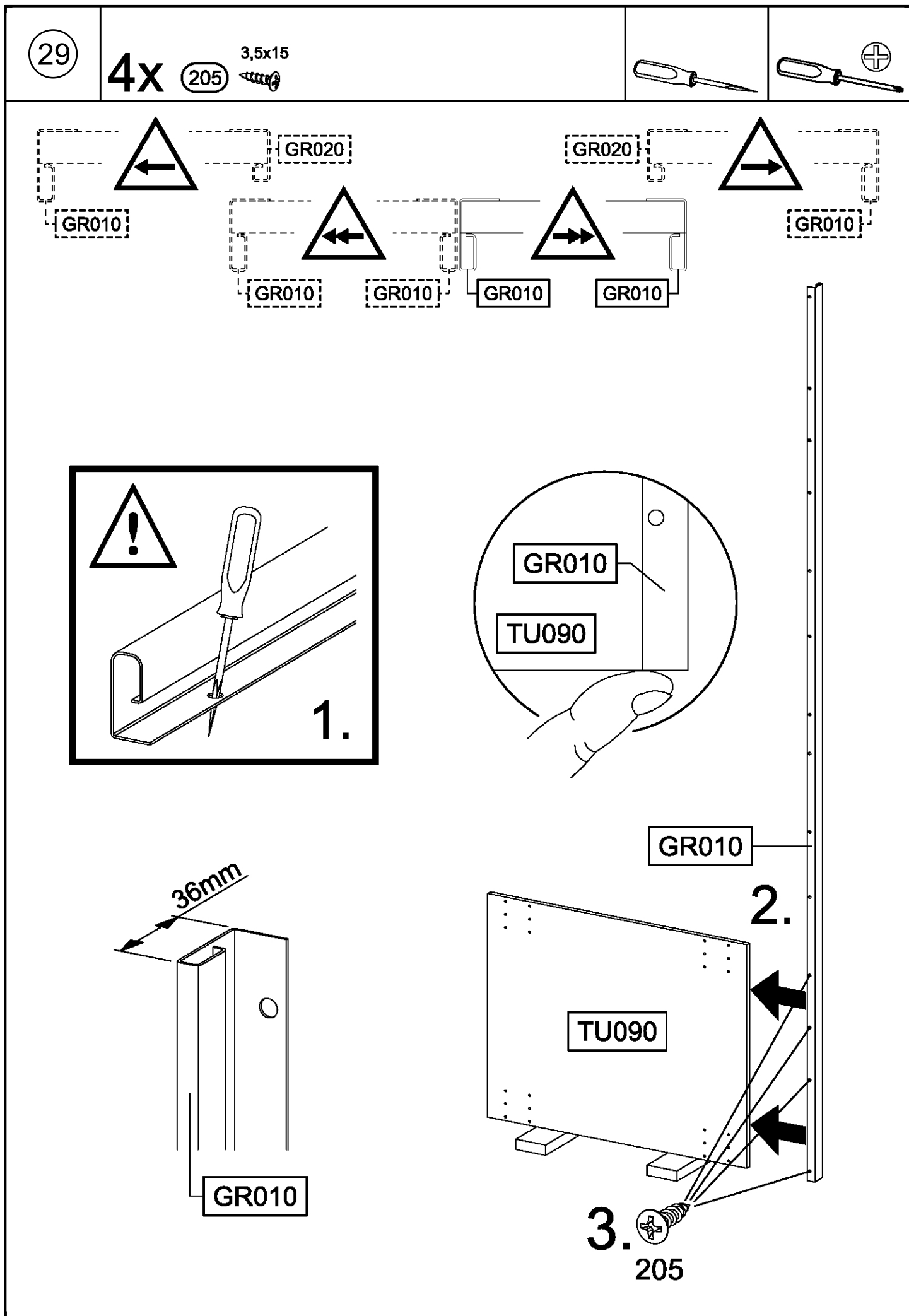
1159

27



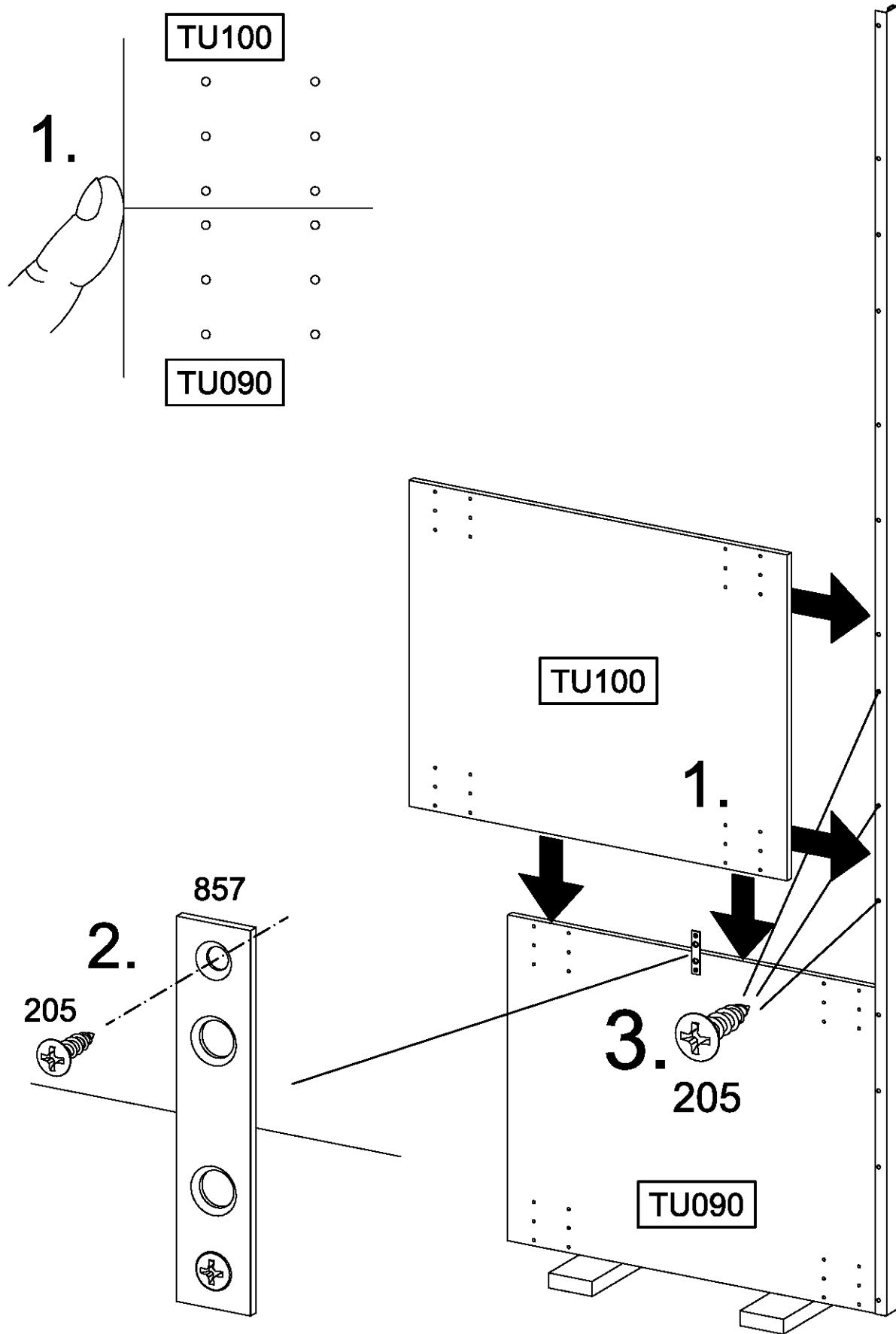
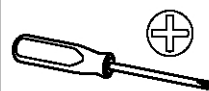
28





31

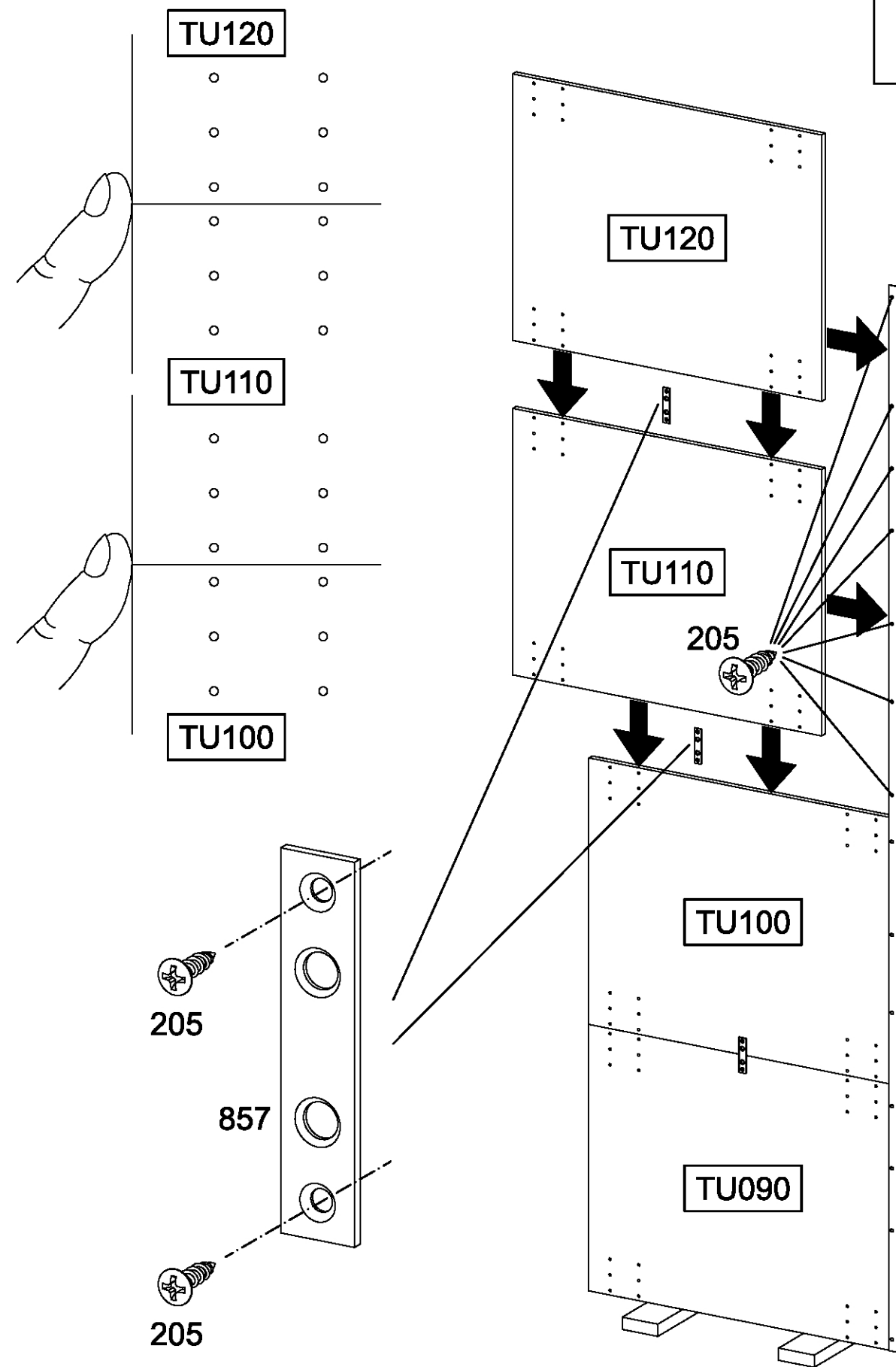
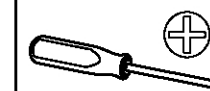
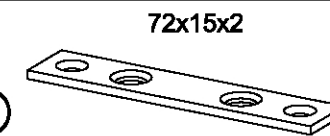
4x 205 3,5x15



32

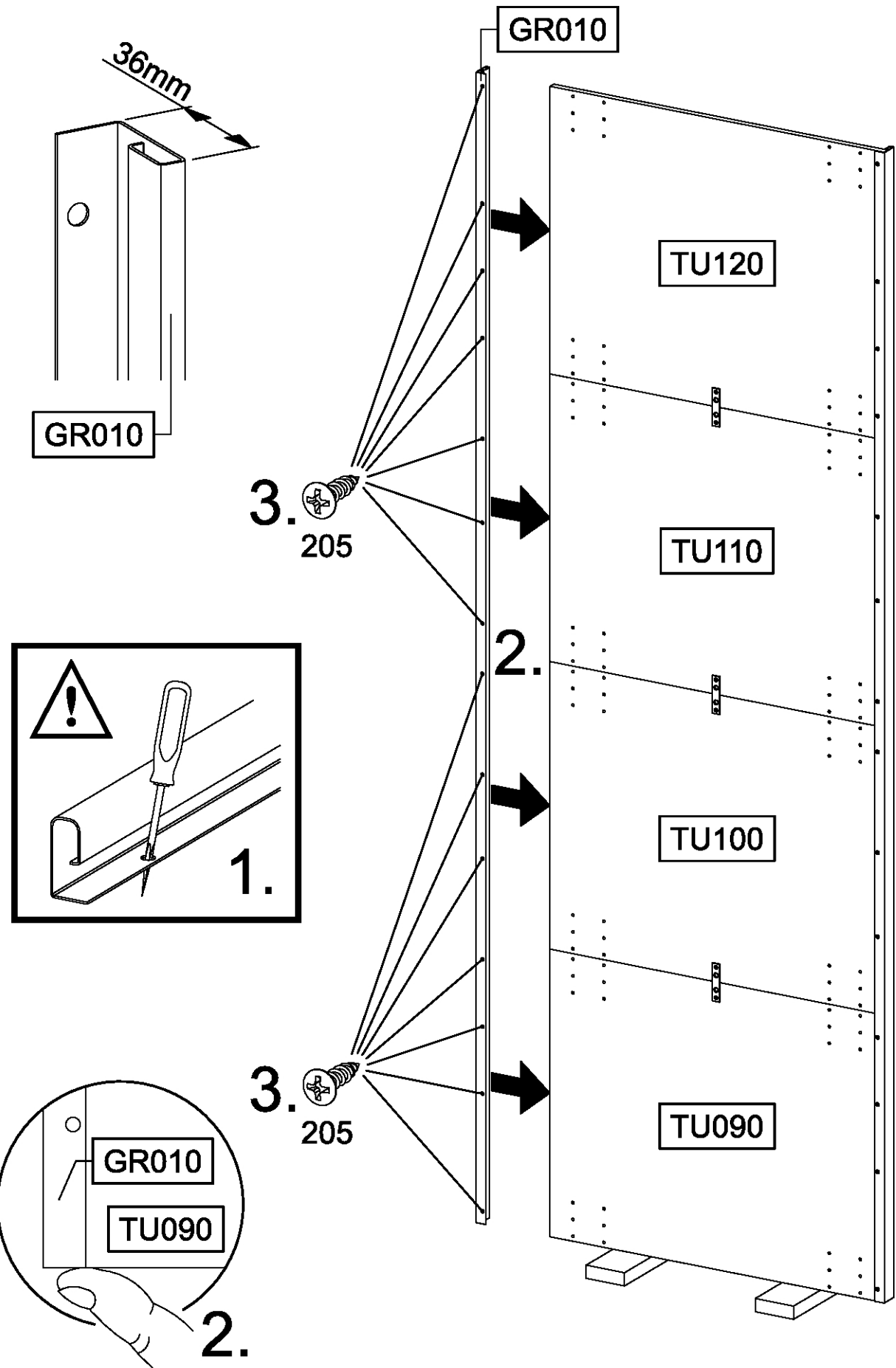
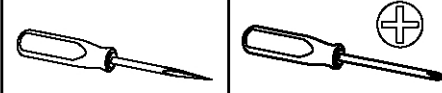
11x 205 3,5x15

2x 857



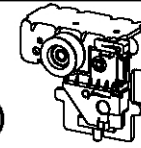
33

14x 205 3,5x15

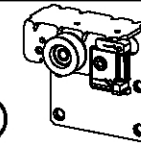


34

1x 1170



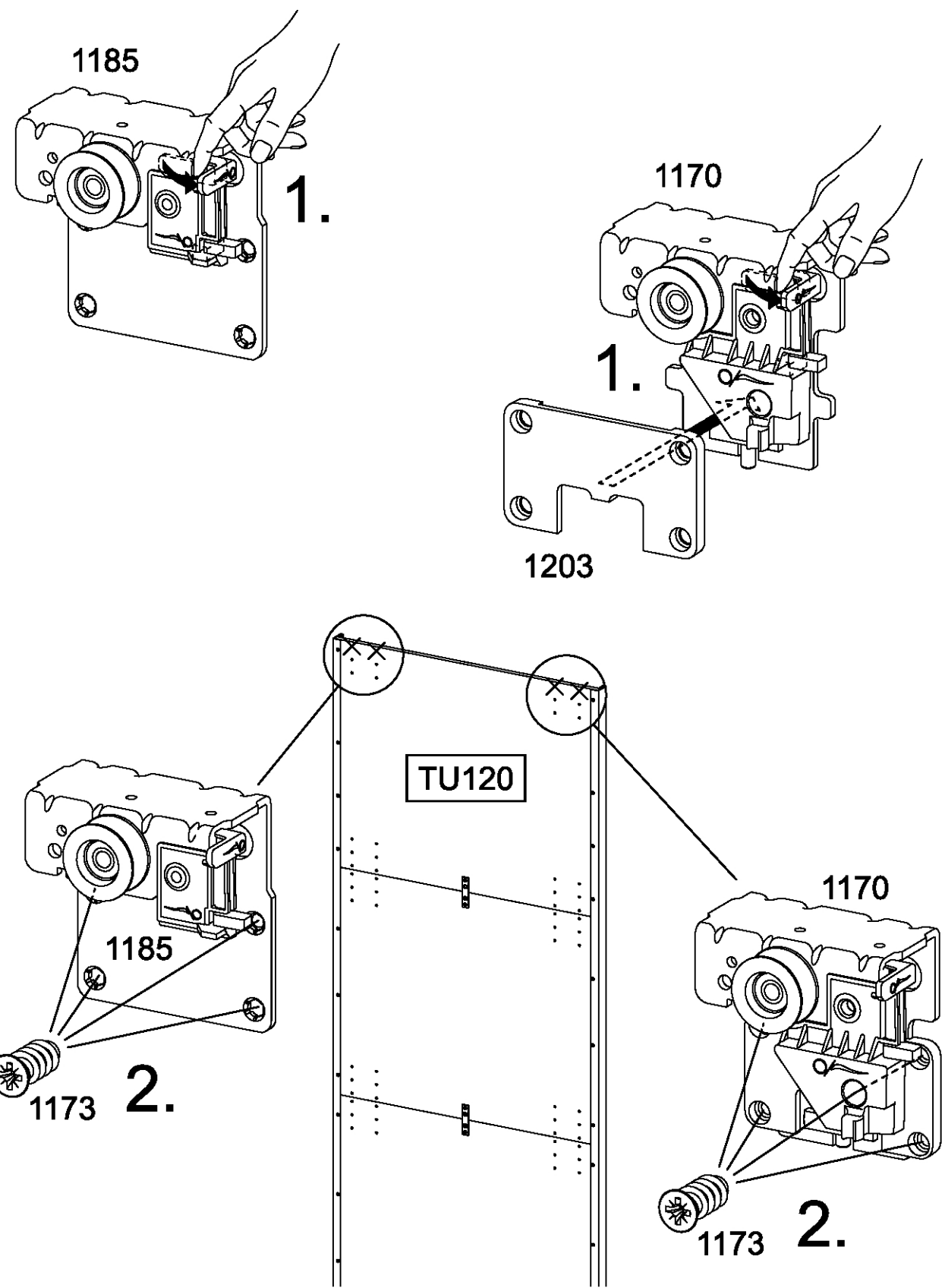
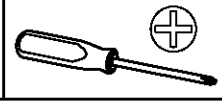
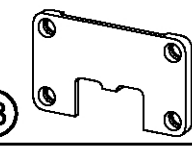
1x 1185

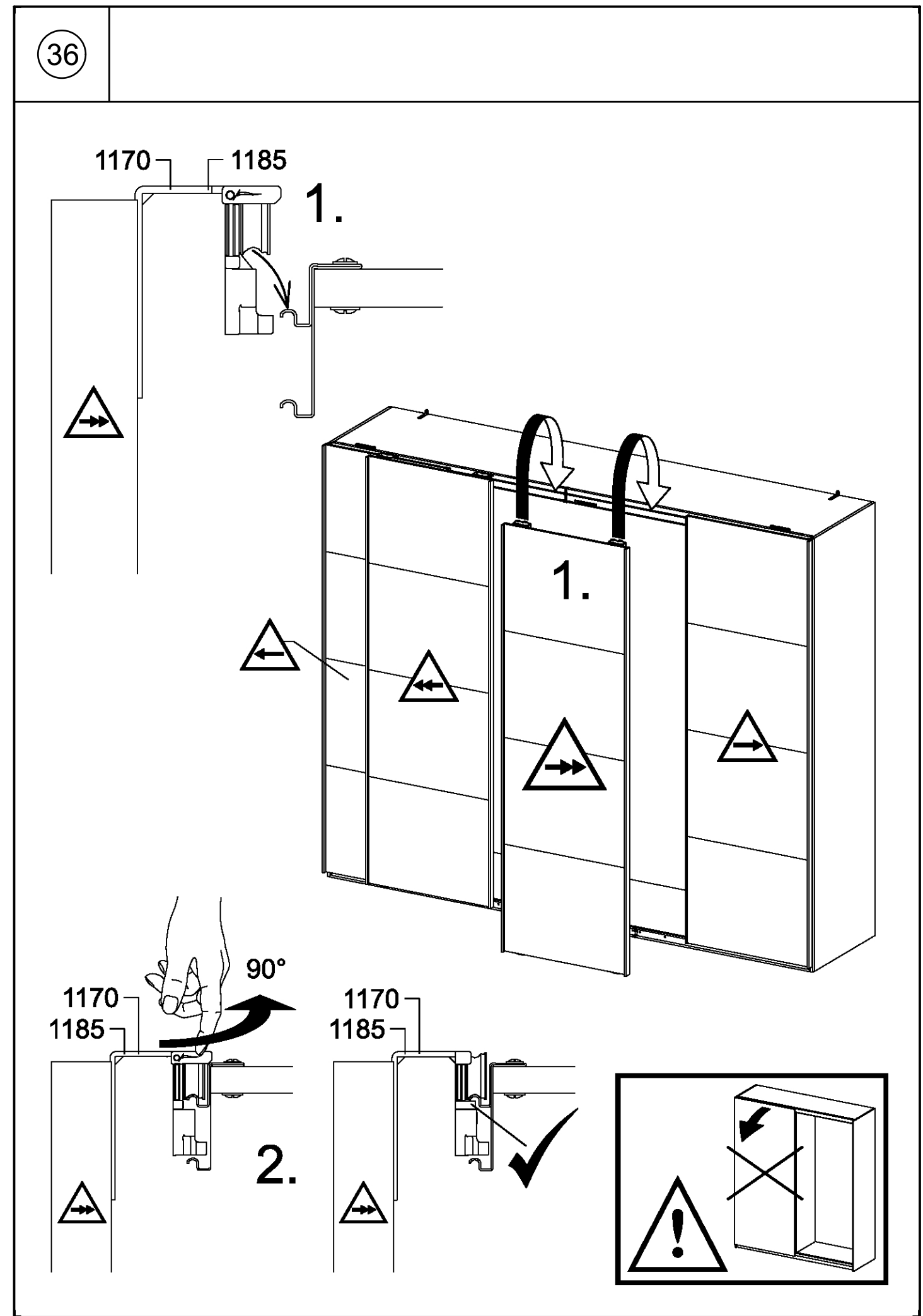
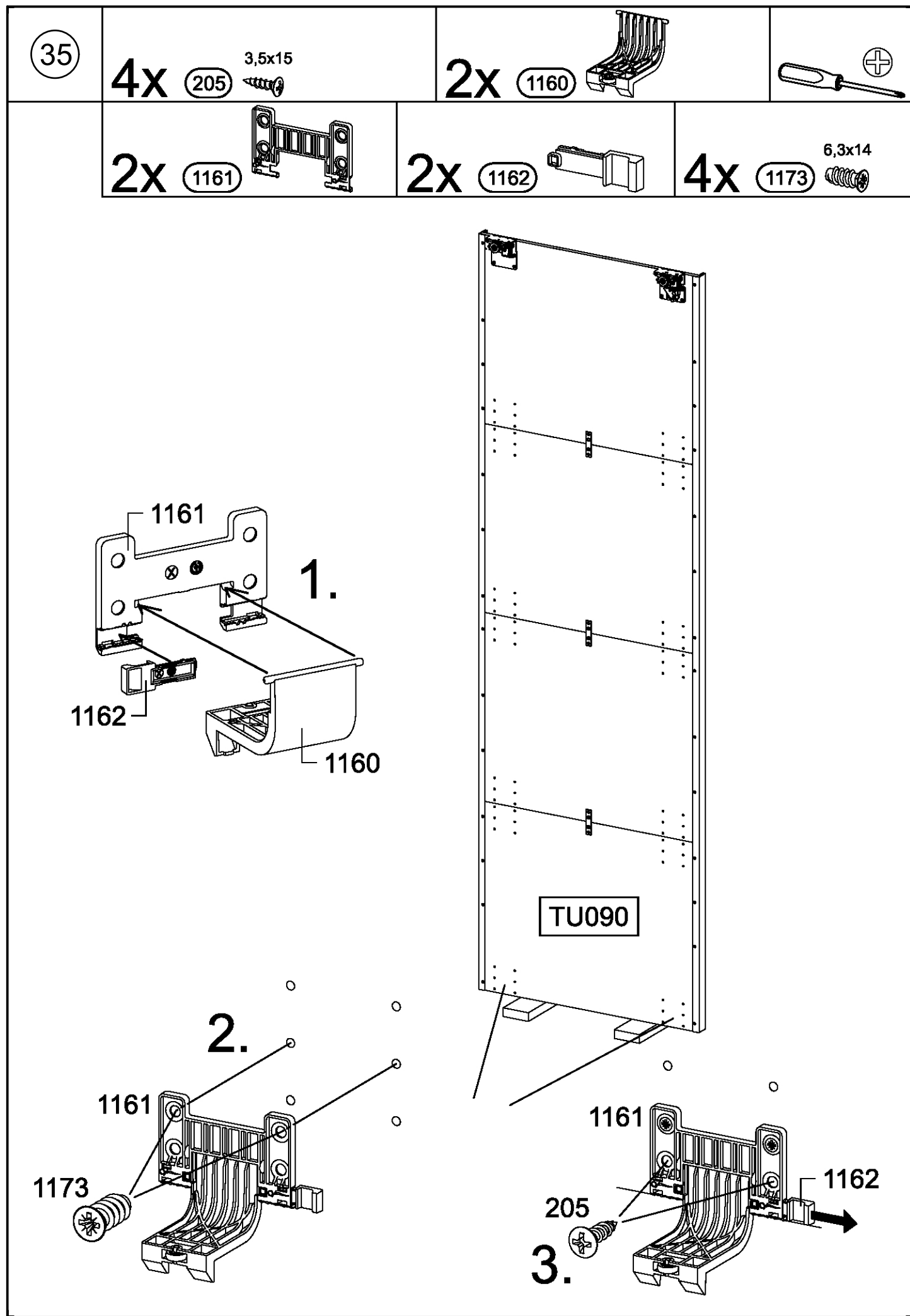


8x 1173

6,3x14

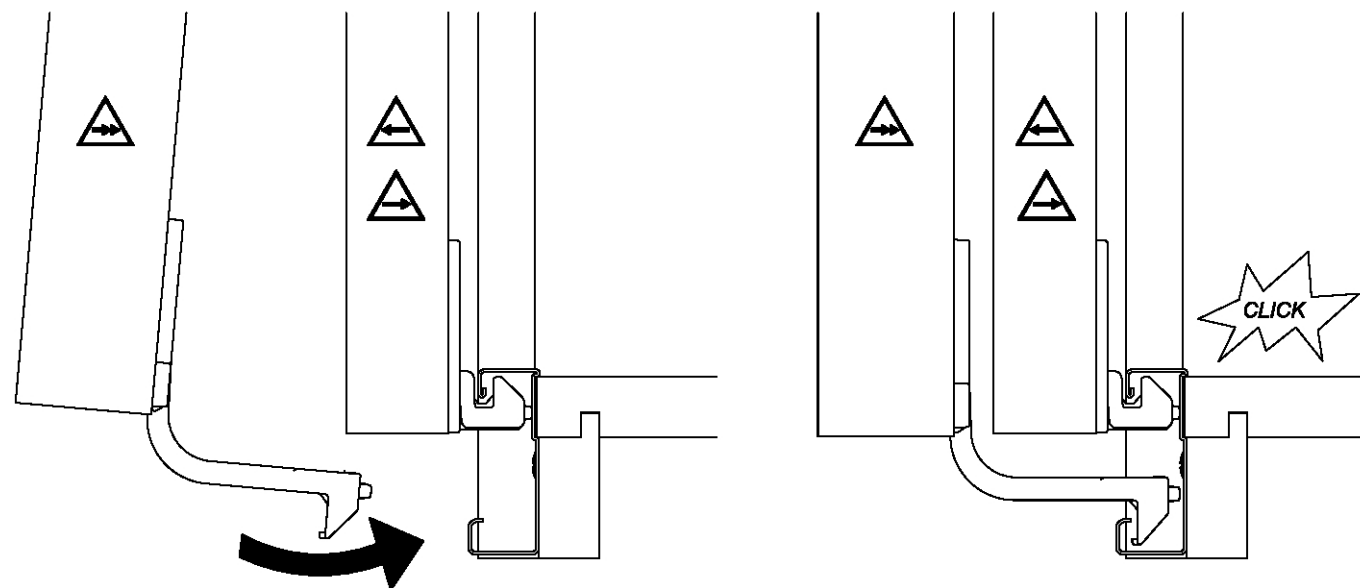
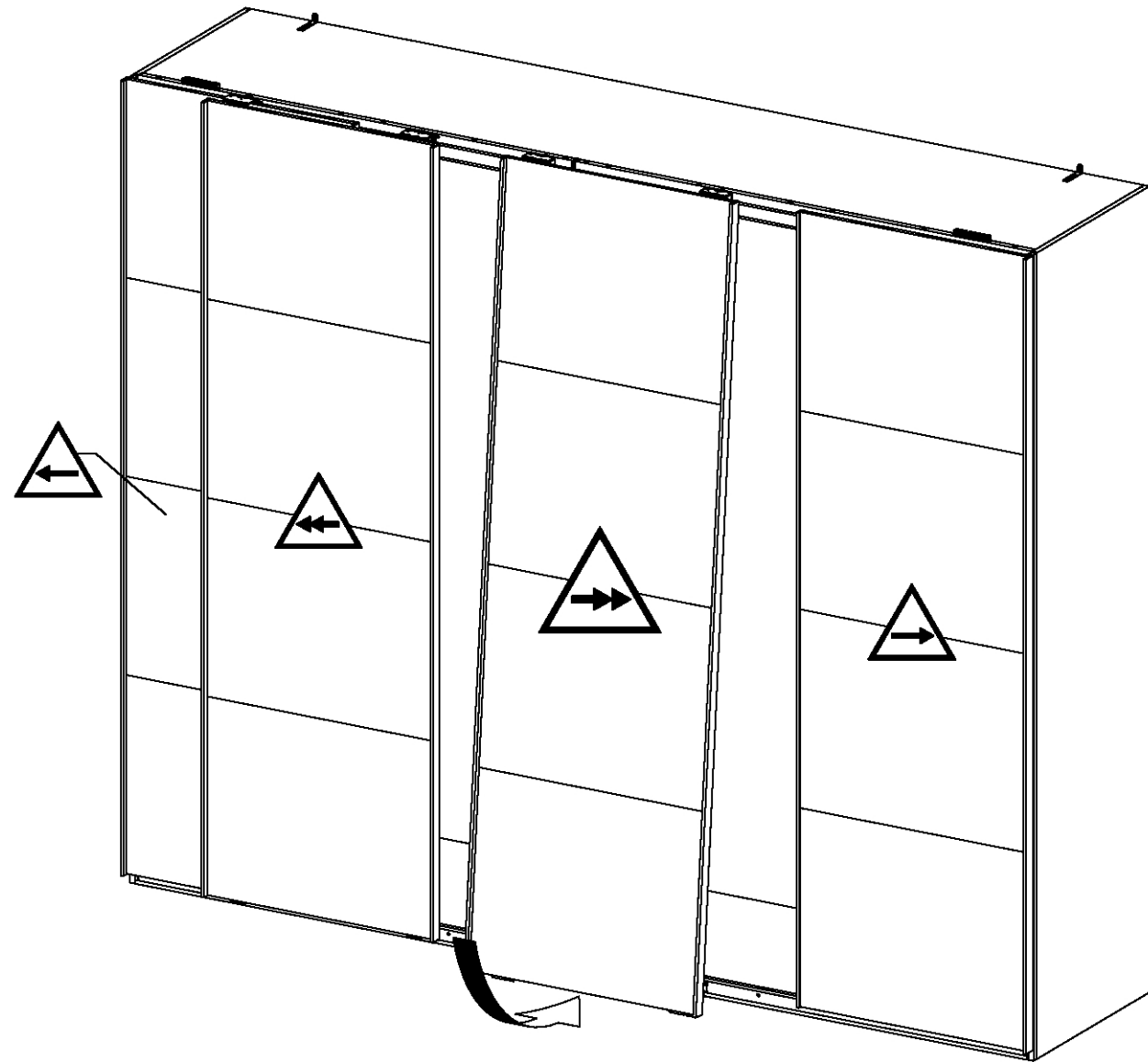
1x 1203



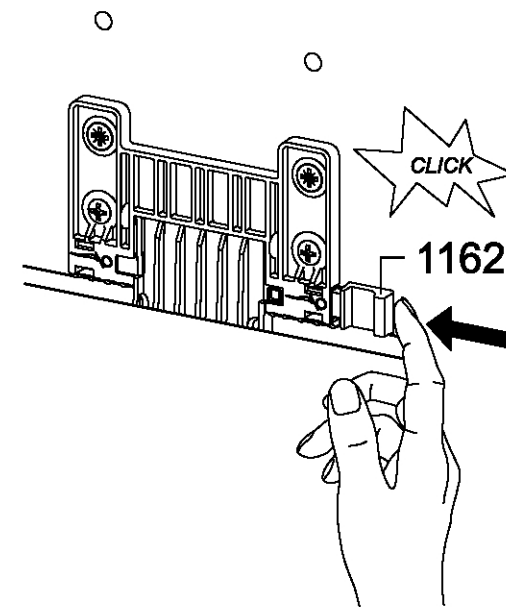
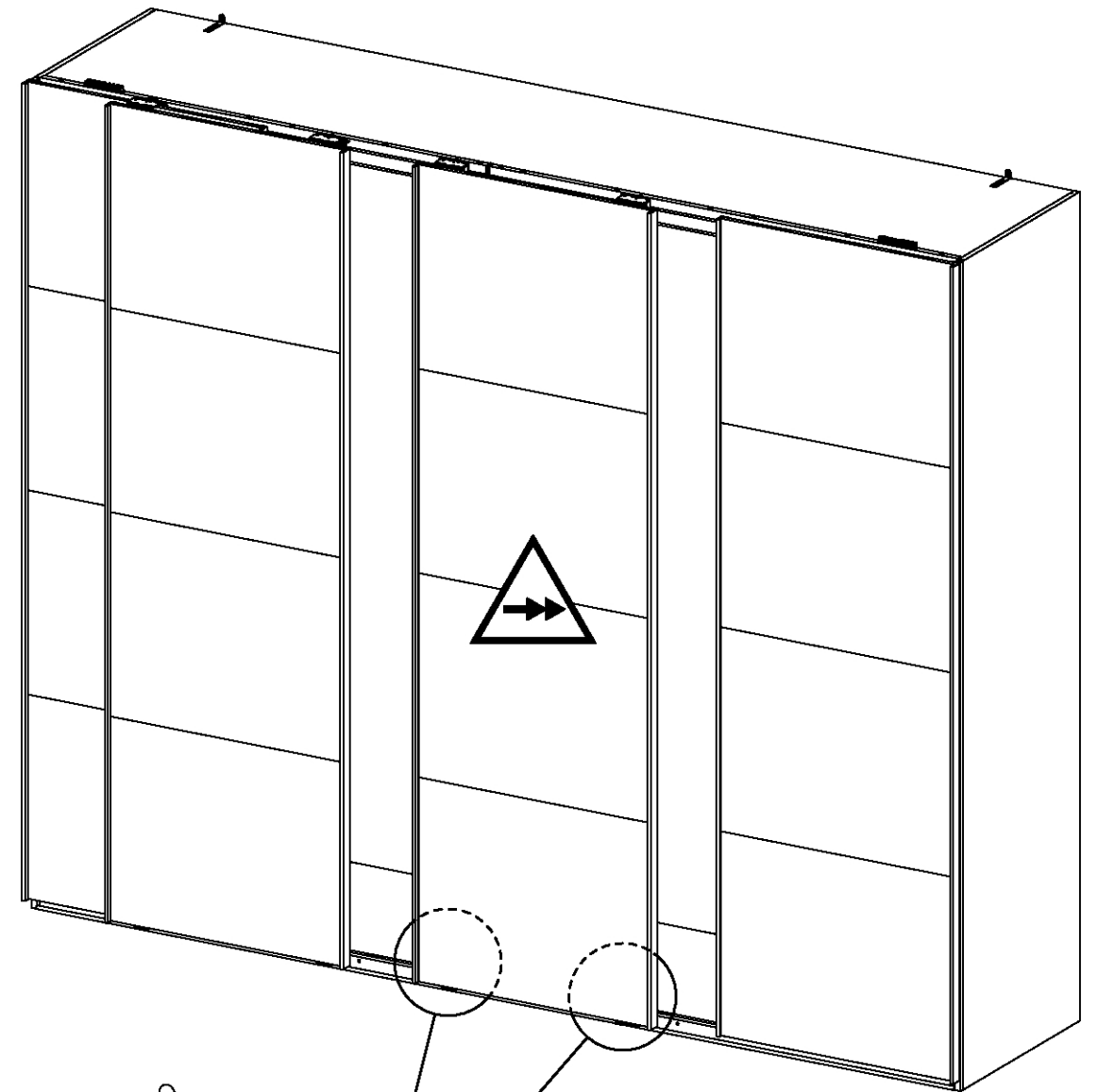




37

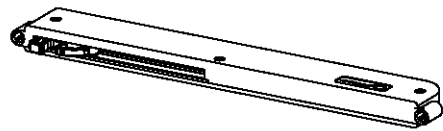


38



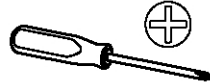
39

1x 1190

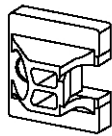


2x 1191

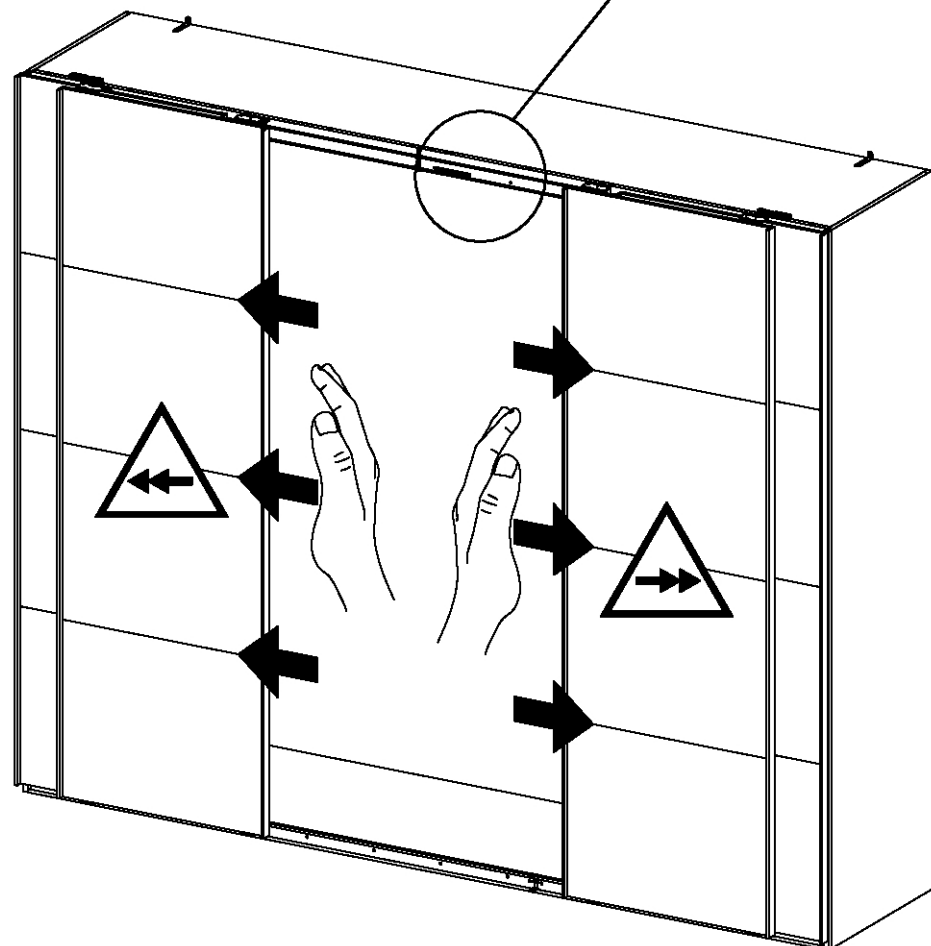
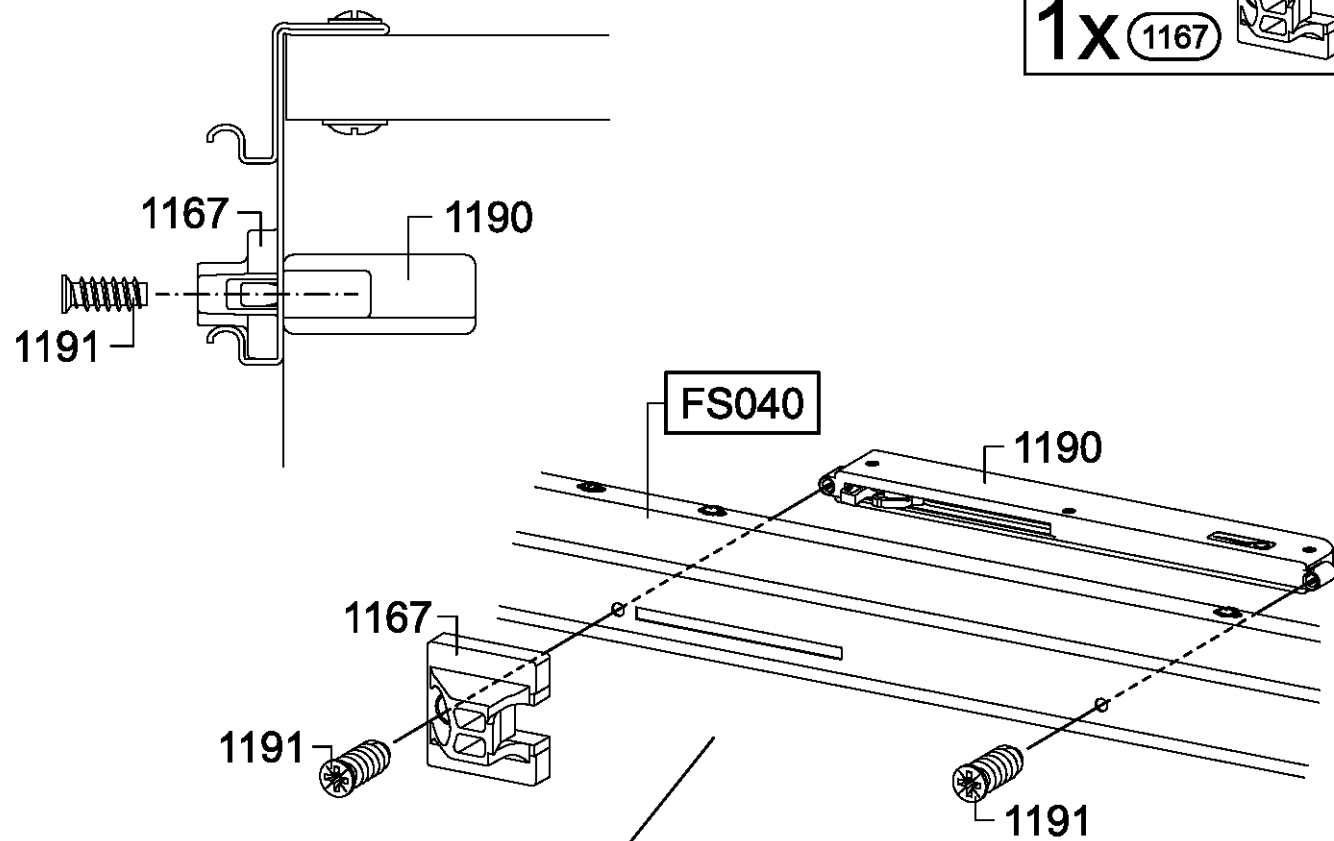
6,3x16



1x 1167



FS040



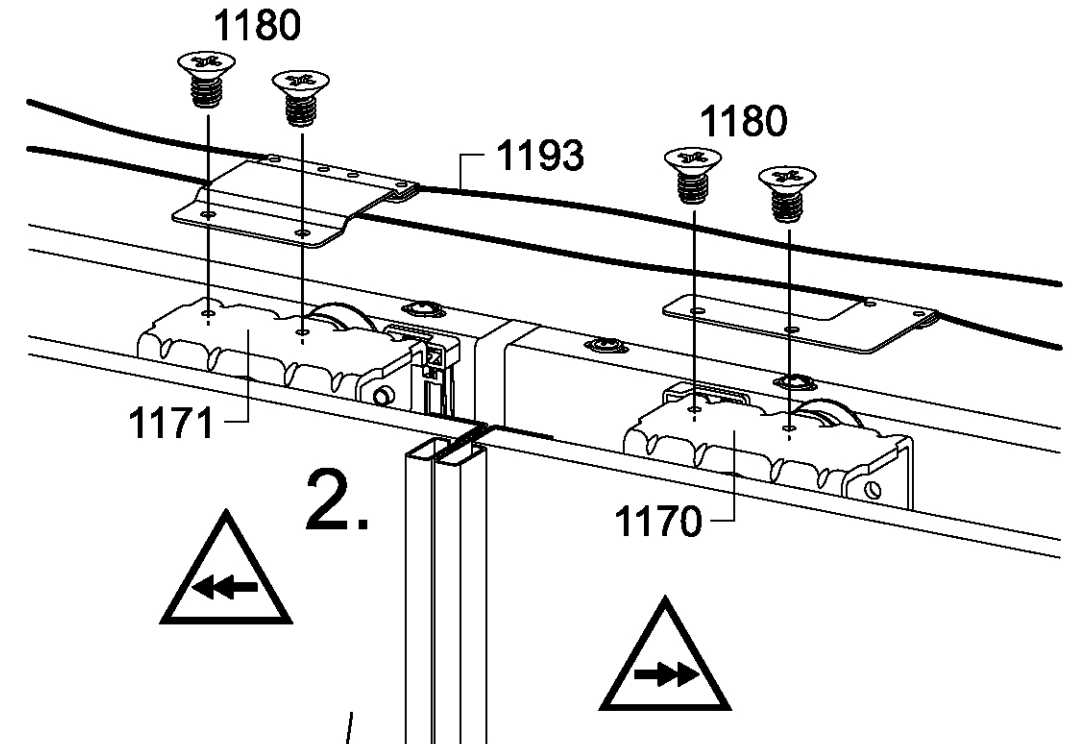
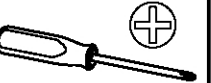
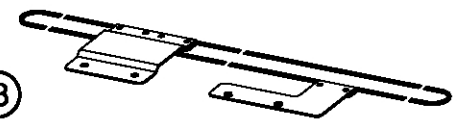
40

4x 1180

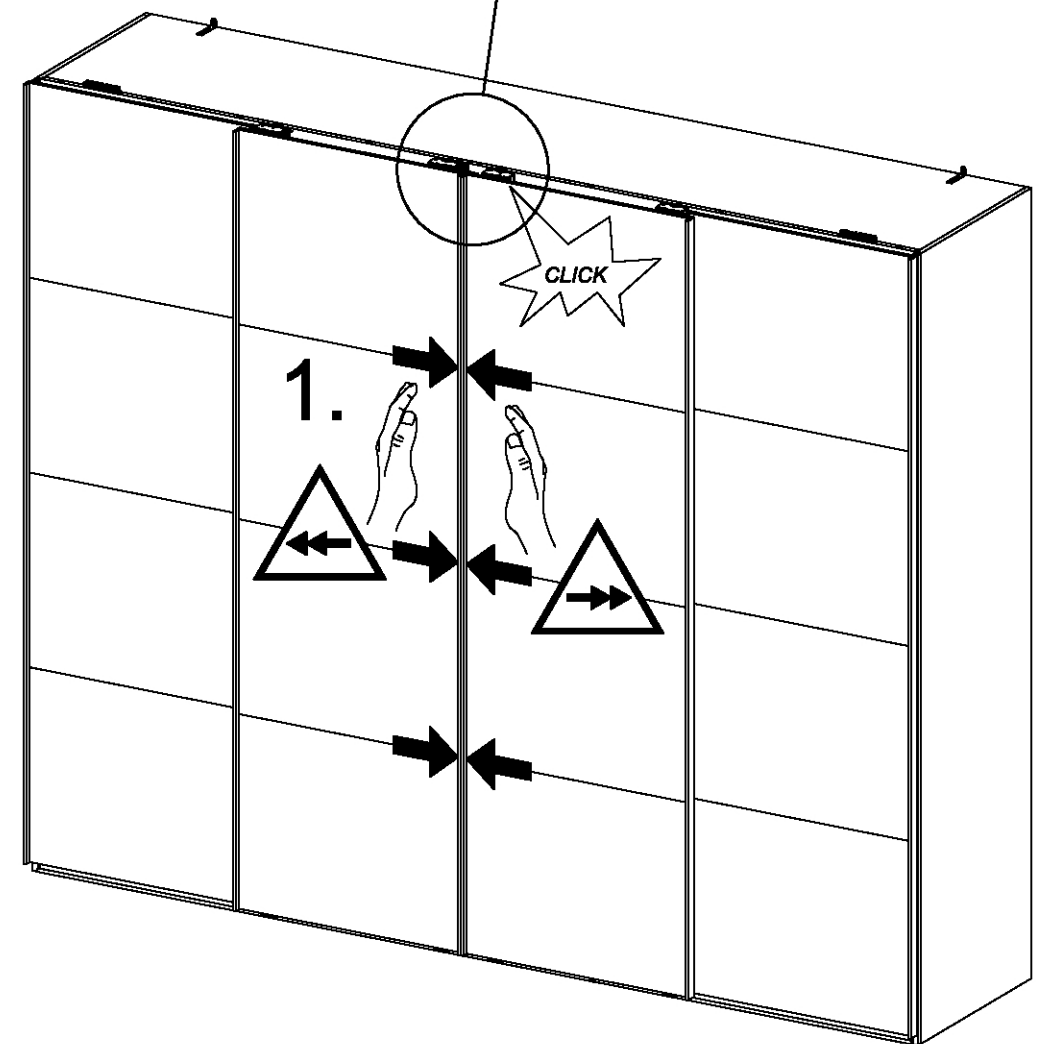
M4x6



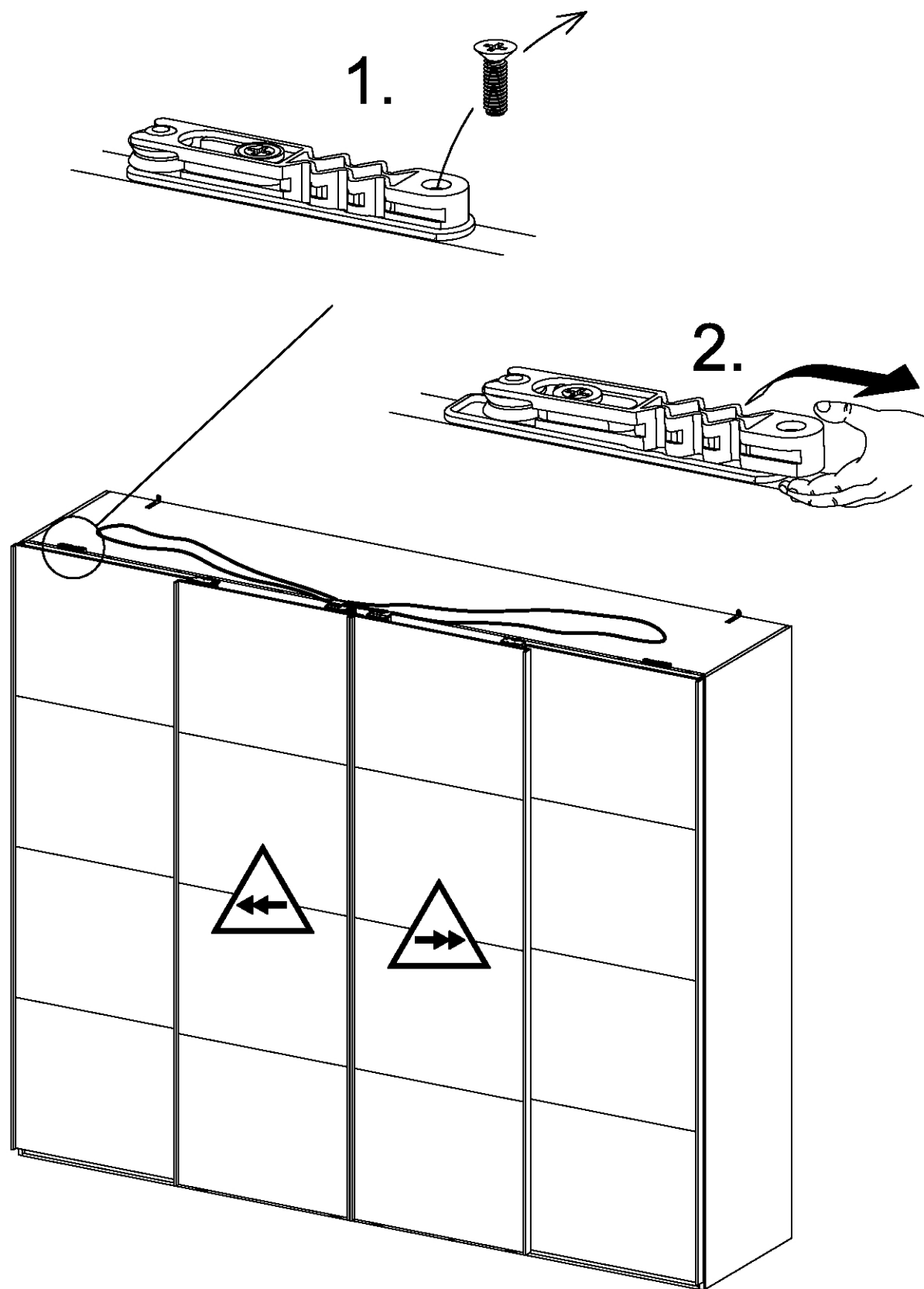
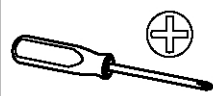
1x 1193



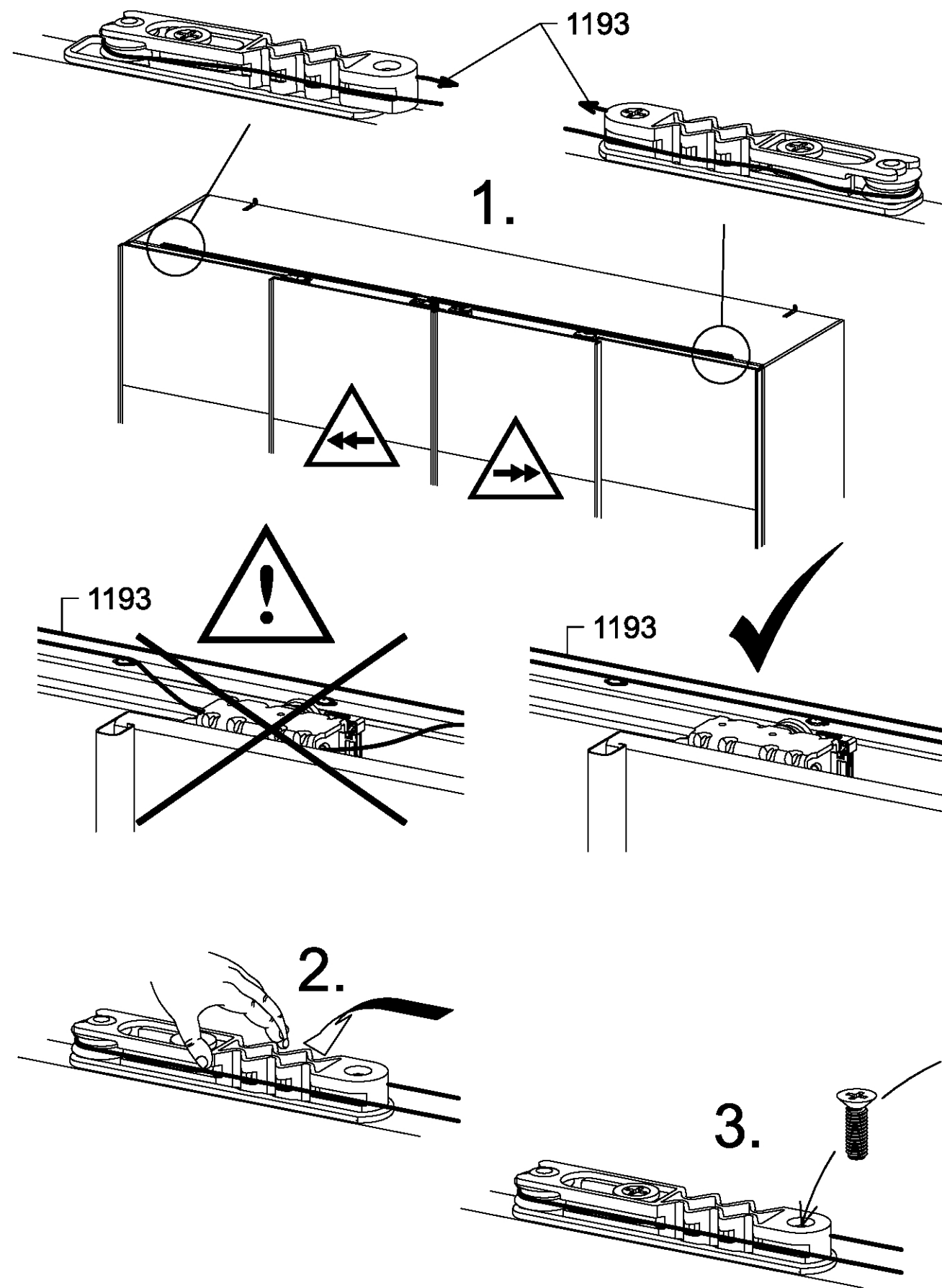
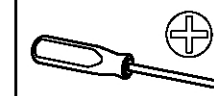
2.



41

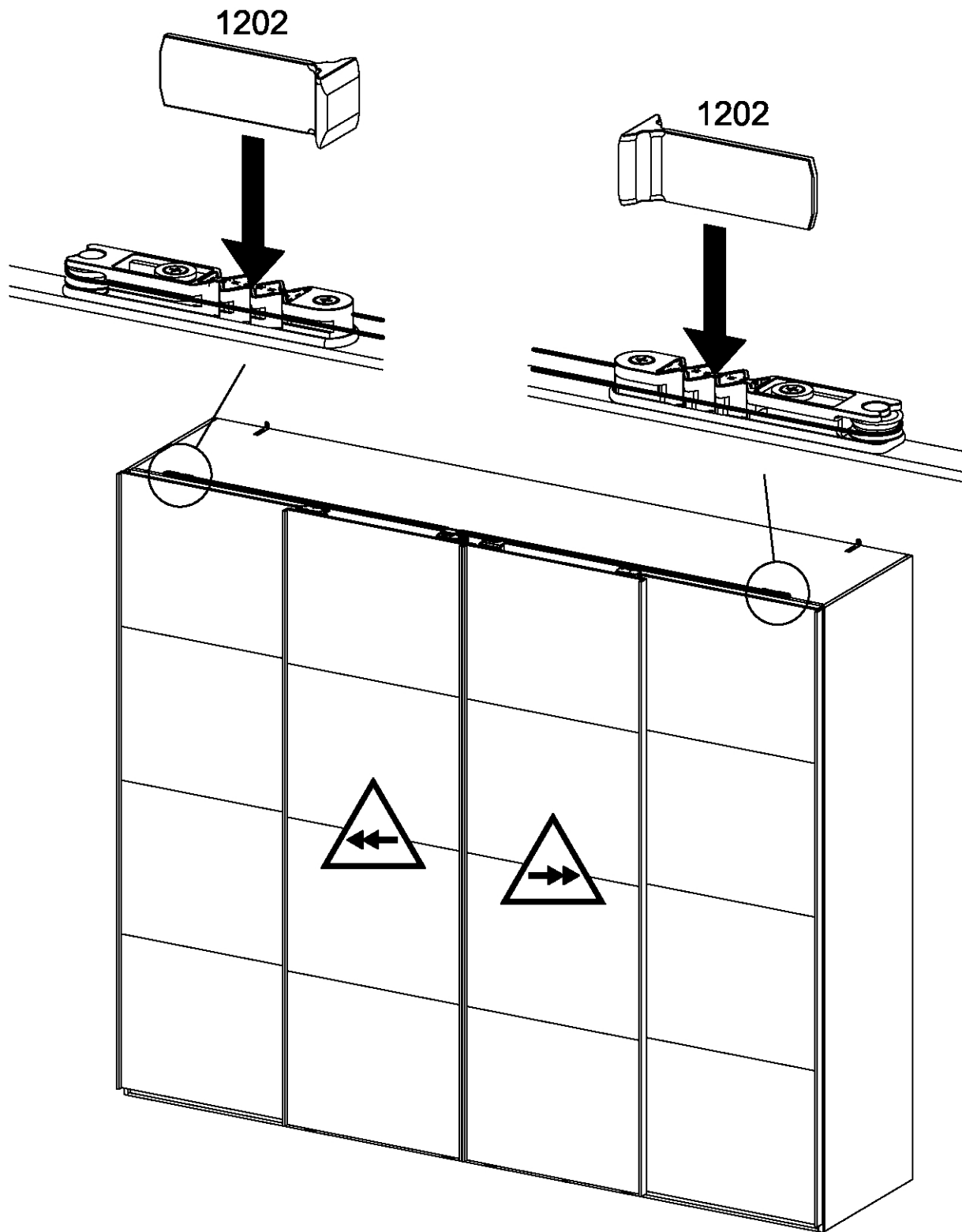
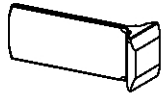


42



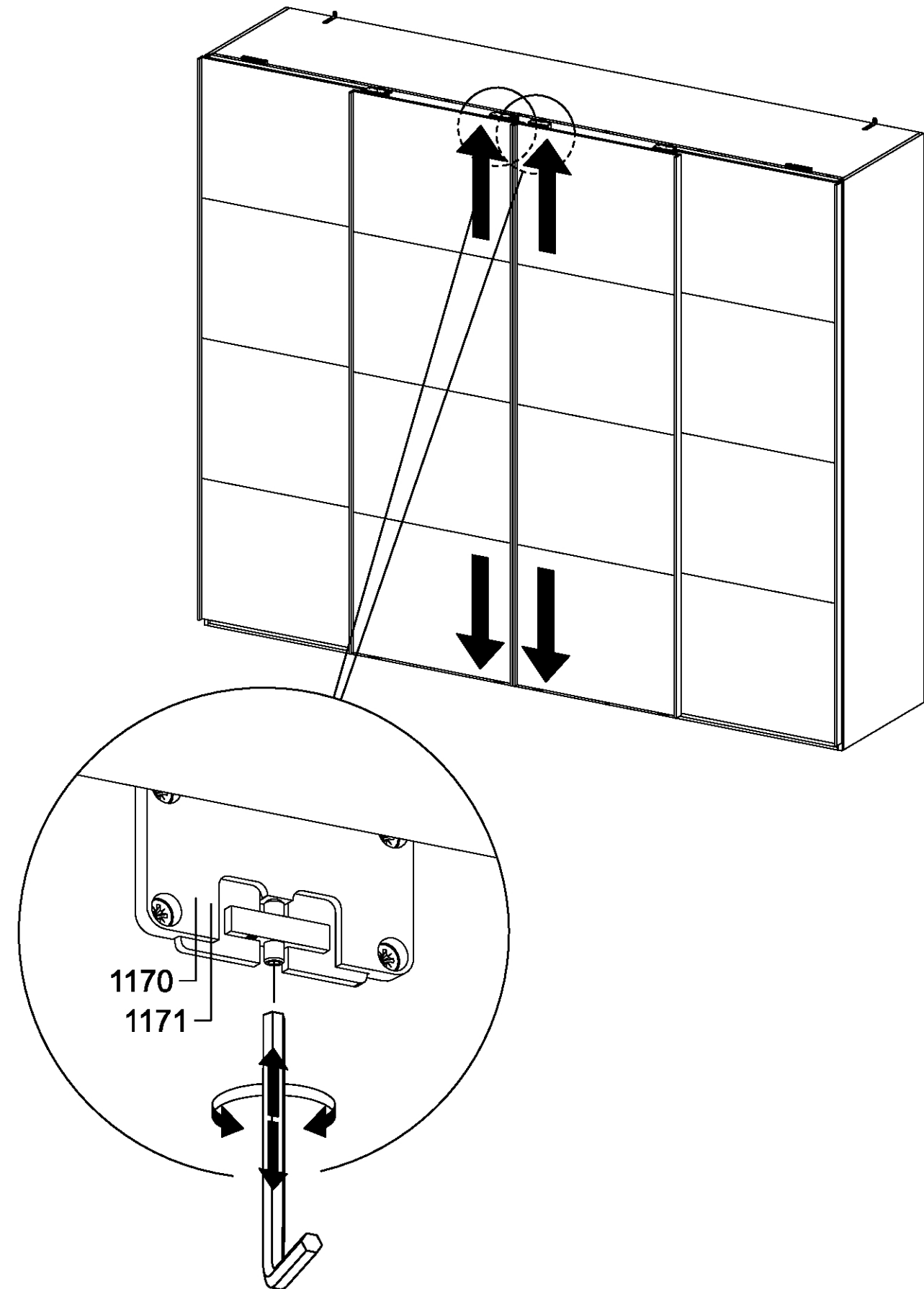
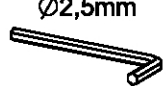
43

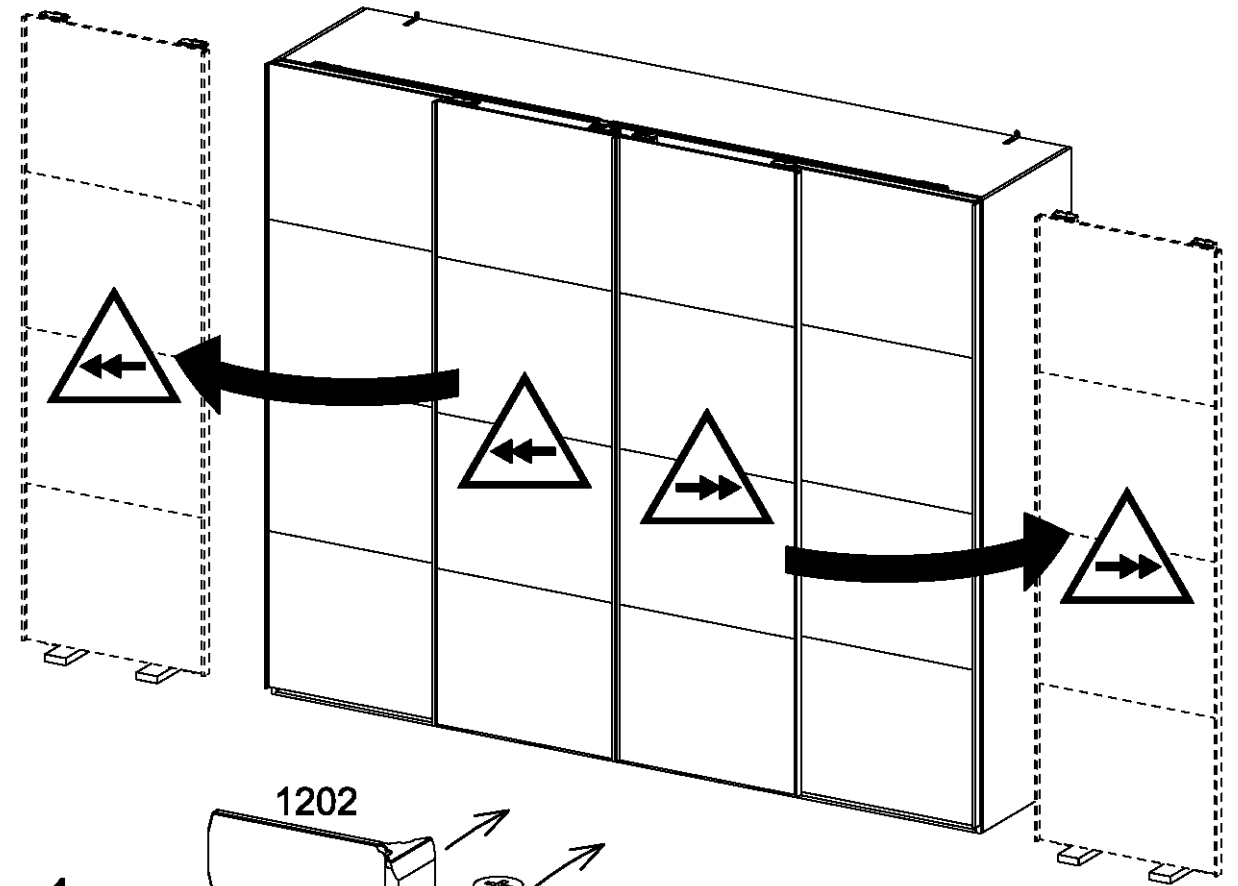
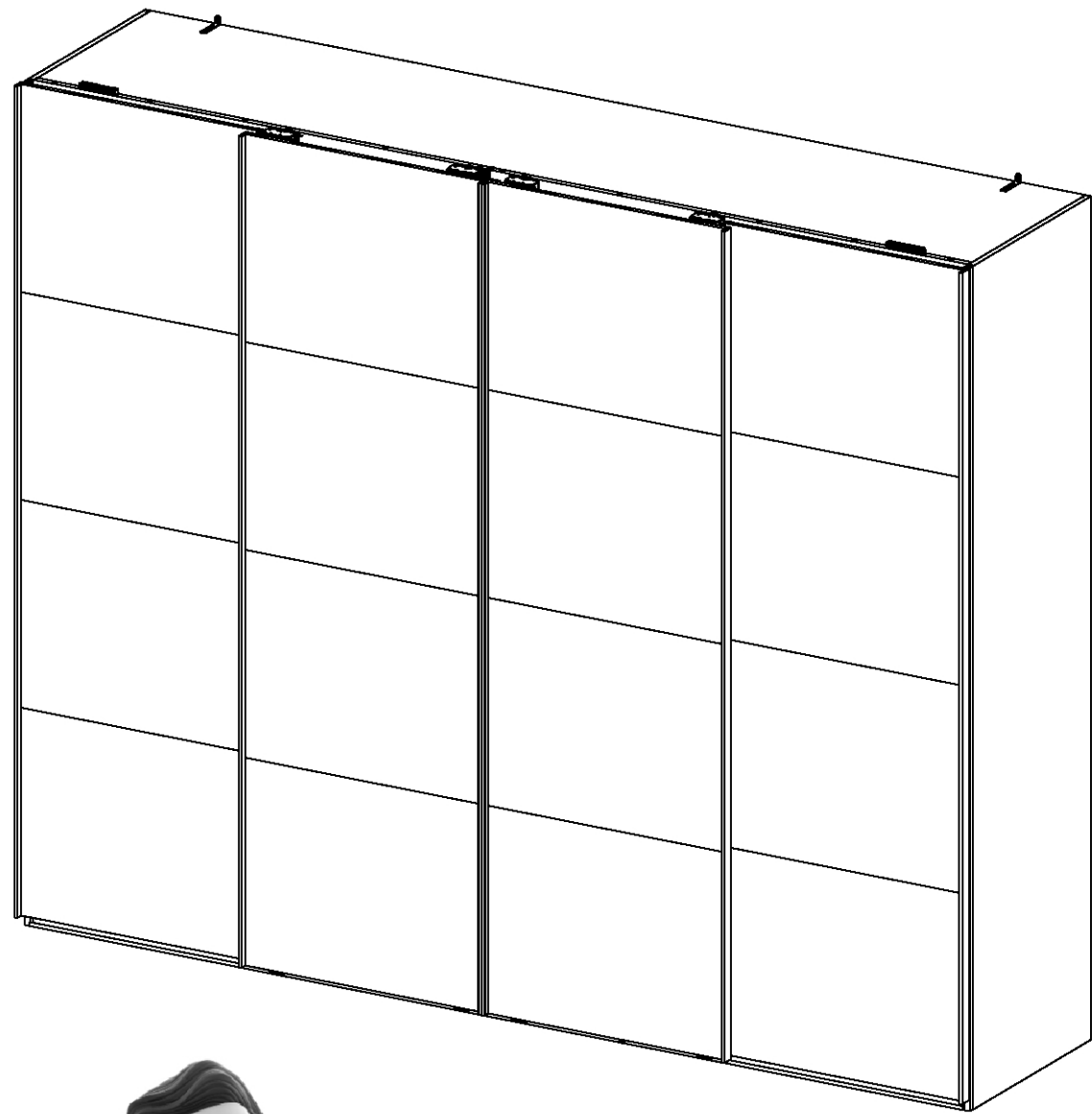
2x 1202



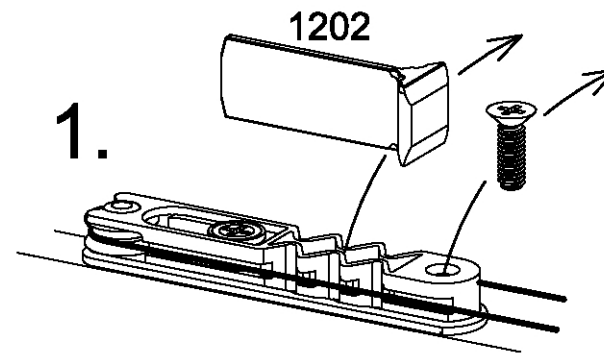
44

Ø2,5mm

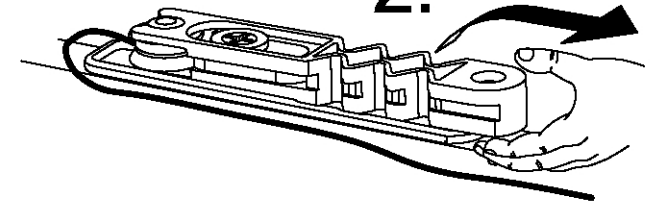




1.



2.



3.

