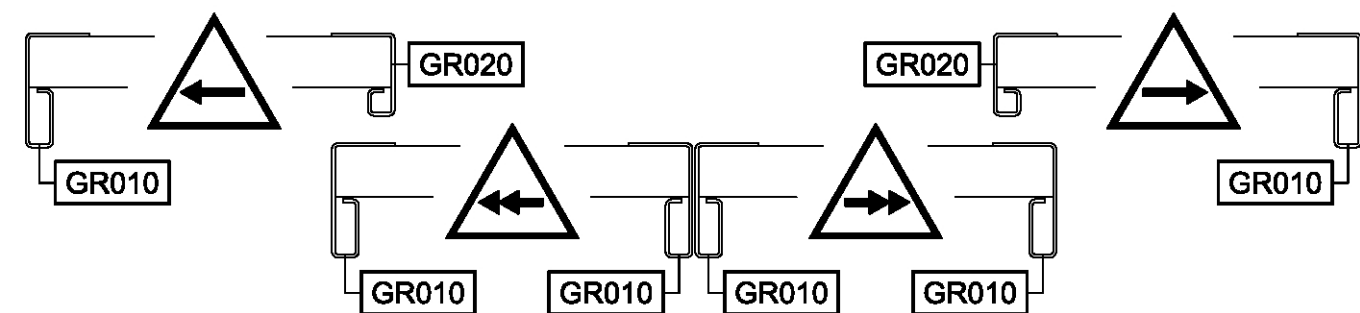
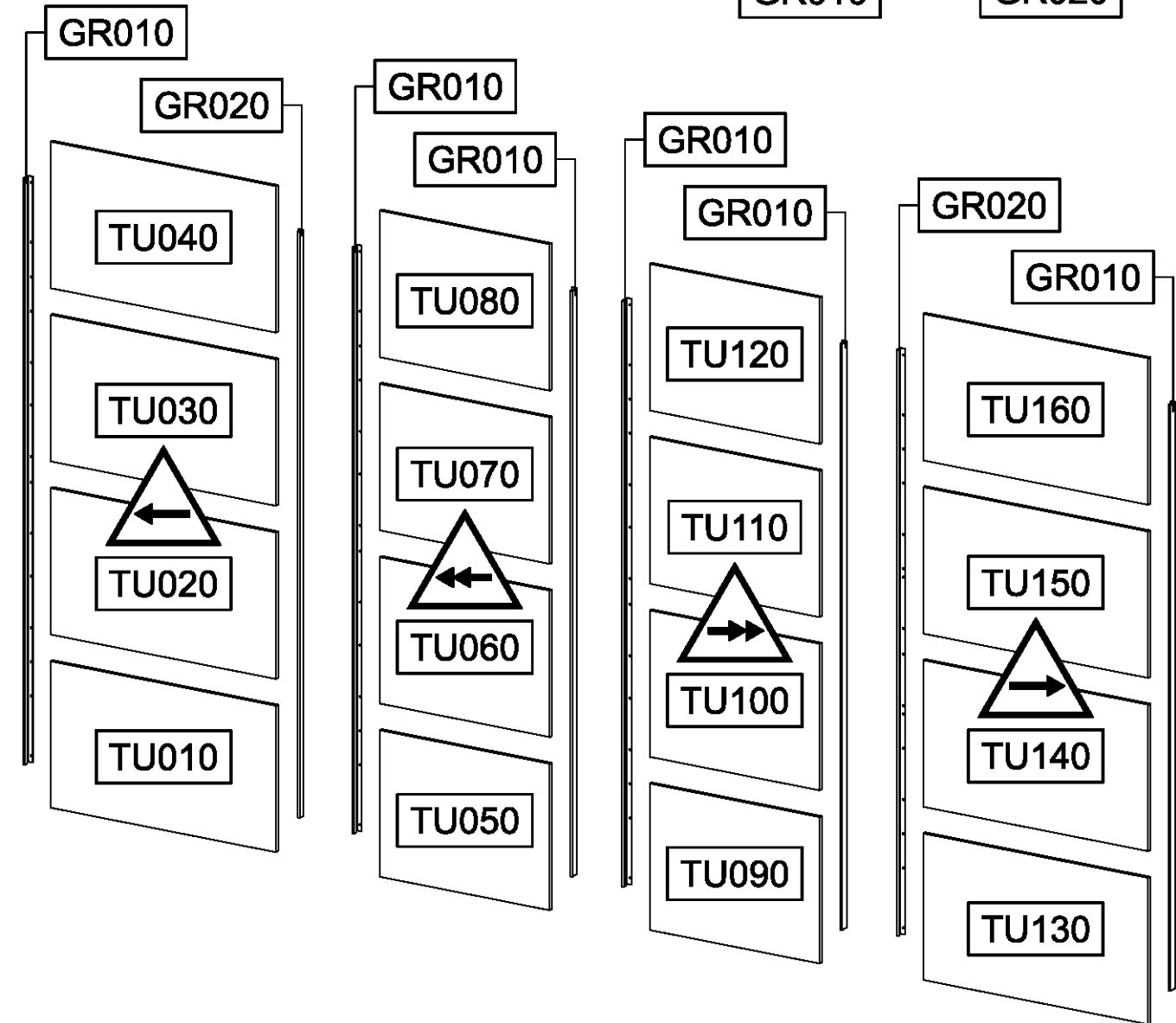
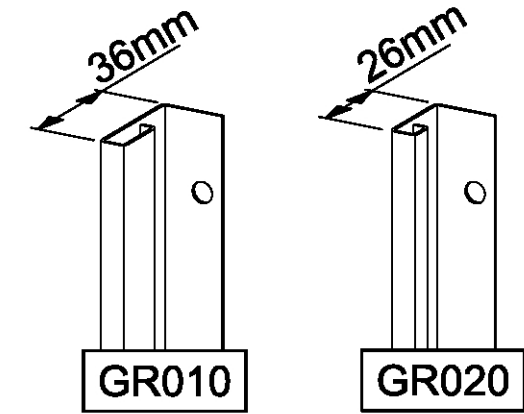
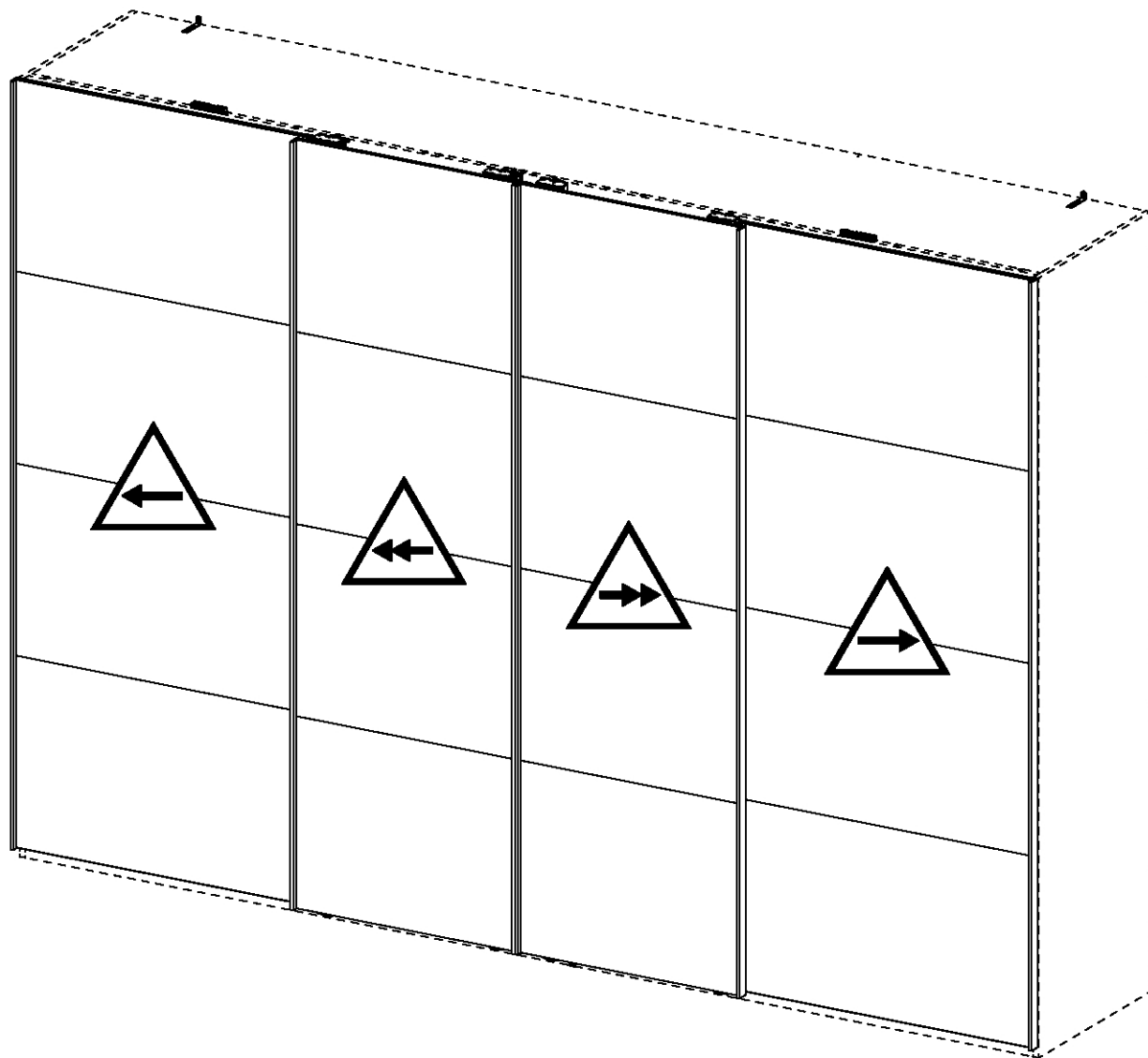
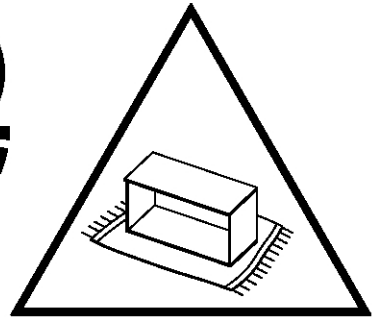
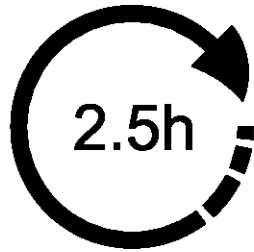
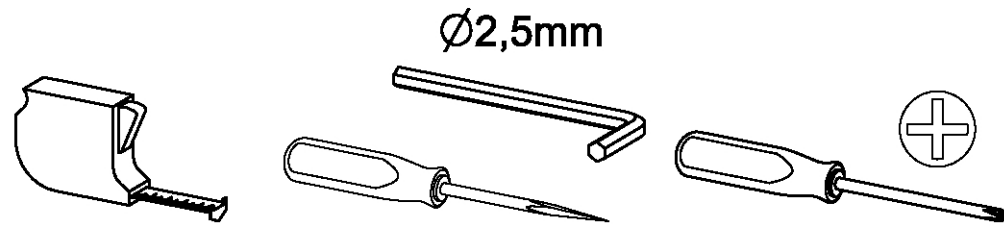

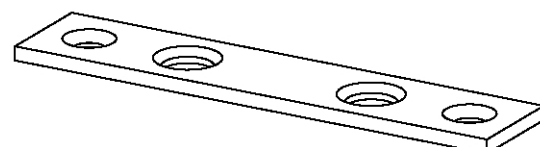
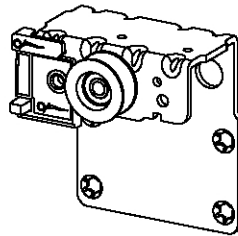
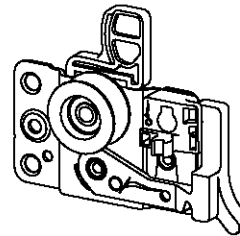
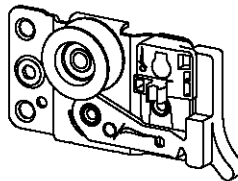
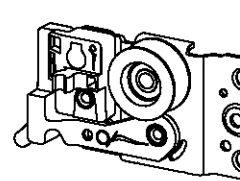
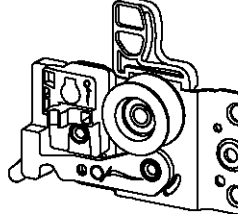
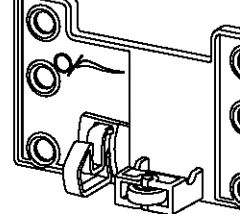
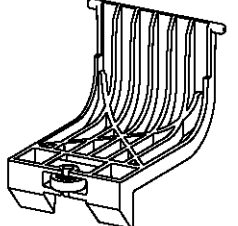
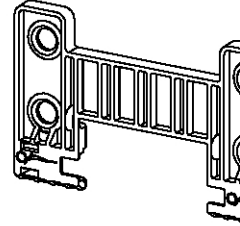
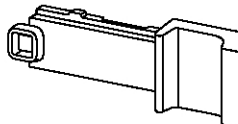
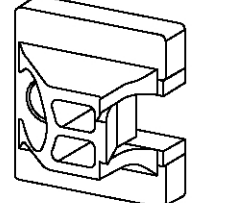
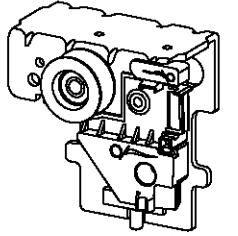
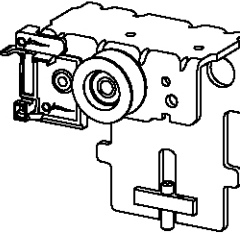
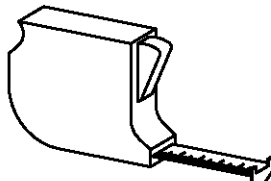
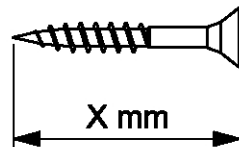
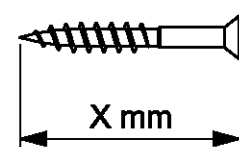
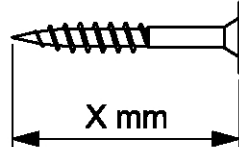


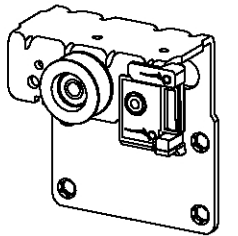
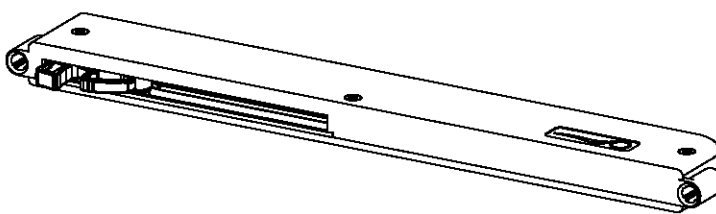

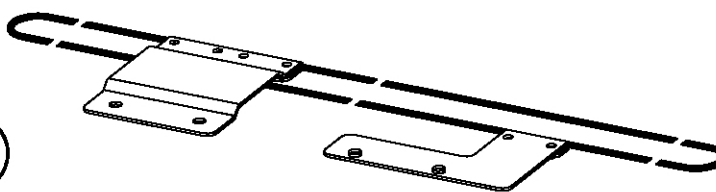
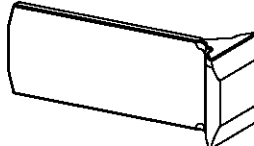
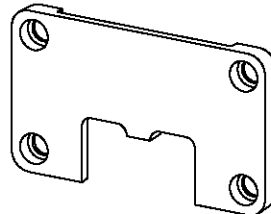
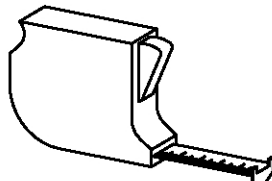
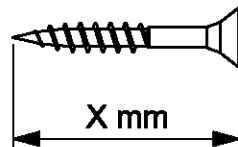
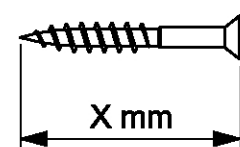
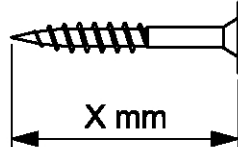


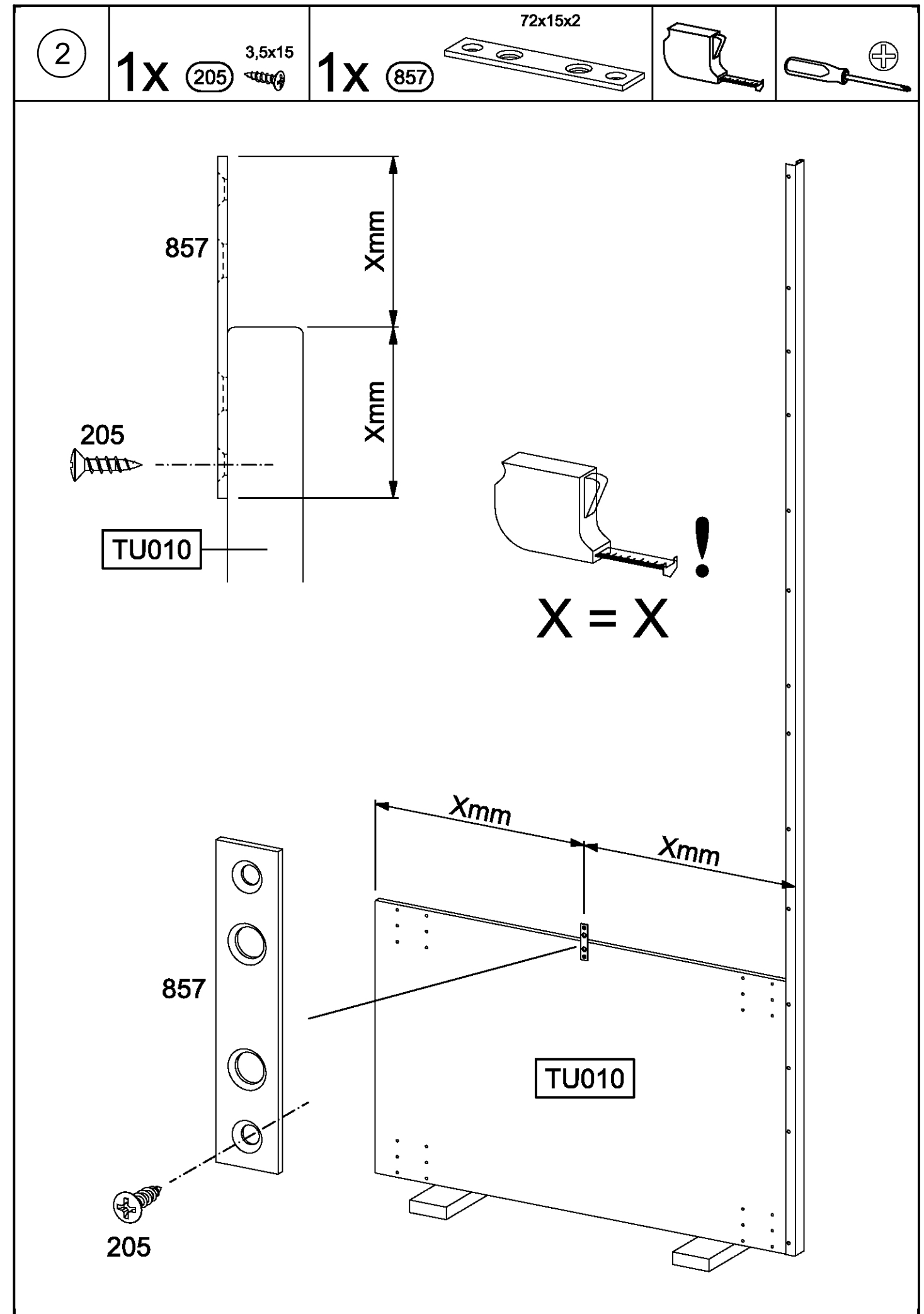
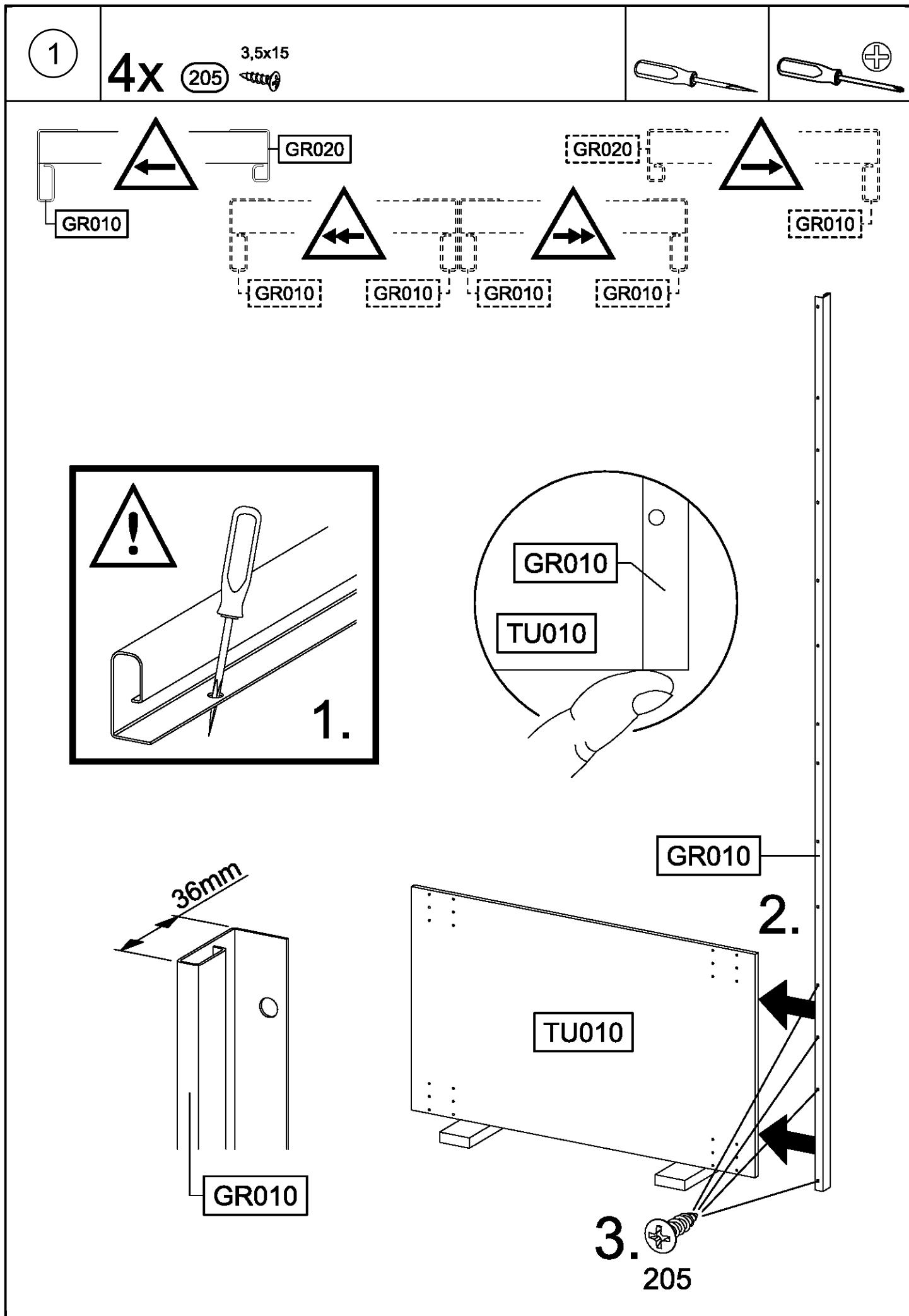
MD992_01

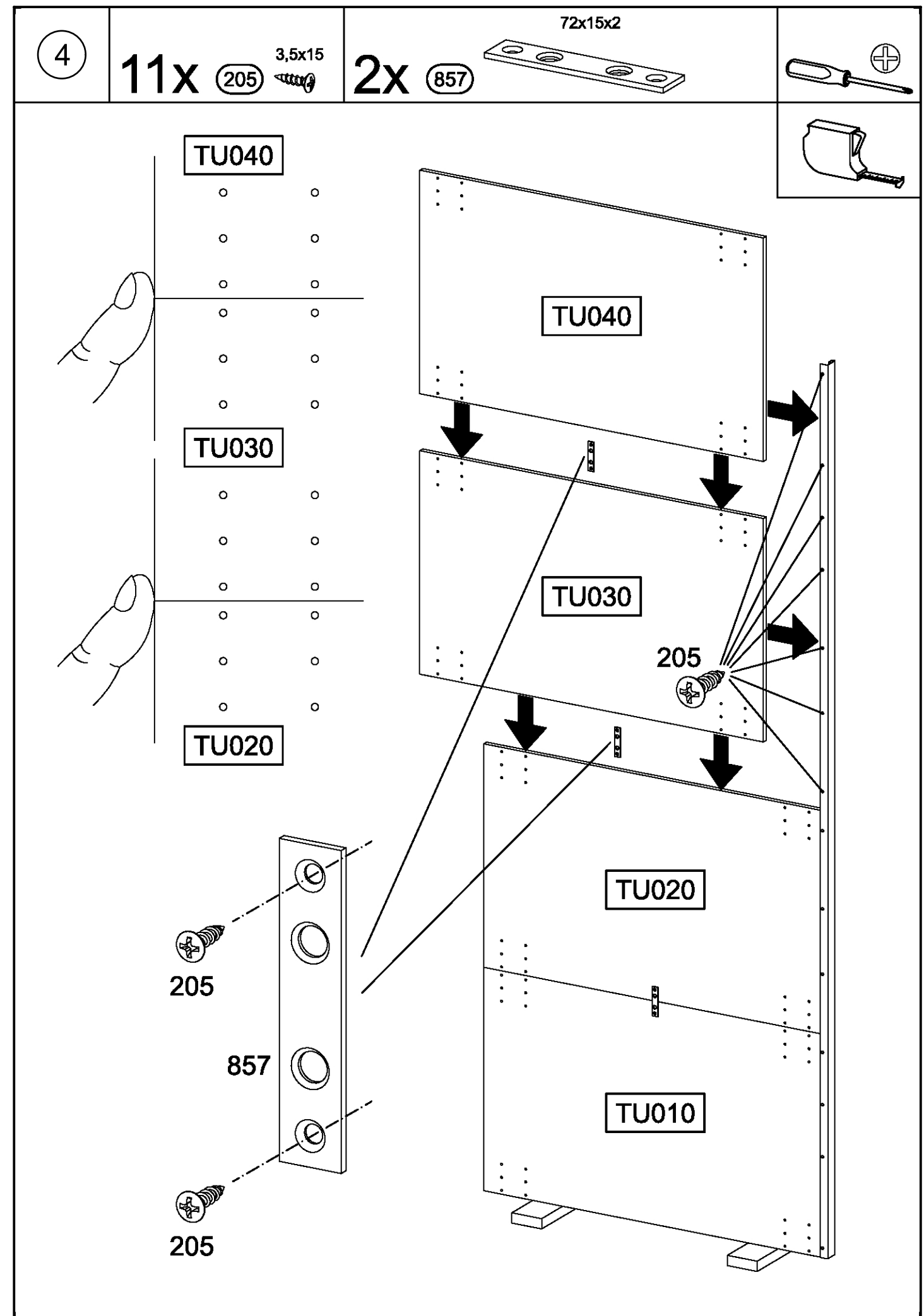
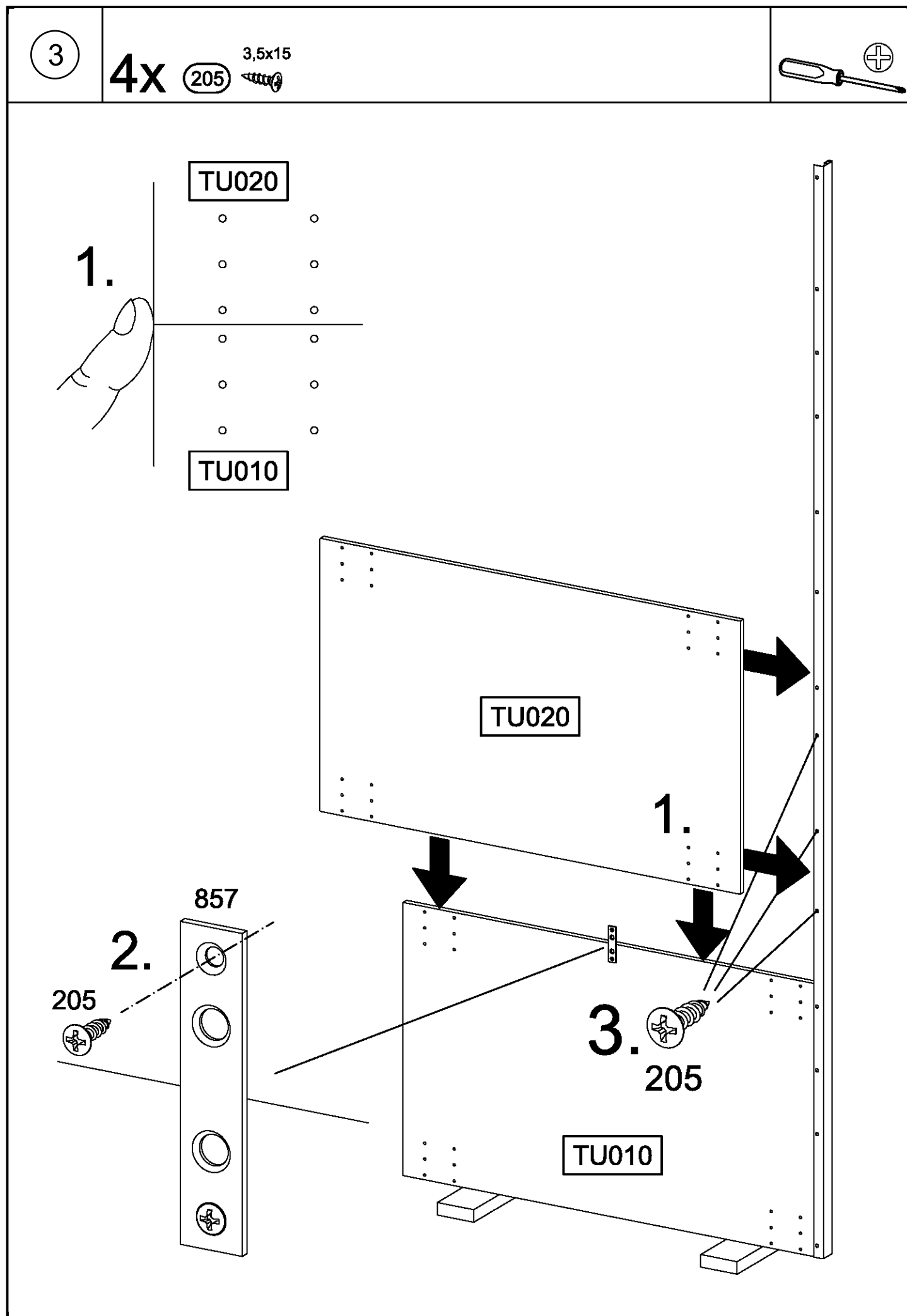
rauch



152x 3,5x15 205 	12x 72x15x2 857 		
1x 1151 	1x 1155 		
1x 1156 	1x 1157 		
1x 1158 	4x 1159 		
4x 1160 	4x 1161 		
4x 1162 	1x 1167 		
1x 1170 	1x 1171 		
			

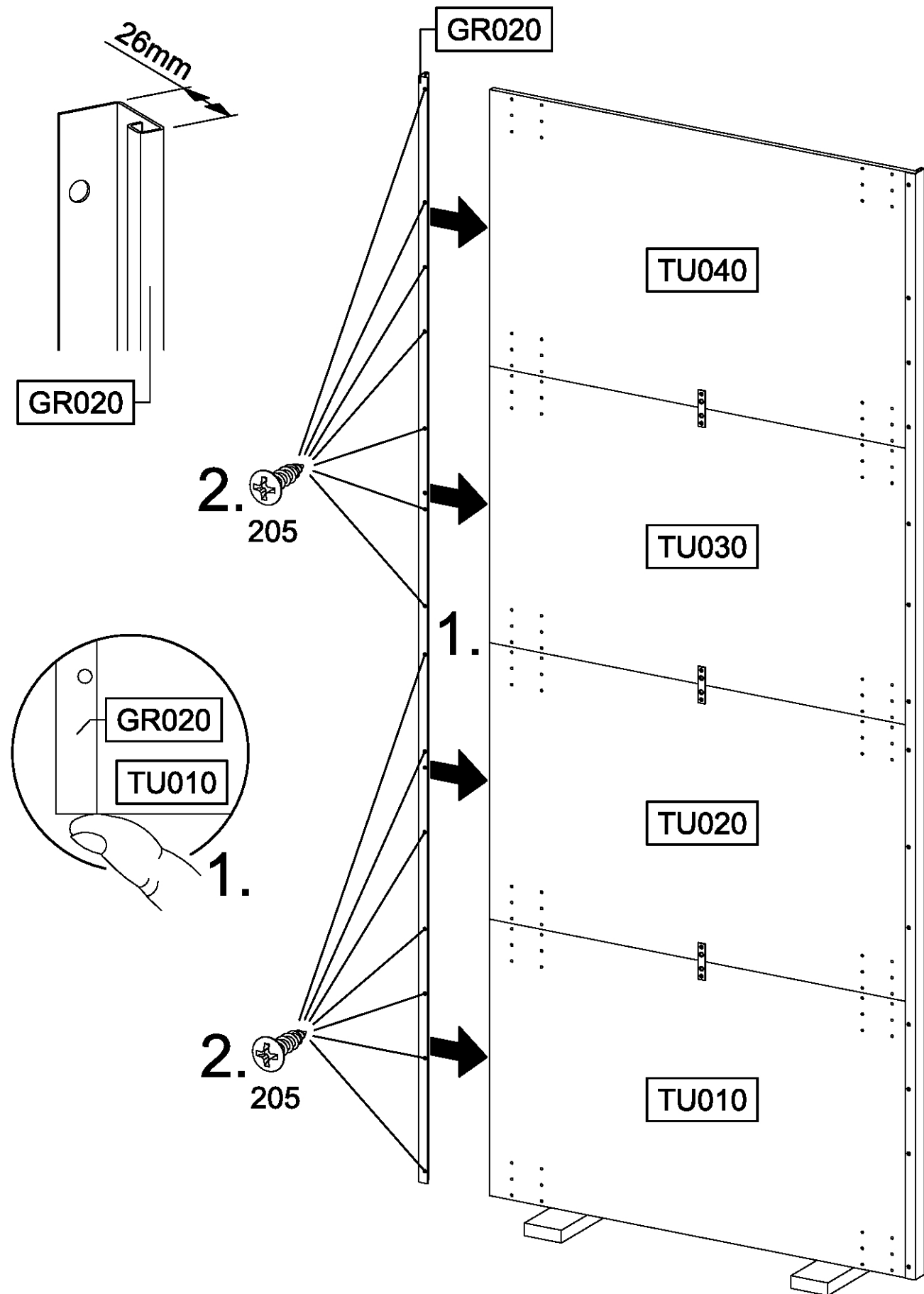
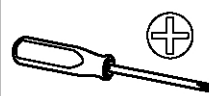
48x 6,3x14 1173 	4x M4x6 1180 		
1x 1185 	1x 1190 		
2x 6,3x16 1191 	1x 1192 		
2x 1202 	2x 1203 		
			





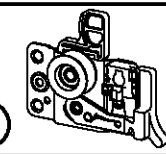
5

14x 205 3,5x15

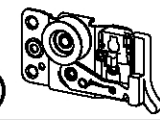


6

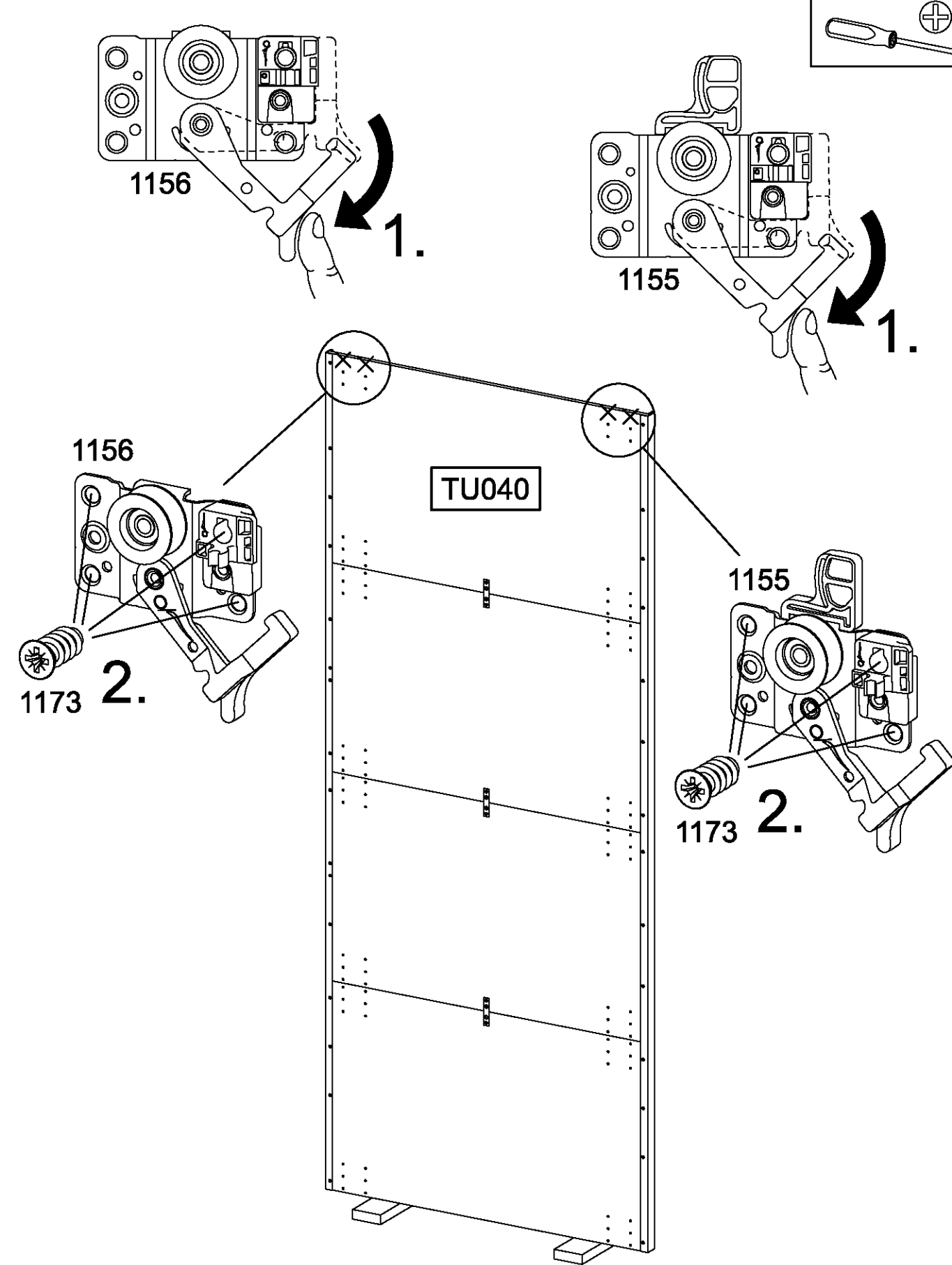
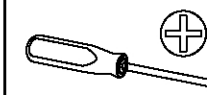
1x 1155

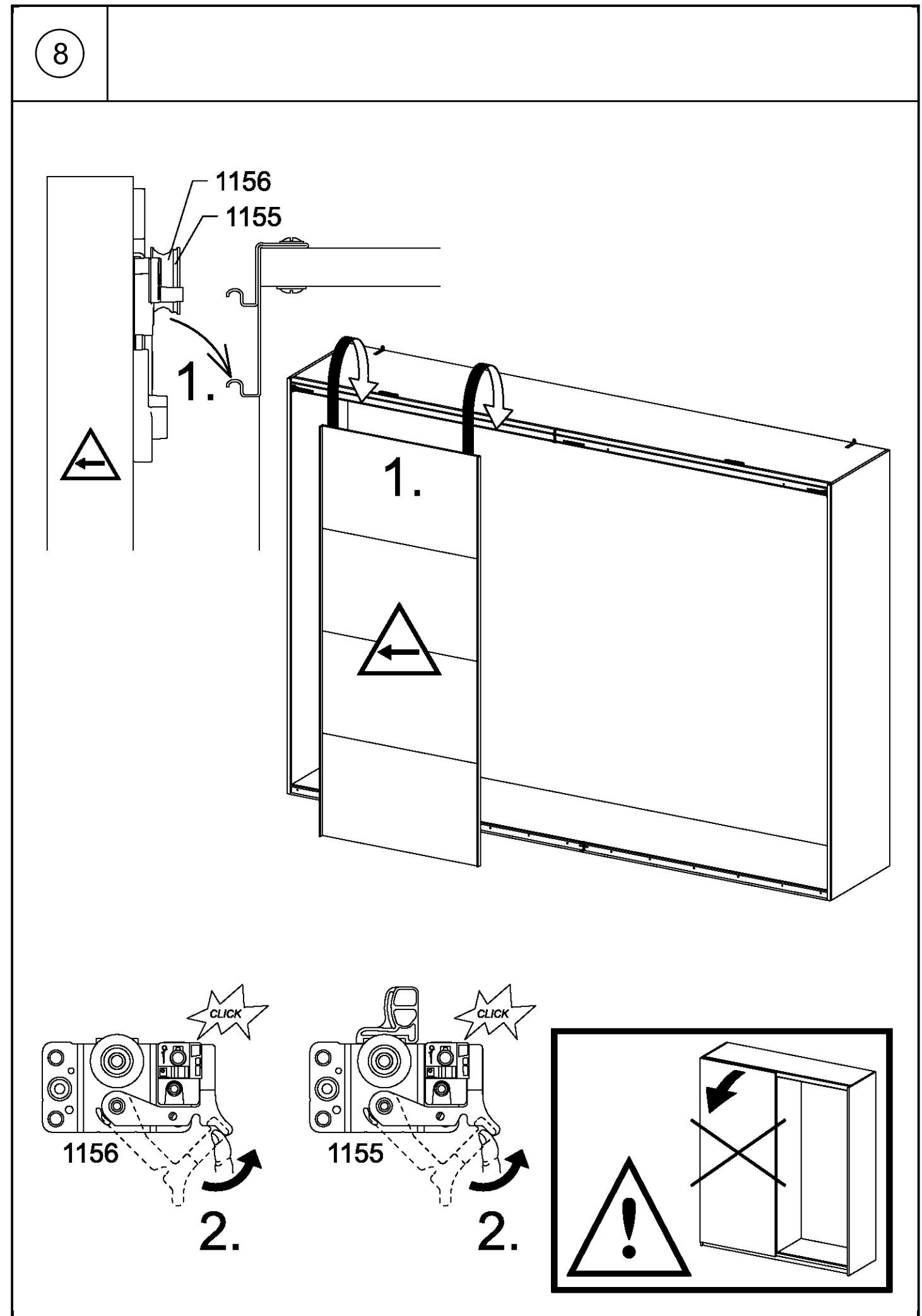
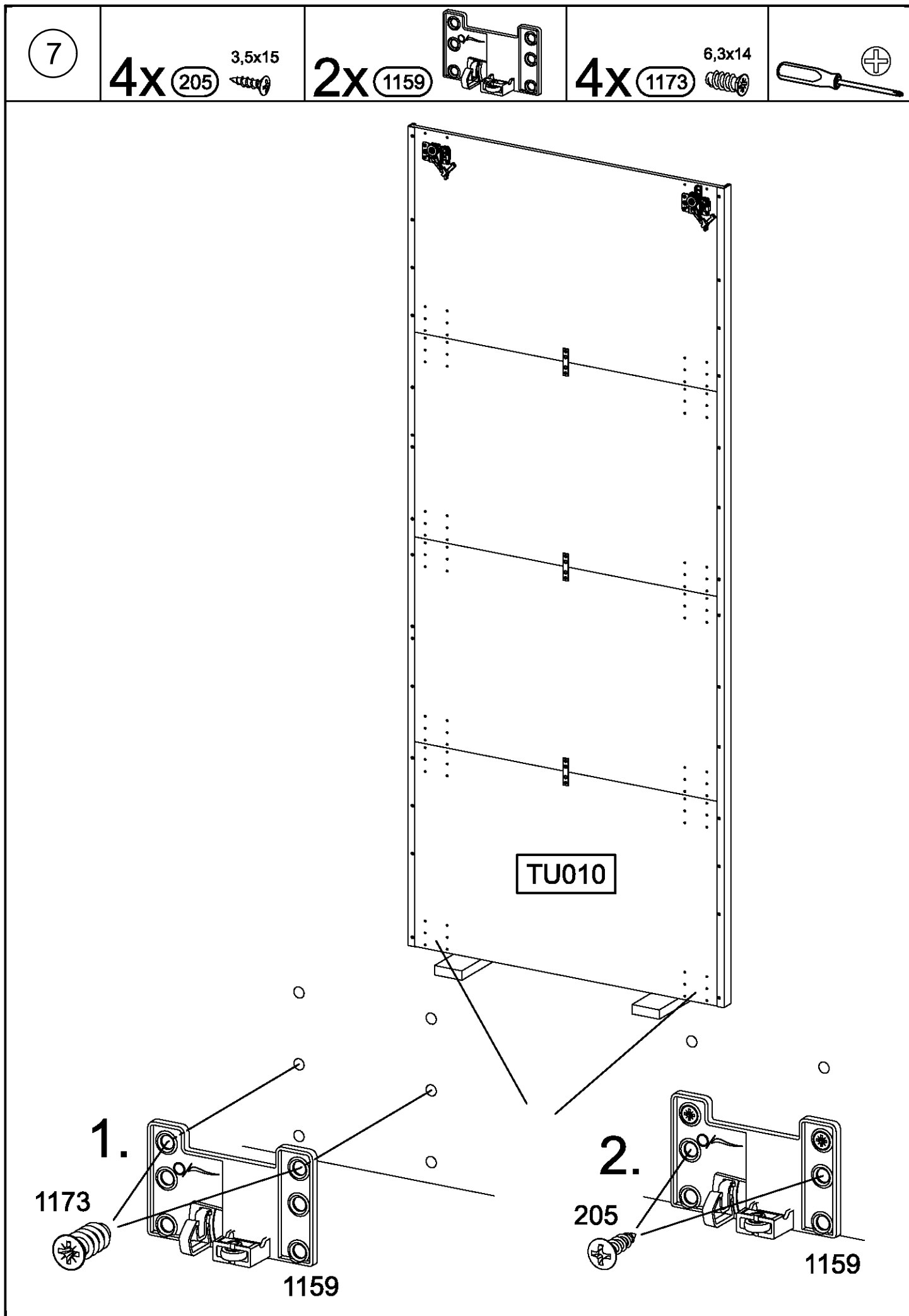


1x 1156

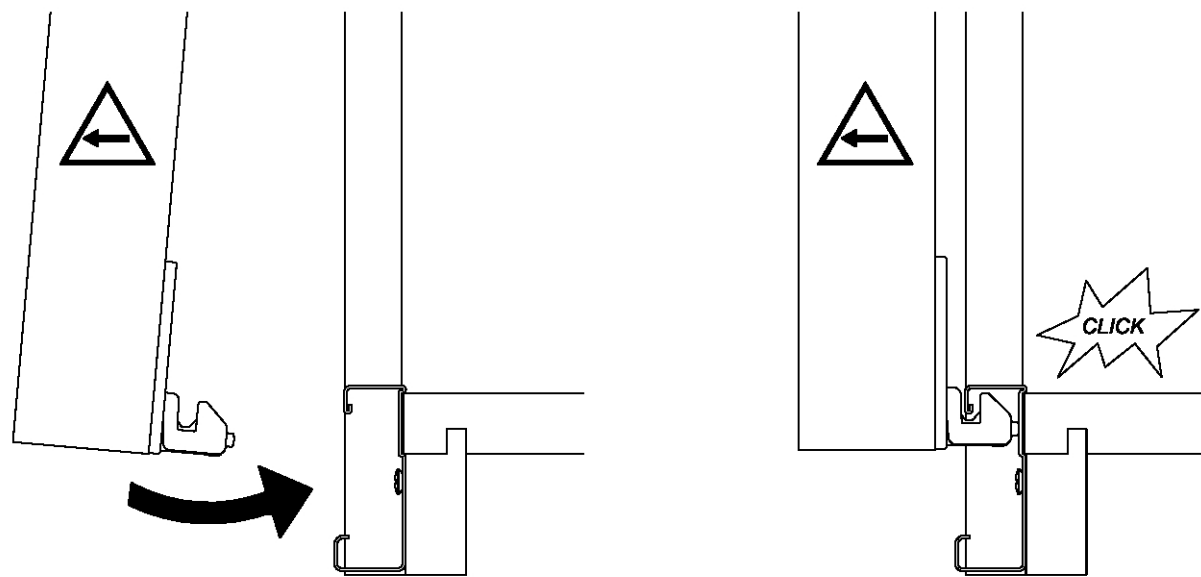
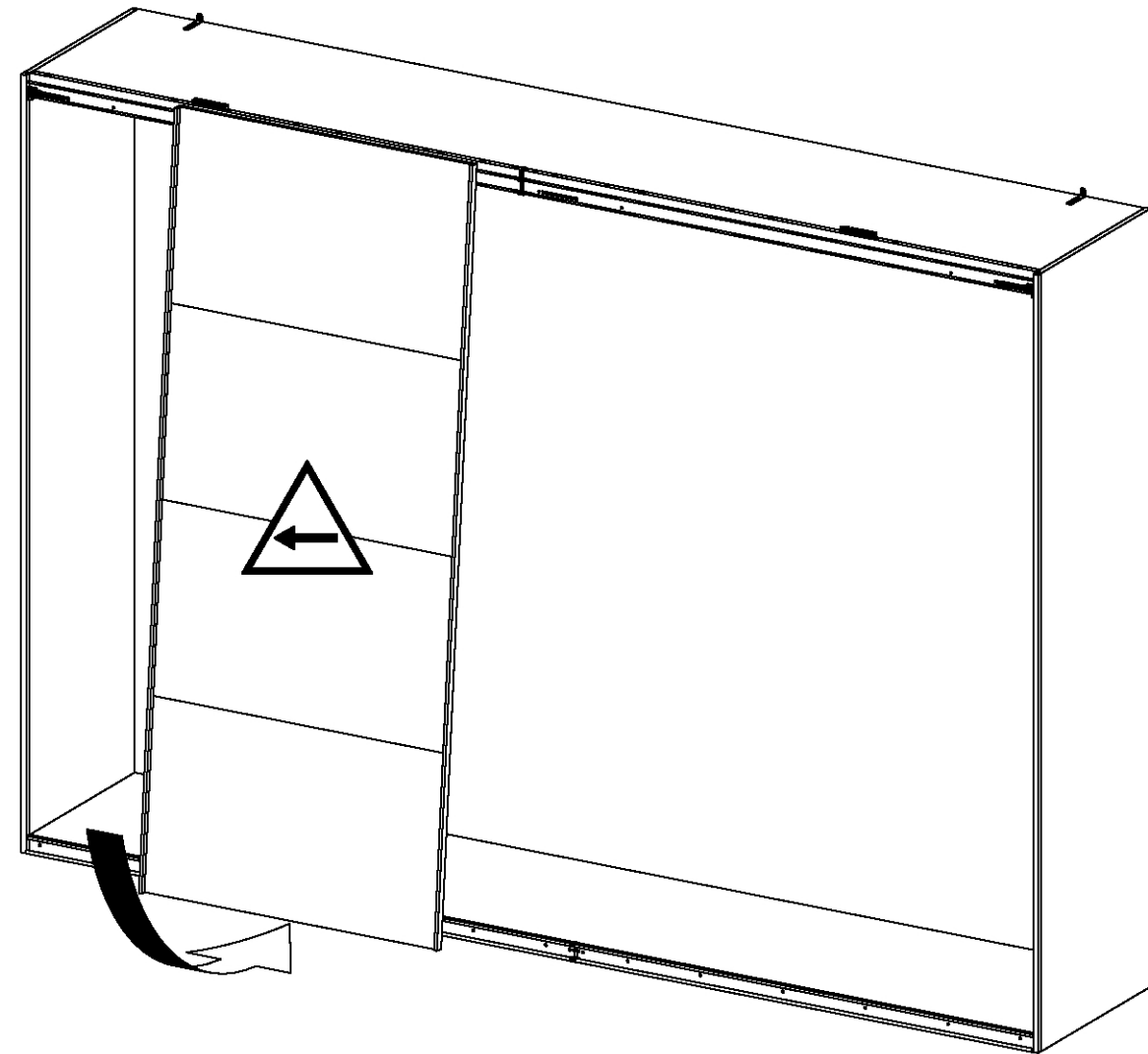


8x 1173 6,3x14



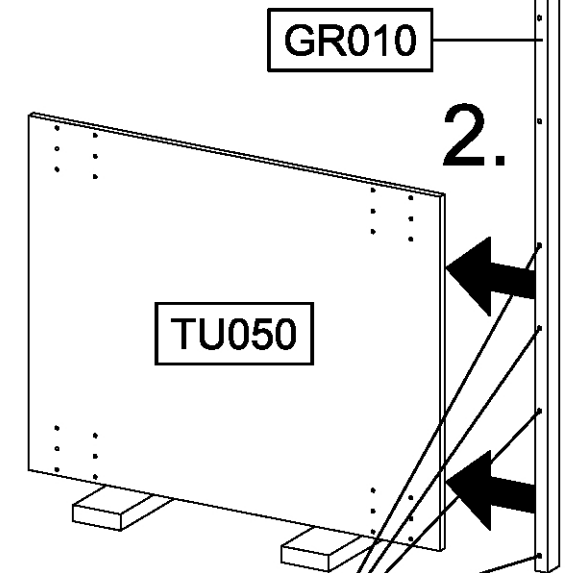
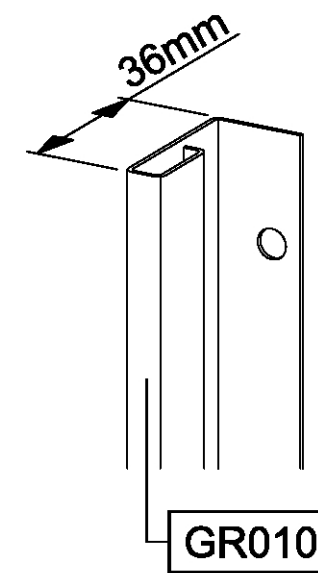
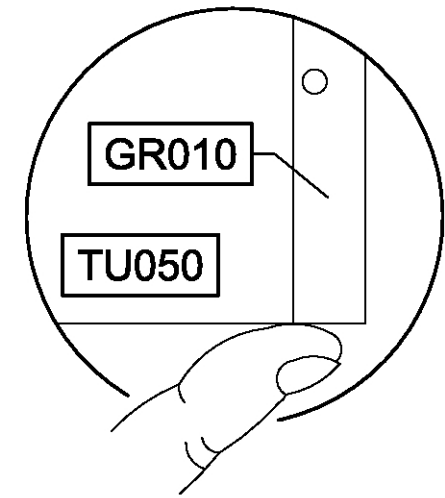
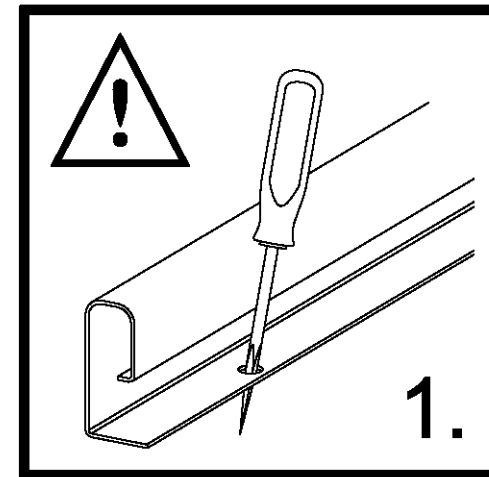
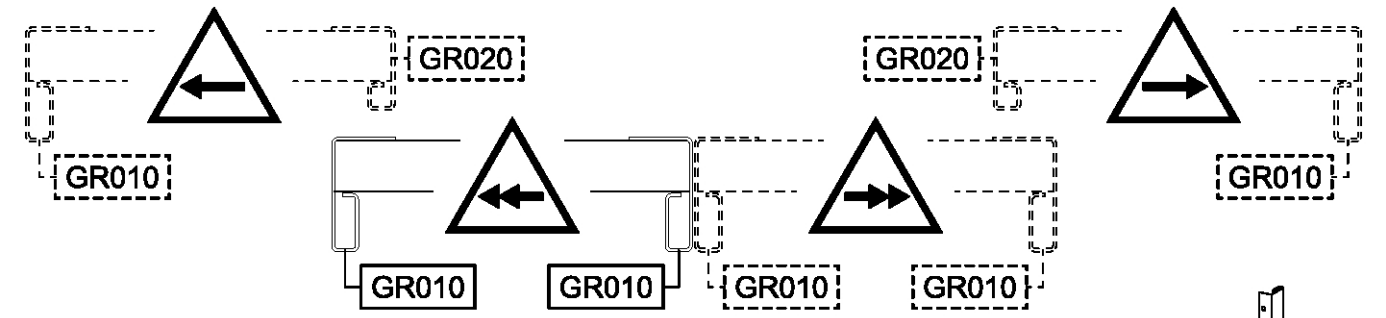
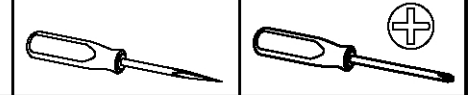


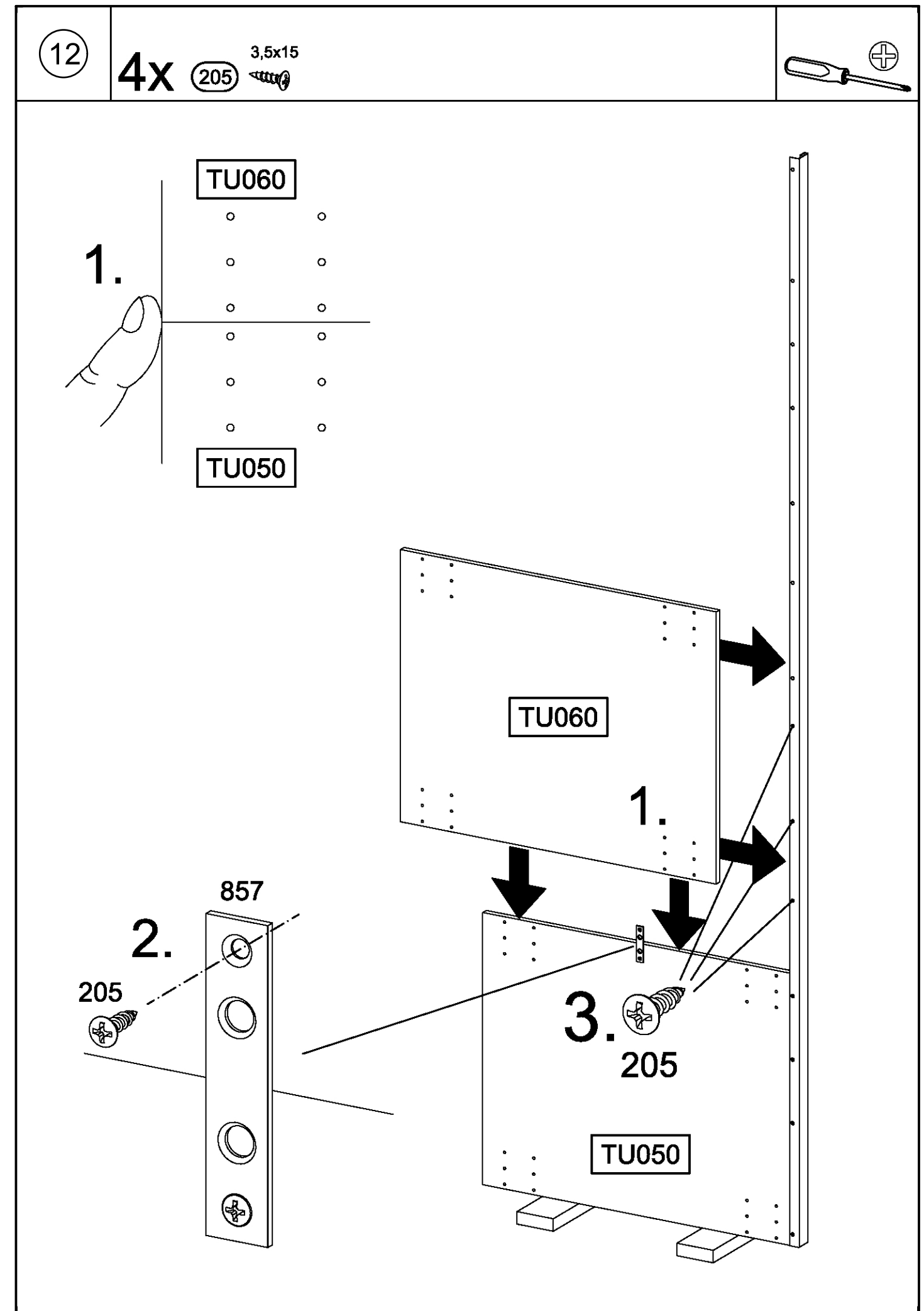
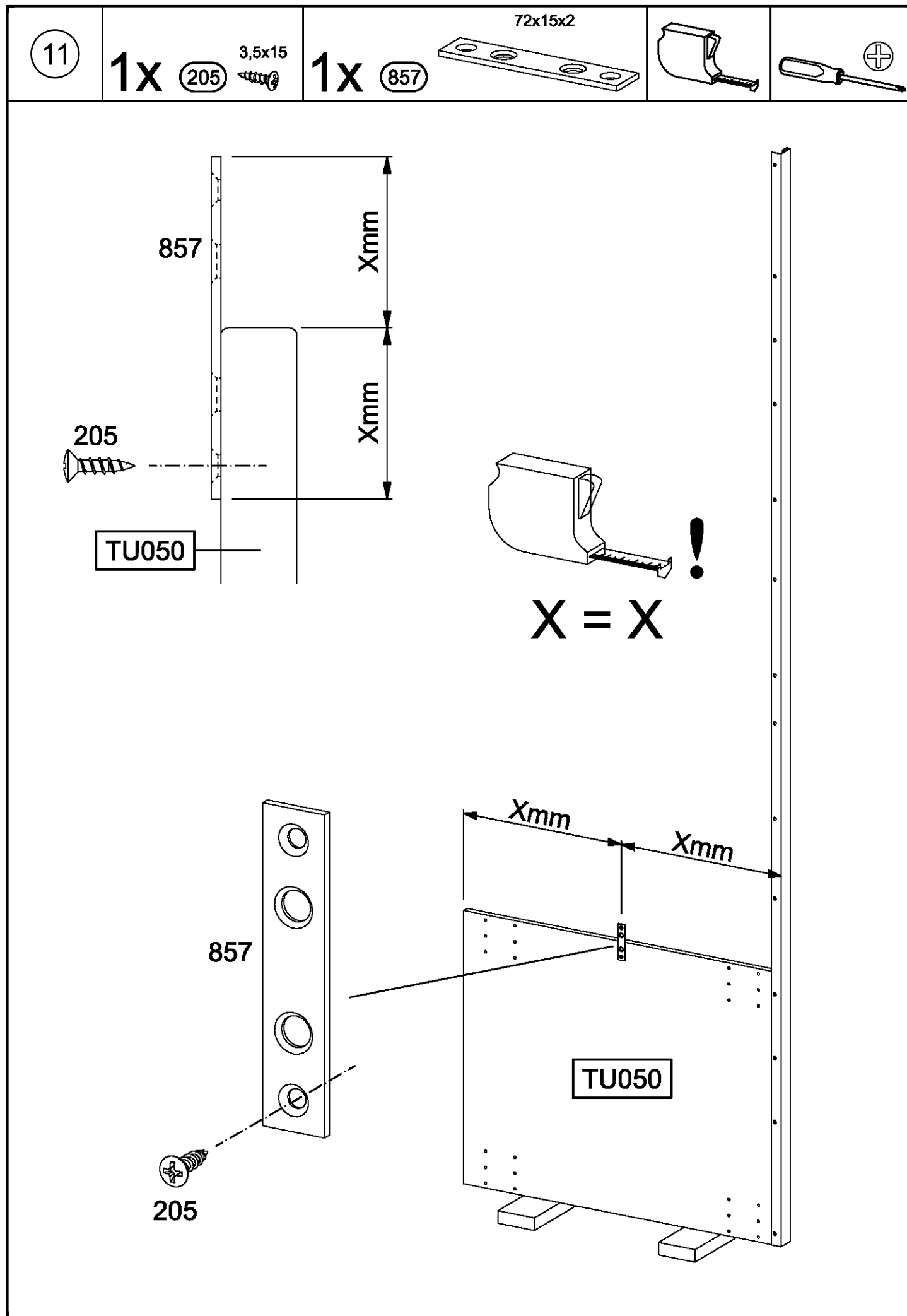
9

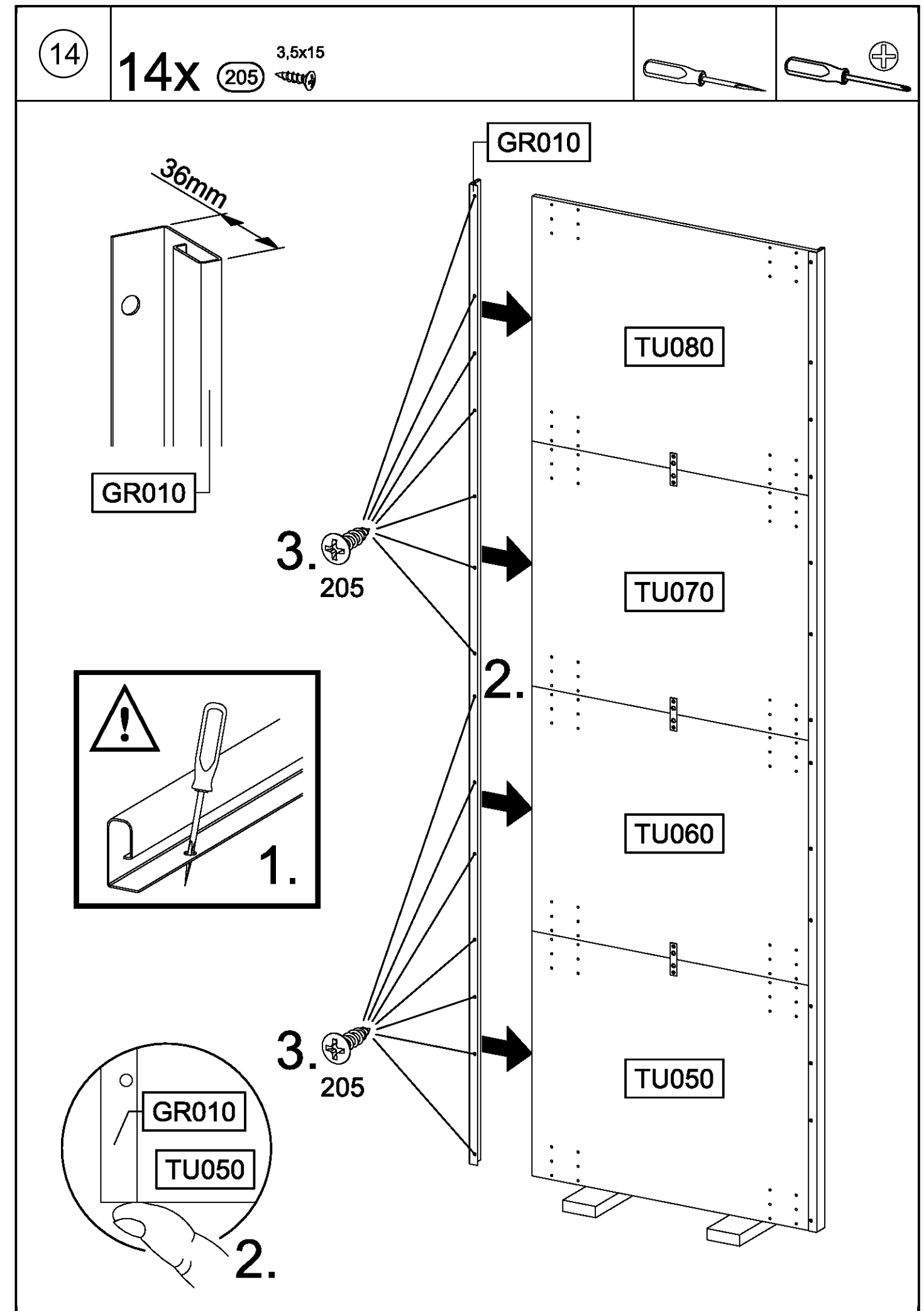
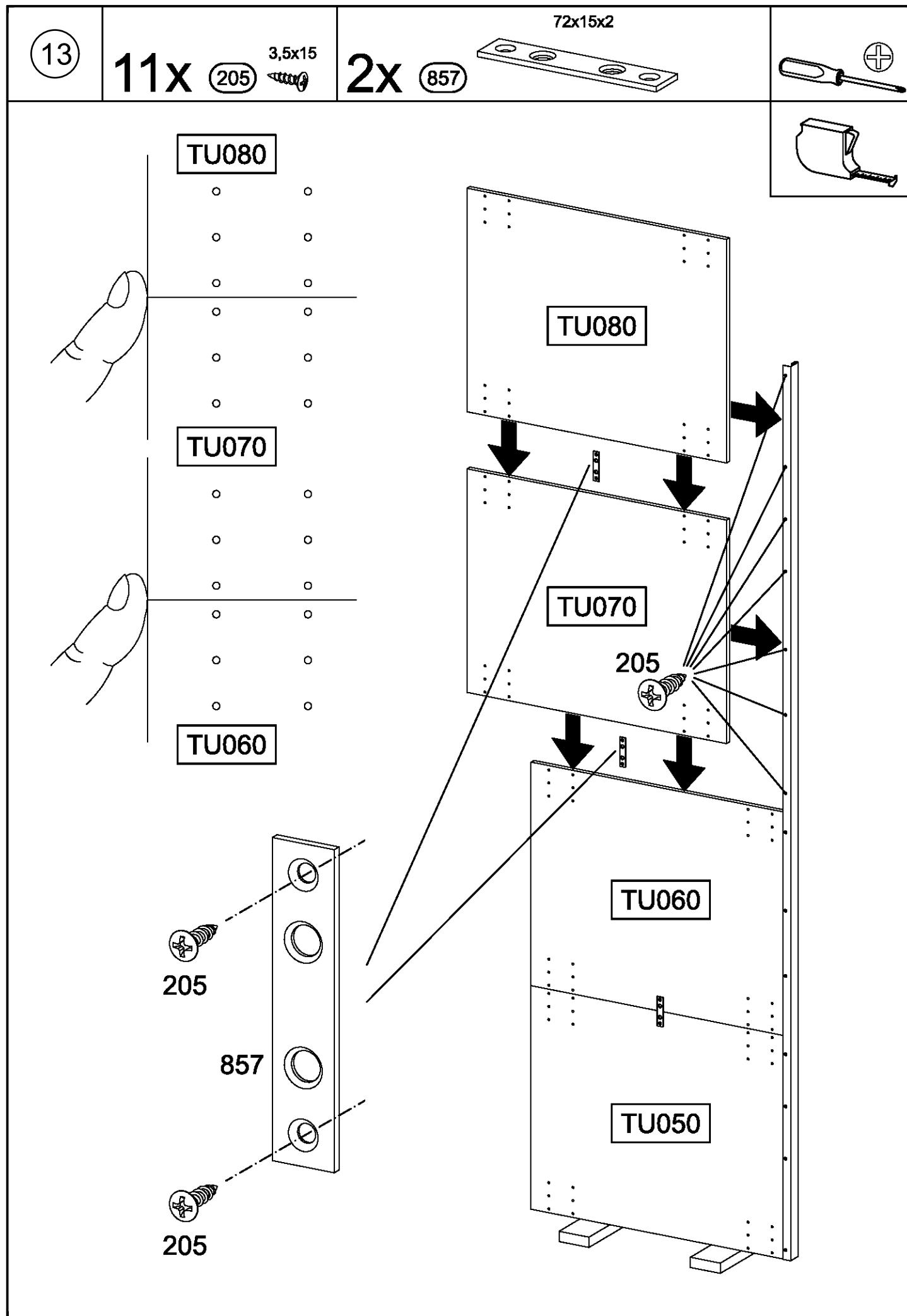


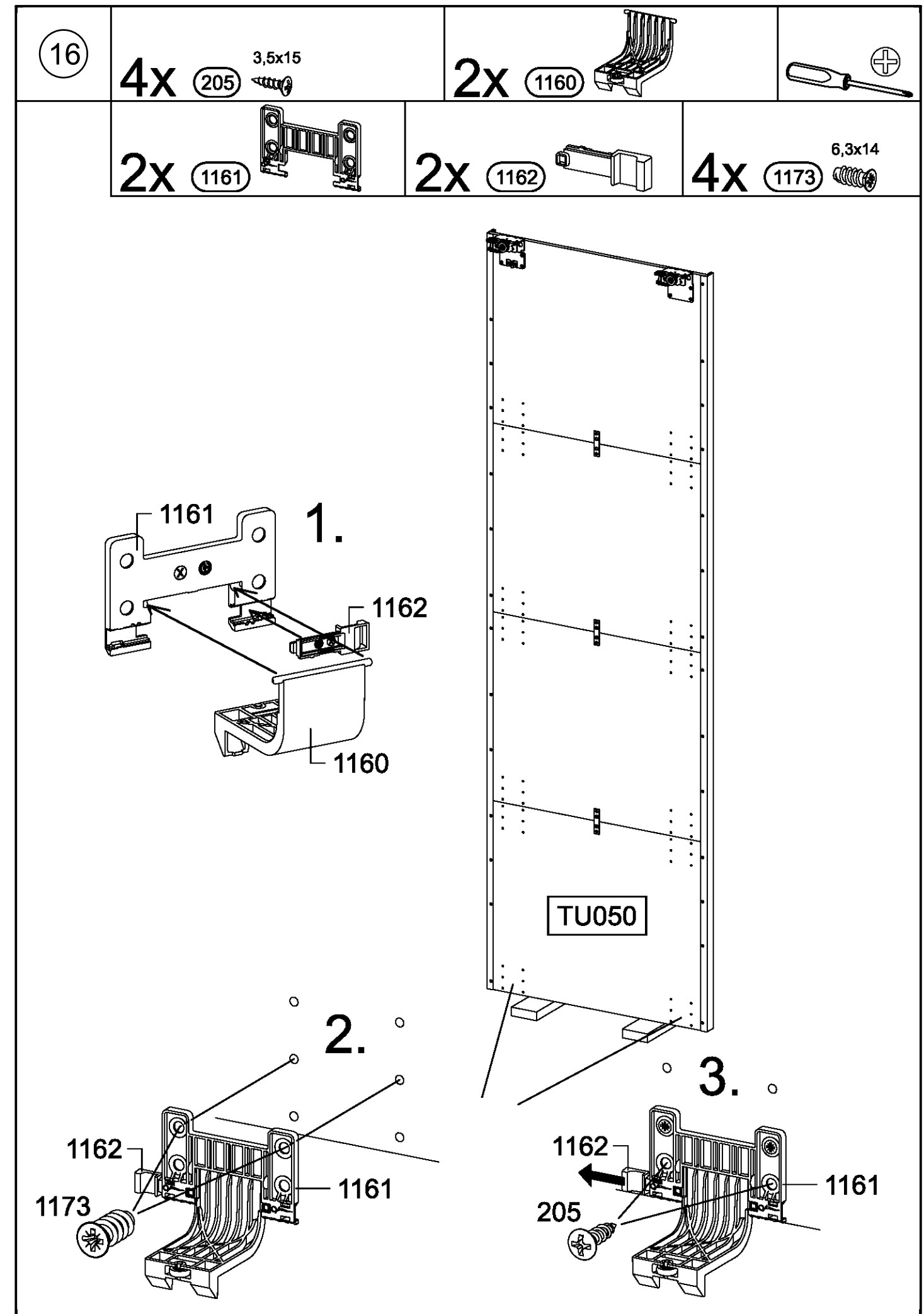
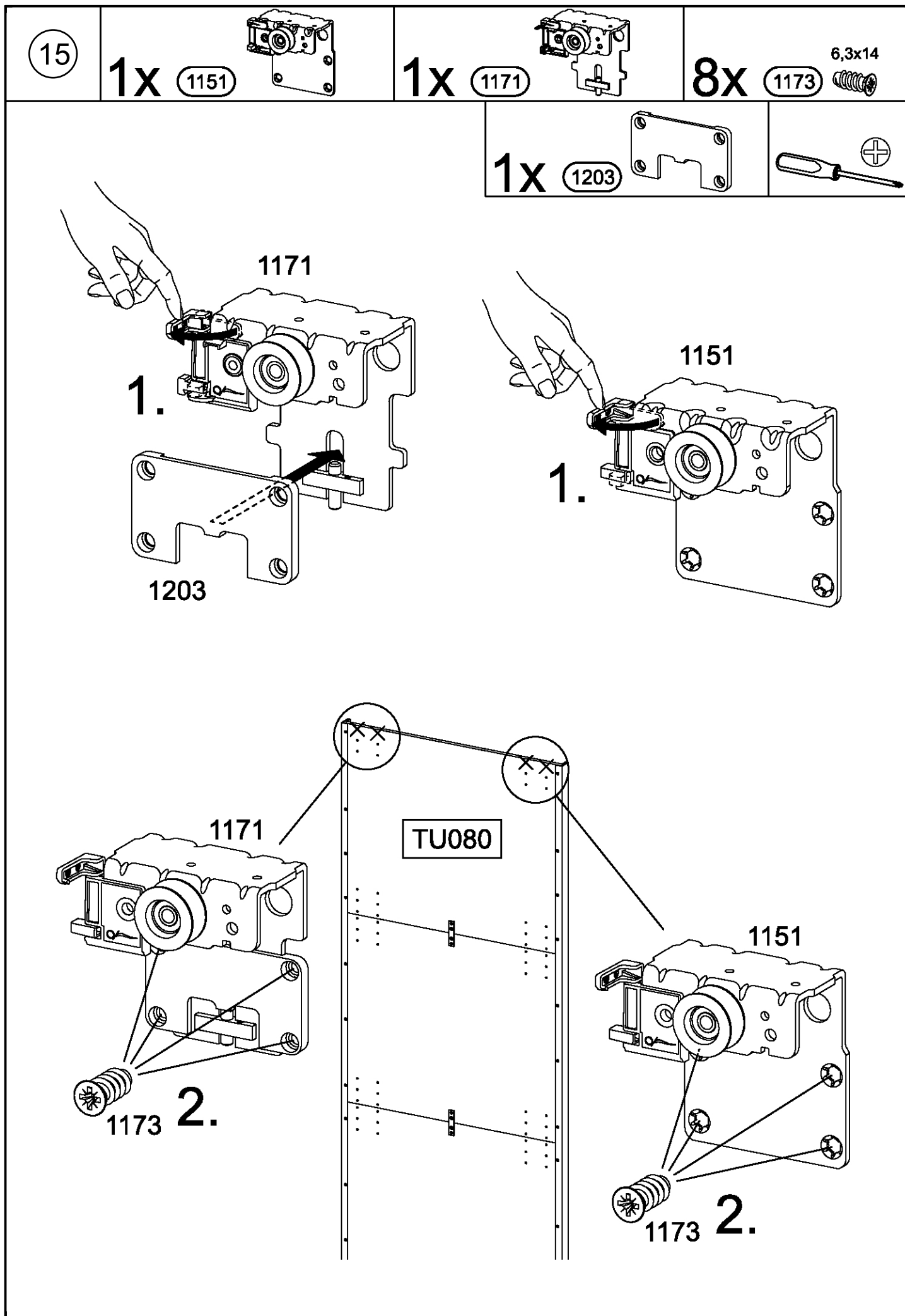
10

4x 3,5x15
205

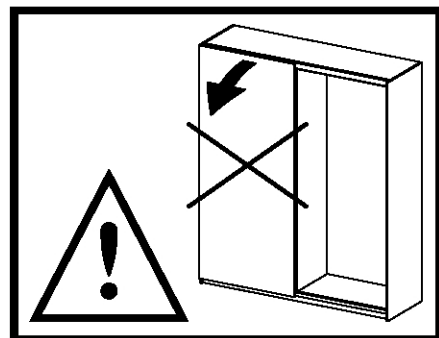
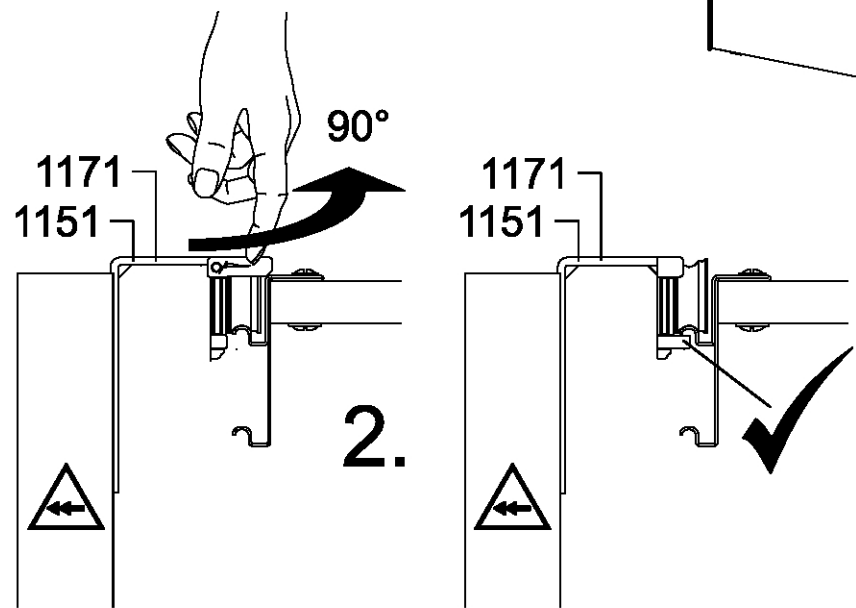
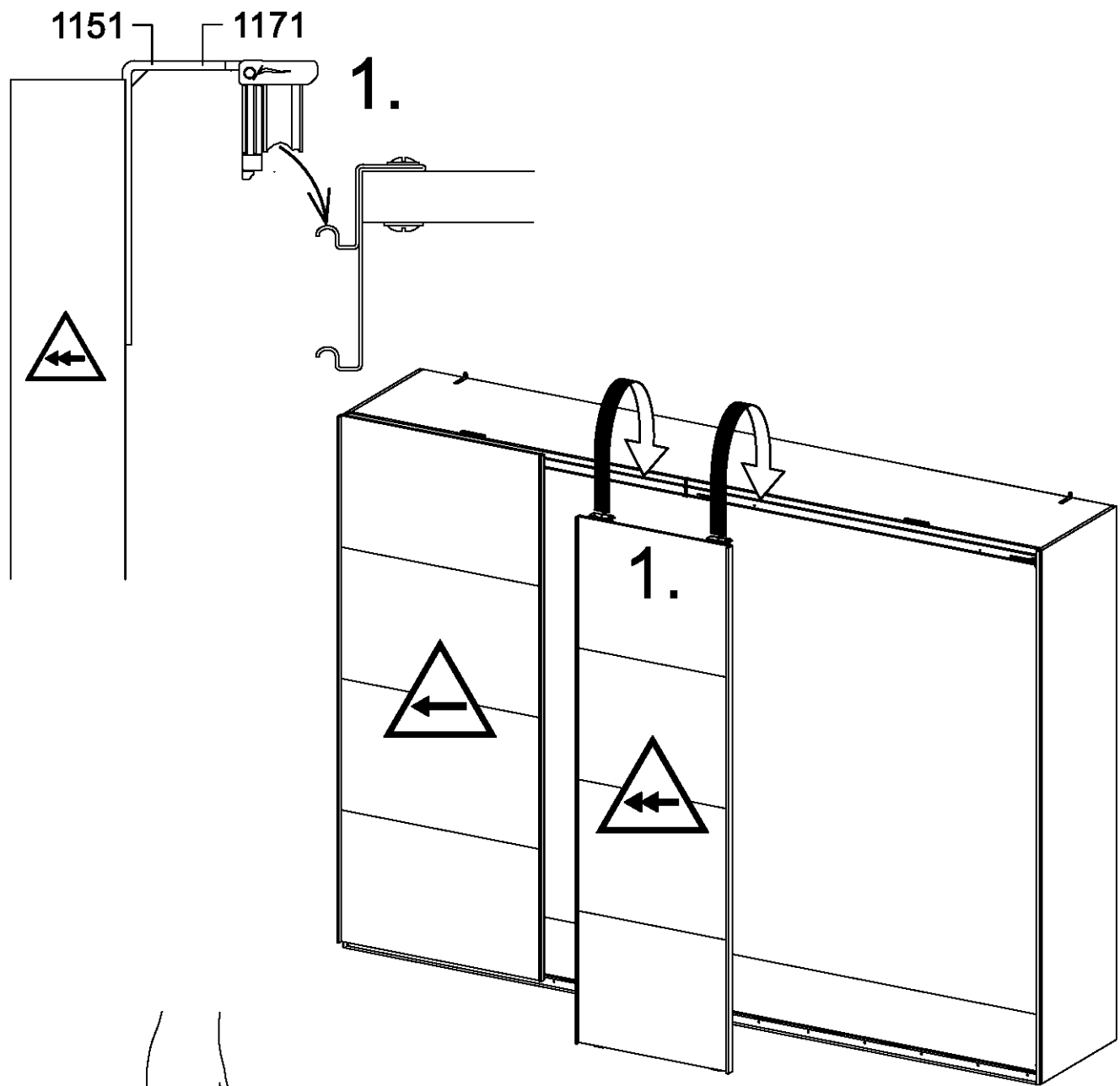




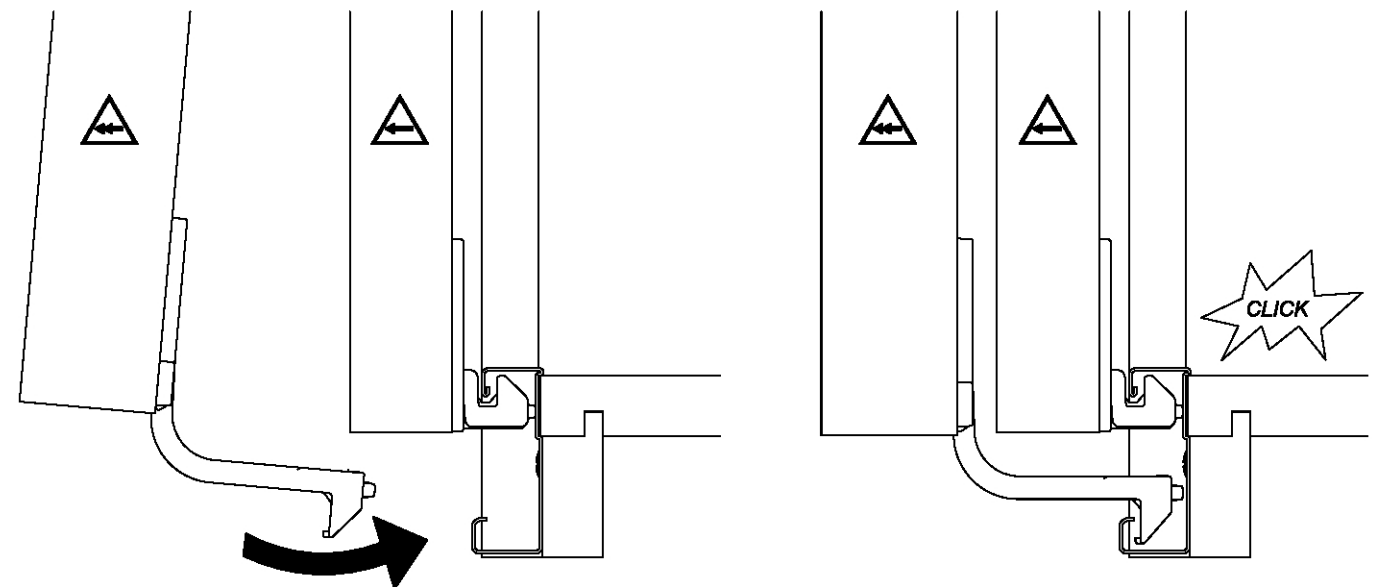
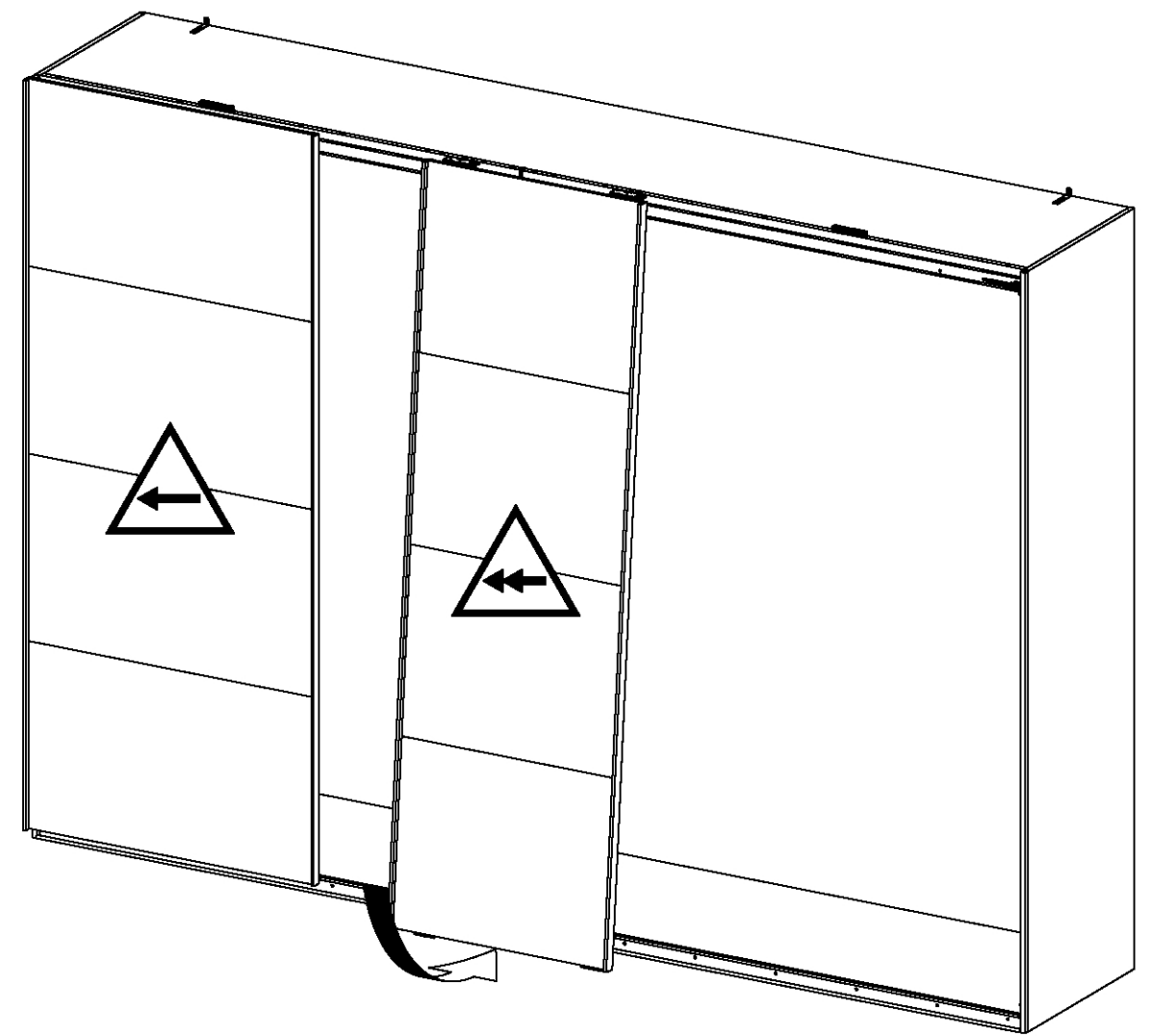




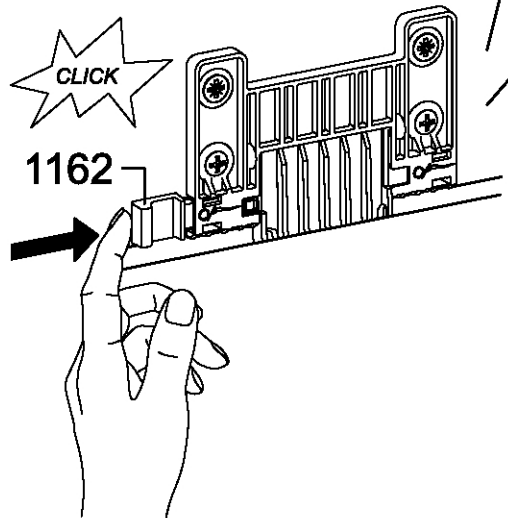
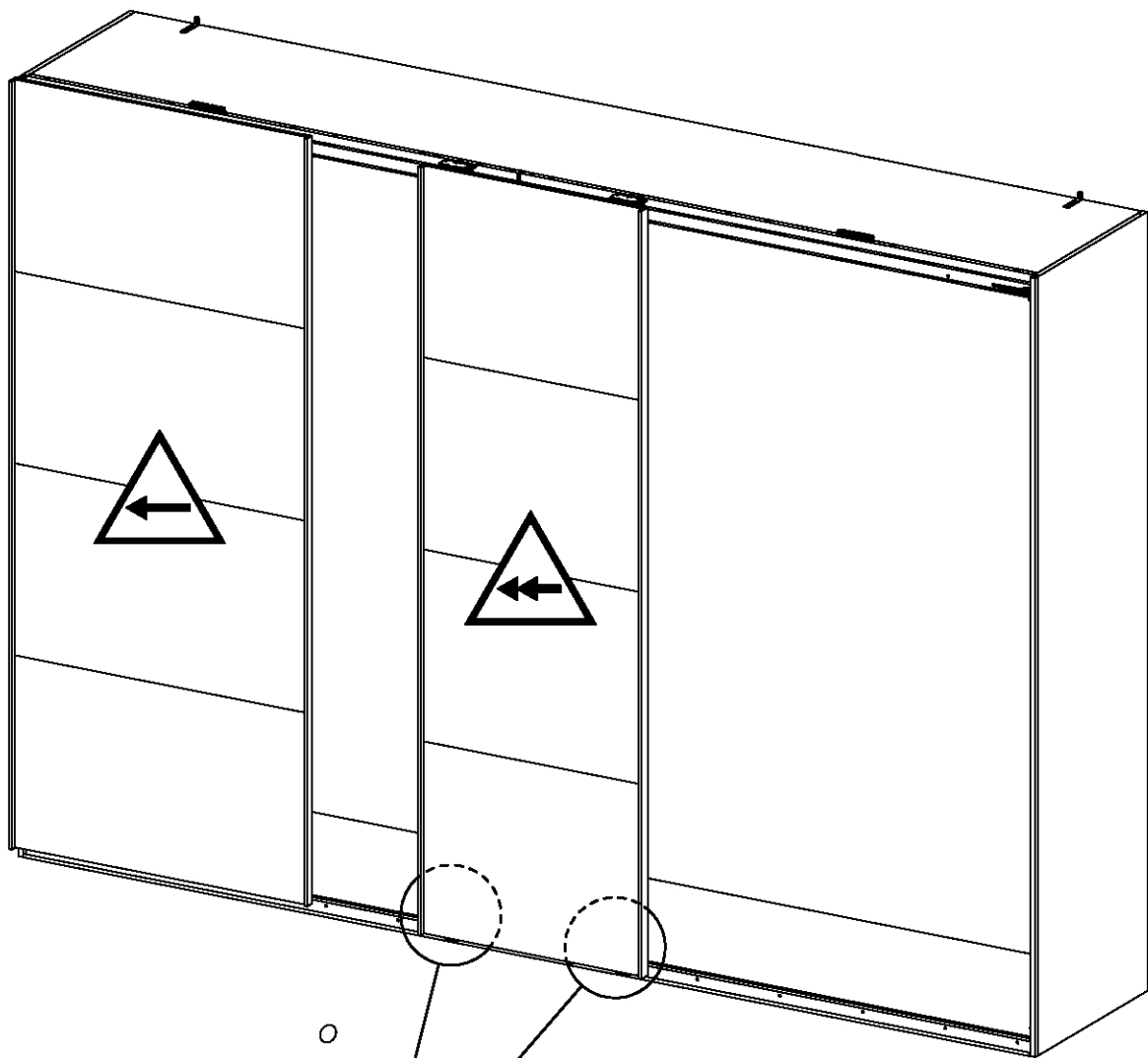
17



18

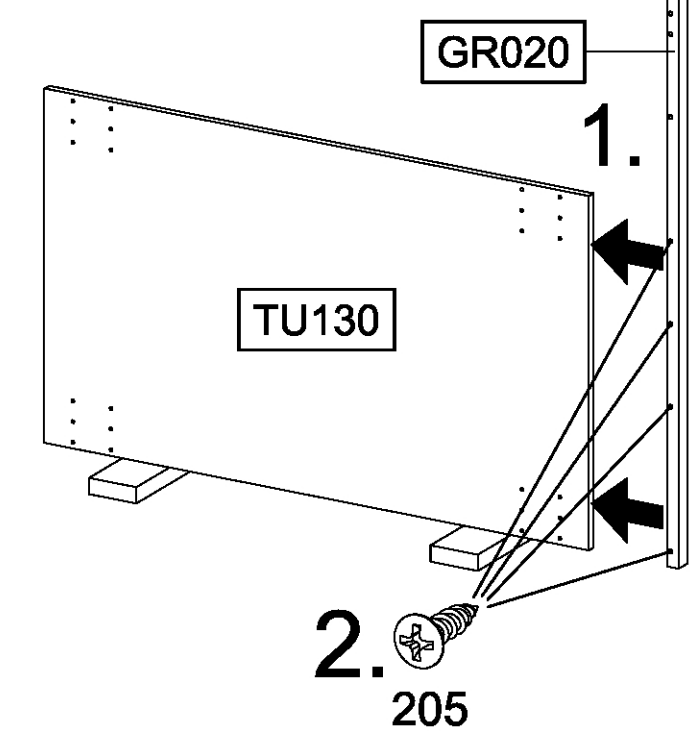
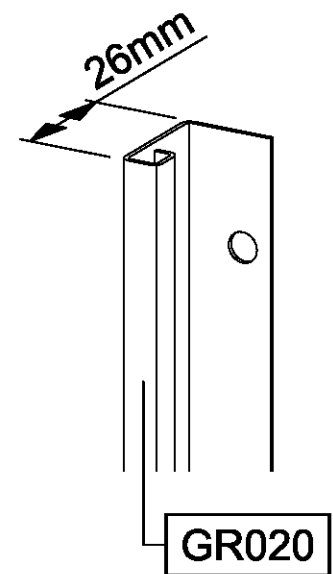
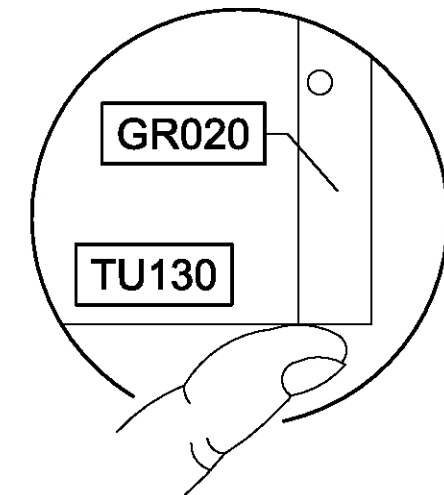
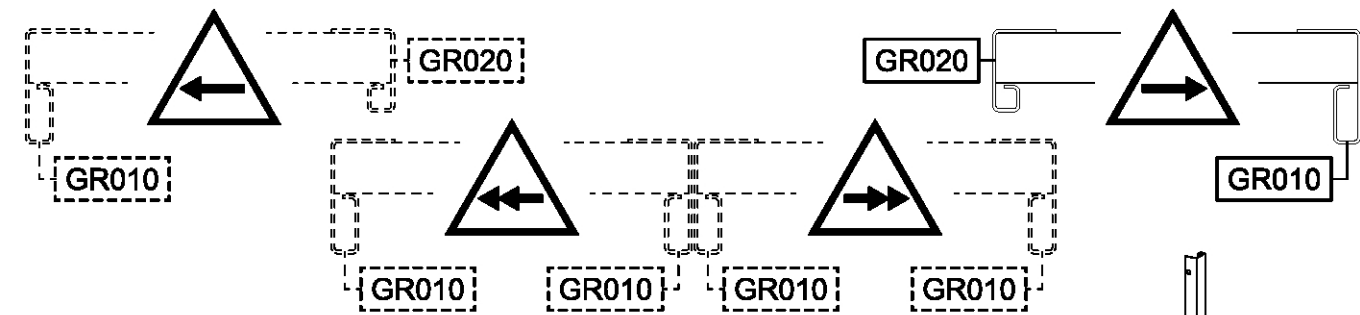
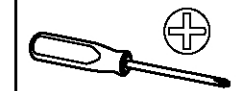


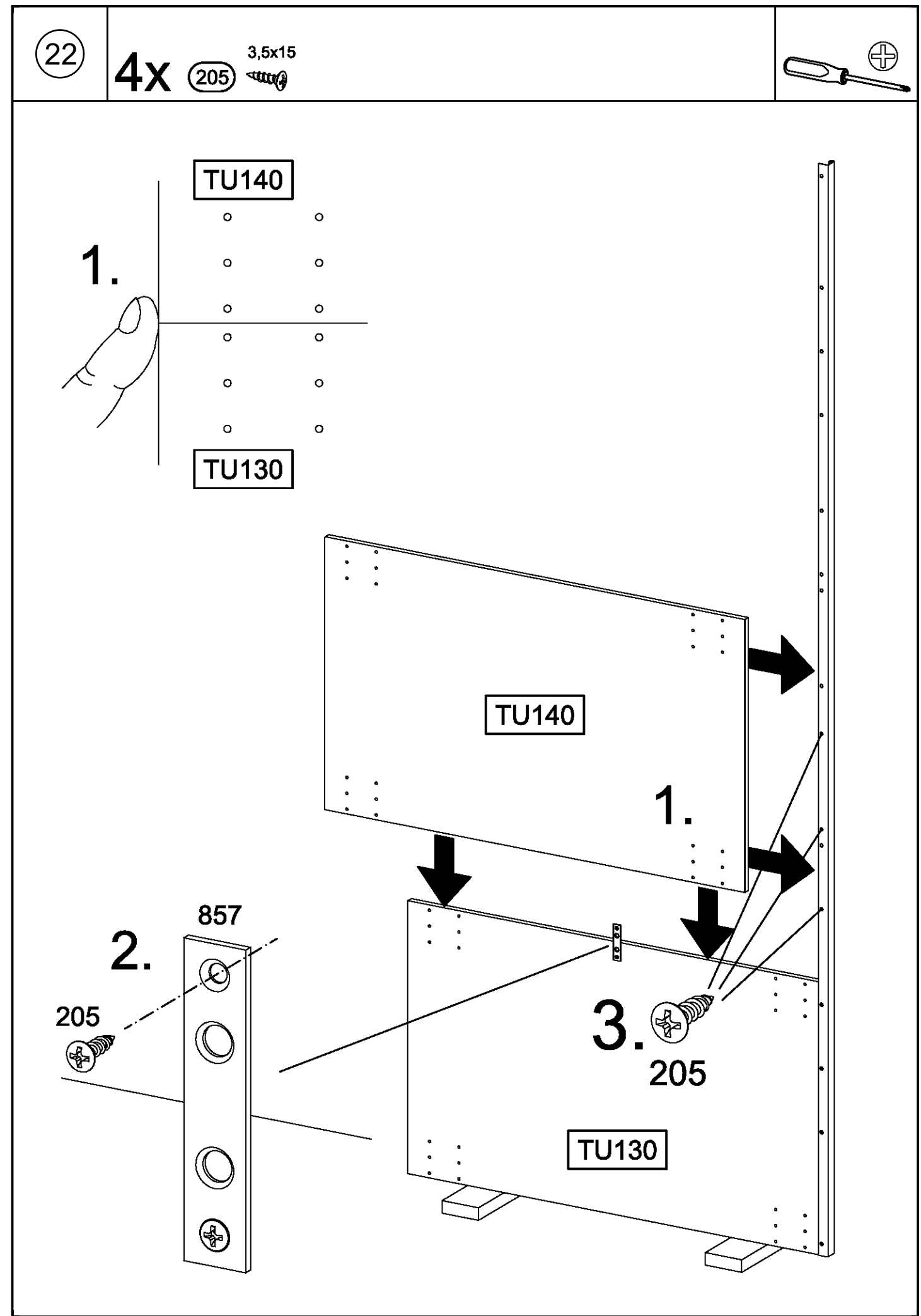
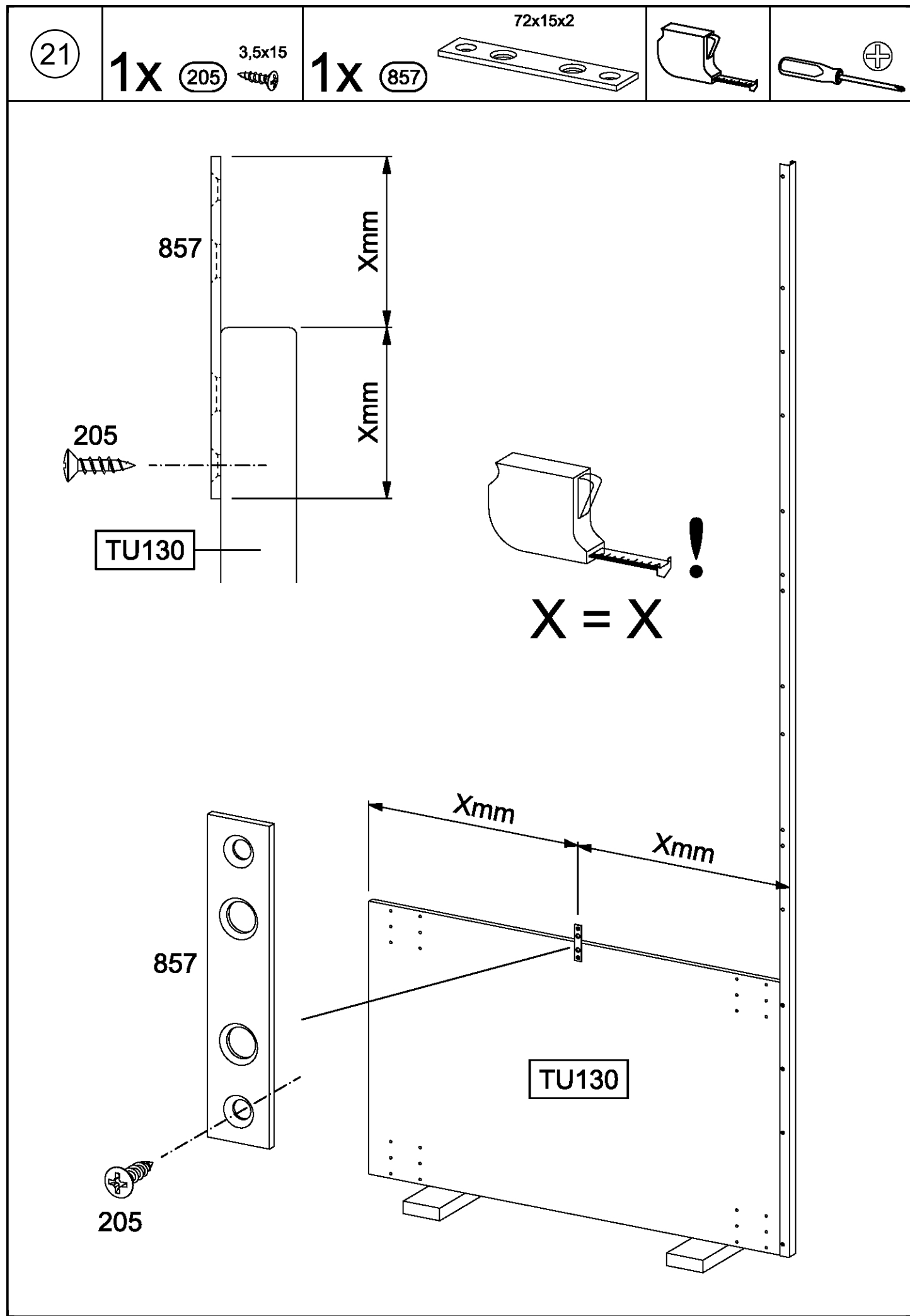
19

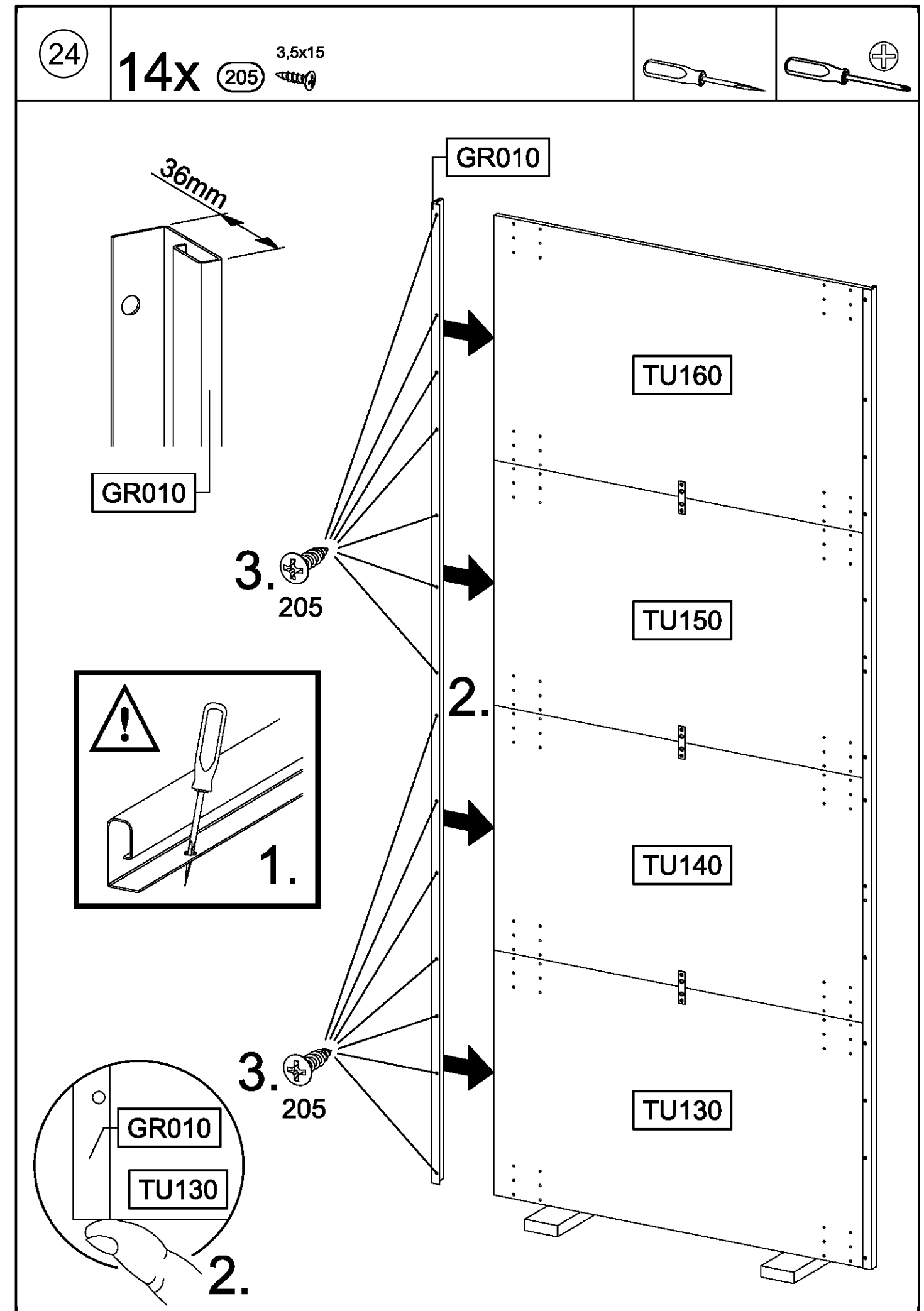
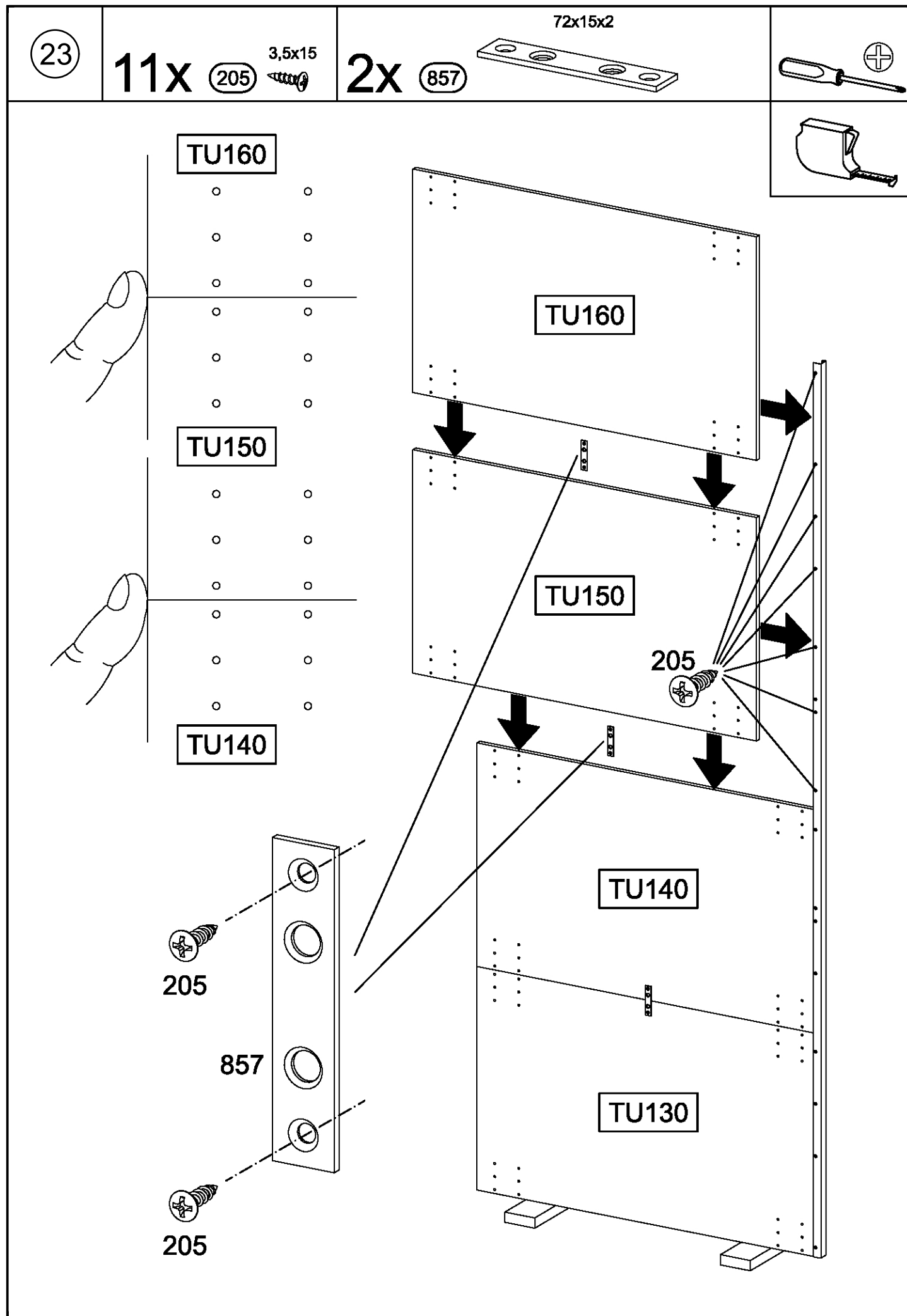


20

4x 205 3,5x15



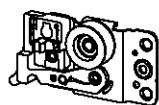




25

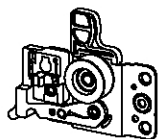
1x

1157



1x

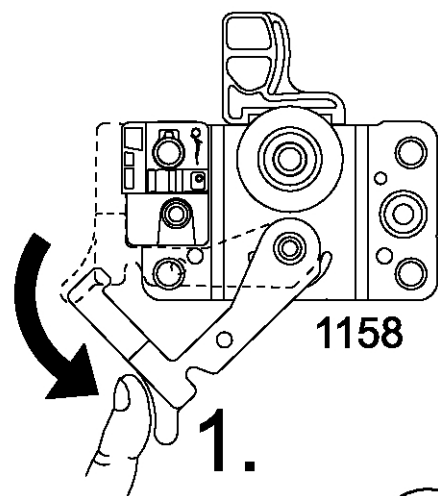
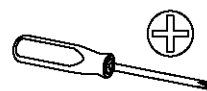
1158



8x

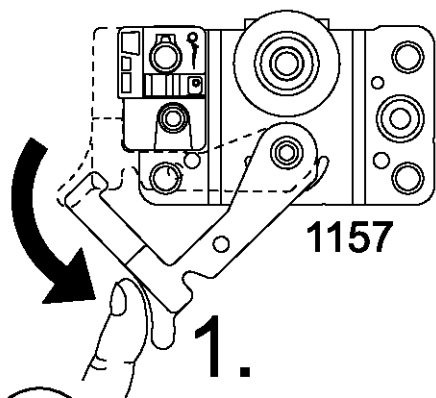
1173

6,3x14



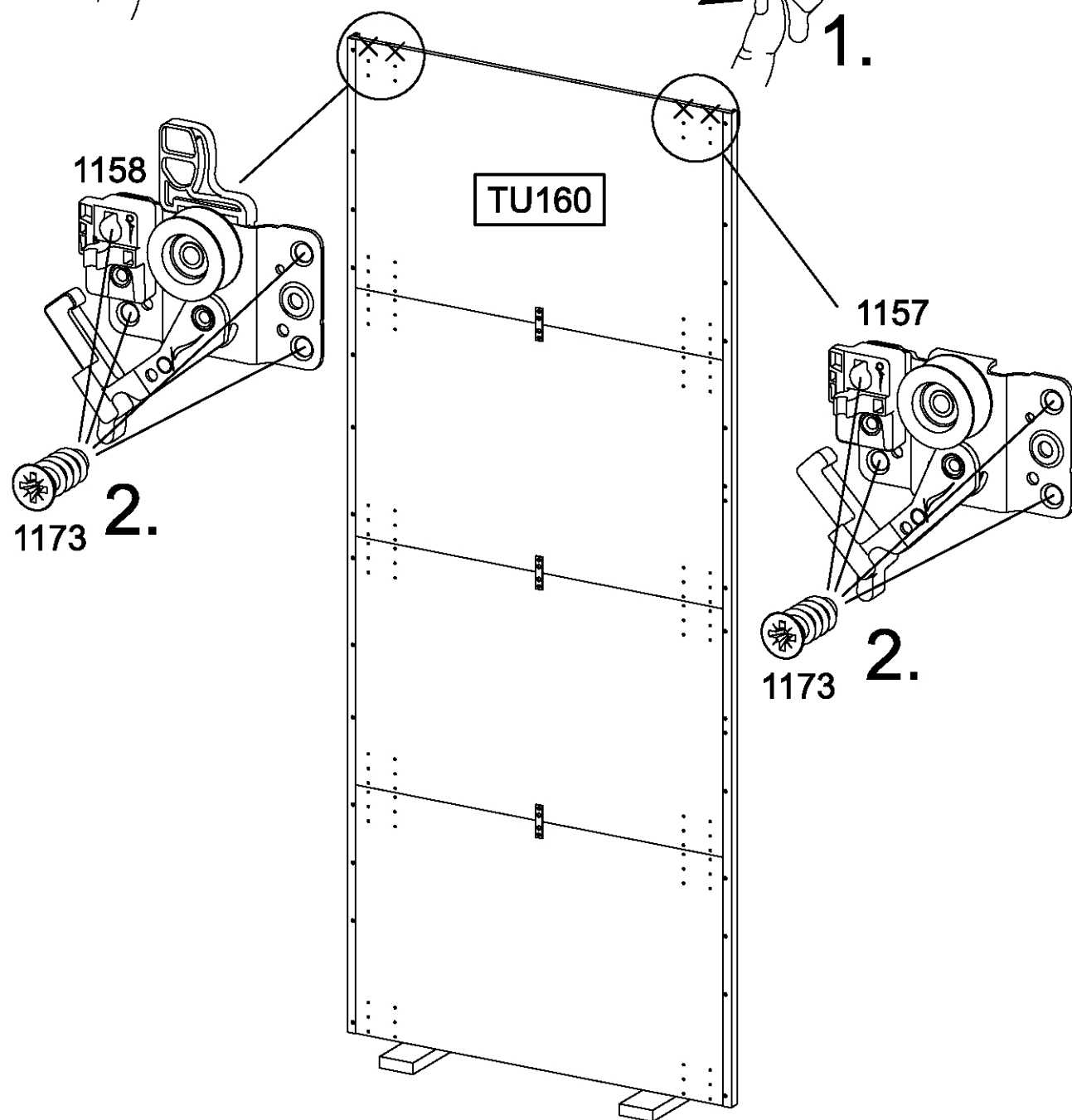
1158

1.



1157

1.



26

4x

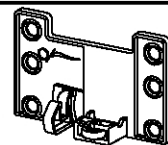
205

3,5x15



2x

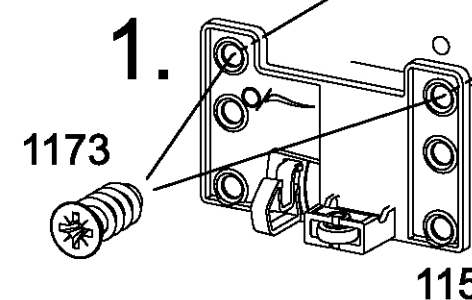
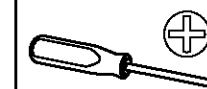
1159



4x

1173

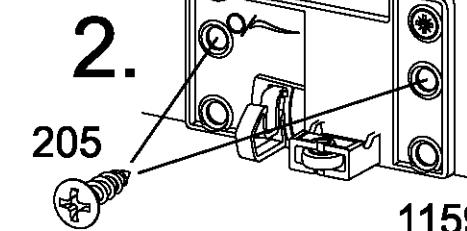
6,3x14



1.

1173

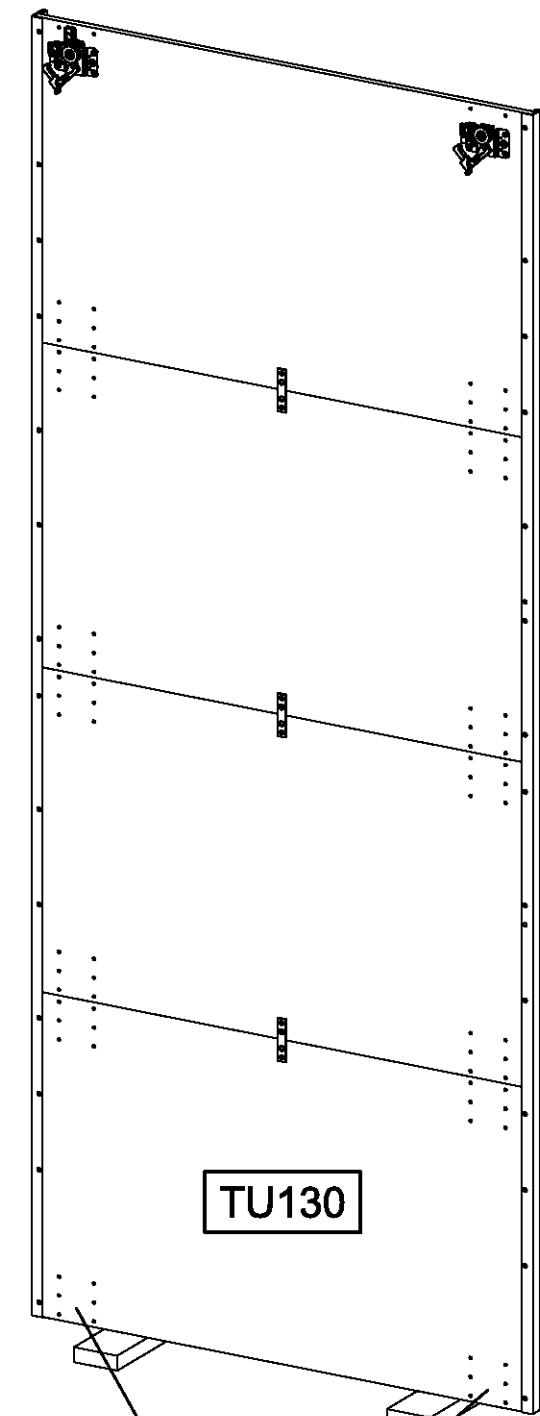
1159



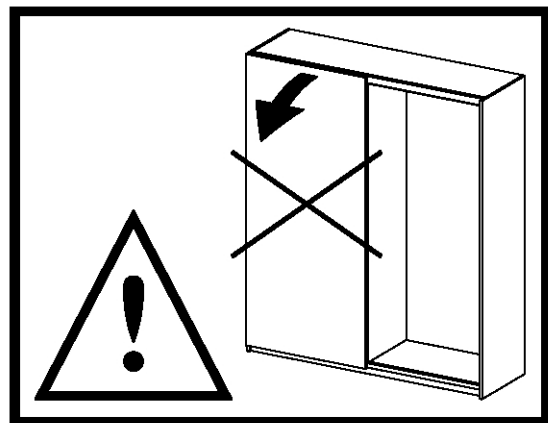
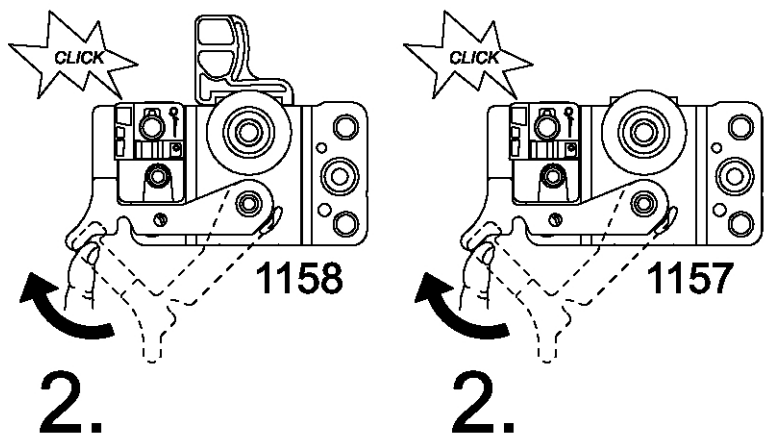
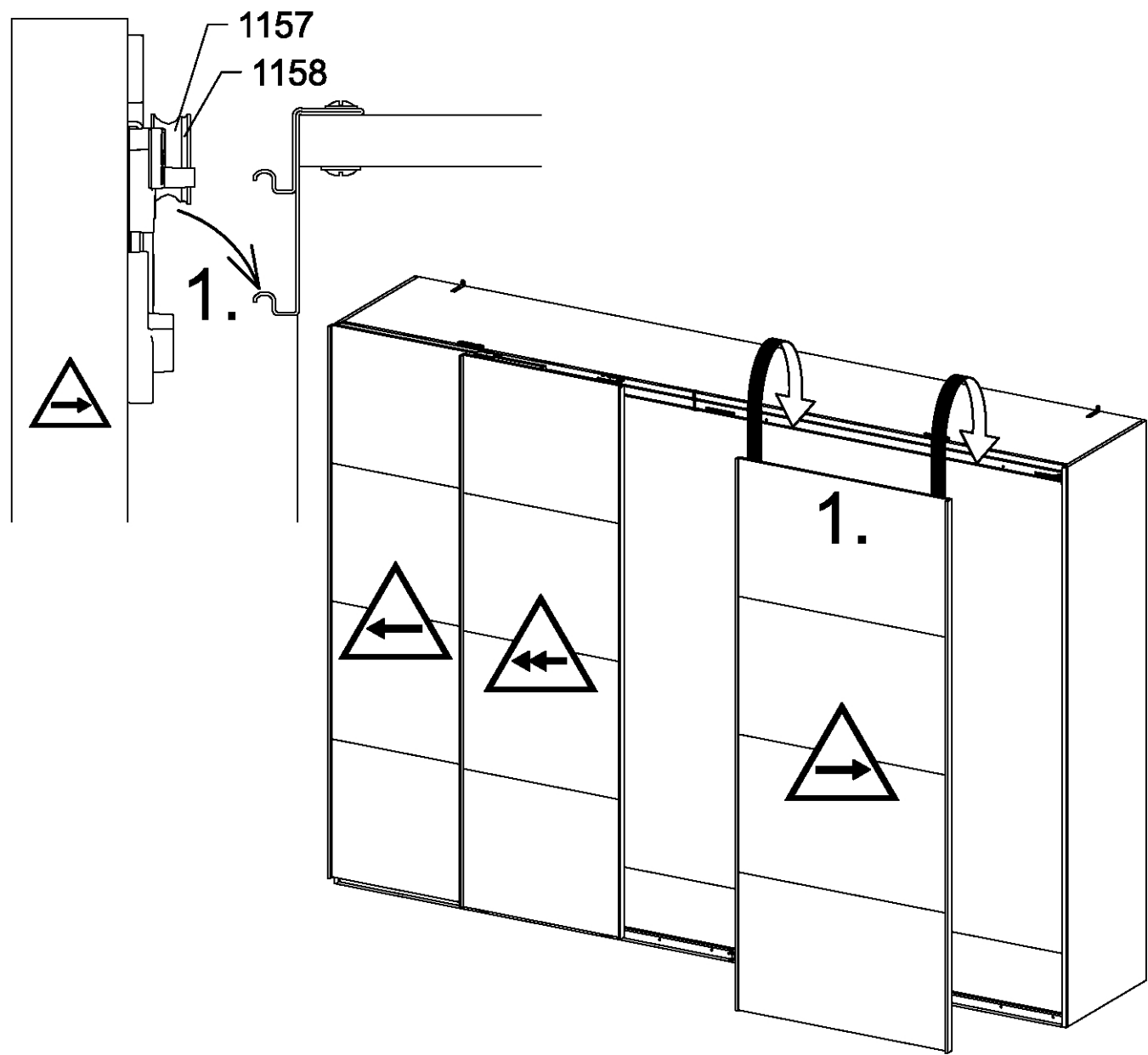
2.

205

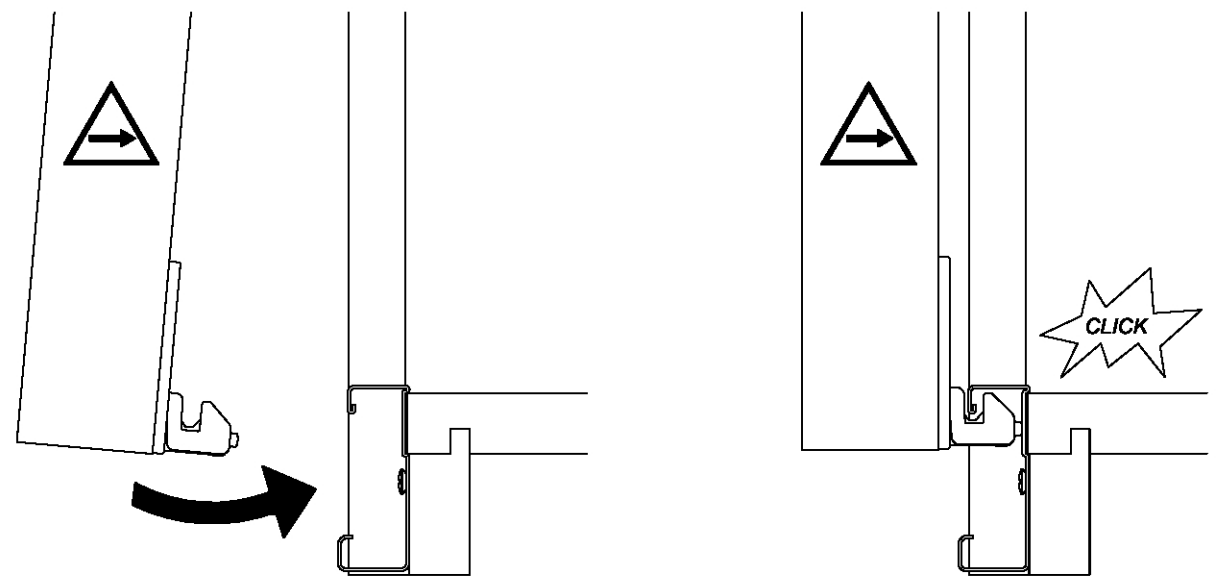
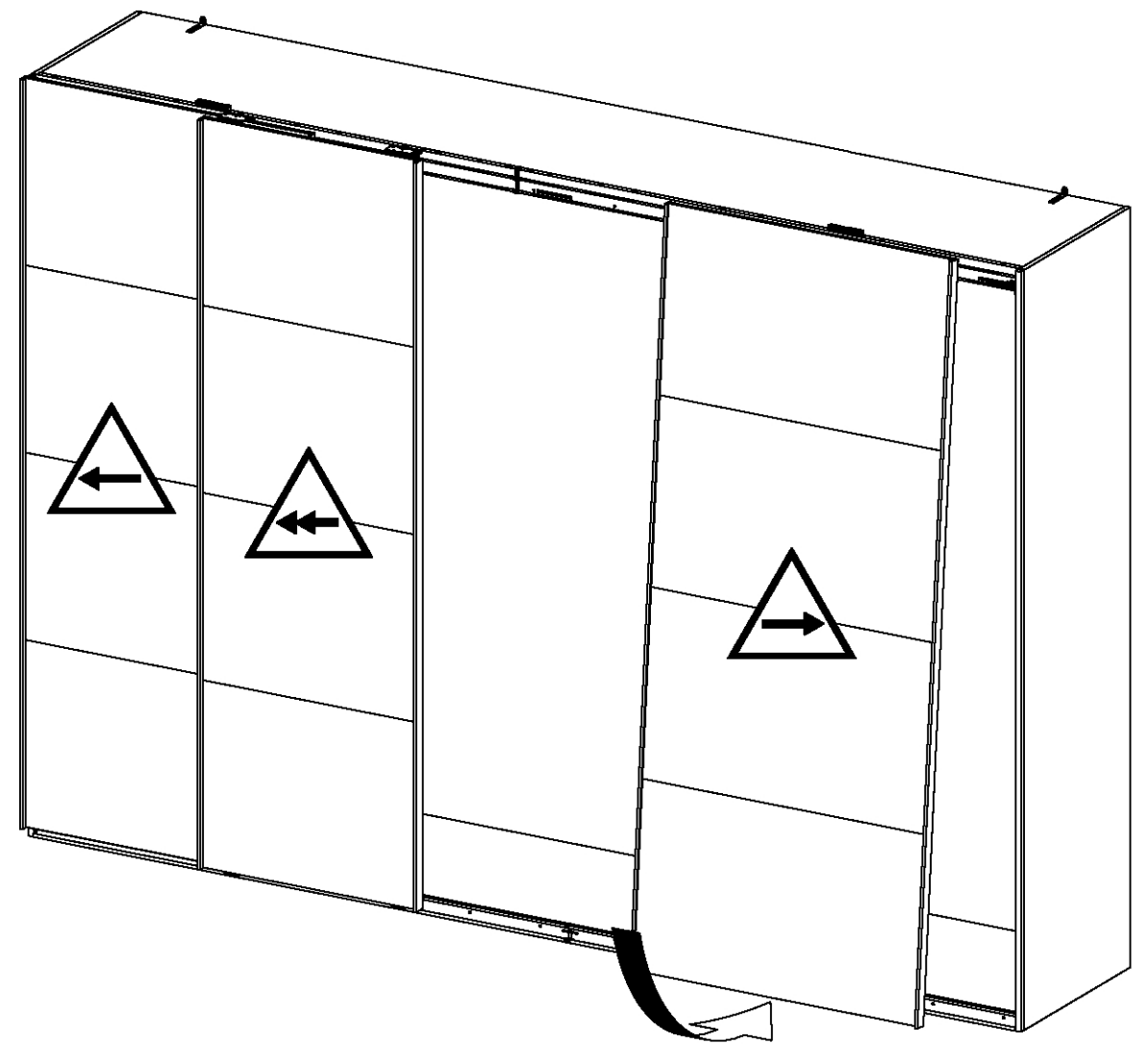
1159



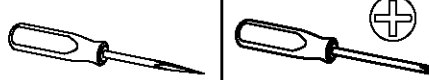
27



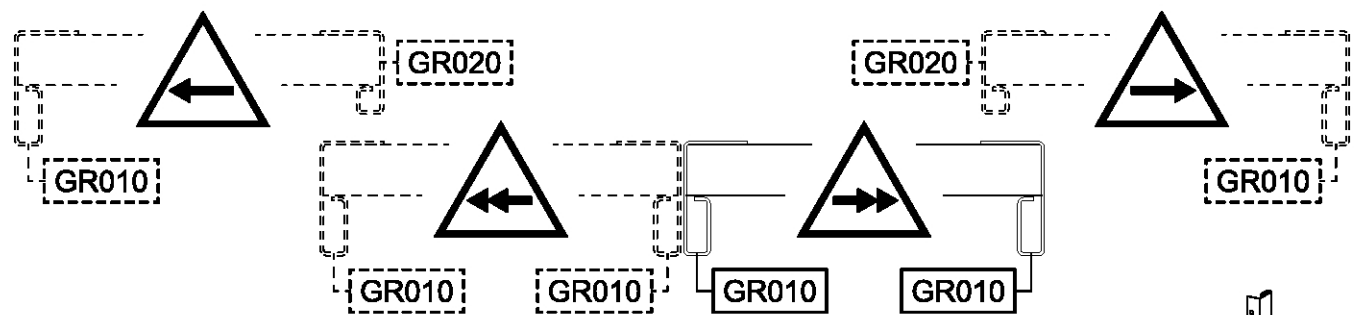

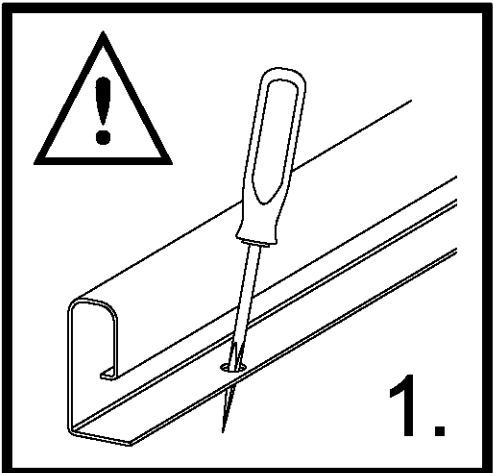
28



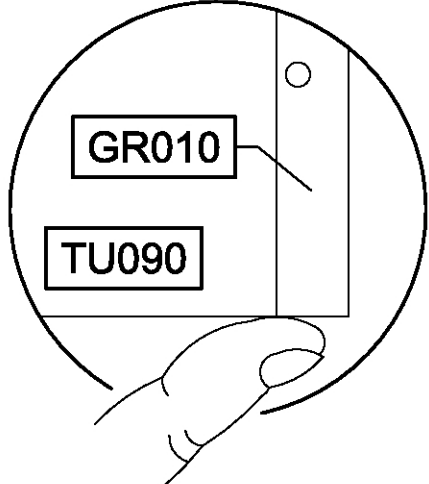
29 4x 3,5x15 205



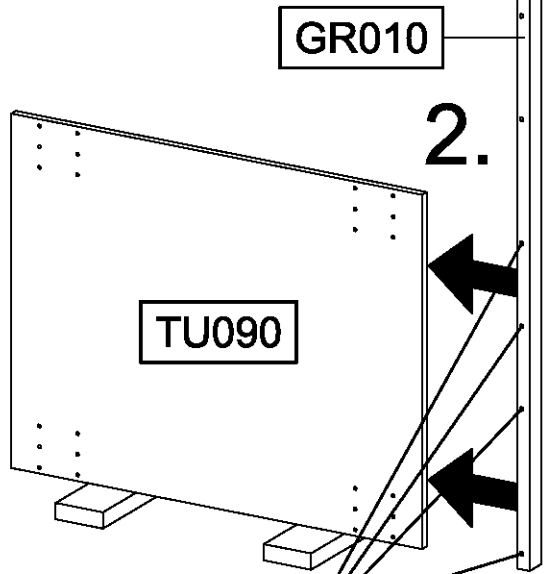
GR020 GR010


1.



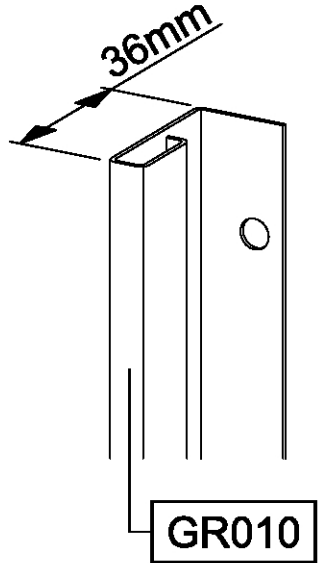
GR010 TU090



2. GR010 TU090

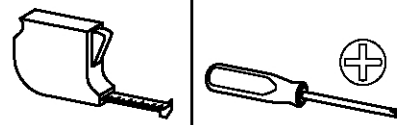
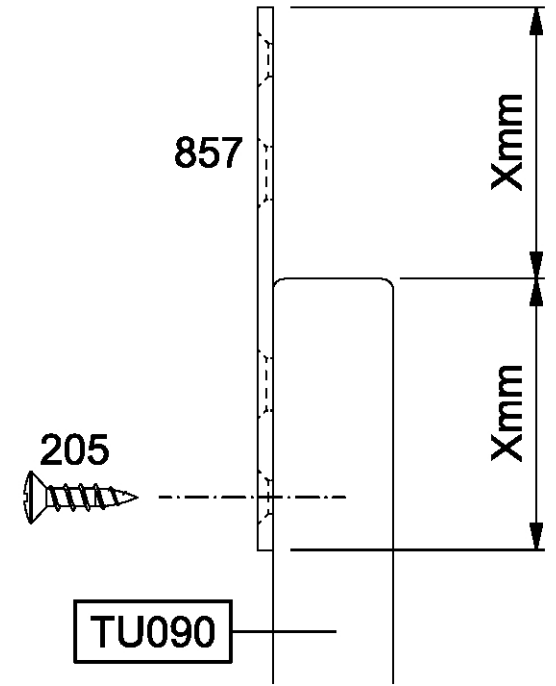


3. 205




36mm GR010

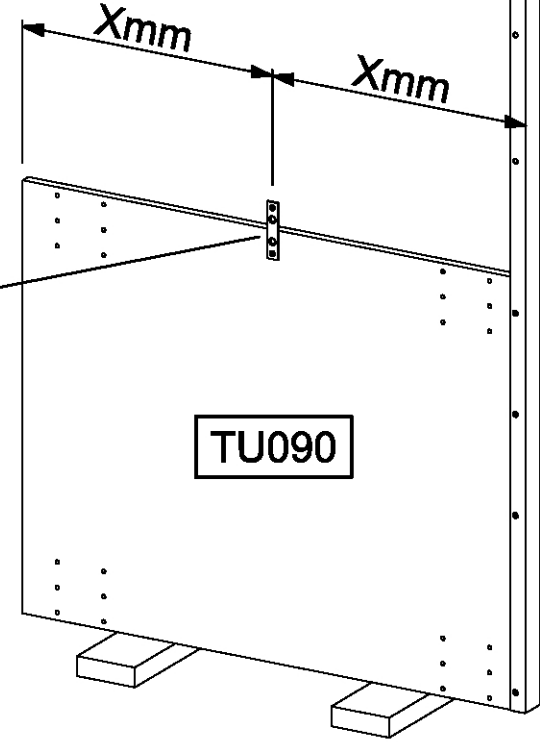
30 1x 3,5x15 205 1x 72x15x2 857

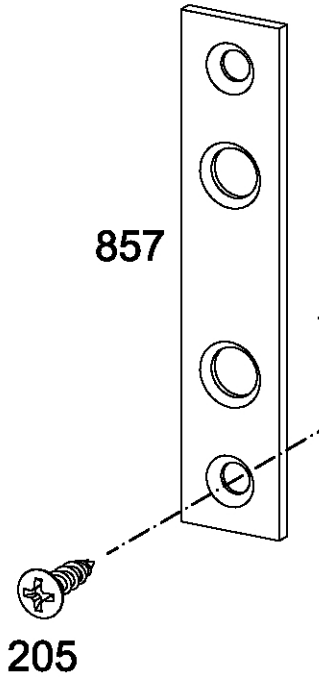
205 TU090 Xmm Xmm



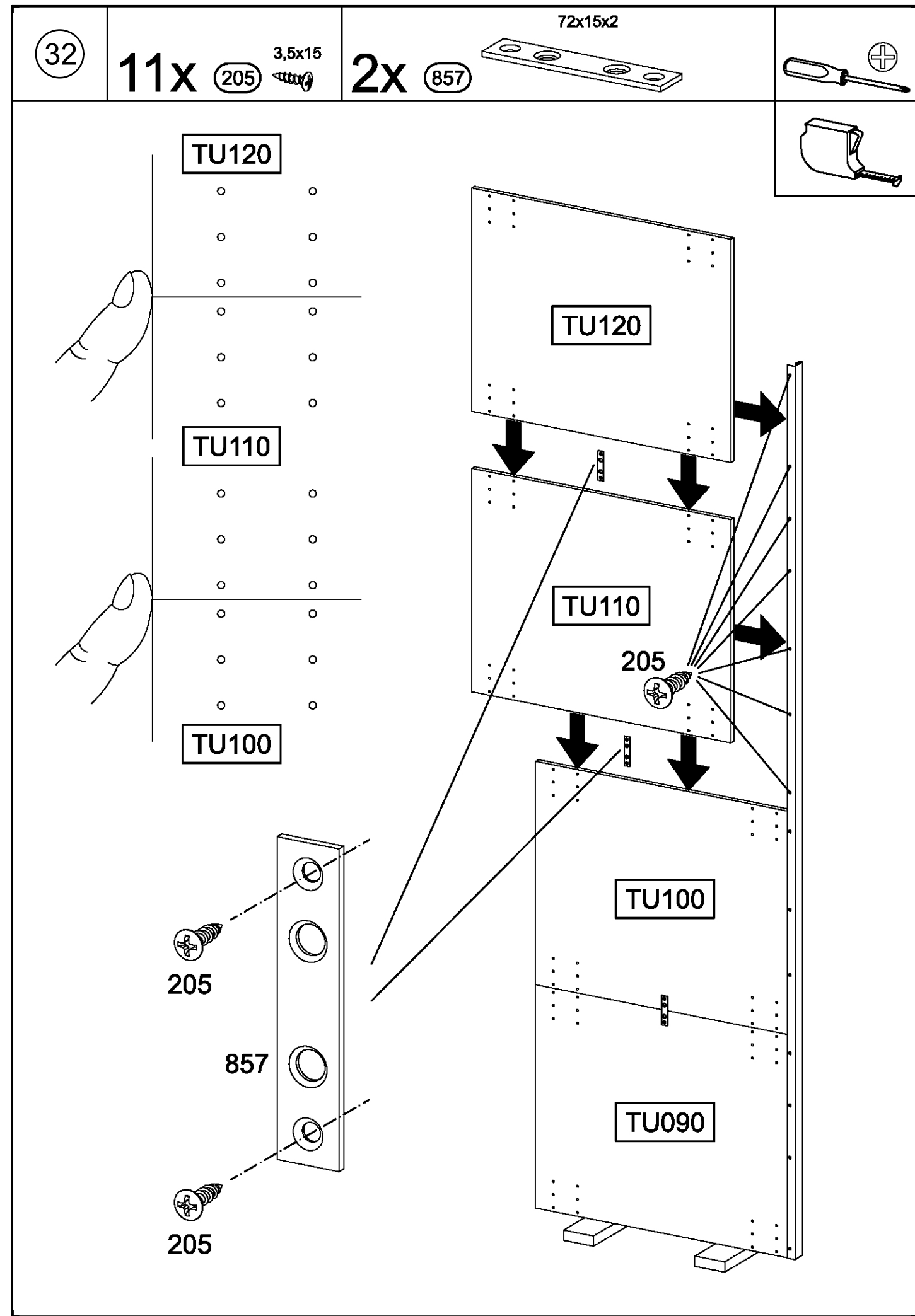
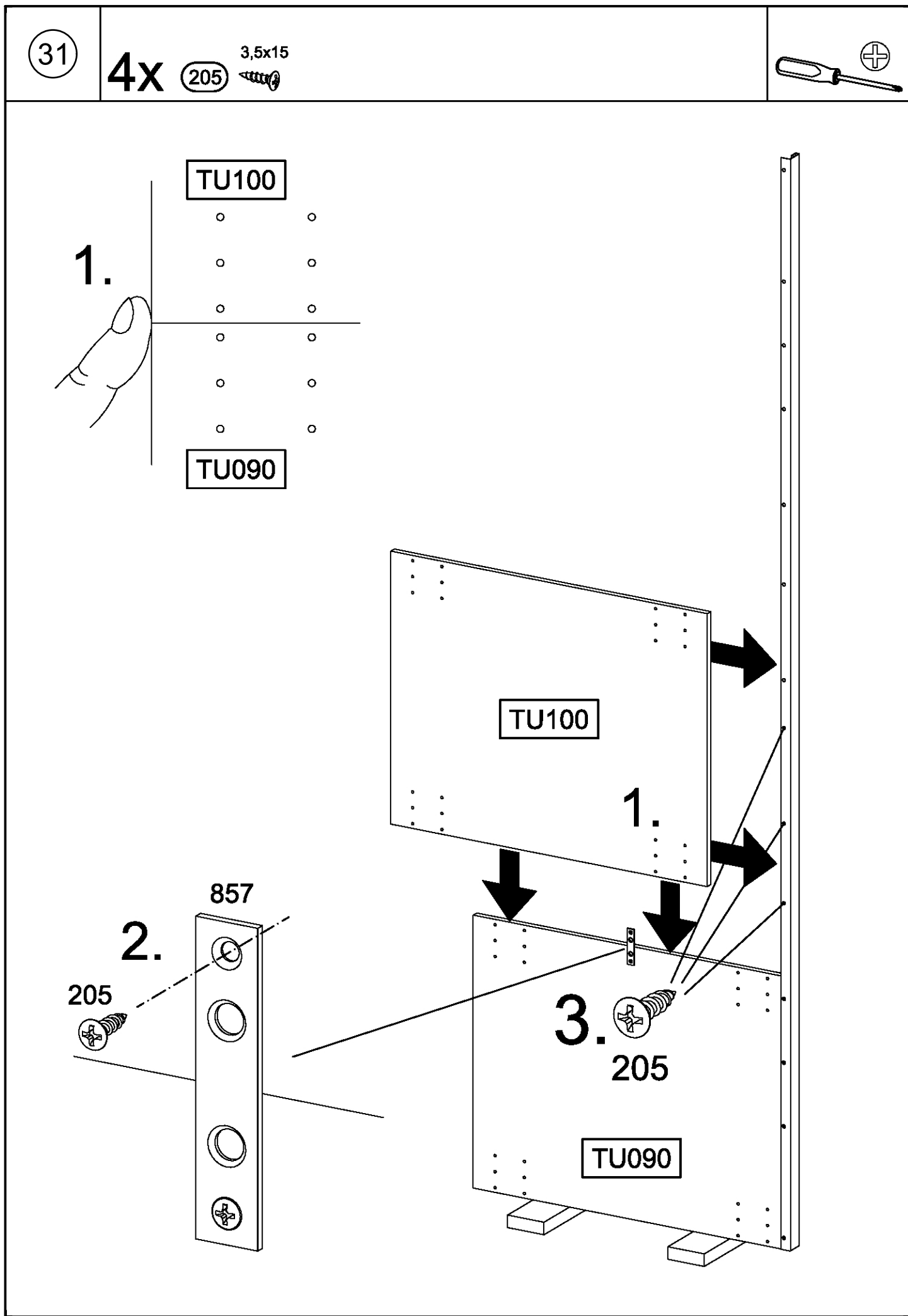
X = X



857 TU090 Xmm Xmm

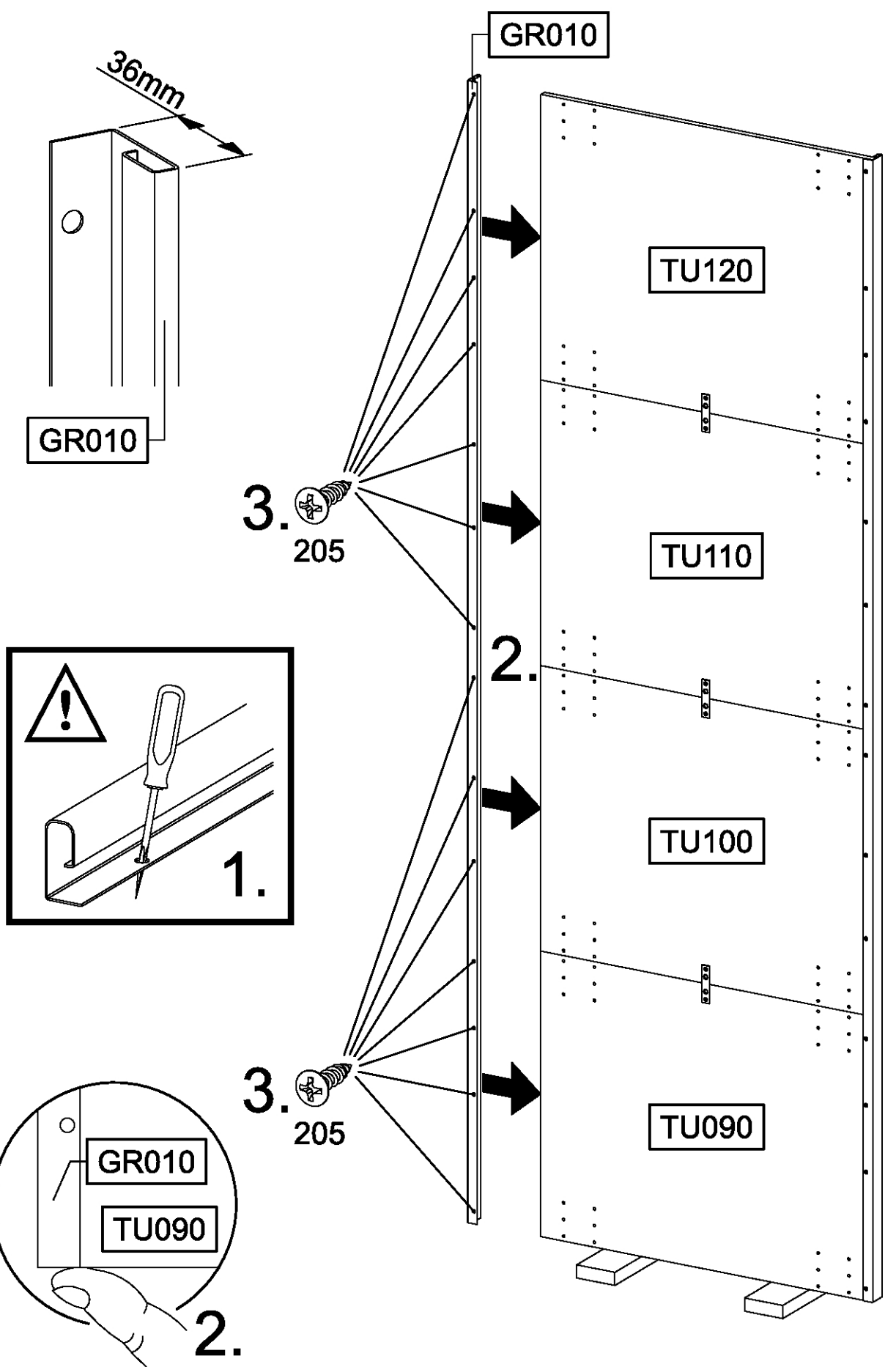
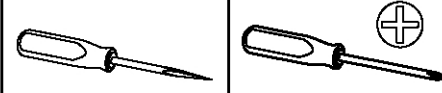


205 857



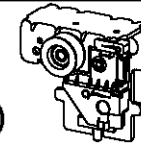
33

14x 205 3,5x15

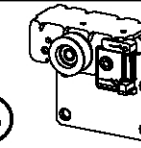


34

1x 1170

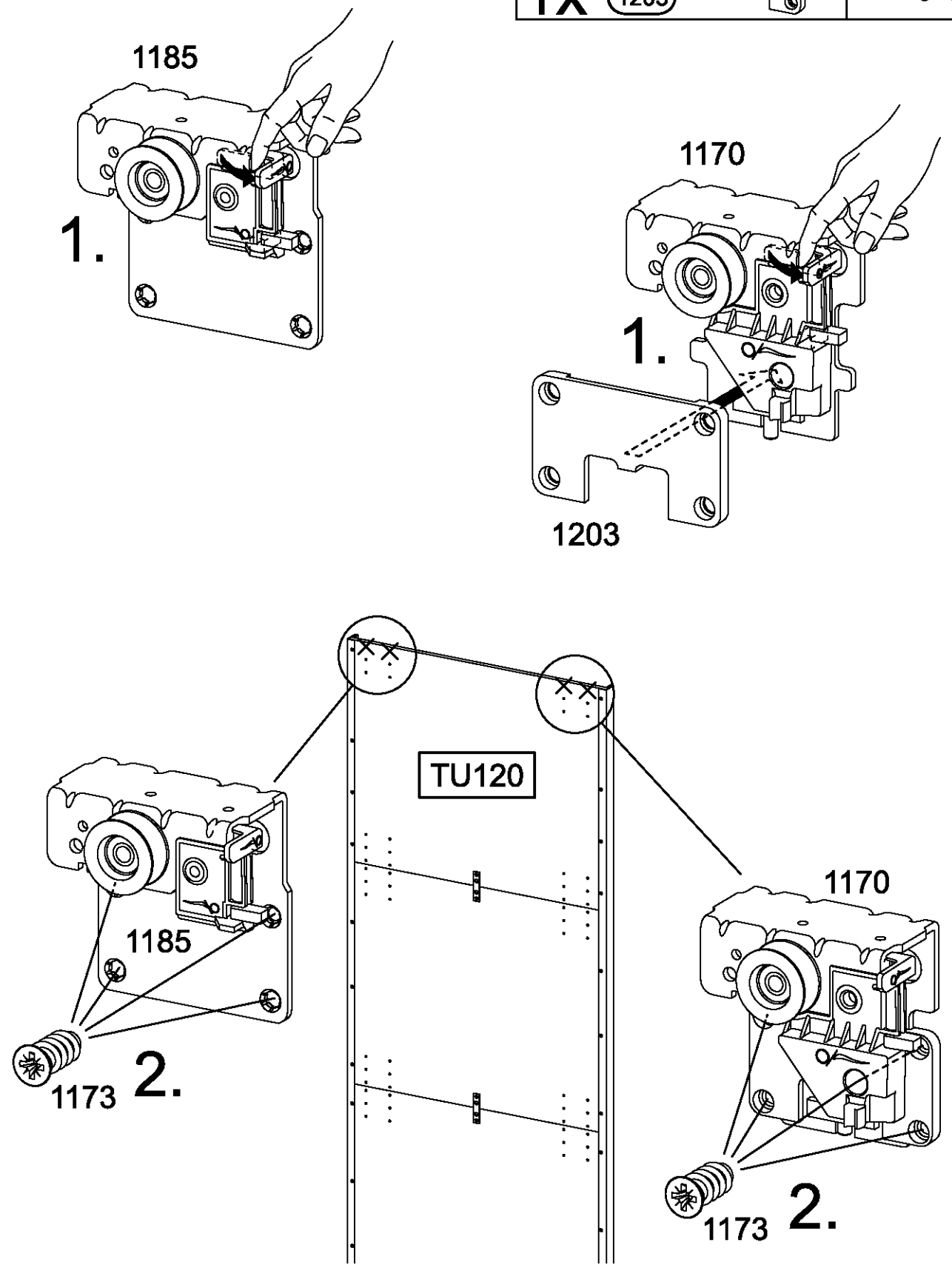
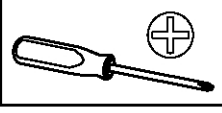
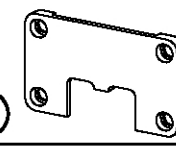


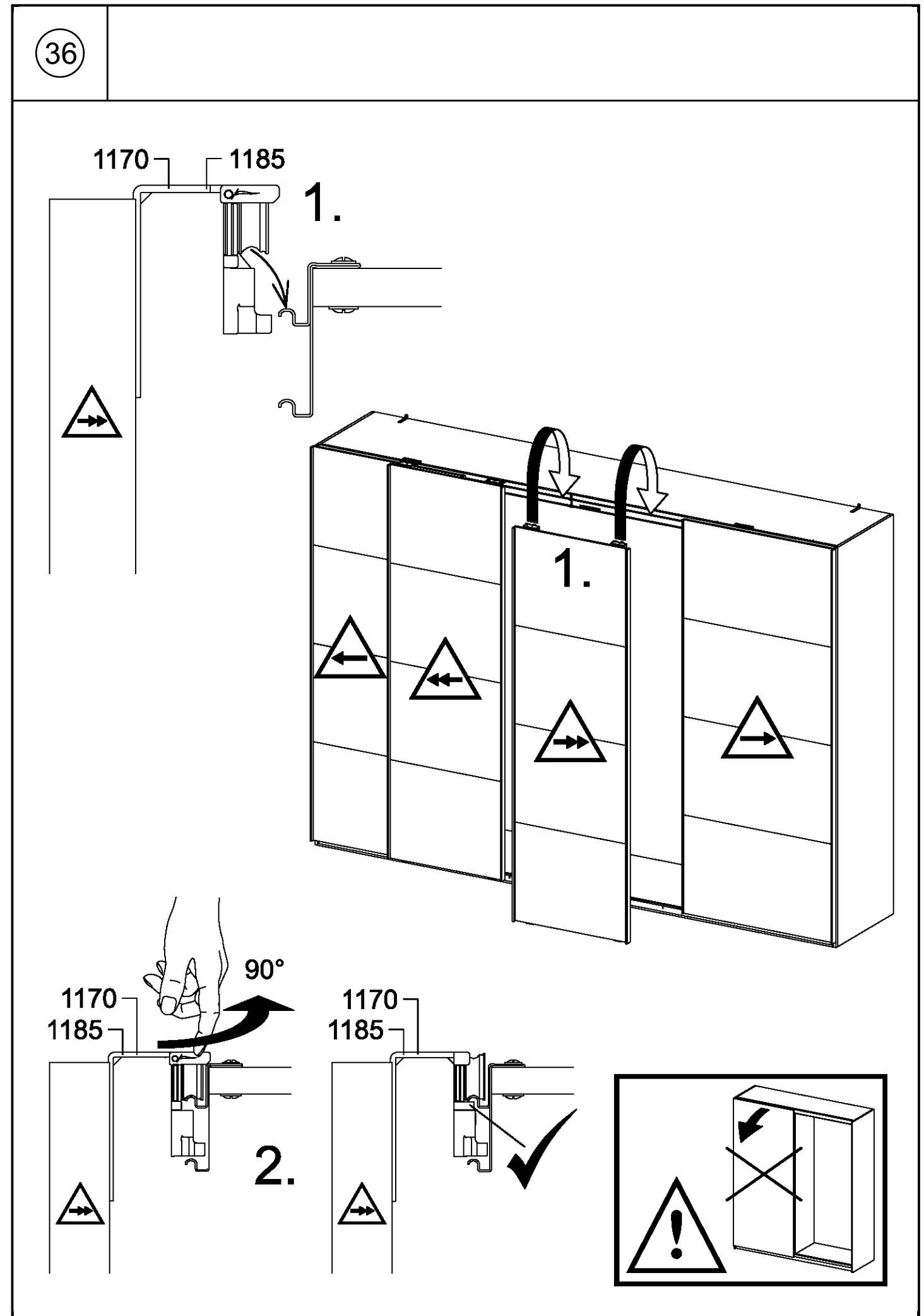
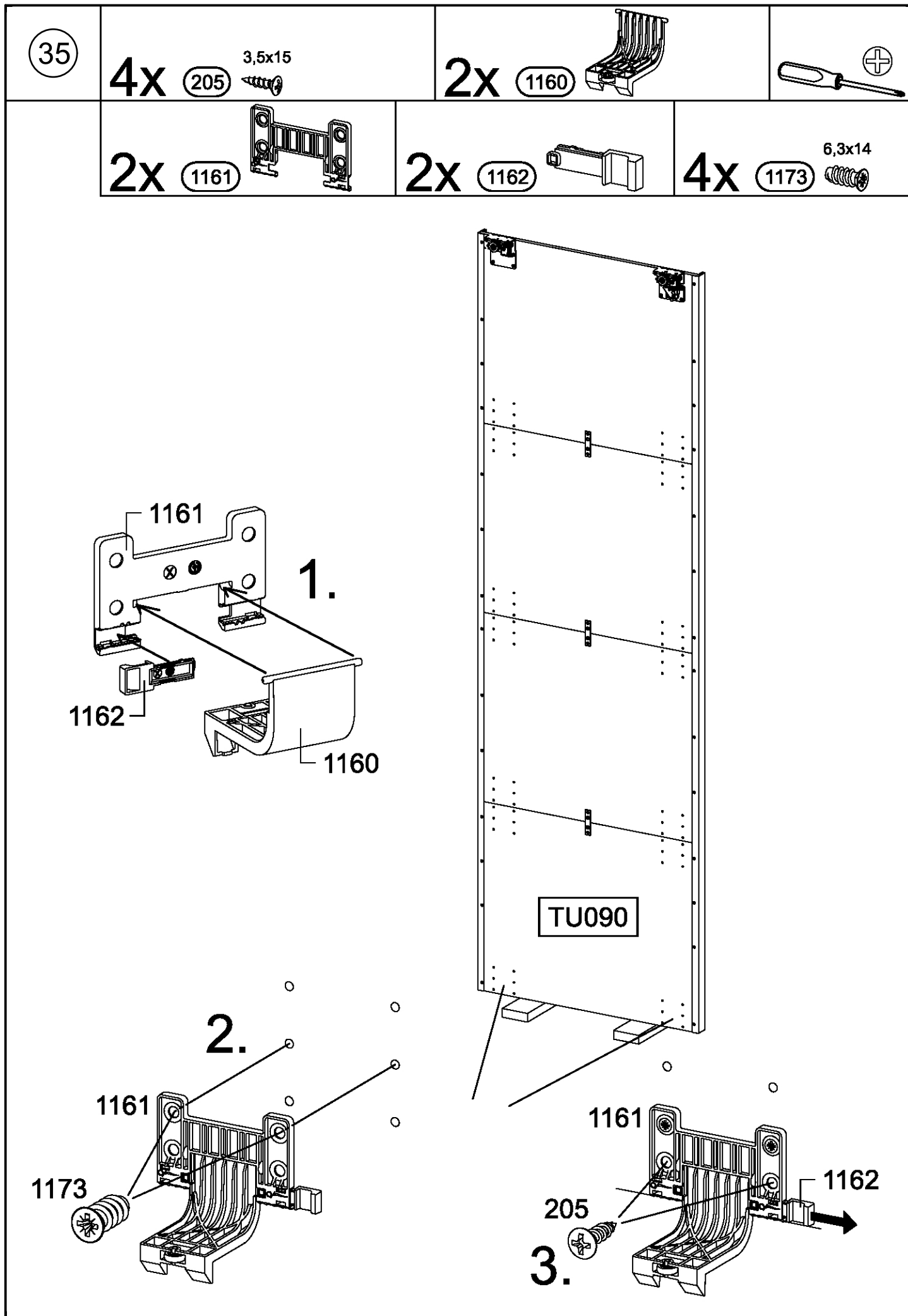
1x 1185



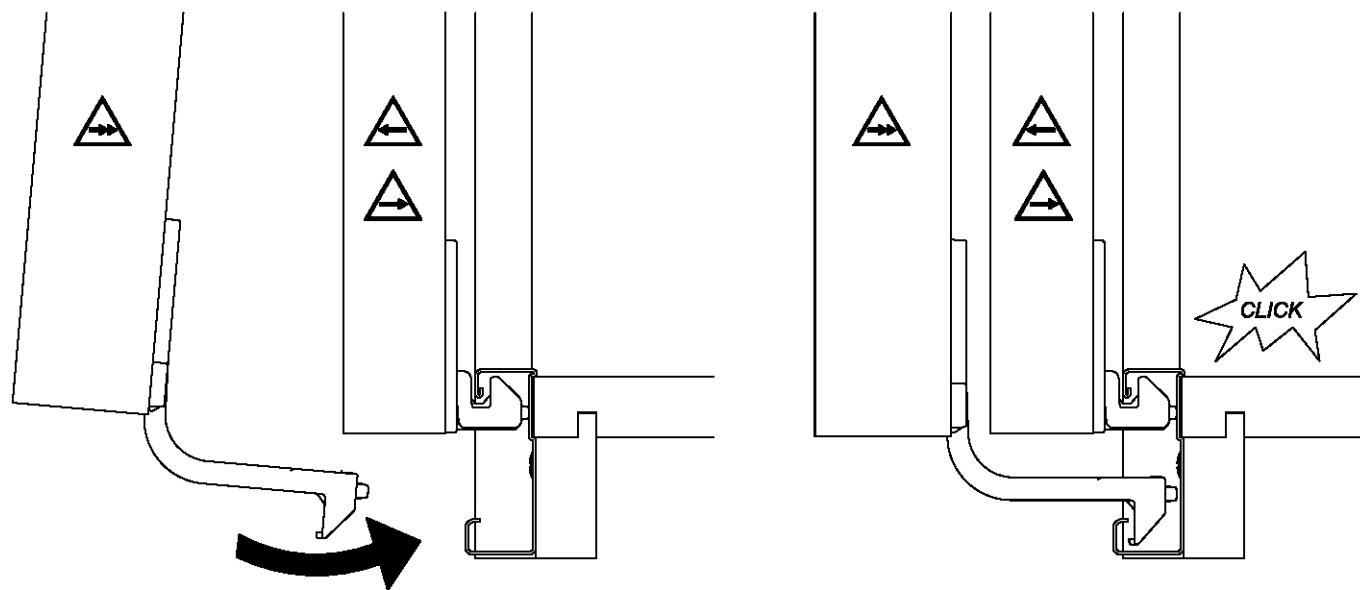
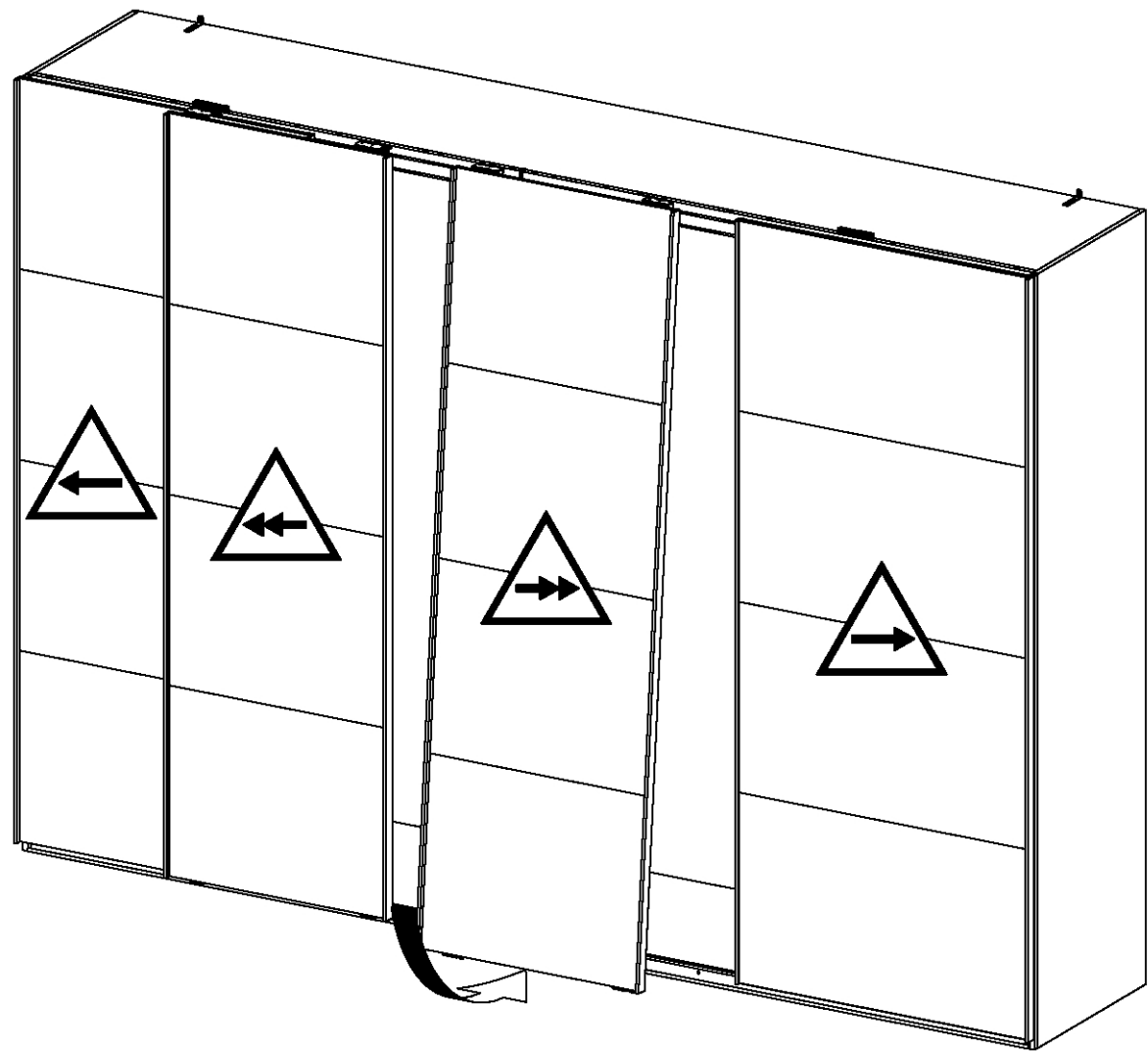
8x 1173 6,3x14

1x 1203

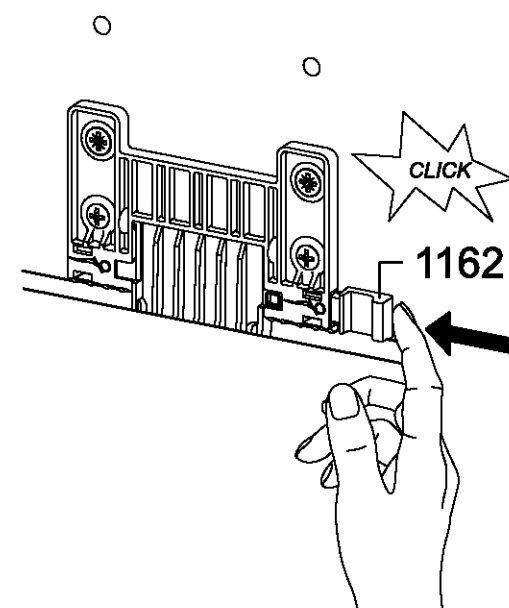
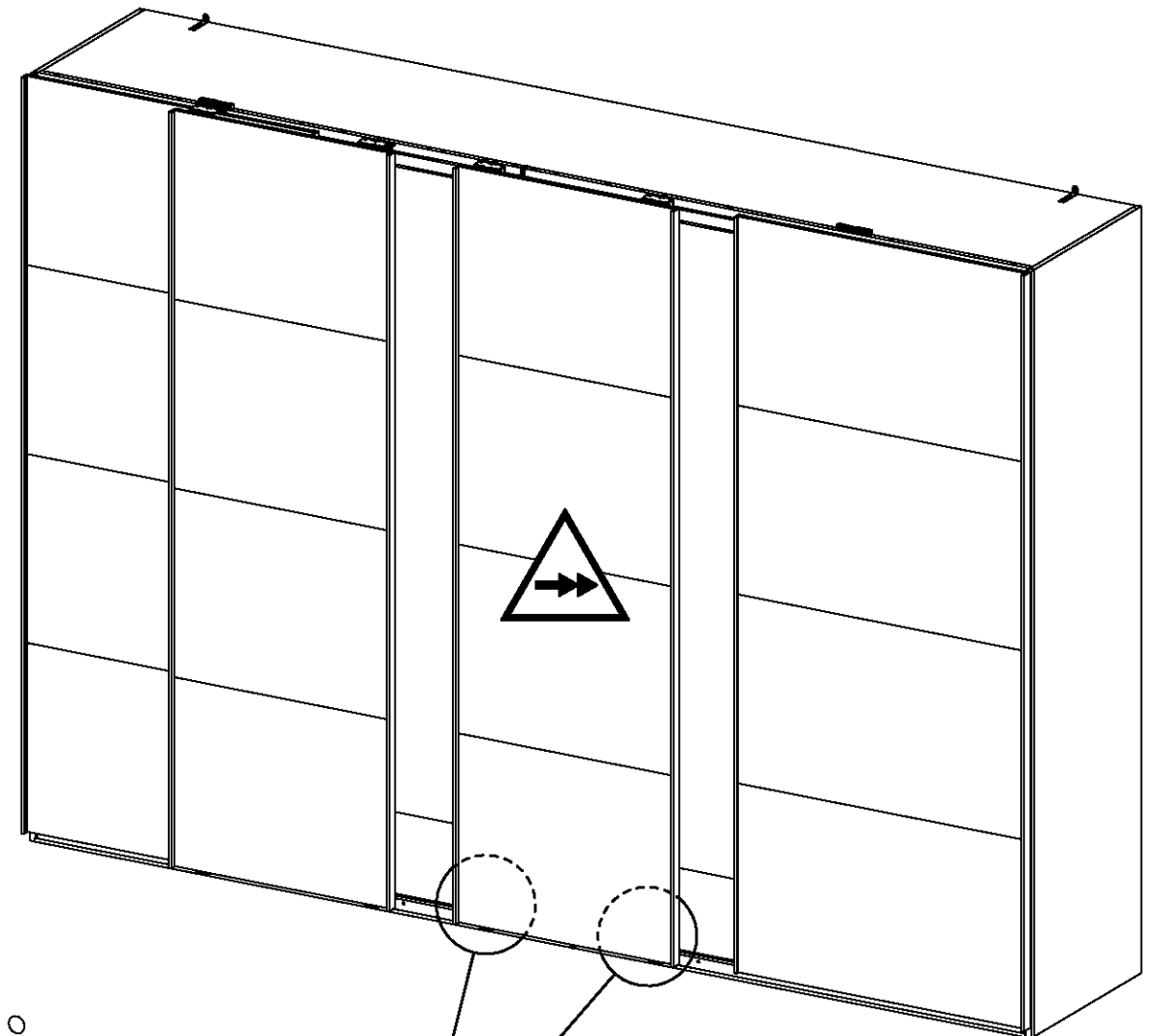




37

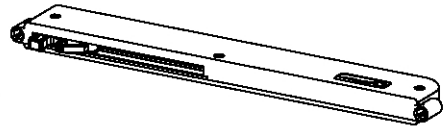


38



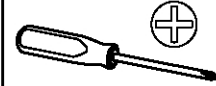
39

1x 1190

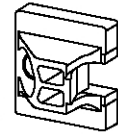


2x 1191

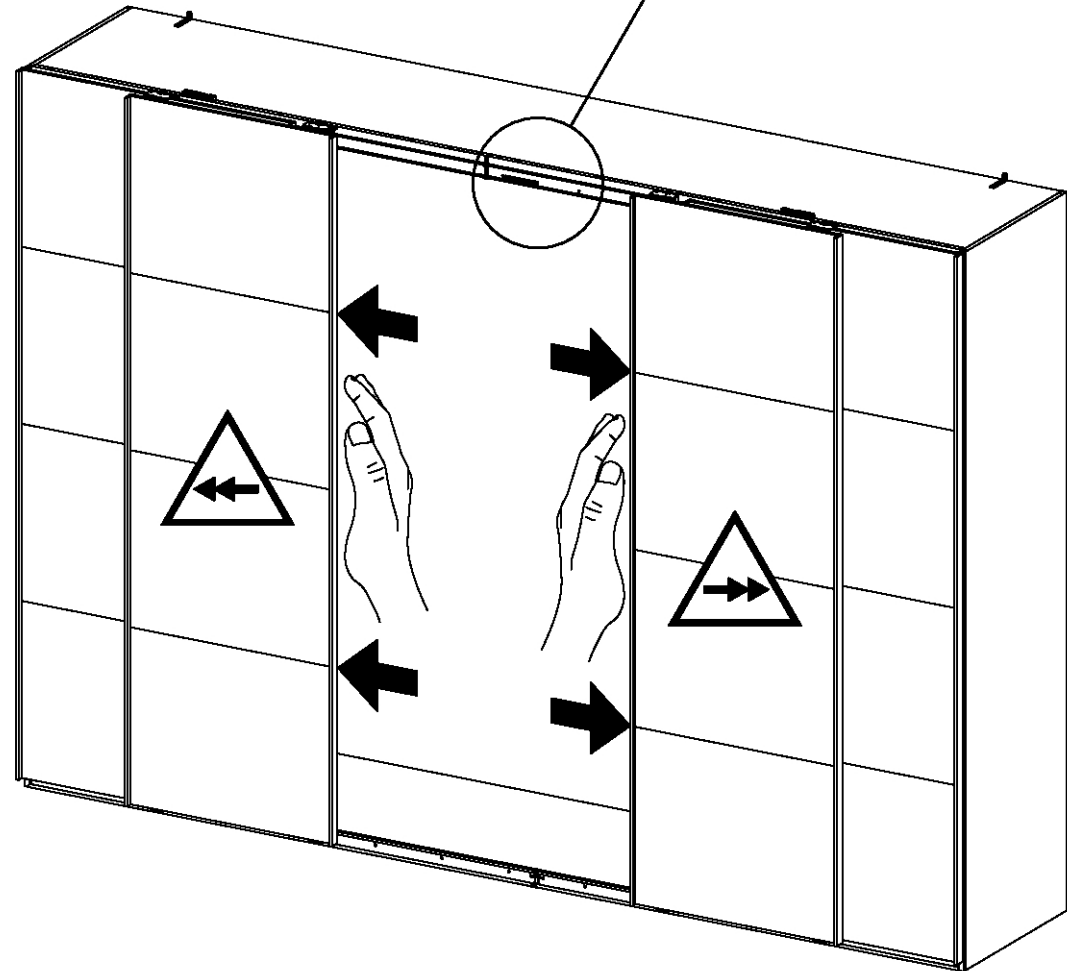
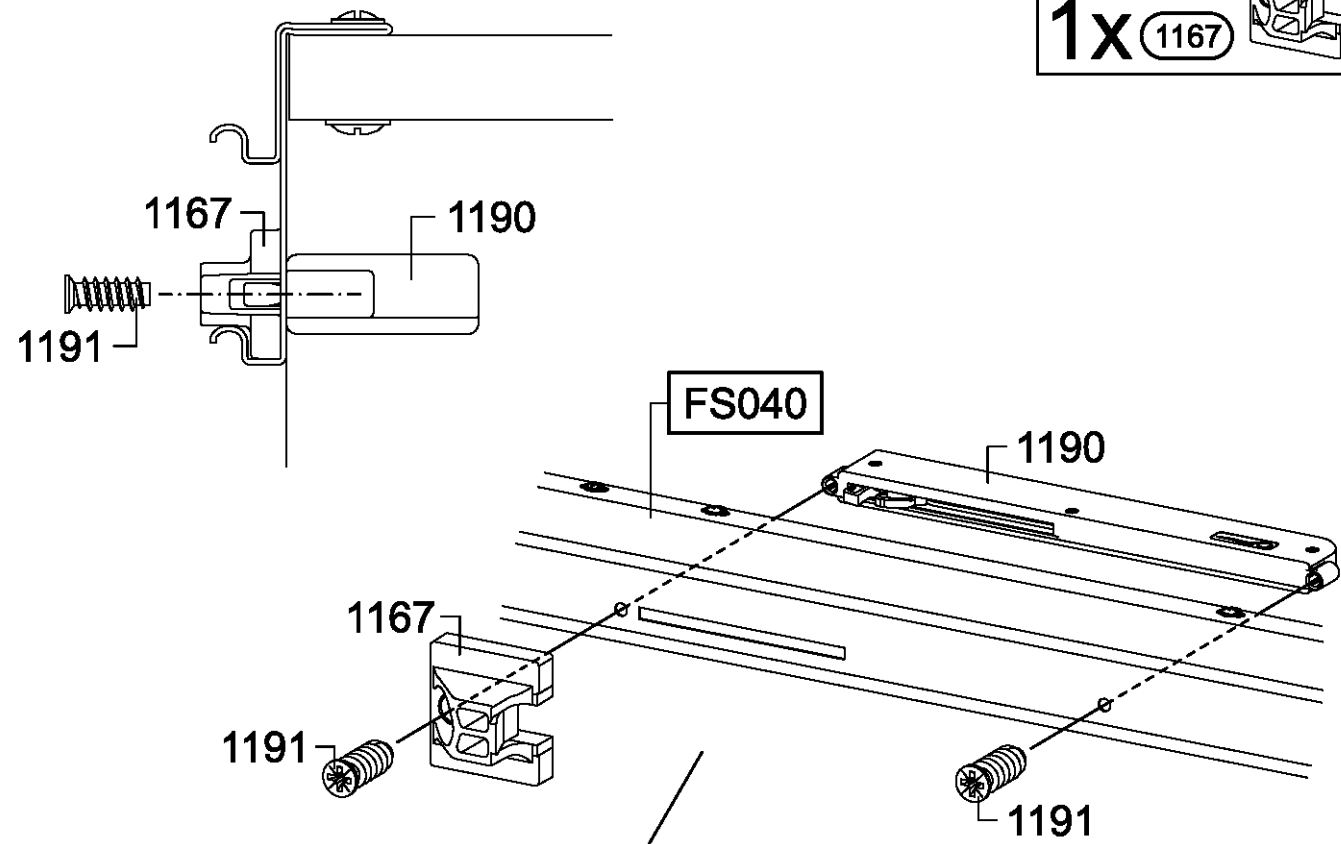
6,3x16



1x 1167



FS040



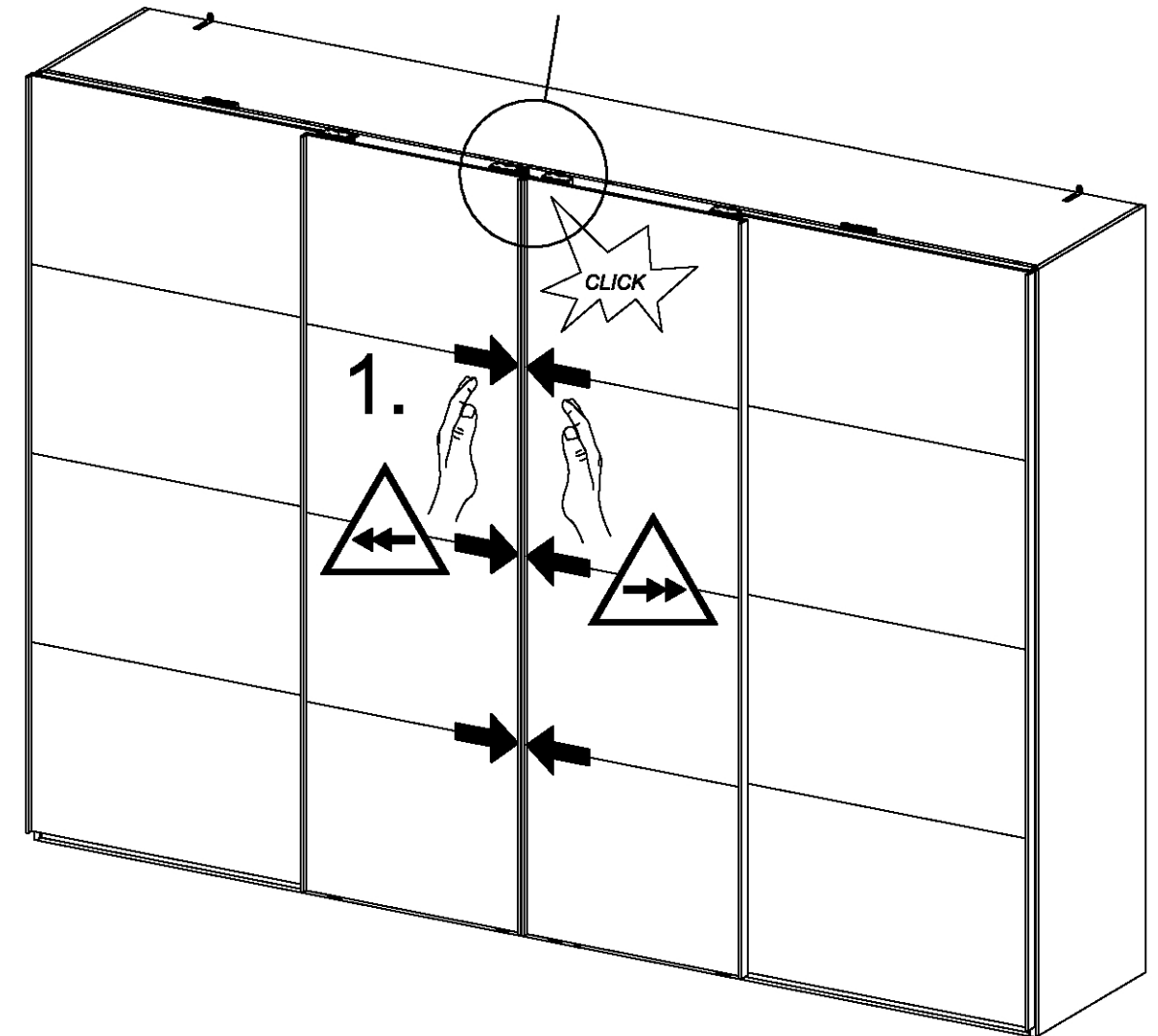
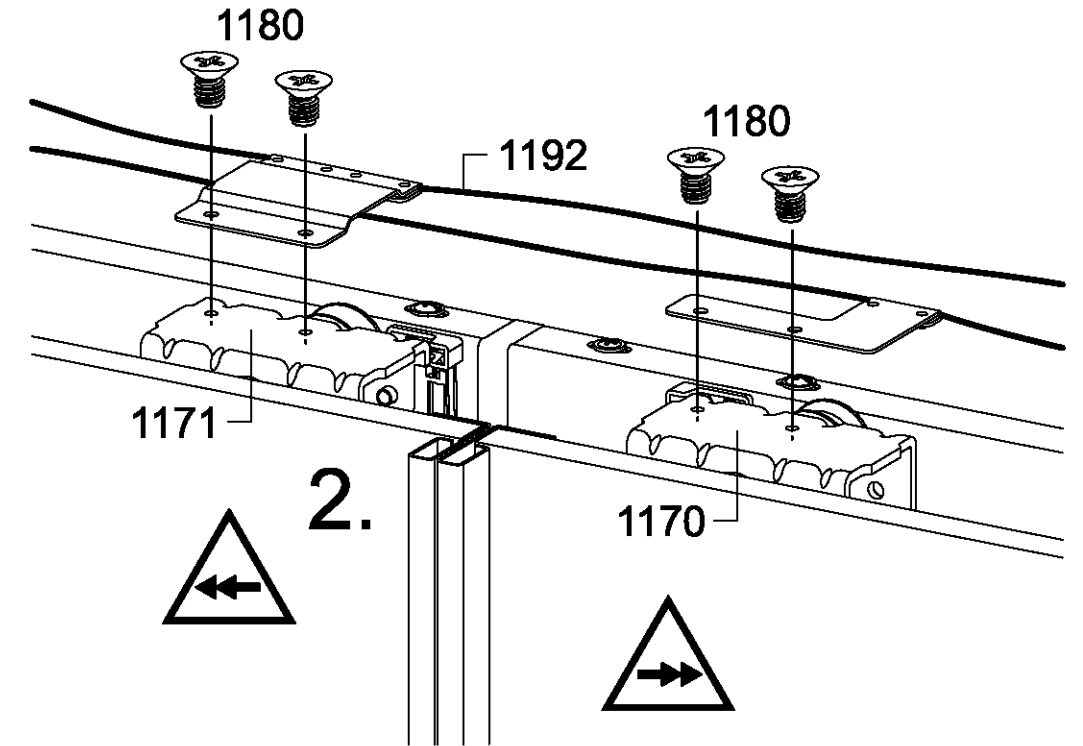
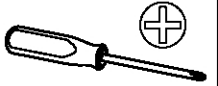
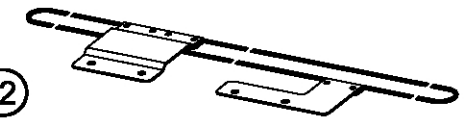
40

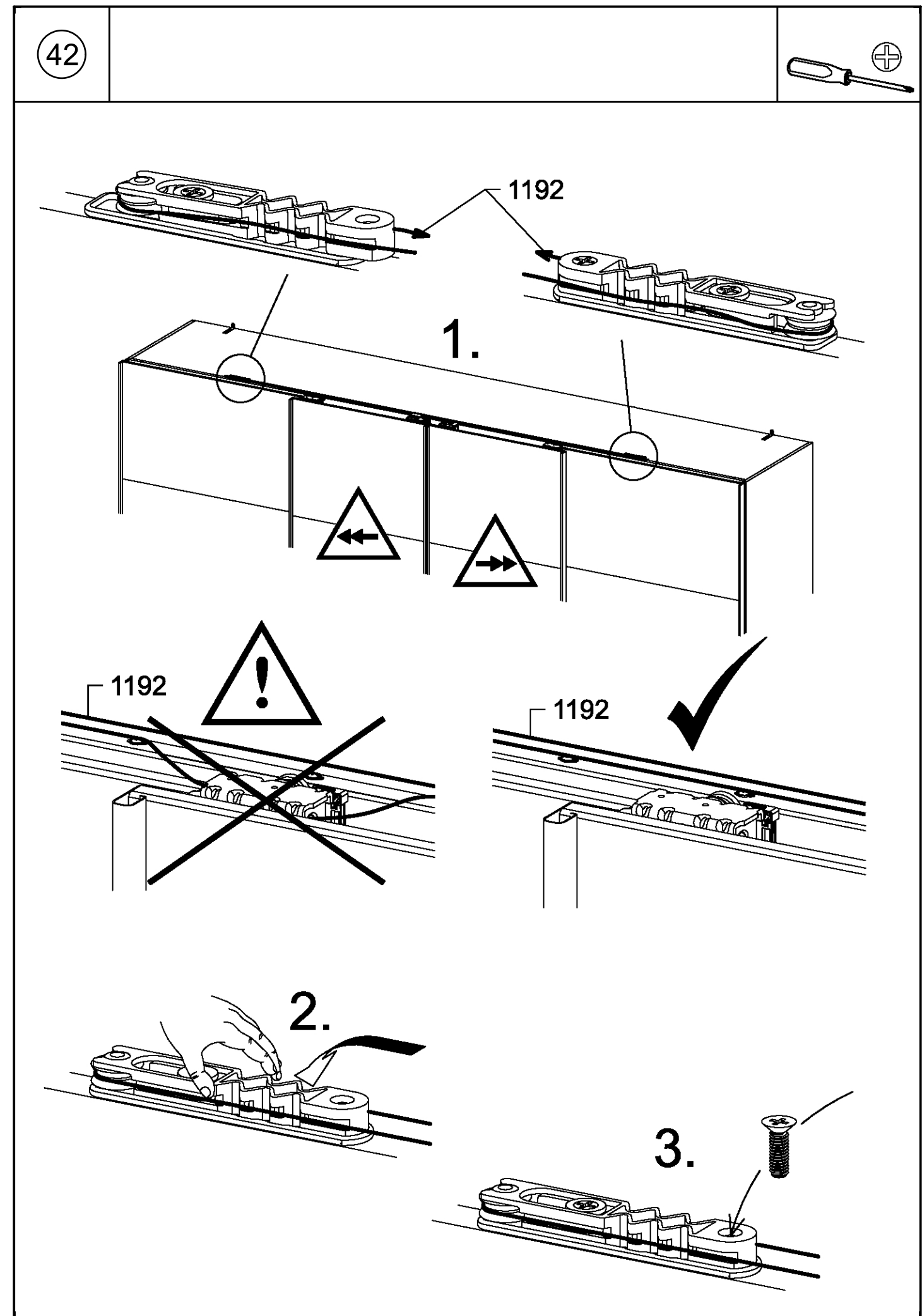
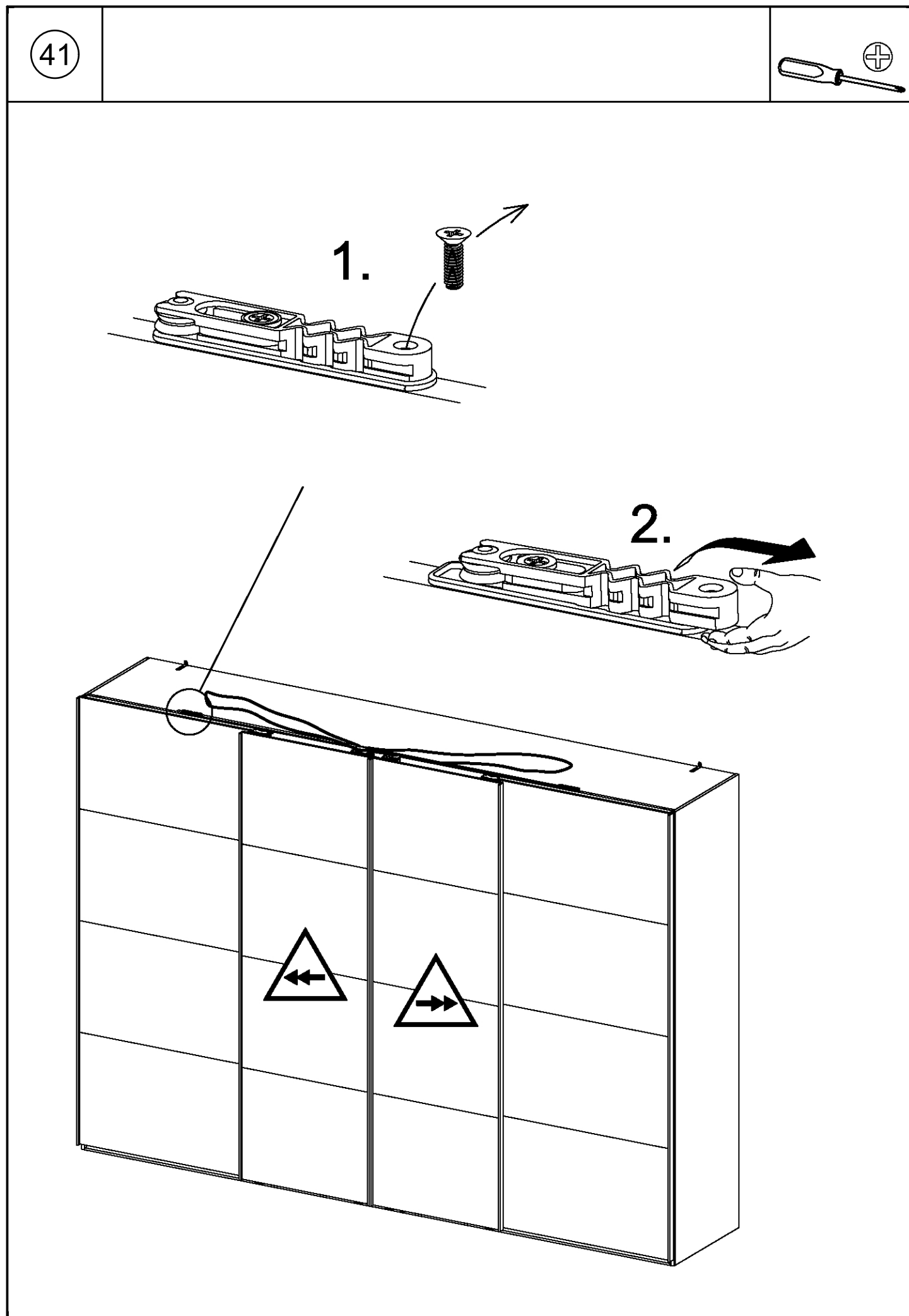
4x 1180

M4x6



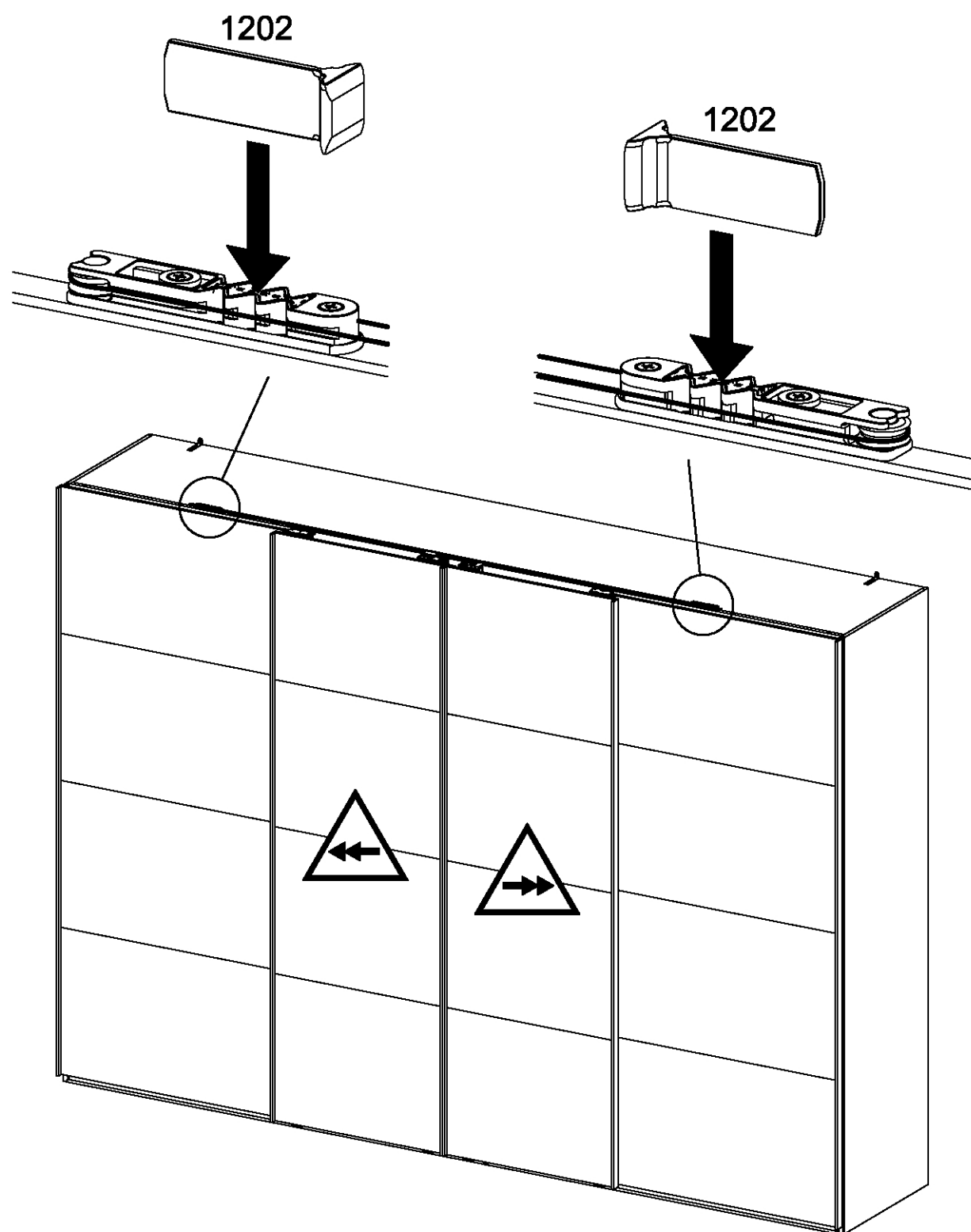
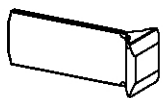
1x 1192





43

2x 1202



44

Ø2,5mm

