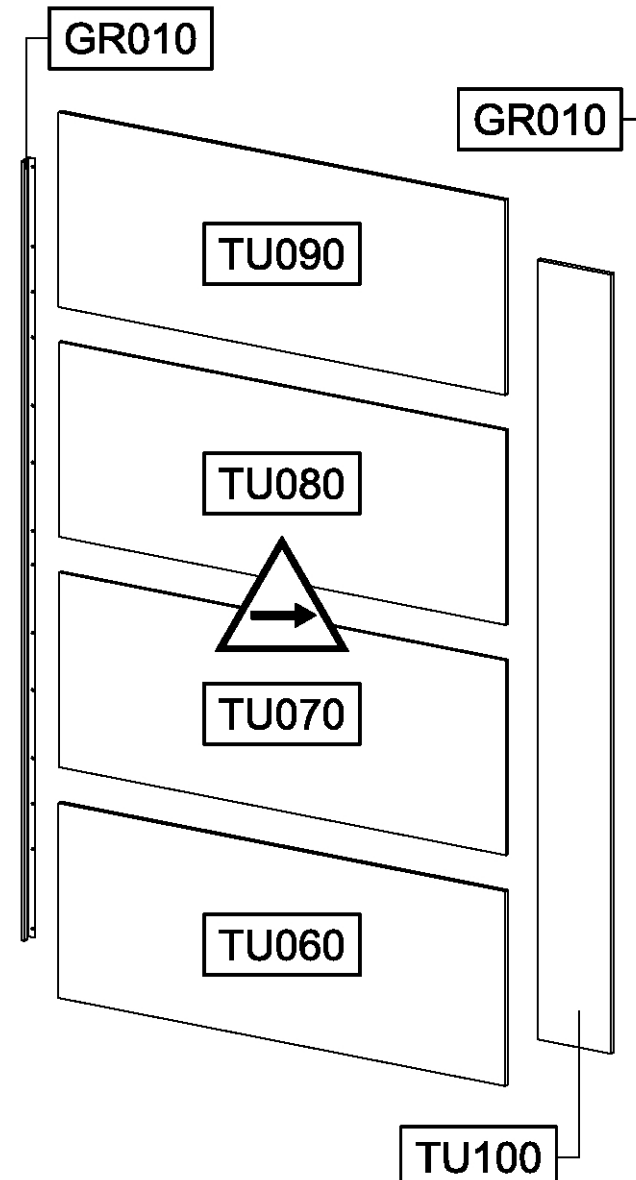
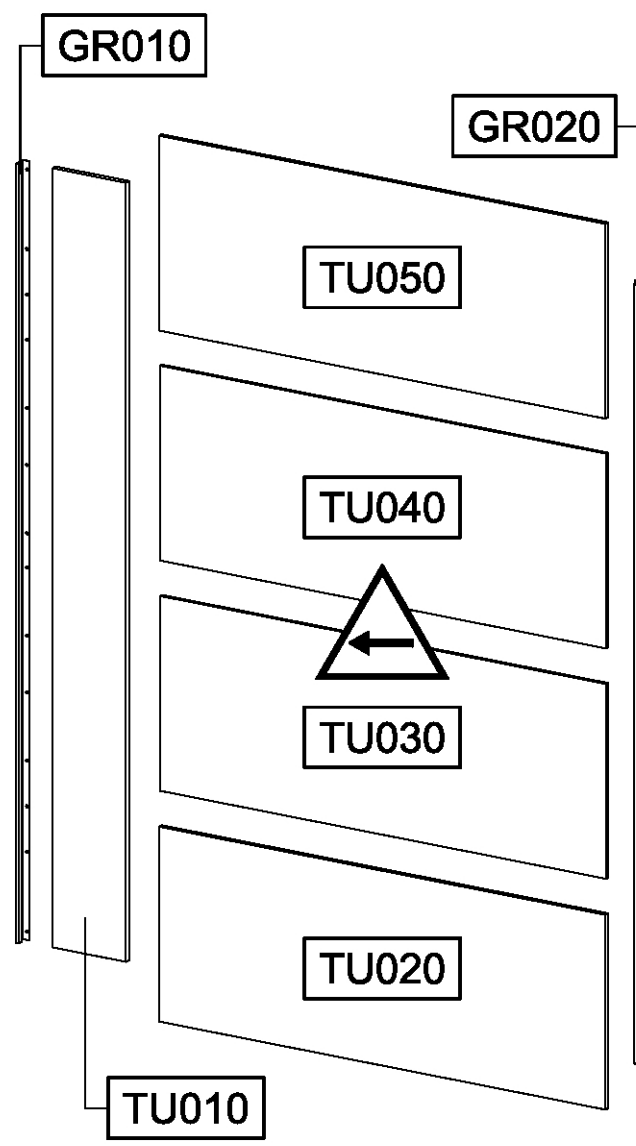
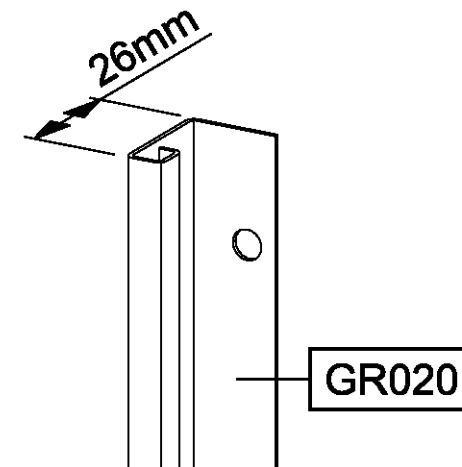
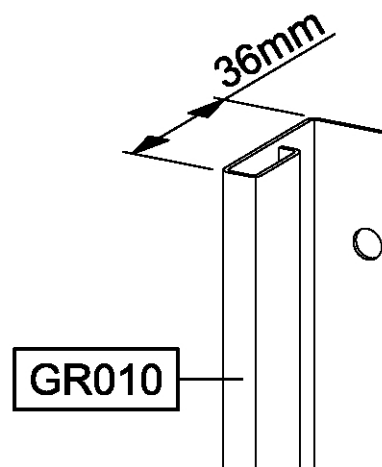
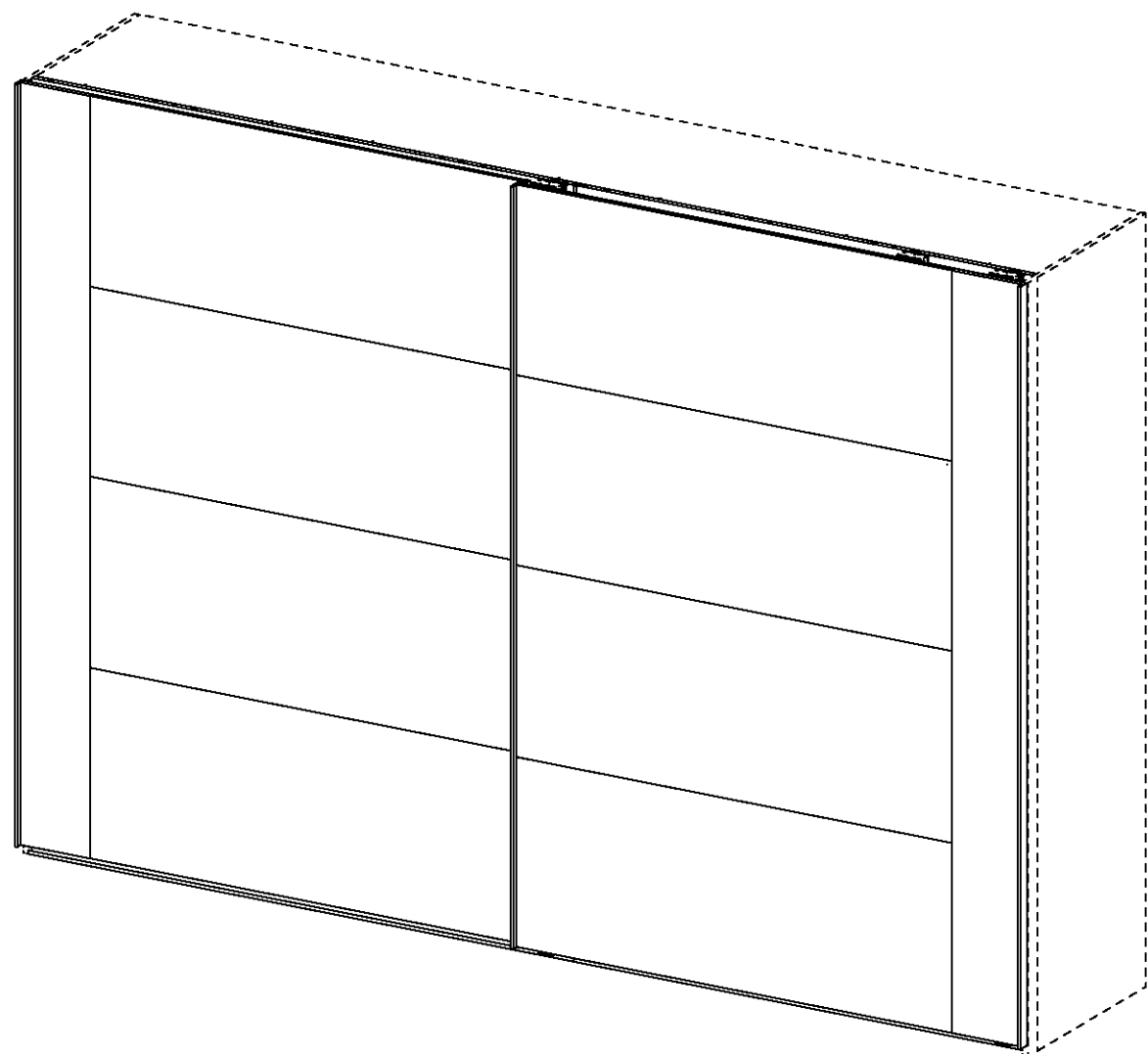
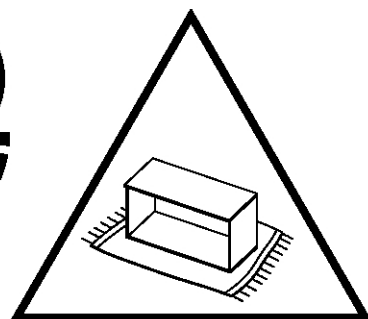
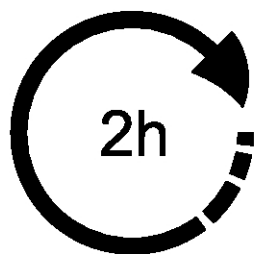
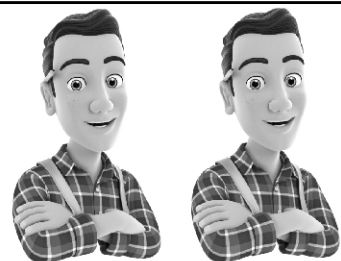
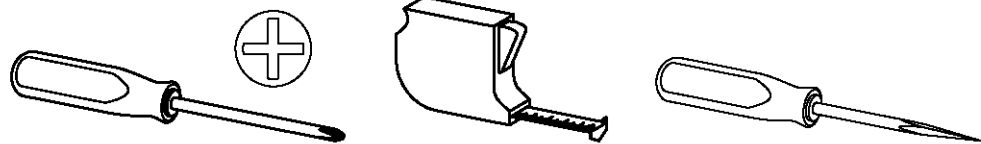


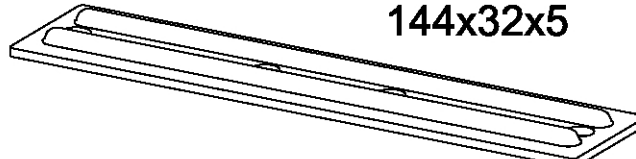

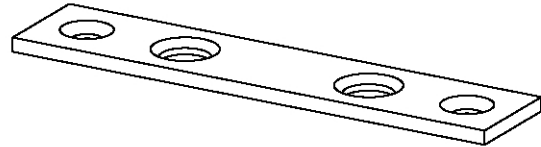
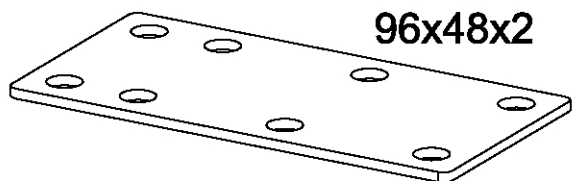
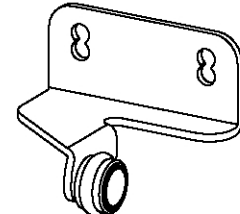
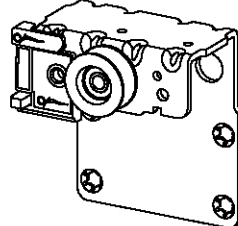
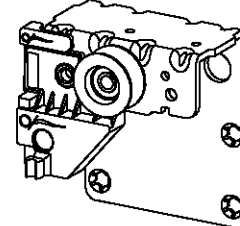
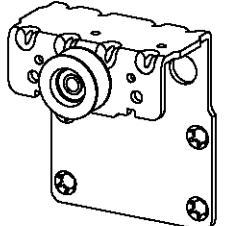
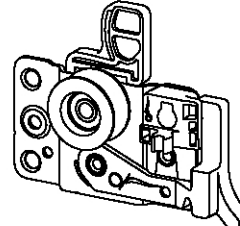
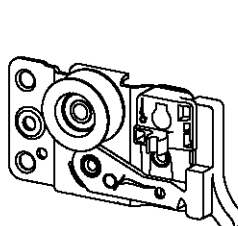
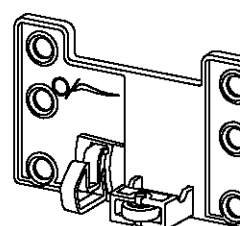
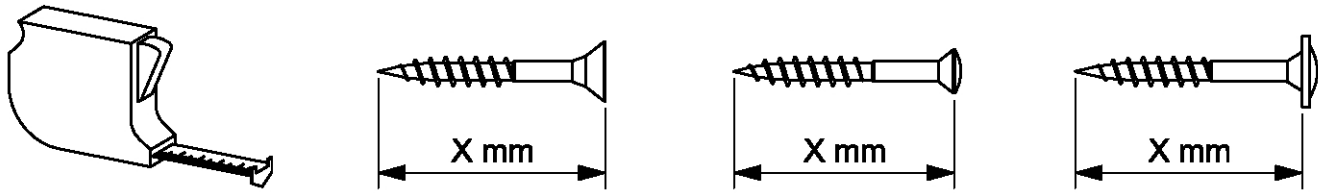
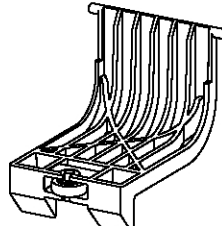
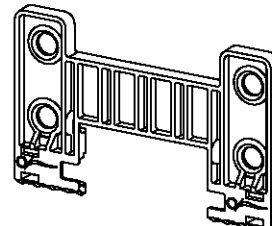
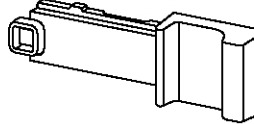
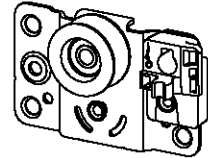

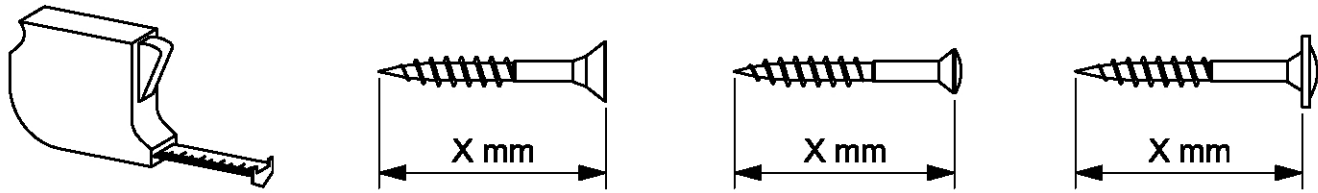


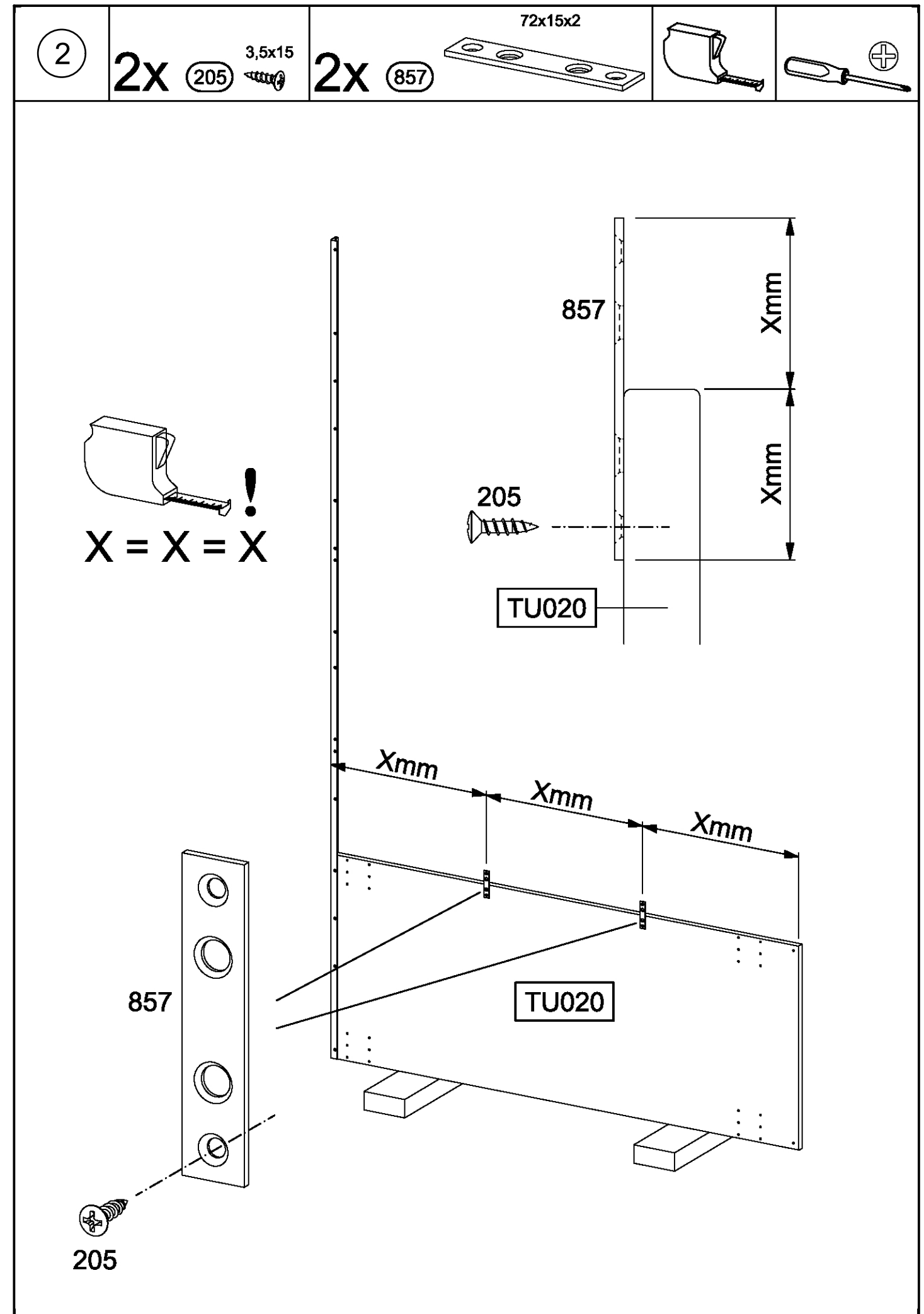
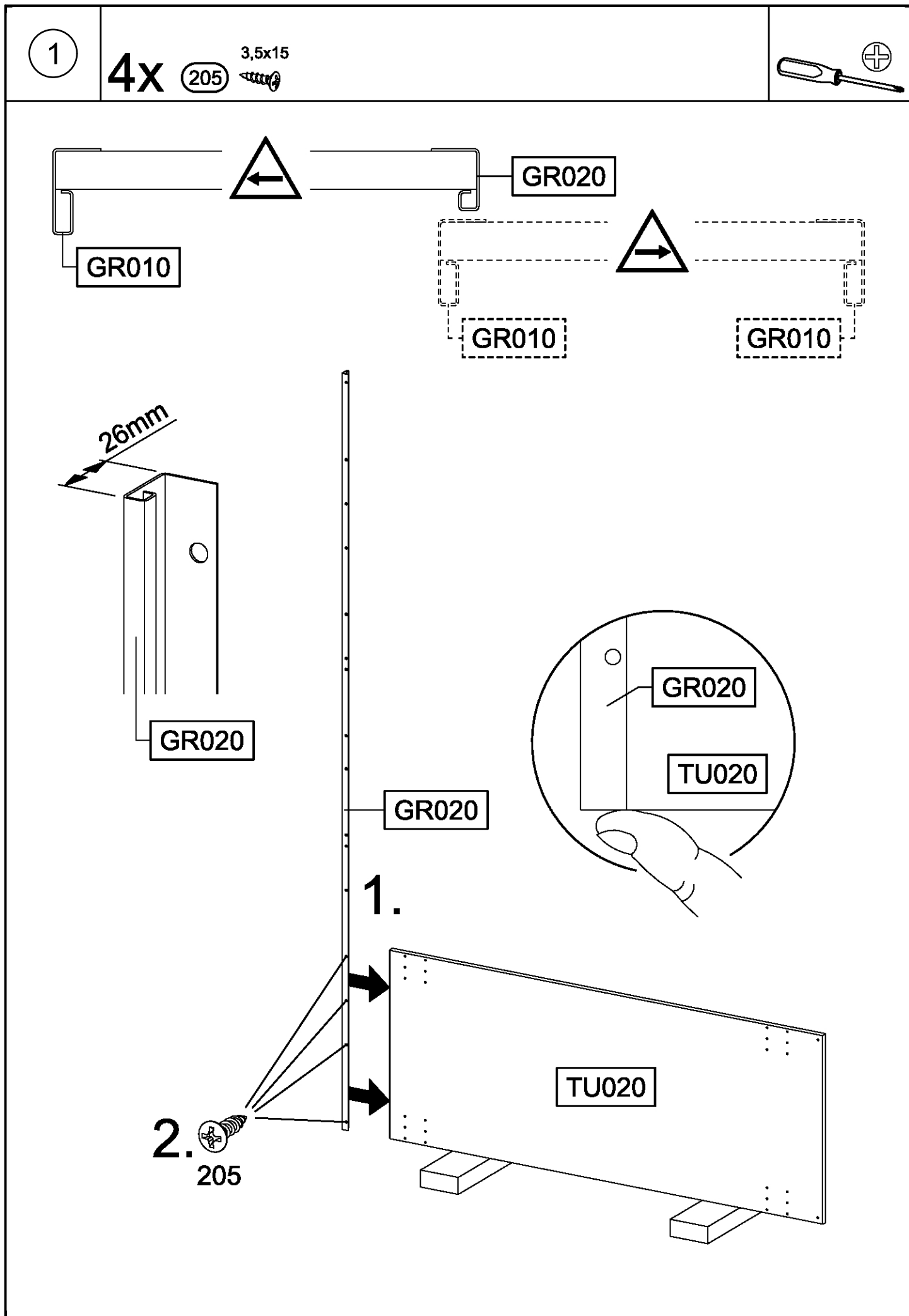
MD982\_01

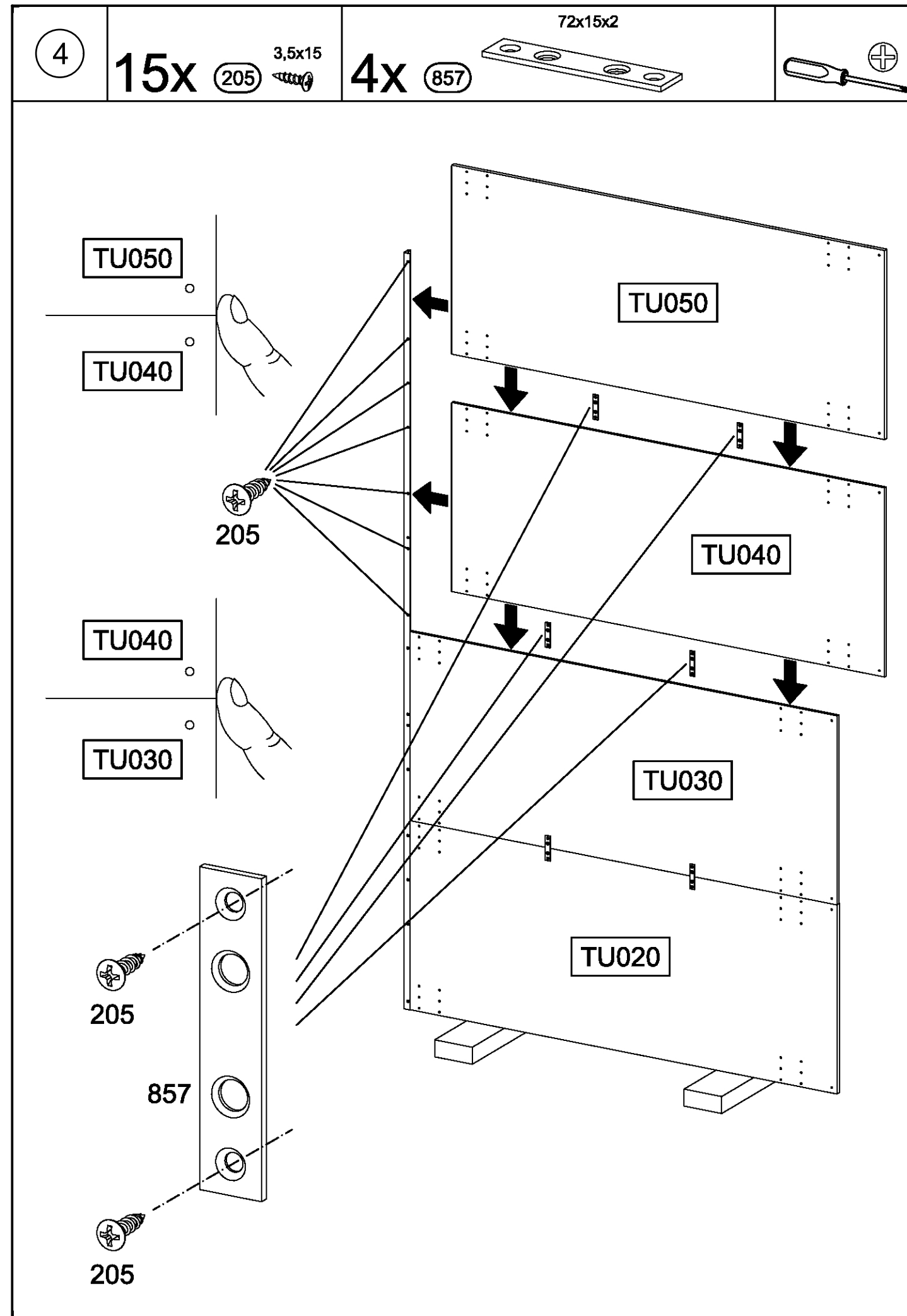
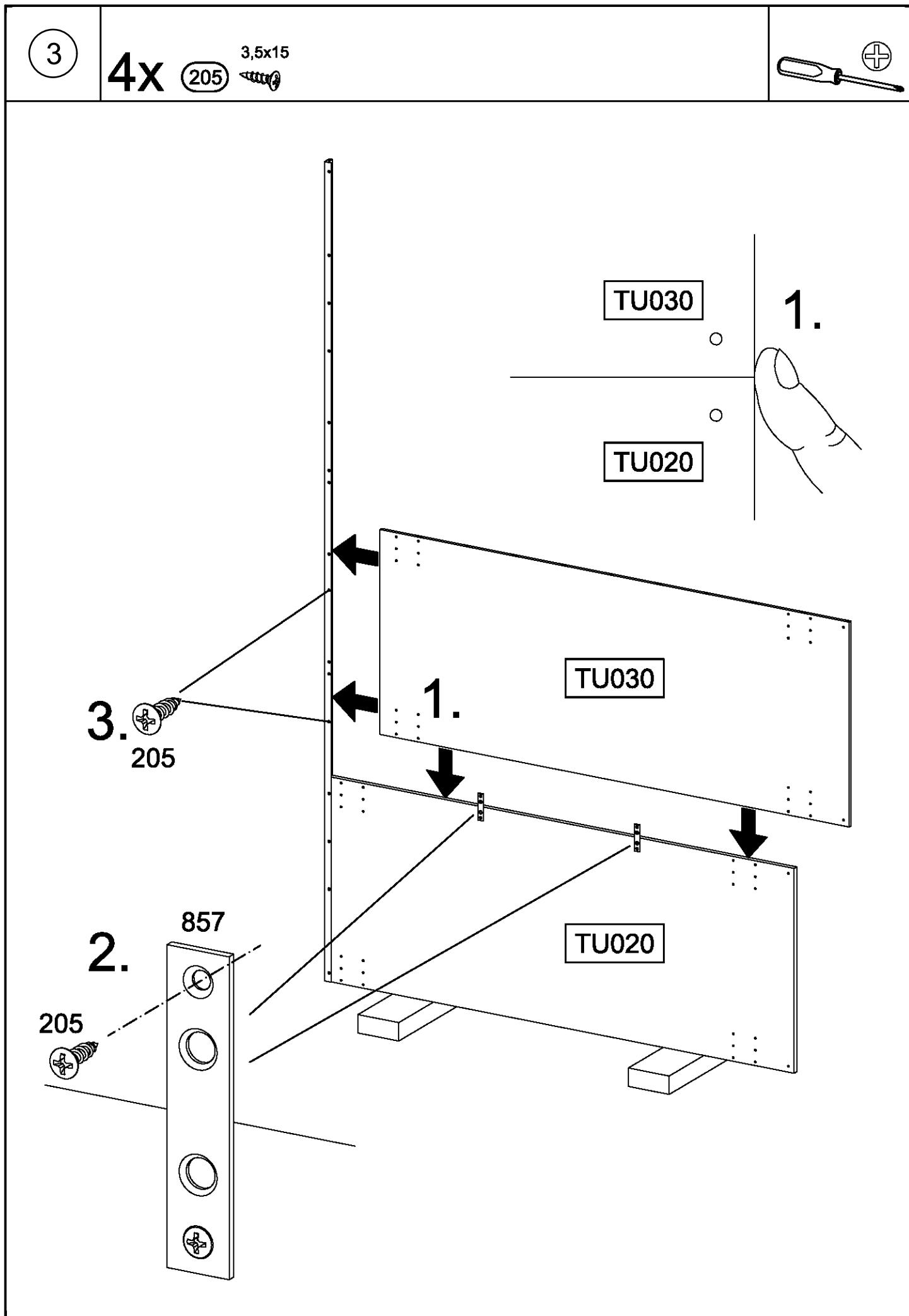
rauch



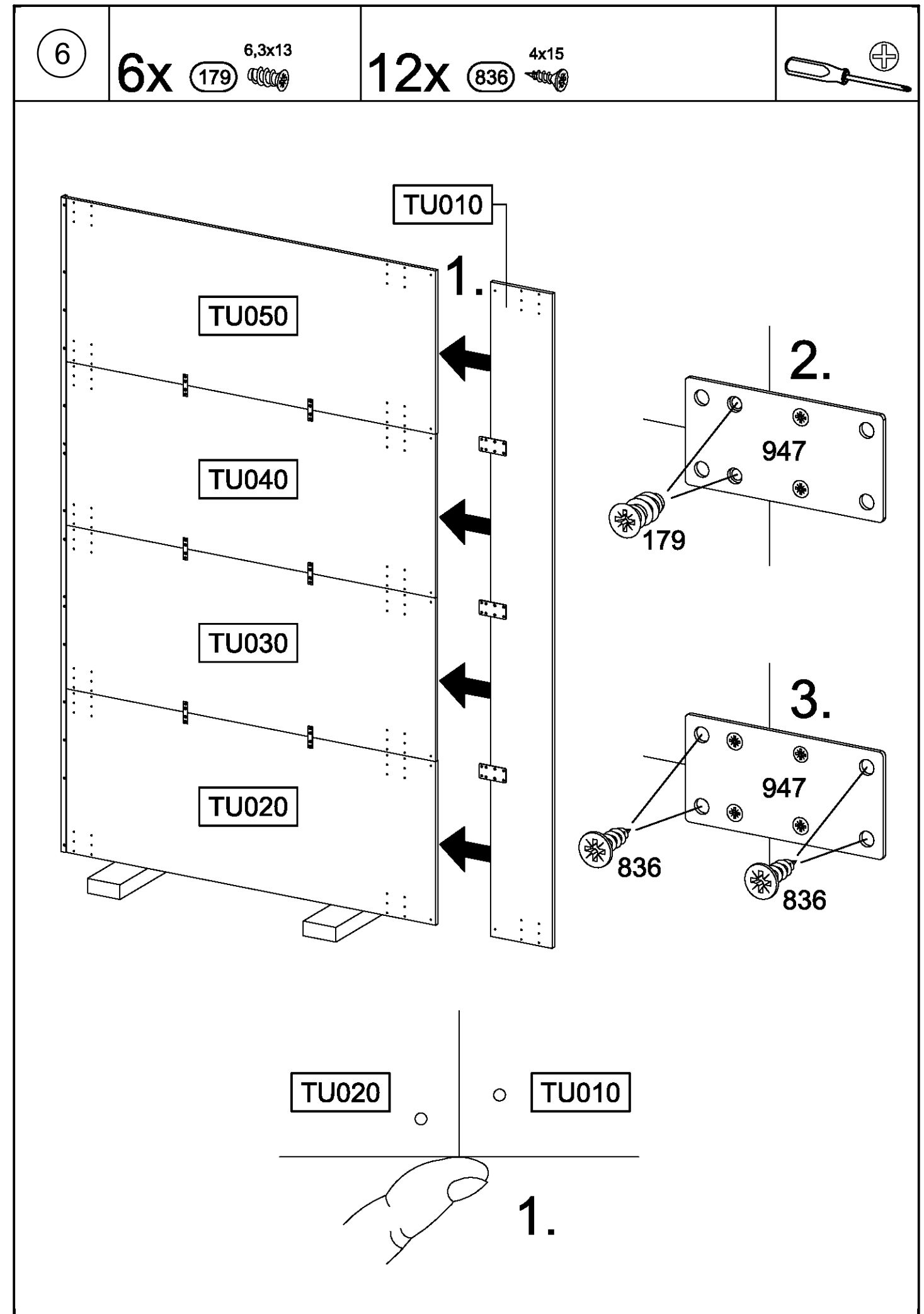
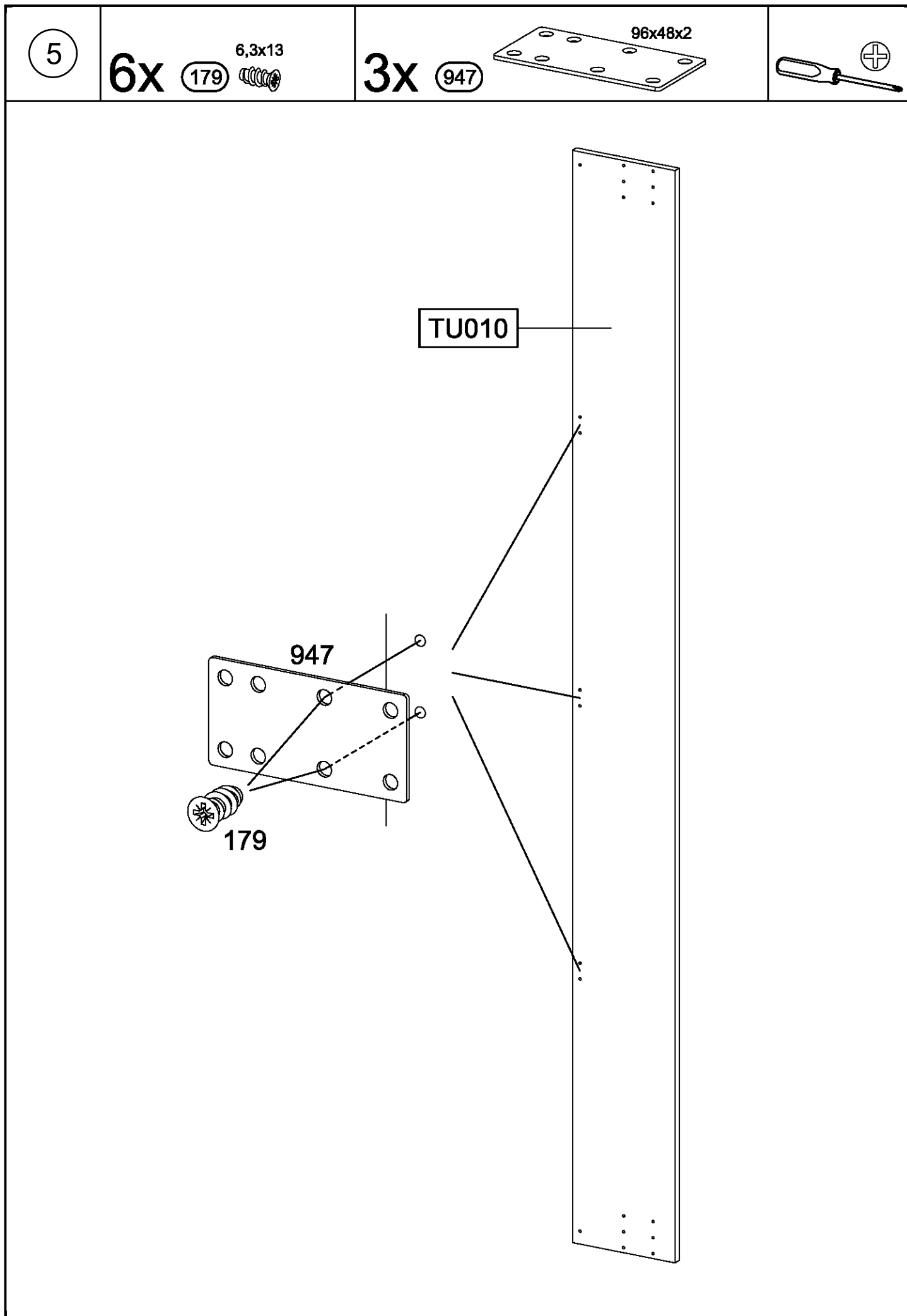
<p><b>28x</b></p> <p>6,3x13</p> <p>(179) </p>	<p><b>87x</b></p> <p>3,5x15</p> <p>(205) </p>
<p><b>4x</b></p> <p>144x32x5</p> <p>(651) </p>	<p><b>38x</b></p> <p>4x15</p> <p>(836) </p>
<p><b>12x</b></p> <p>72x15x2</p> <p>(857) </p>	
<p><b>6x</b></p> <p>96x48x2</p> <p>(947) </p>	<p><b>1x</b></p> <p>(1108) </p>
<p><b>1x</b></p> <p>(1151) </p>	<p><b>1x</b></p> <p>(1152) </p>
<p><b>1x</b></p> <p>(1153) </p>	<p><b>1x</b></p> <p>(1155) </p>
<p><b>1x</b></p> <p>(1156) </p>	<p><b>2x</b></p> <p>(1159) </p>
	

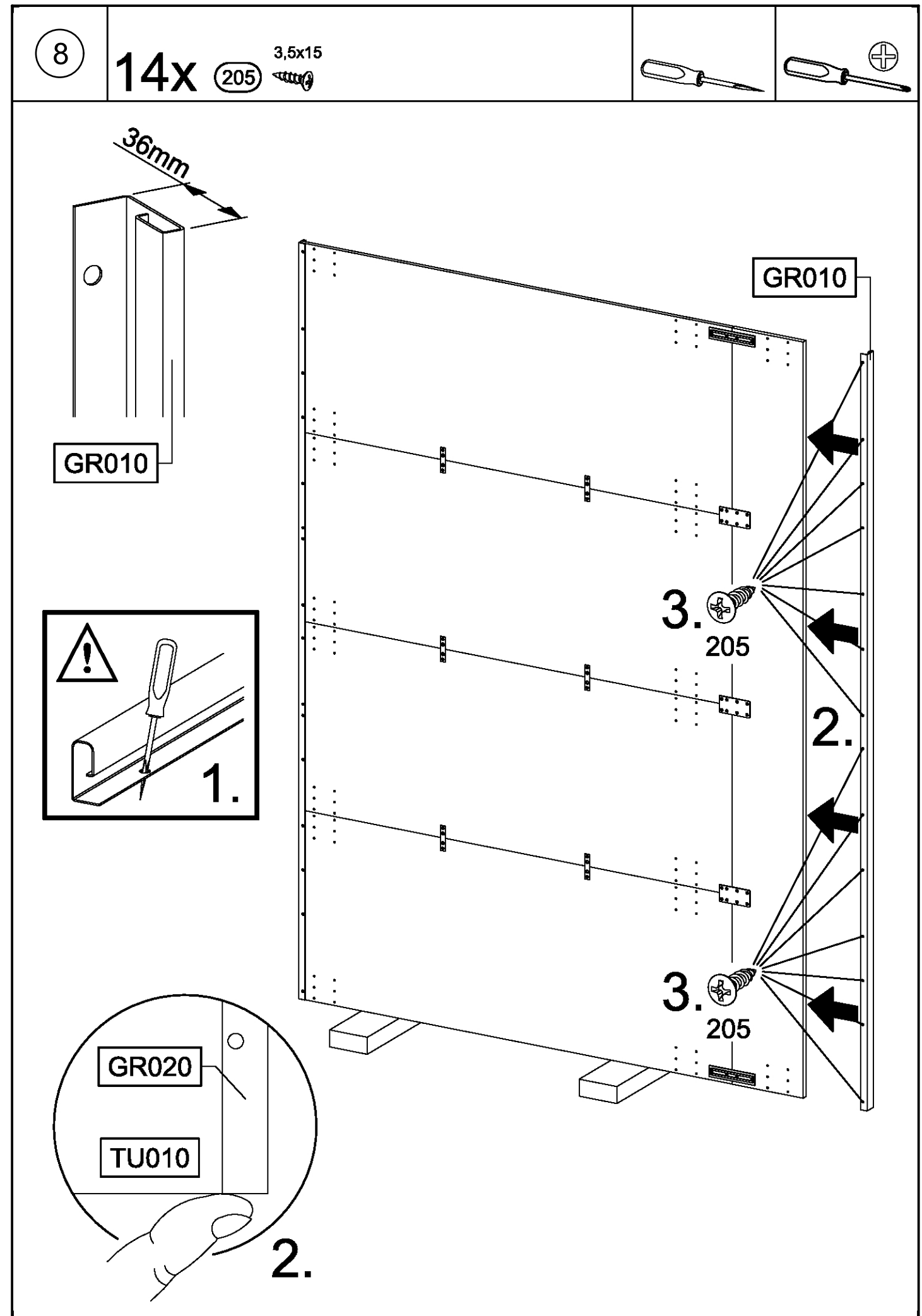
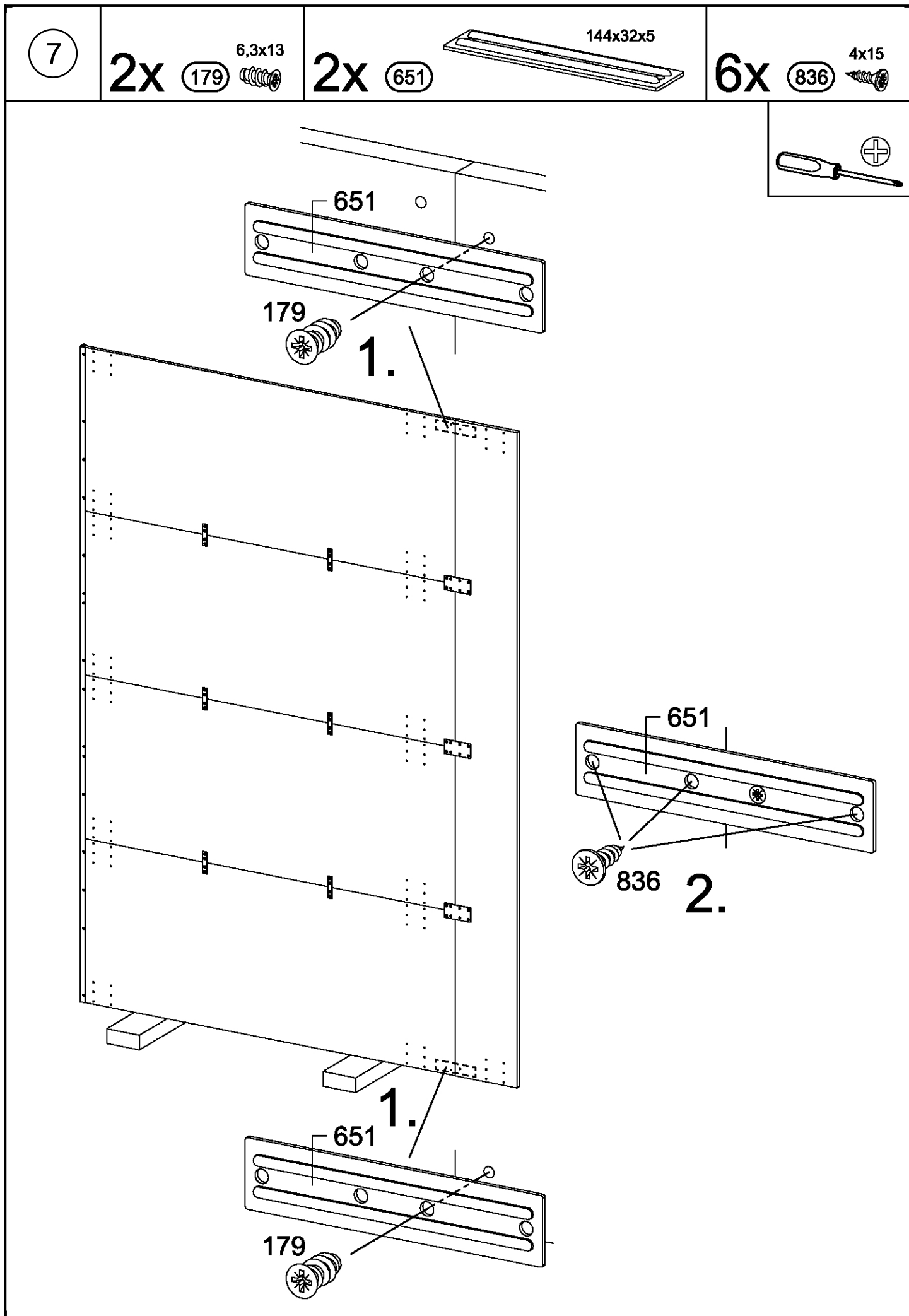
<p><b>2x</b></p> <p>(1160) </p>	<p><b>2x</b></p> <p>(1161) </p>
<p><b>2x</b></p> <p>(1162) </p>	<p><b>1x</b></p> <p>(1172) </p>
<p><b>32x</b></p> <p>6,3x14</p> <p>(1173) </p>	
<p> </p>	
	

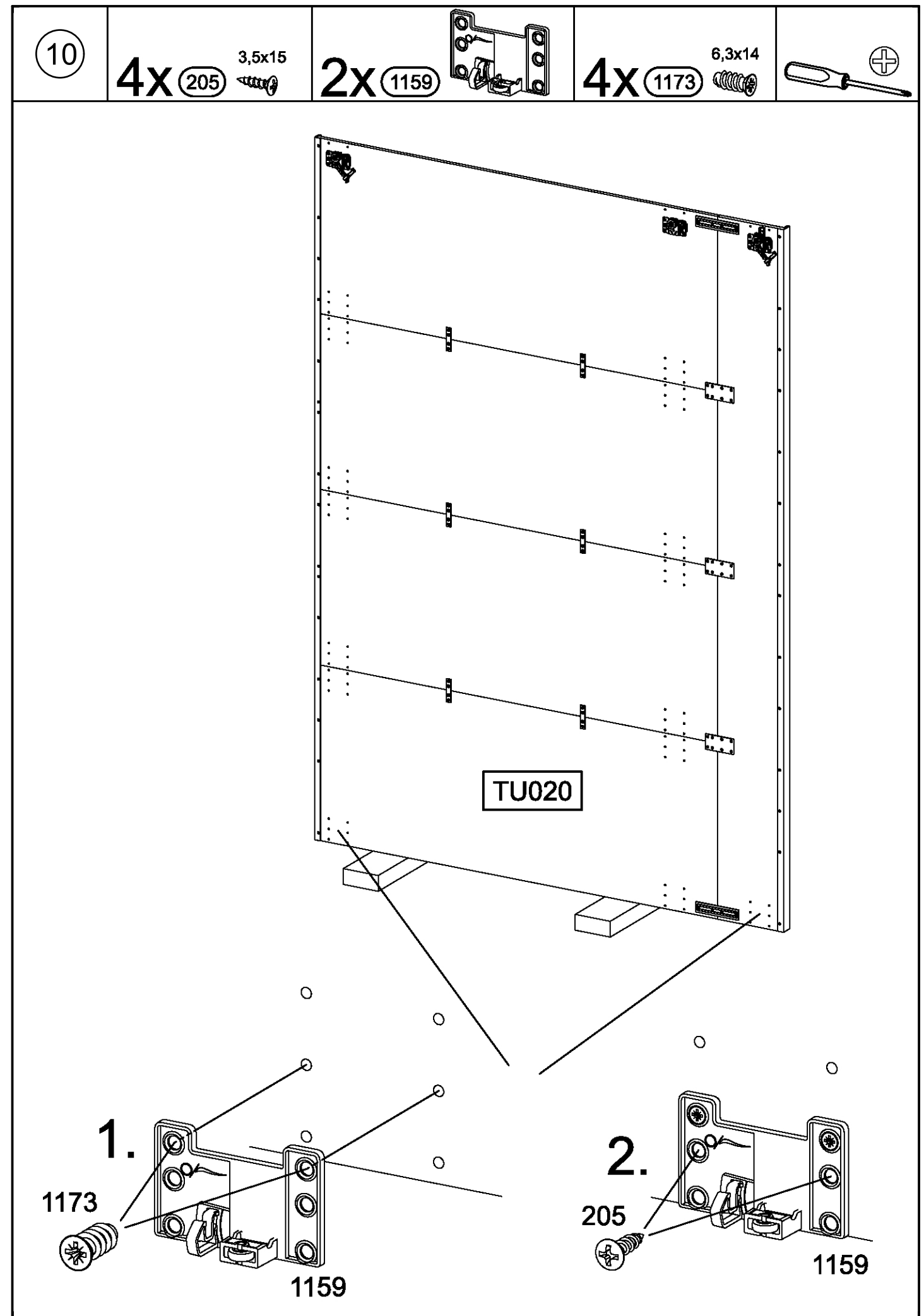
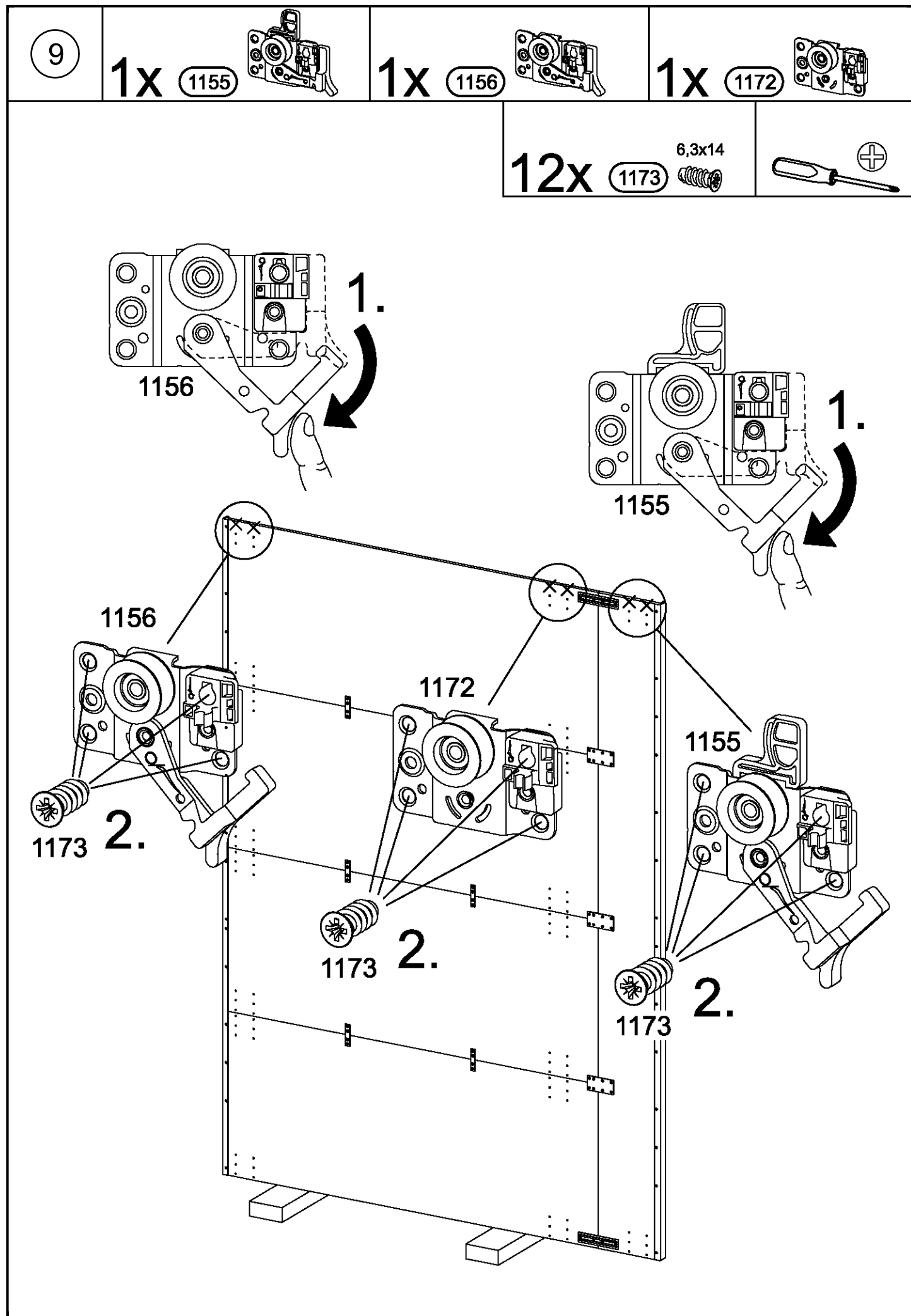








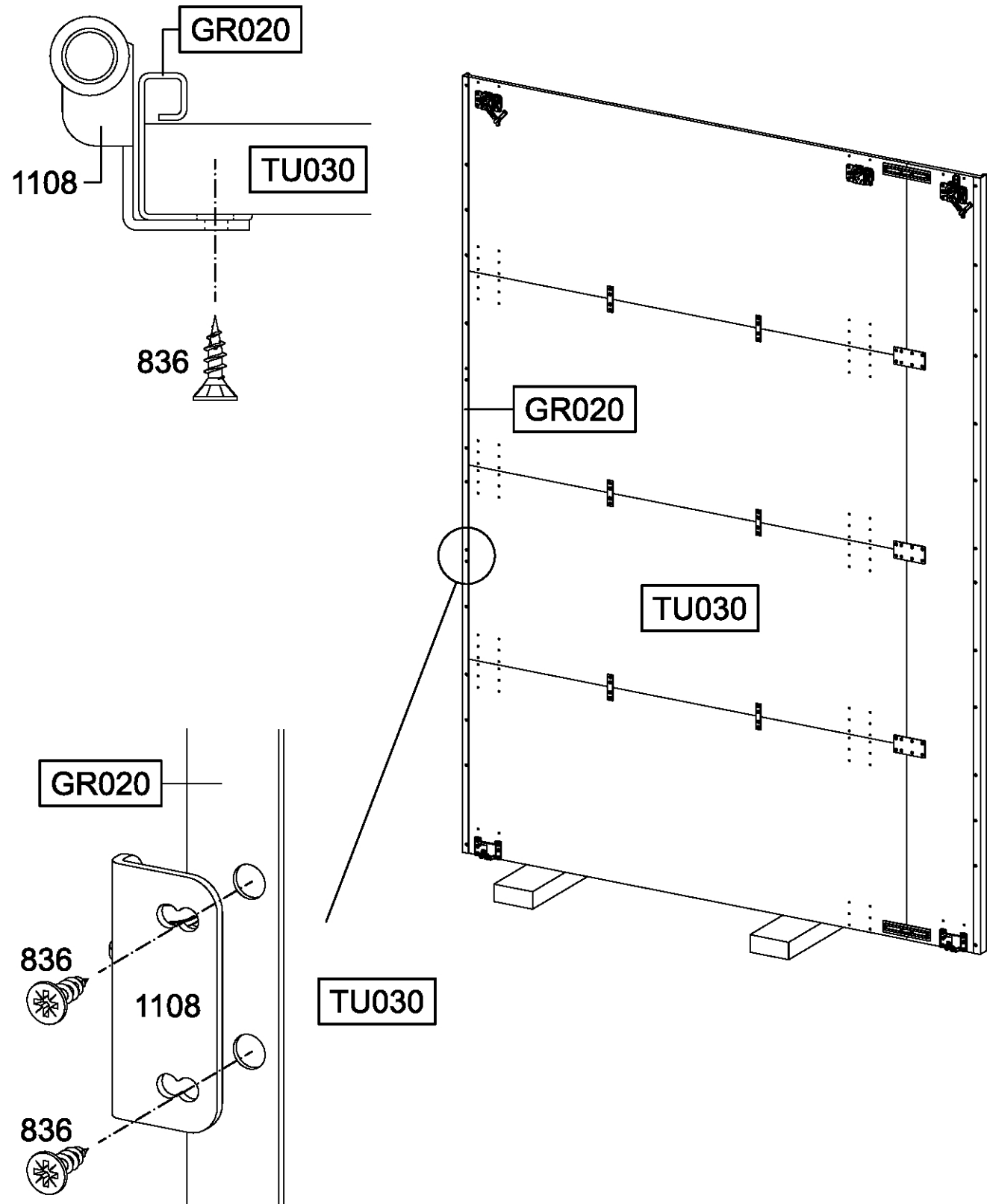
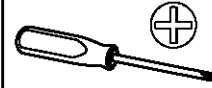
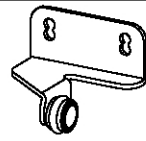




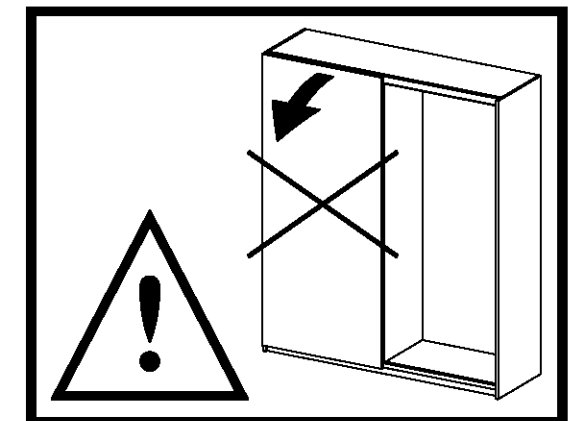
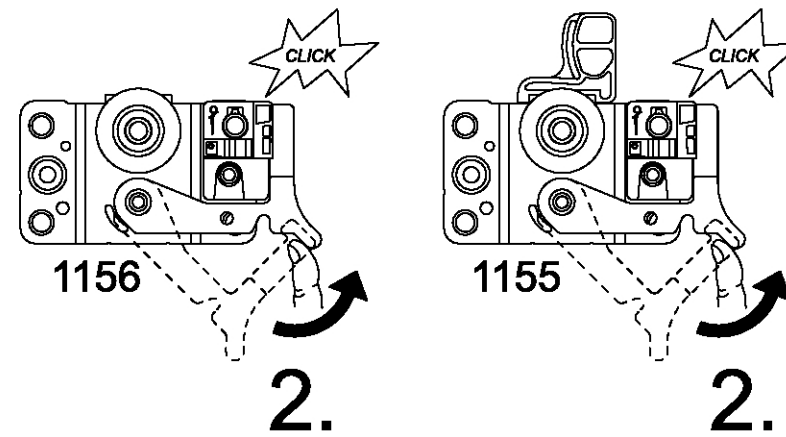
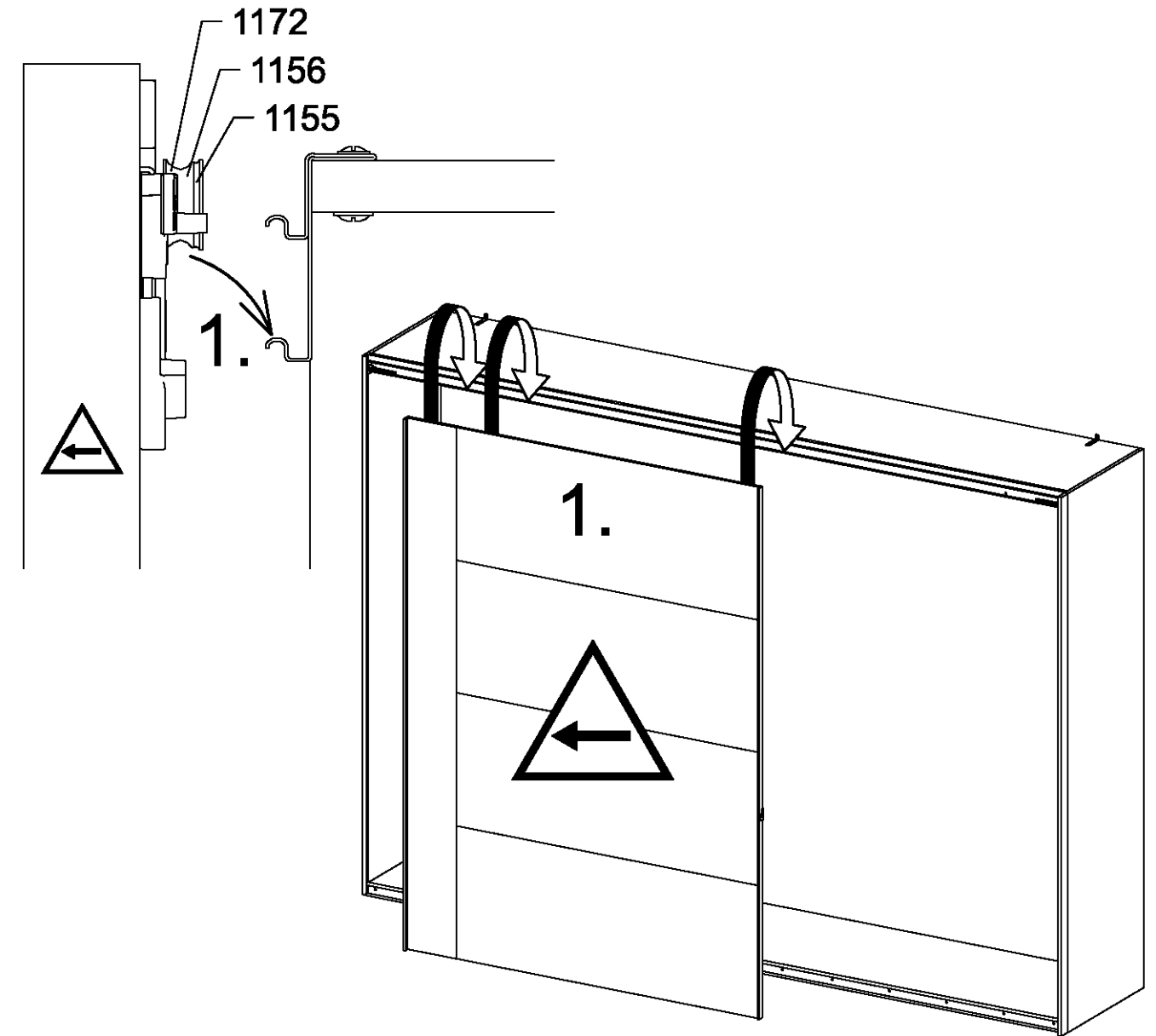
11

2x 836 4x15

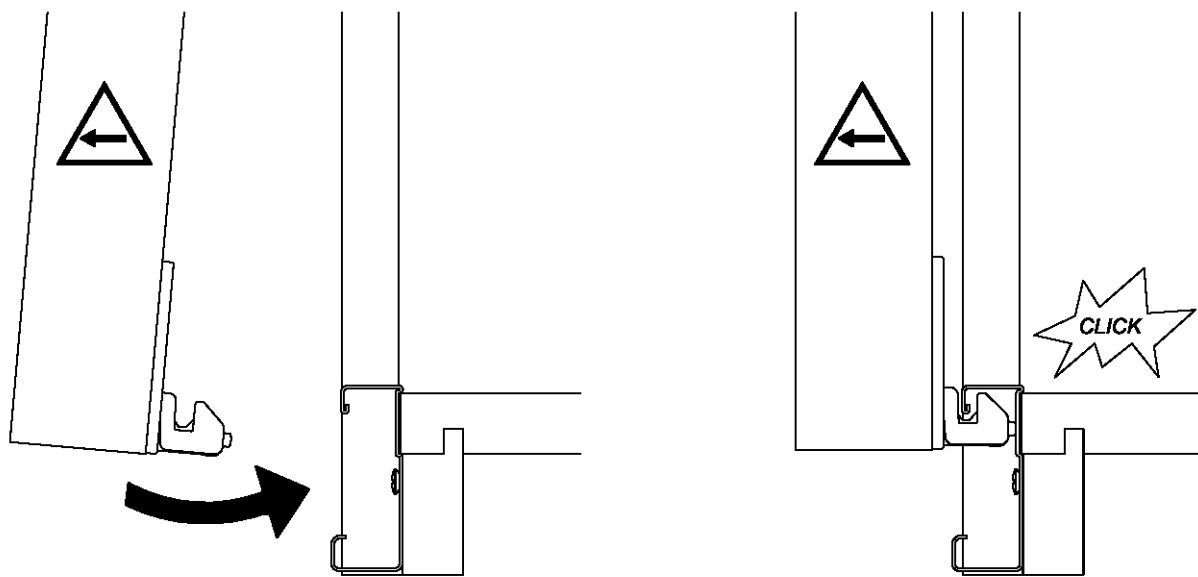
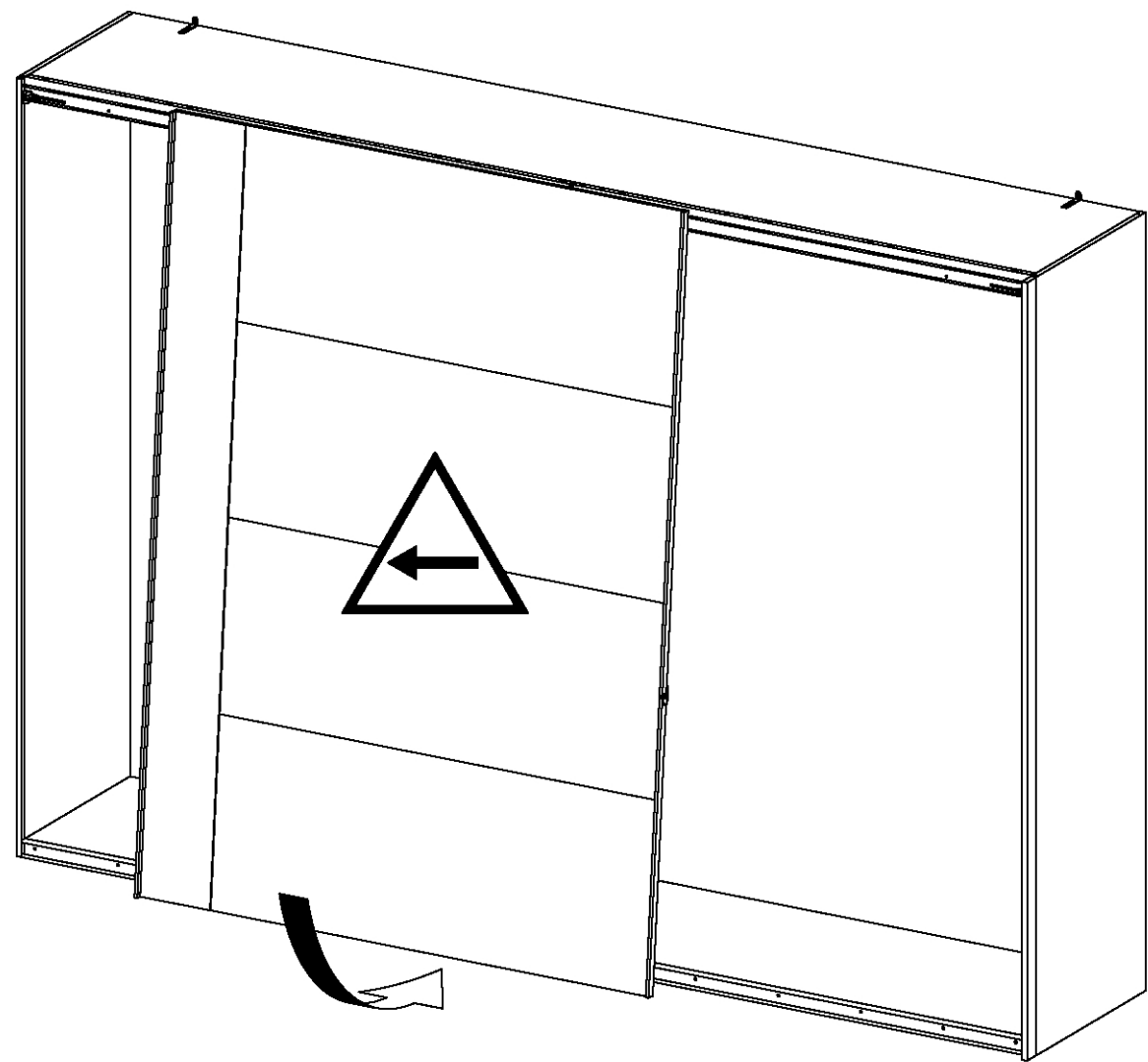
1x 1108



12

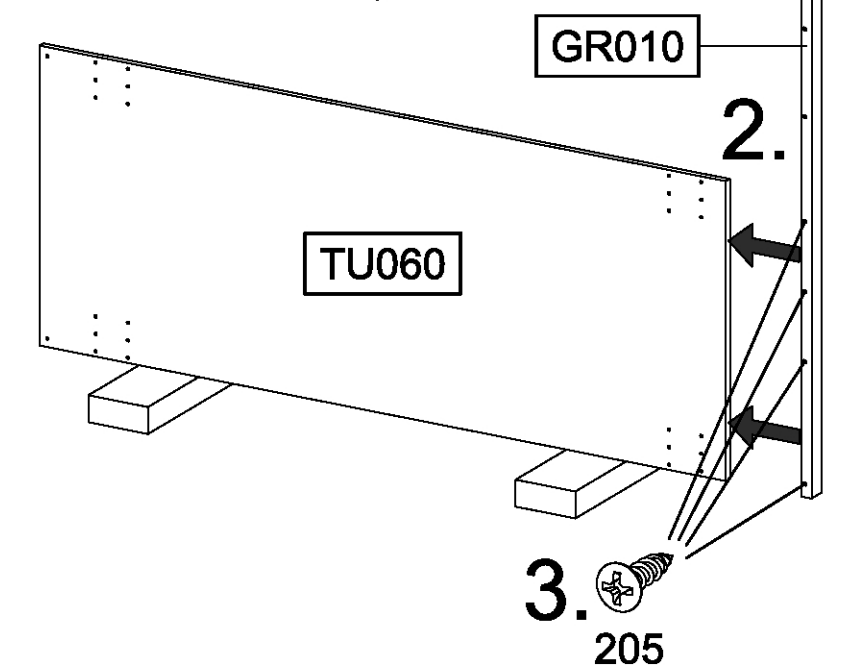
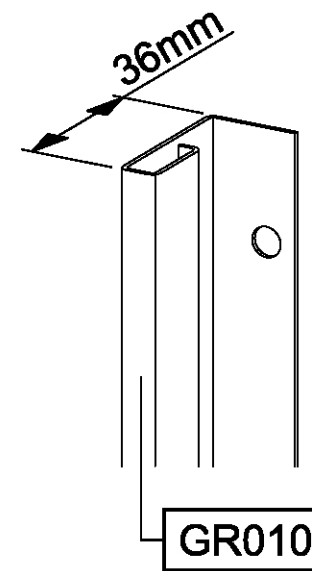
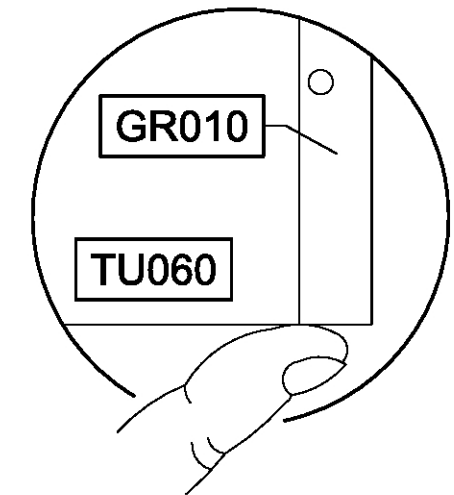
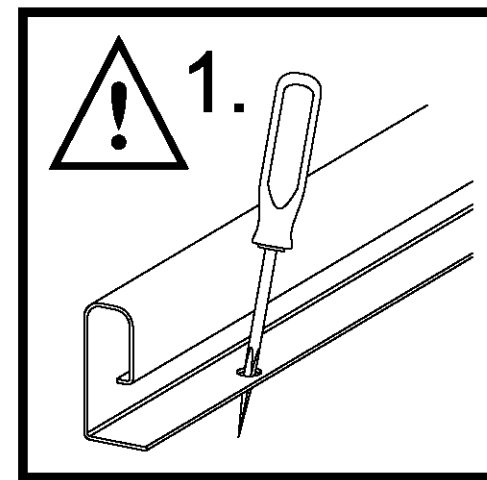
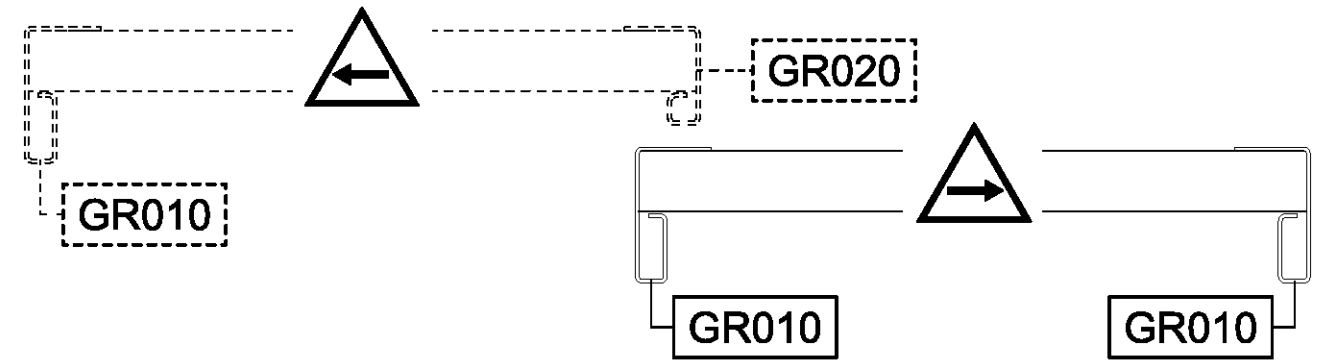
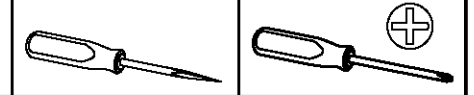


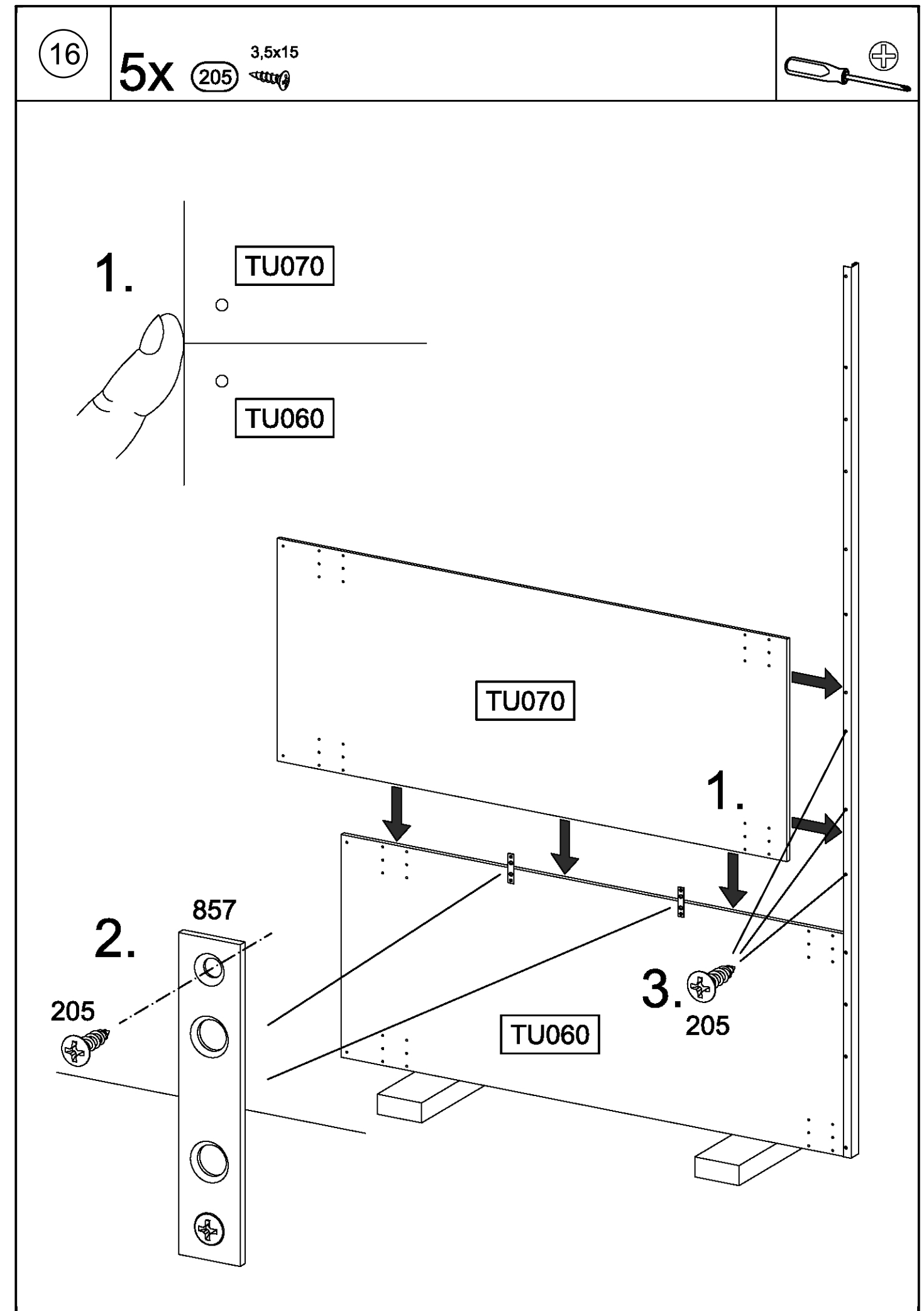
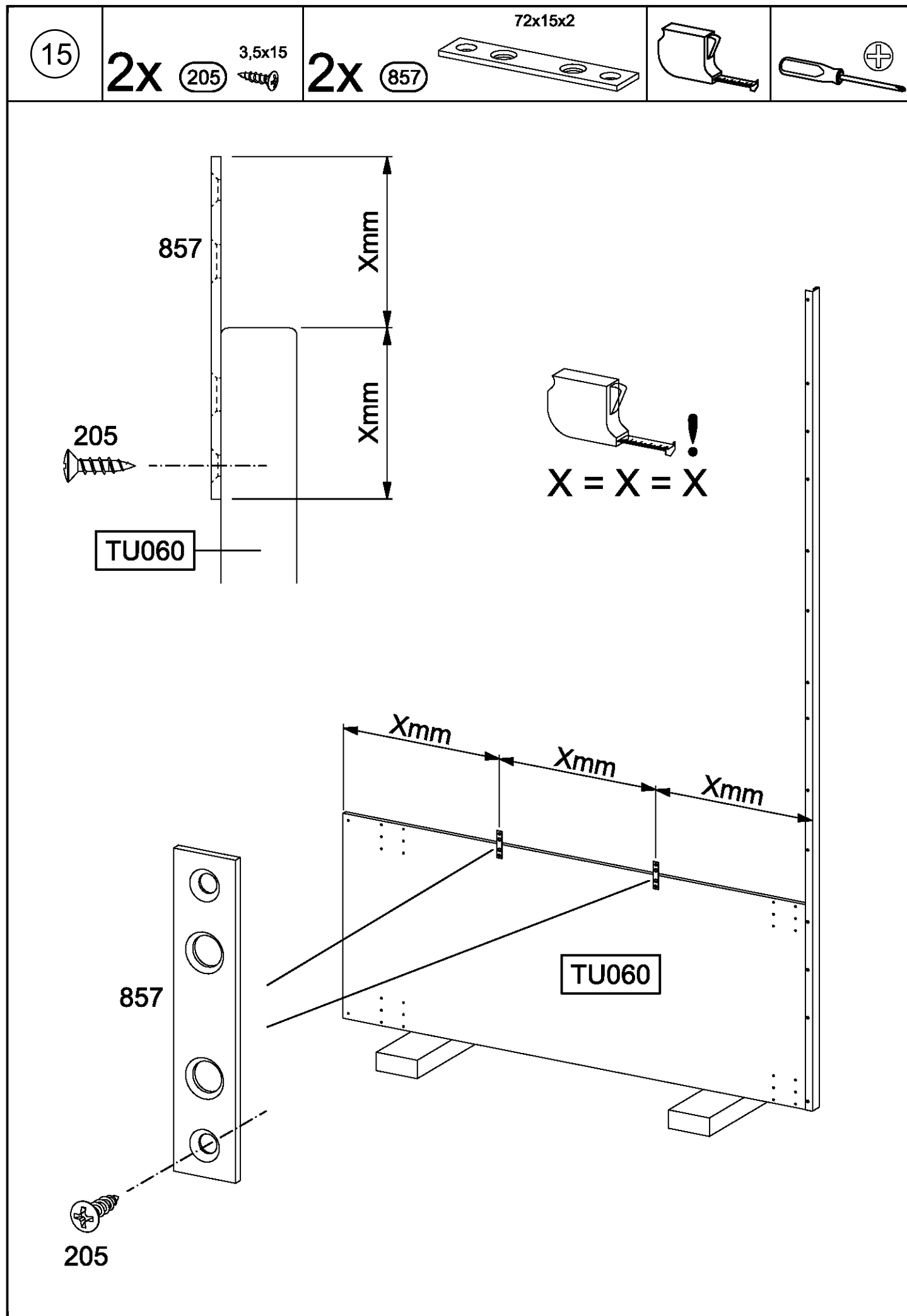
13



14

4x 205 3,5x15

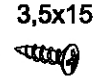




17

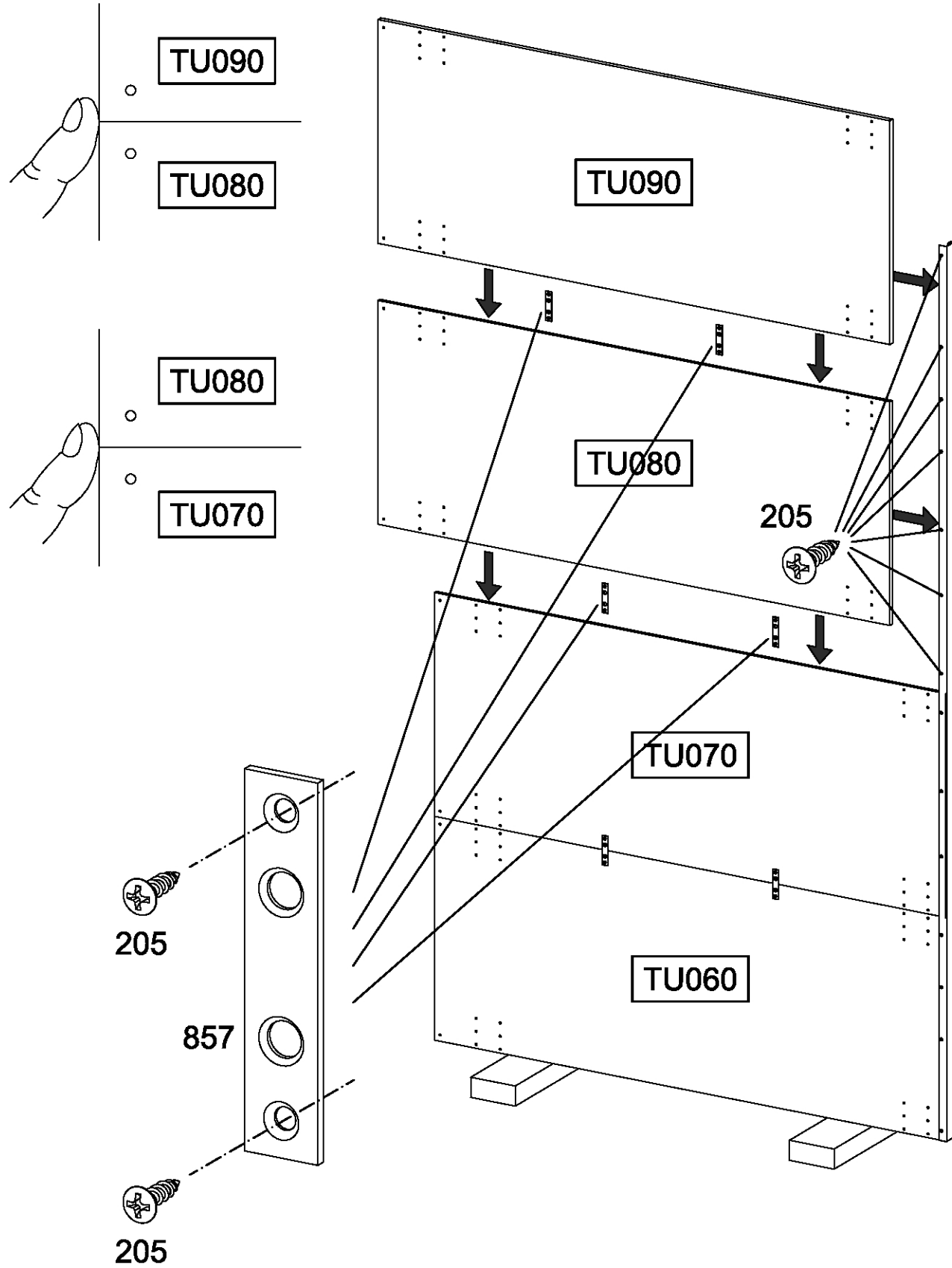
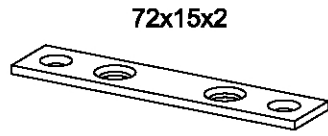
15x

205



4x

857



18

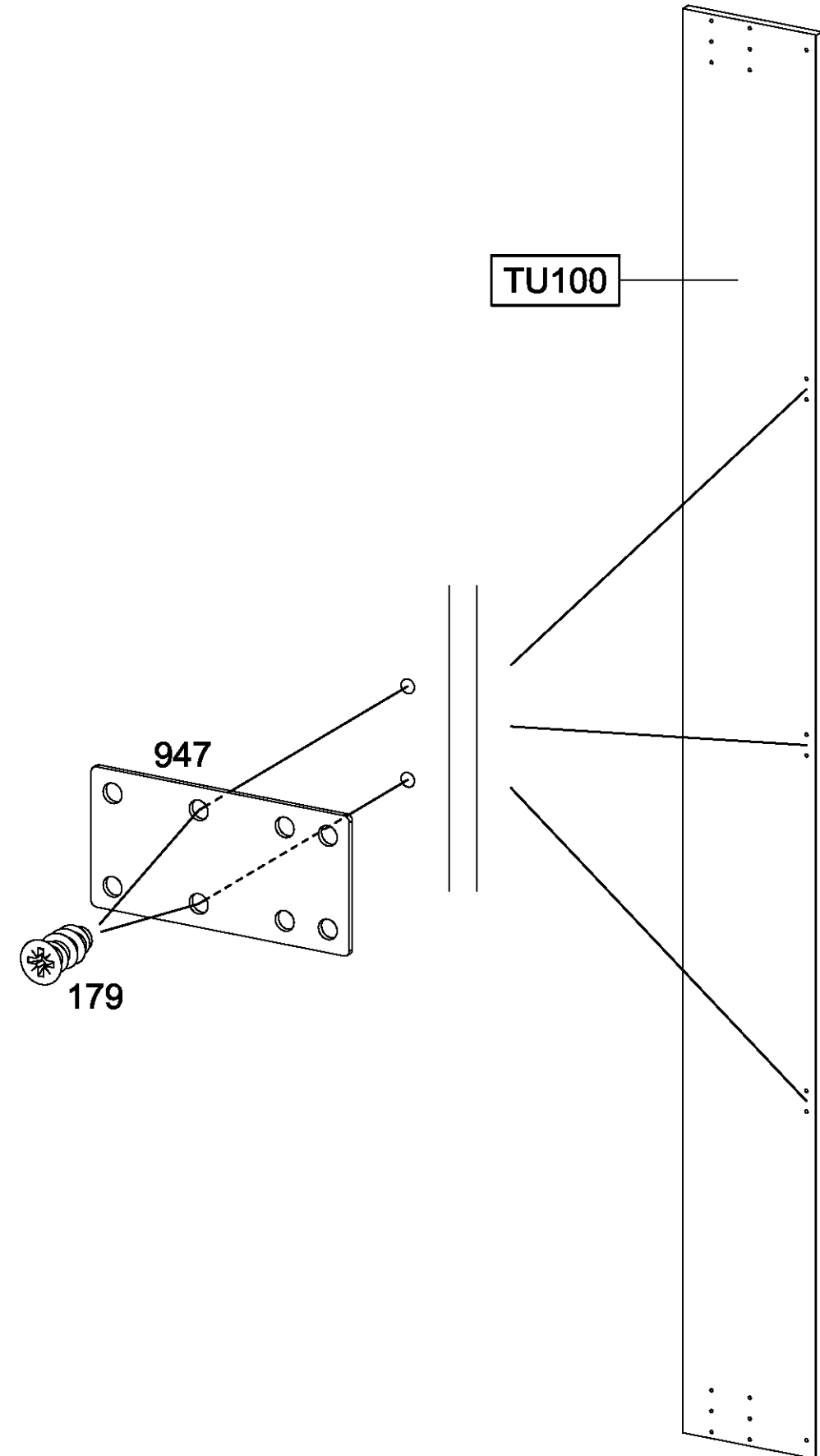
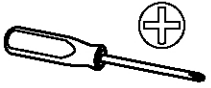
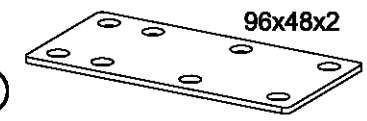
6x

179



3x

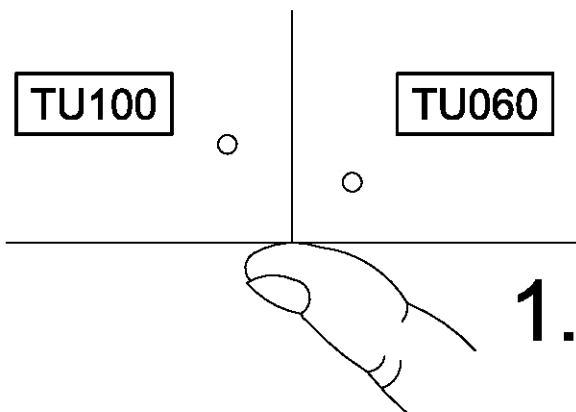
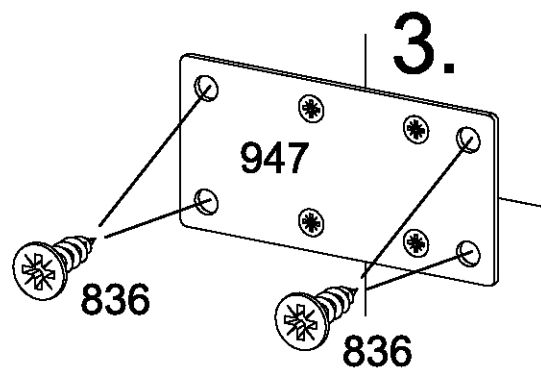
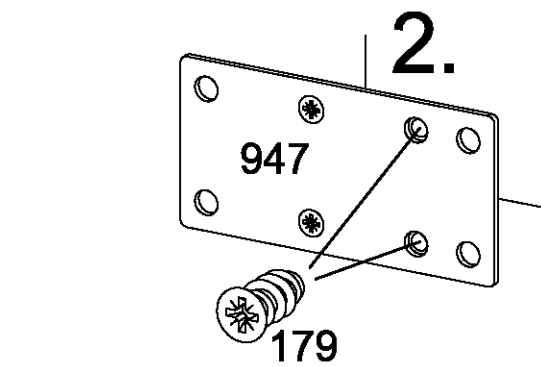
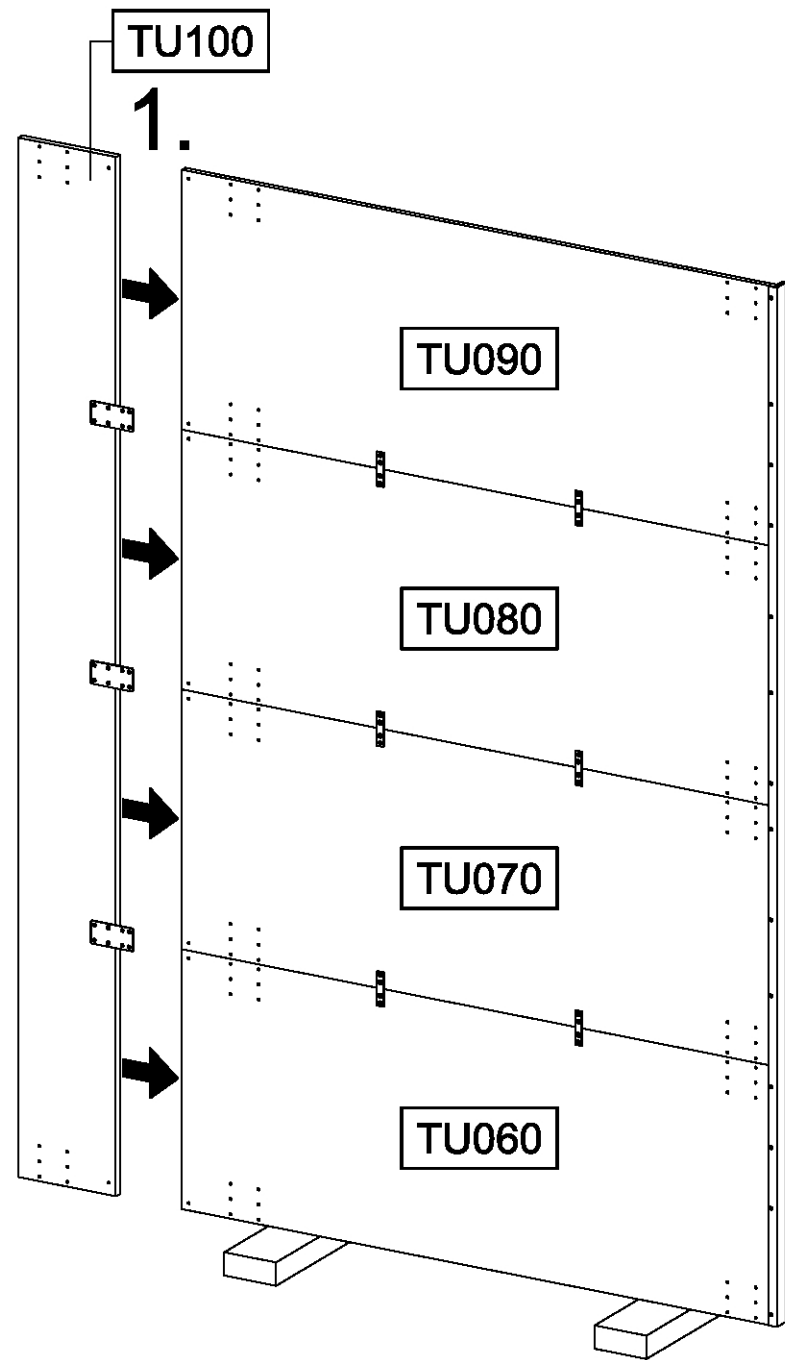
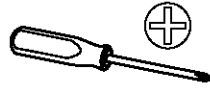
947



19

6x 179 6,3x13

12x 836 4x15

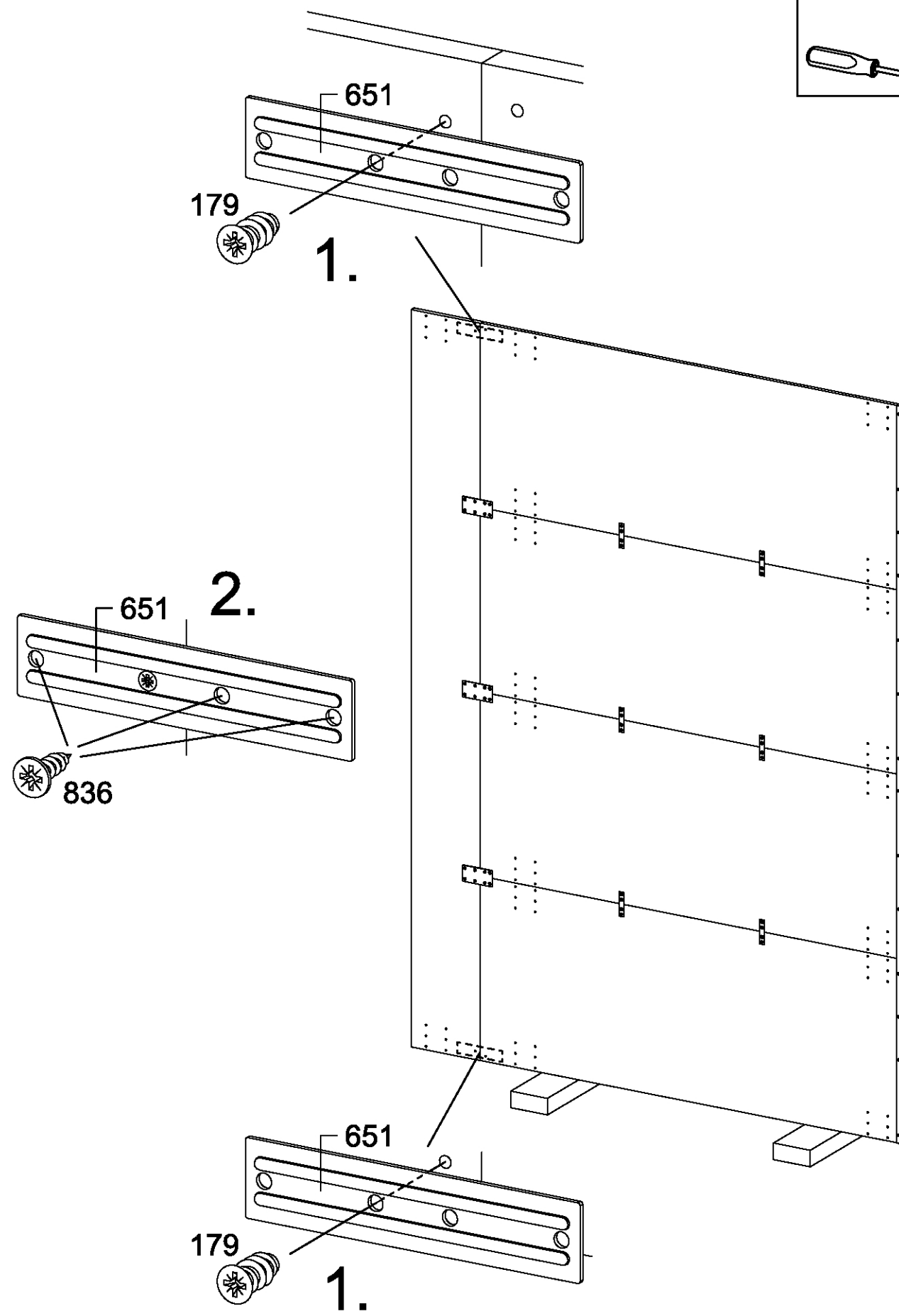
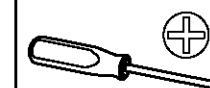


20

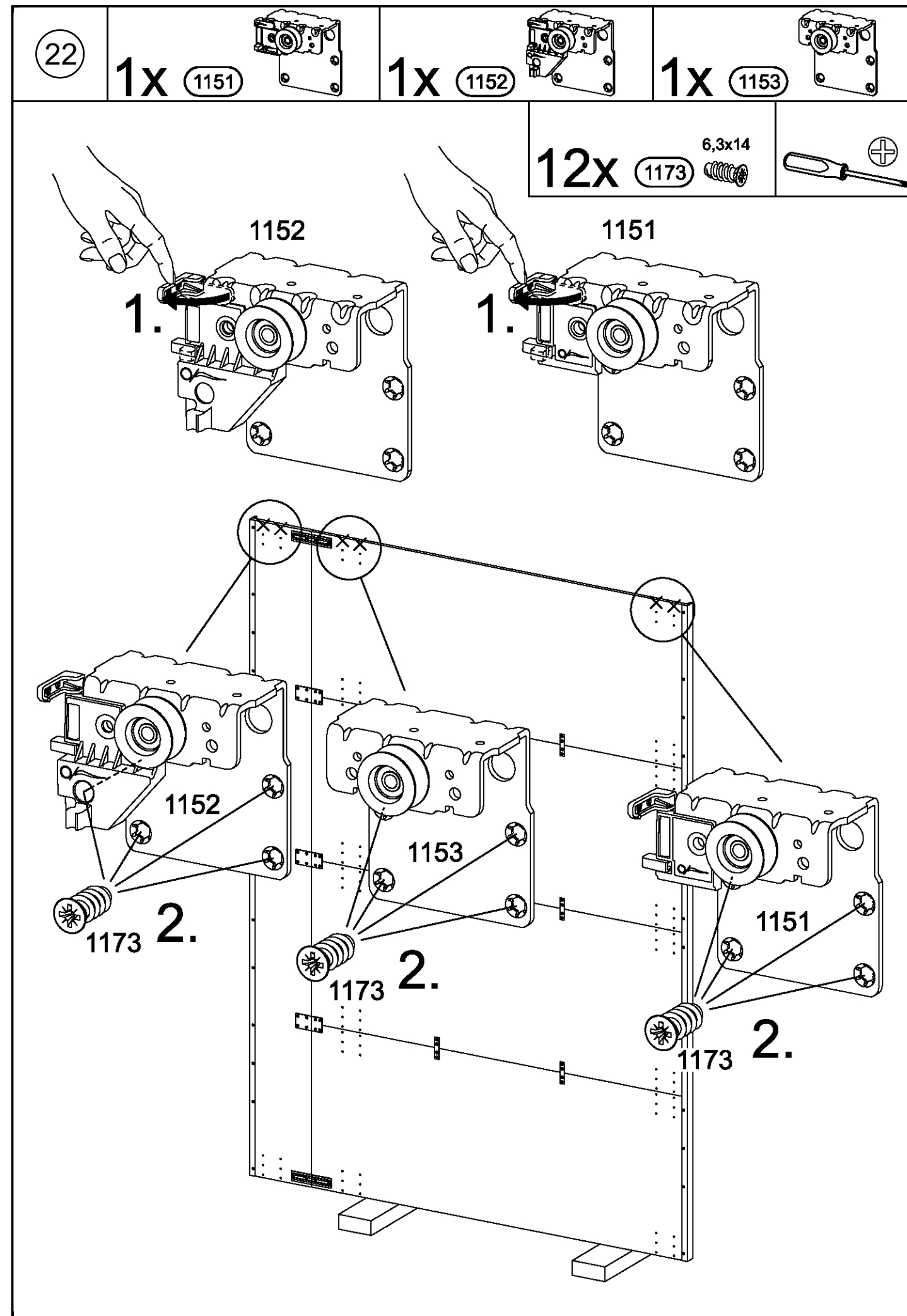
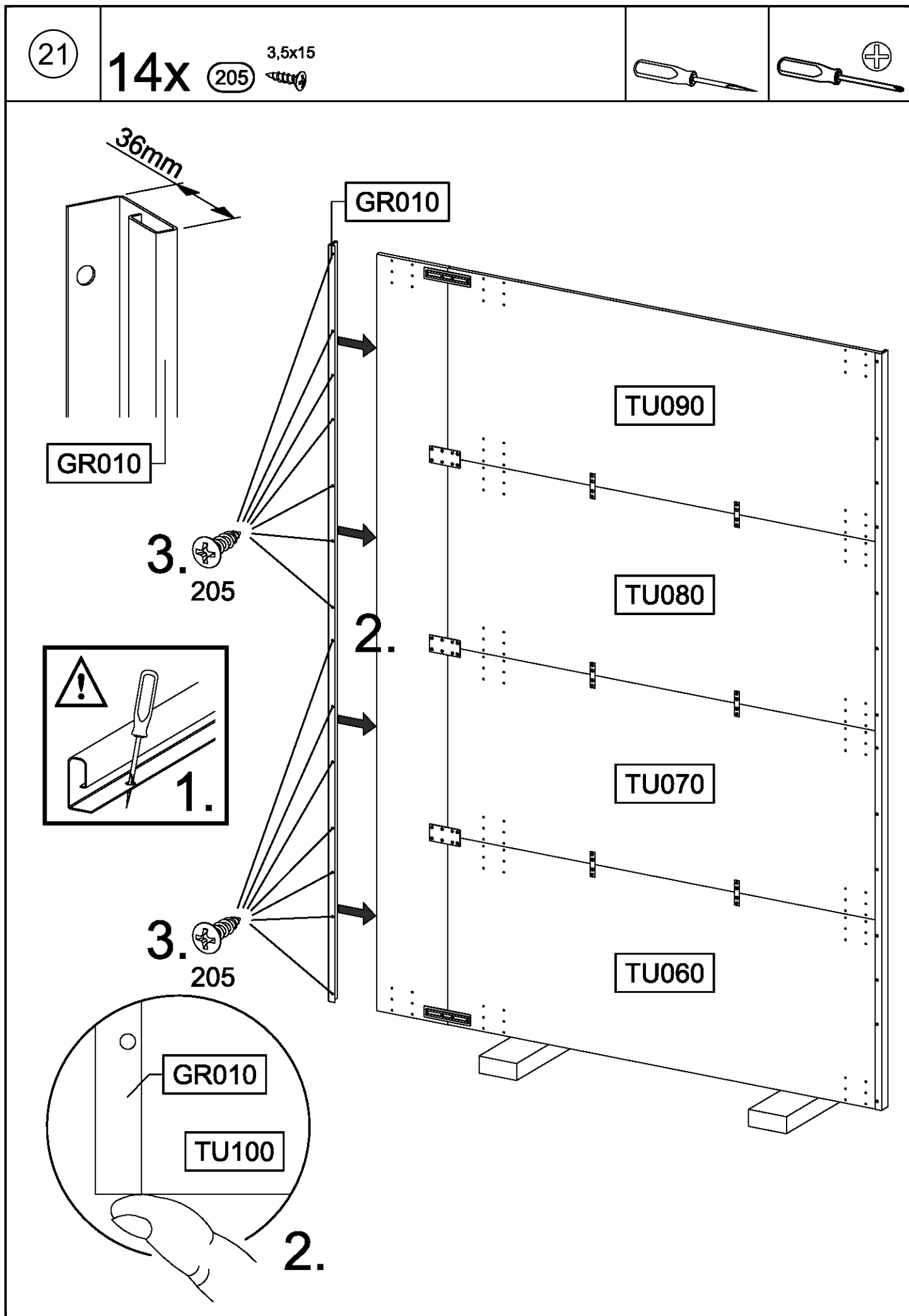
2x 179 6,3x13

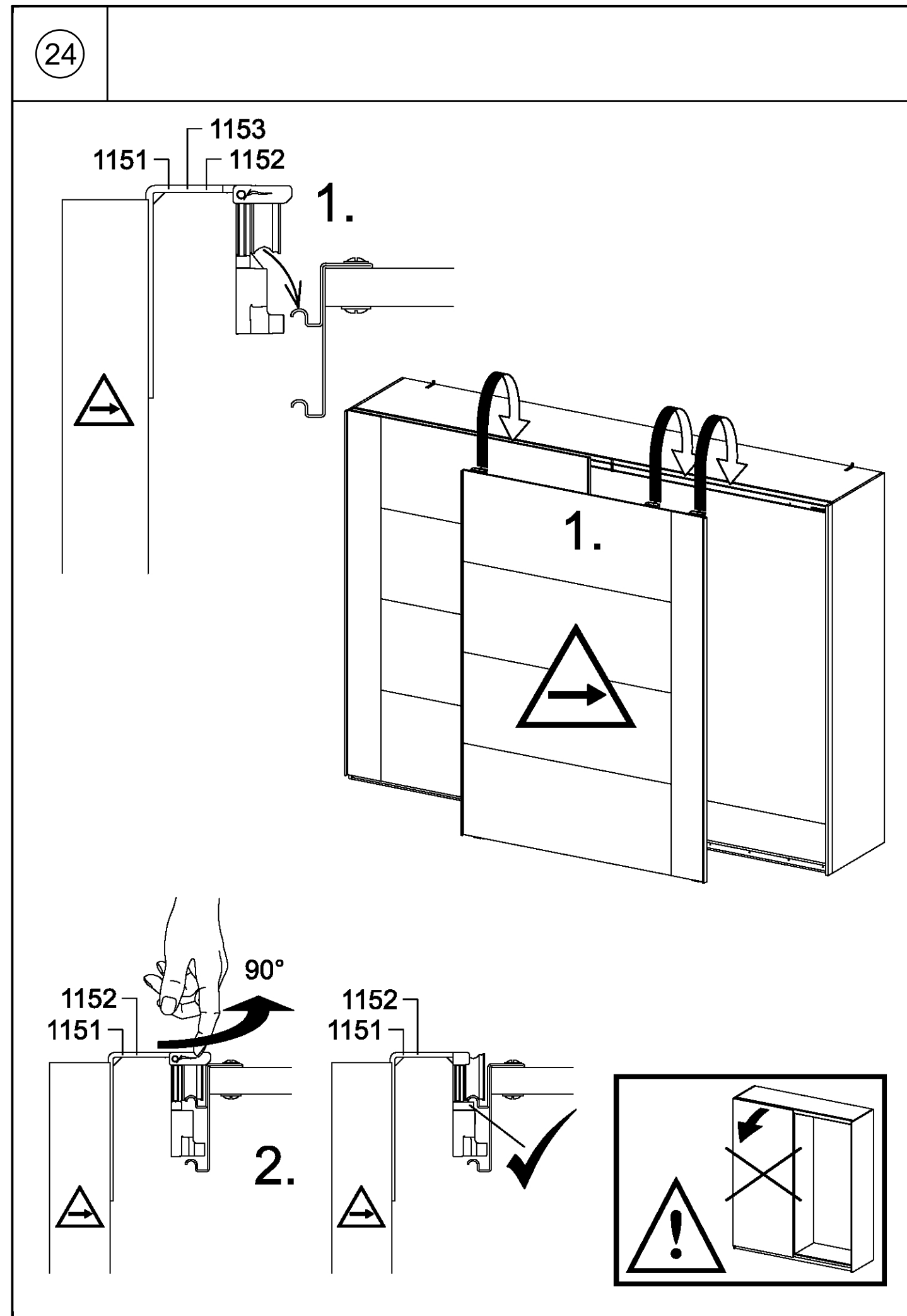
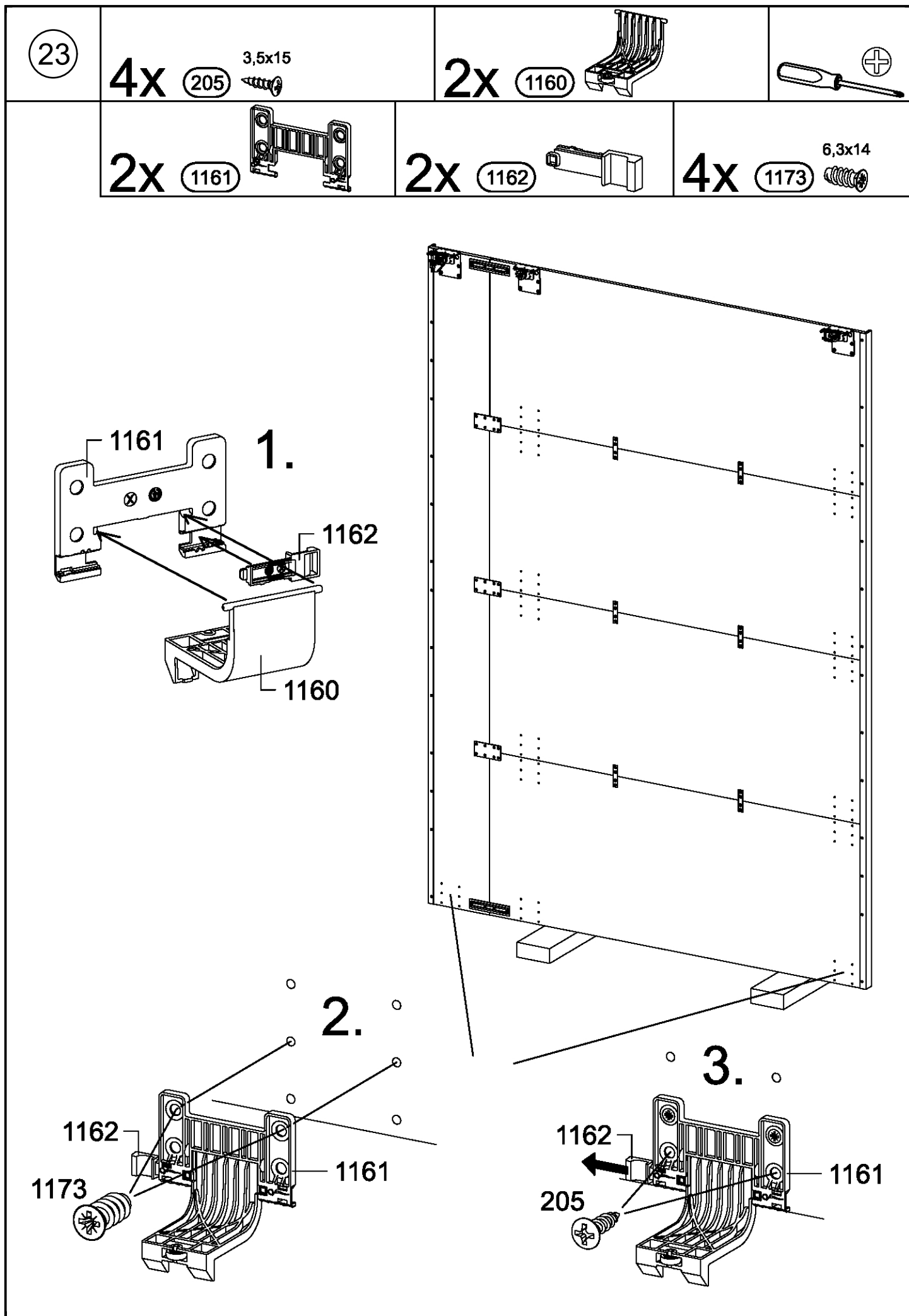
2x 651 144x32x5

6x 836 4x15

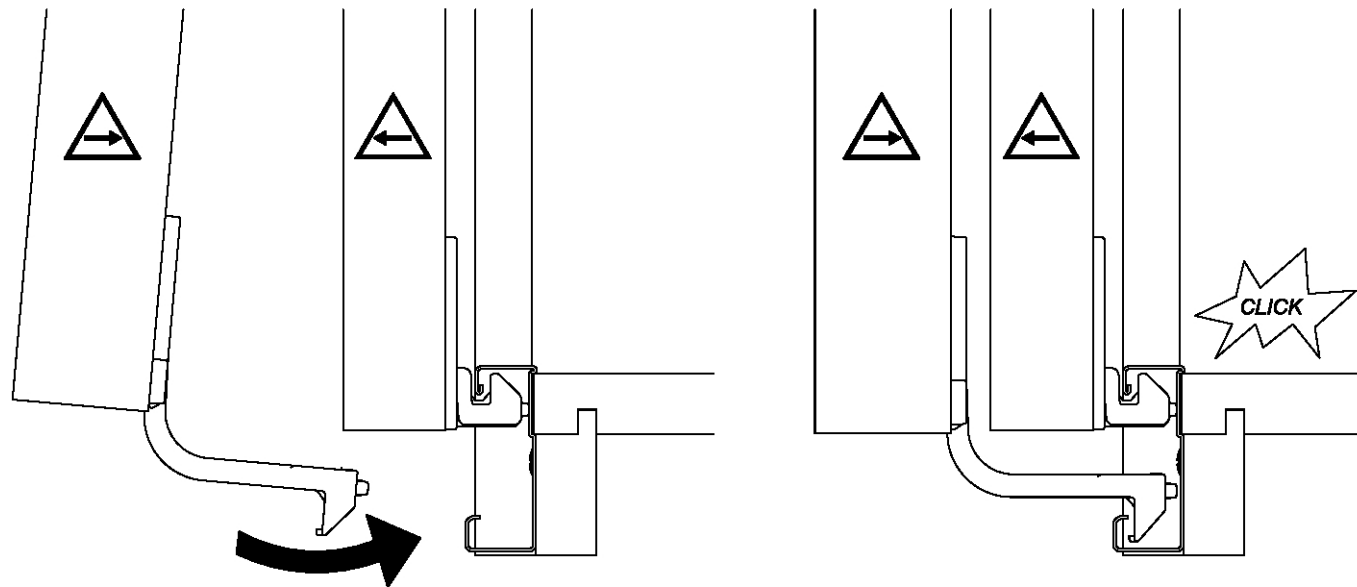
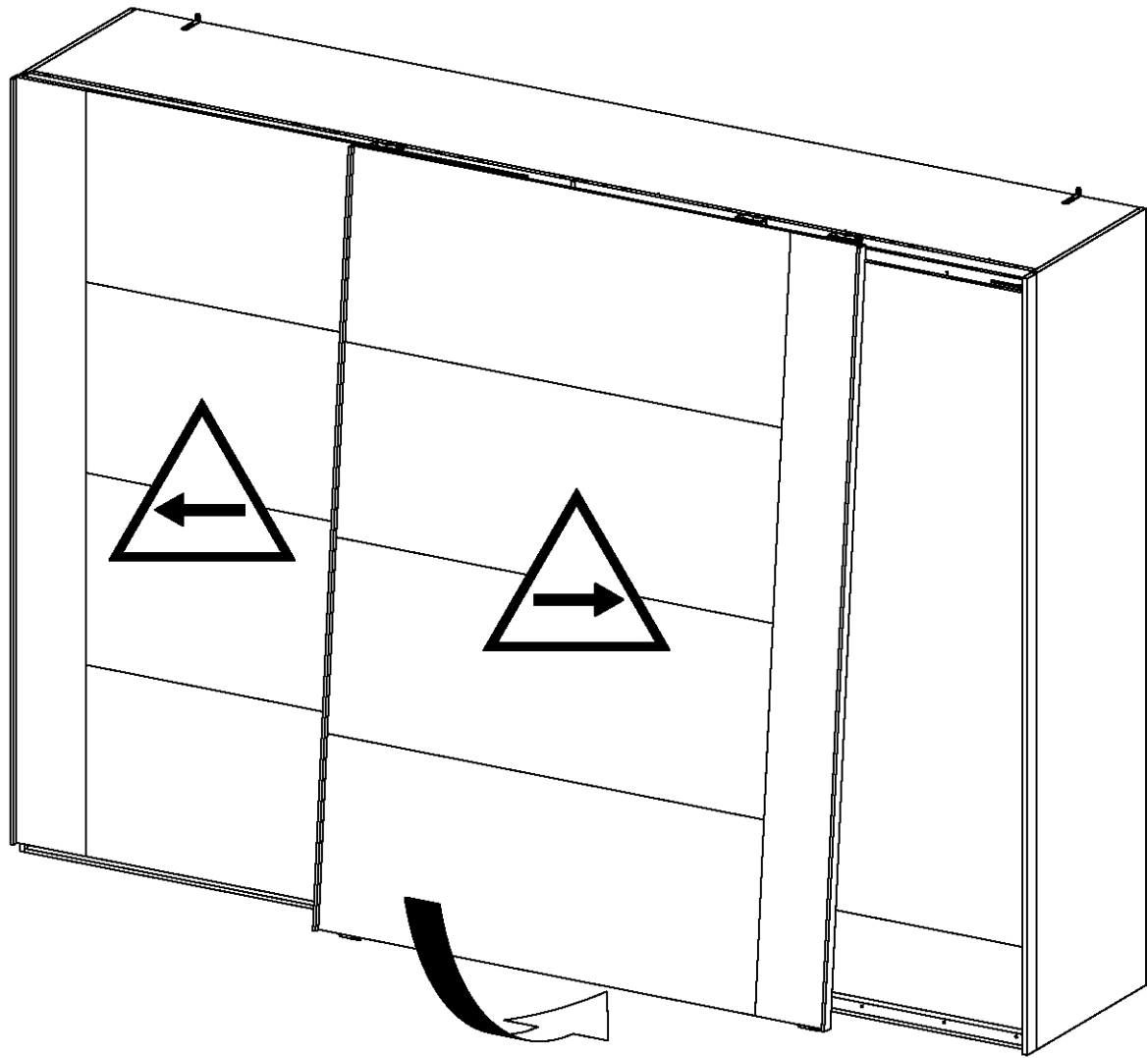








25



26

