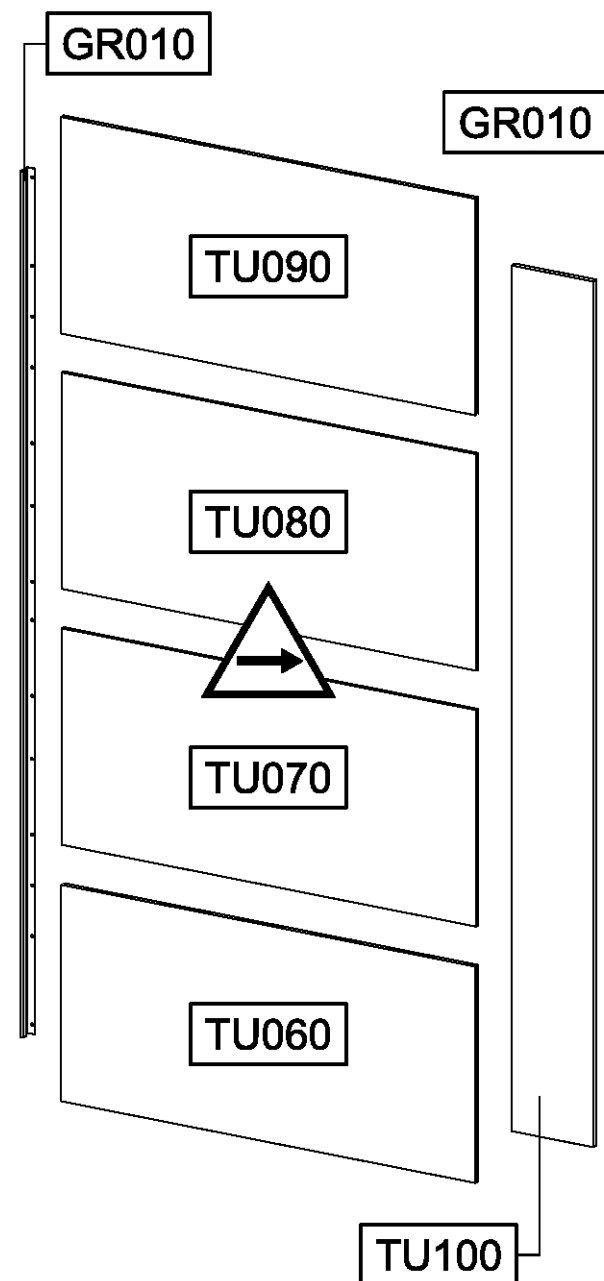
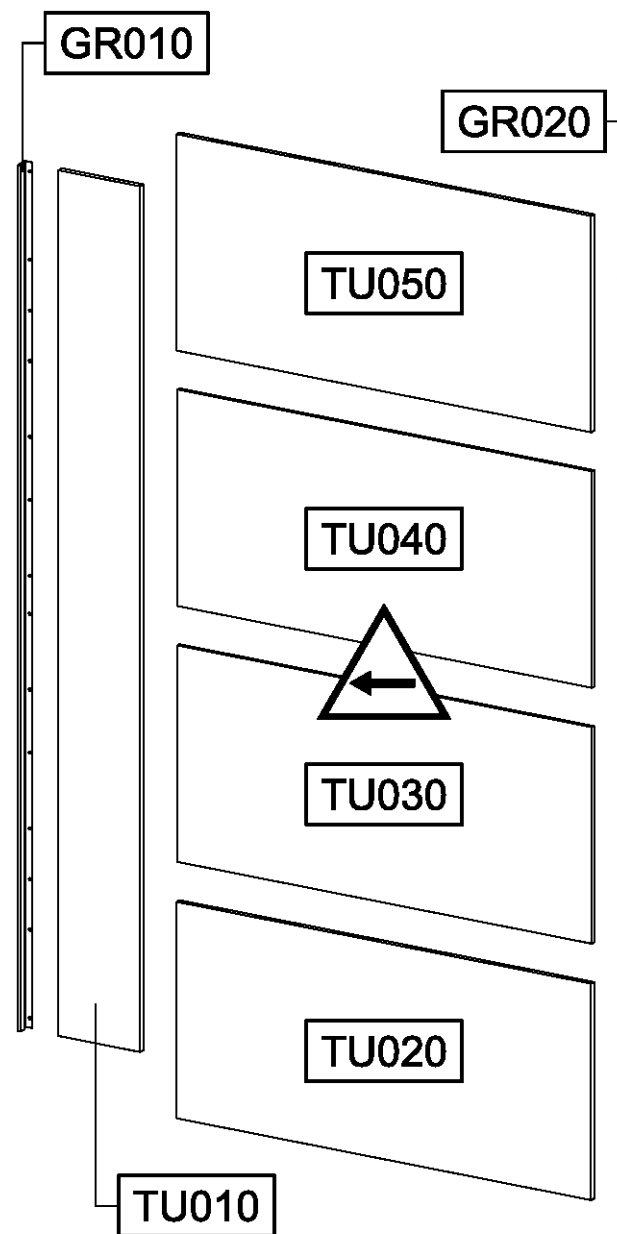
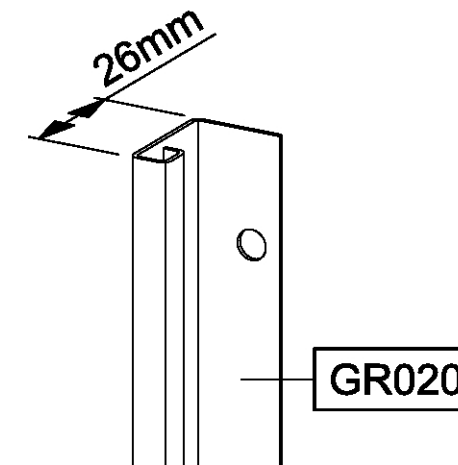
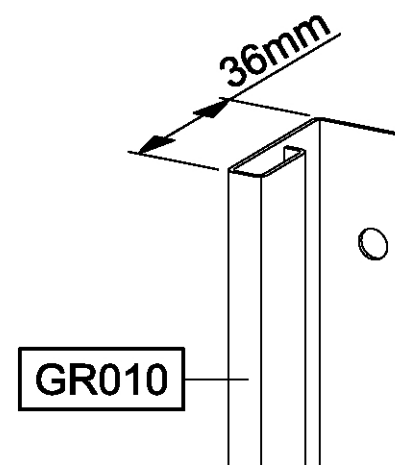
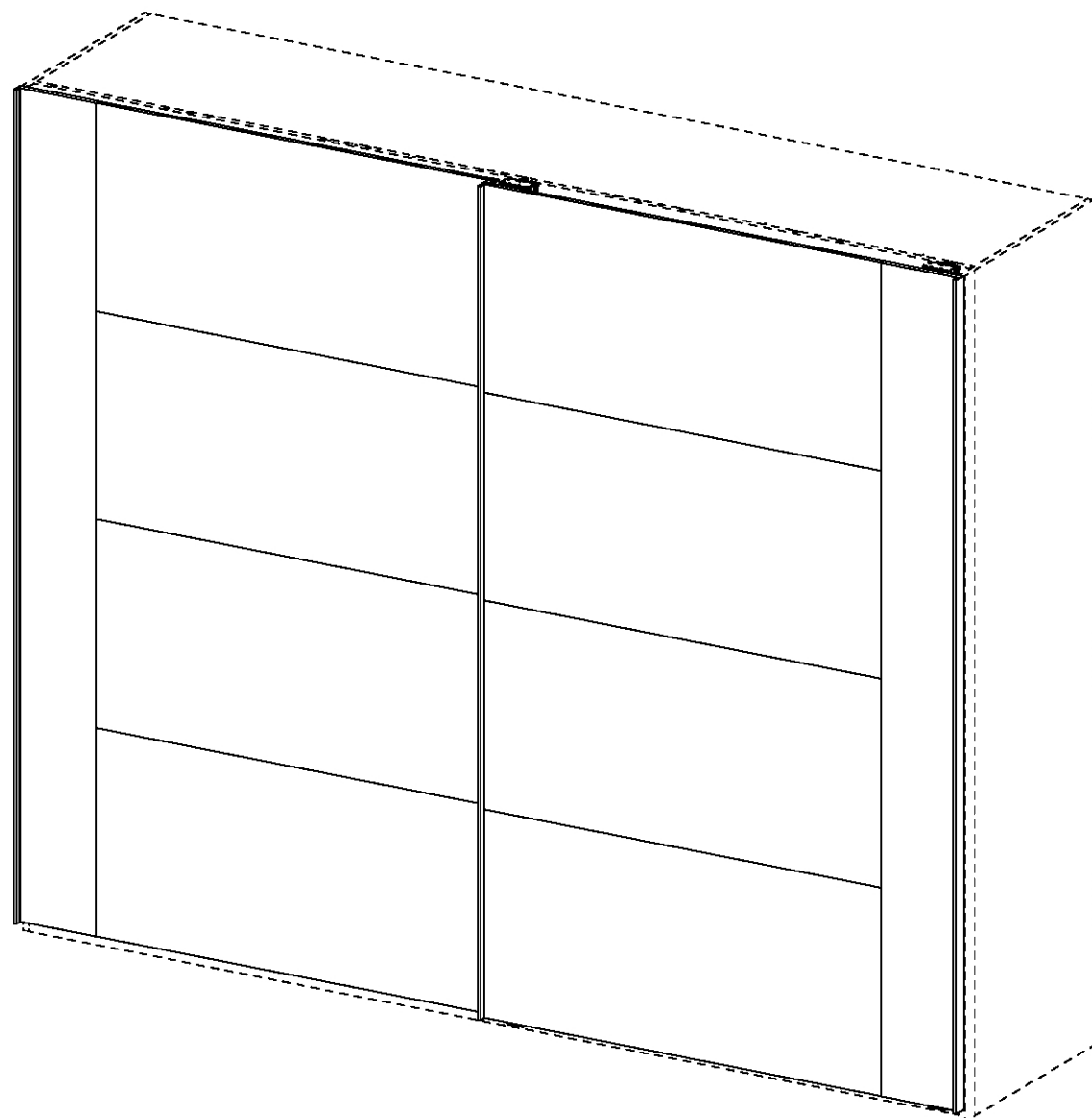
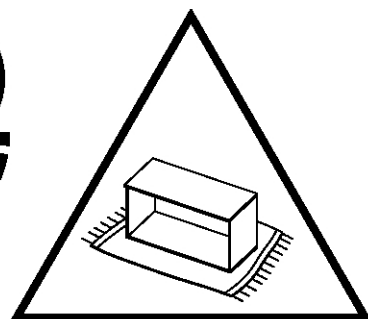
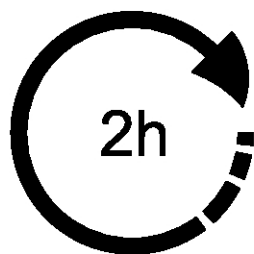
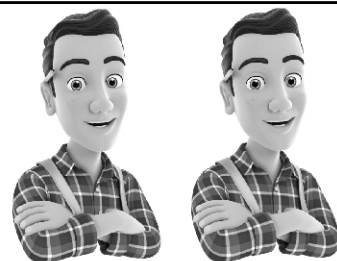
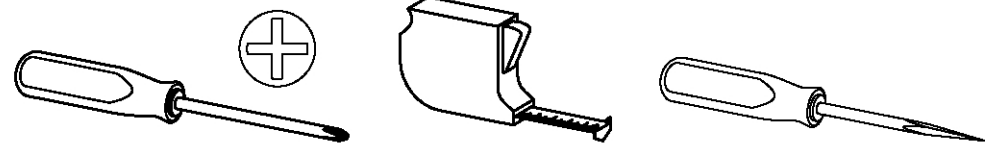
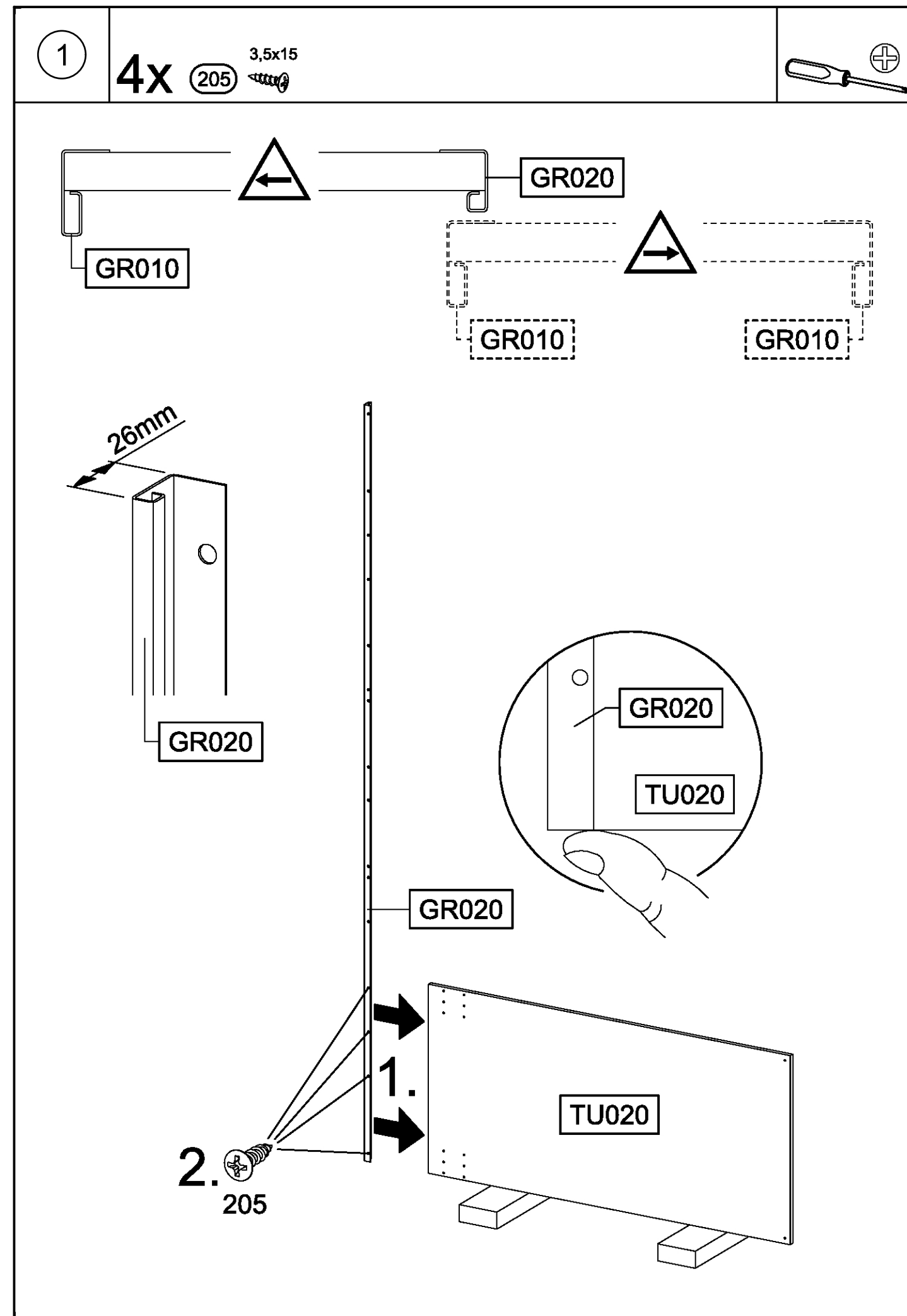


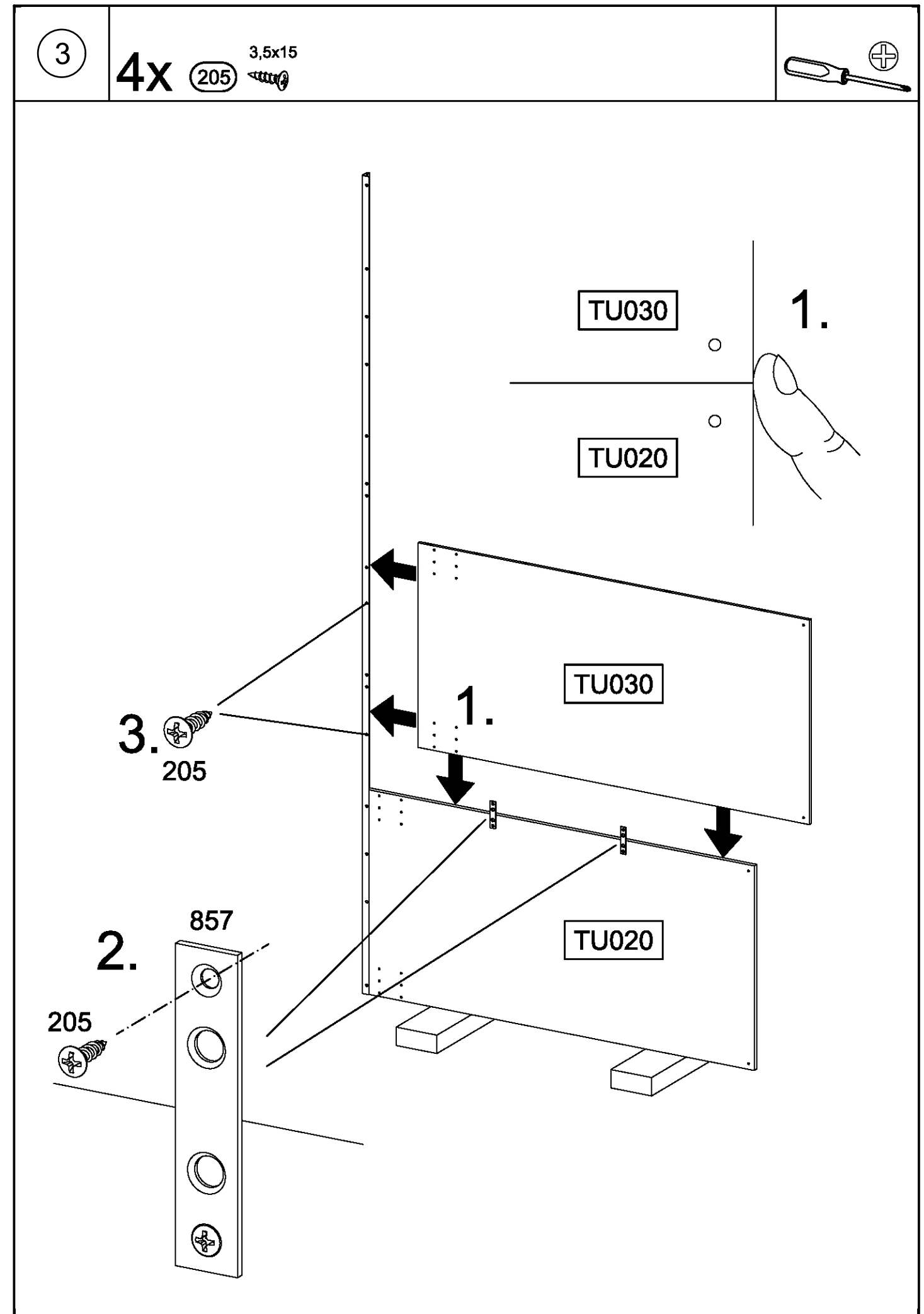
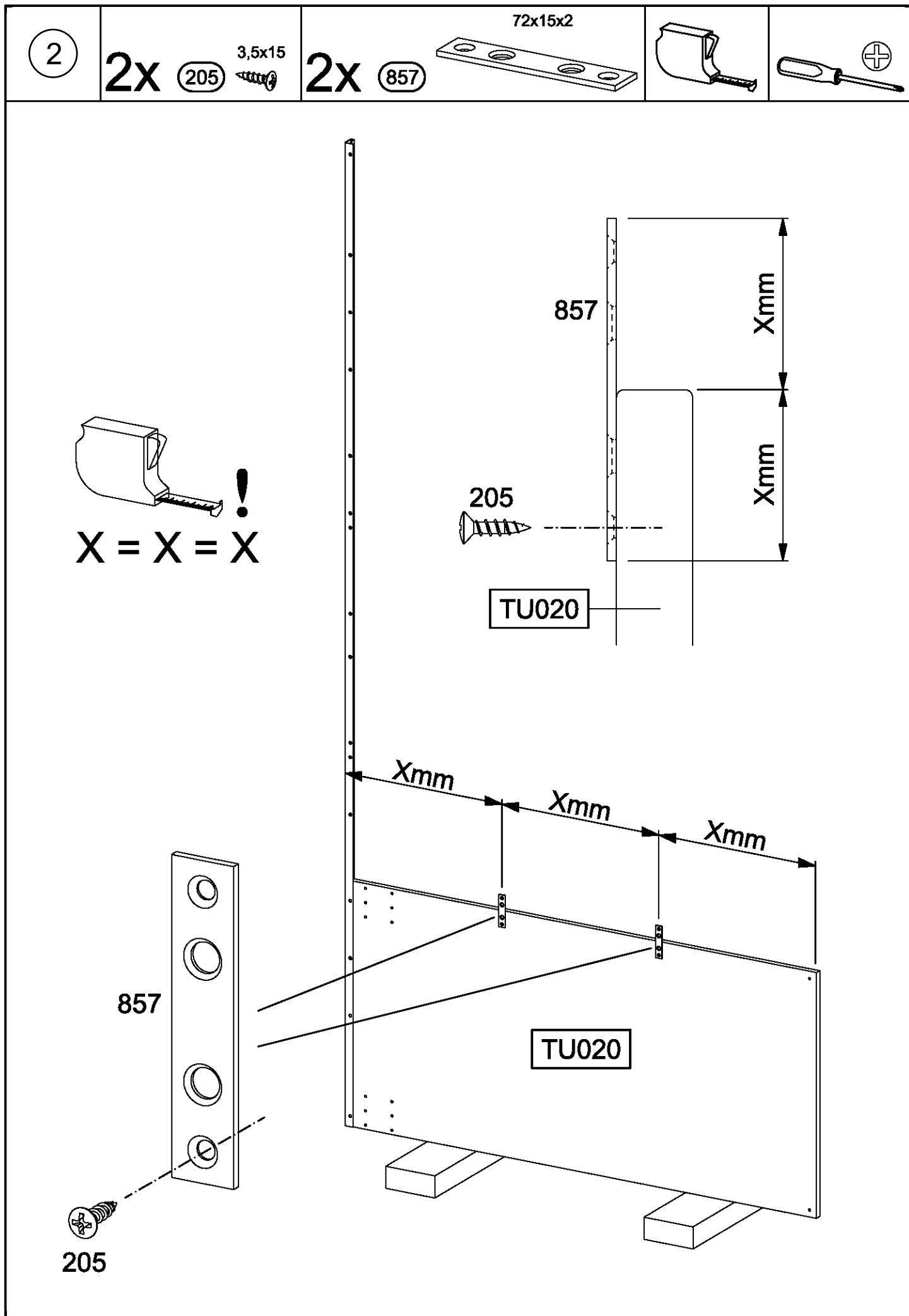
MD981\_01

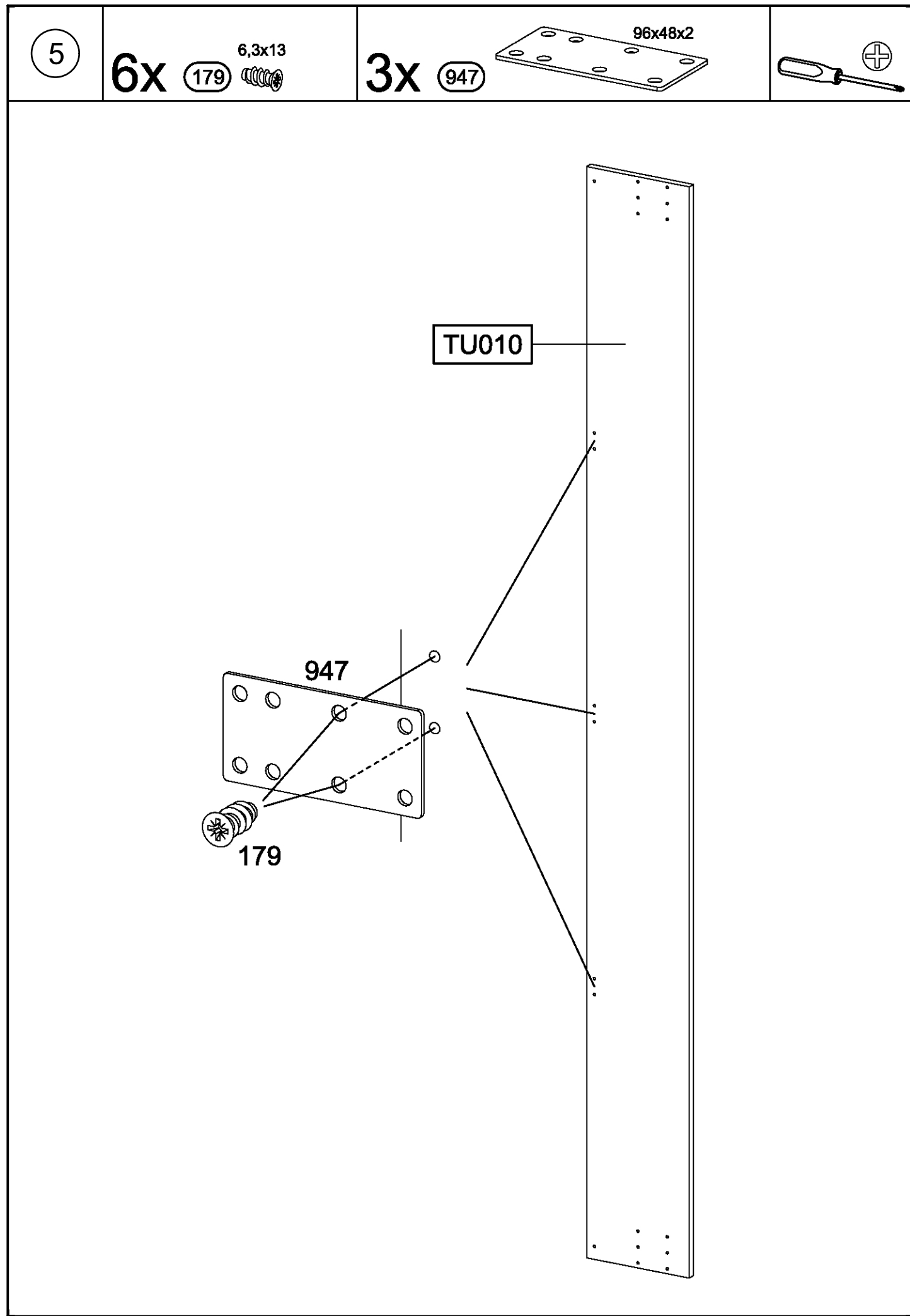
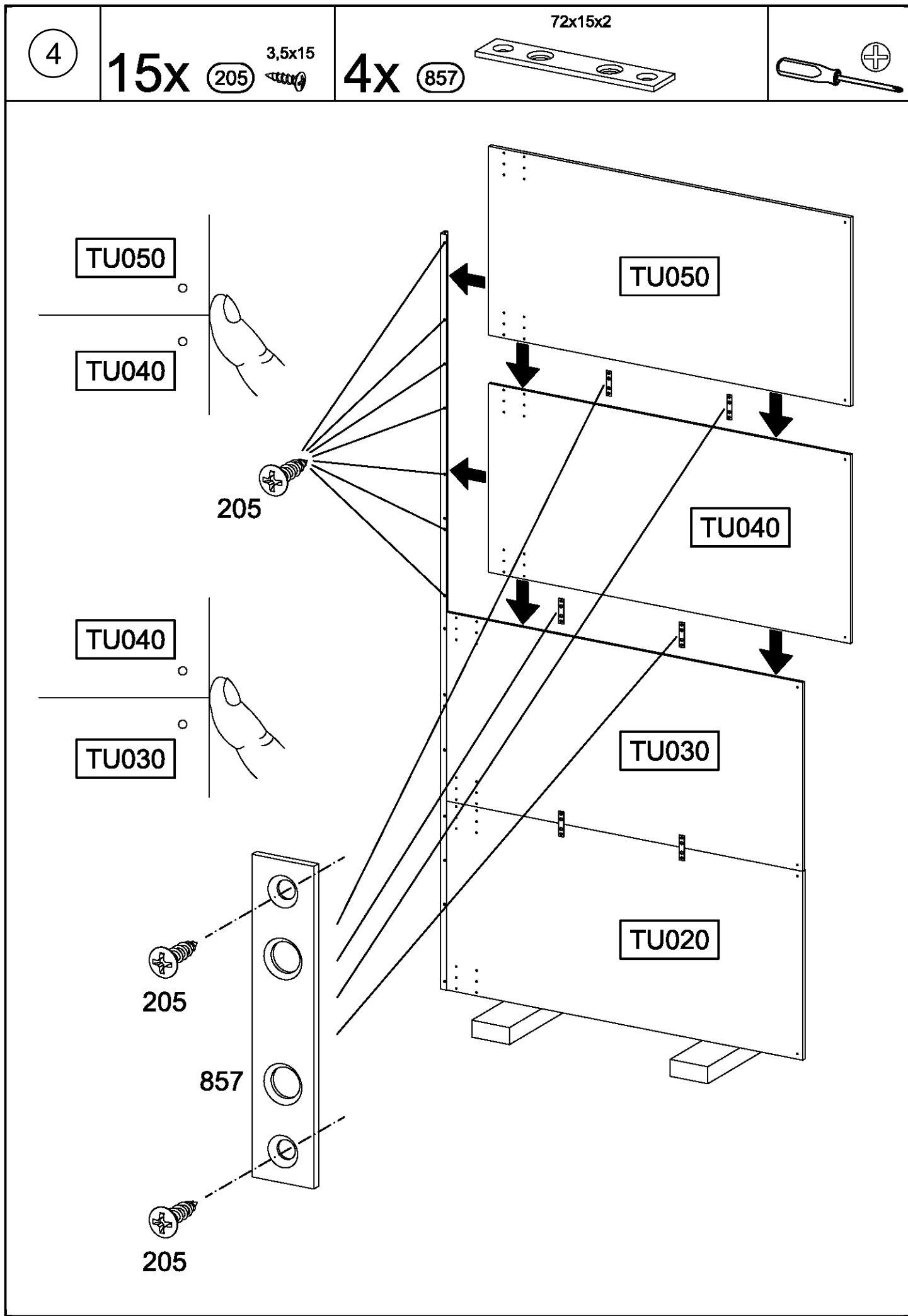
rauch



<b>28x</b> 6,3x13 (179)		<b>87x</b> 3,5x15 (205)	
<b>4x</b> (651)                  144x32x5		<b>38x</b> (836)                  4x15	
<b>12x</b> (857)                  72x15x2			
<b>6x</b> (947)                  96x48x2		<b>1x</b> (1108)	
<b>1x</b> (1151)	<b>1x</b> (1152)	<b>1x</b> (1155)	
<b>1x</b> (1156)	<b>2x</b> (1159)	<b>2x</b> (1160)	
<b>2x</b> (1161)	<b>2x</b> (1162)	<b>24x</b> (1173)                  6,3x14	



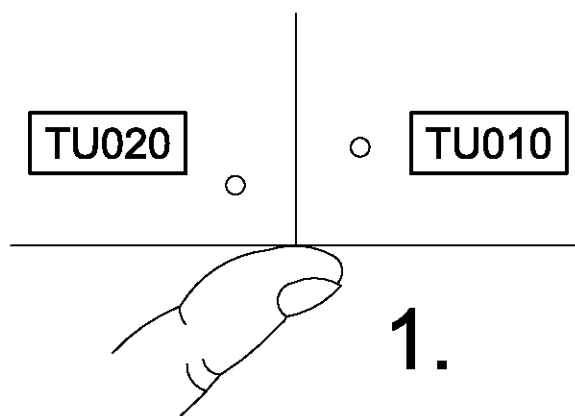
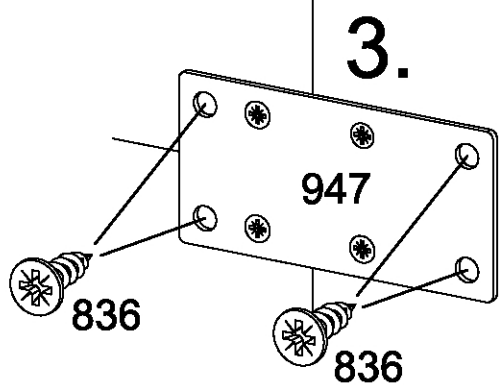
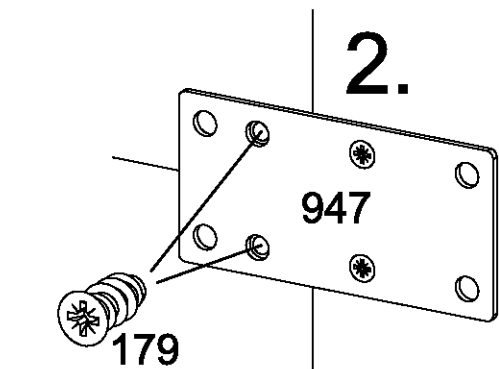
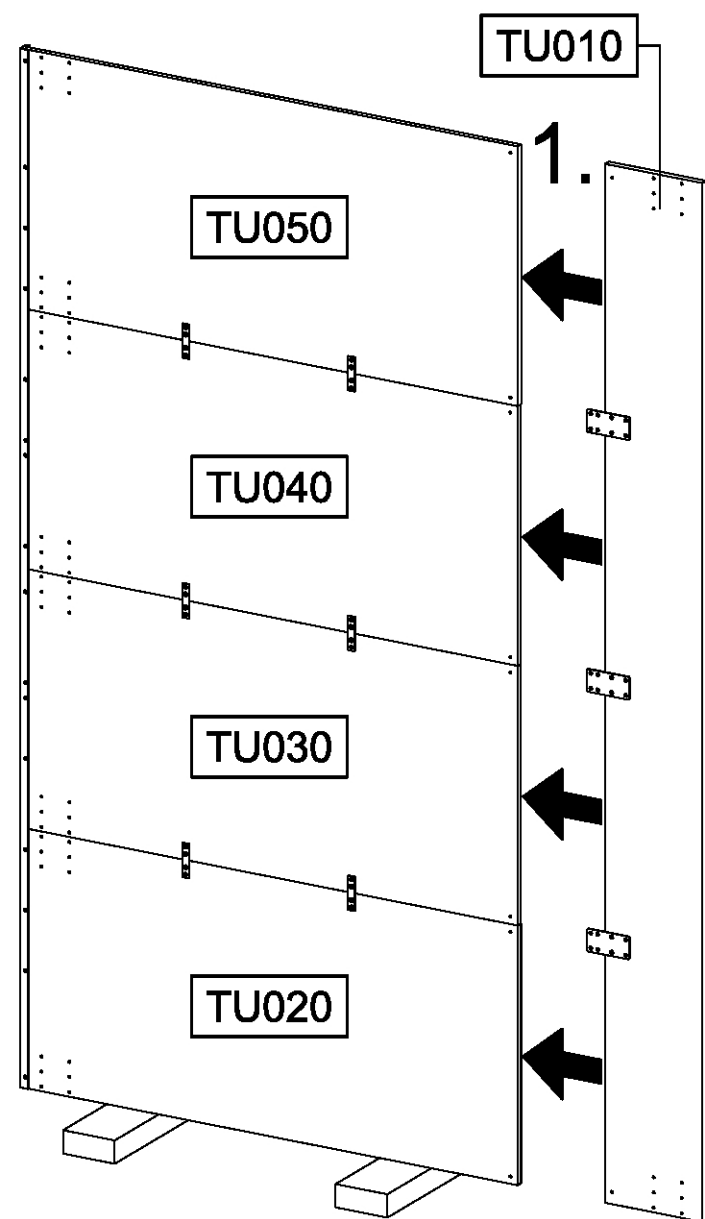




6

6x 179 6,3x13

12x 836 4x15

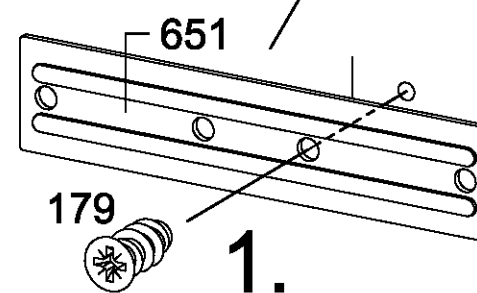
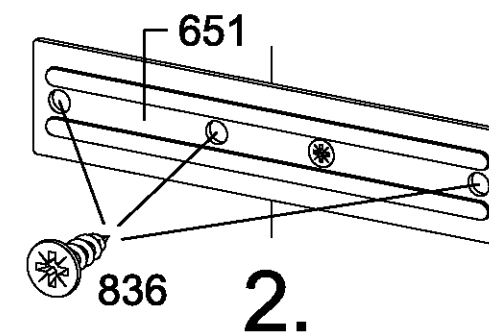
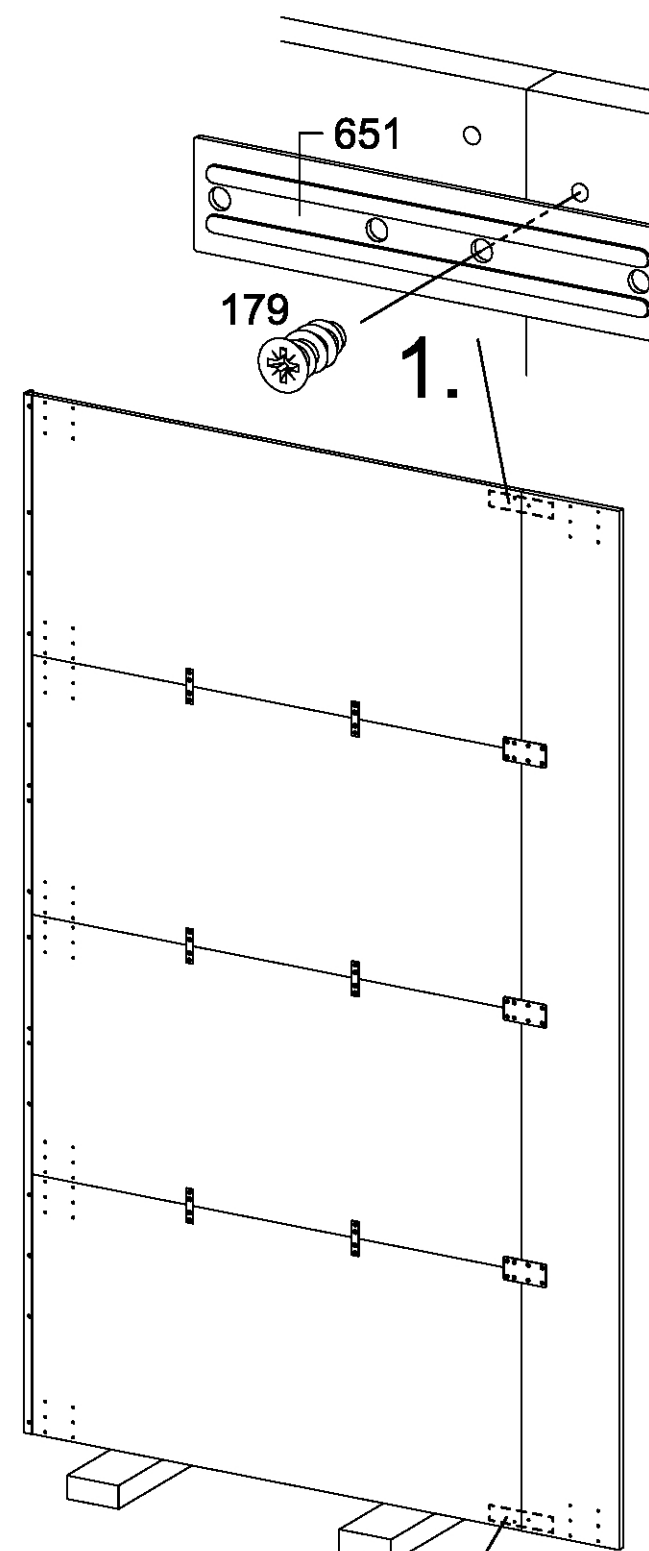
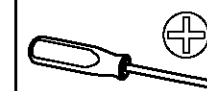


7

2x 179 6,3x13

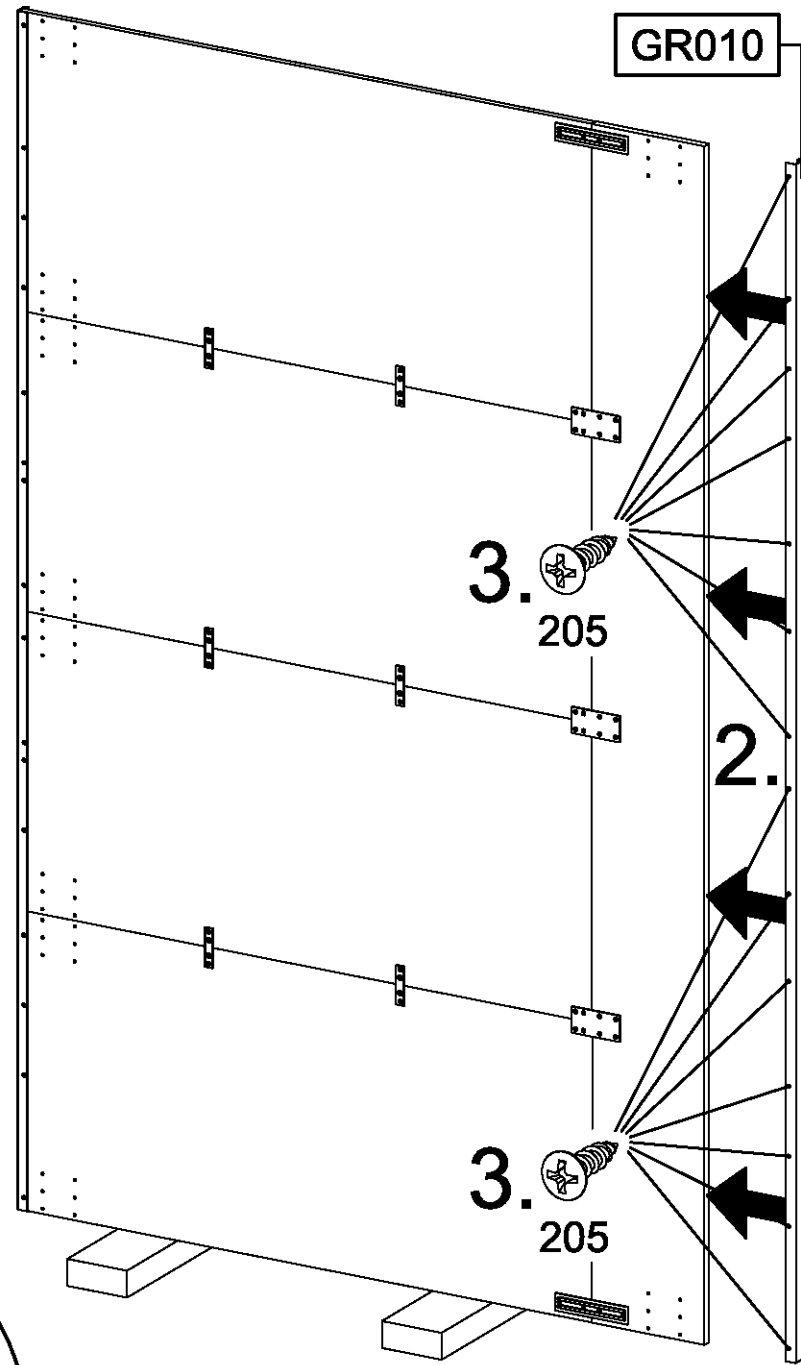
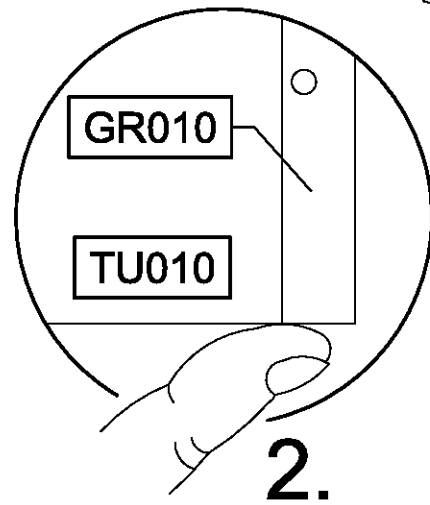
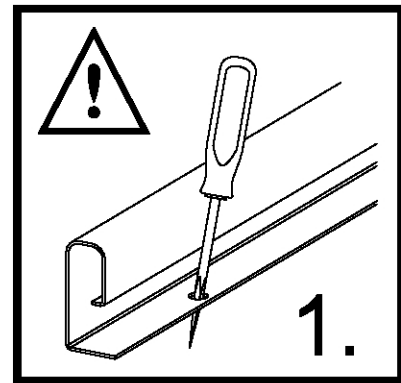
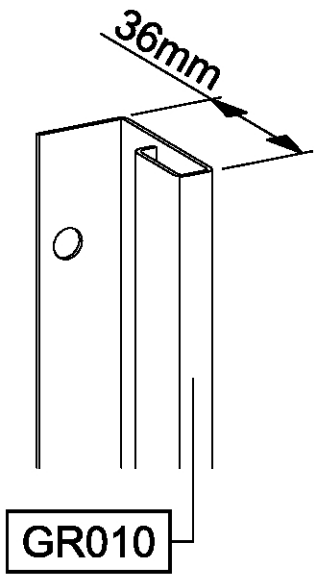
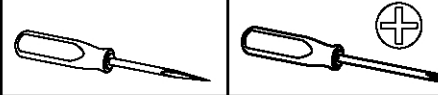
2x 651 144x32x5

6x 836 4x15



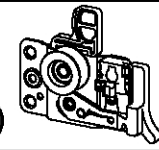
8

14x 205 3,5x15

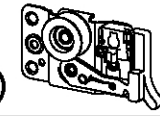


9

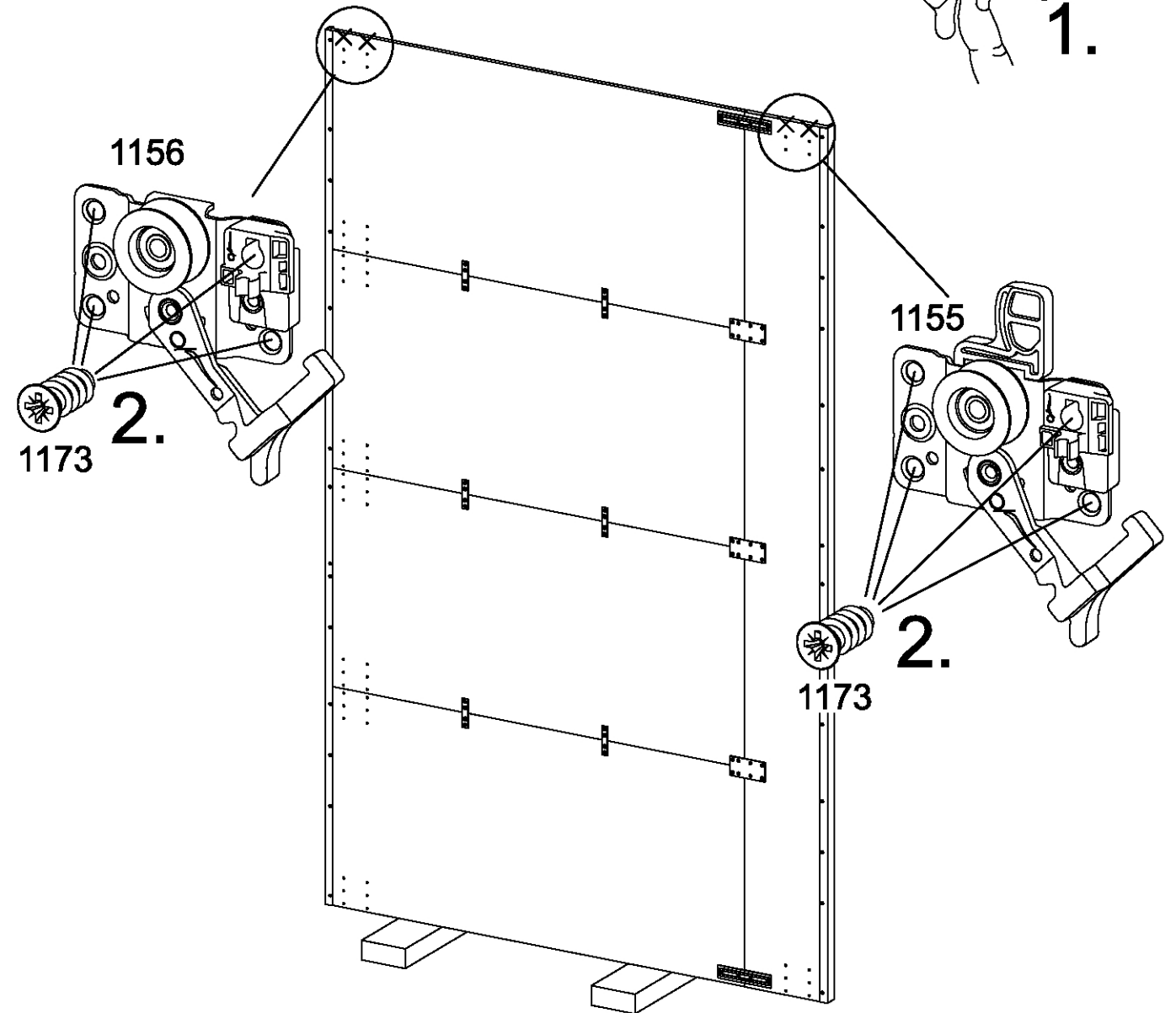
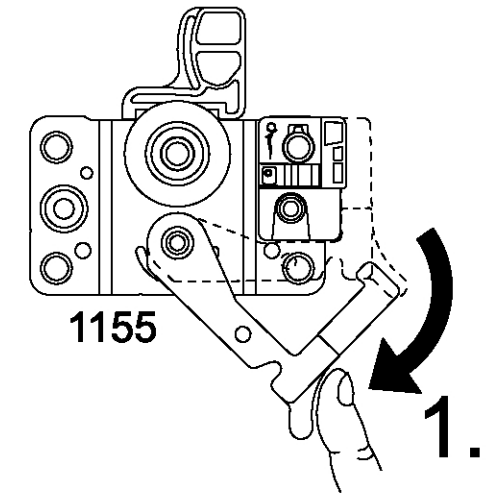
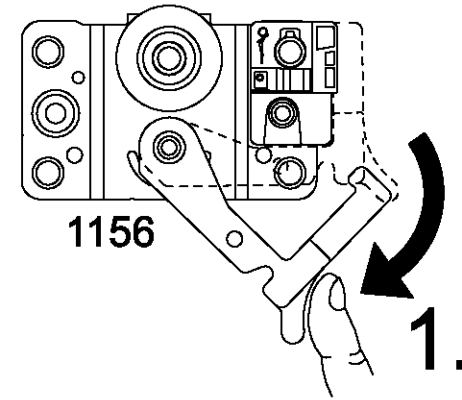
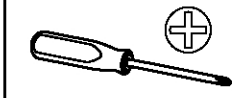
1x 1155



1x 1156



8x 1173 6,3x14



10

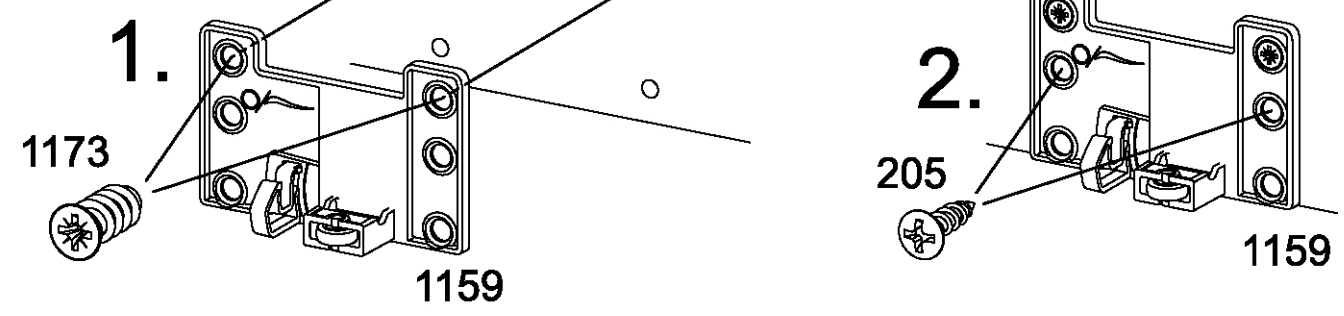
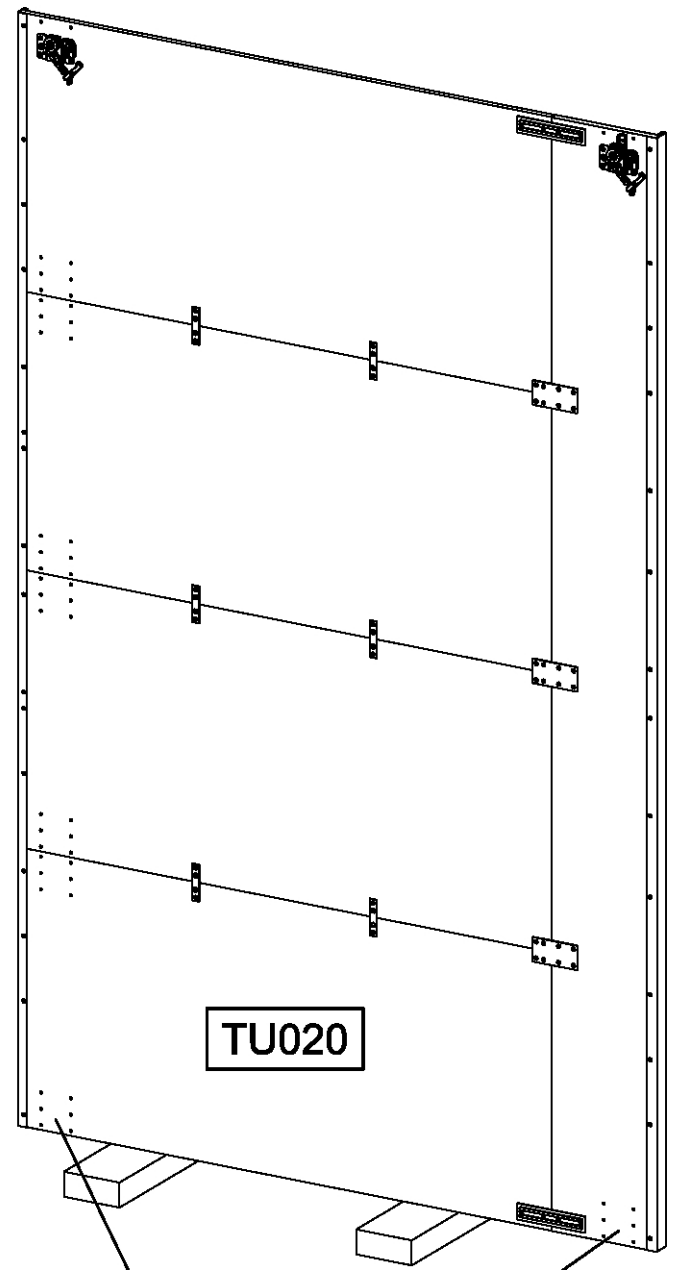
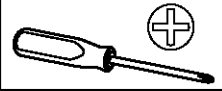
4x (205)

3,5x15

2x (1159)

4x (1173)

6,3x14

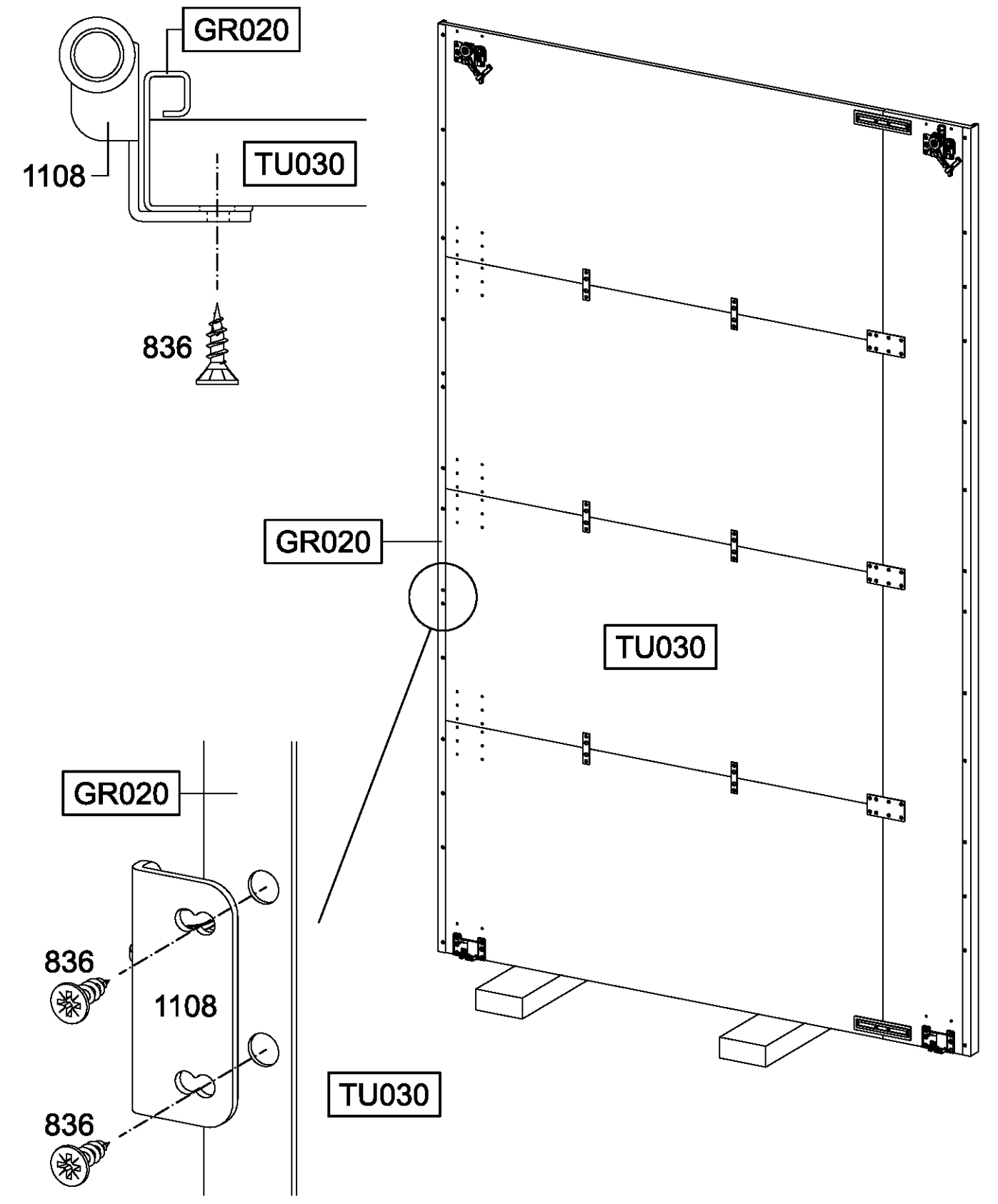
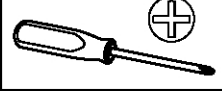
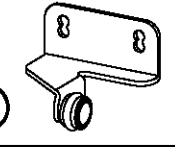


11

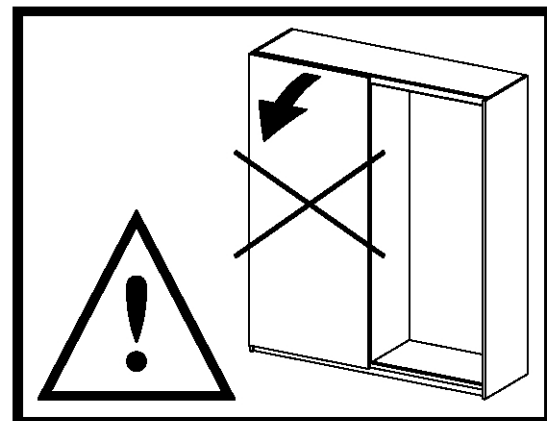
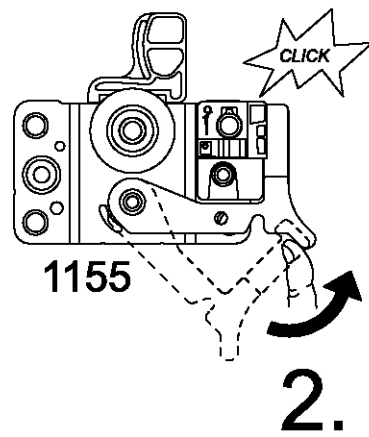
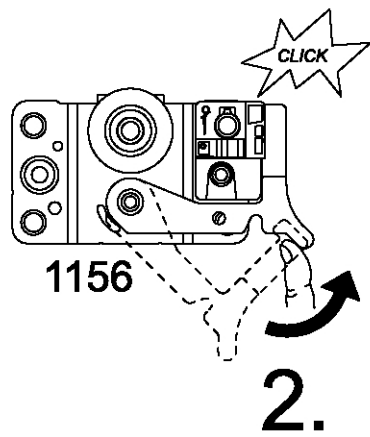
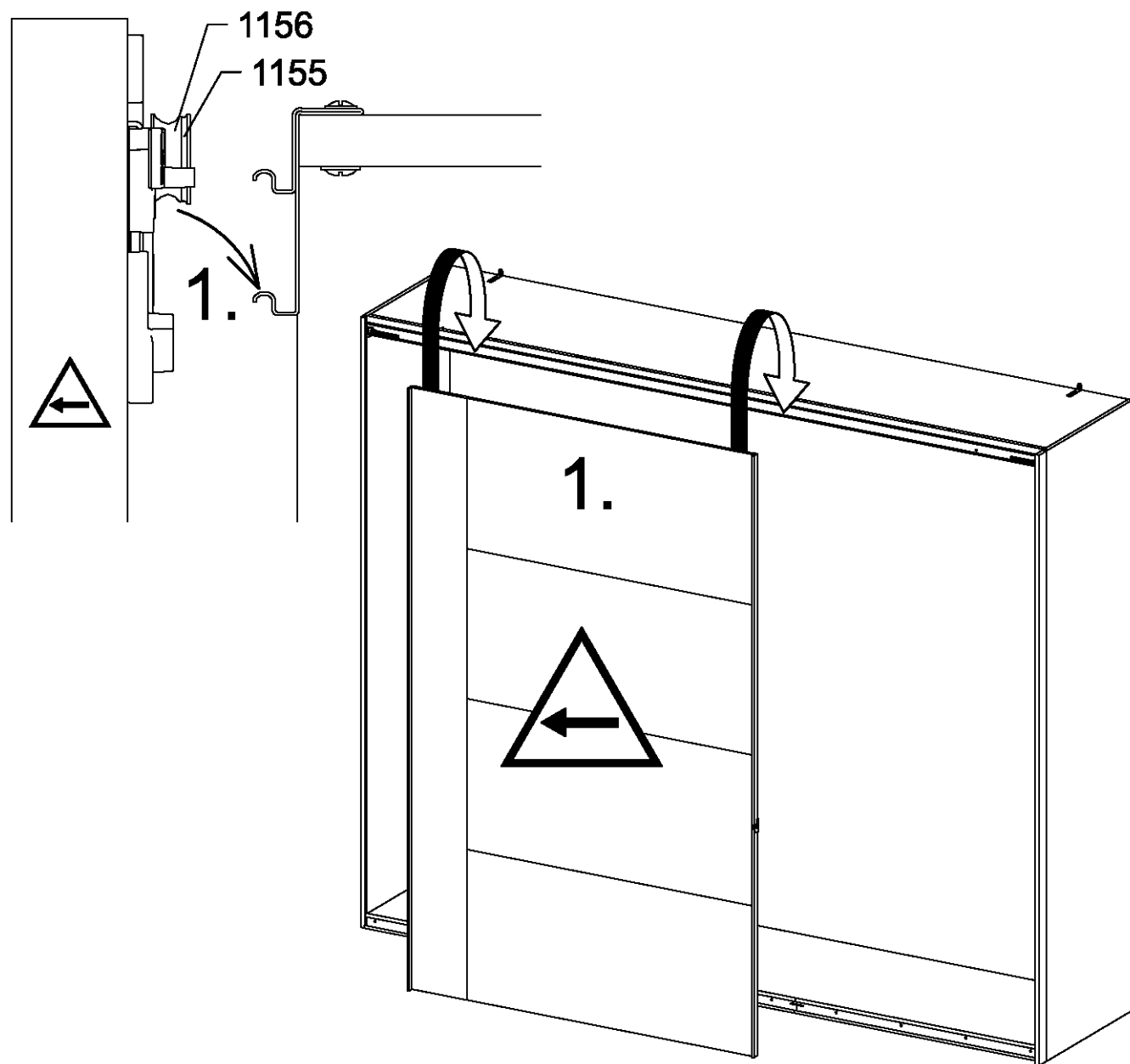
2x (836)

4x15

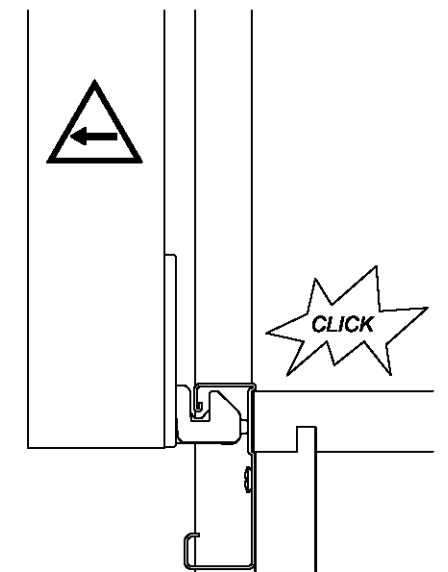
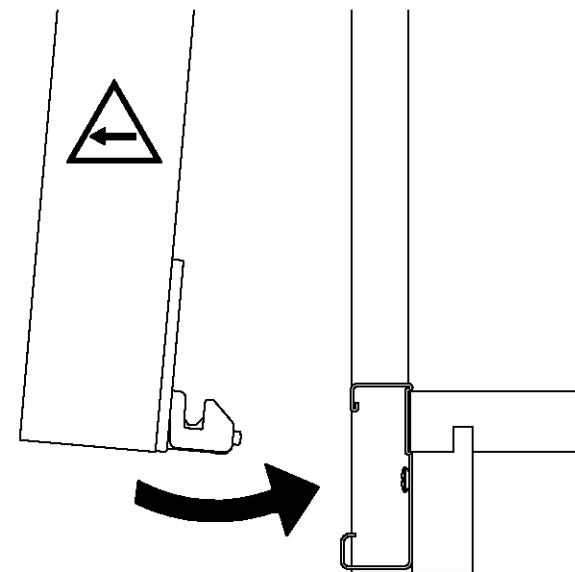
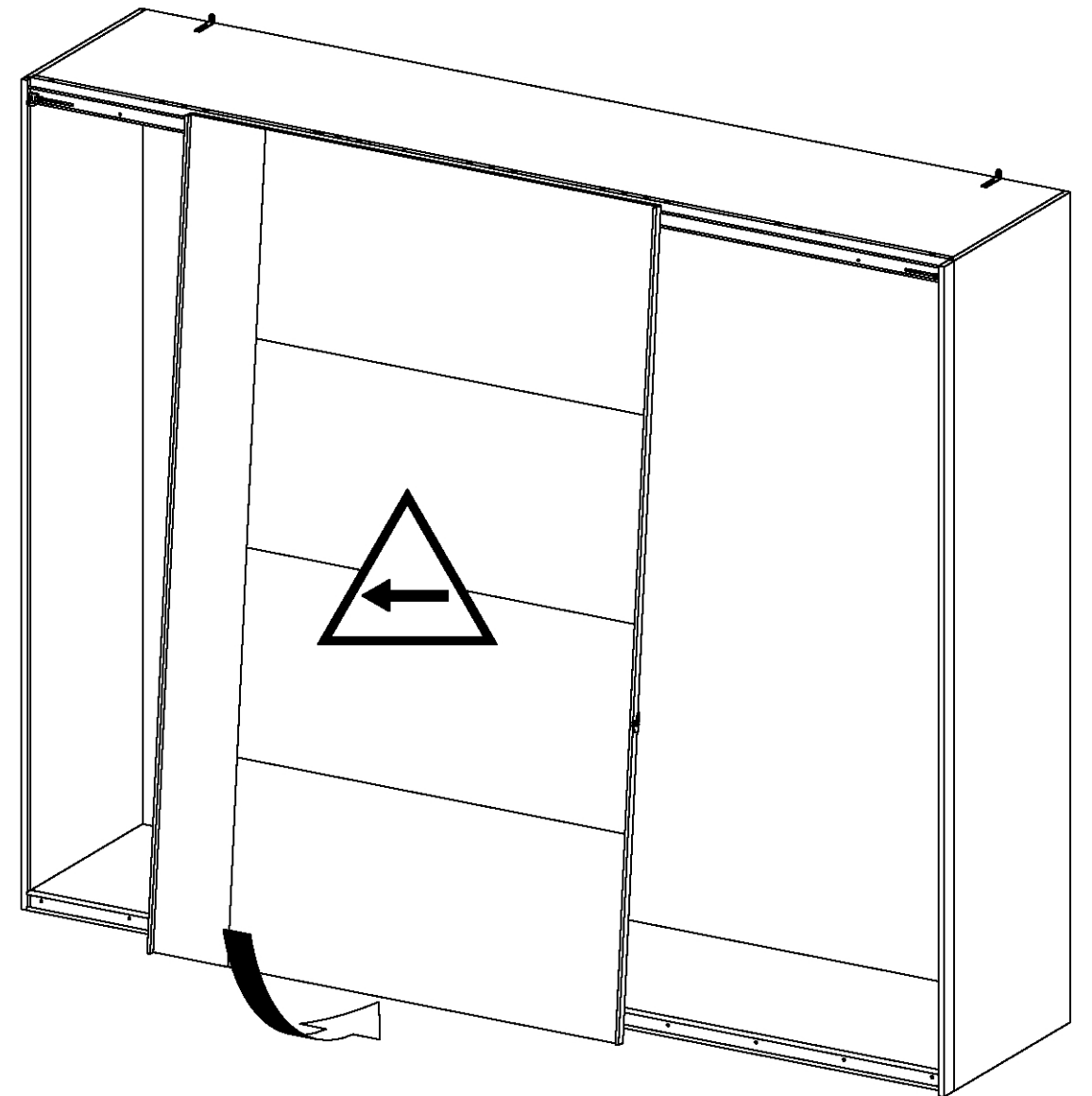
1x (1108)



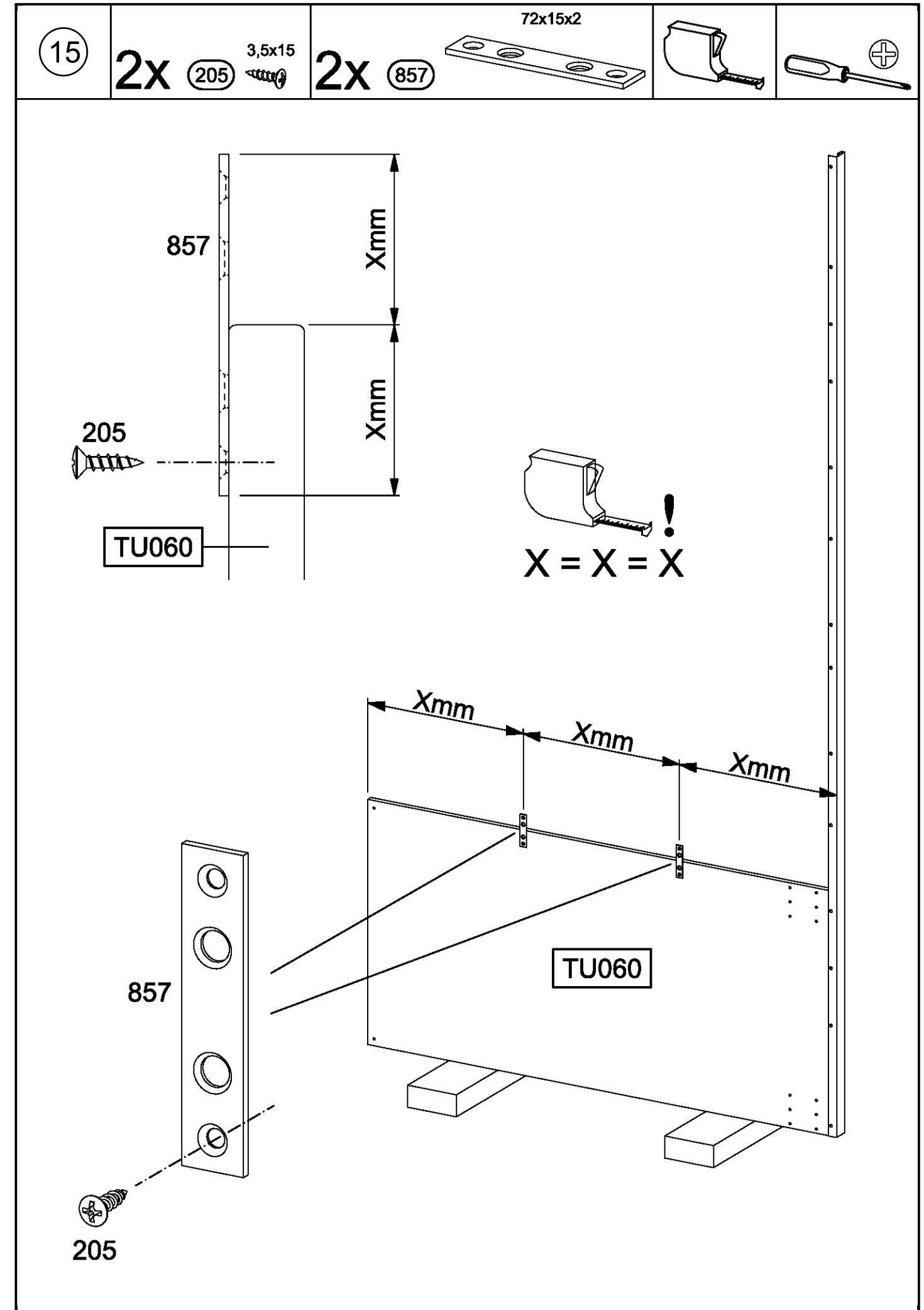
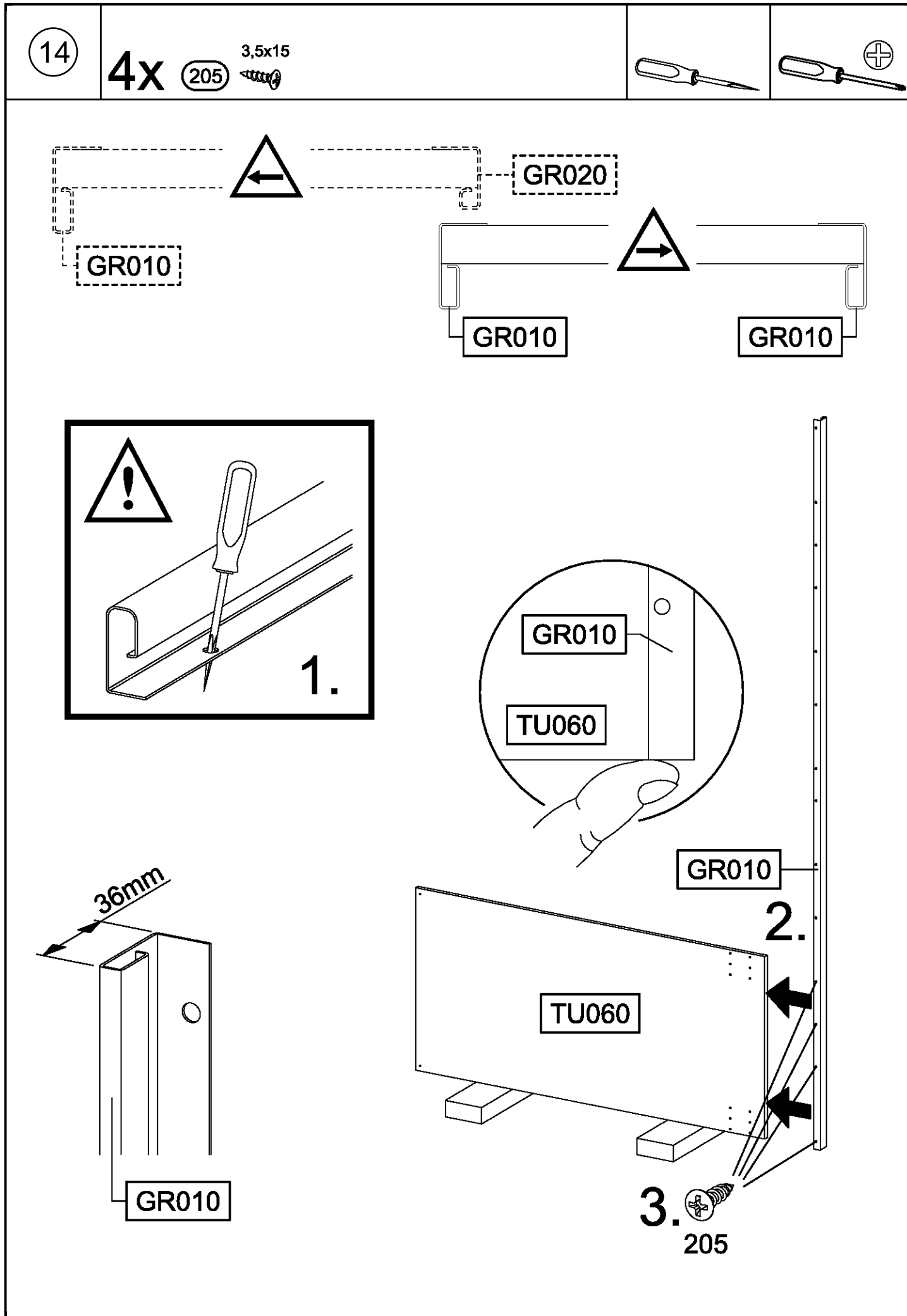
12



13

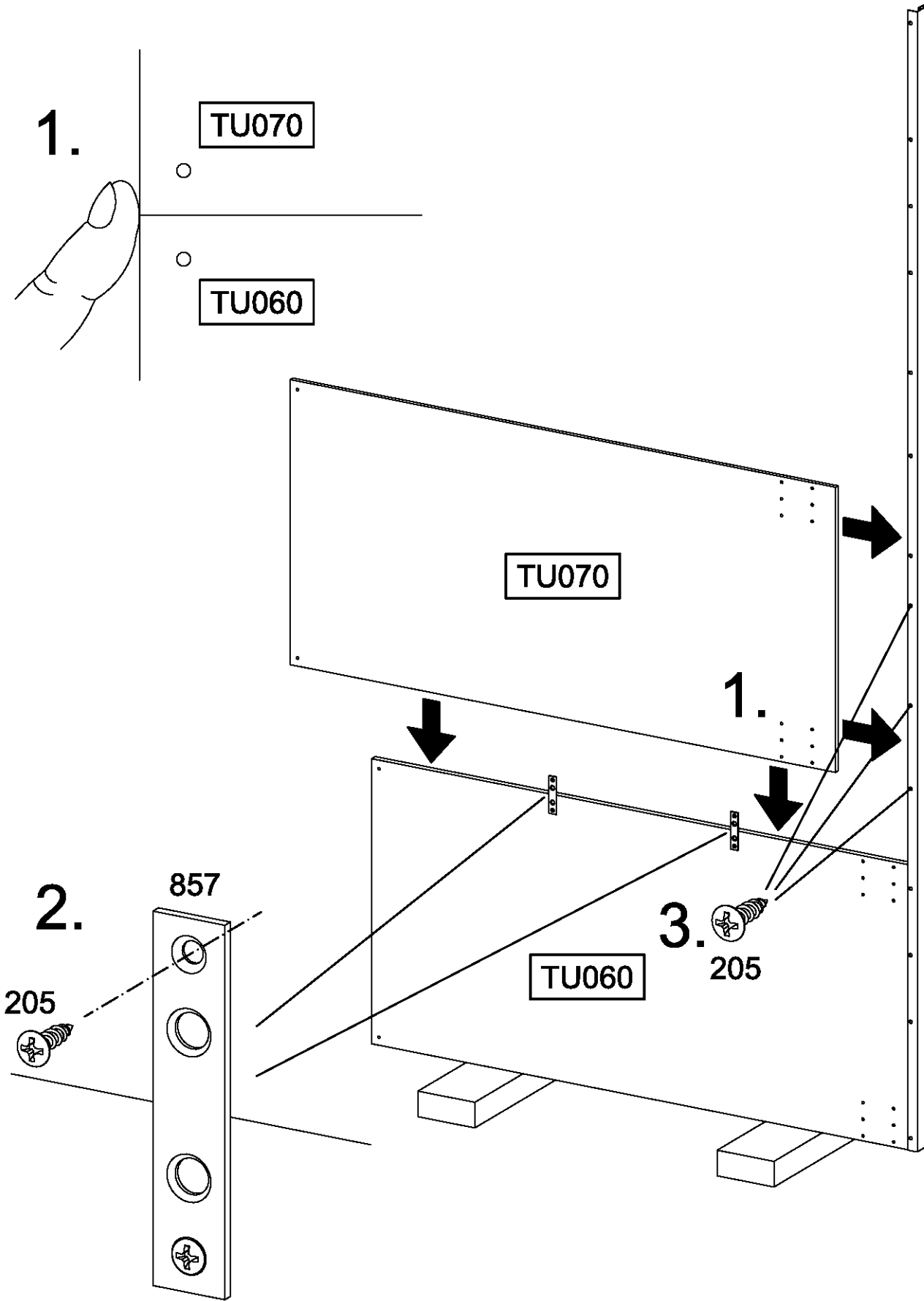
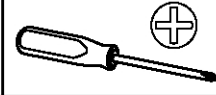






16

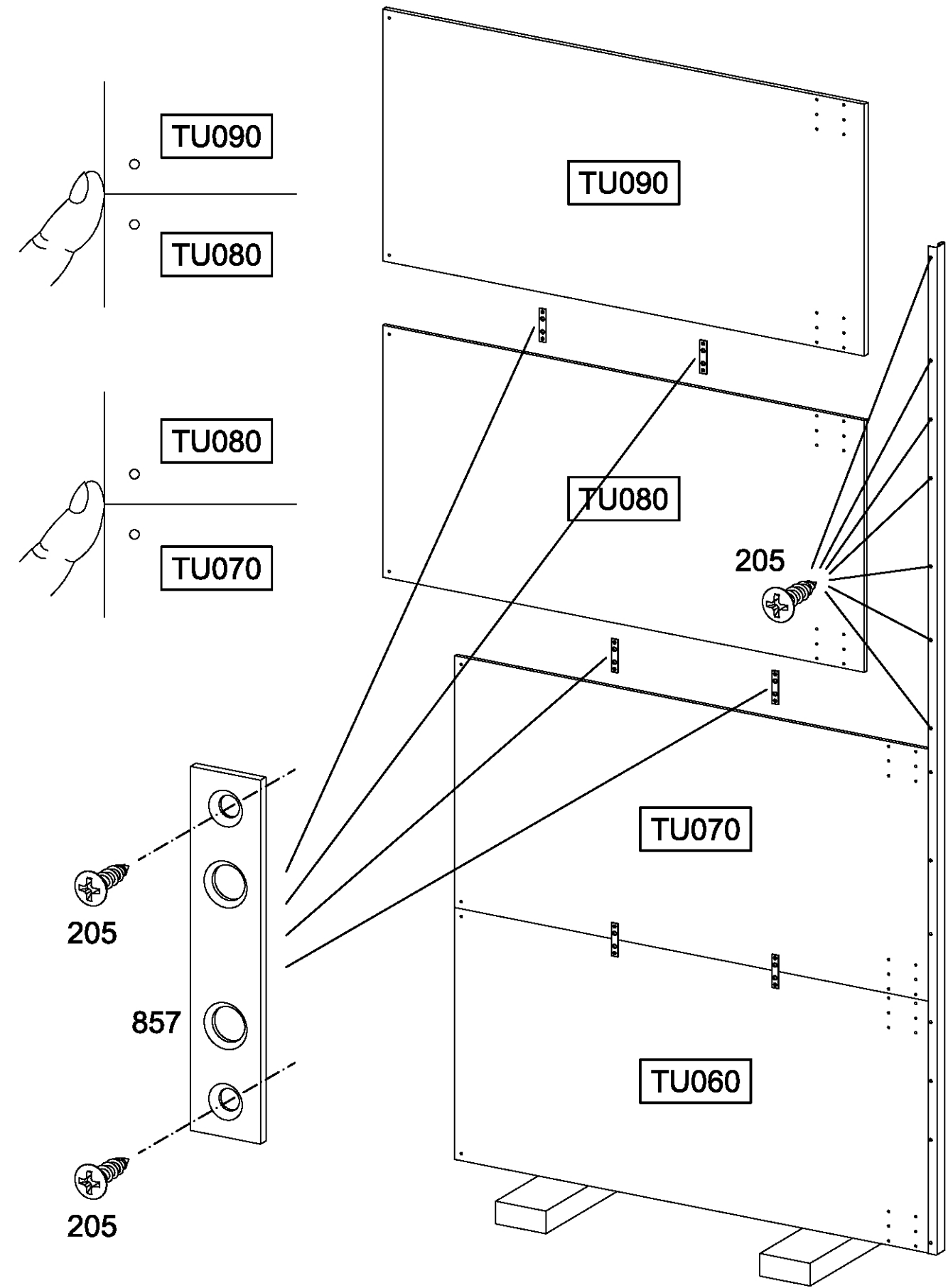
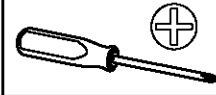
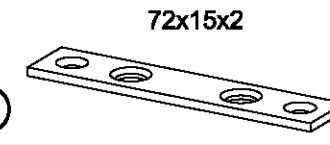
5x 205 3,5x15

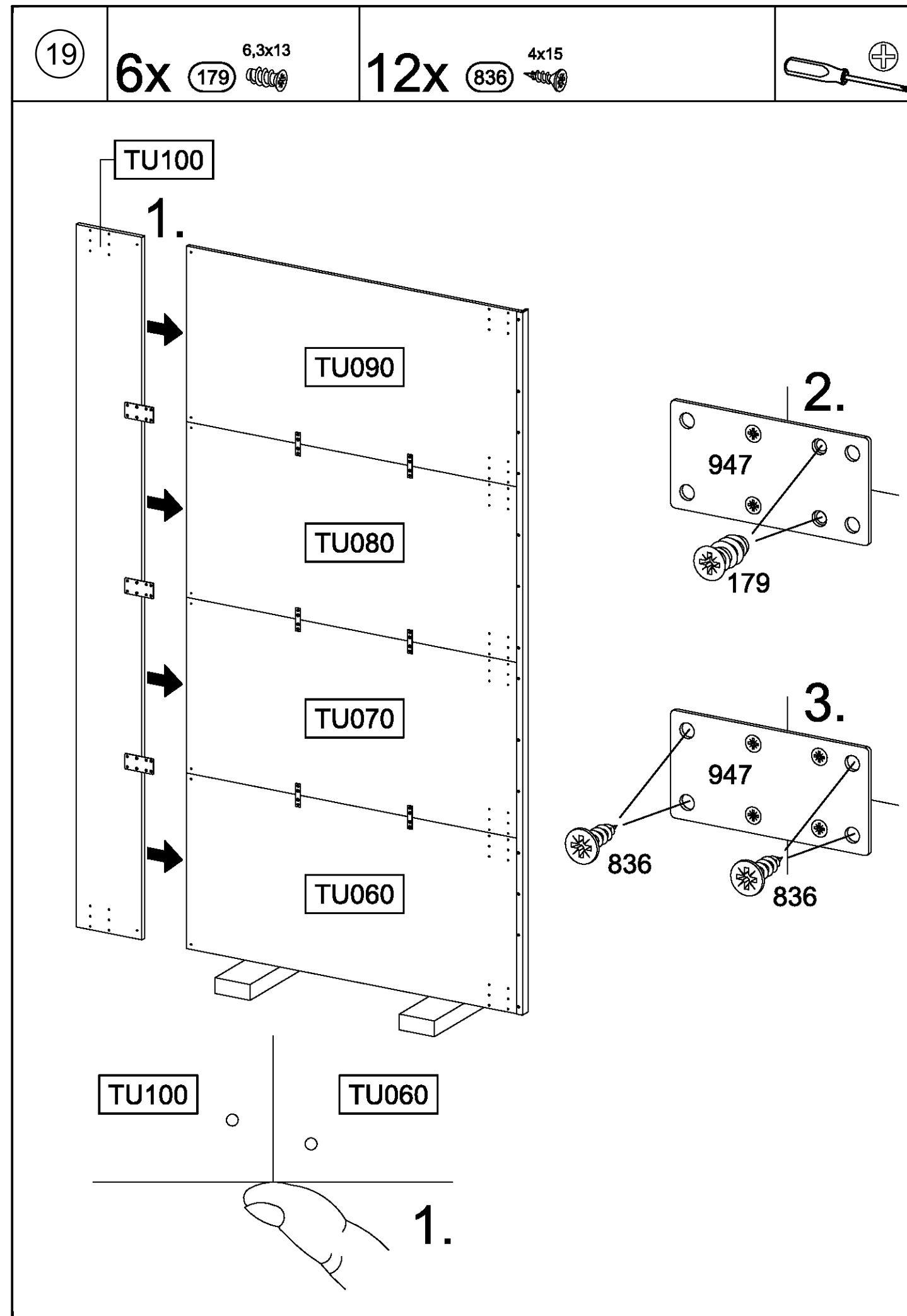
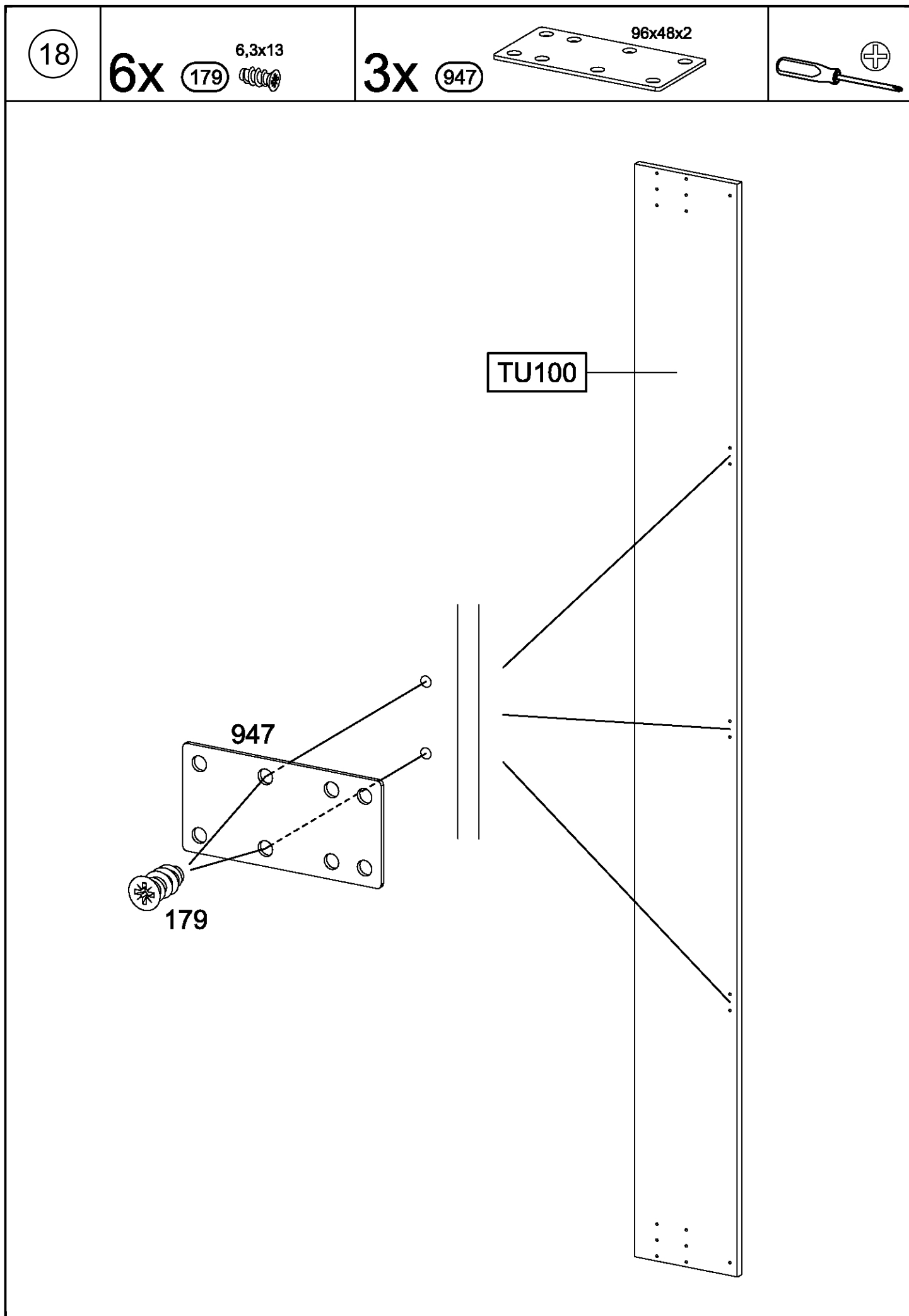


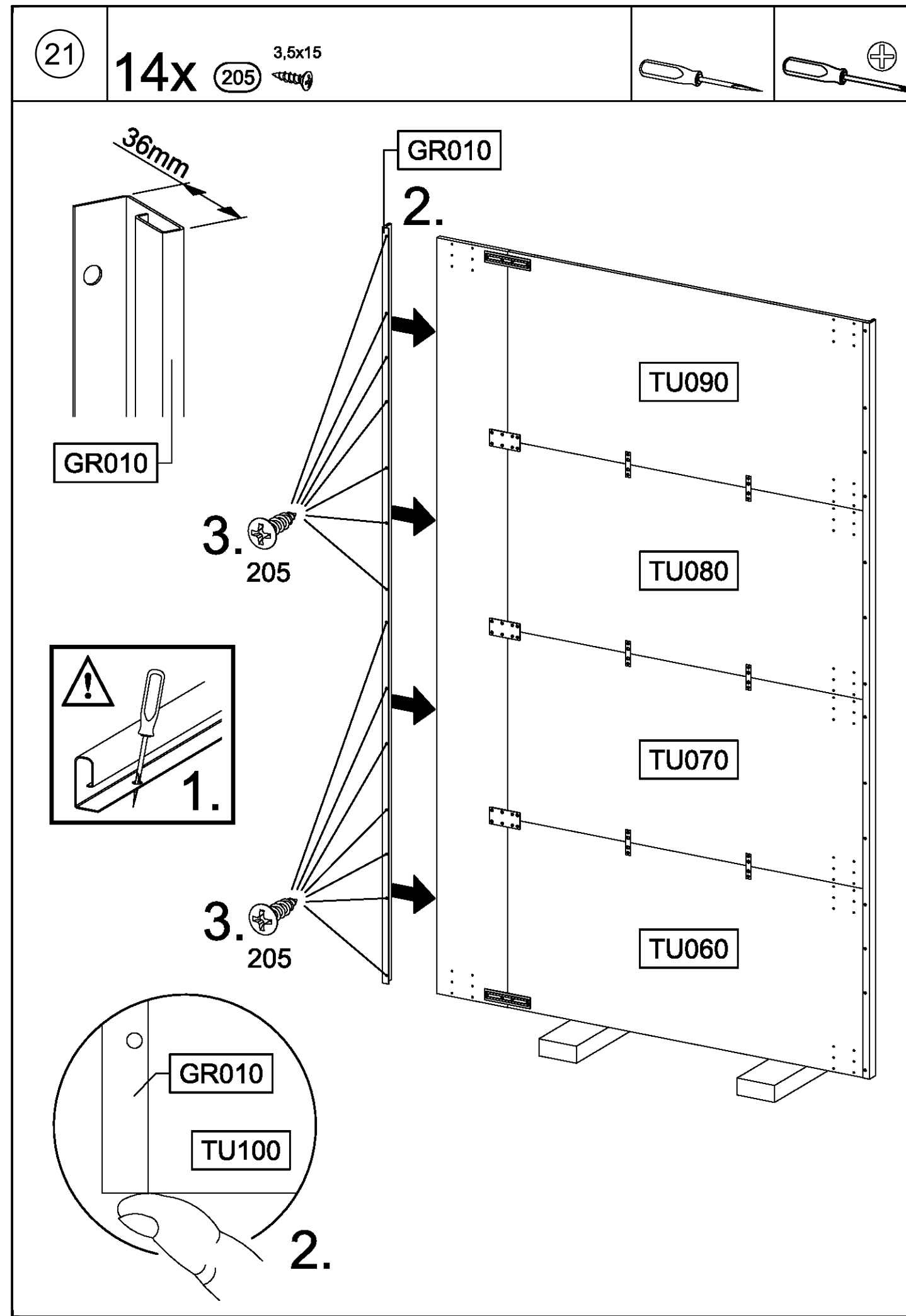
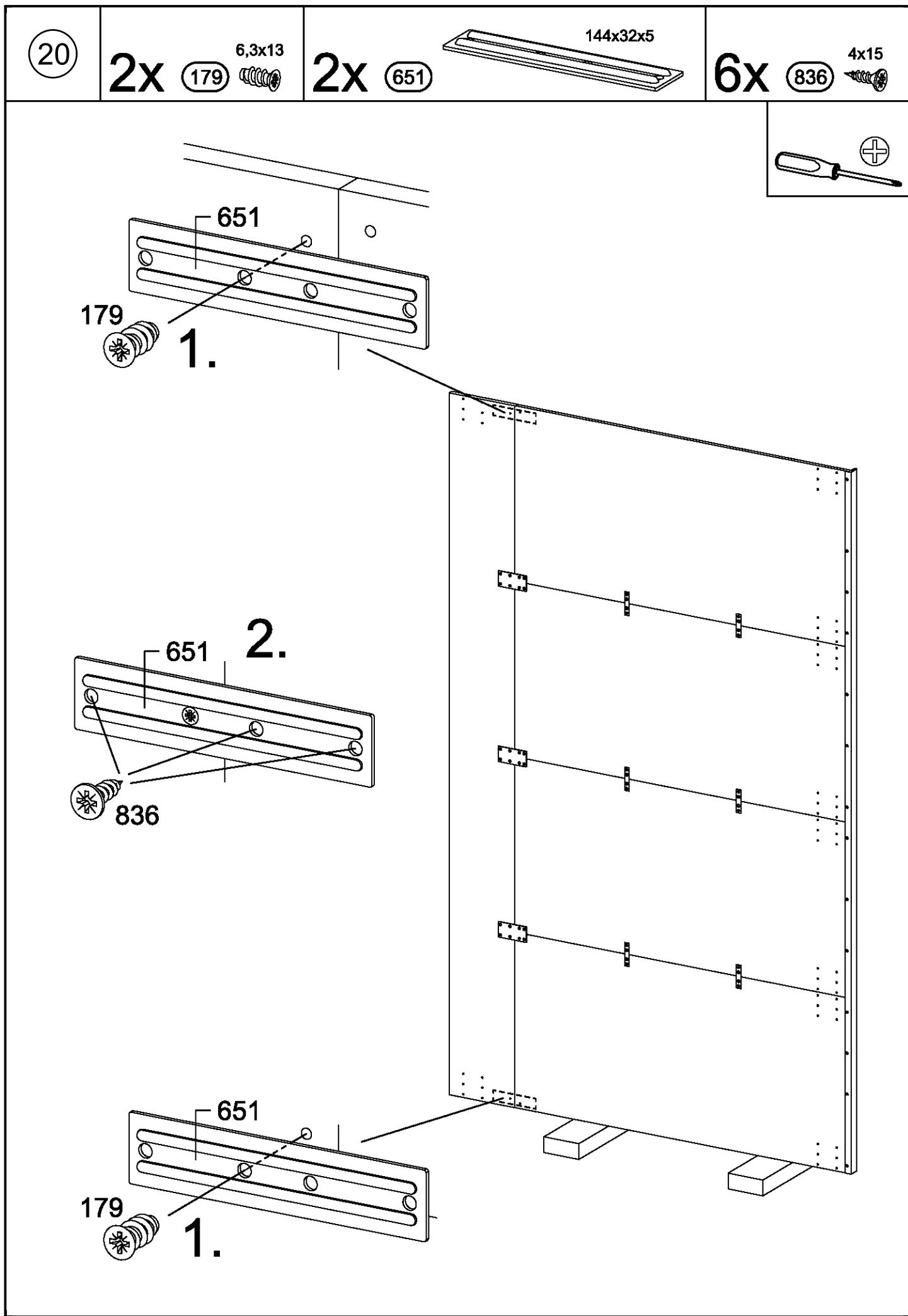
17

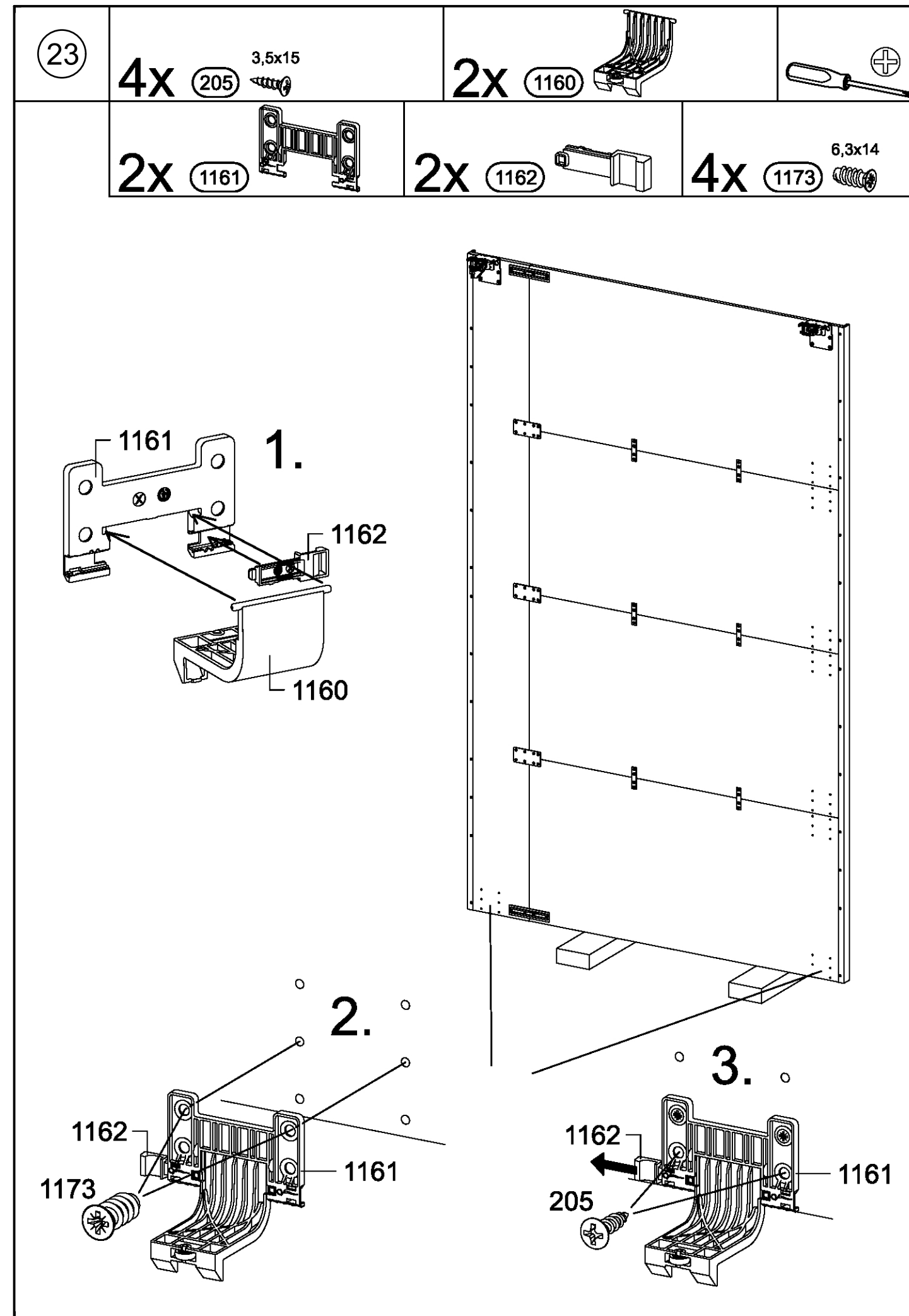
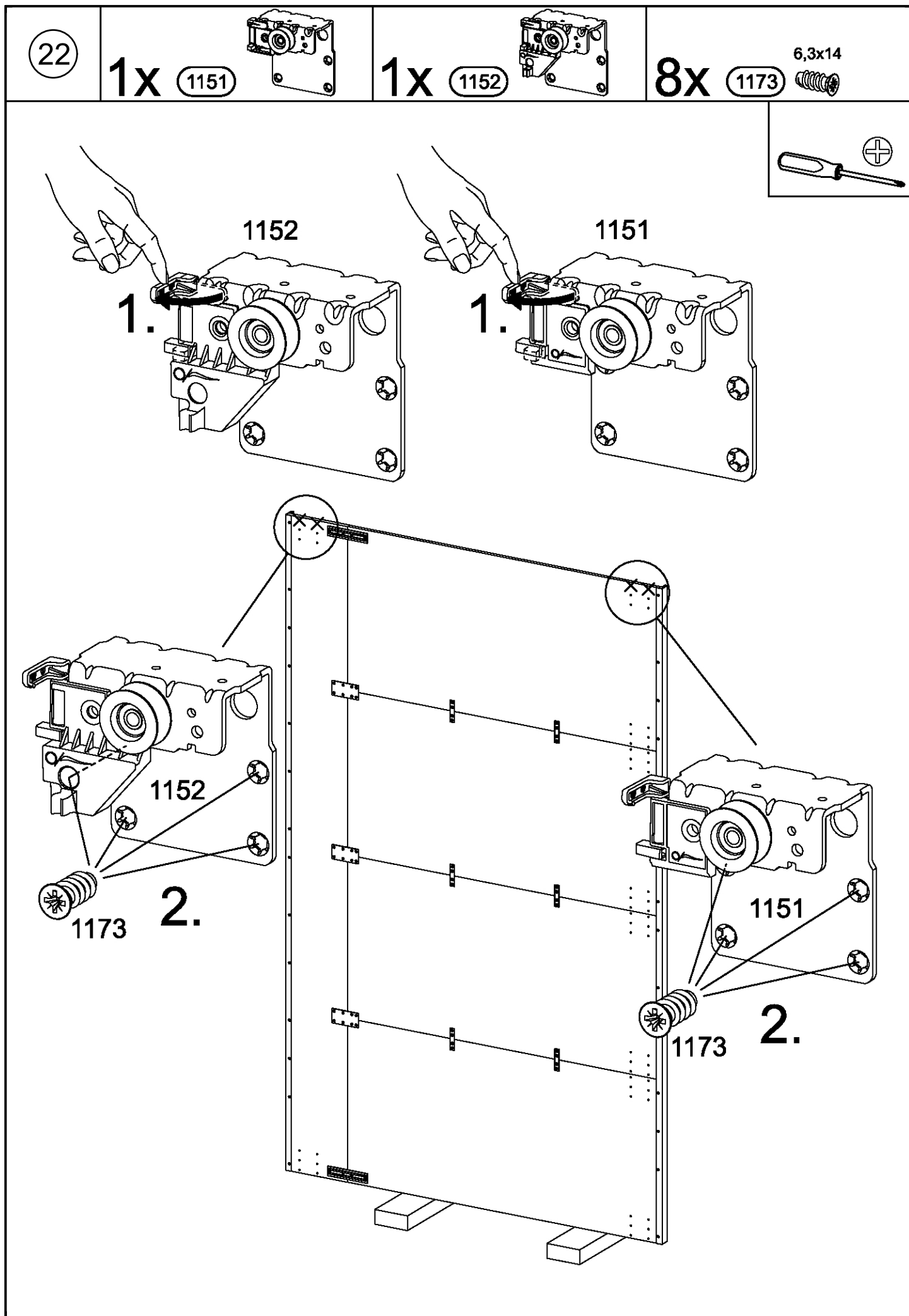
15x 205 3,5x15

4x 857 72x15x2

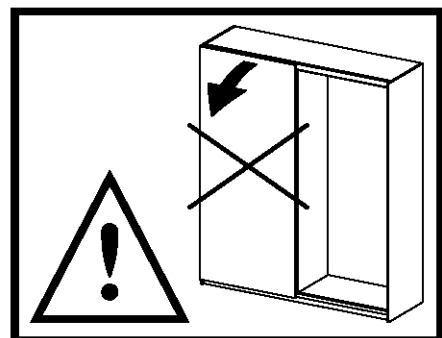
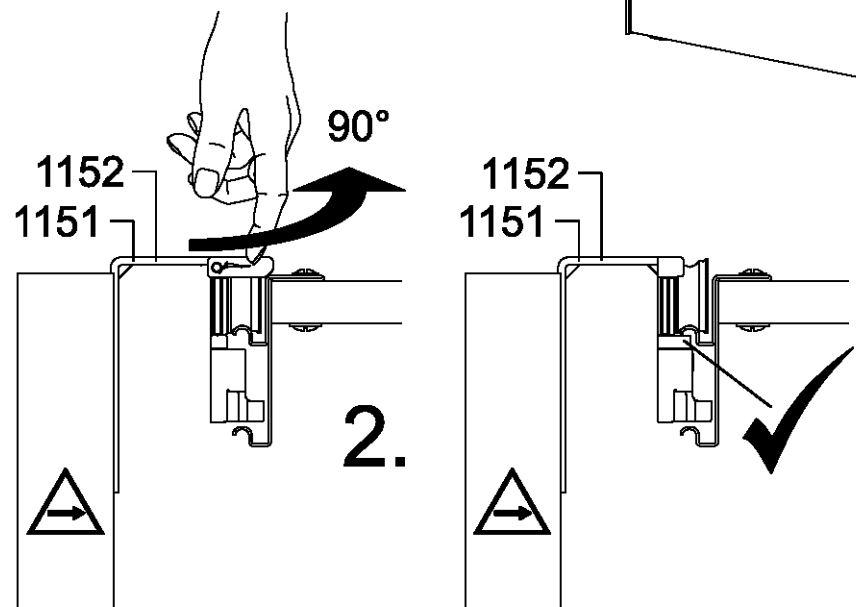
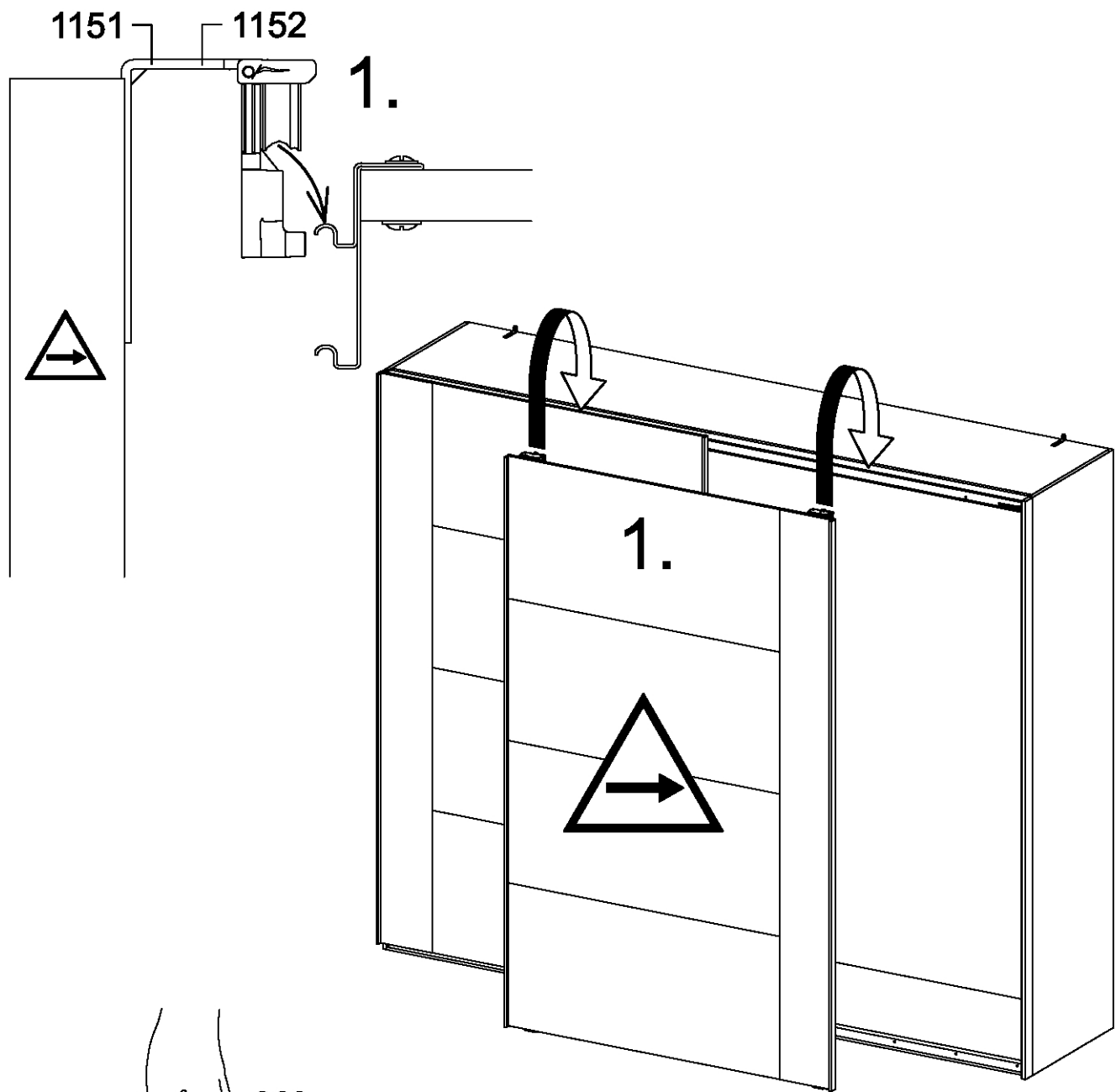




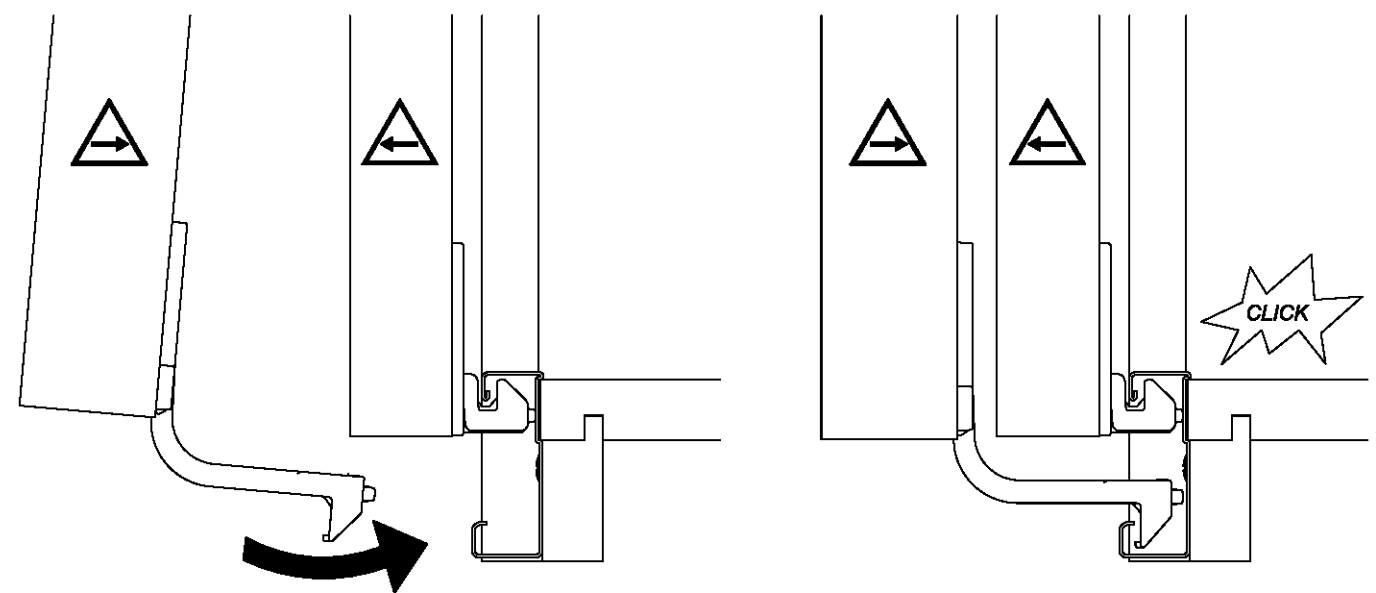
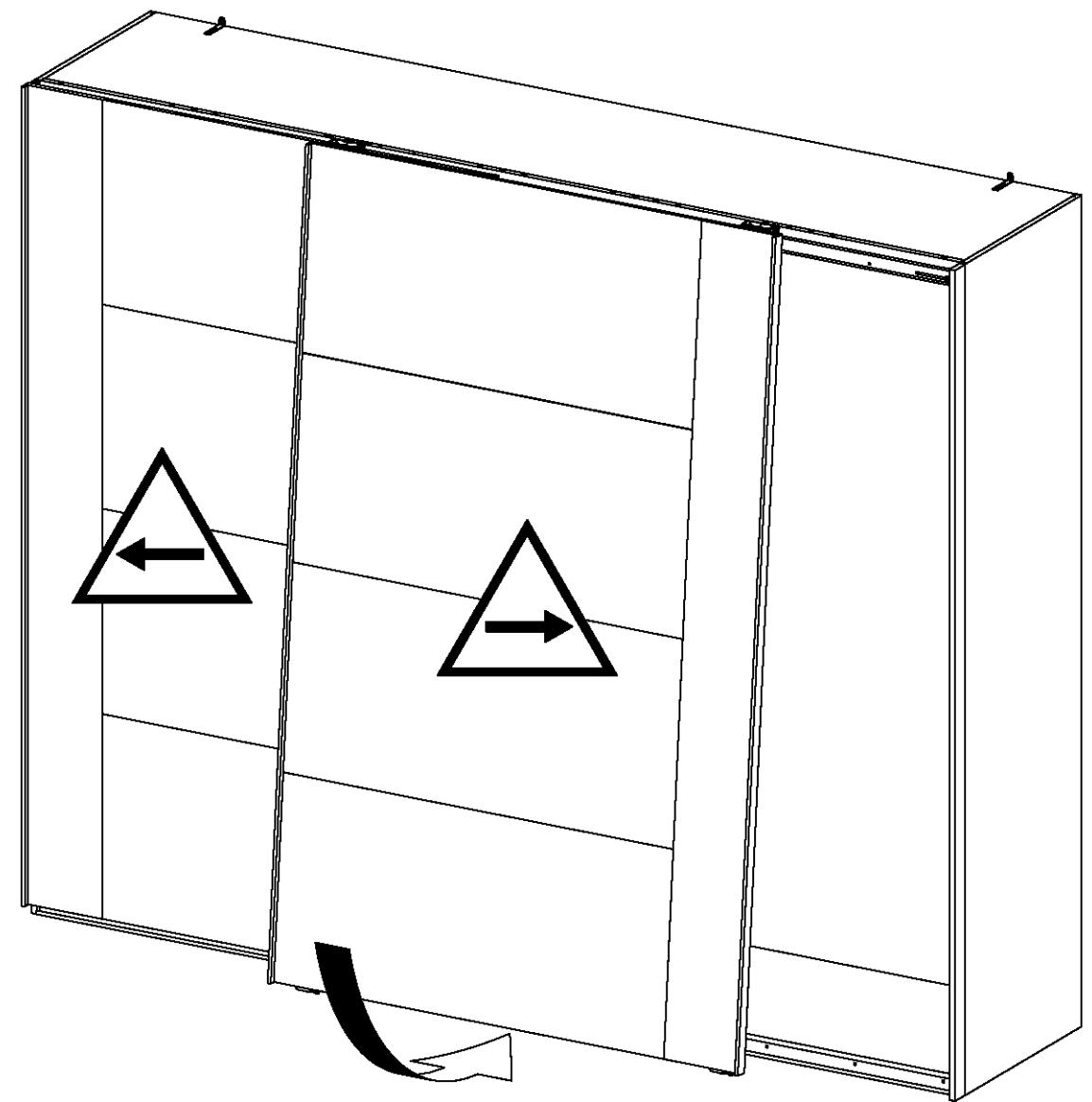




24



25



26

