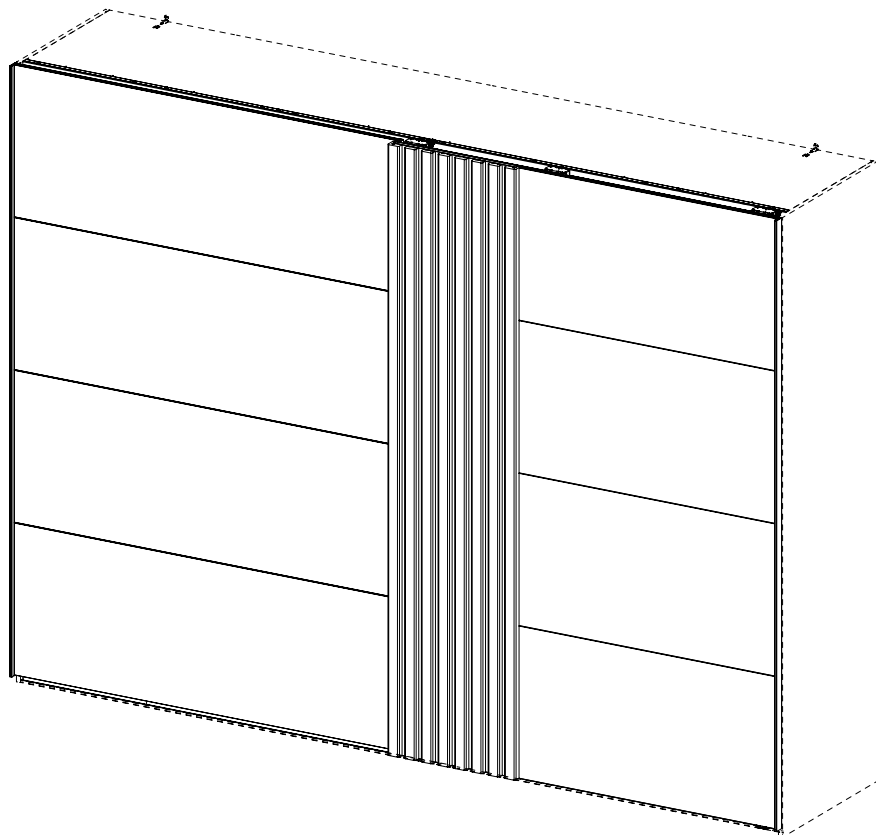
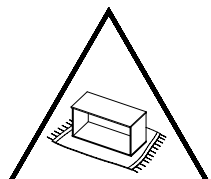
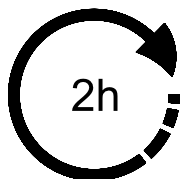
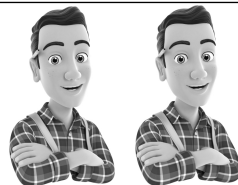
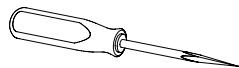
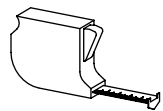
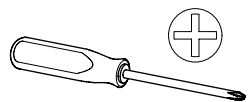
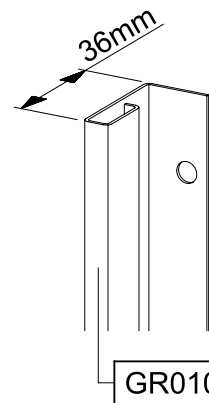


1.

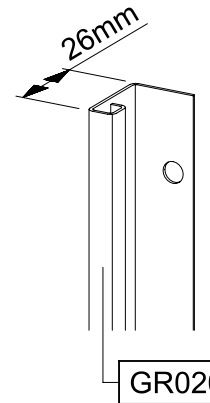
MD954_01



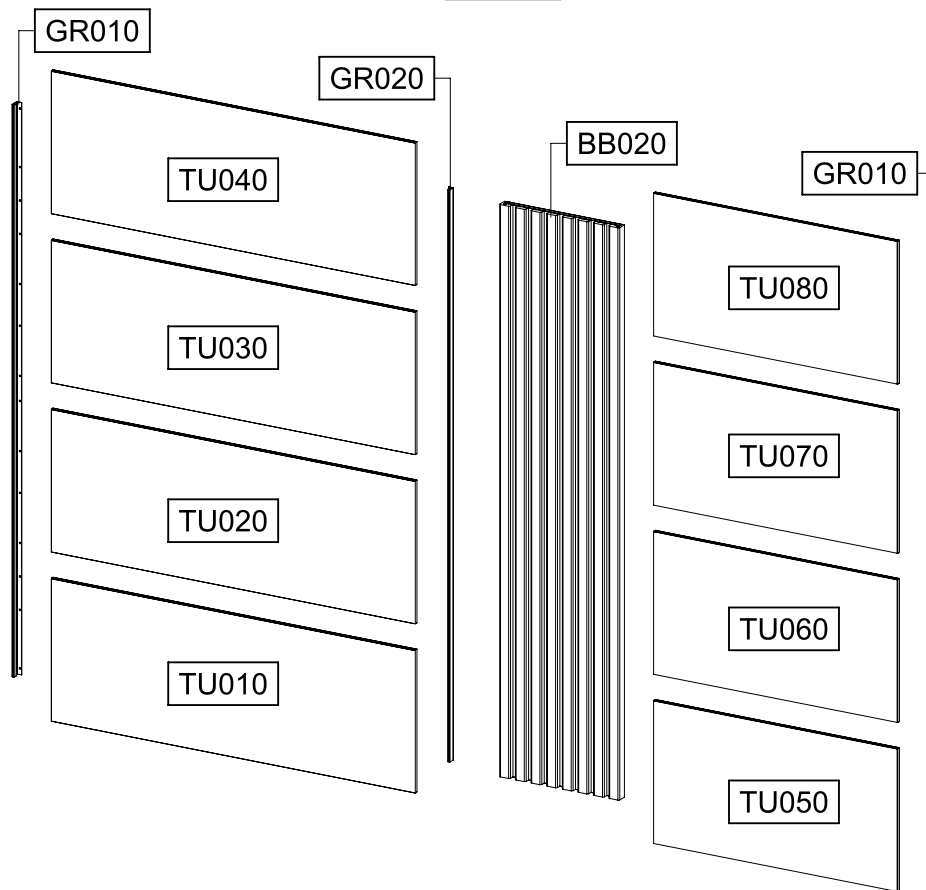
2.


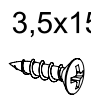


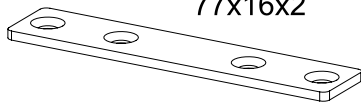
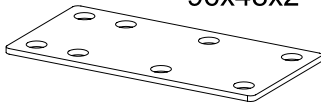
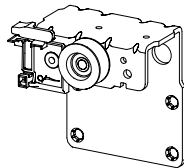
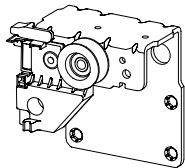
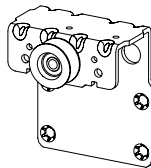

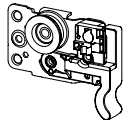
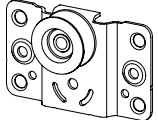
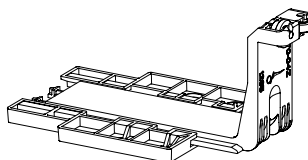
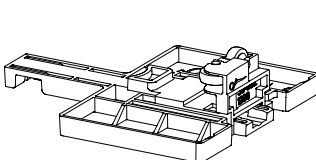
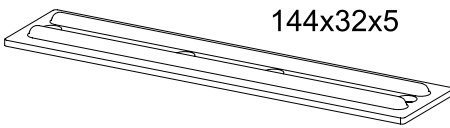
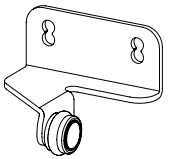
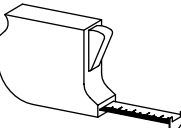
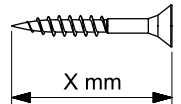
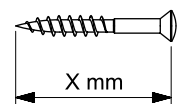
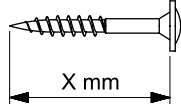


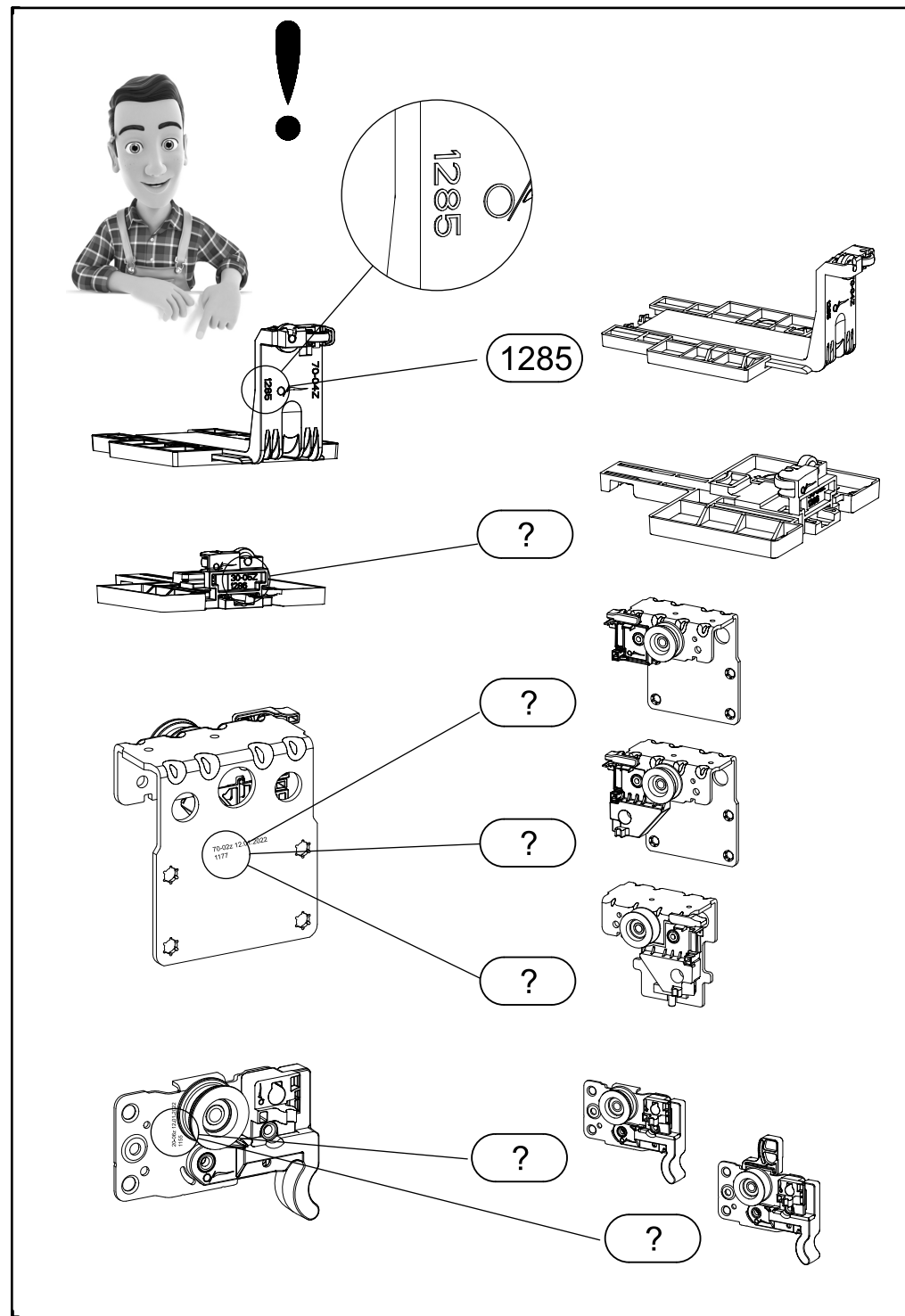
GR010

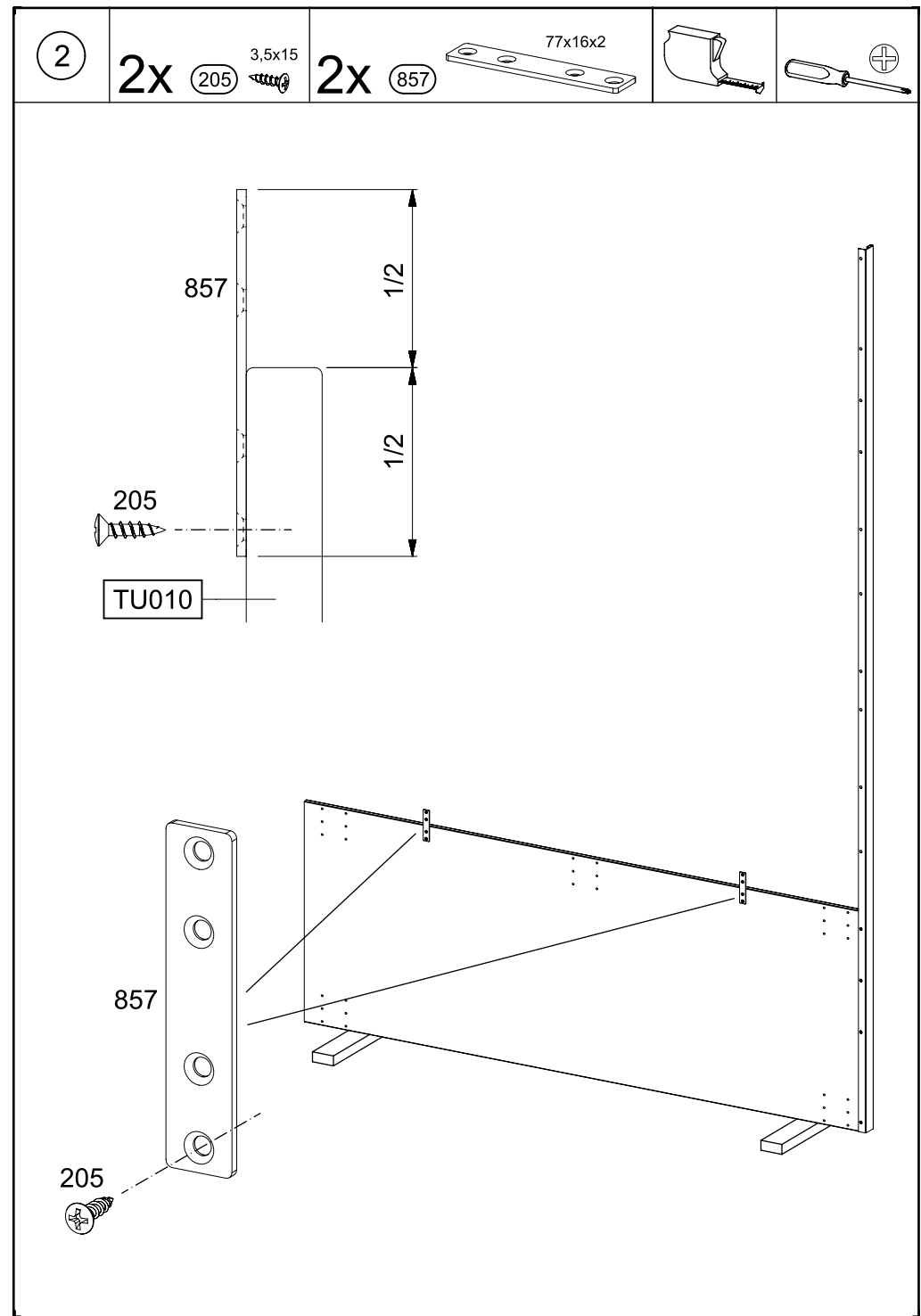
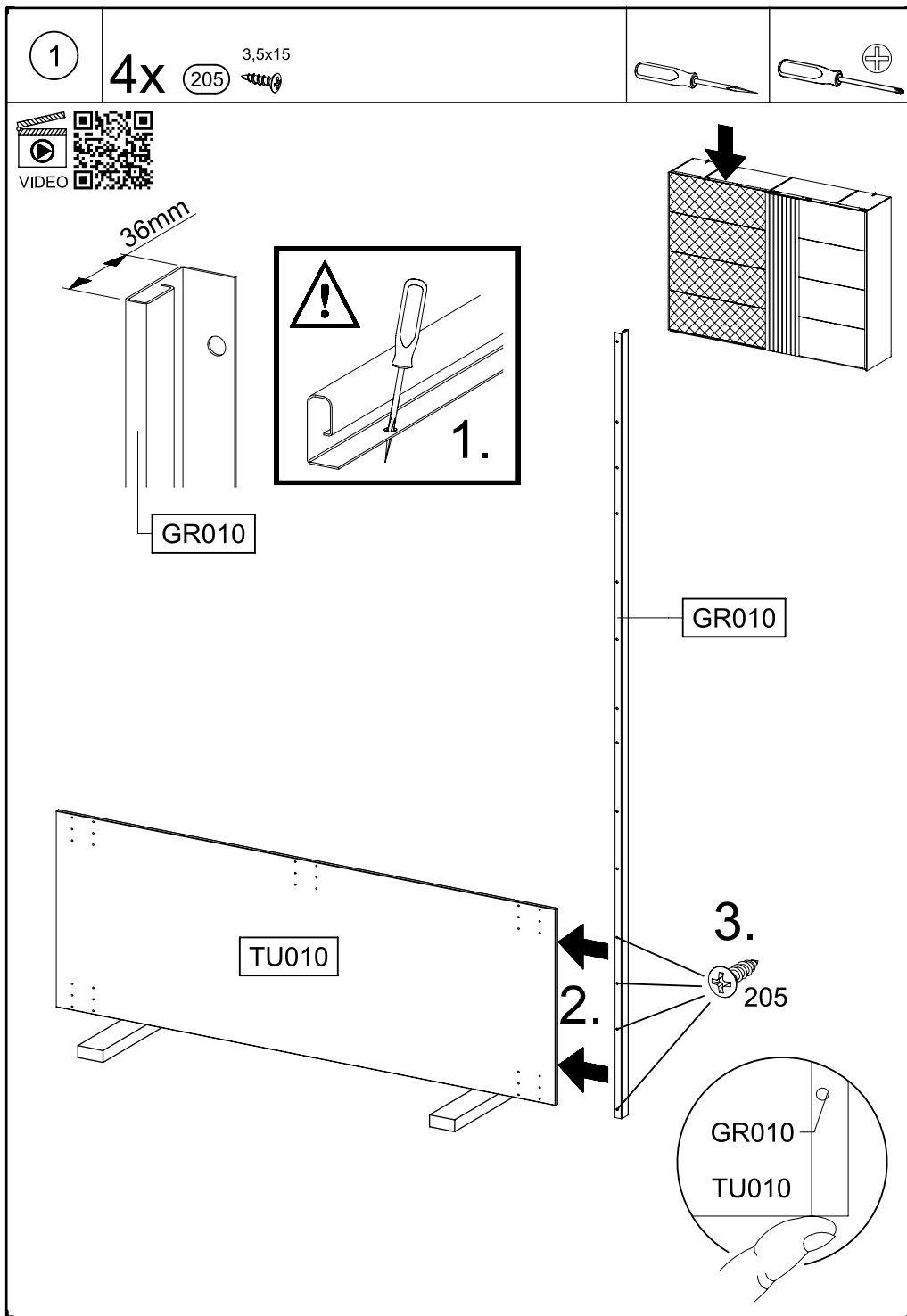


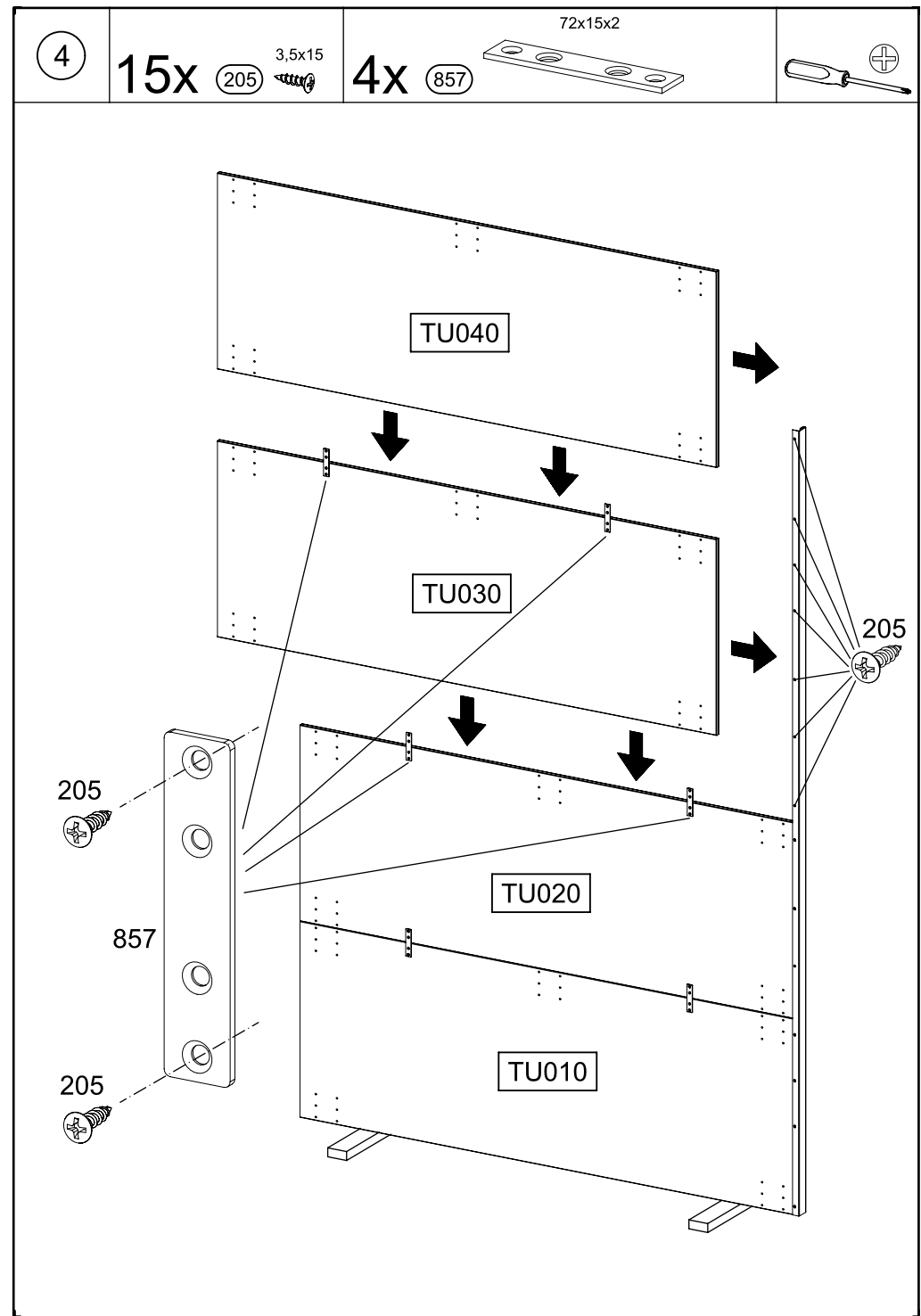
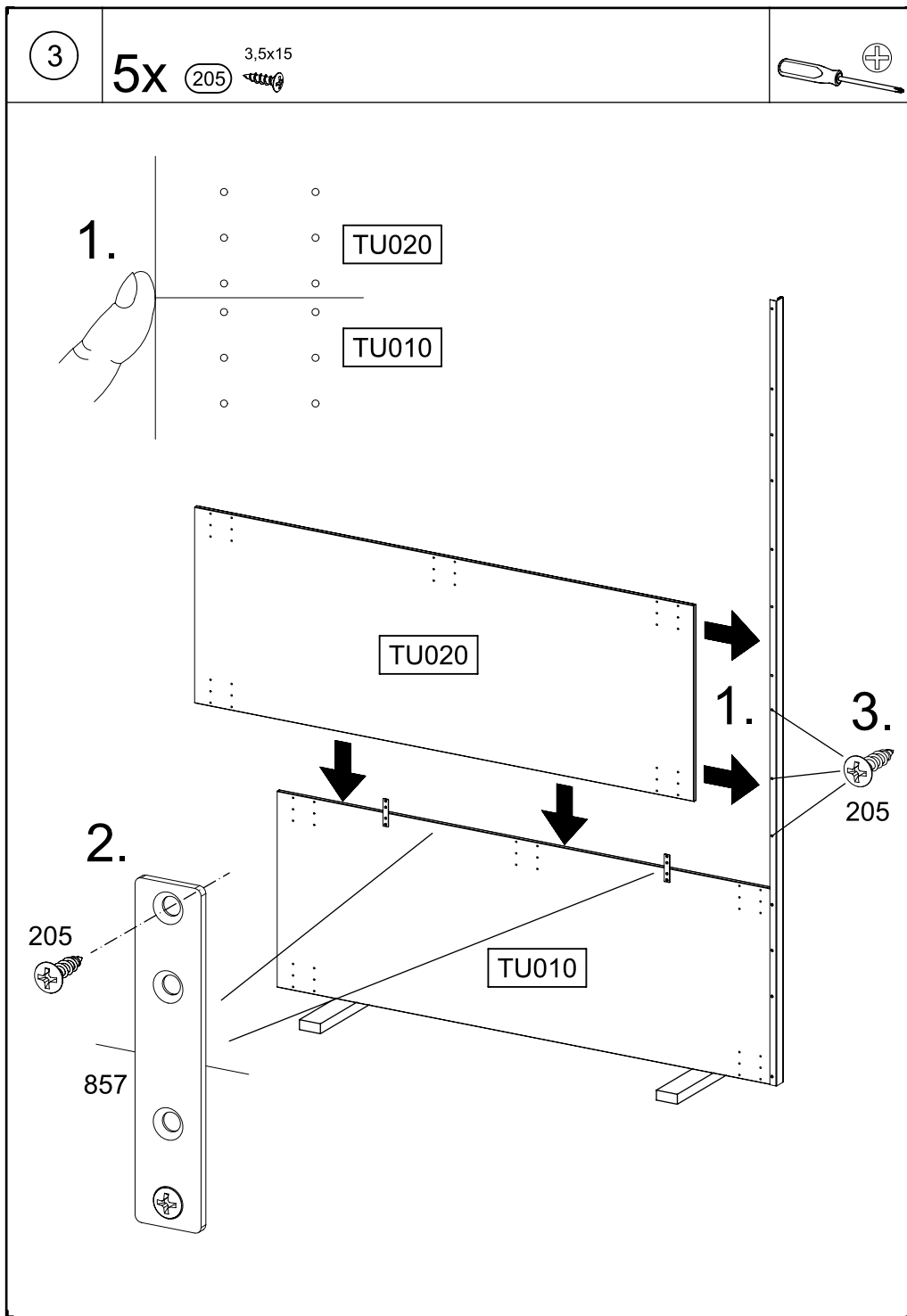
GR020

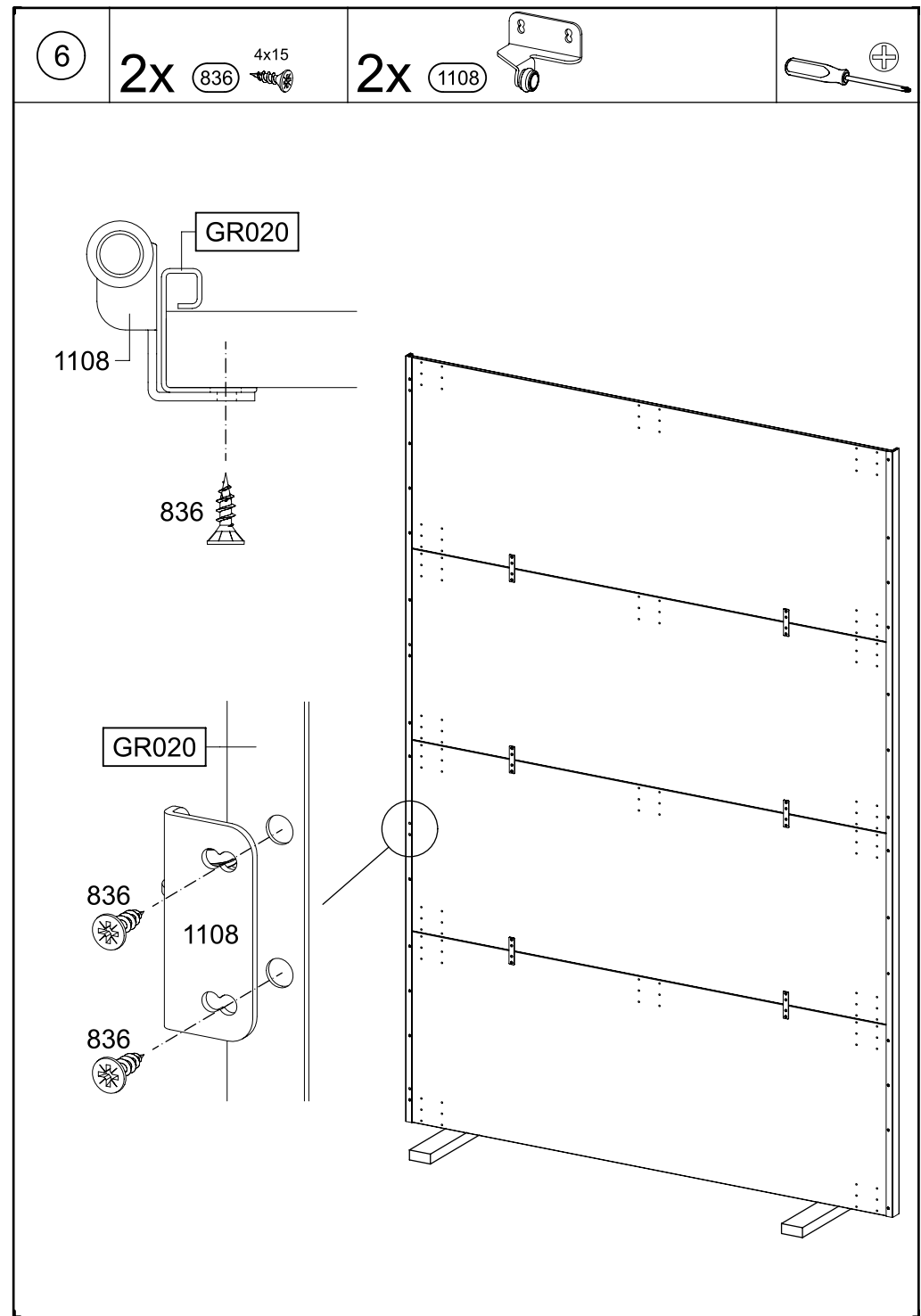
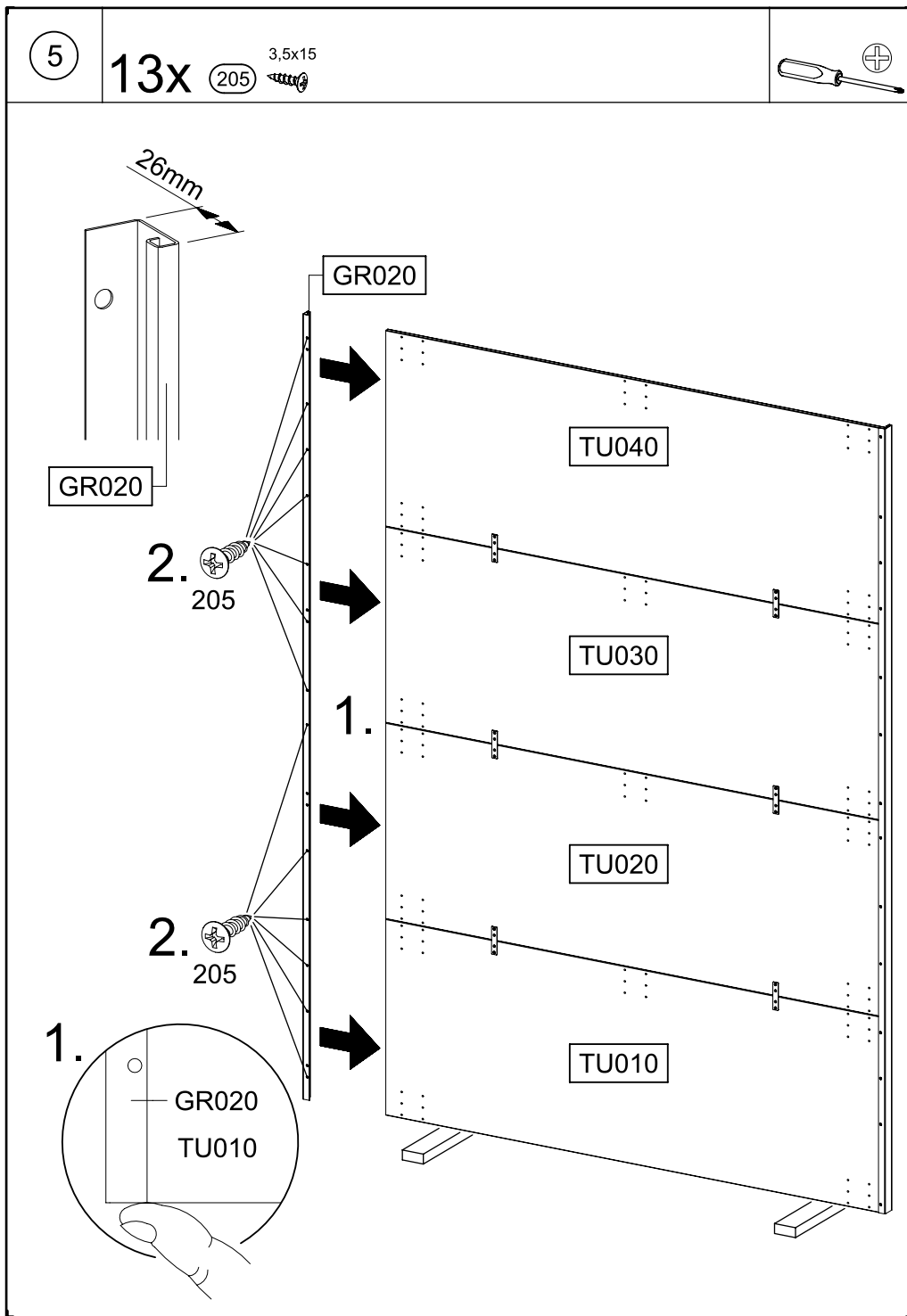


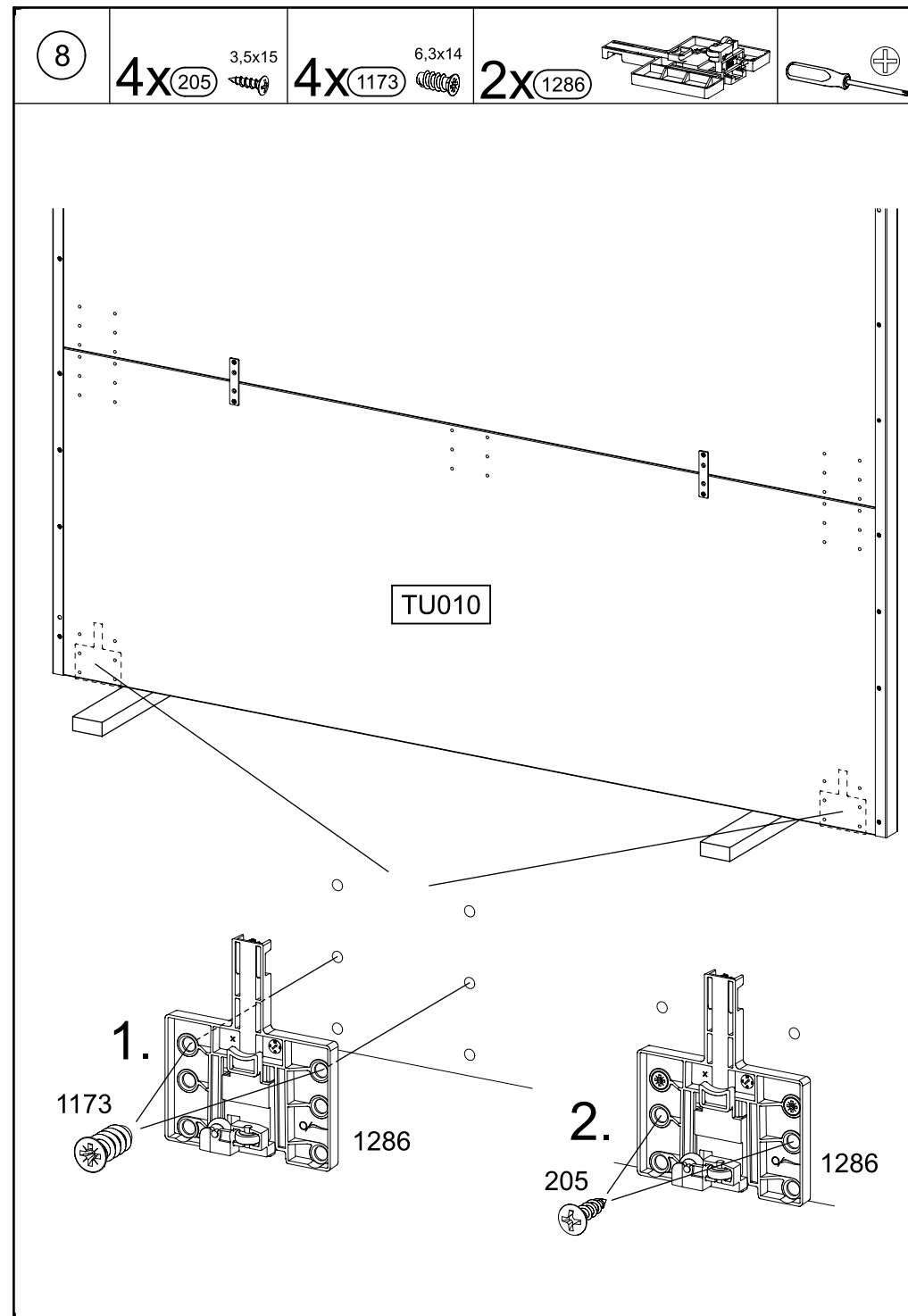
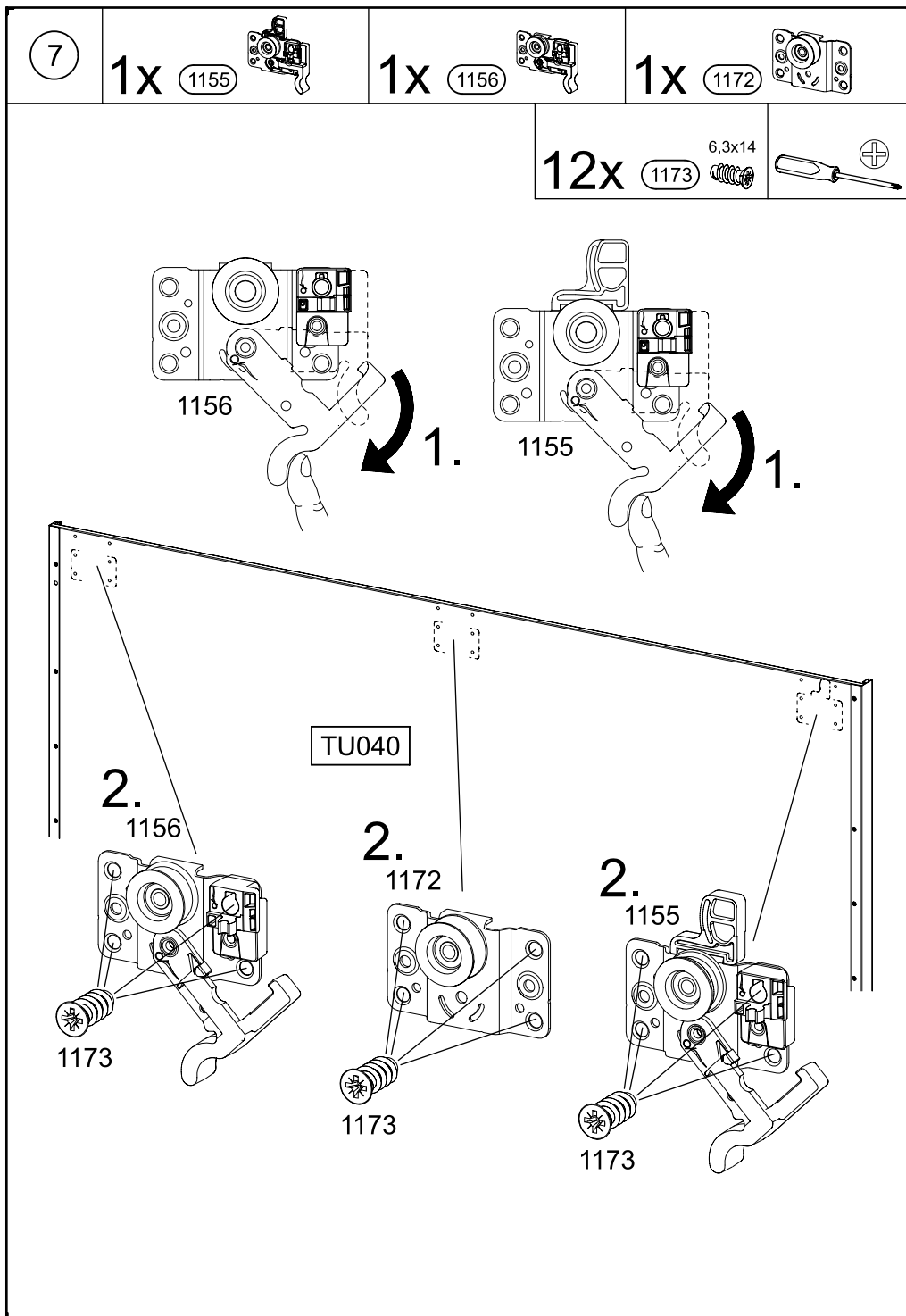
16x 6,3x13 179 	71x 3,5x15 205 	18x 4x15 836 	30x 6,3x14 1173 
7x 77x16x2 857 	3x 96x48x2 947 		
1x 1151 	1x 1152 		
1x 1153 	1x 1155 		
1x 1156 	1x 1172 		
2x 1285 	2x 1286 		
2x 651 	1x 1108 		
   			

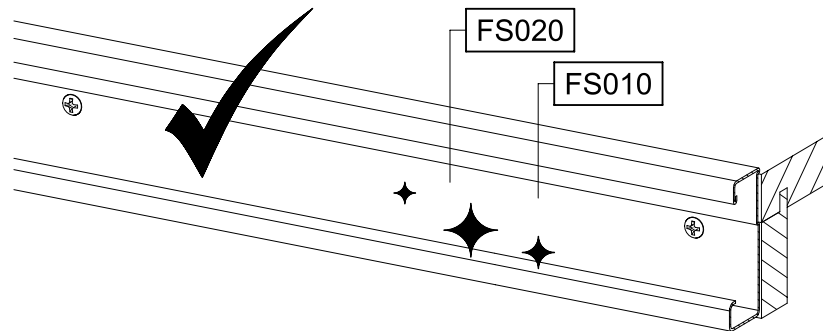
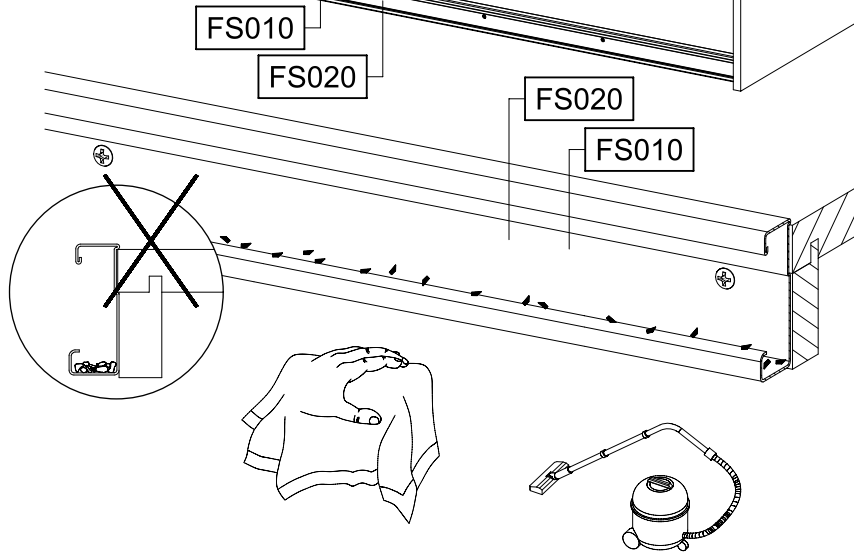
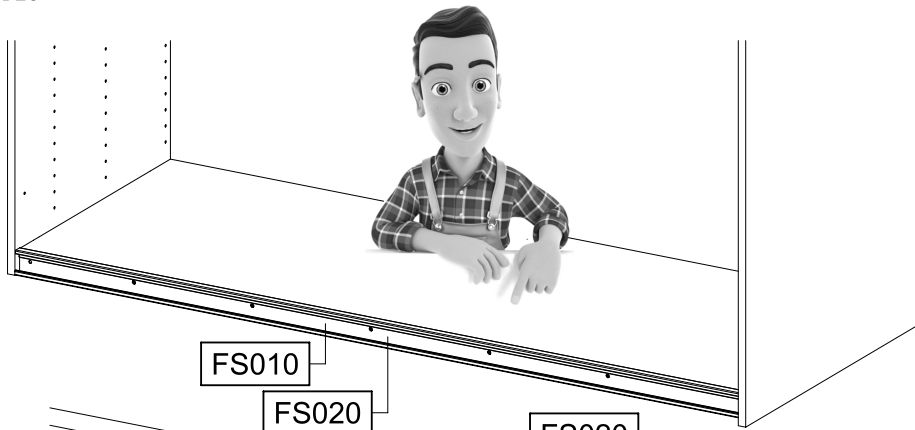




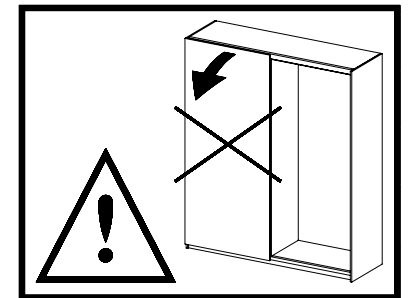
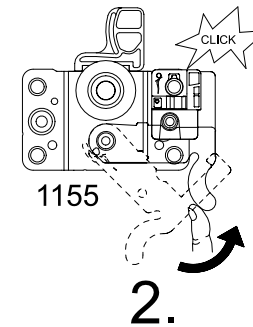
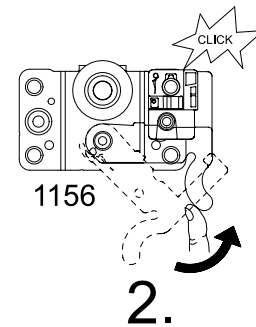
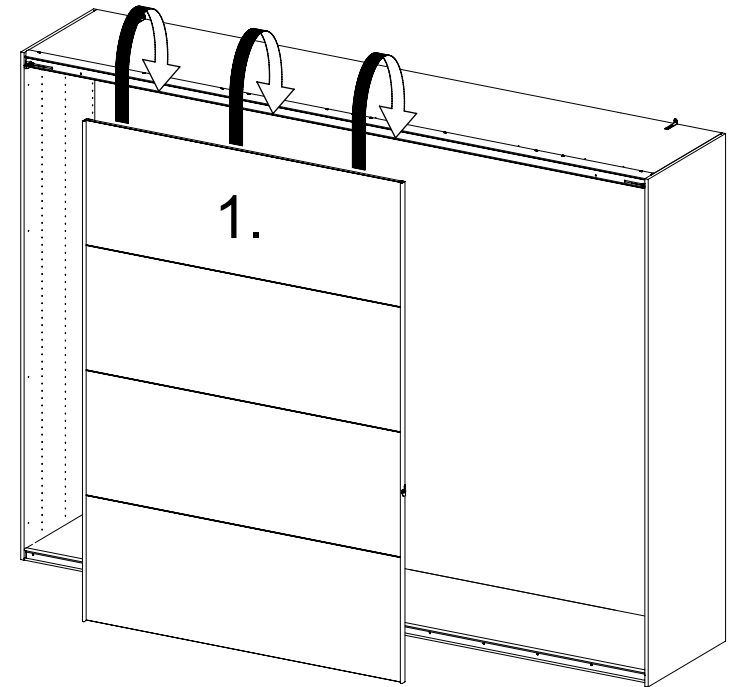
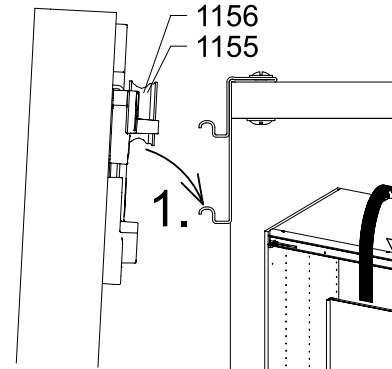




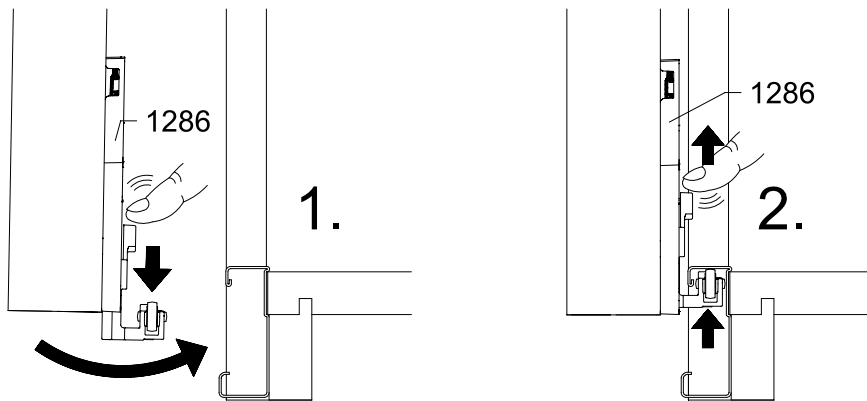
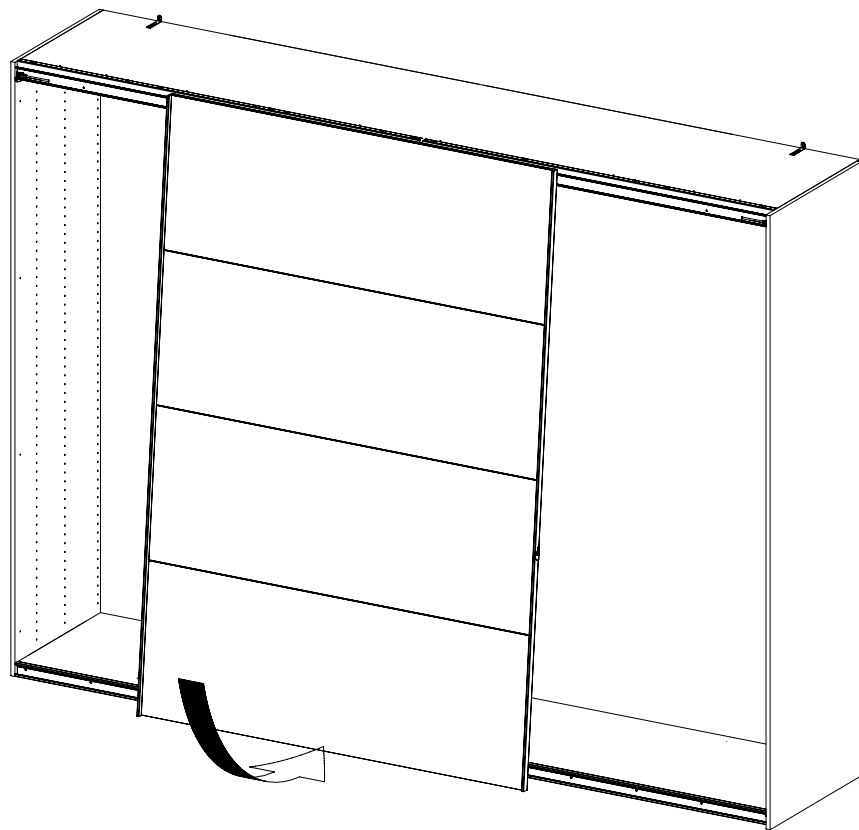




9



10

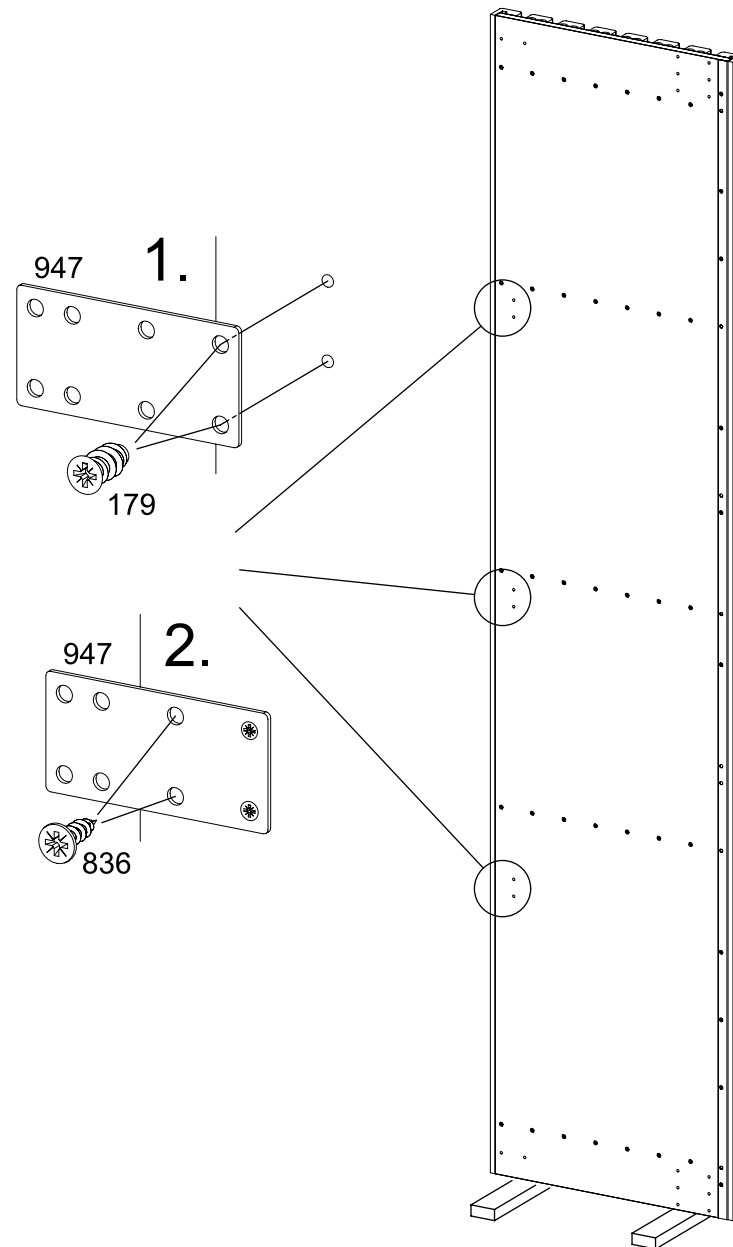
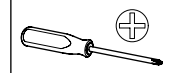
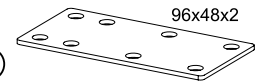


11

6x 179 6,3x13

6x 836 4x15

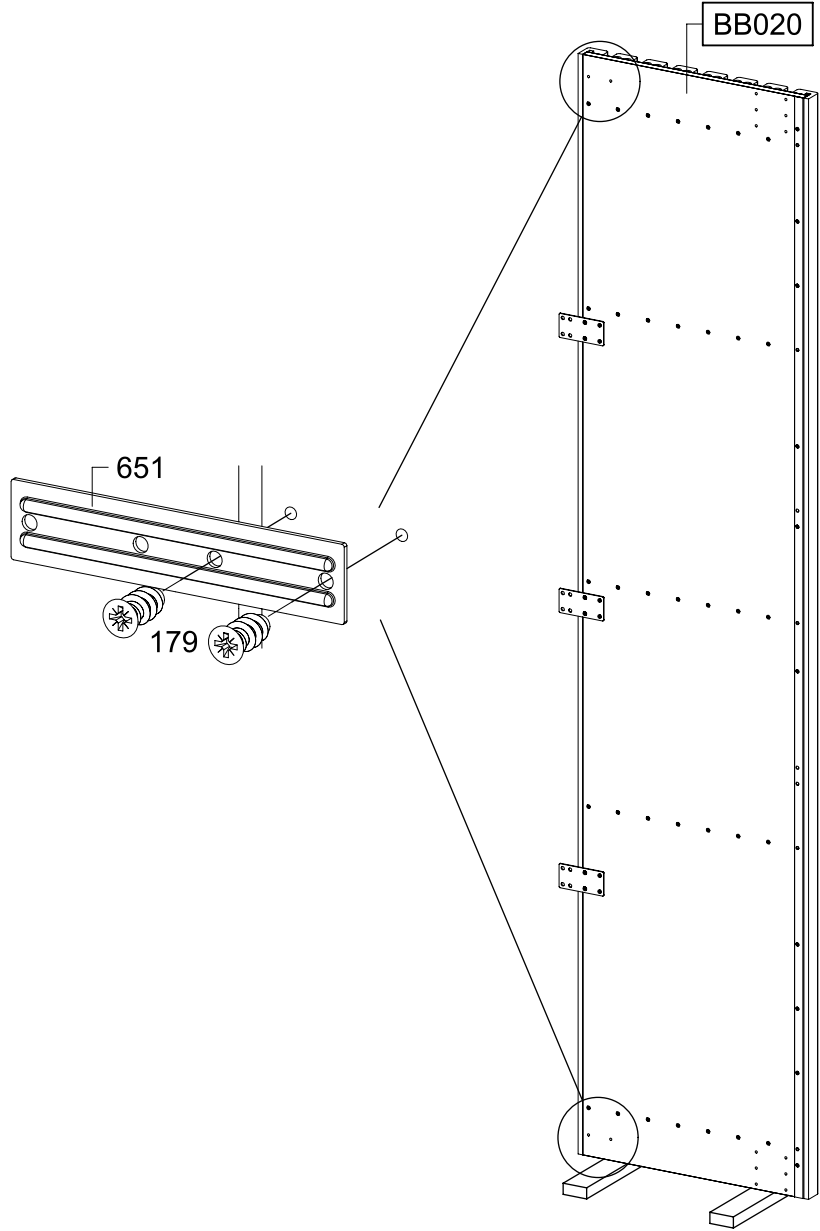
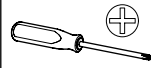
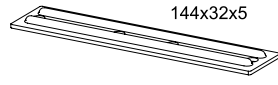
3x 947



12

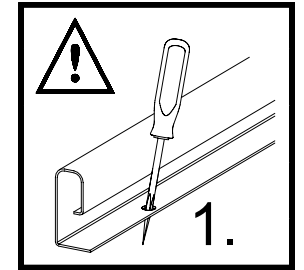
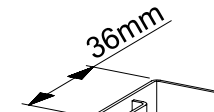
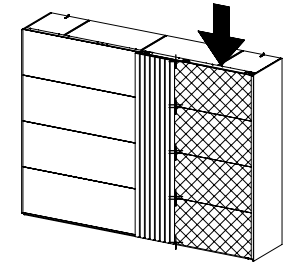
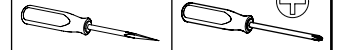
4x 6,3x13
179

2x 651



13

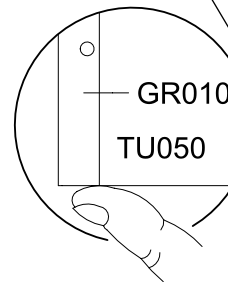
4x 3,5x15
205



GR010

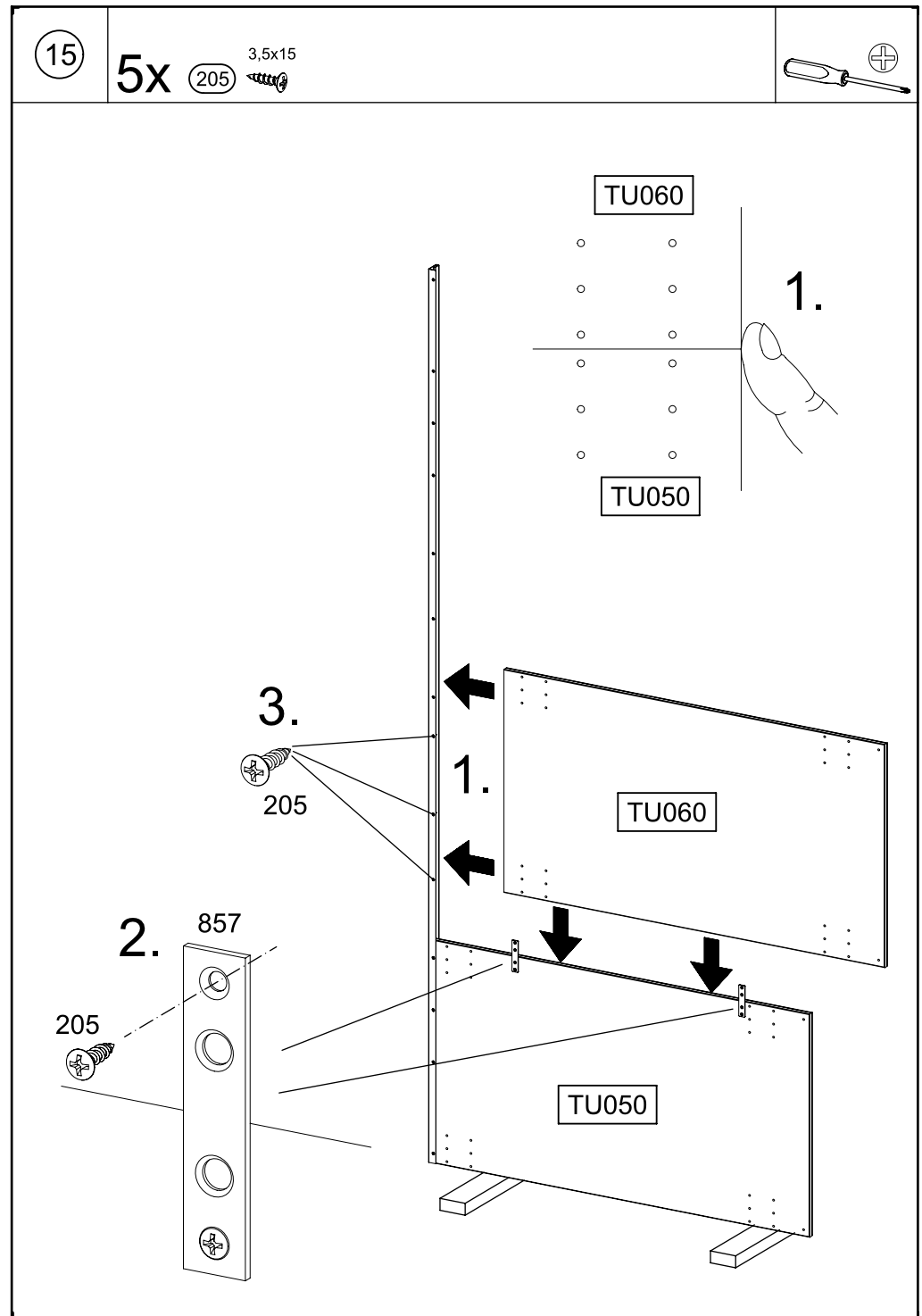
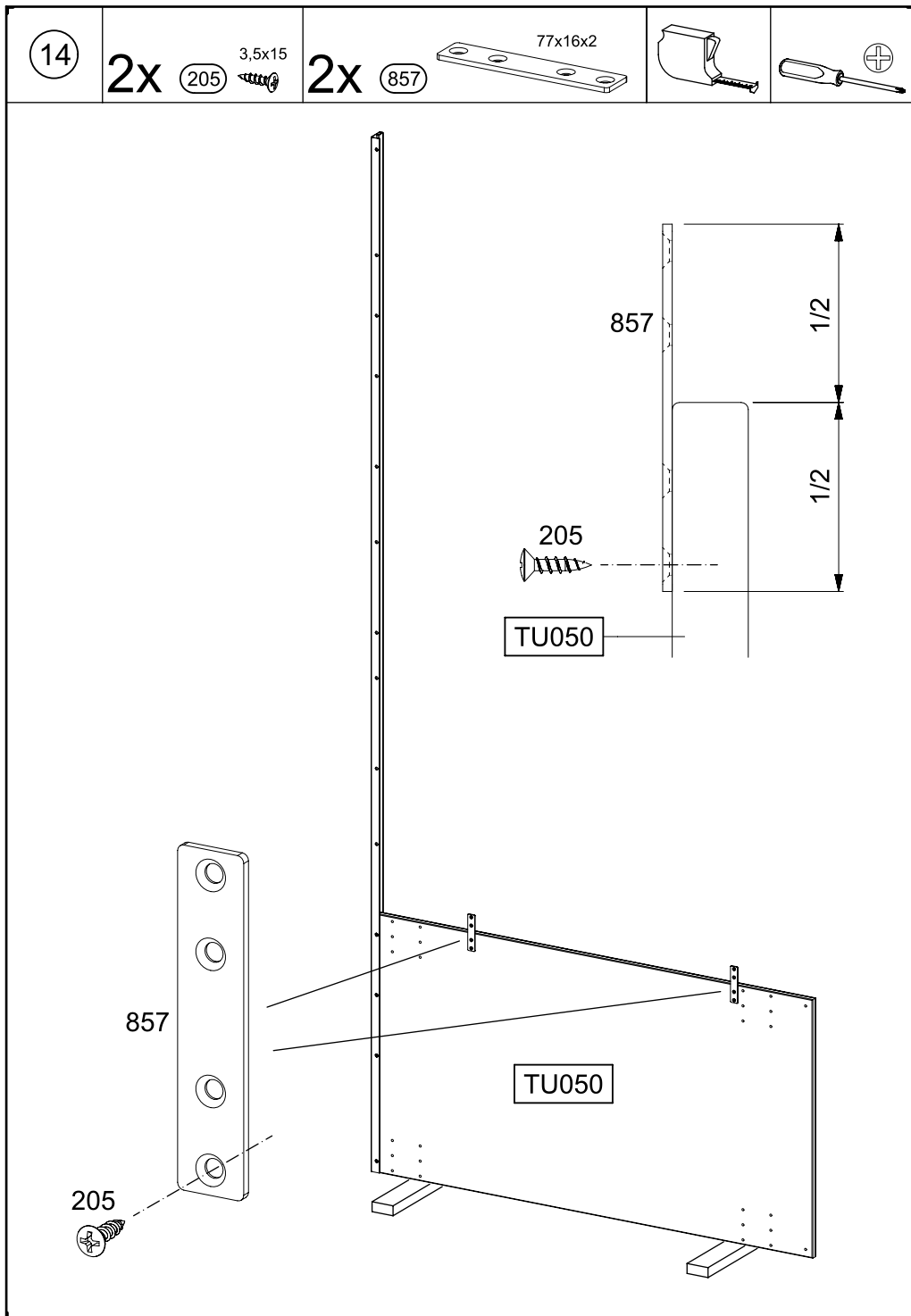
GR010

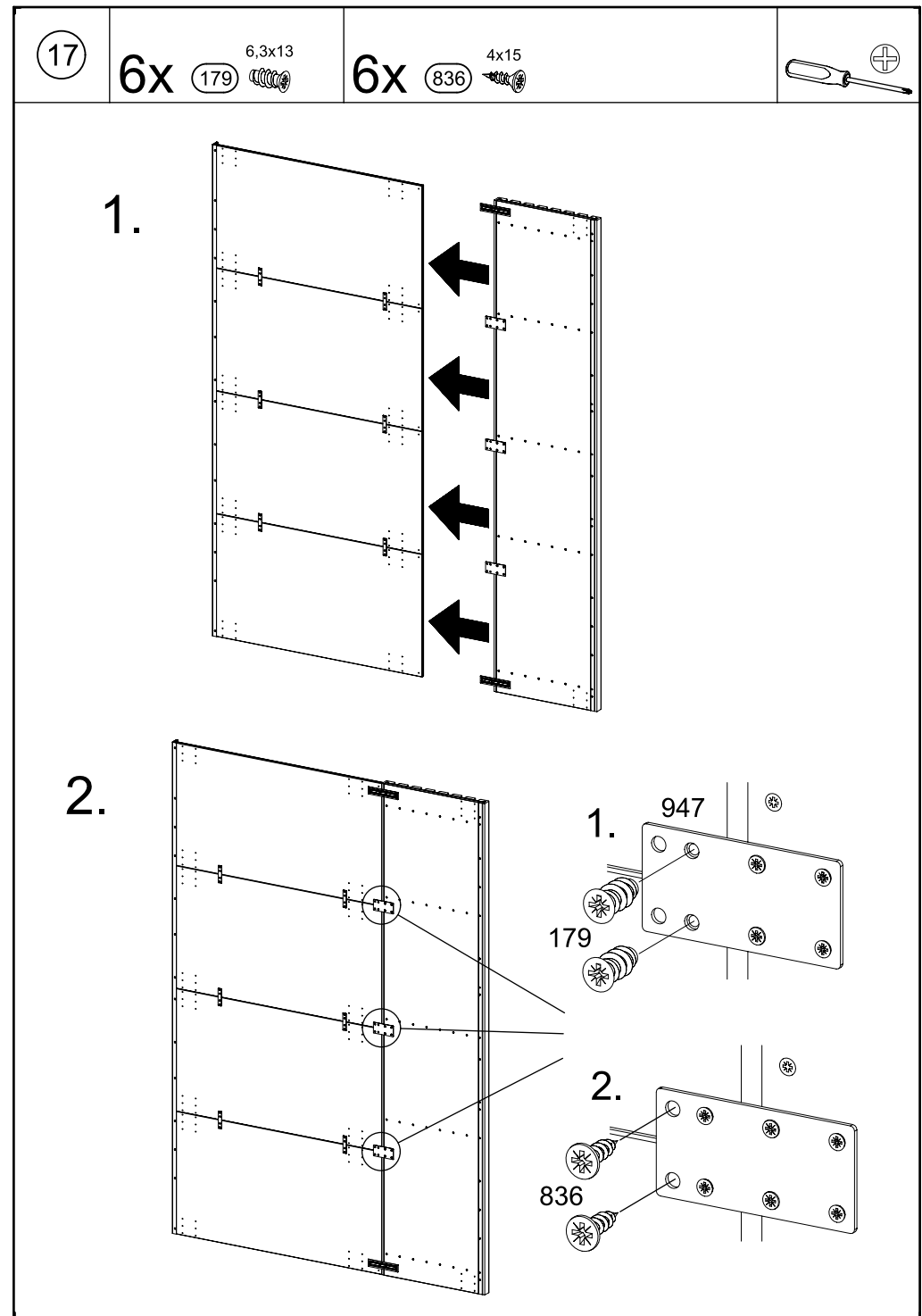
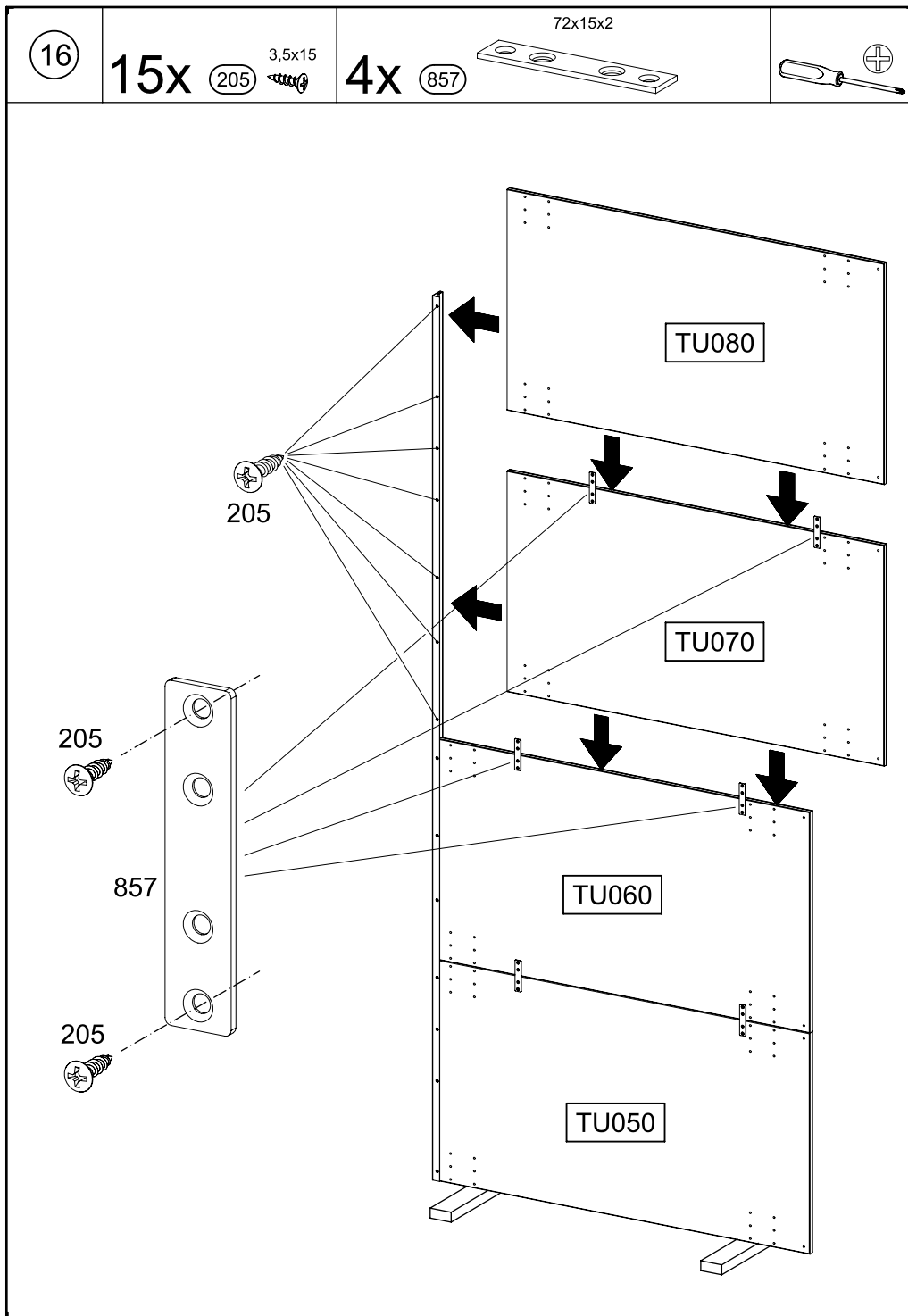
3.



TU050

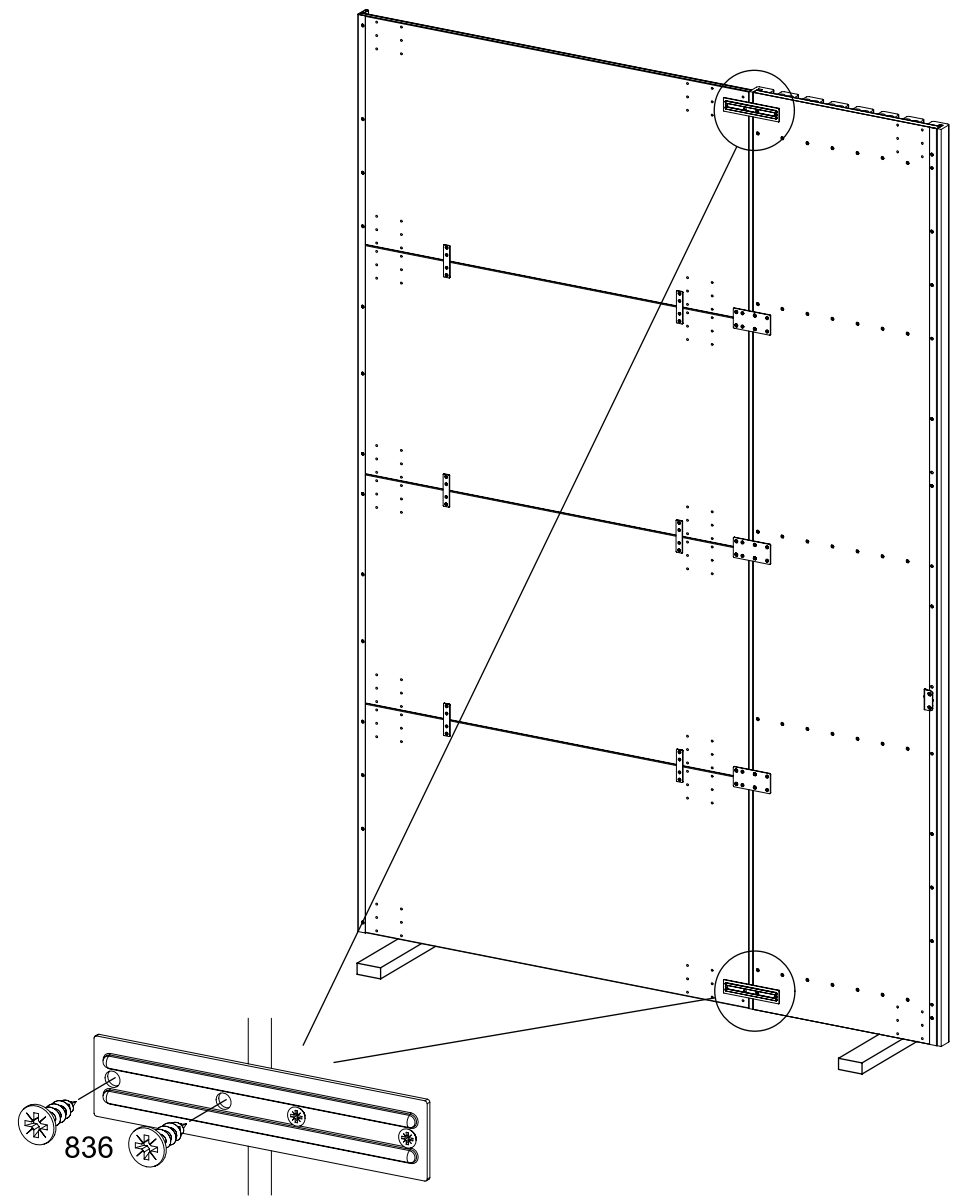
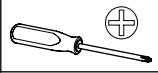
GR010
TU050





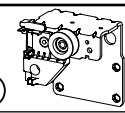
18

4x 836 4x15

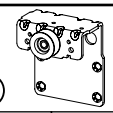


19

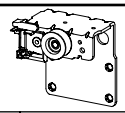
1x 1152



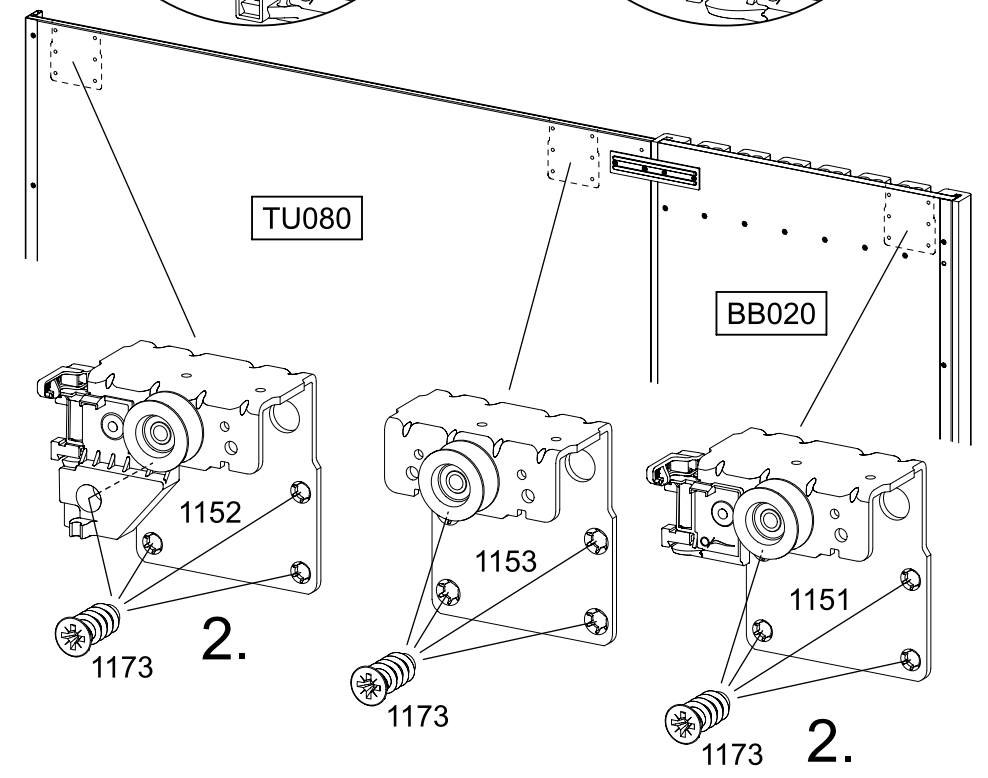
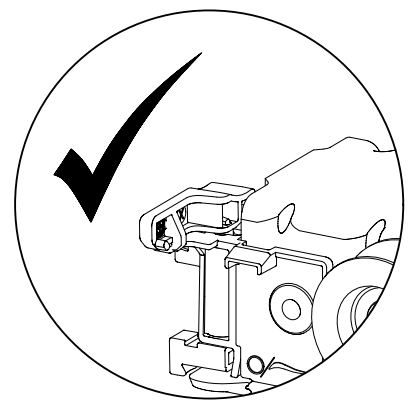
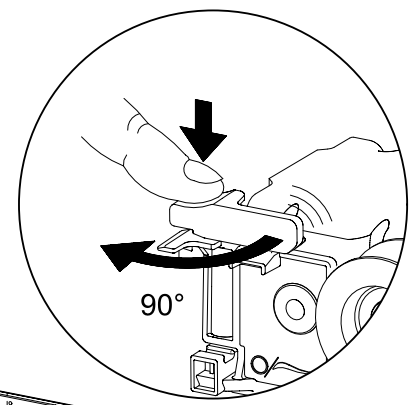
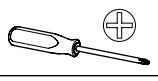
1x 1153



1x 1151



12x 1173 6,3x14



20

2x 205

3,5x15

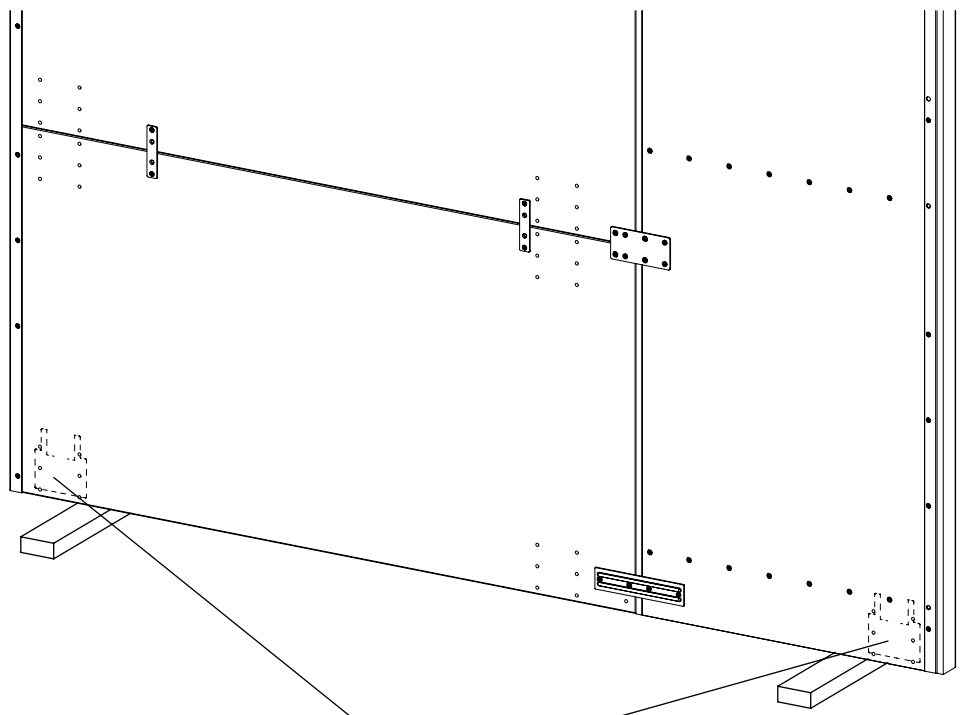
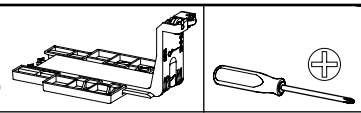


2x 1173

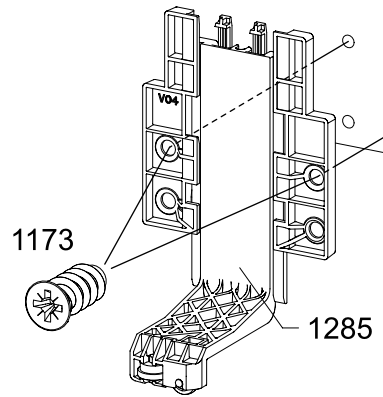
6,3x14



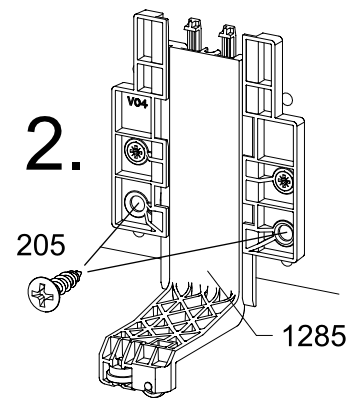
1x 1285



1.



2.

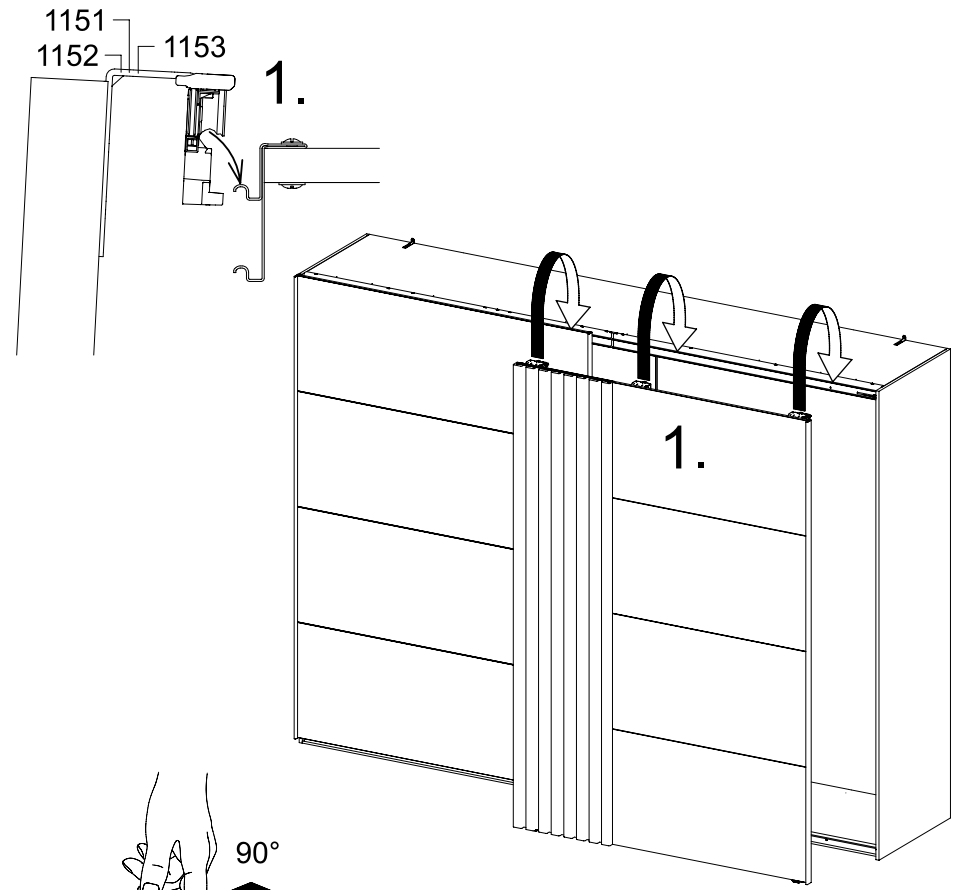


21



1151
1152 1153

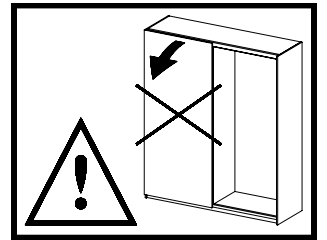
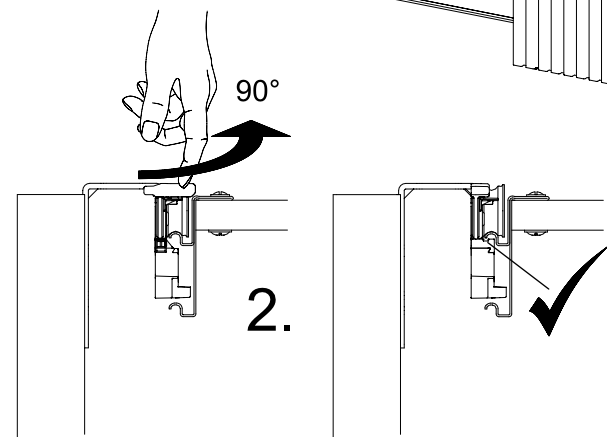
1.



1.

90°

2.



22

