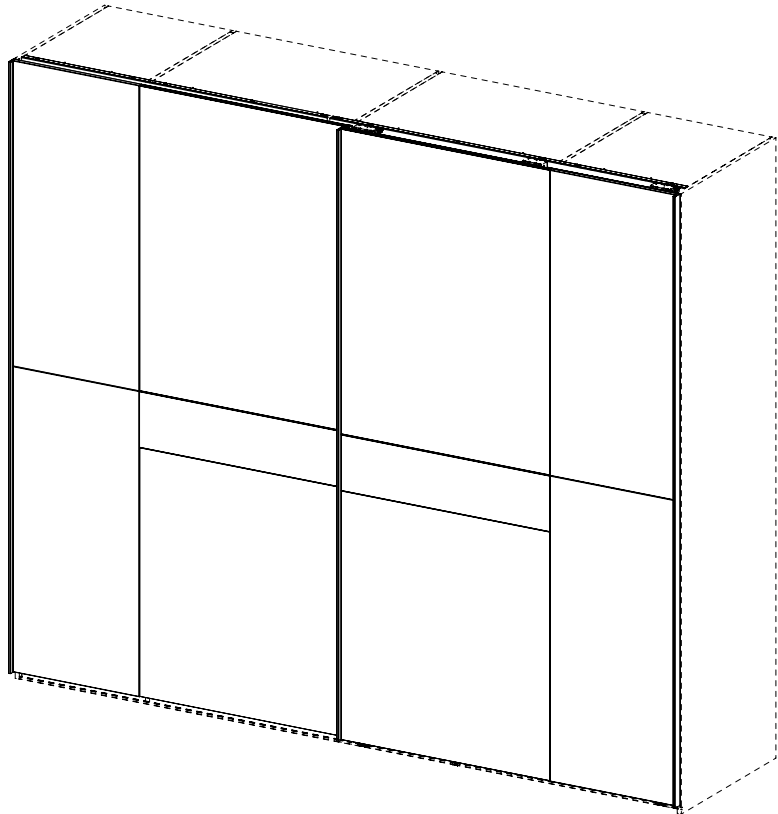
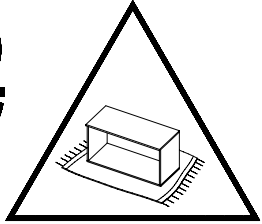
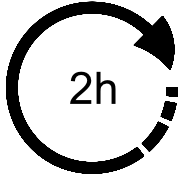
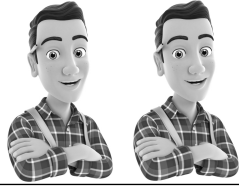
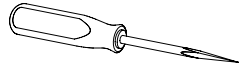
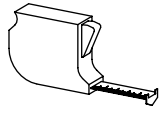
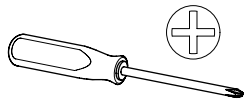
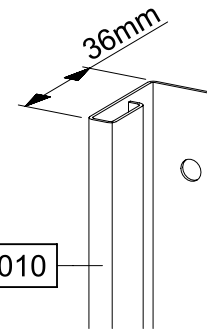


1.

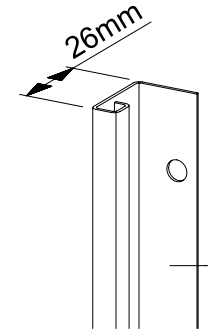
# MD953\_01



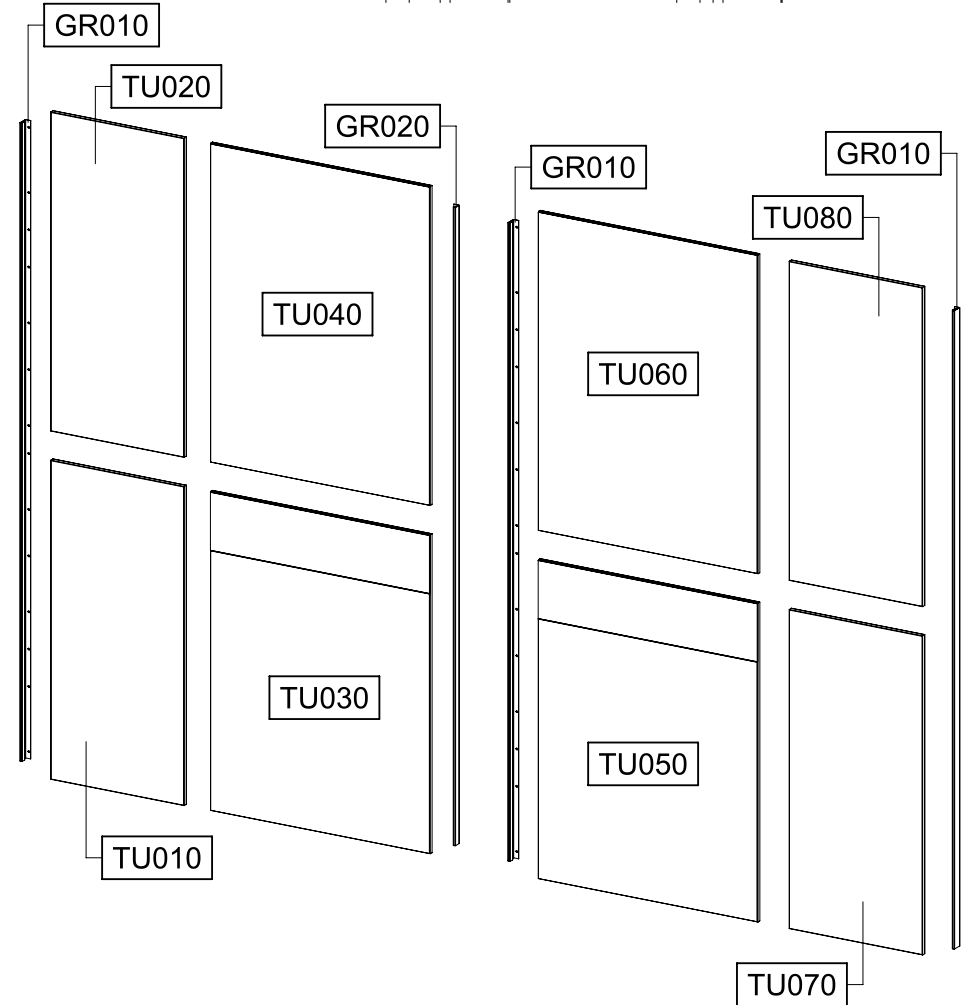
2.



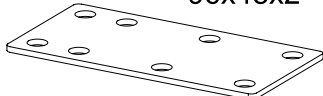
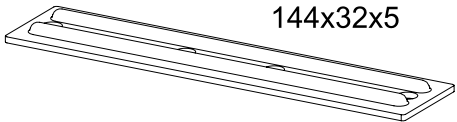

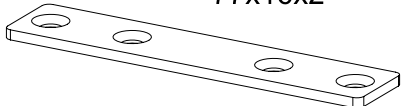

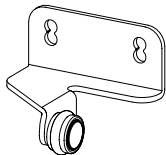
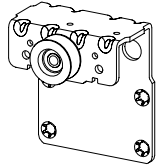
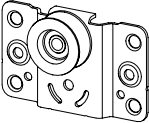
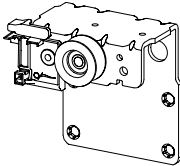
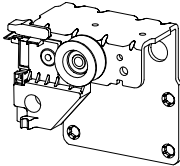
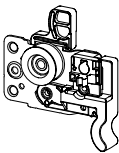
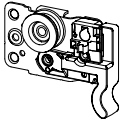
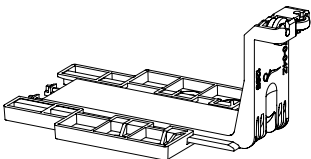
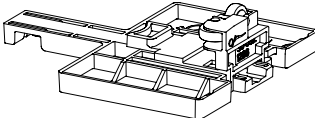
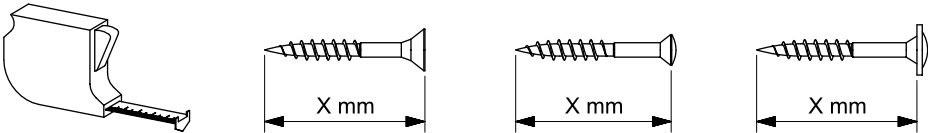


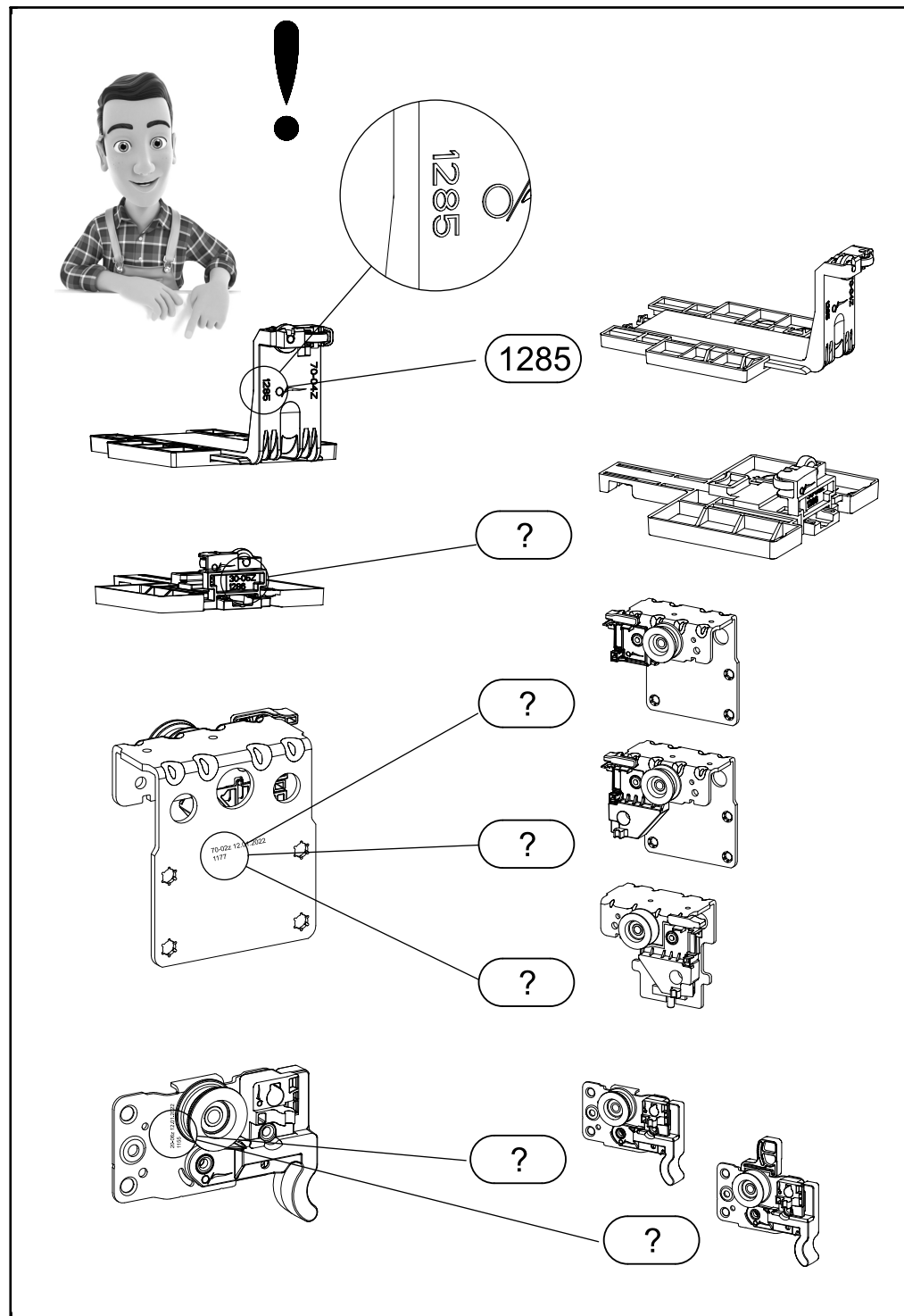
GR010

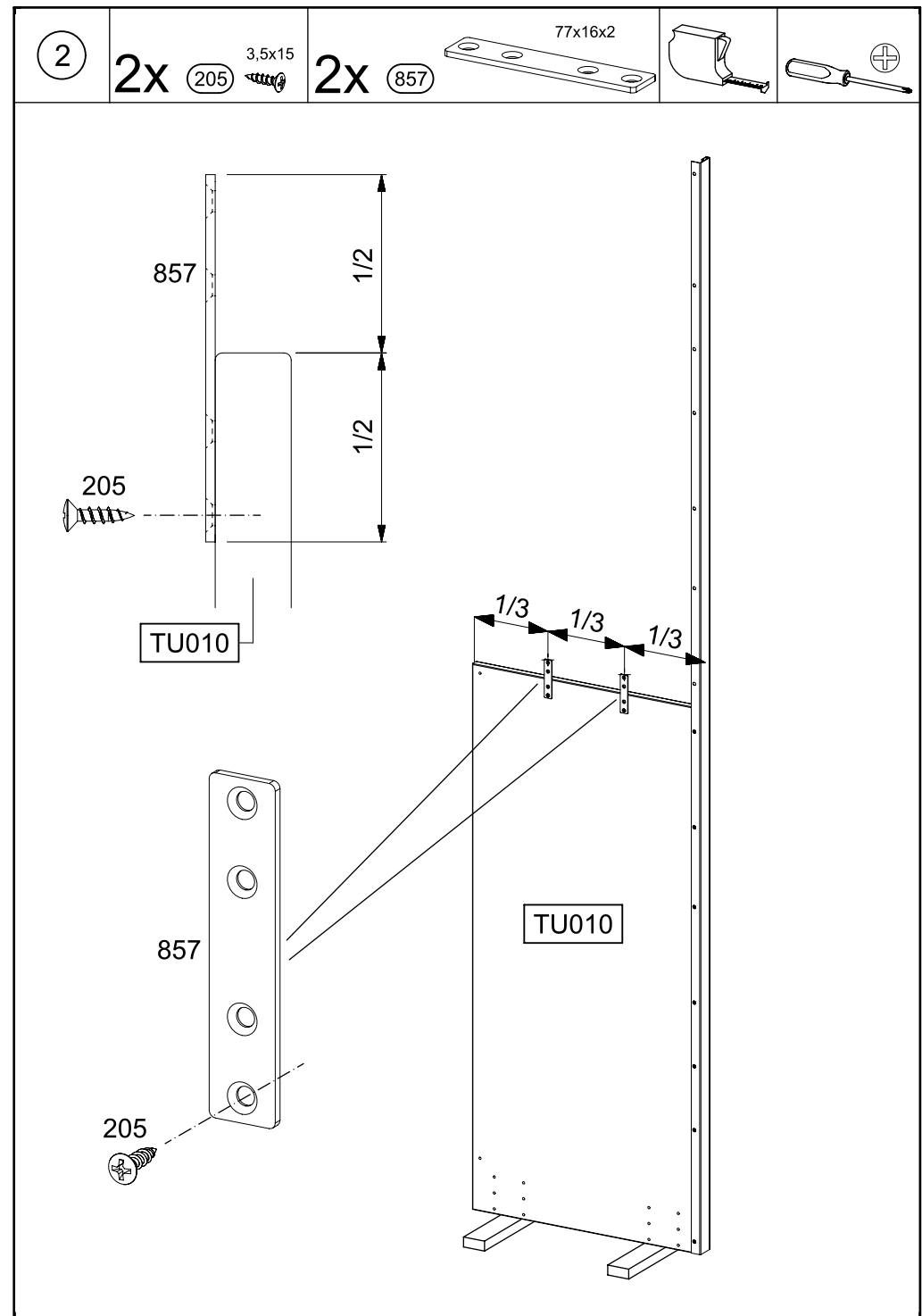
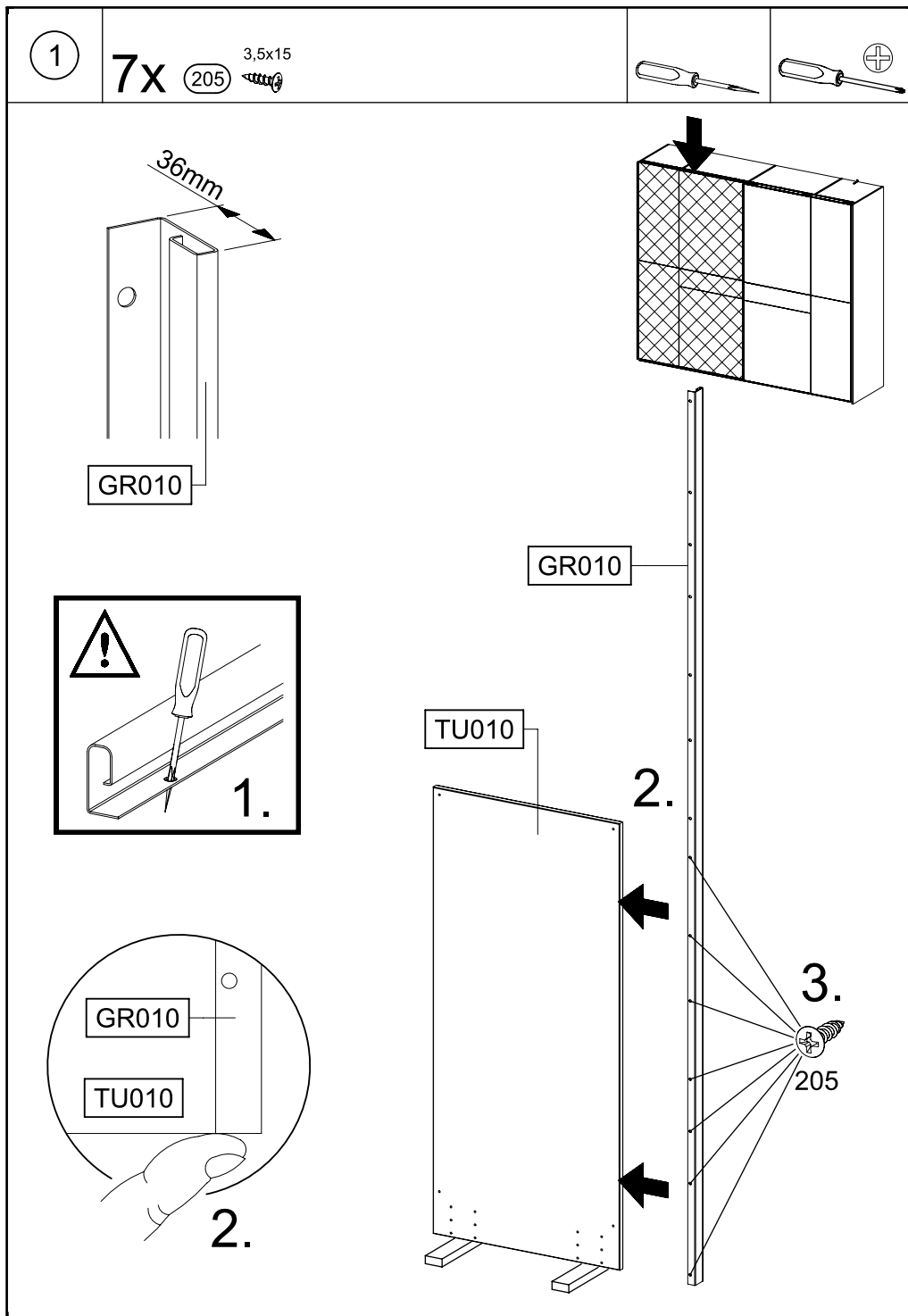


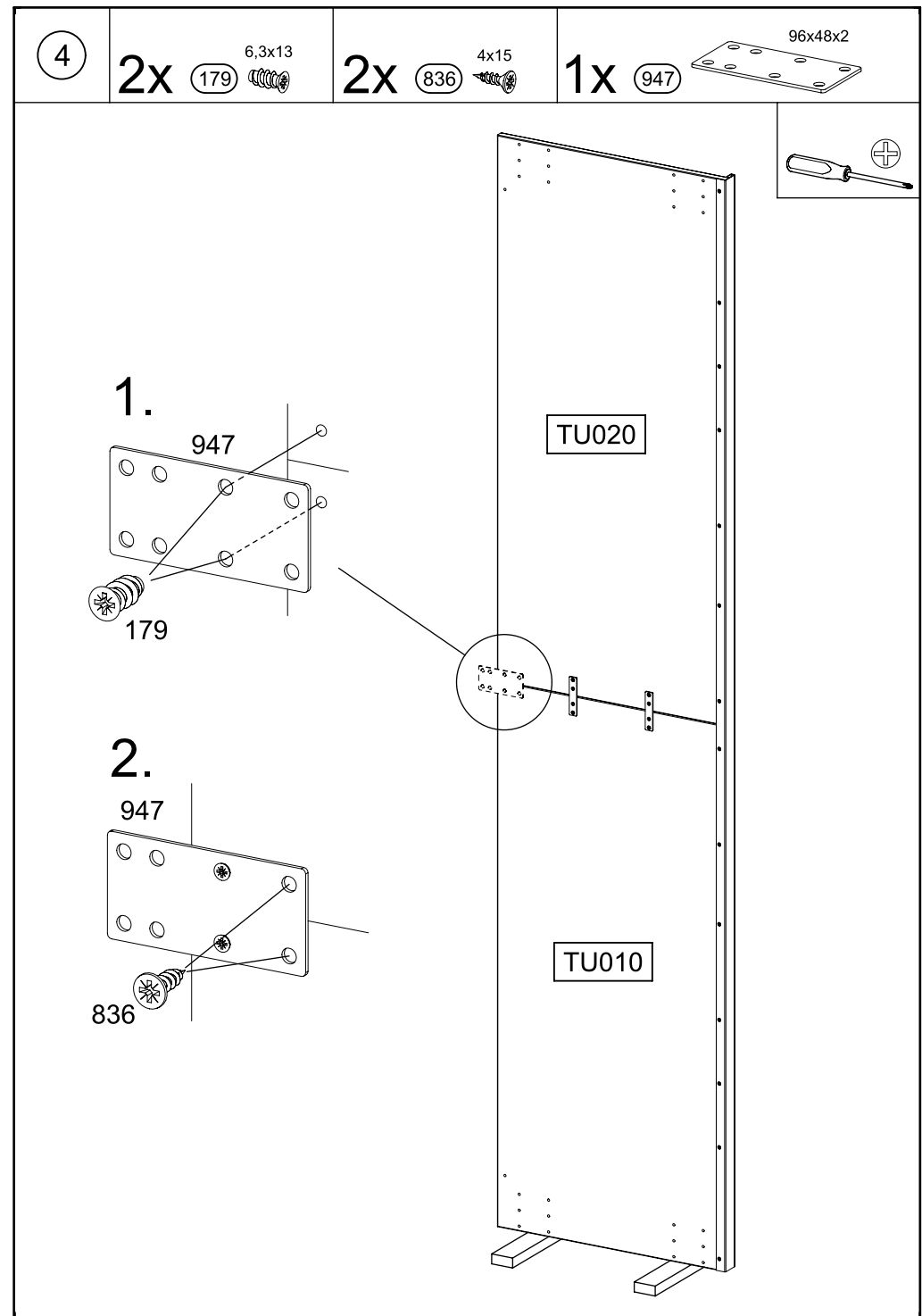
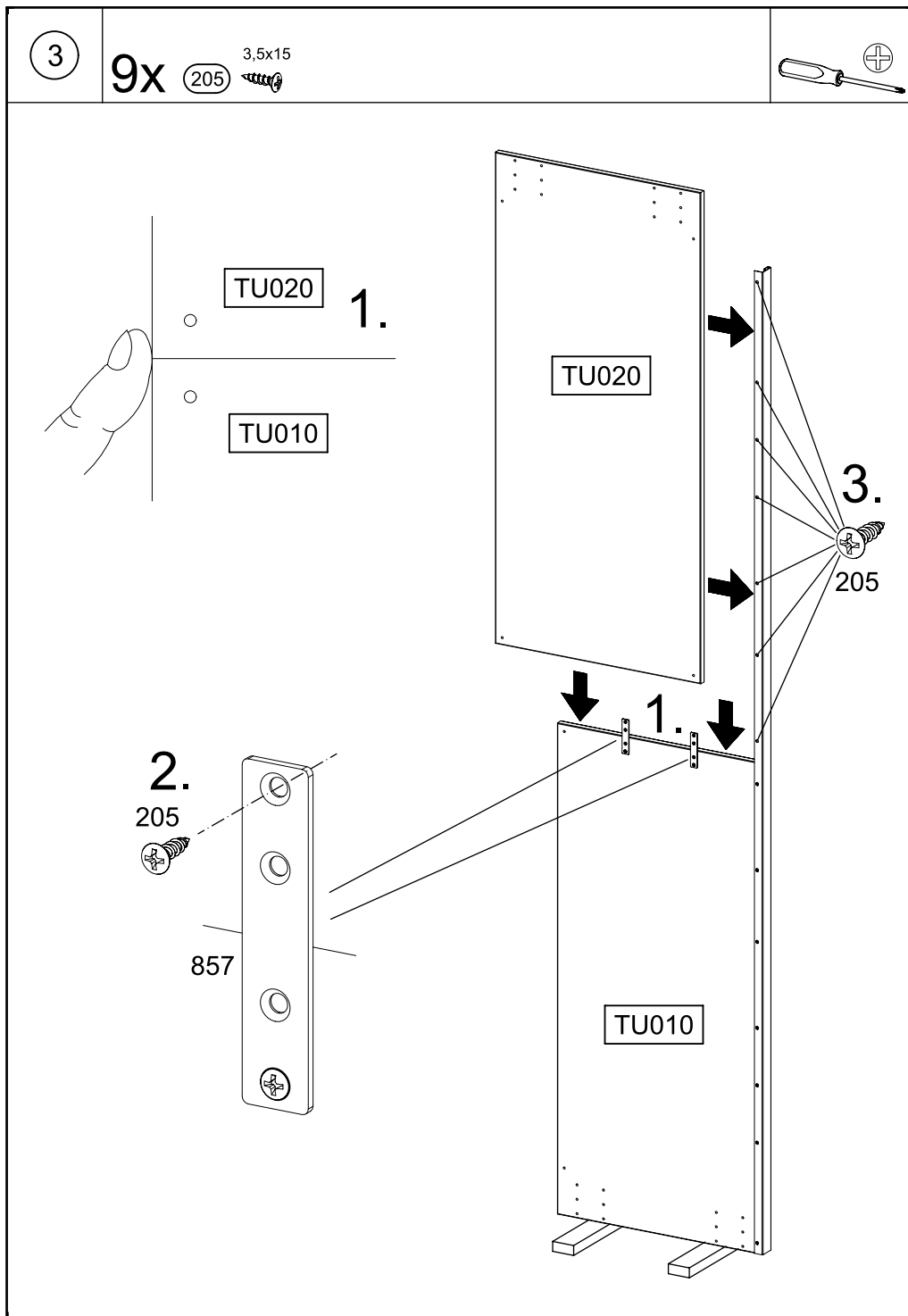
GR020

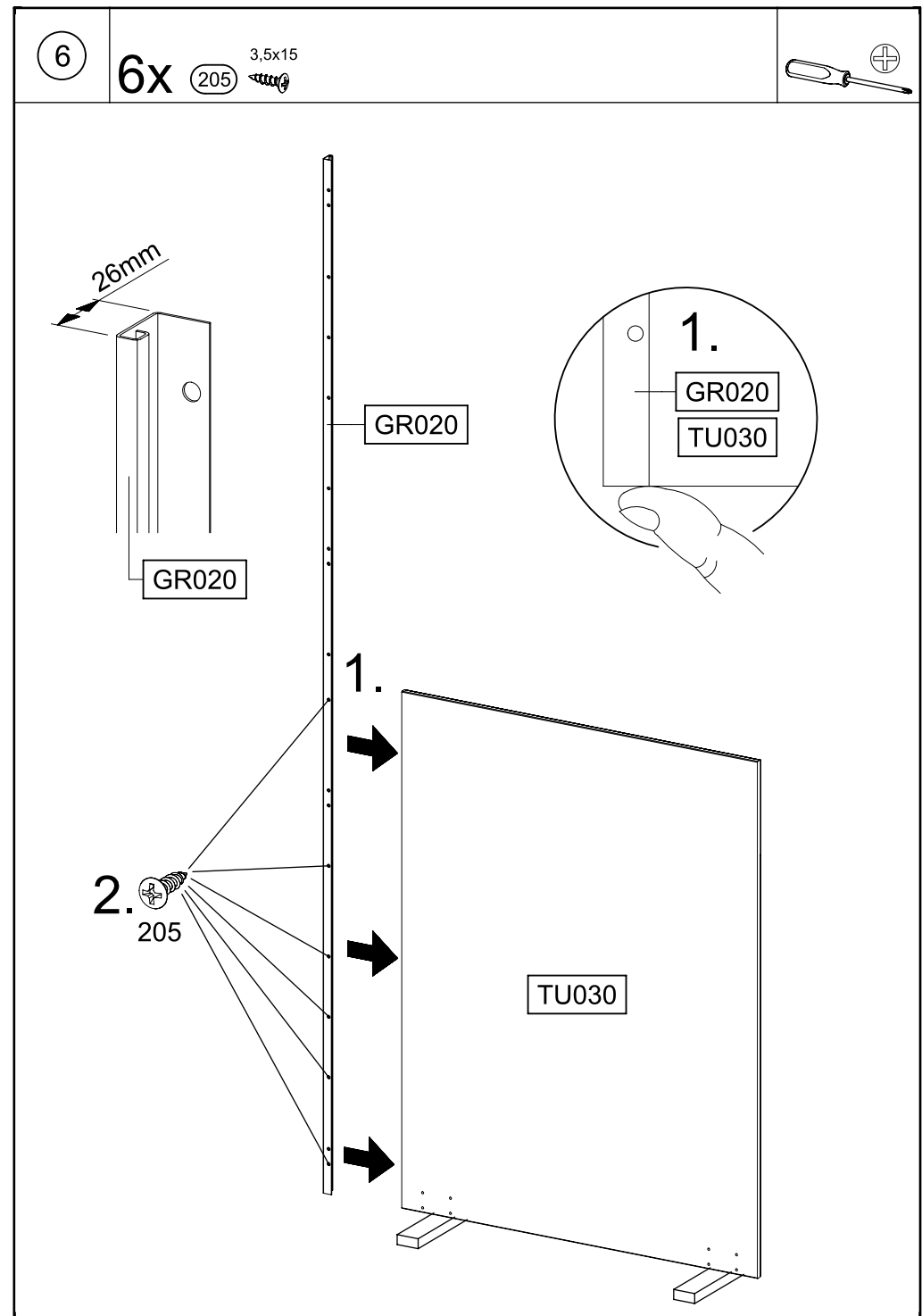
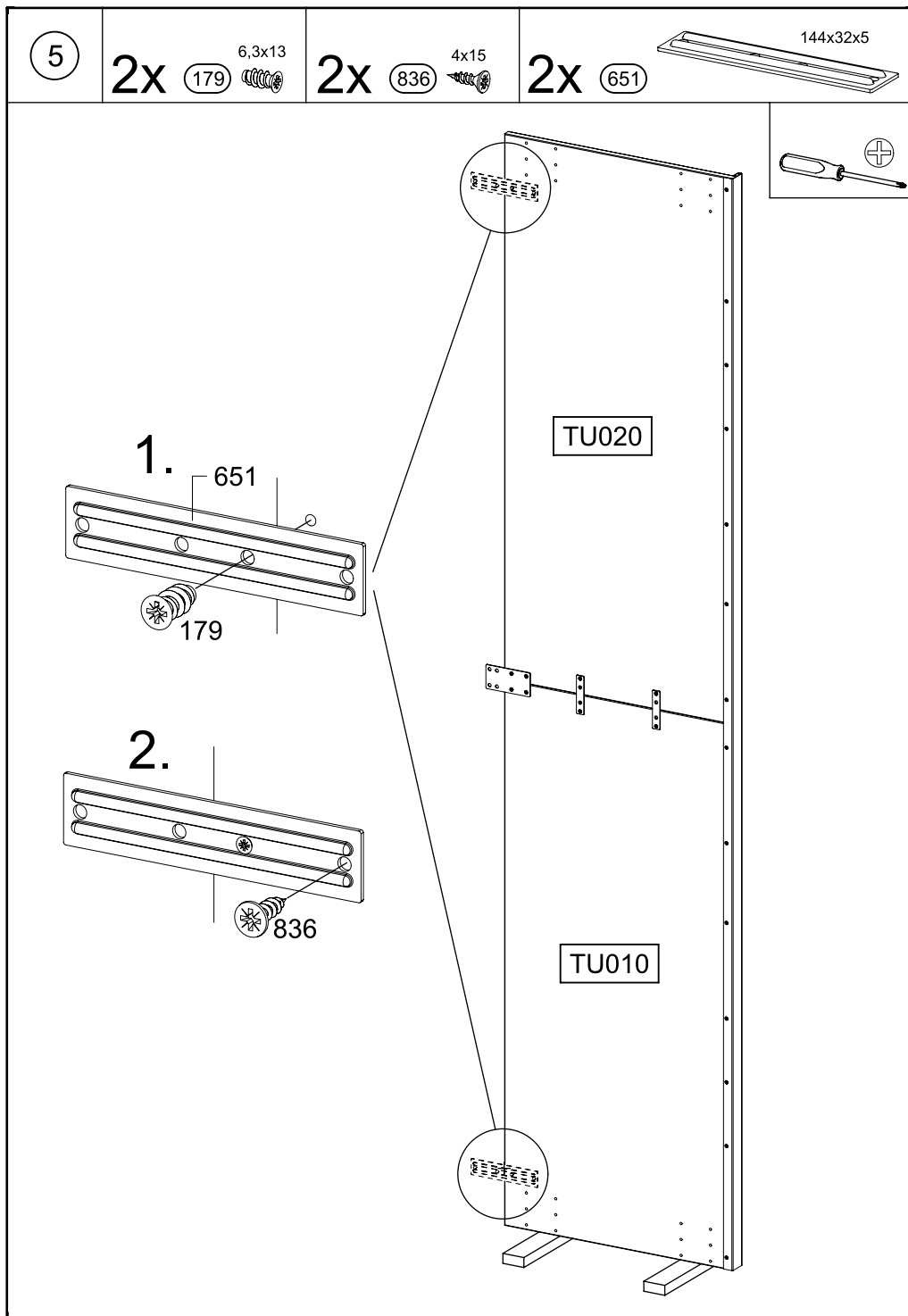


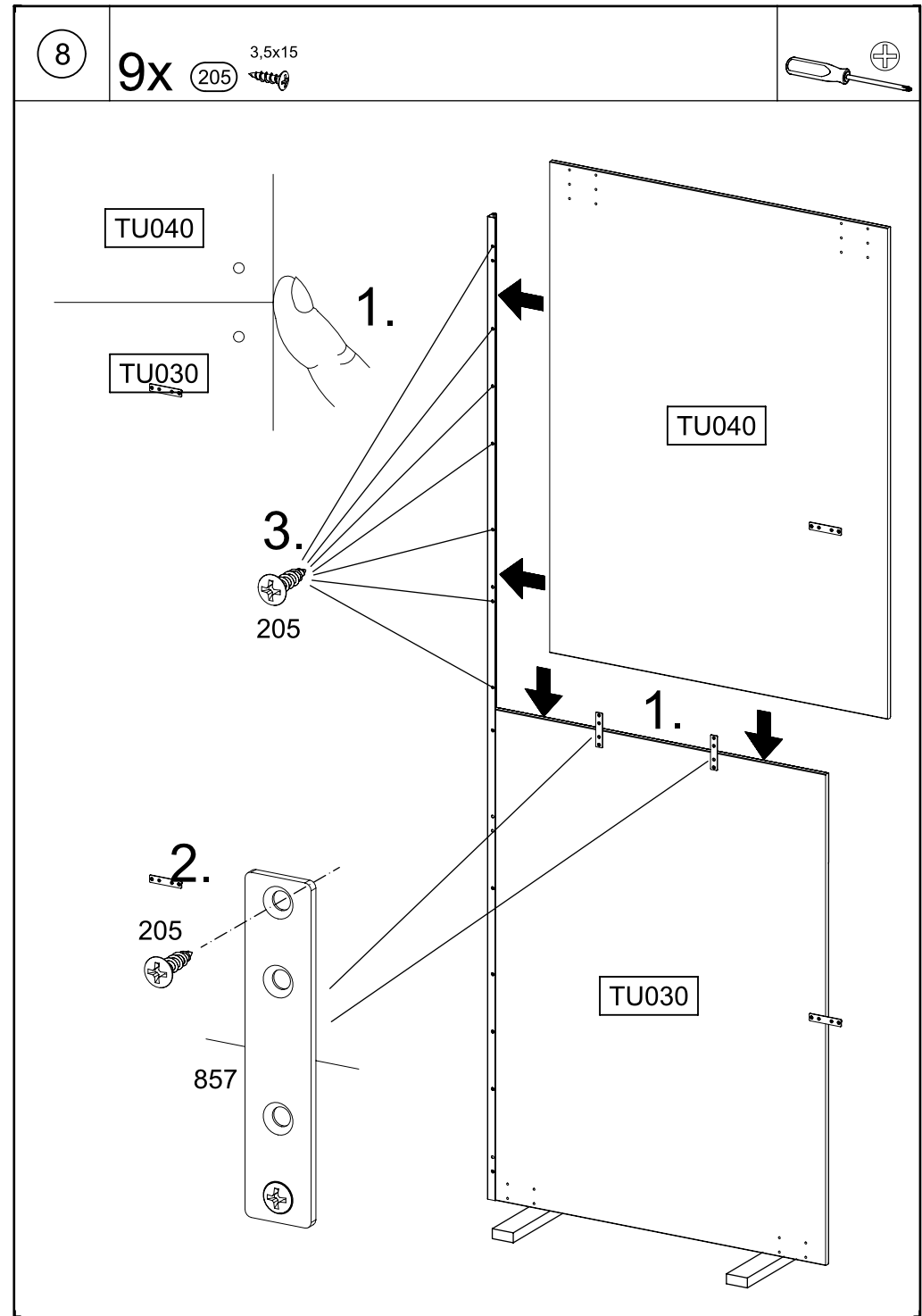
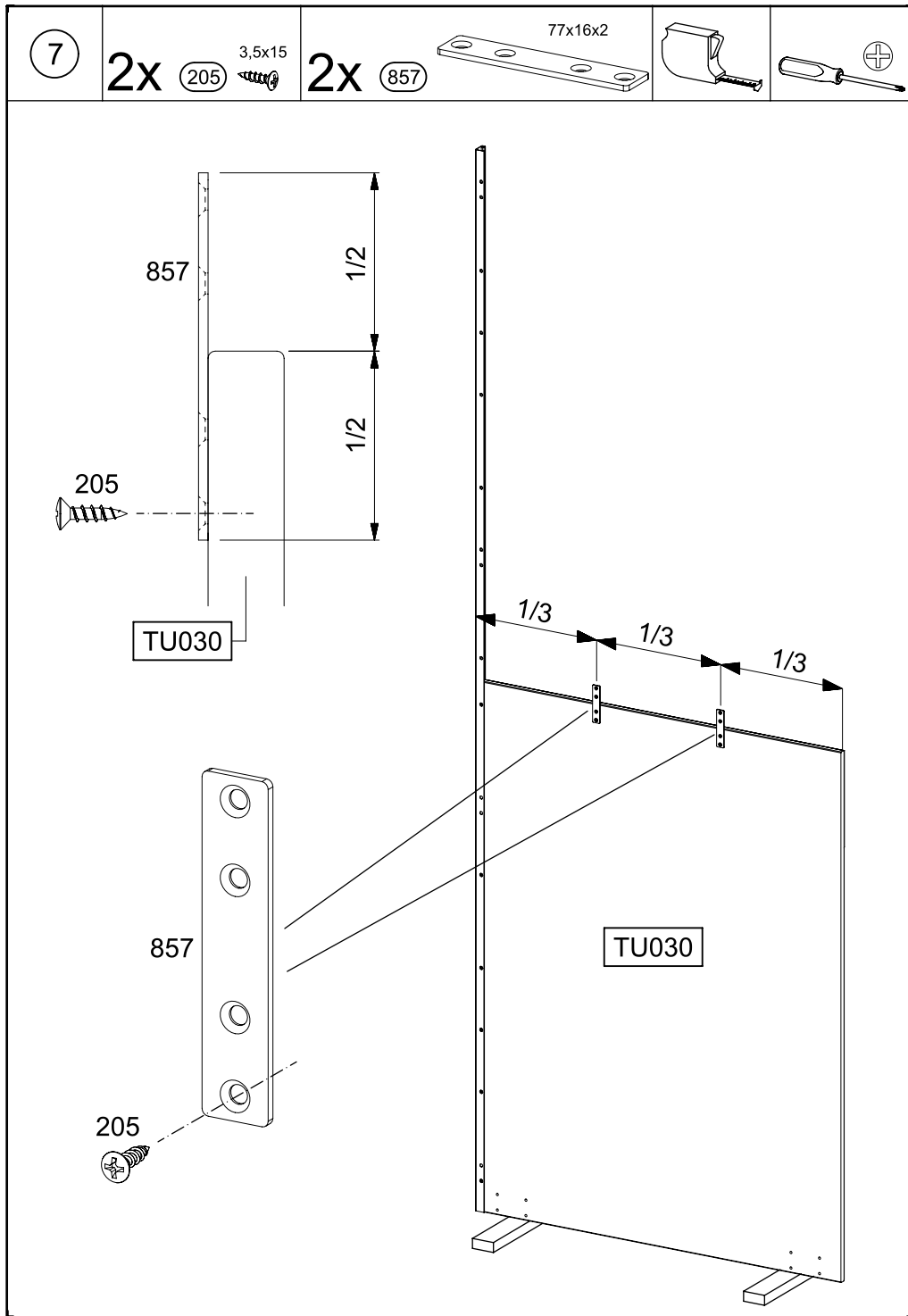
<p>8x</p> <p>6,3x13</p> <p>(179) </p>	<p>87x</p> <p>3,5x15</p> <p>(205) </p>	<p>2x</p> <p>96x48x2</p> <p>(947) </p>
<p>4x</p> <p>144x32x5</p> <p>(651) </p>		<p>26x</p> <p>4x15</p> <p>(836) </p>
<p>12x</p> <p>77x16x2</p> <p>(857) </p>		<p>32x</p> <p>6,3x14</p> <p>(1173) </p>
<p>1x</p> <p>(1108) </p>	<p>1x</p> <p>(1153) </p>	<p>1x</p> <p>(1172) </p>
<p>1x</p> <p>(1151) </p>	<p>1x</p> <p>(1152) </p>	
<p>1x</p> <p>(1155) </p>	<p>1x</p> <p>(1156) </p>	
<p>2x</p> <p>(1285) </p>	<p>2x</p> <p>(1286) </p>	
 <p>X mm</p>		





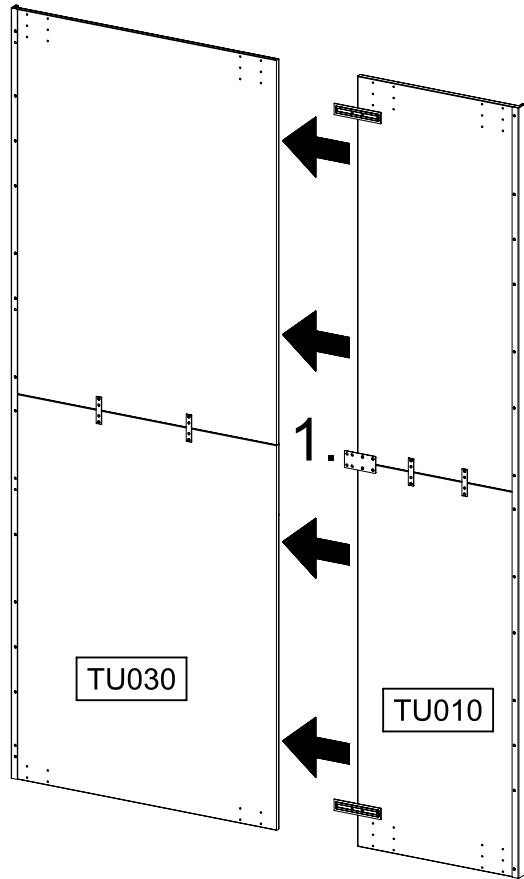
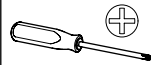






9

8x 836 4x15



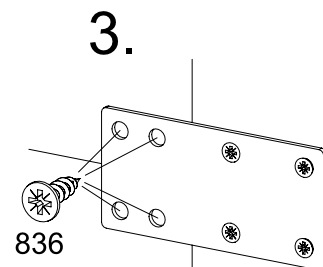
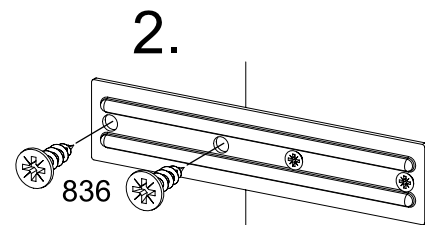
TU030

TU010

TU010

TU030

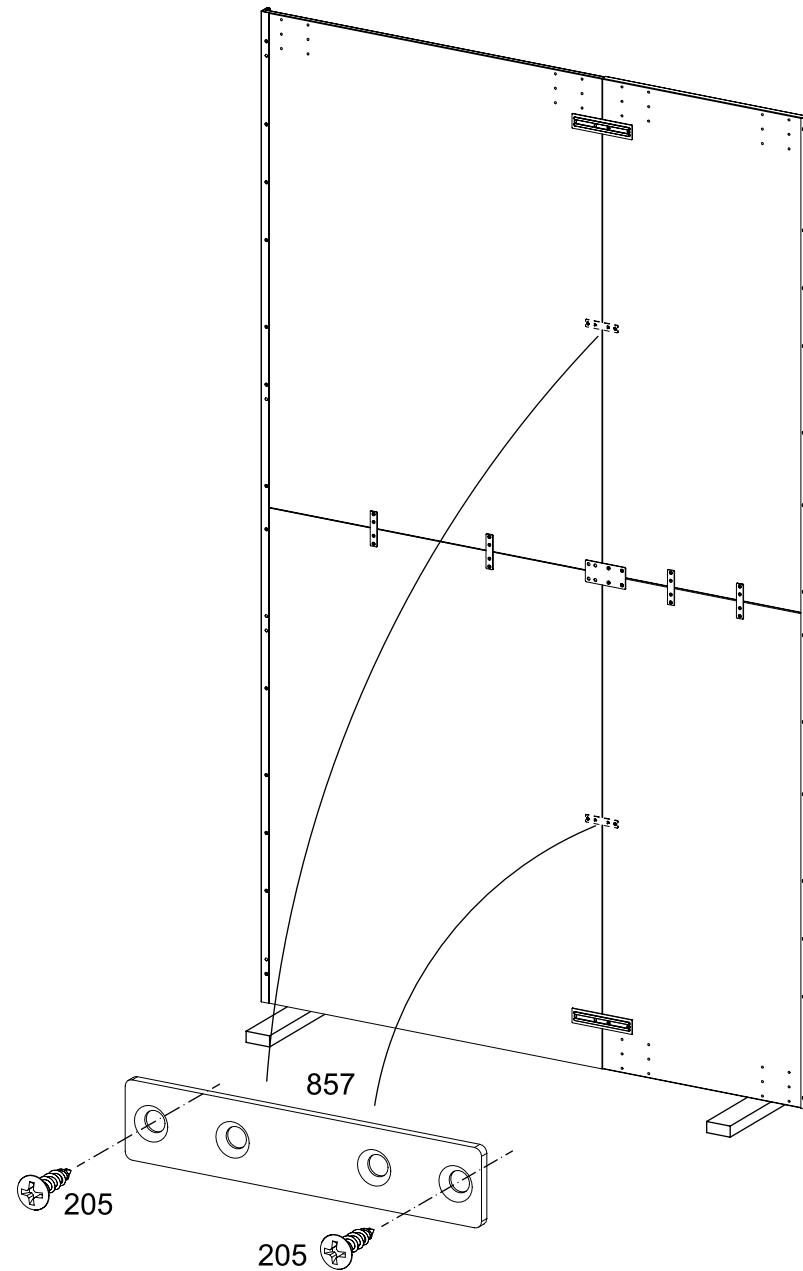
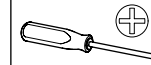
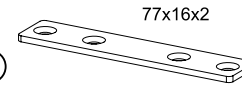
1.



10

2x 205 3,5x15

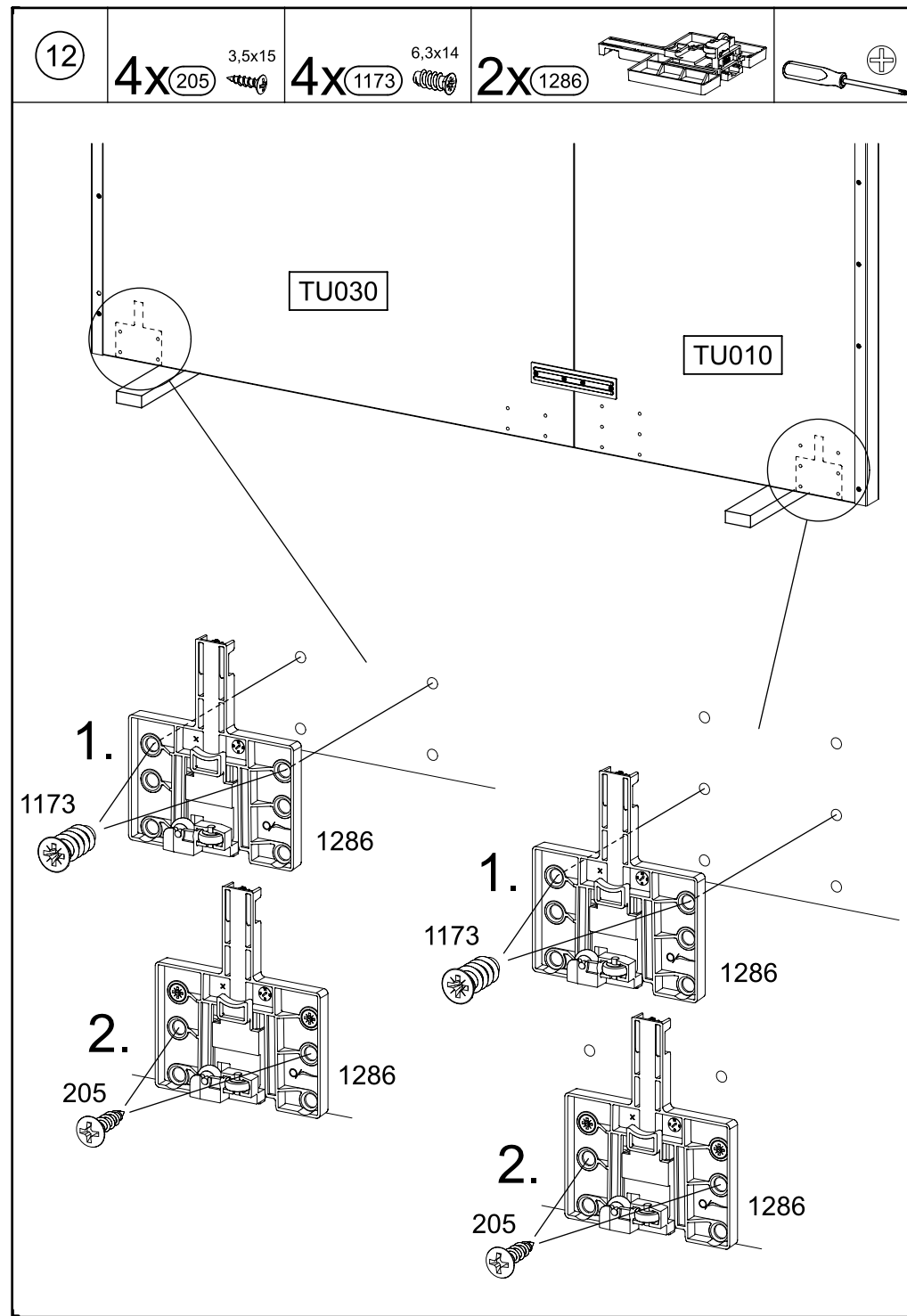
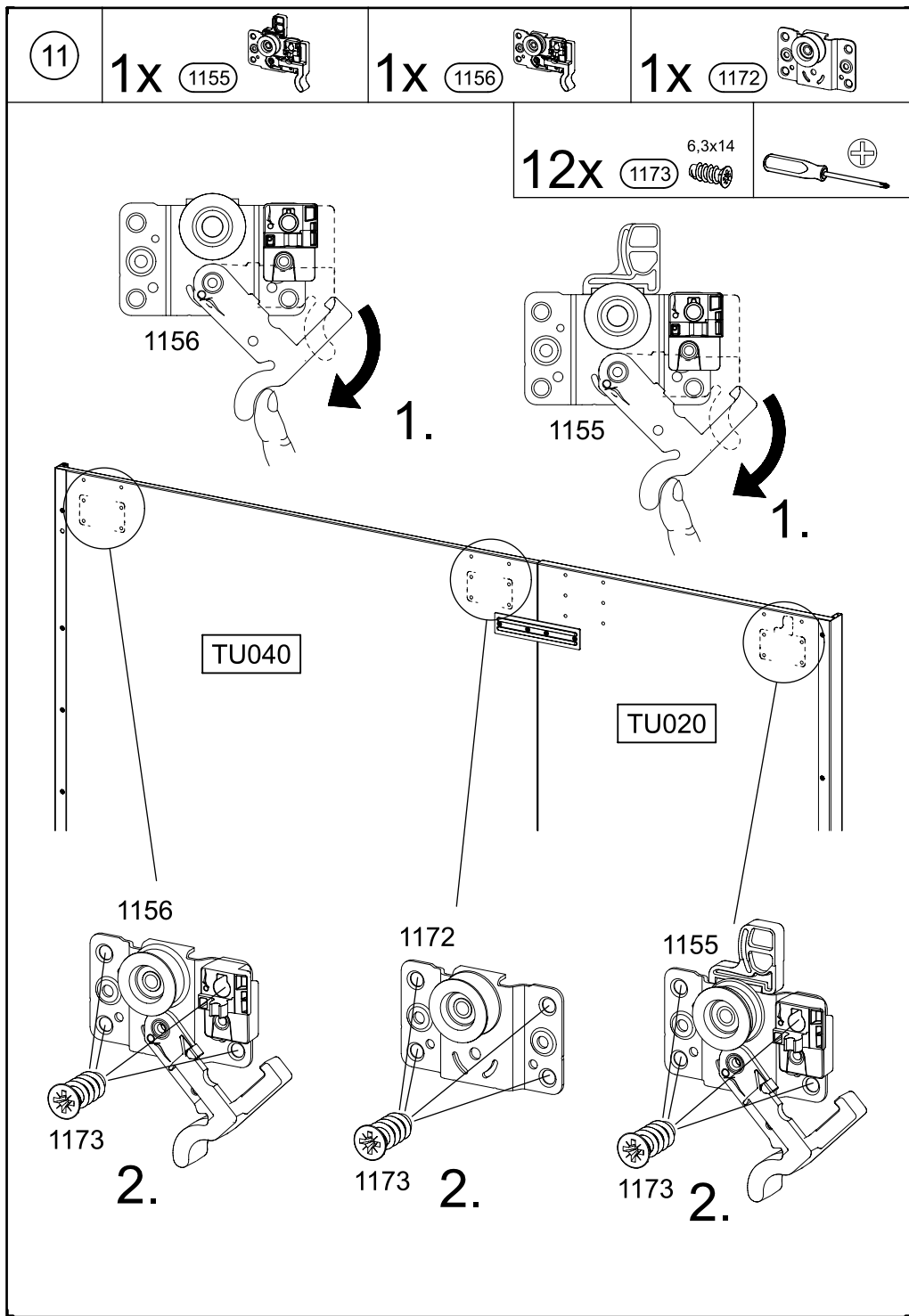
2x 857

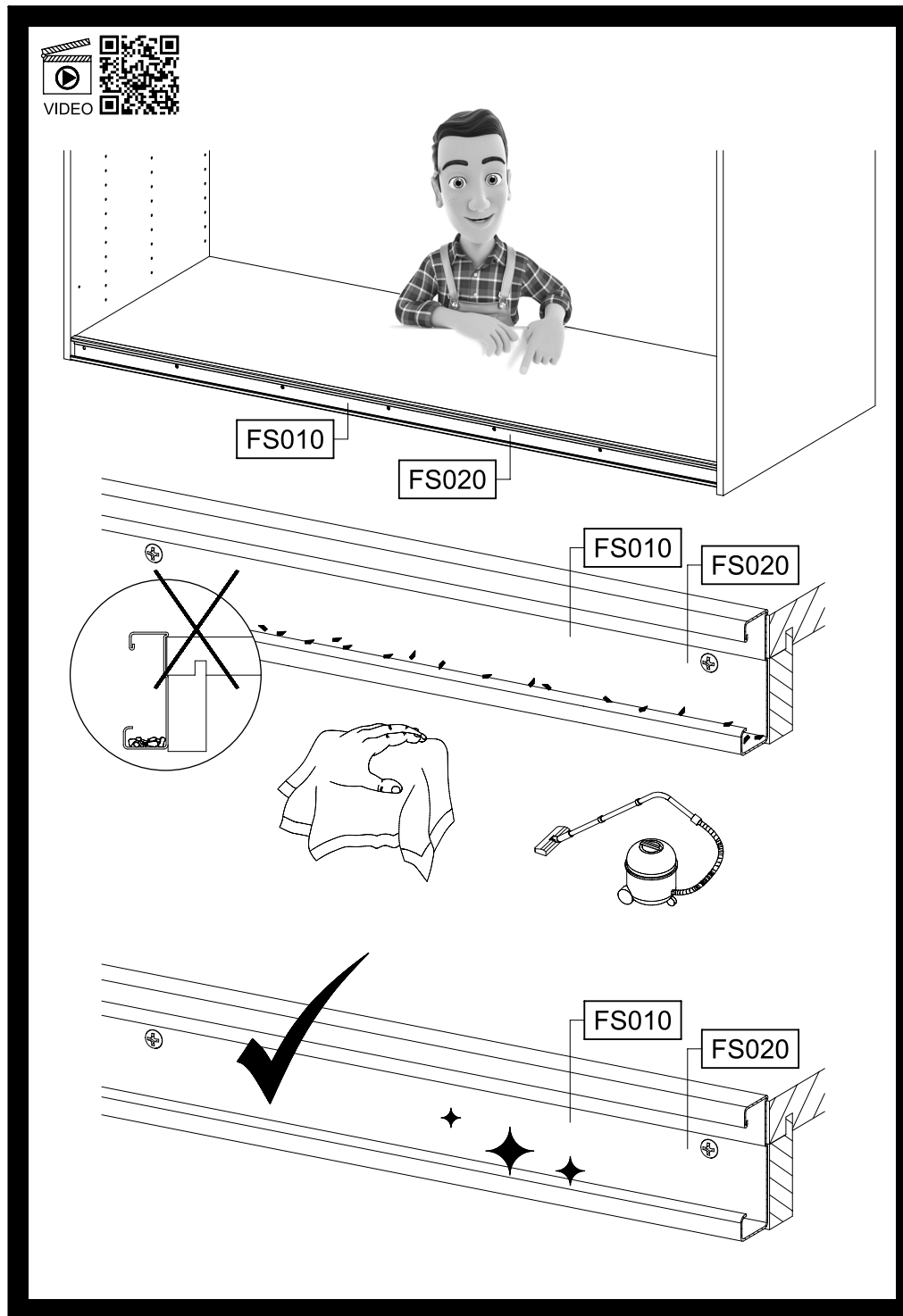
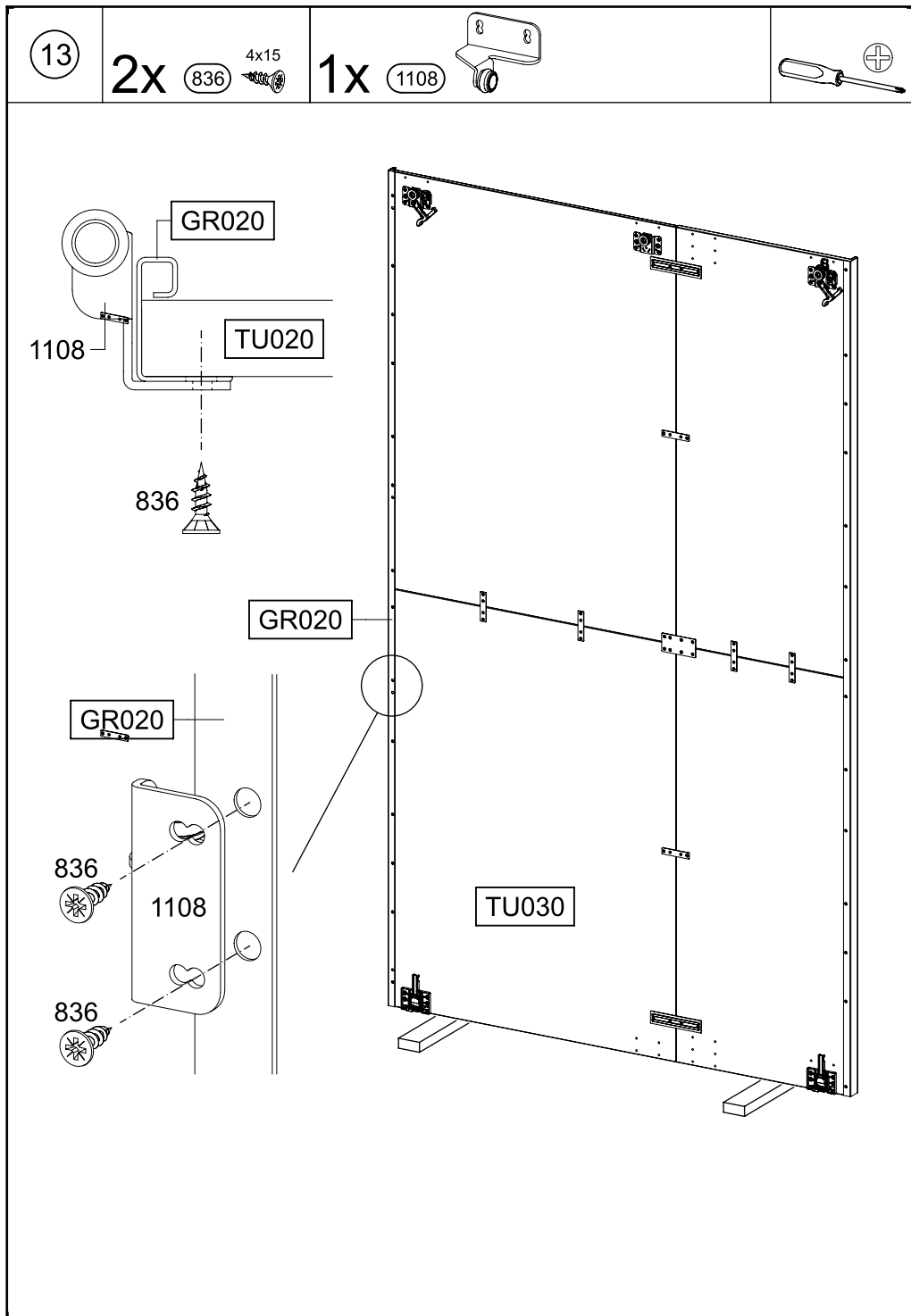


857

205

205

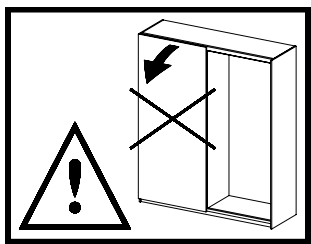




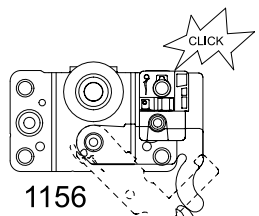
14



1172  
1156  
1155

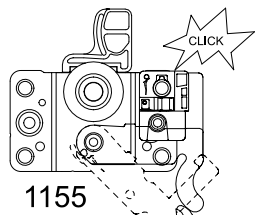


1.



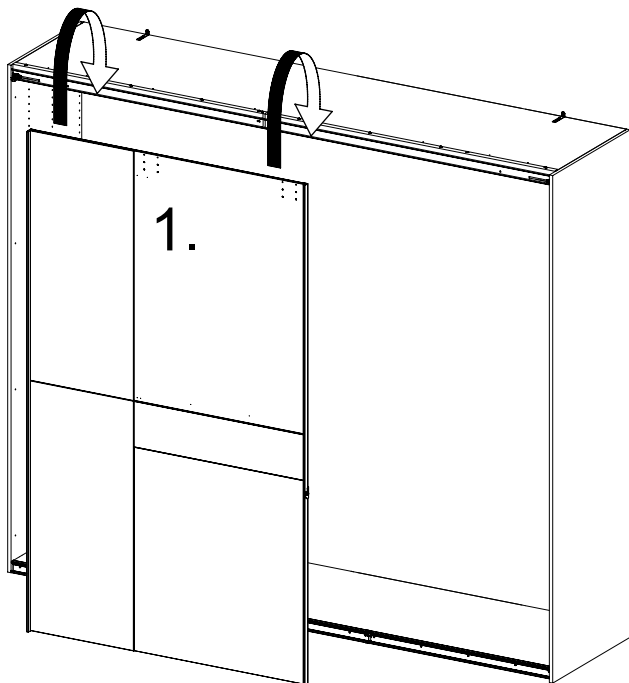
1156

2.



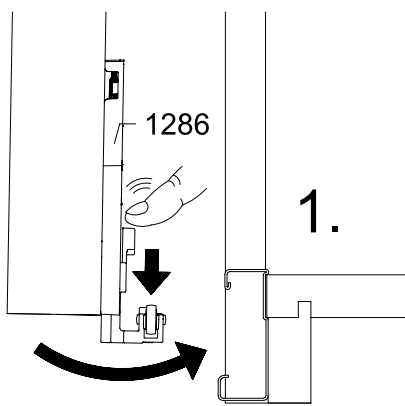
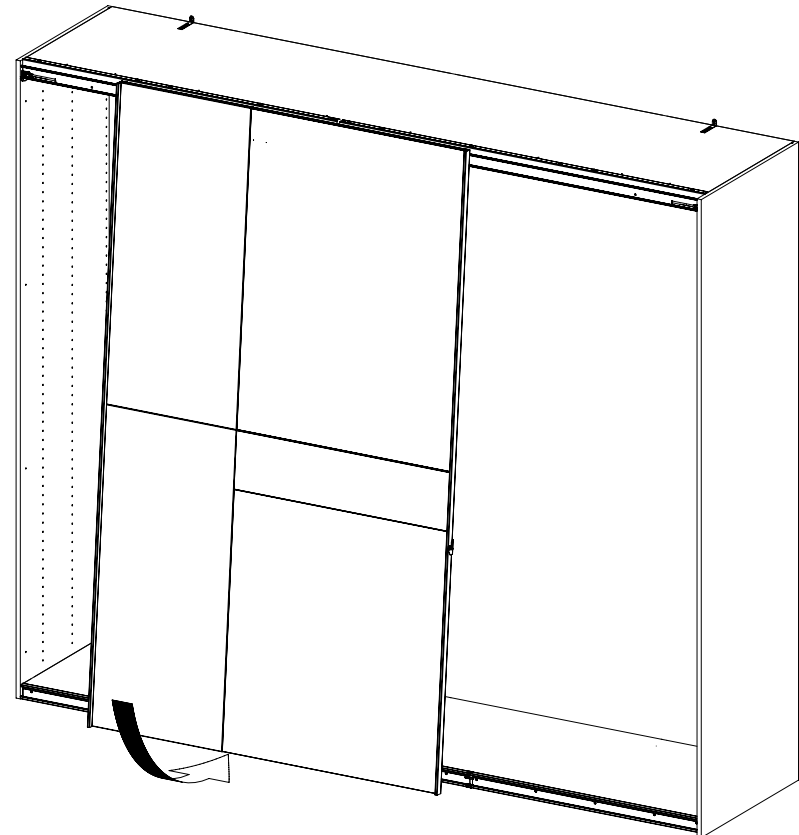
1155

2.



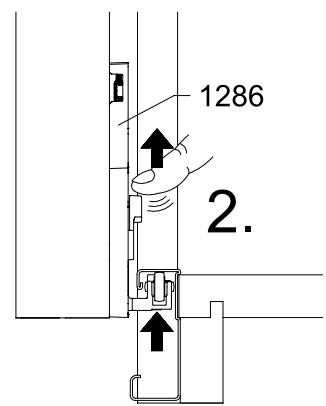
1.

15



1286

1.

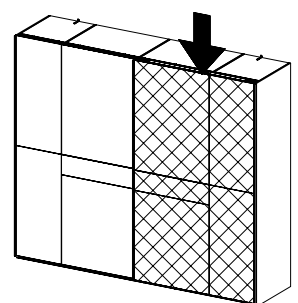
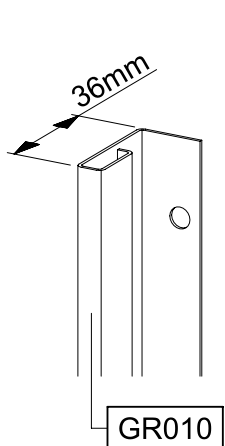


1286

2.

16

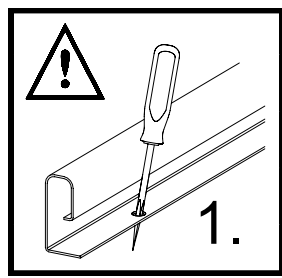
7x 205 3,5x15



GR010

GR010

2.



2.

GR010  
TU070

3.

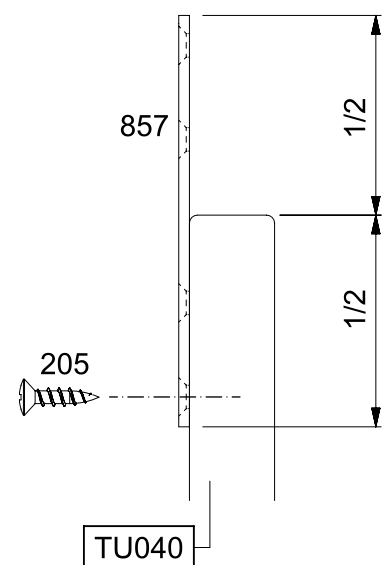
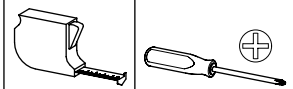
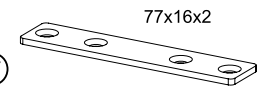
205

TU070

17

2x 205 3,5x15

2x 857



205

TU040

857

1/2

1/2

857

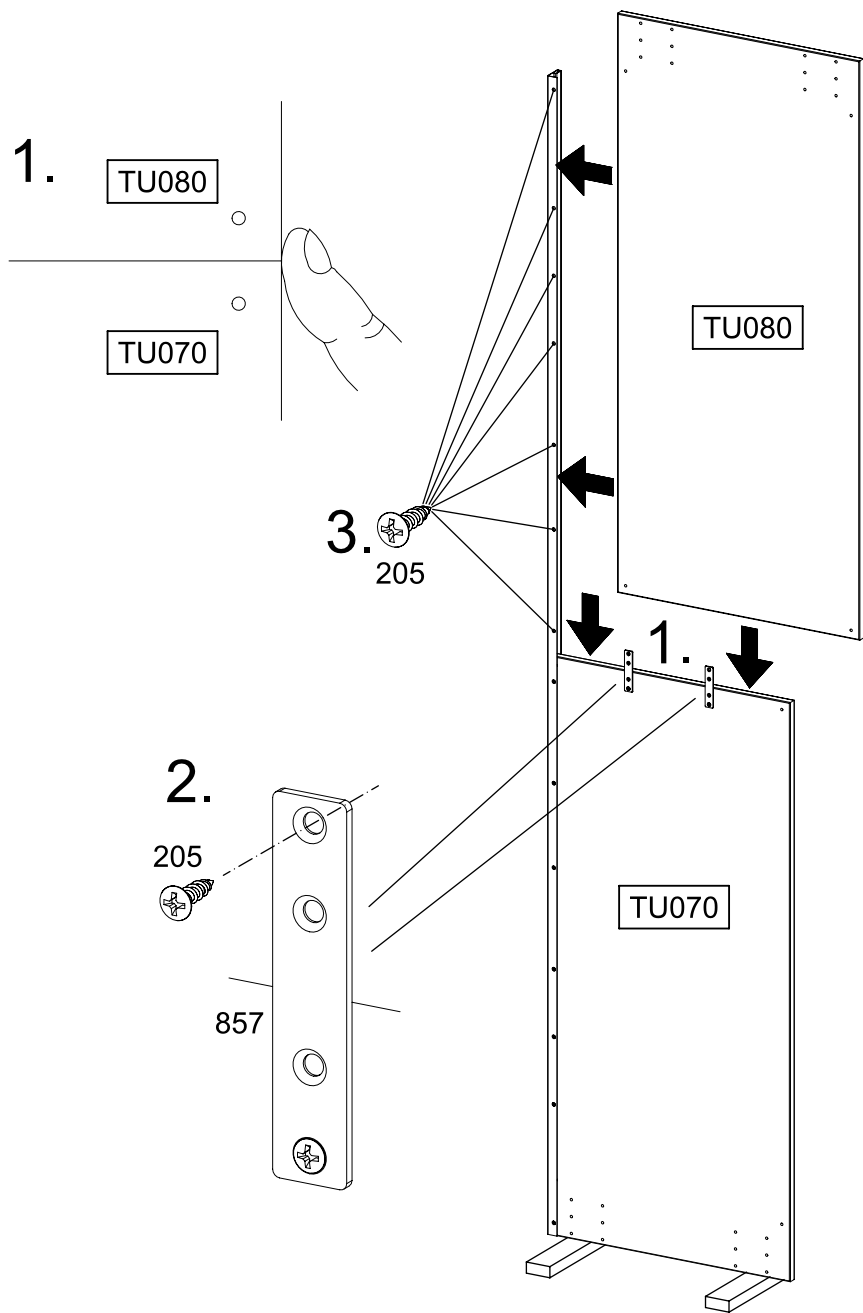
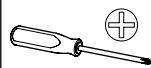
205

1/3 1/3 1/3

TU040

18

9x 205 3,5x15

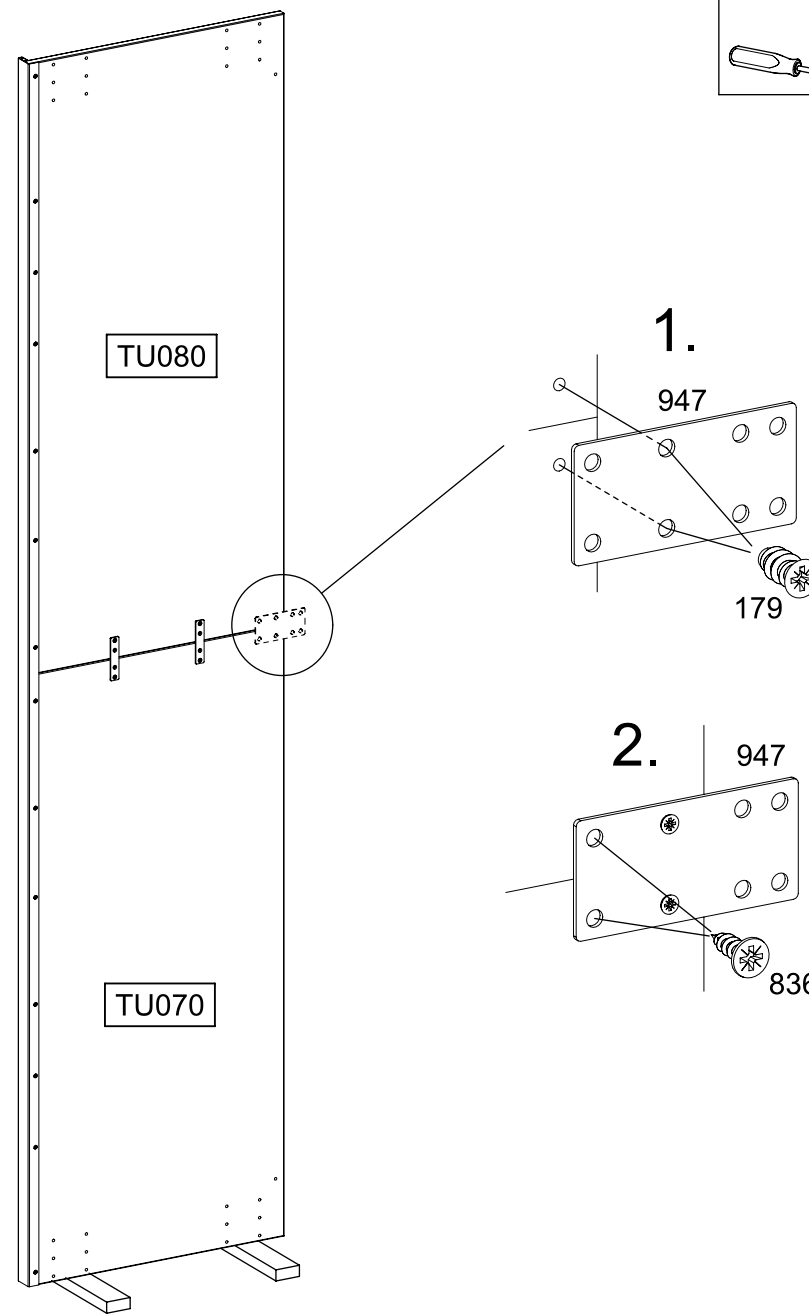
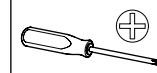
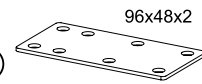


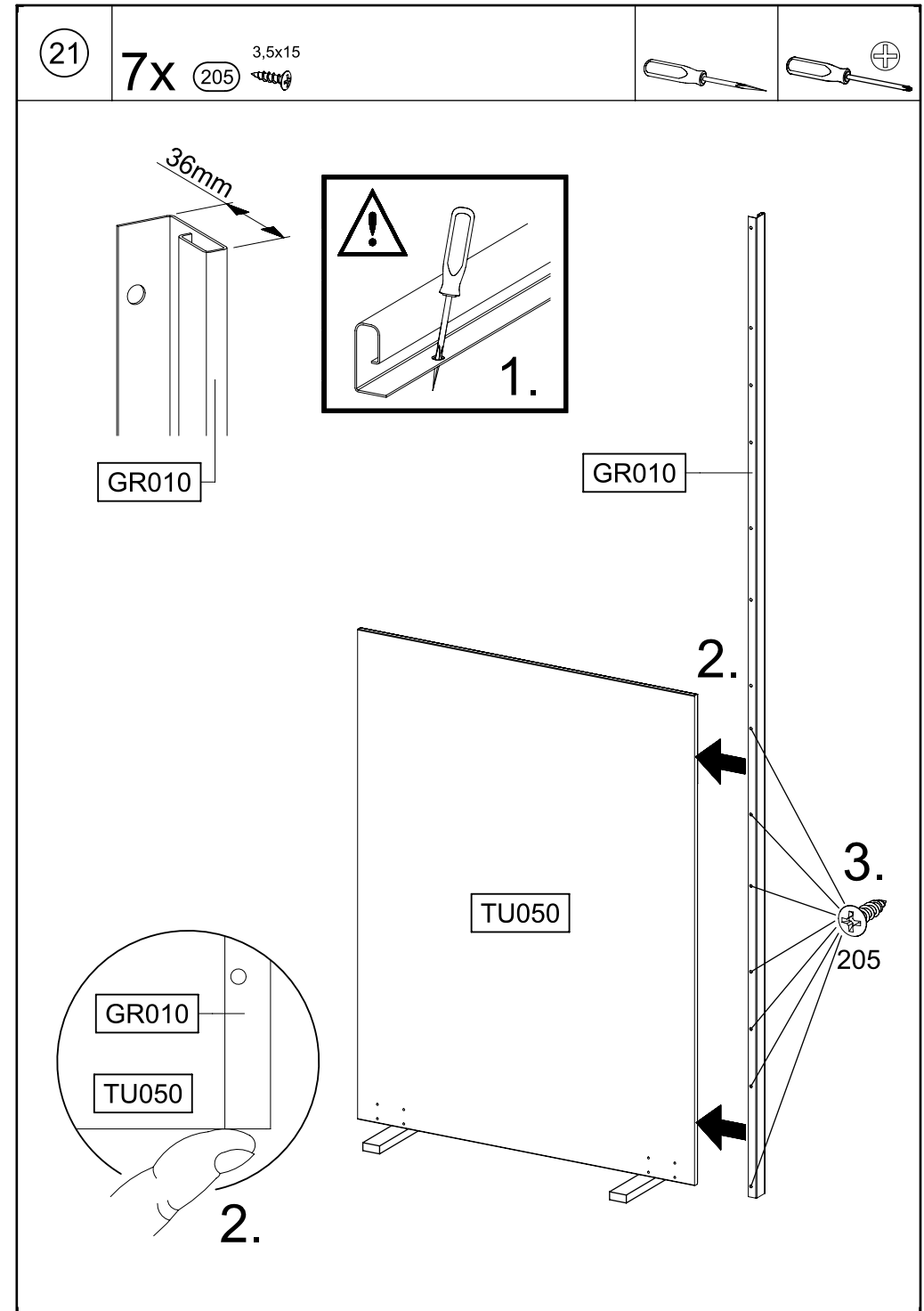
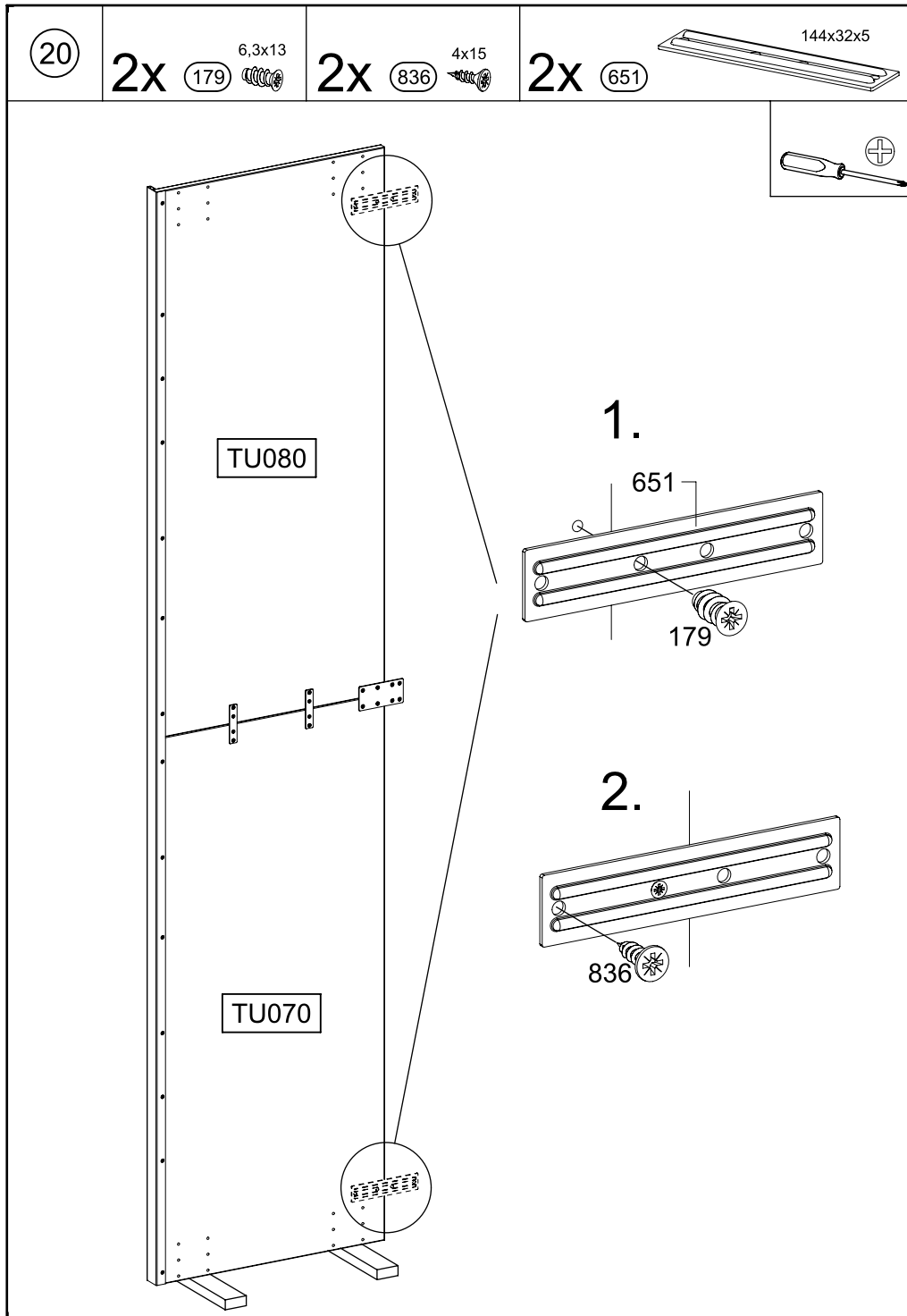
19

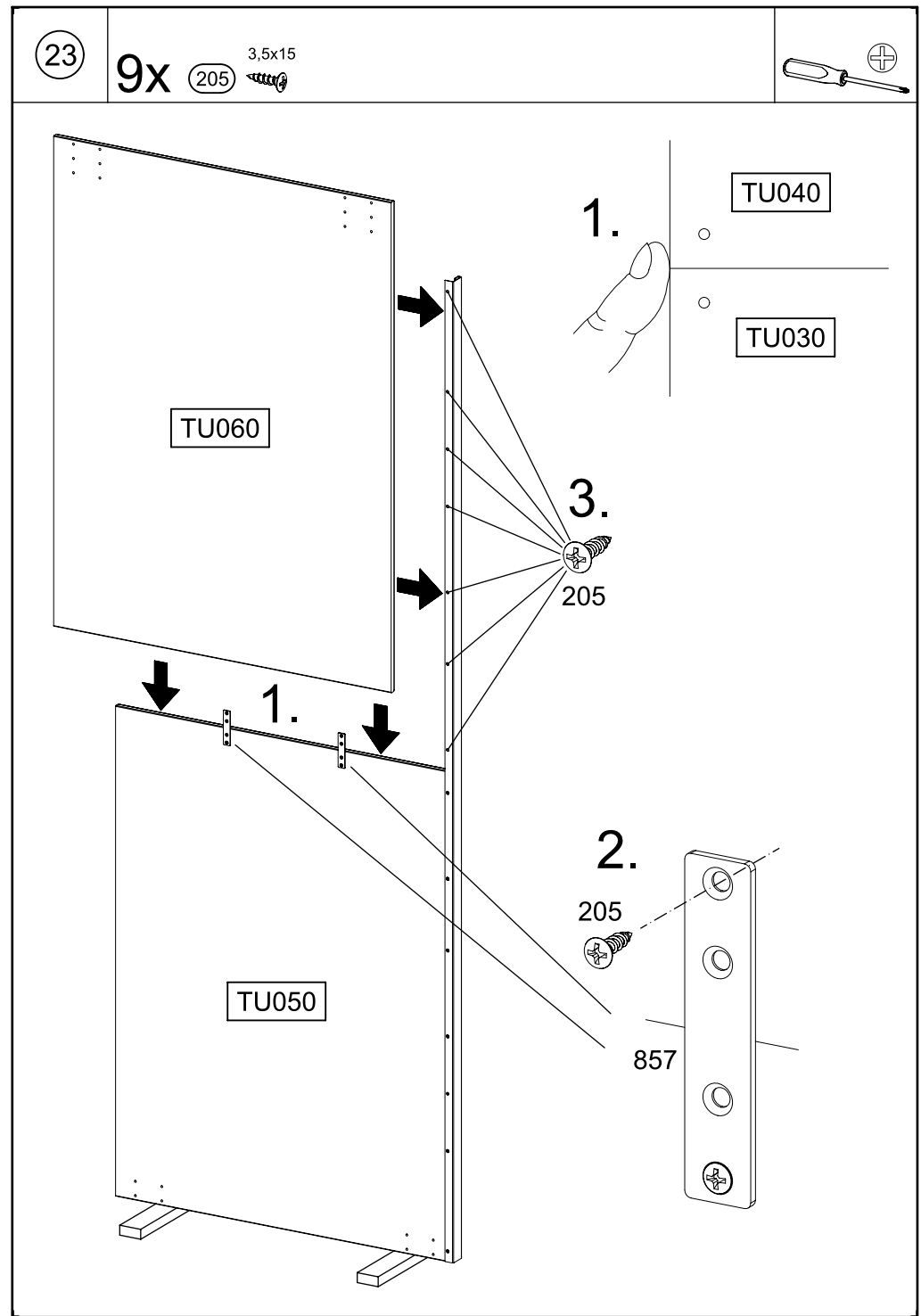
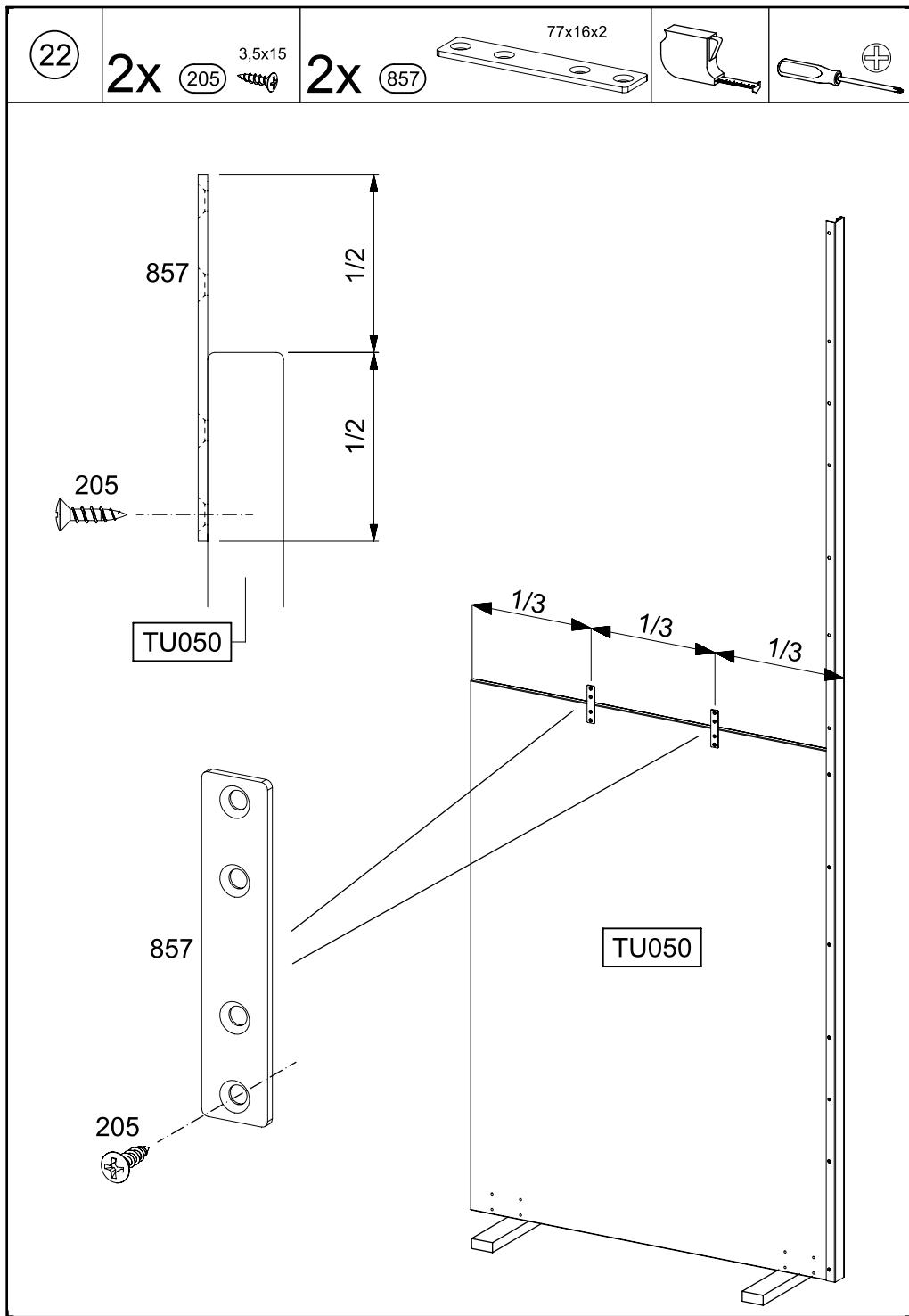
2x 179 6,3x13

2x 836 4x15

1x 947 96x48x2

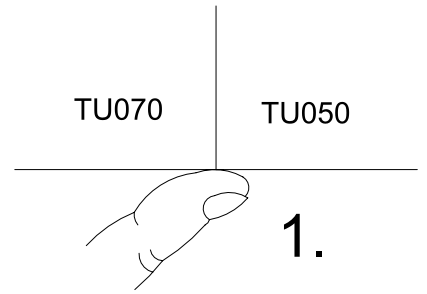
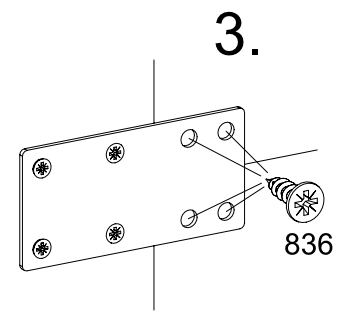
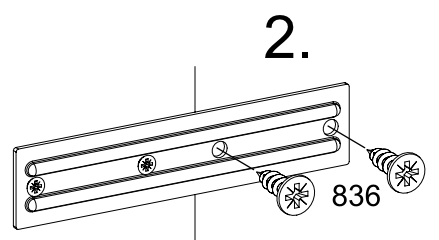
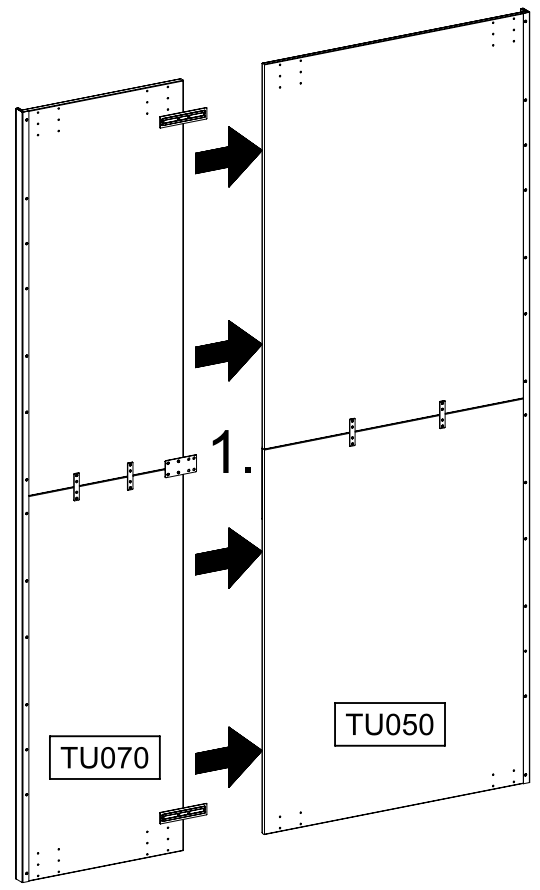
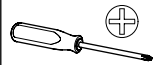






24

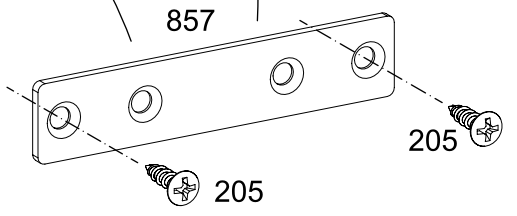
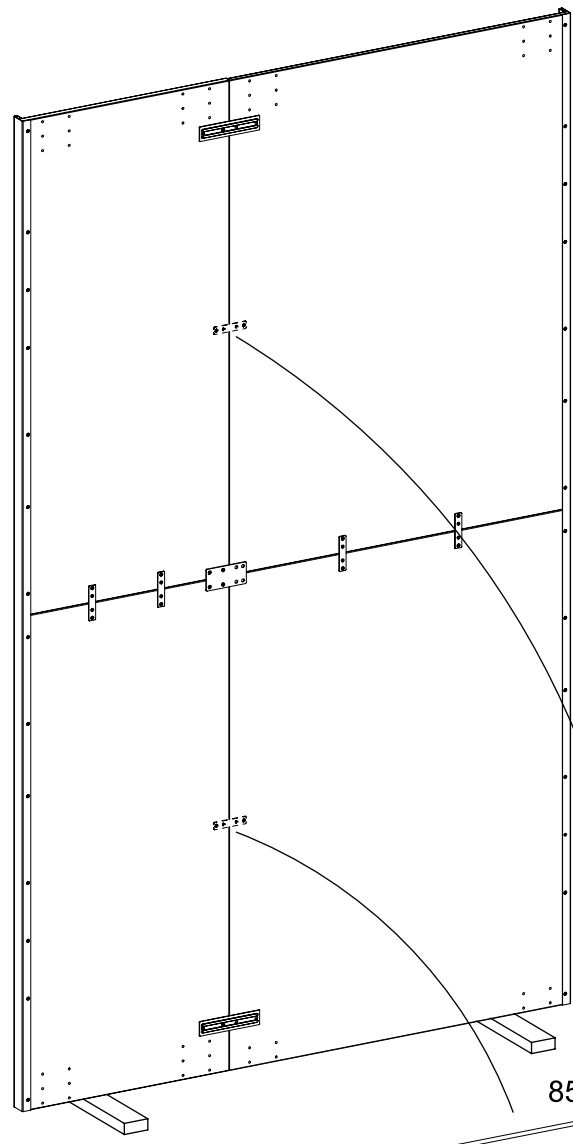
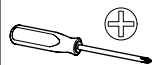
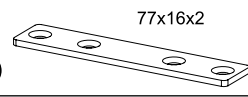
8x 836 4x15

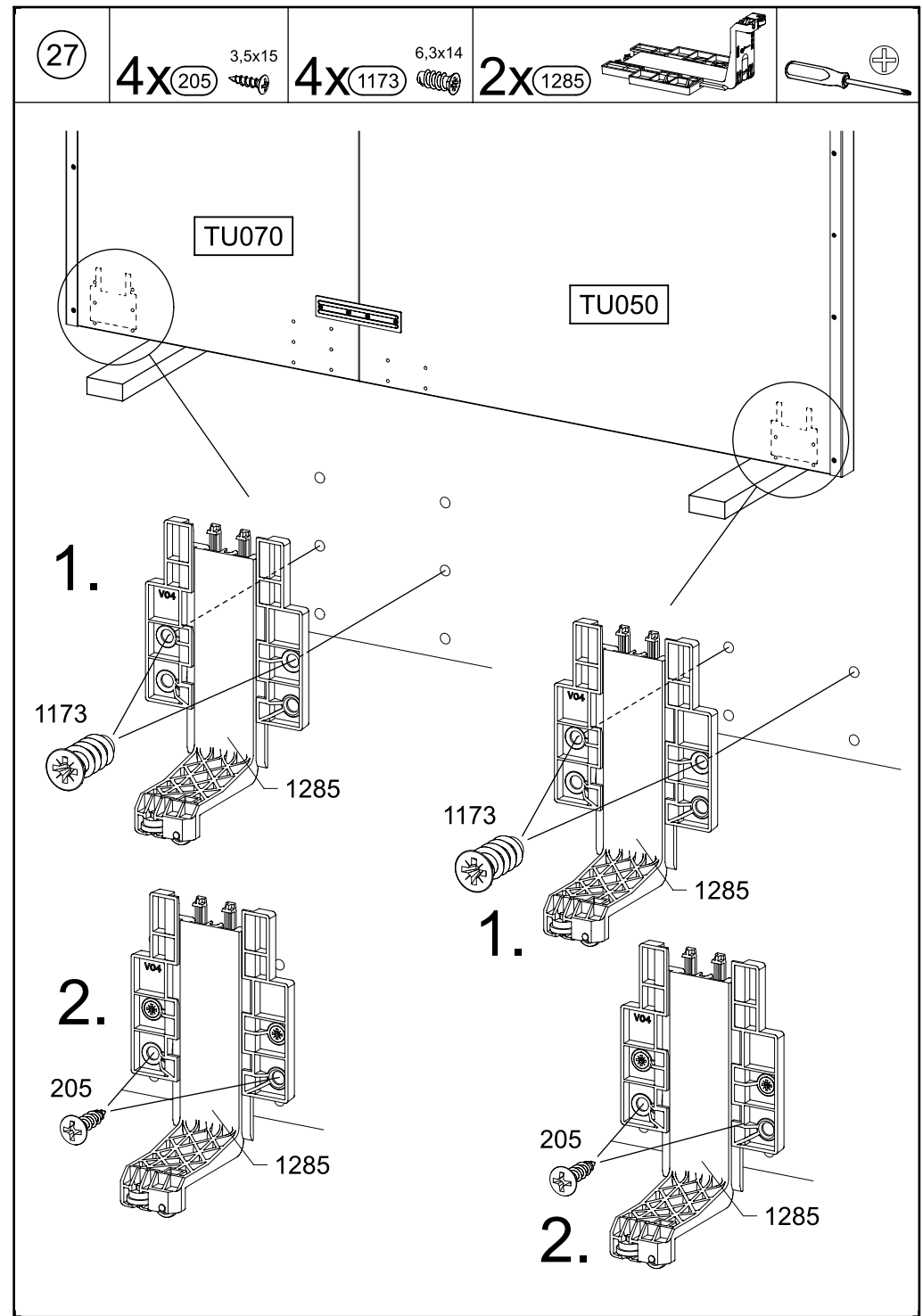
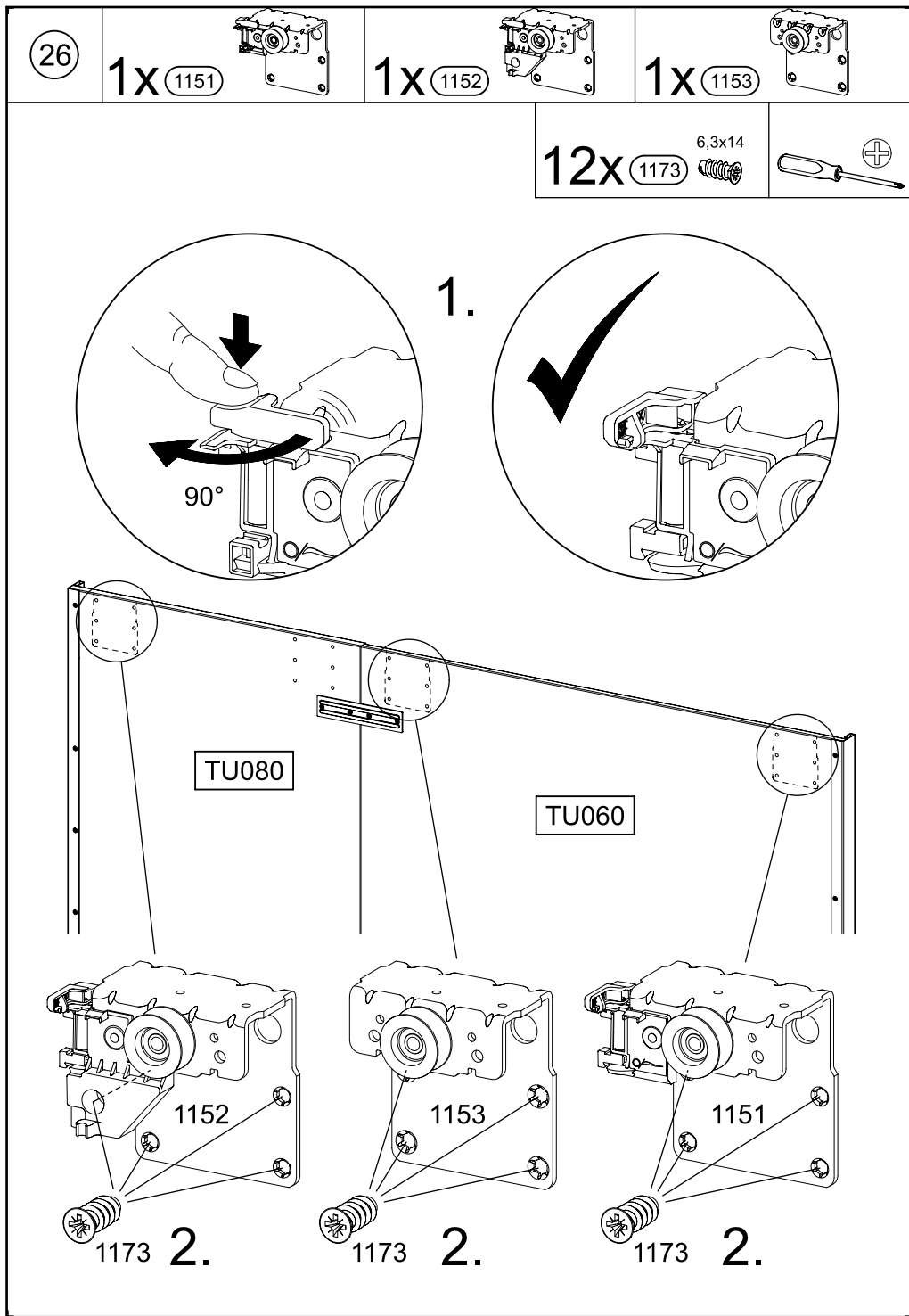


25

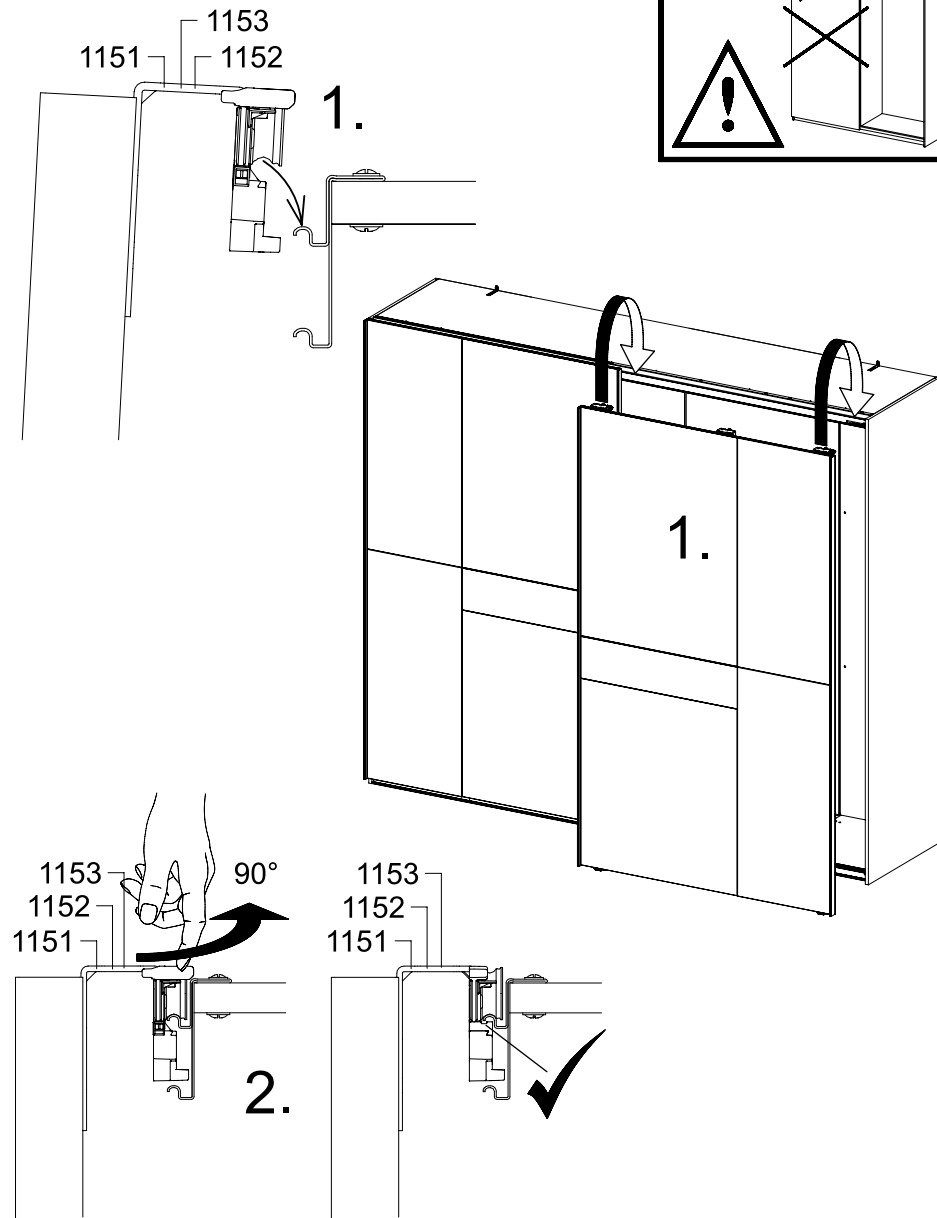
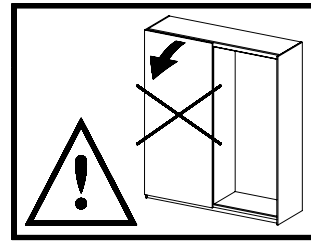
2x 205 3,5x15

2x 857





28



29

