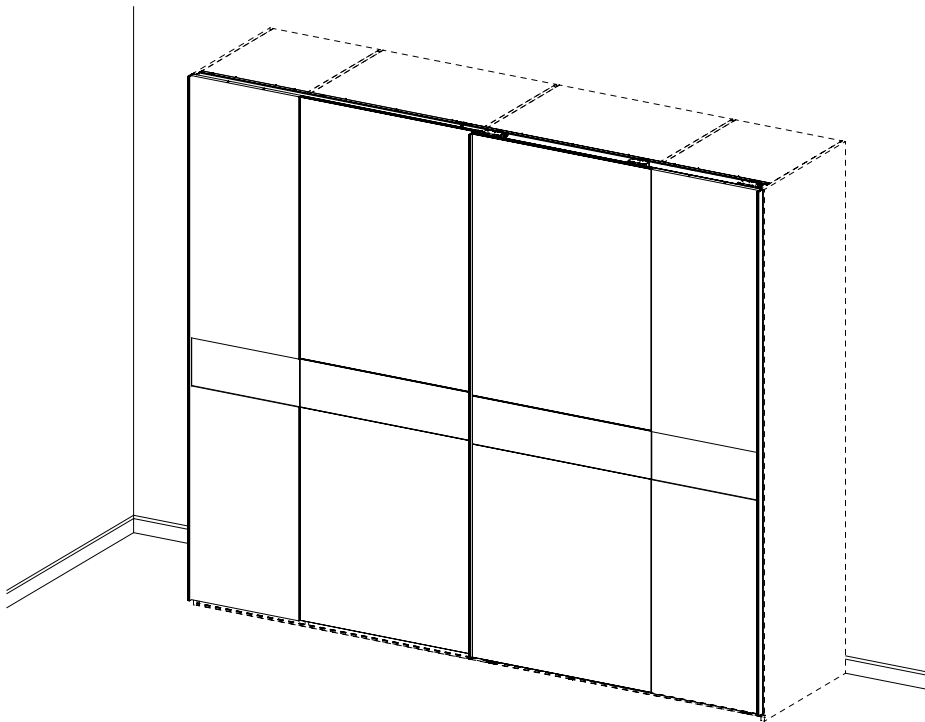
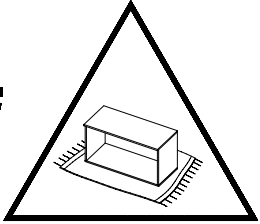
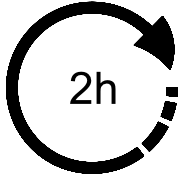
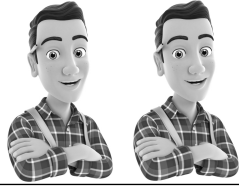
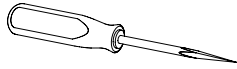
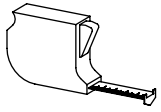
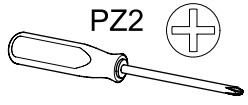
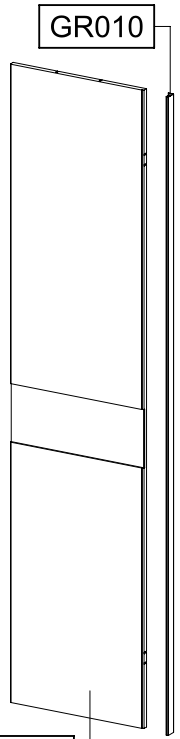
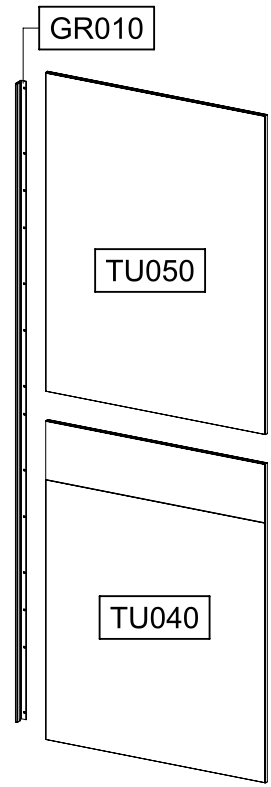
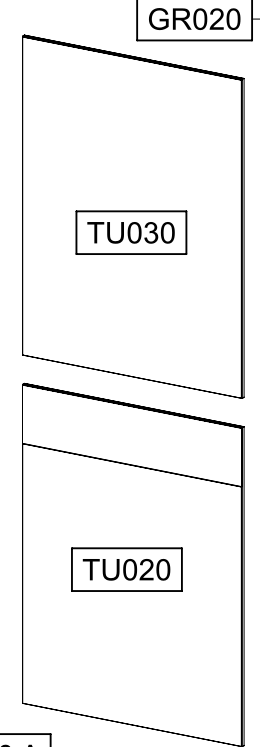
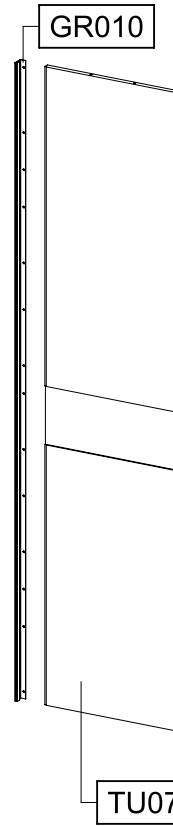
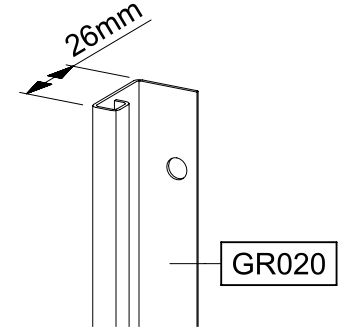
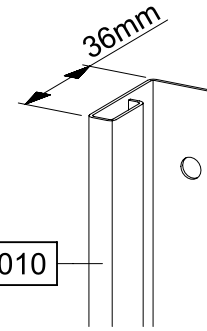




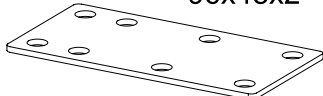
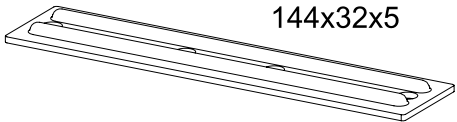

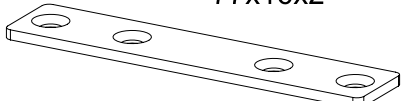

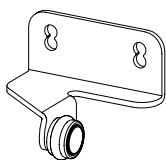
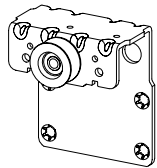
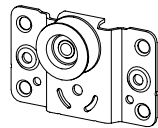
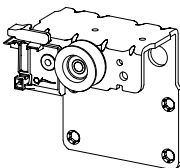
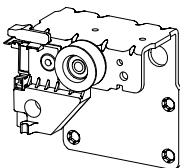
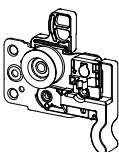
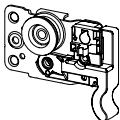
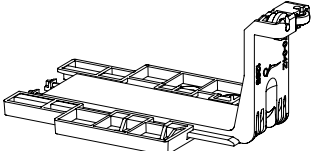
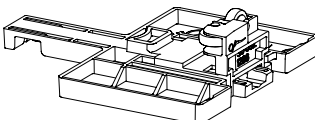
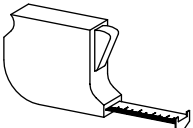
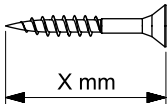
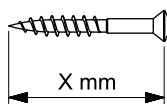
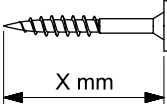
1.

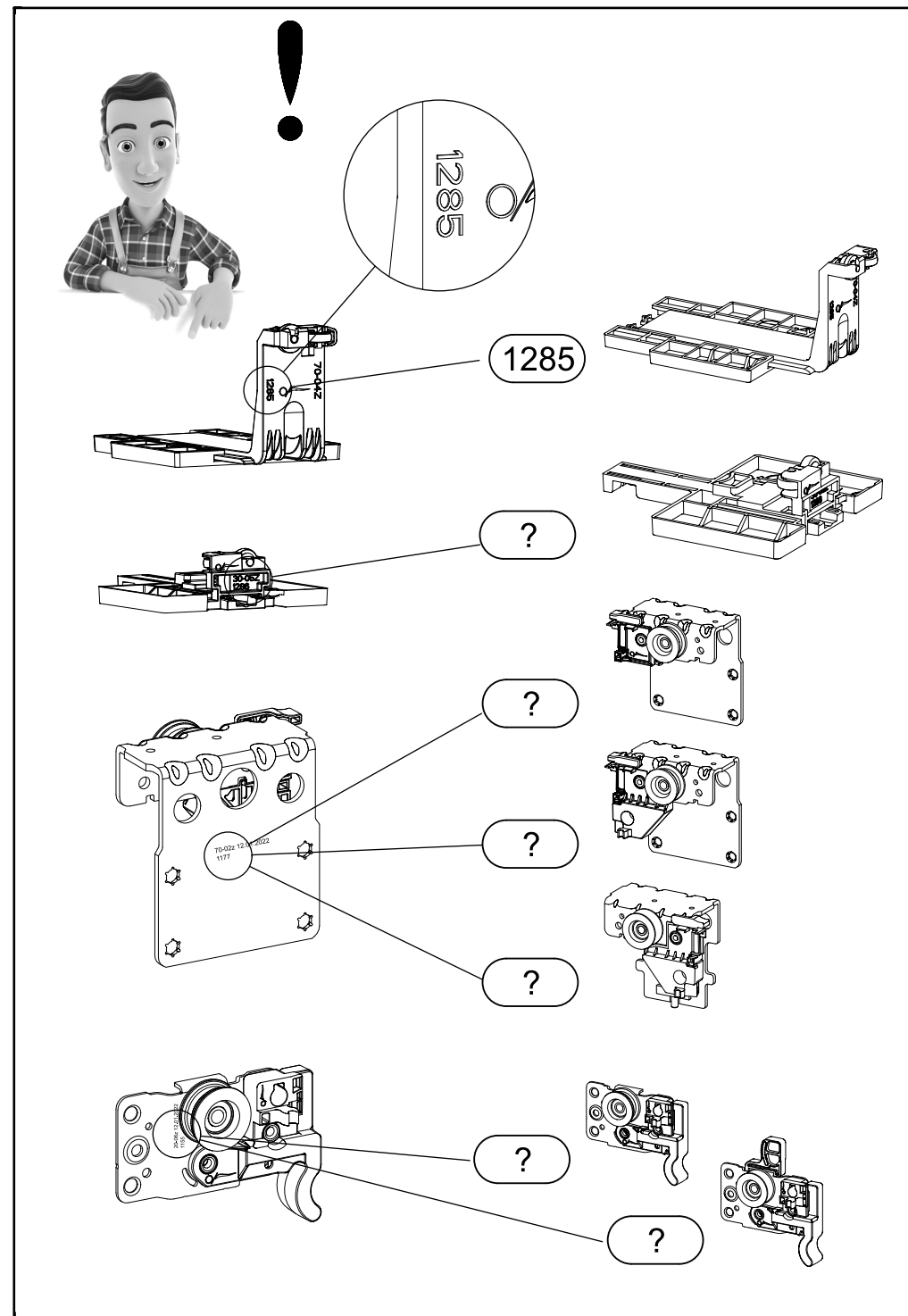
MD952_01

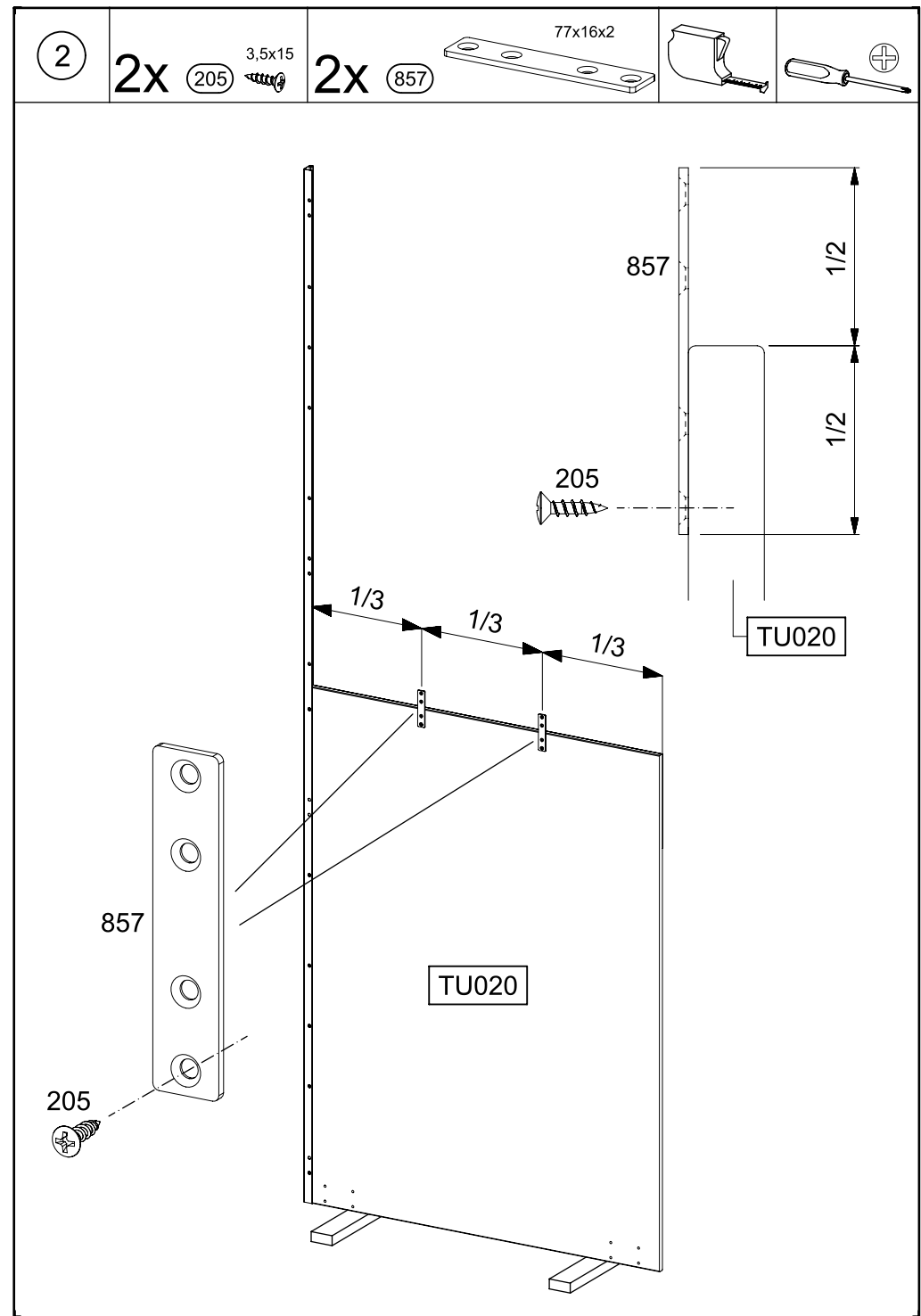
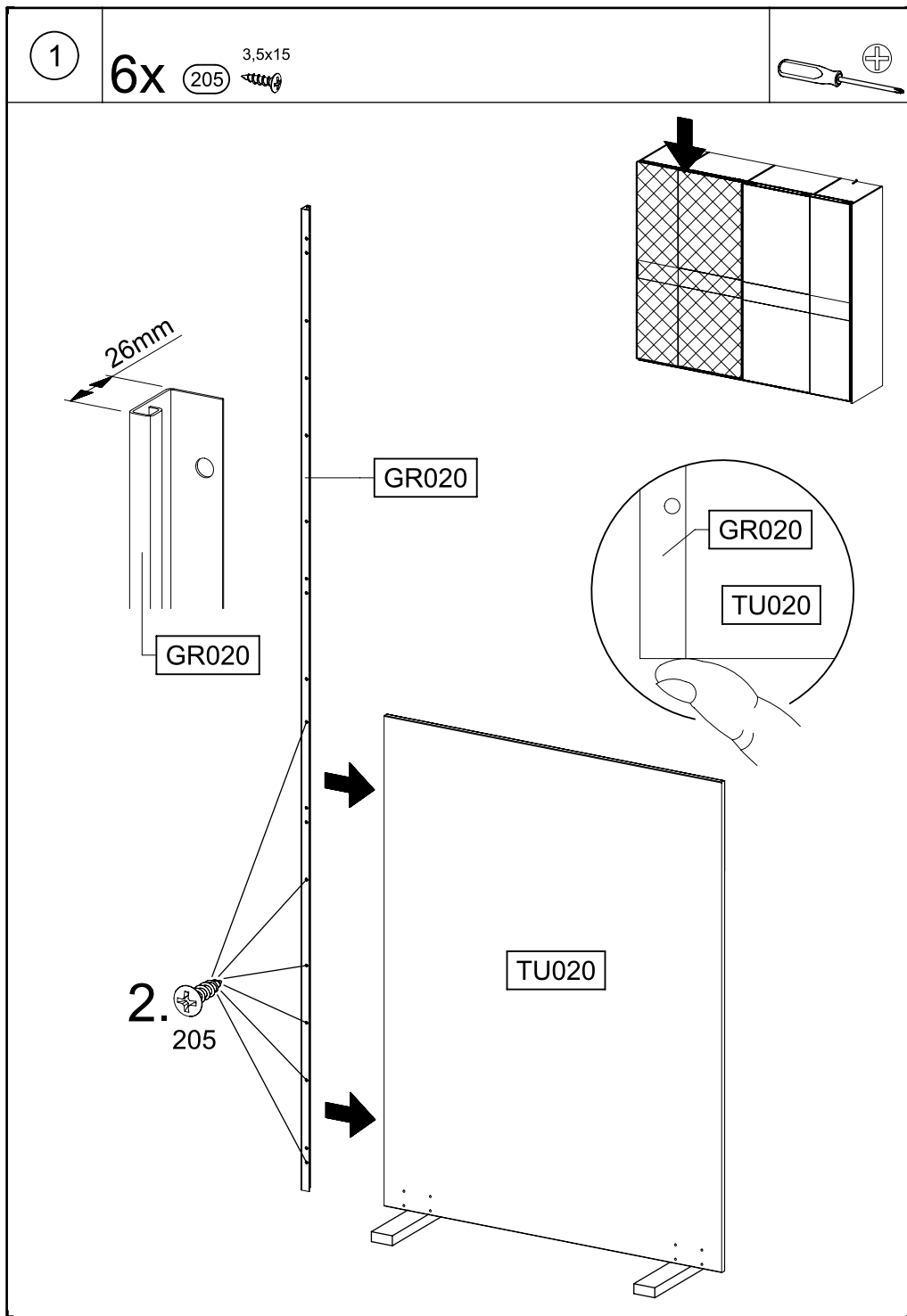


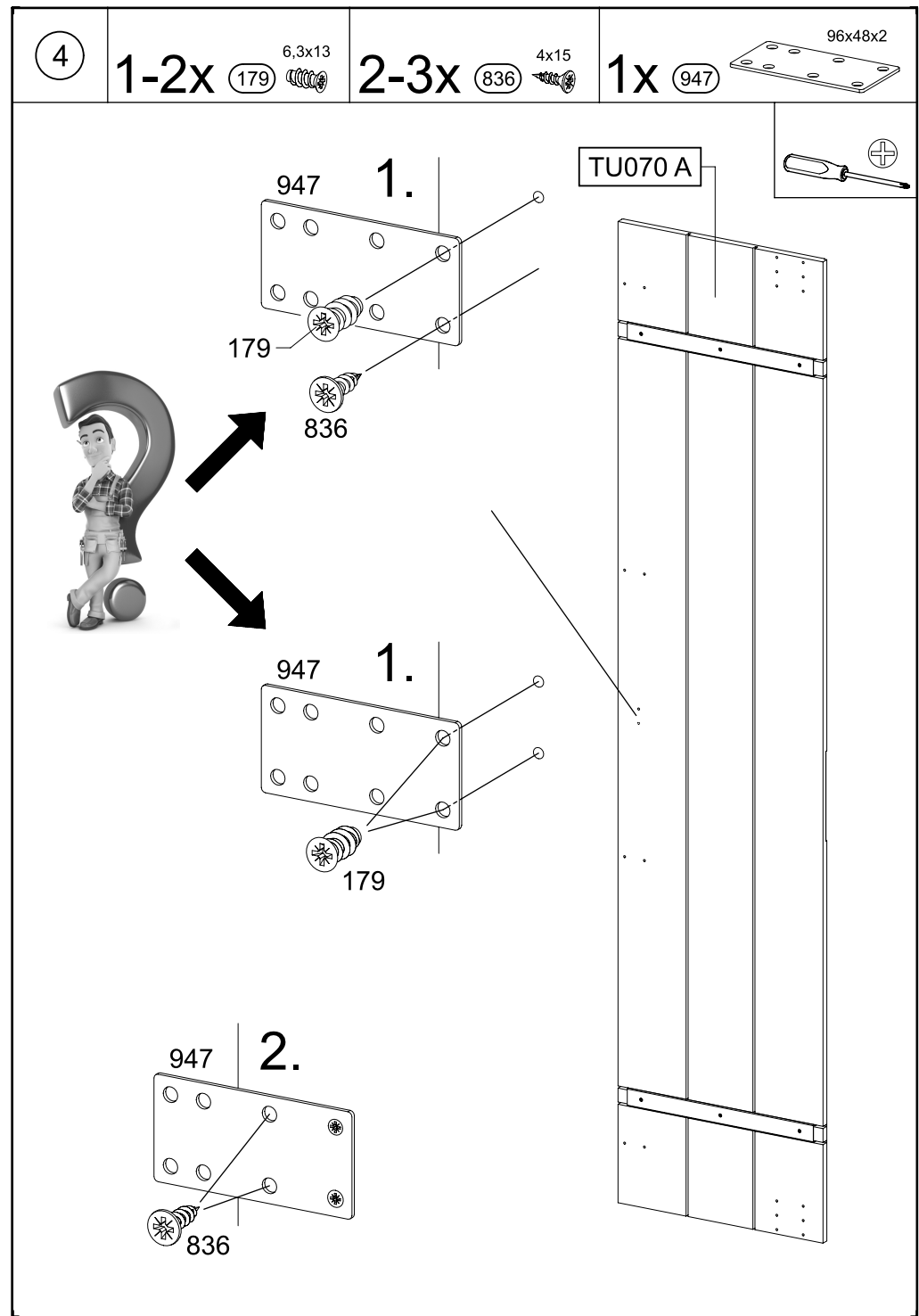
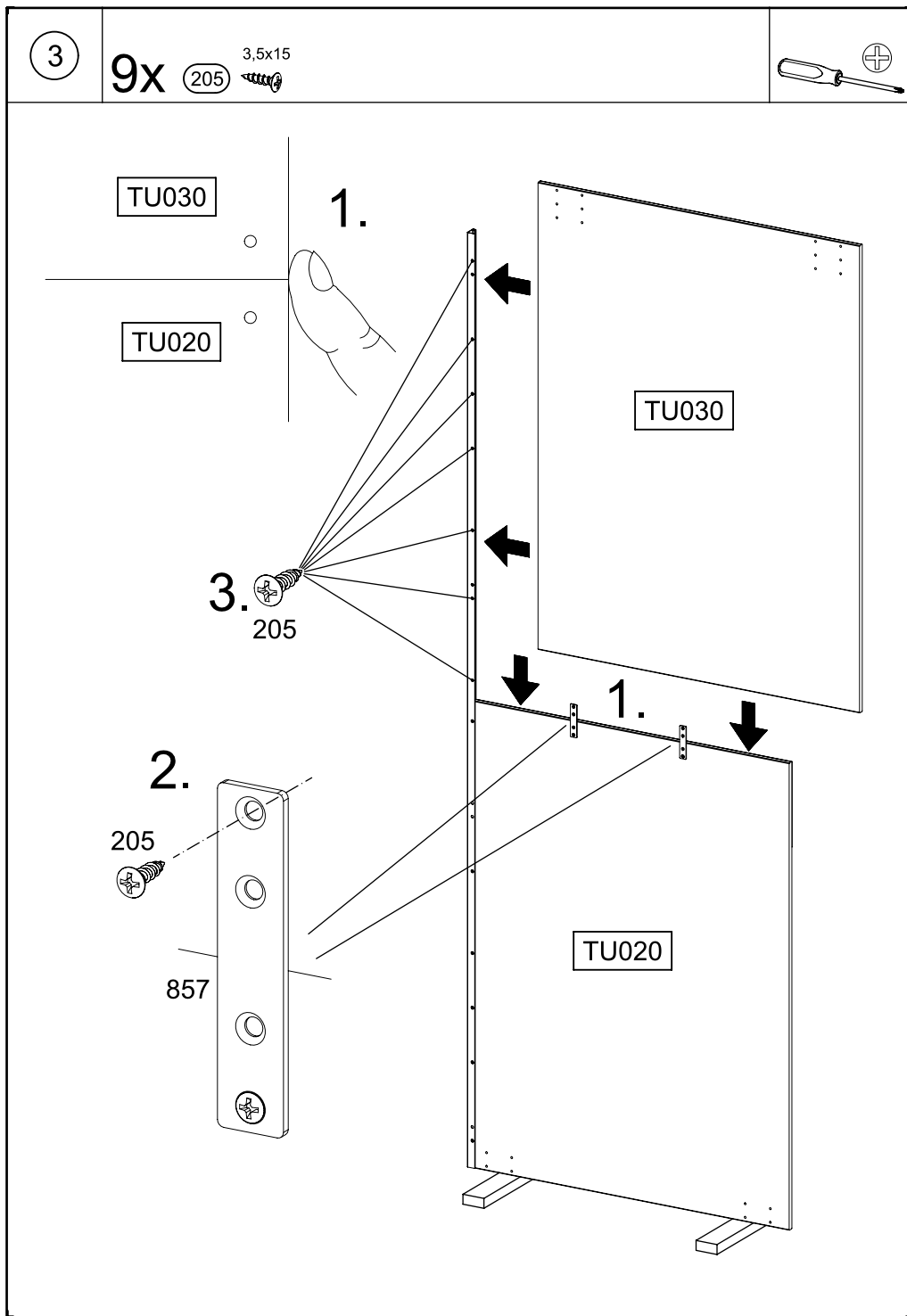
2.



<p>20x</p> <p>6,3x13</p> <p>(179) </p>	<p>71x</p> <p>3,5x15</p> <p>(205) </p>	<p>2x</p> <p>96x48x2</p> <p>(947) </p>
<p>8x</p> <p>144x32x5</p> <p>(651) </p>	<p>30-32x</p> <p>4x15</p> <p>(836) </p>	
<p>4x</p> <p>77x16x2</p> <p>(857) </p>	<p>30-32x</p> <p>6,3x14</p> <p>(1173) </p>	
<p>1x</p> <p>(1108) </p>	<p>1x</p> <p>(1153) </p>	<p>1x</p> <p>(1172) </p>
<p>1x</p> <p>(1151) </p>	<p>1x</p> <p>(1152) </p>	
<p>1x</p> <p>(1155) </p>	<p>1x</p> <p>(1156) </p>	
<p>2x</p> <p>(1285) </p>	<p>2x</p> <p>(1286) </p>	
   		



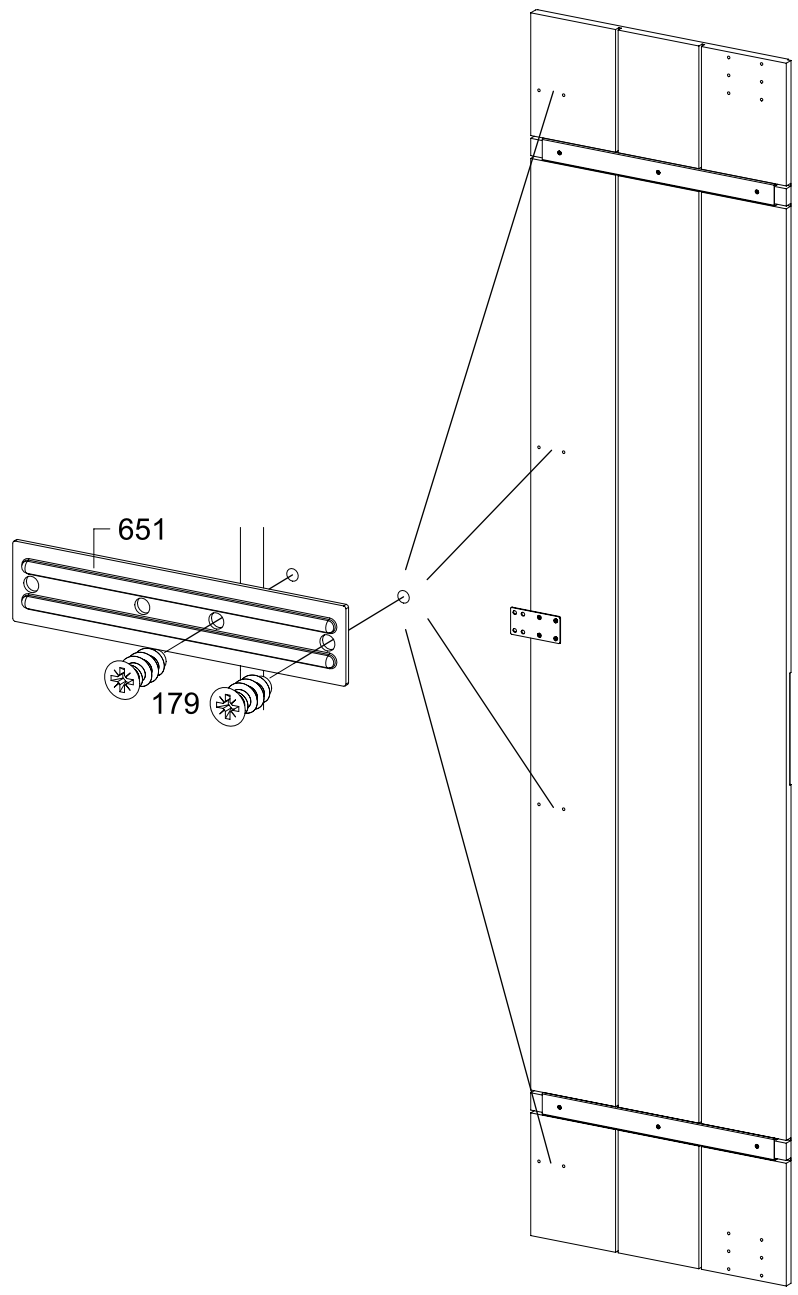
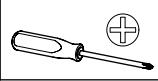




5

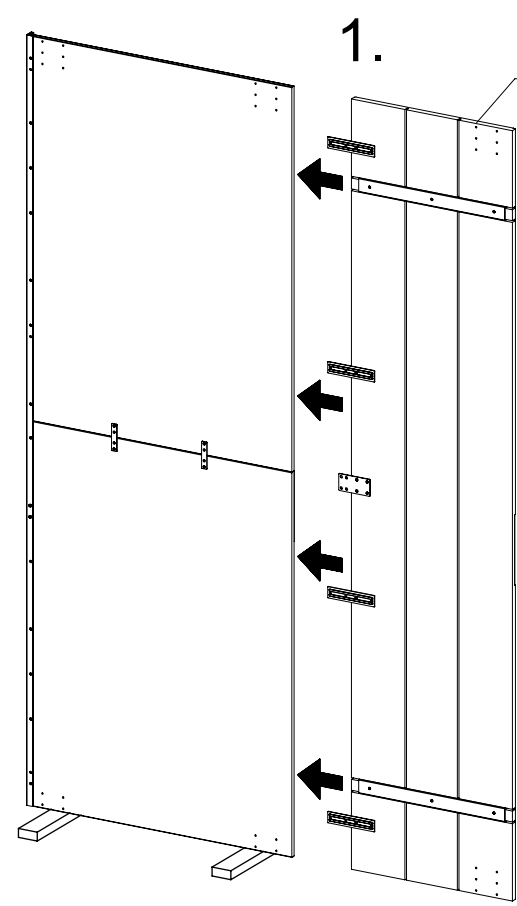
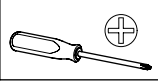
8x 179 6,3x13

4x 651



6

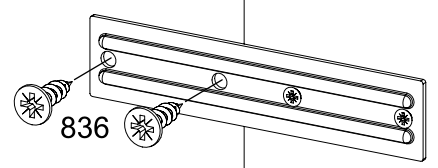
12x 836 4x15



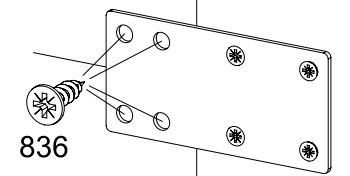
TU070 A

1.

2.

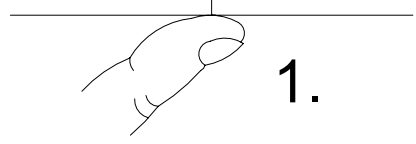


3.

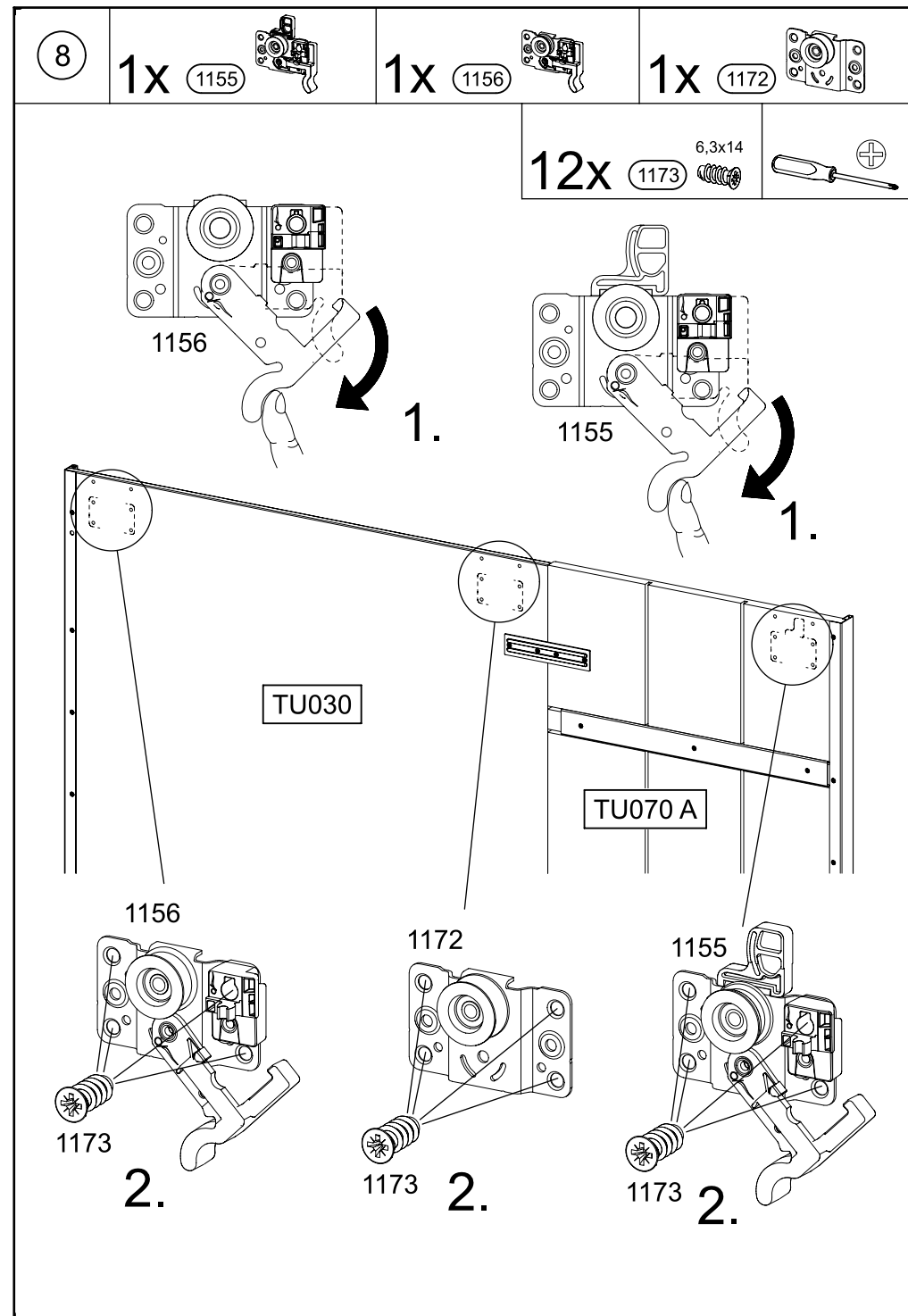
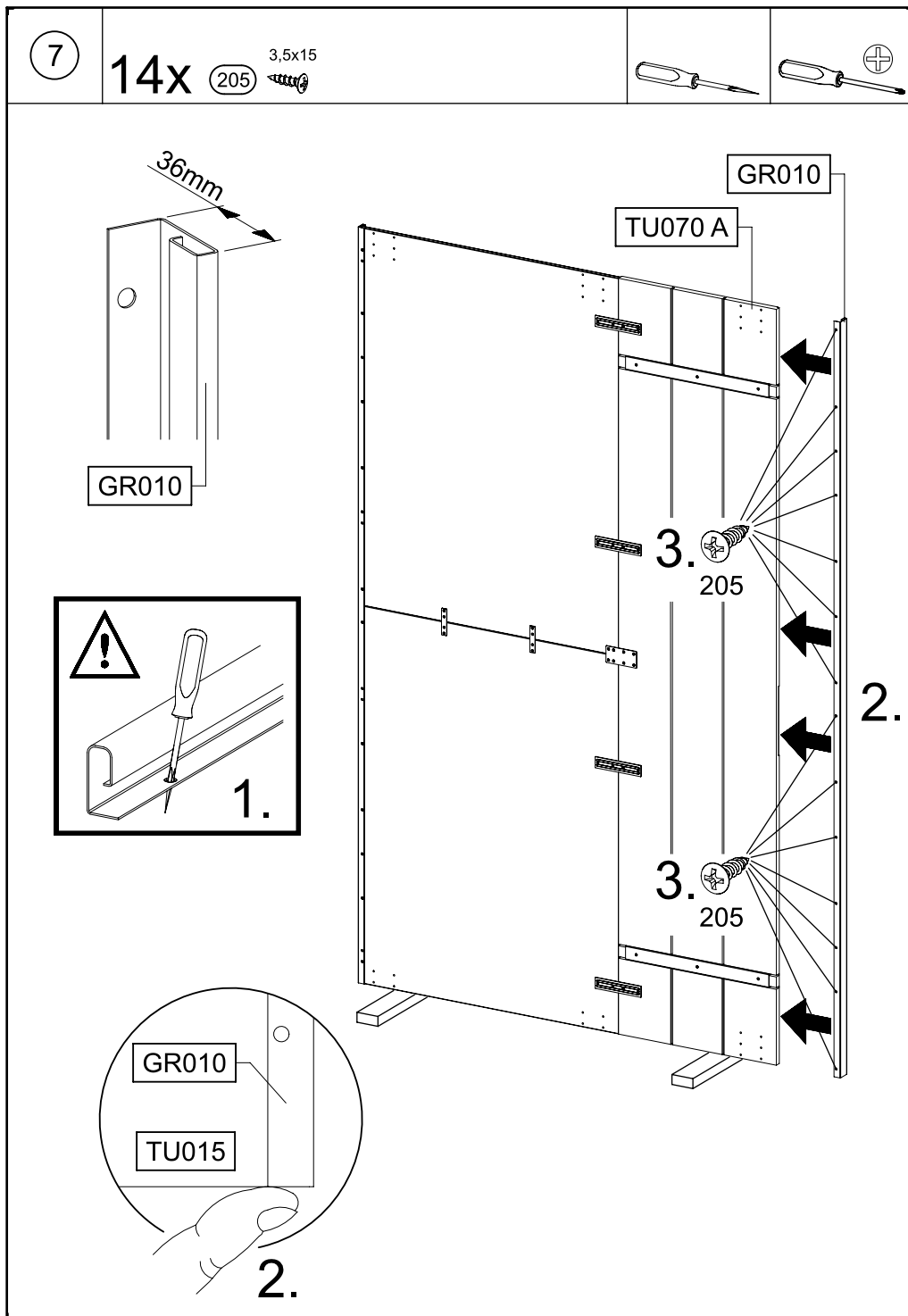


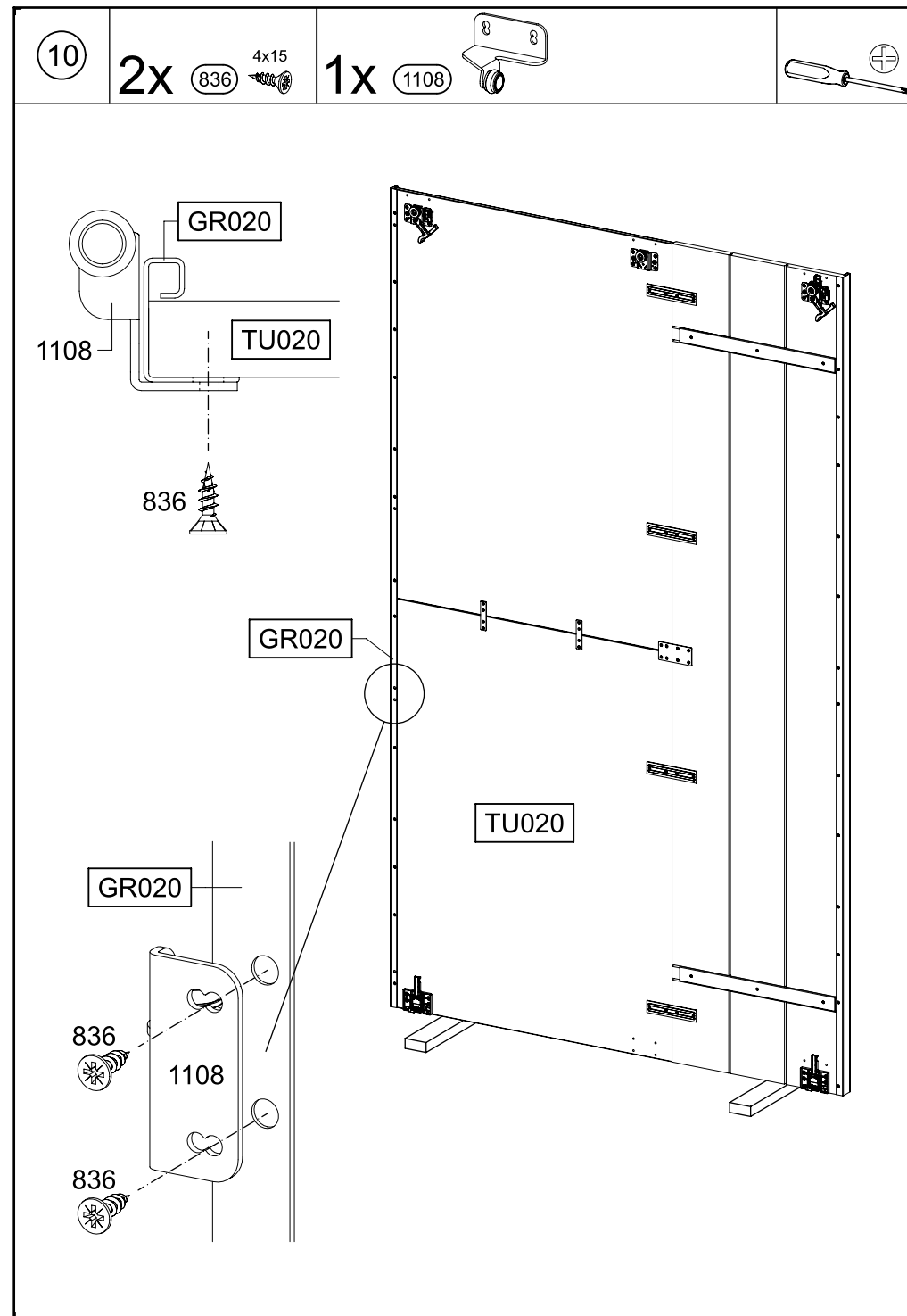
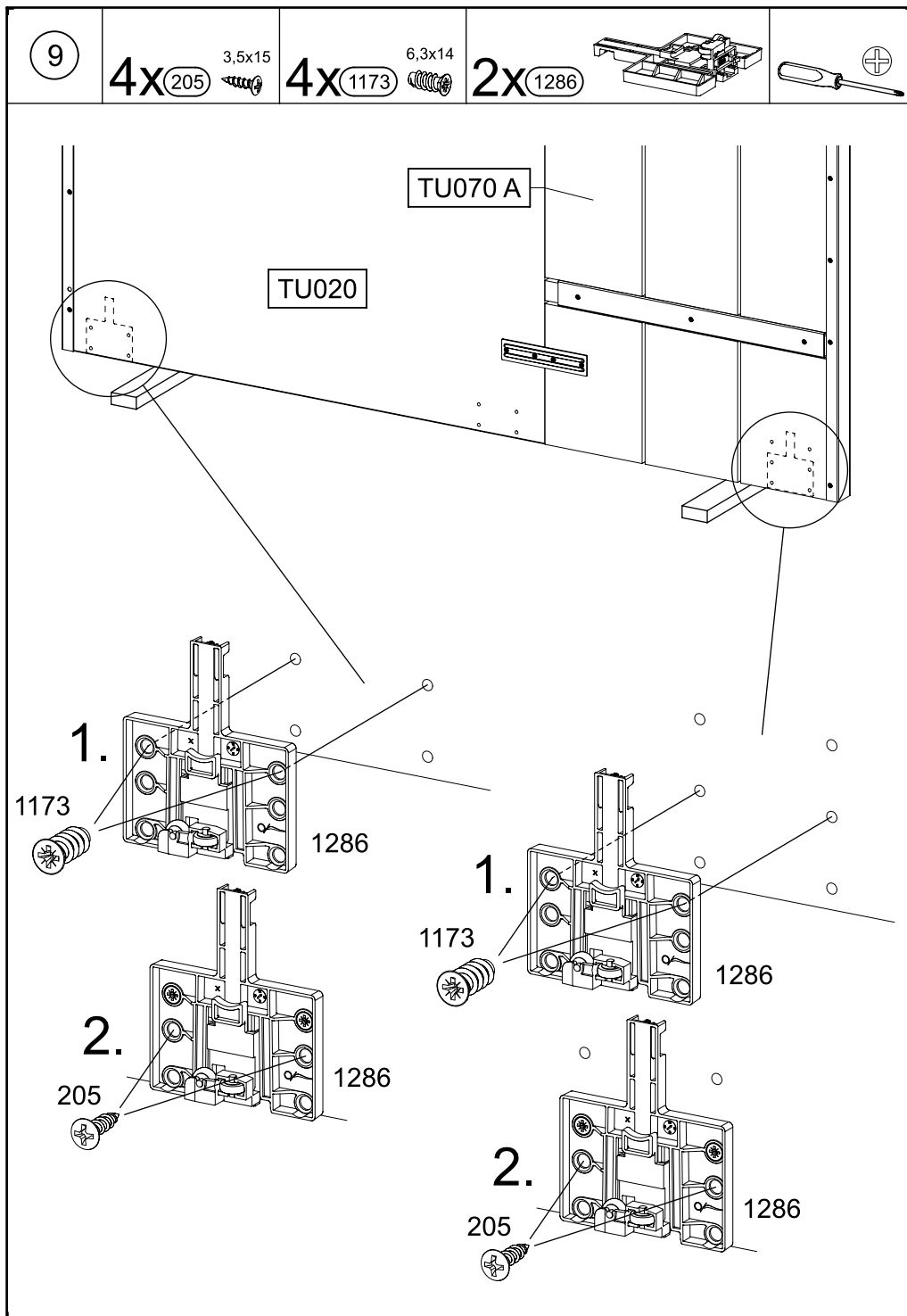
TU020

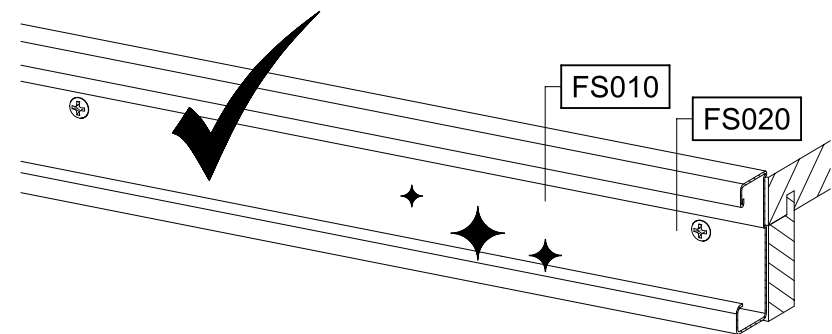
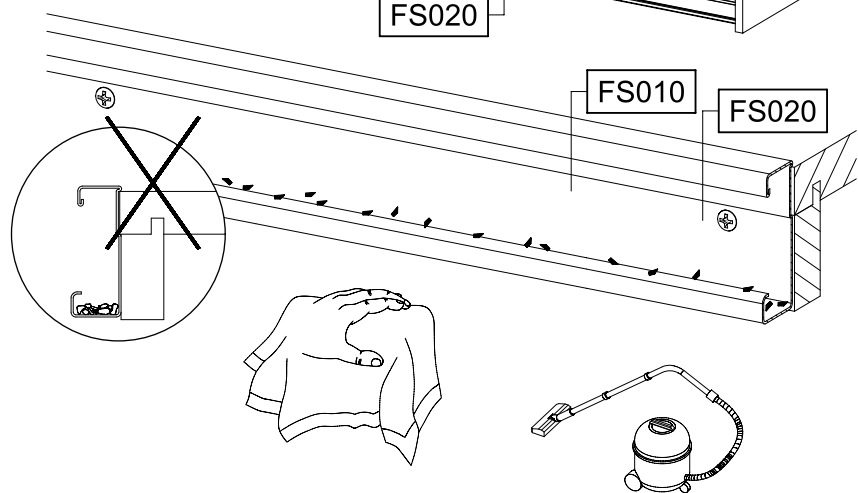
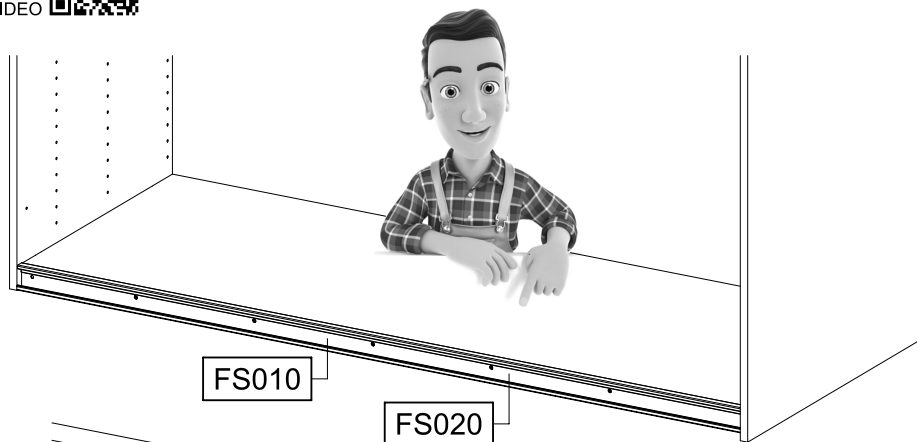
TU070 A



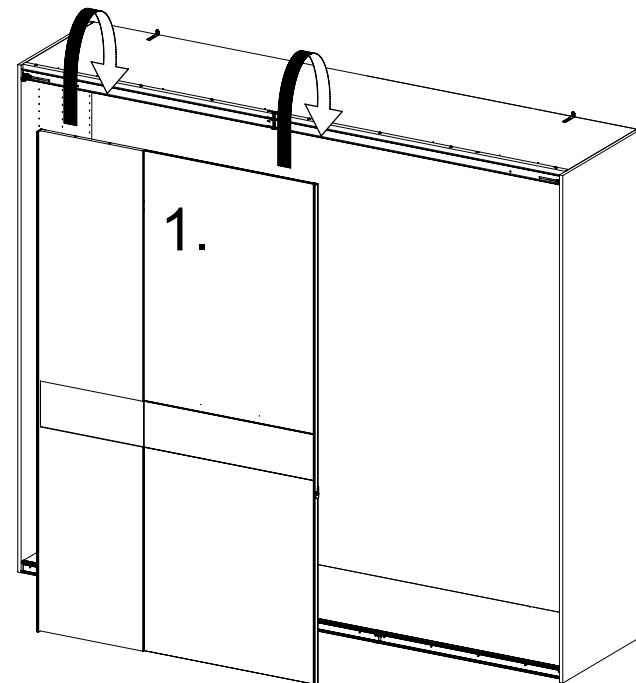
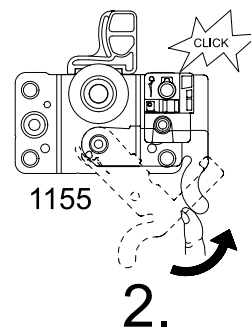
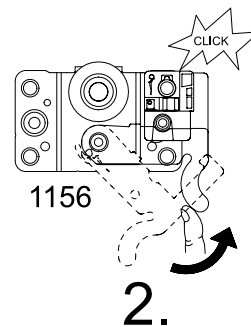
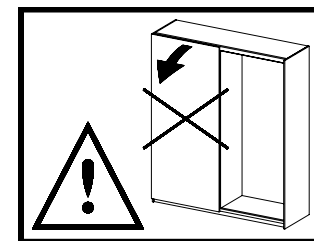
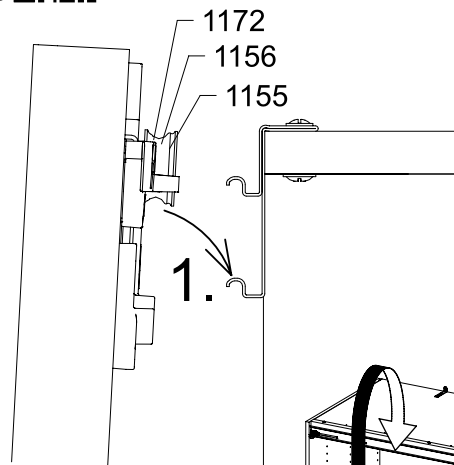
1.



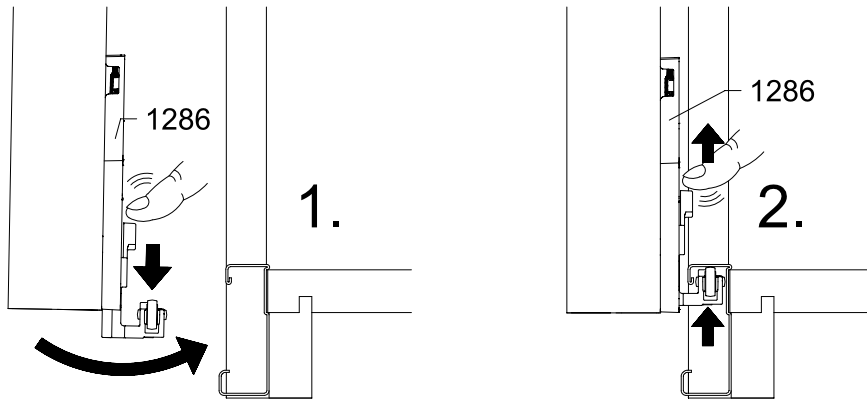
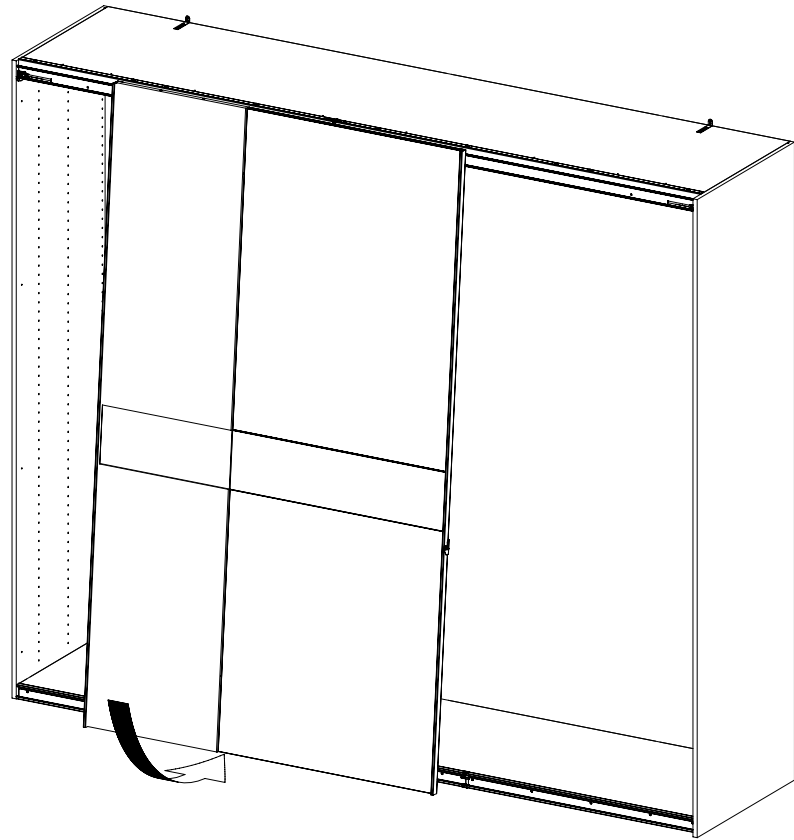




11

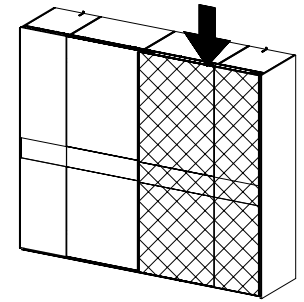
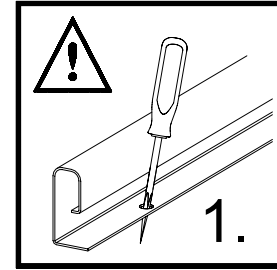
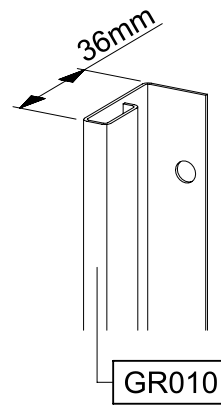
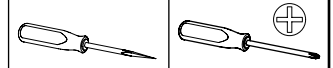


12

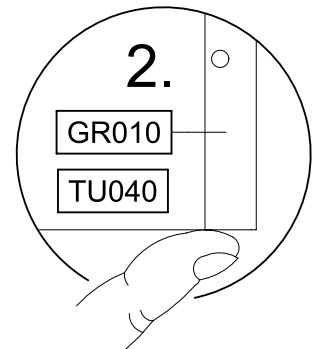
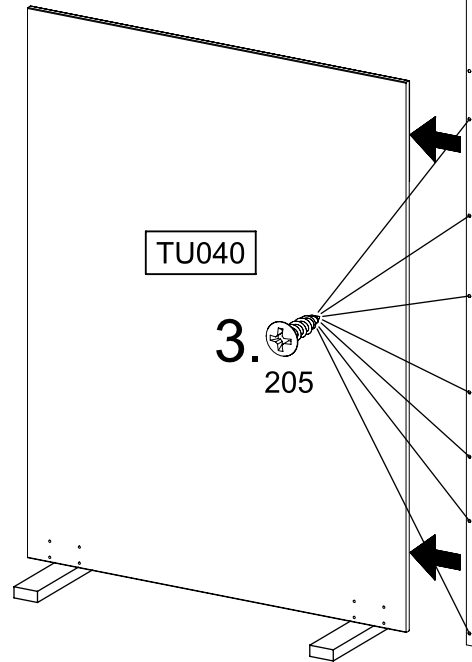


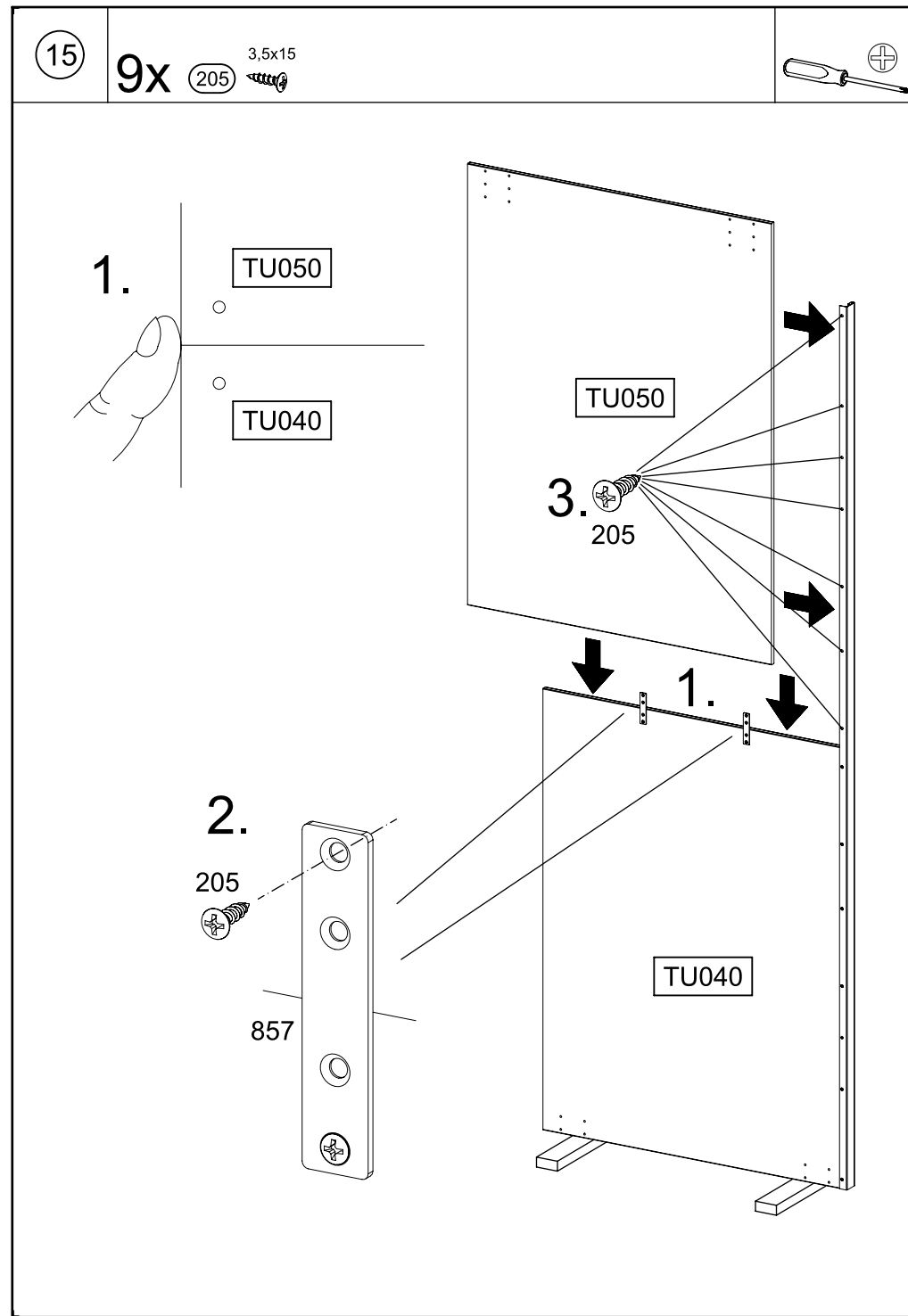
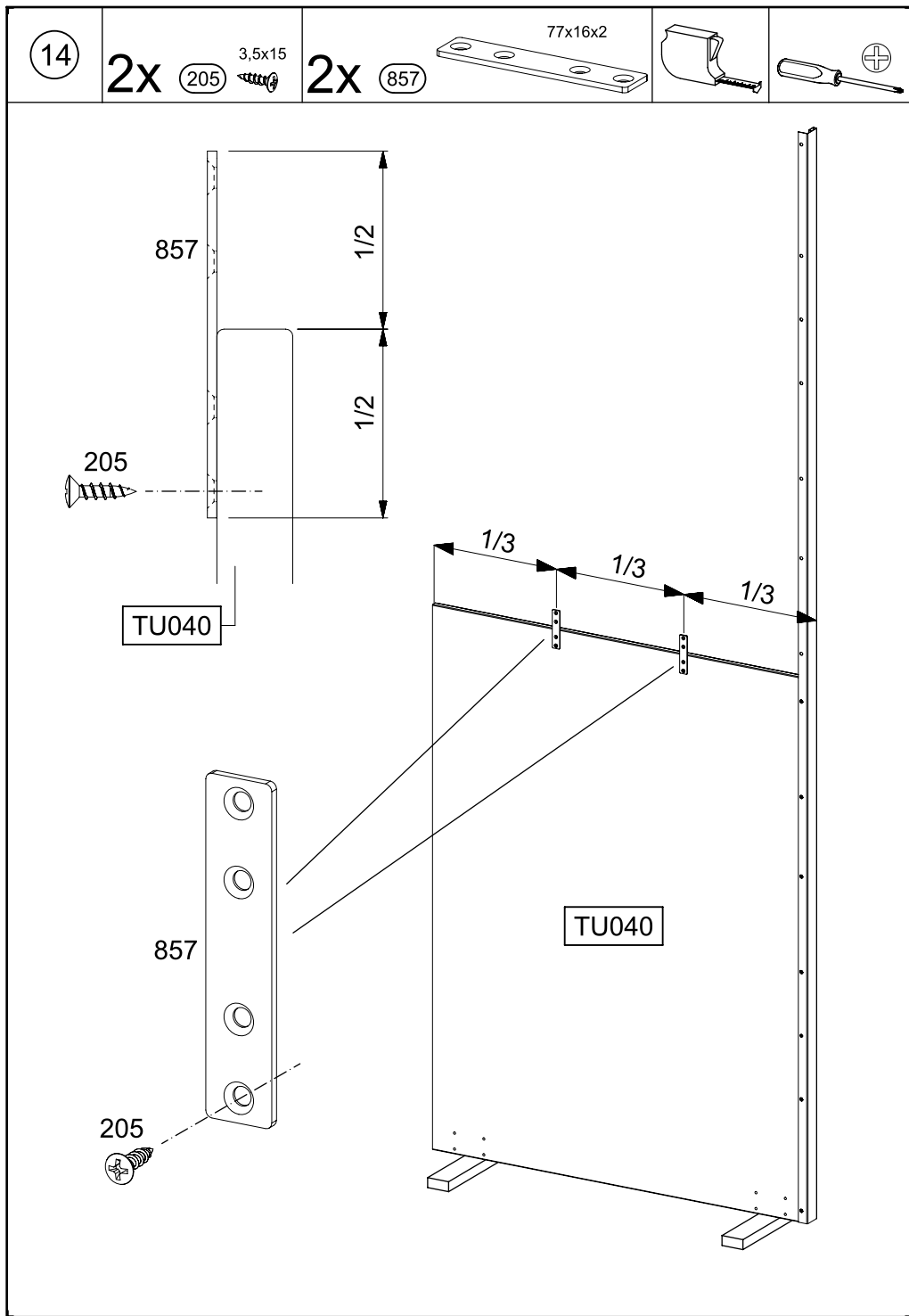
13

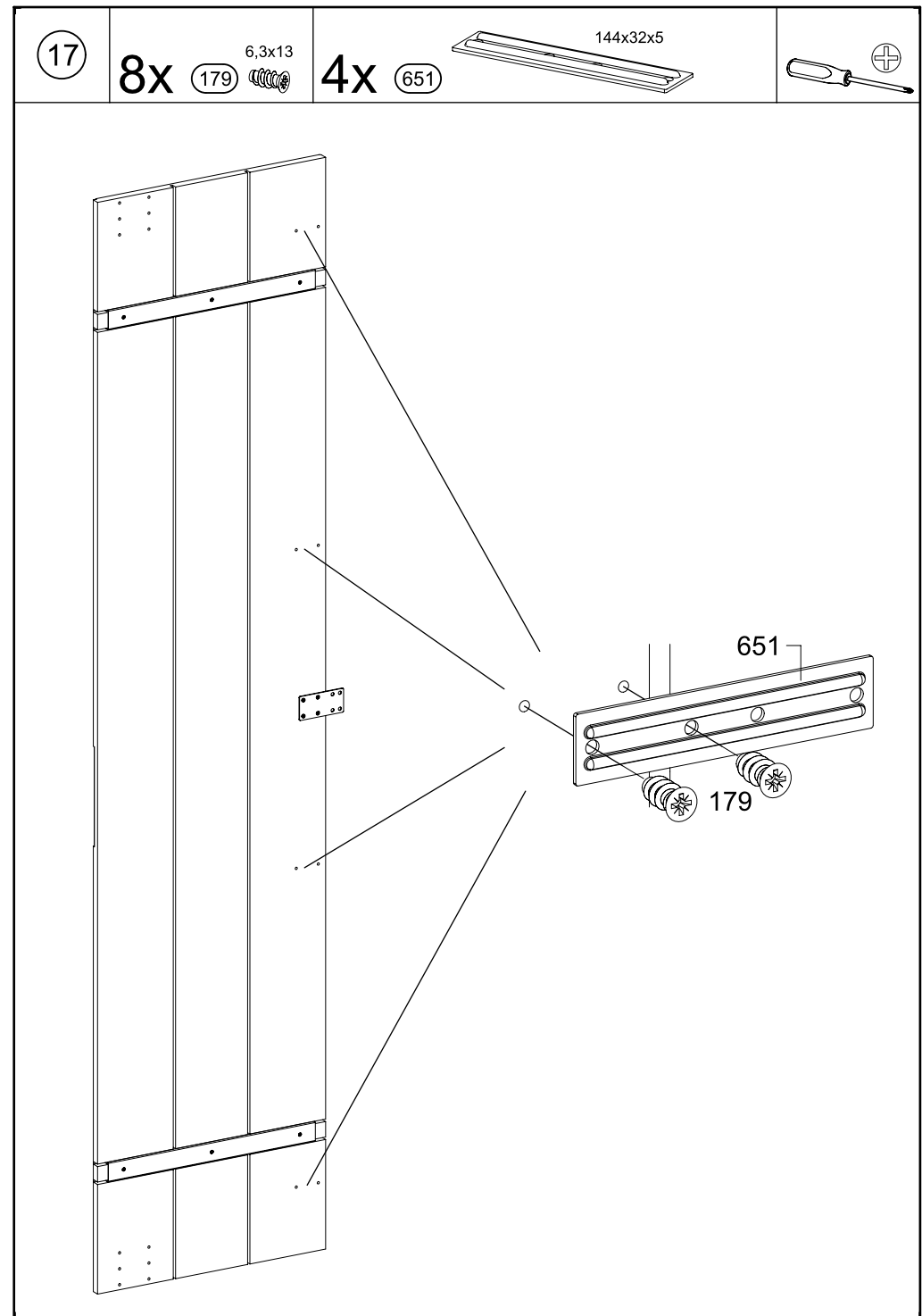
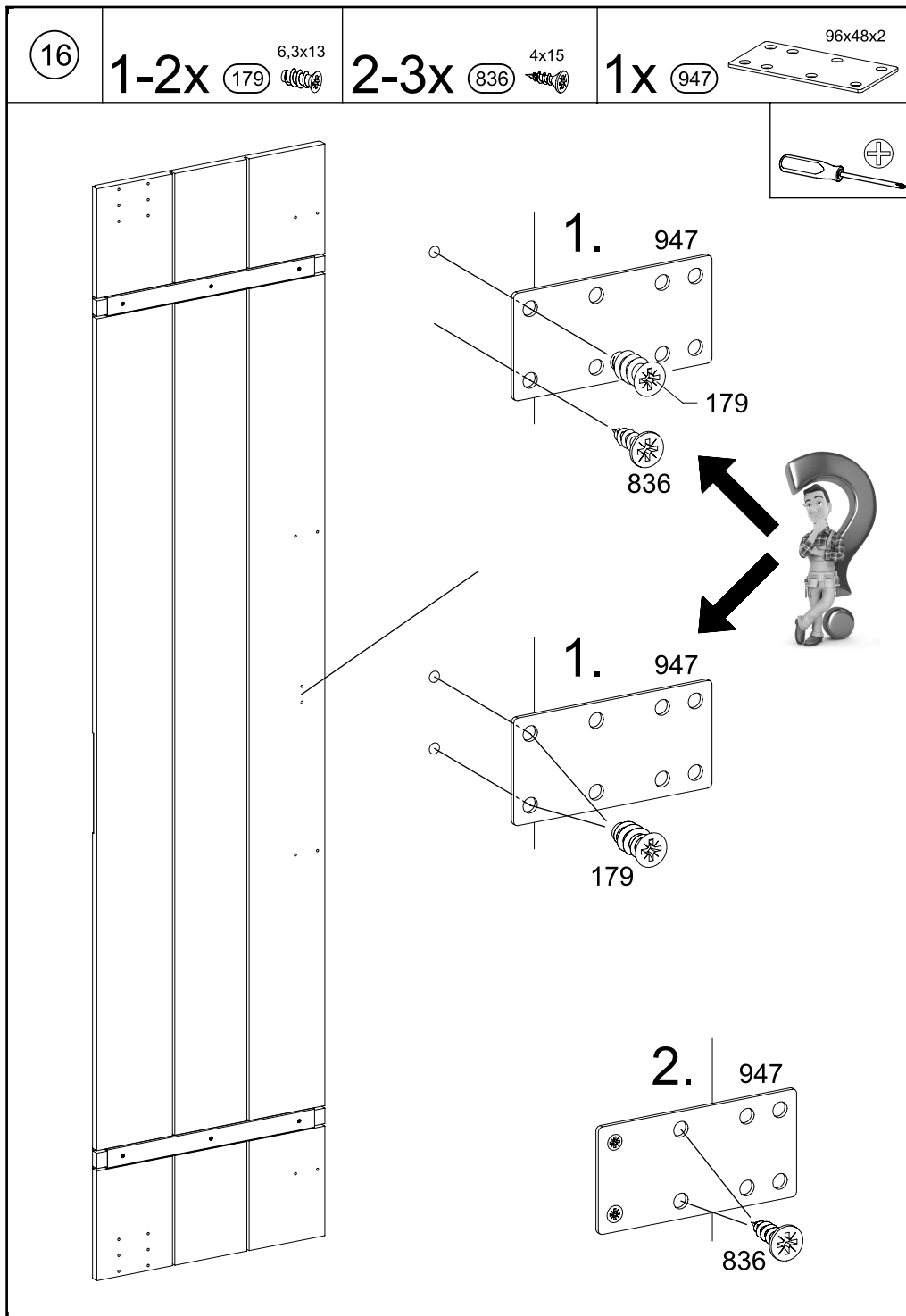
7x 205 3,5x15



GR010

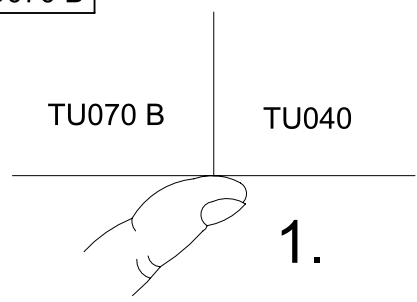
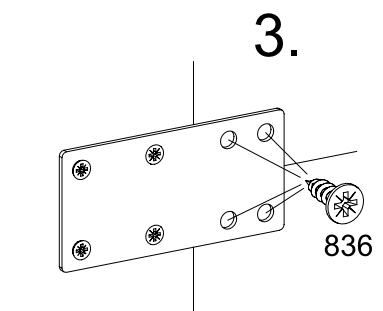
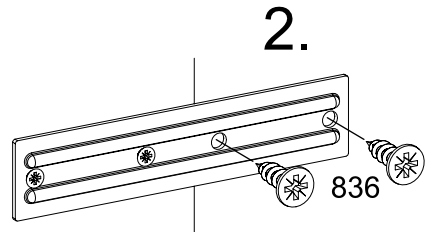
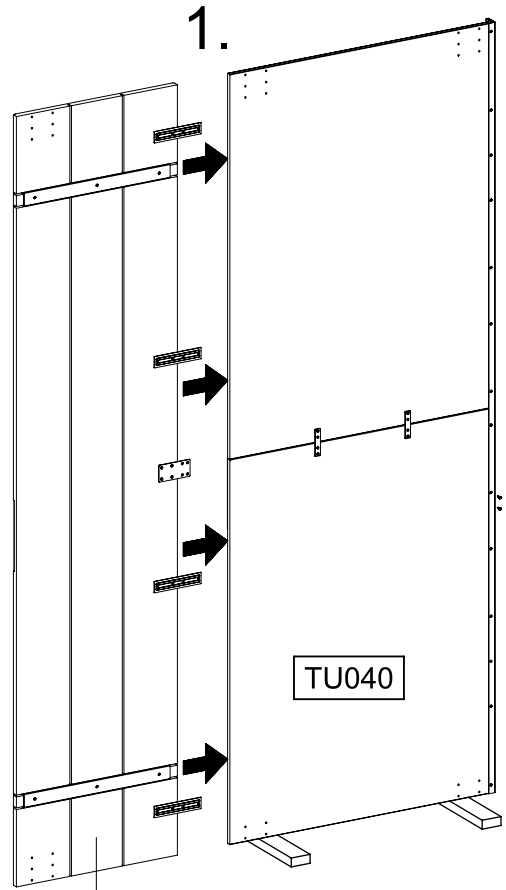
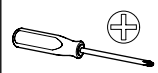






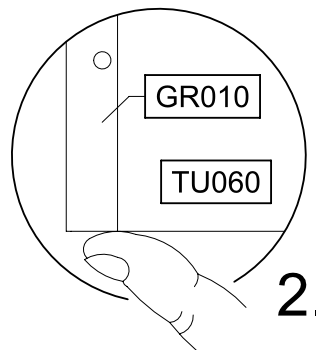
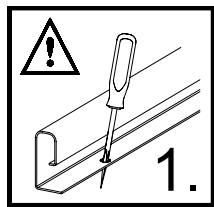
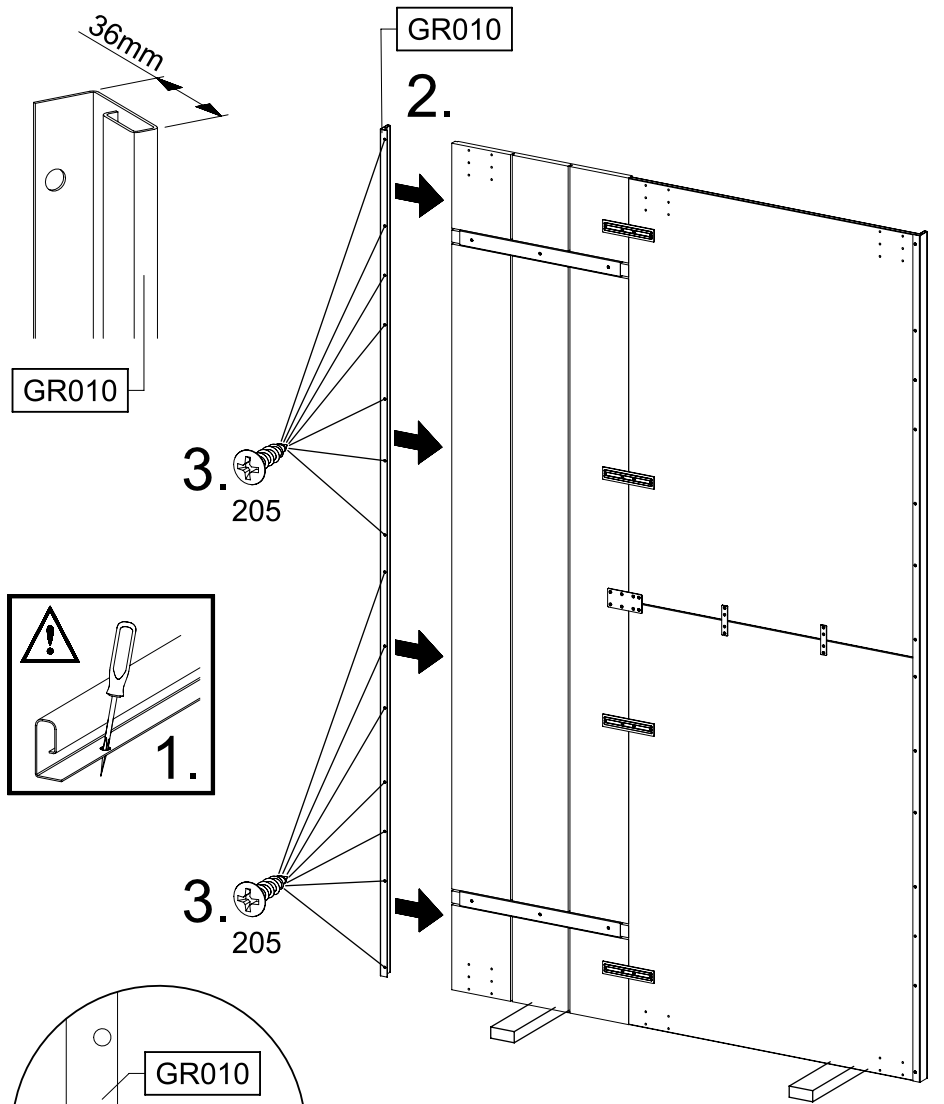
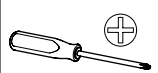
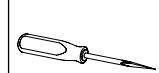
18

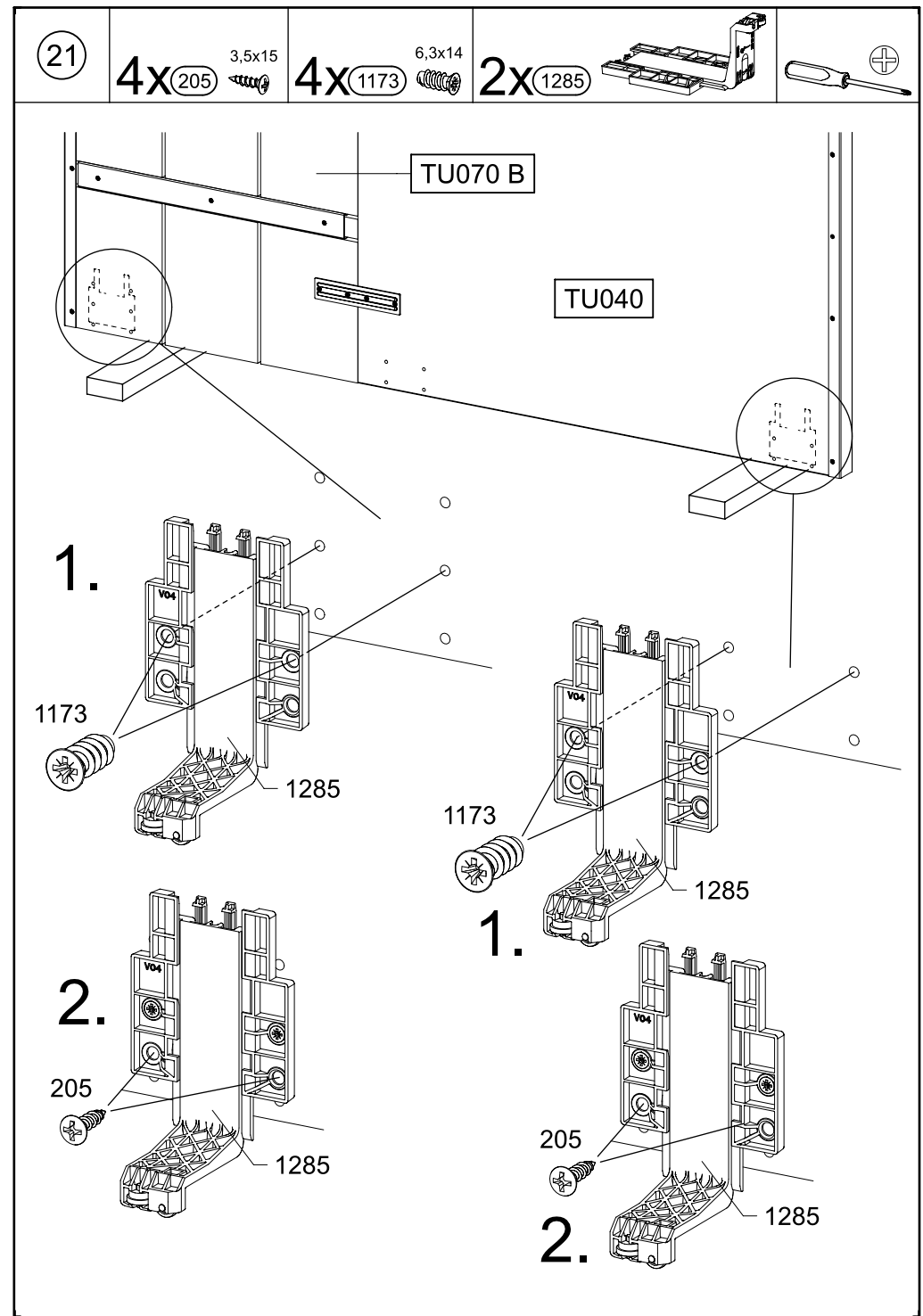
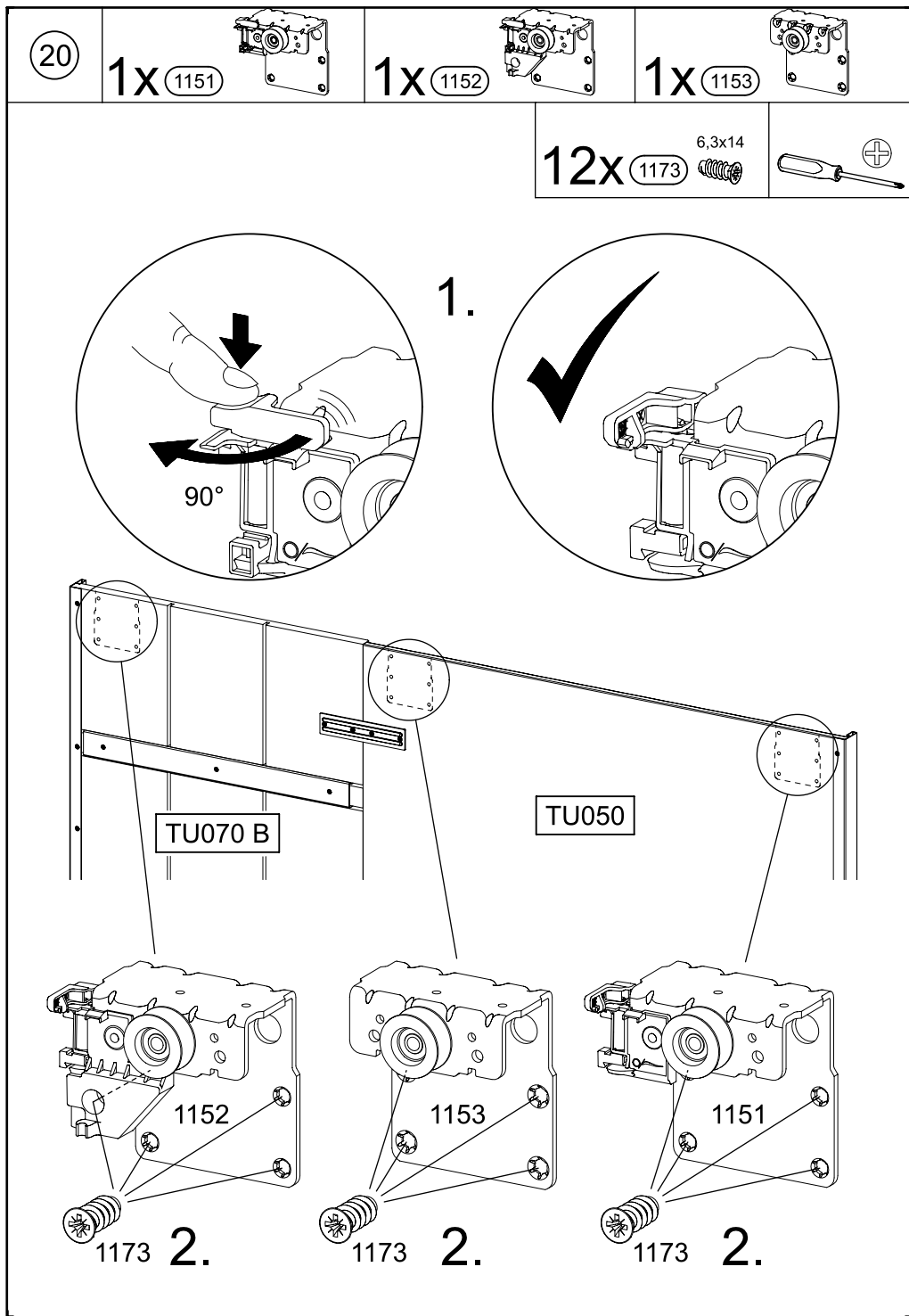
12x 836 4x15



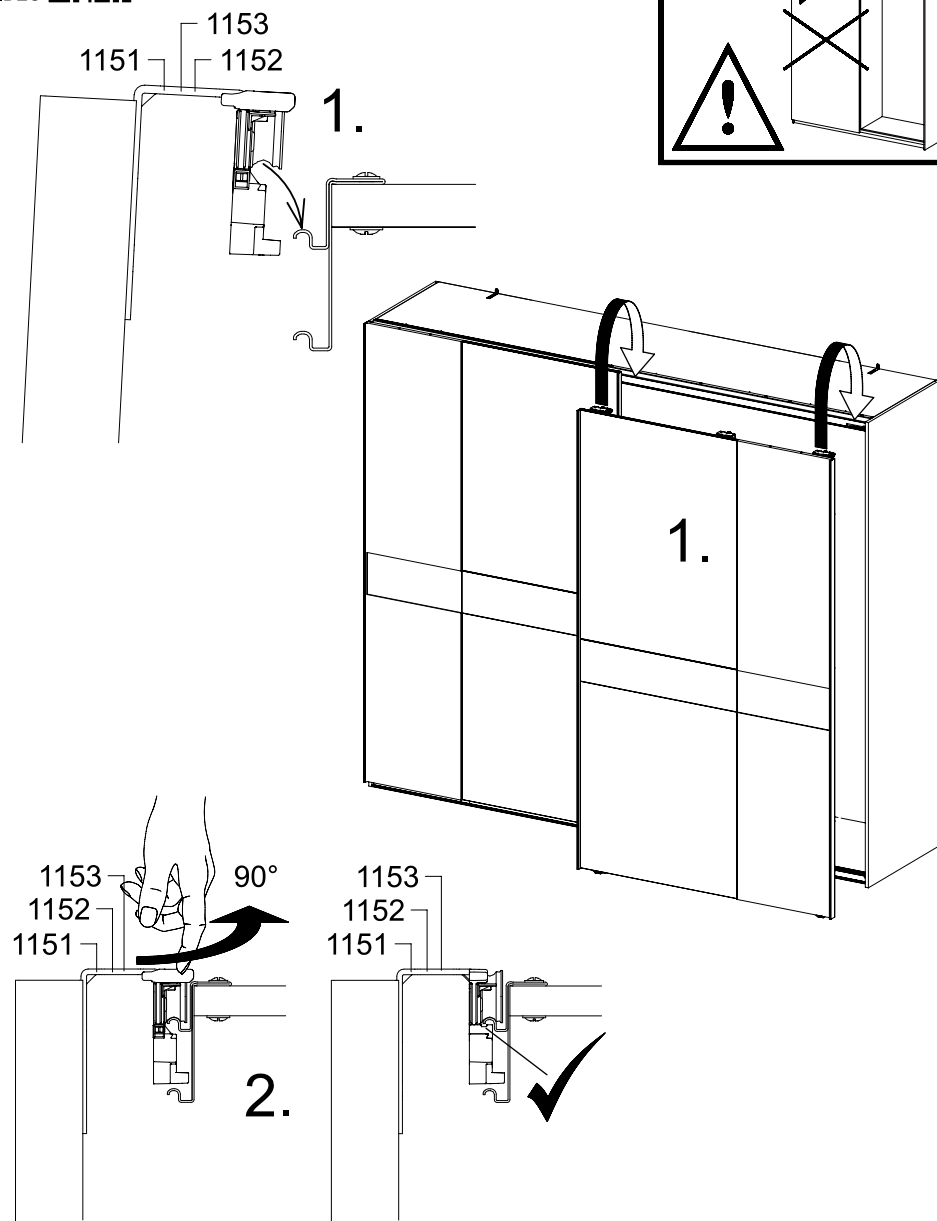
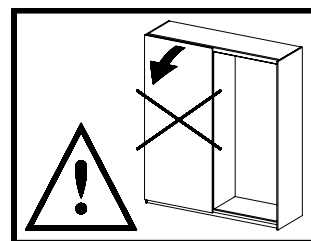
19

14x 205 3,5x15

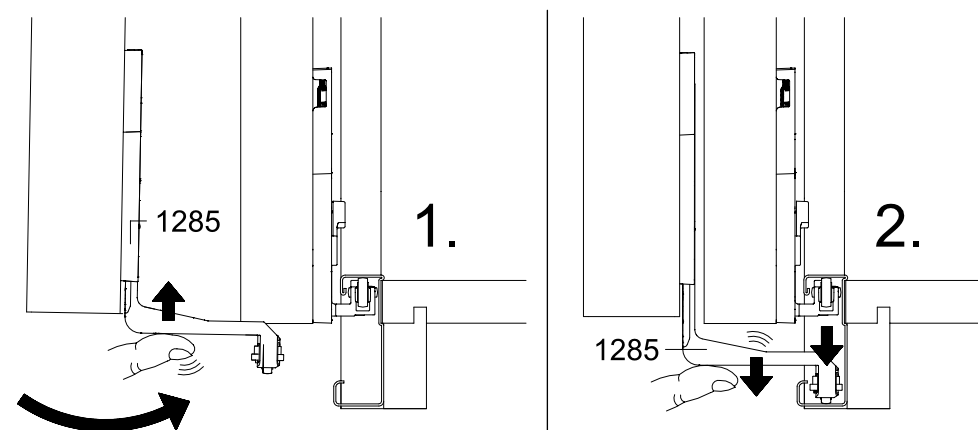
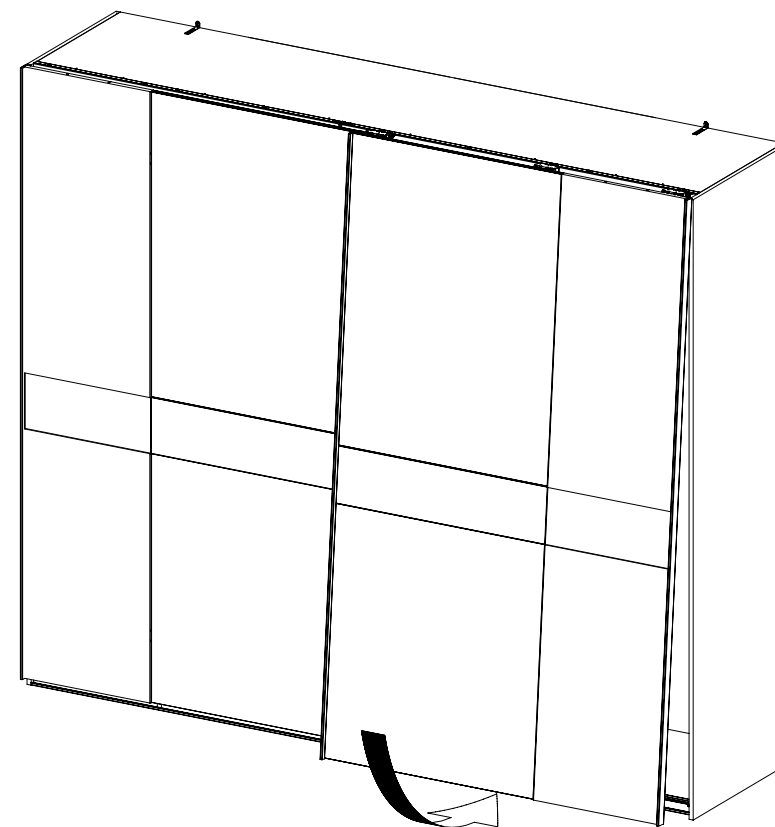


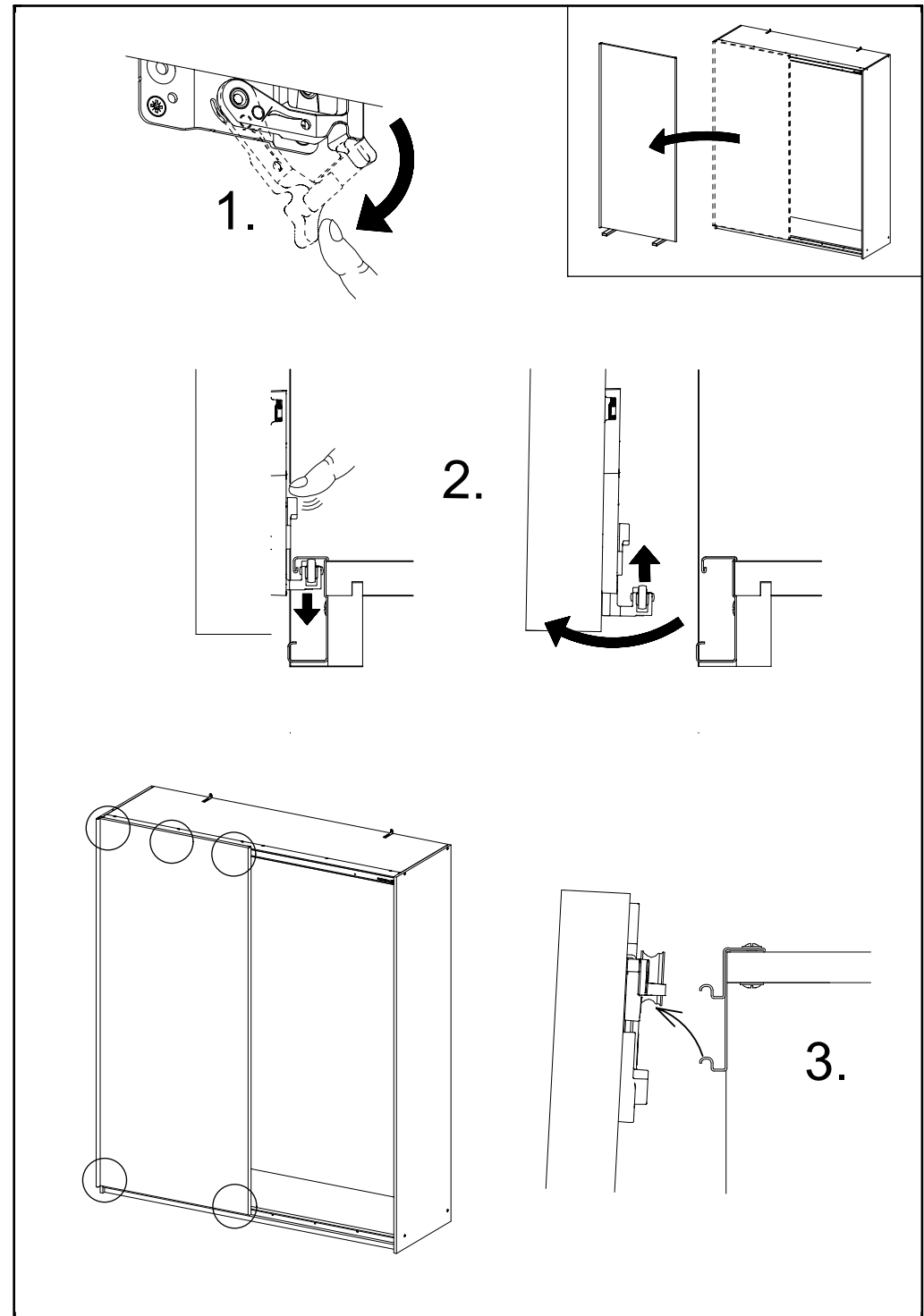
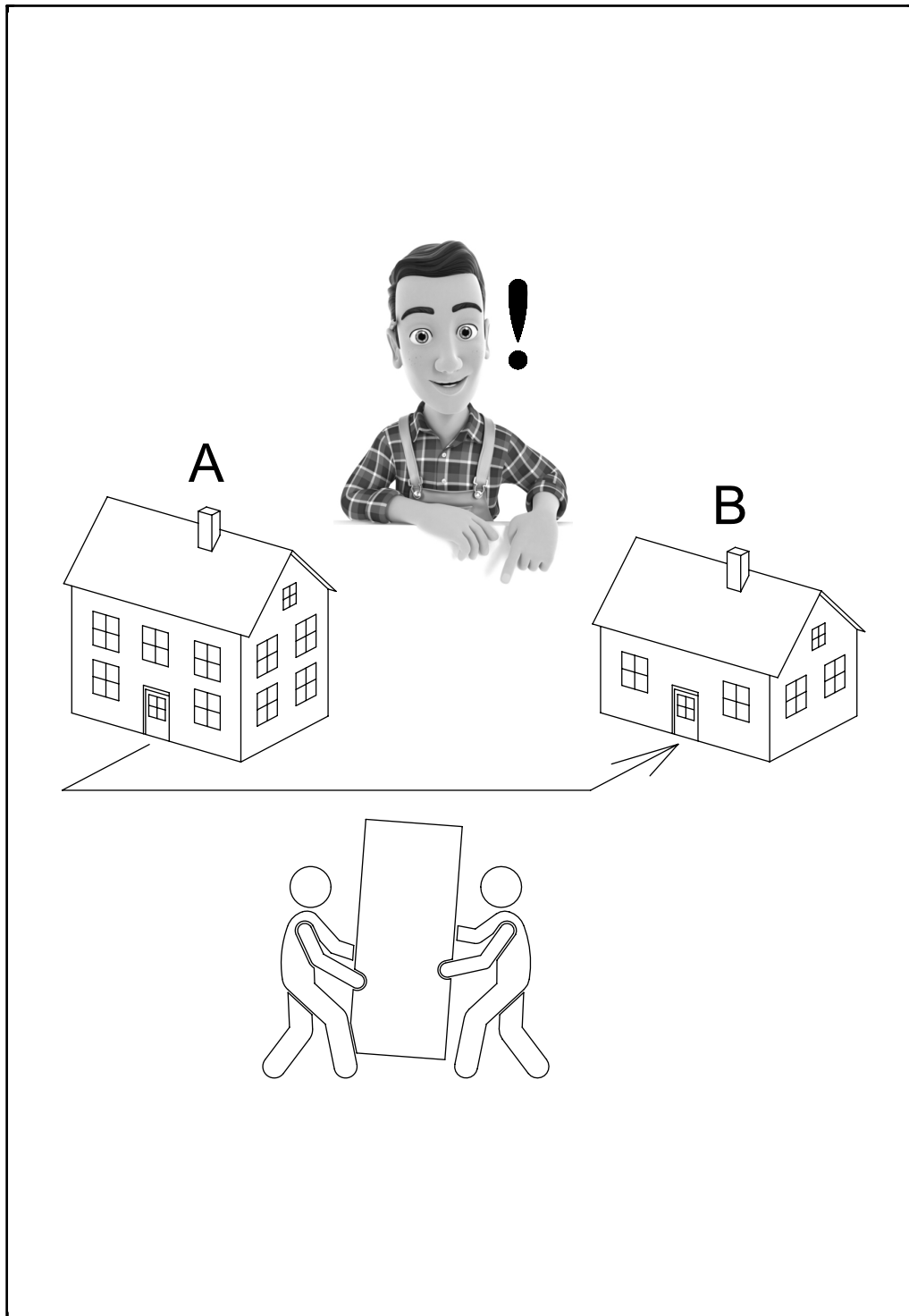


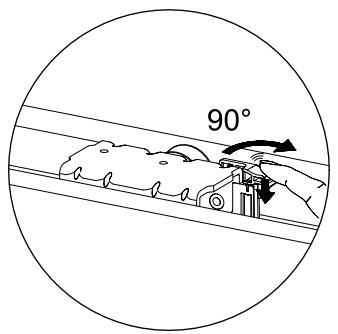
22



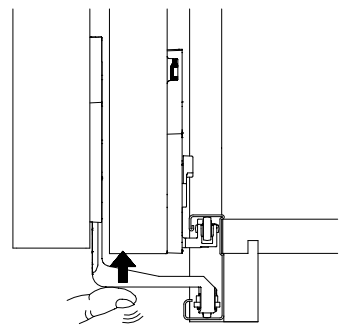
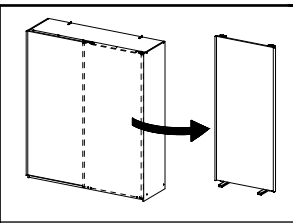
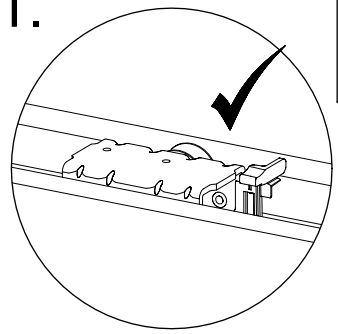
23







1.



2.

