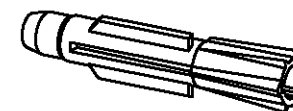
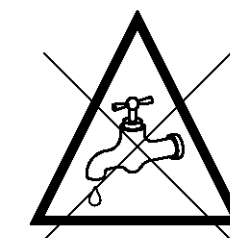
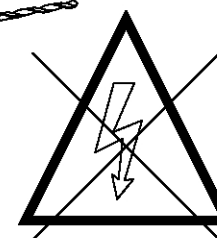
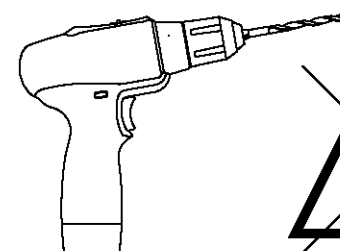
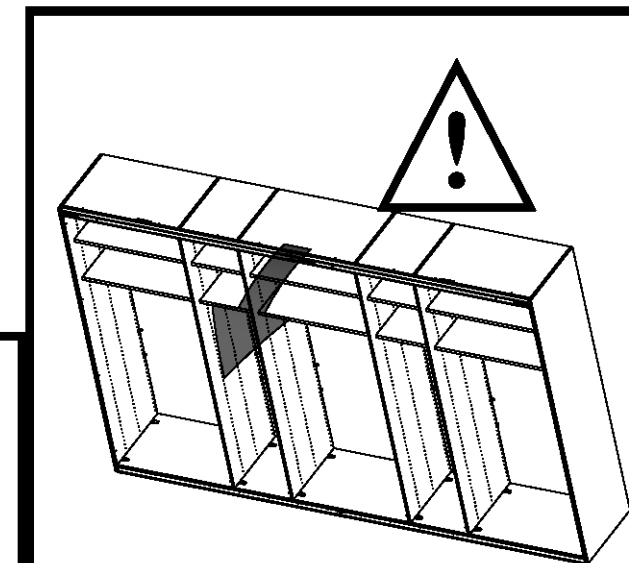
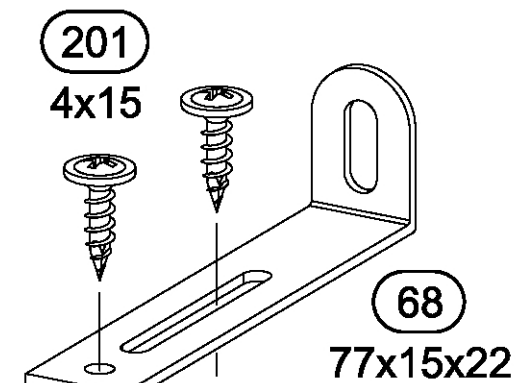
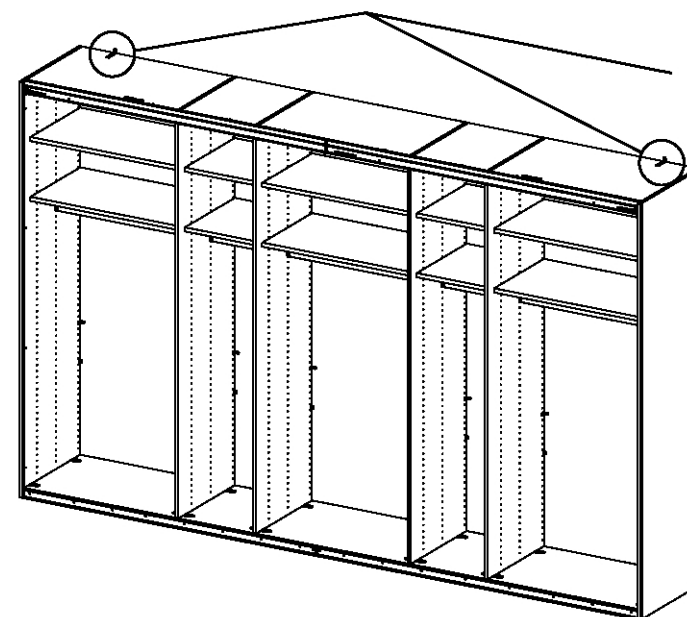
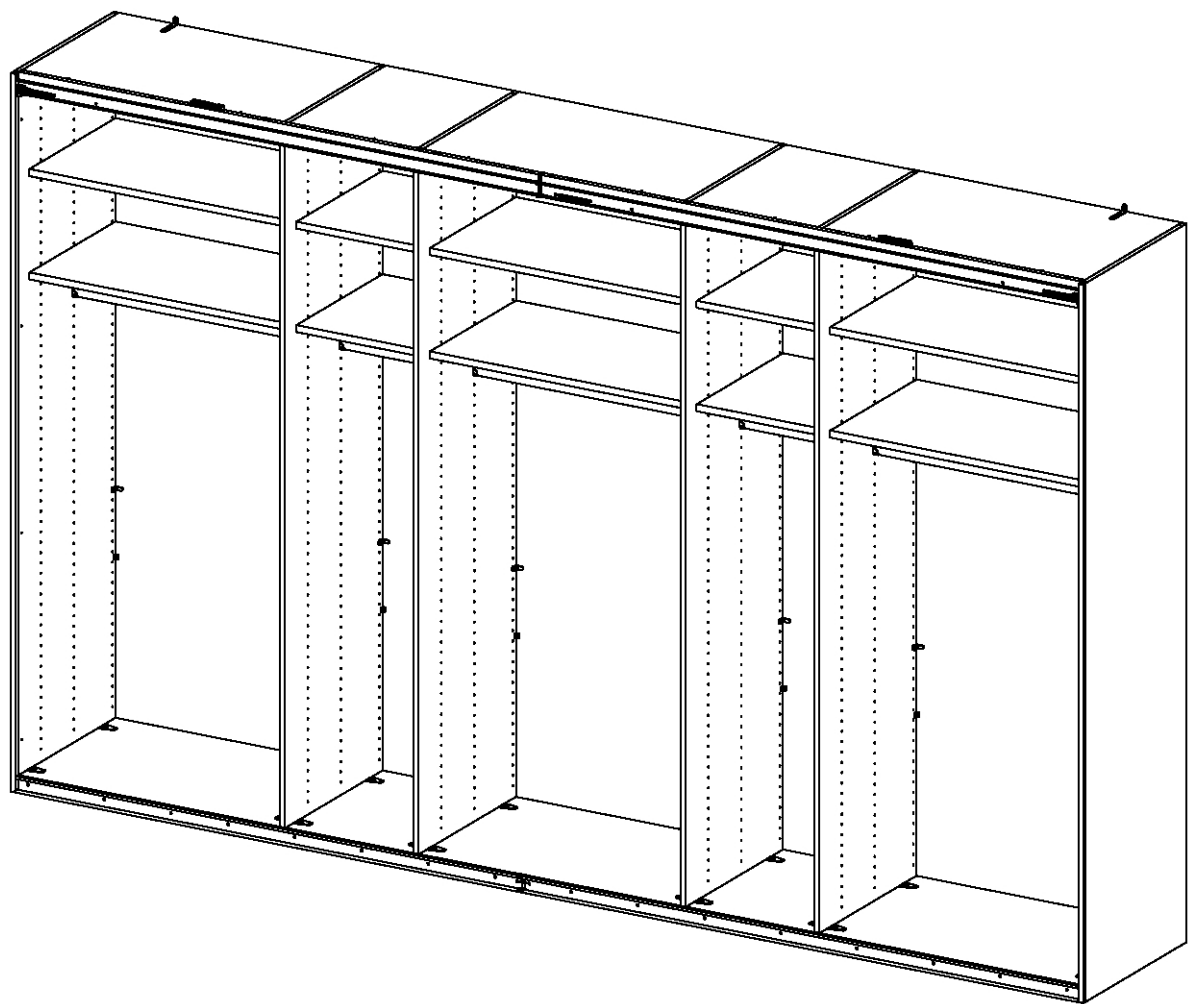
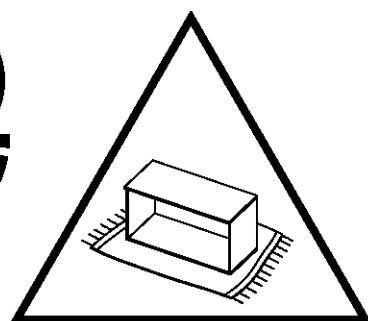
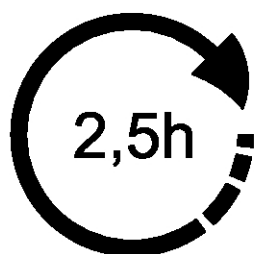
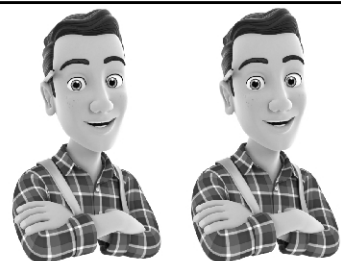
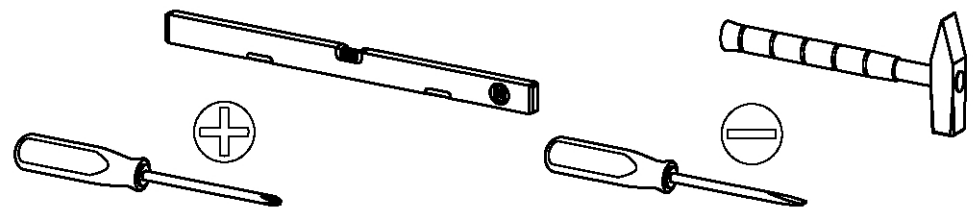
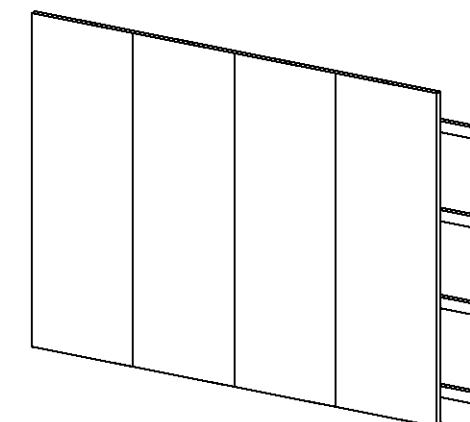
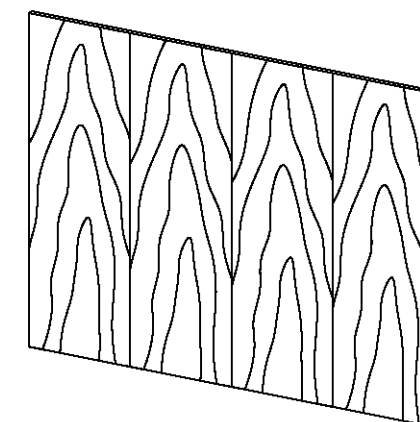
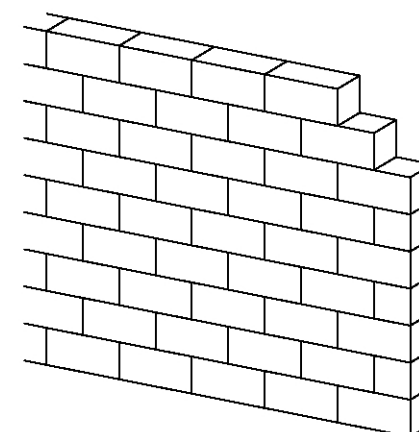
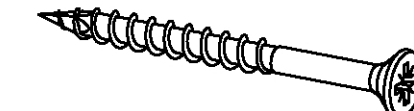
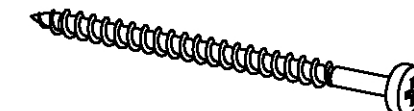
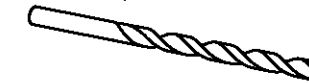


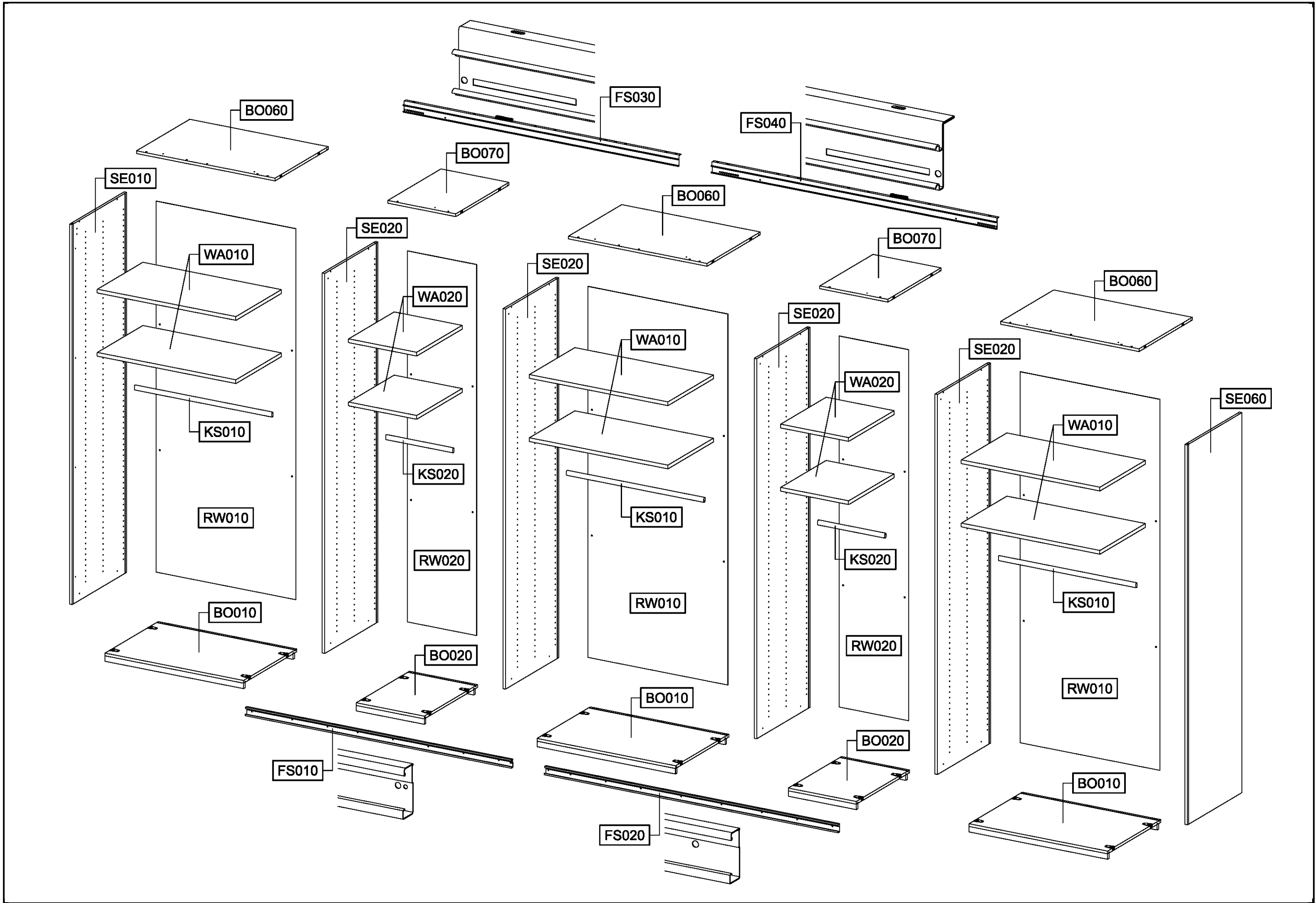
MD146_01

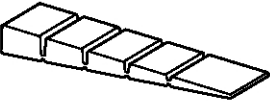
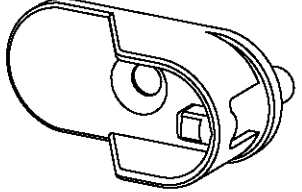
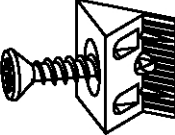

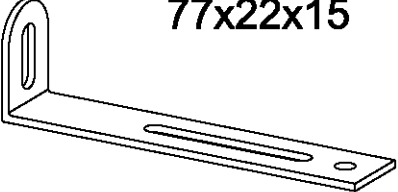
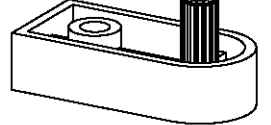
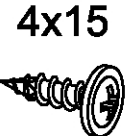

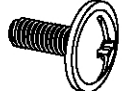

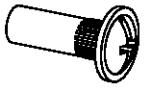
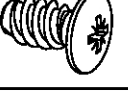
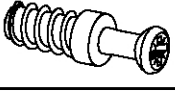
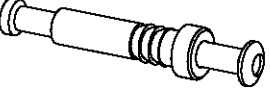
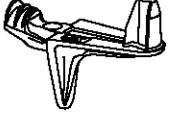
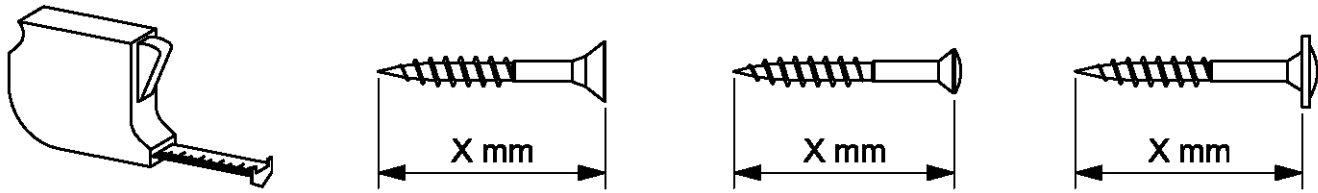
rauch

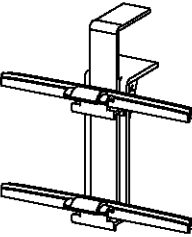
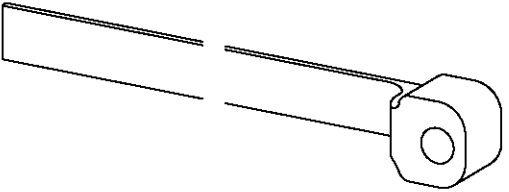
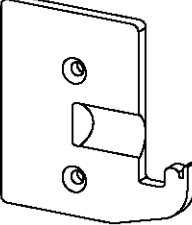
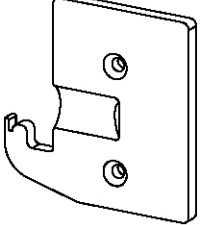
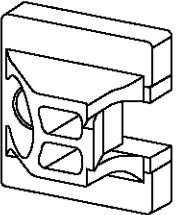
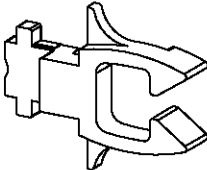
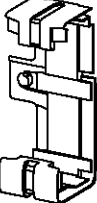

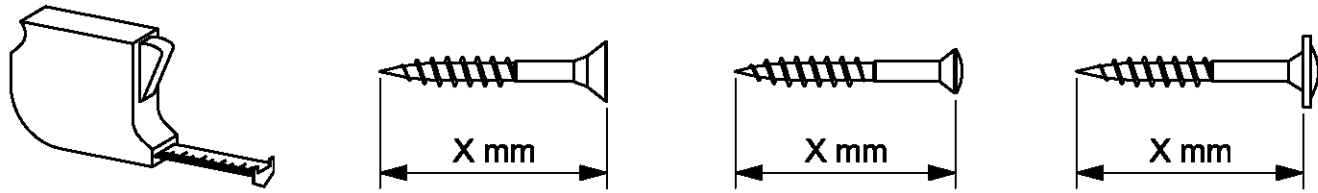


ØXmm



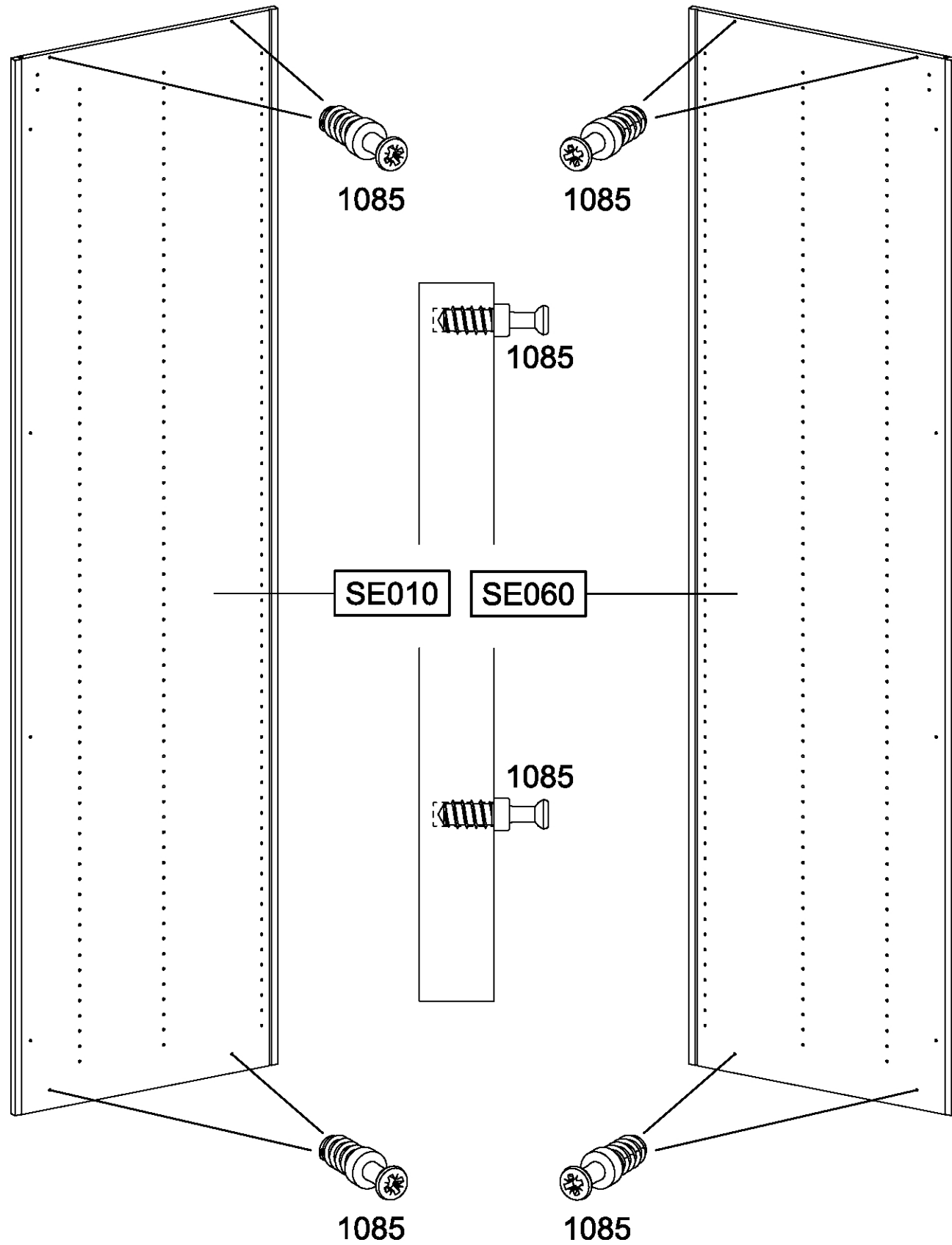
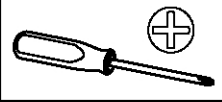


0-12x 55x16x6,2 		10x 	
20x 		20x 	
2x 77x22x15 		1x 31,8x15x8 	
4x 4x15 	33x 3,5x15 	14x M4x12 	
2x M4x9 		16x M4 	
20x 6,5x12 		8x 	
16x 		40x 	
			

1x 	2x 		
1x 	1x 		
2x 	2x 		
1x 	1x 4x15 red/rot 		
			

1

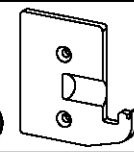
8x 1085



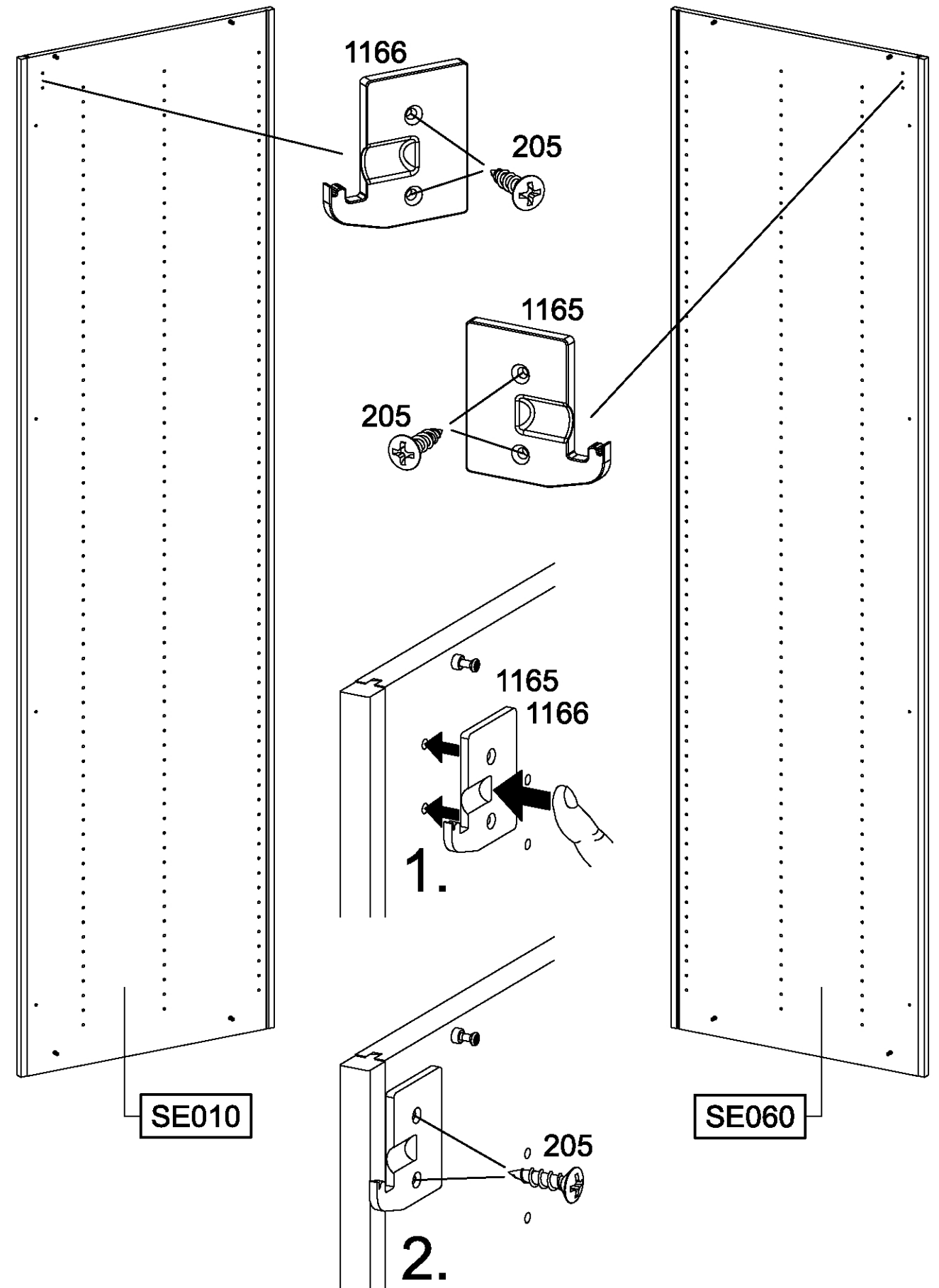
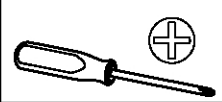
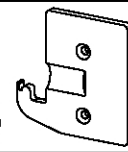
2

4x 205 3,5x15

1x 1165

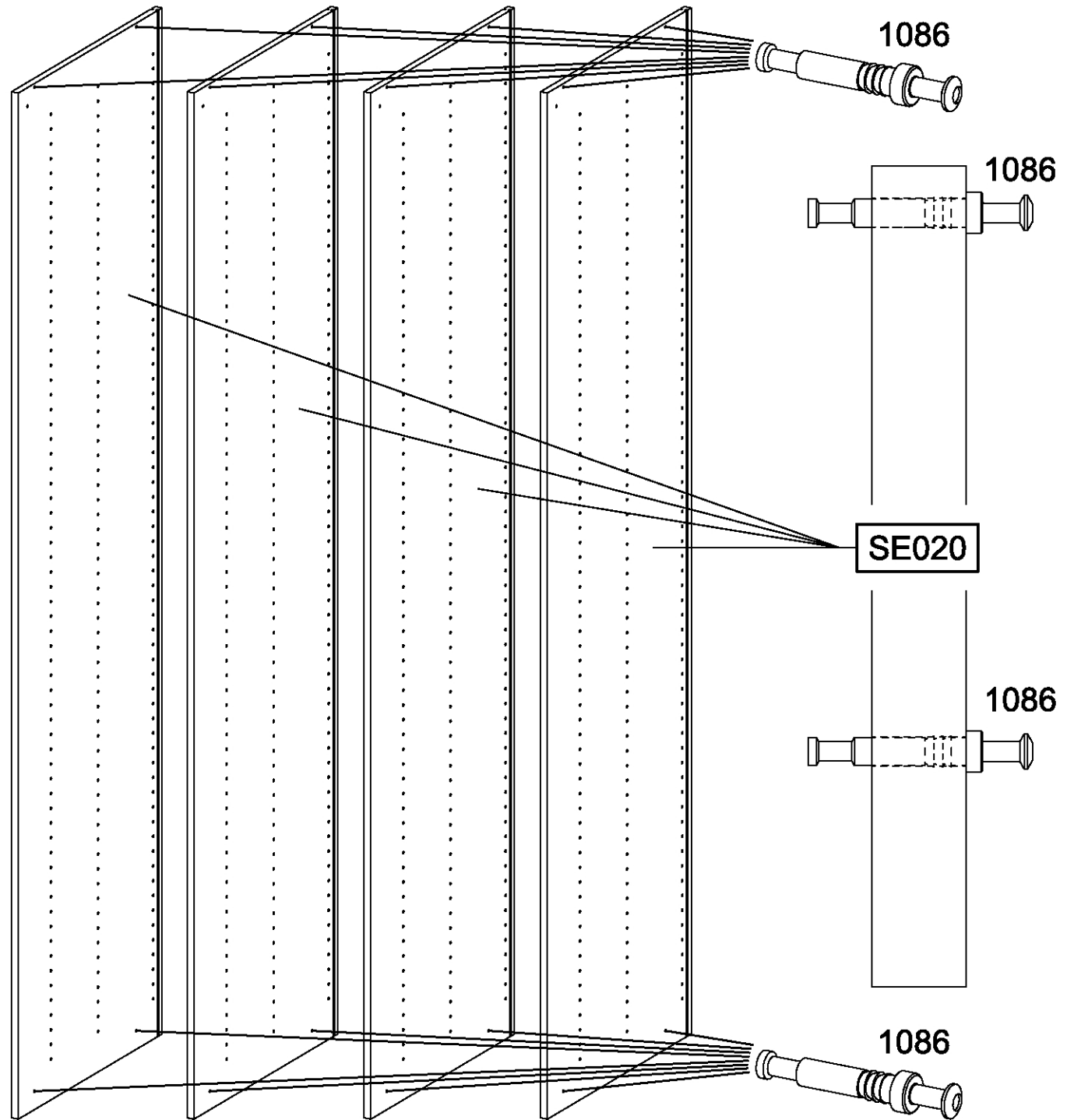
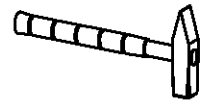
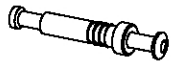


1x 1166

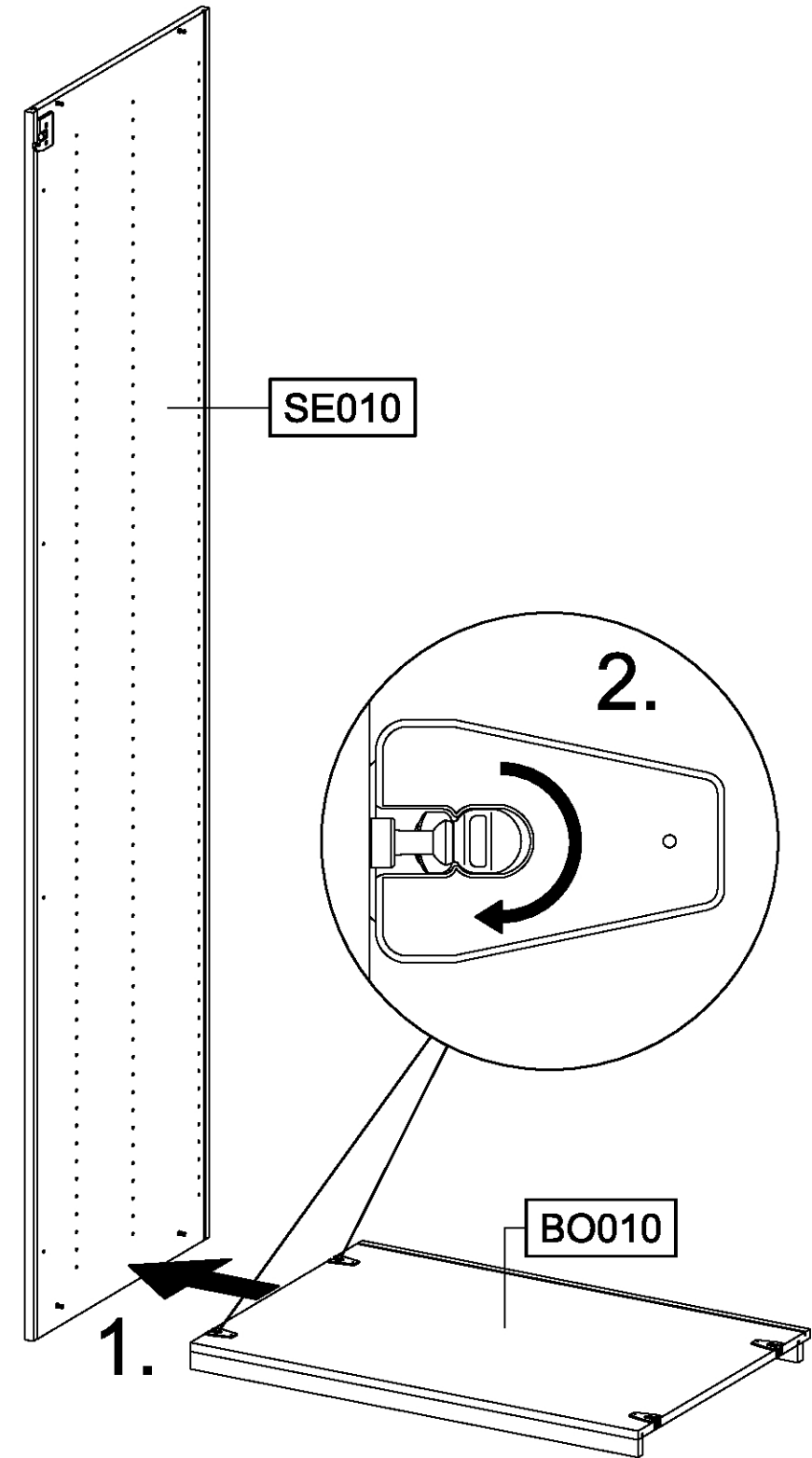
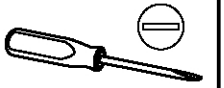


3

16x 1086

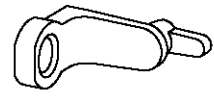


4



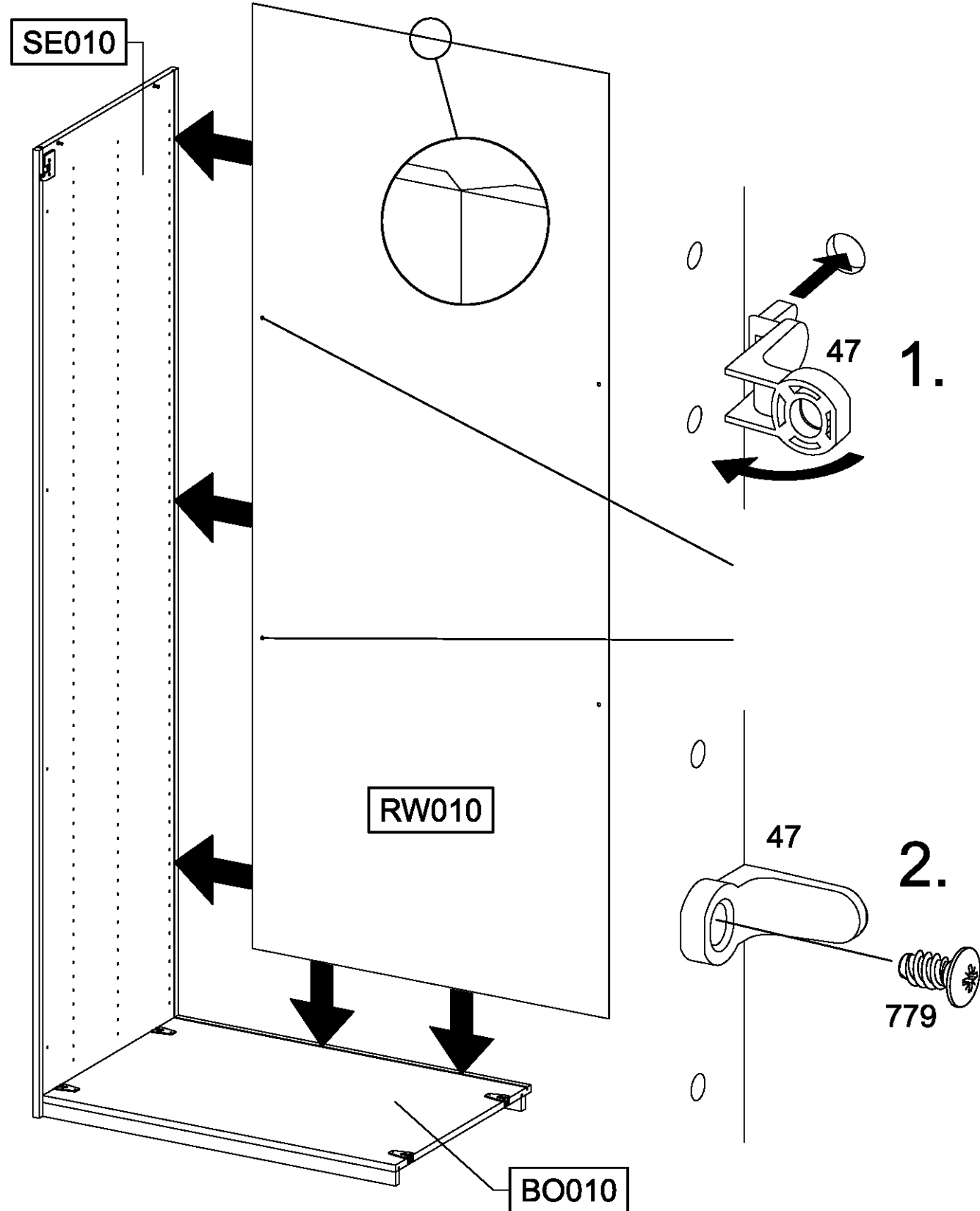
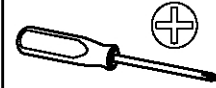
5

2x 47

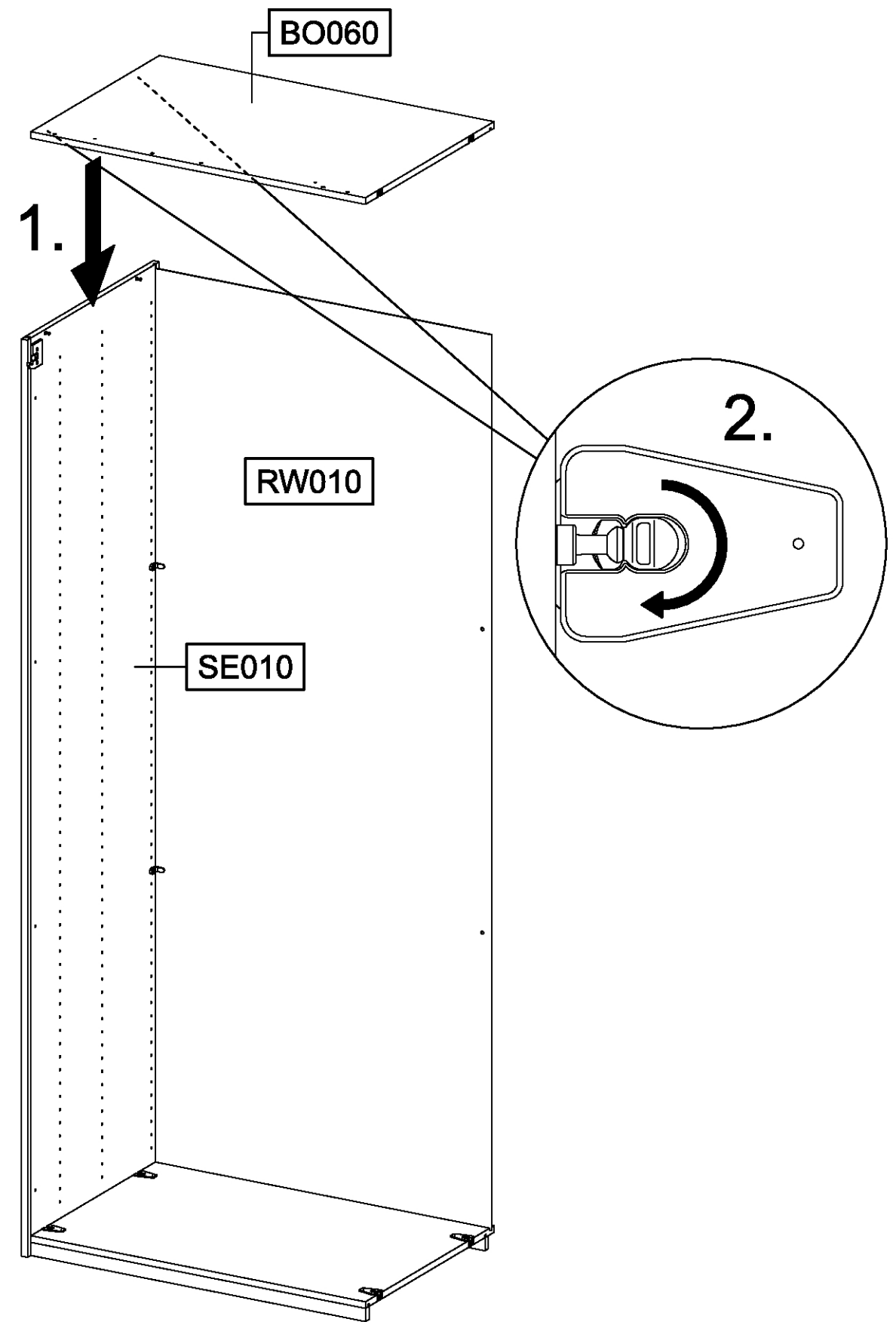
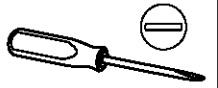


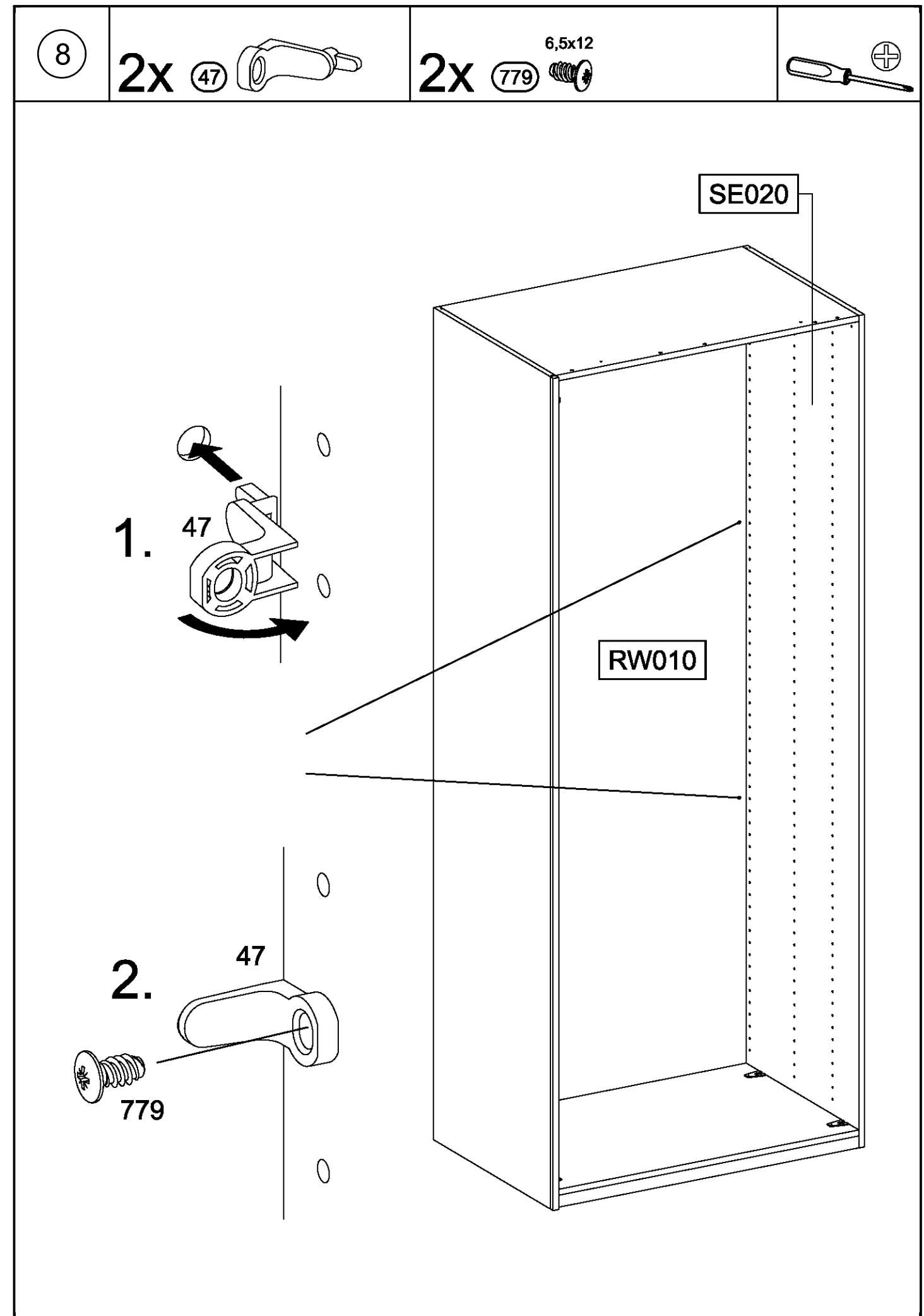
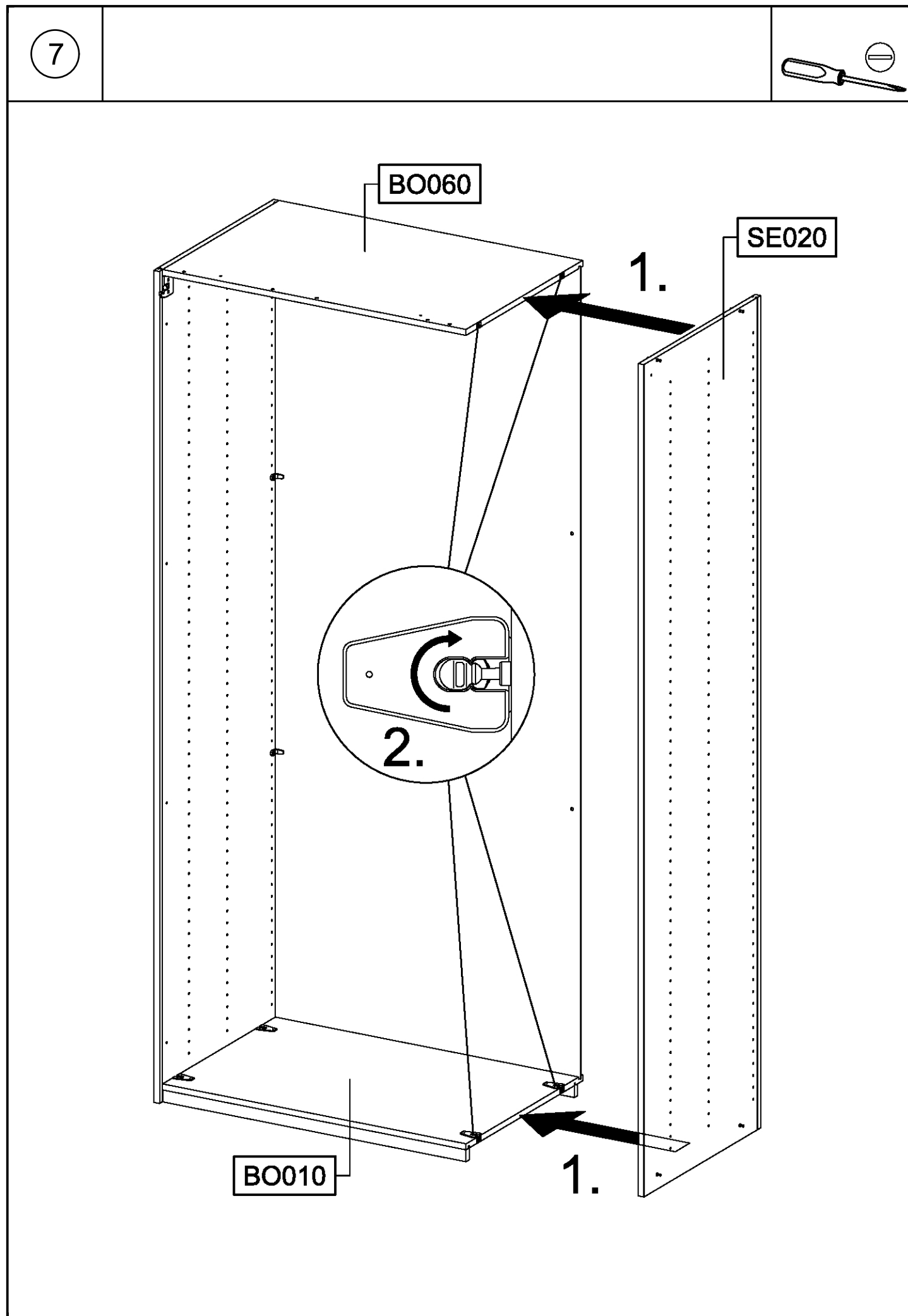
2x 779

6,5x12

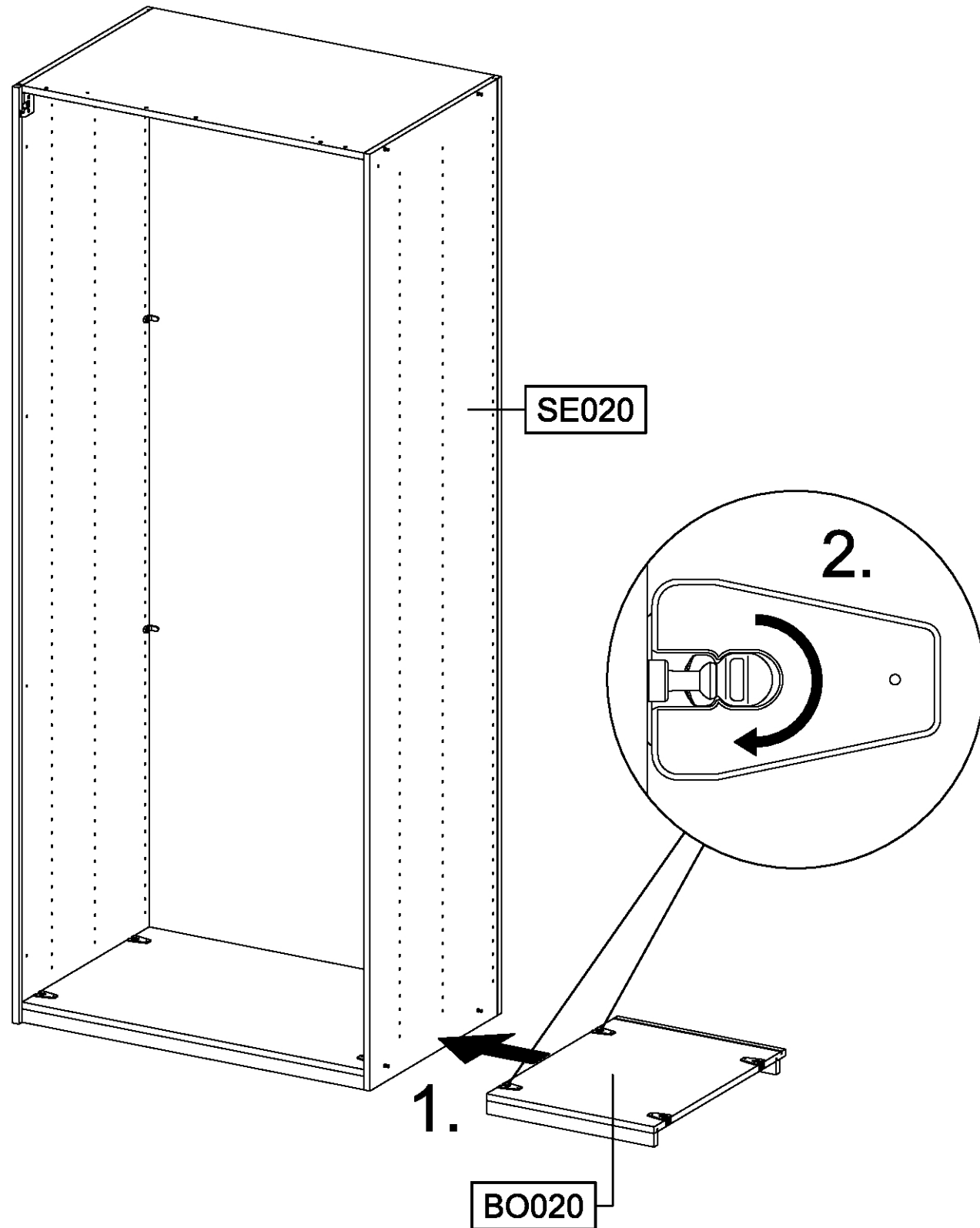
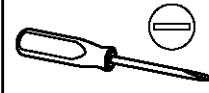


6



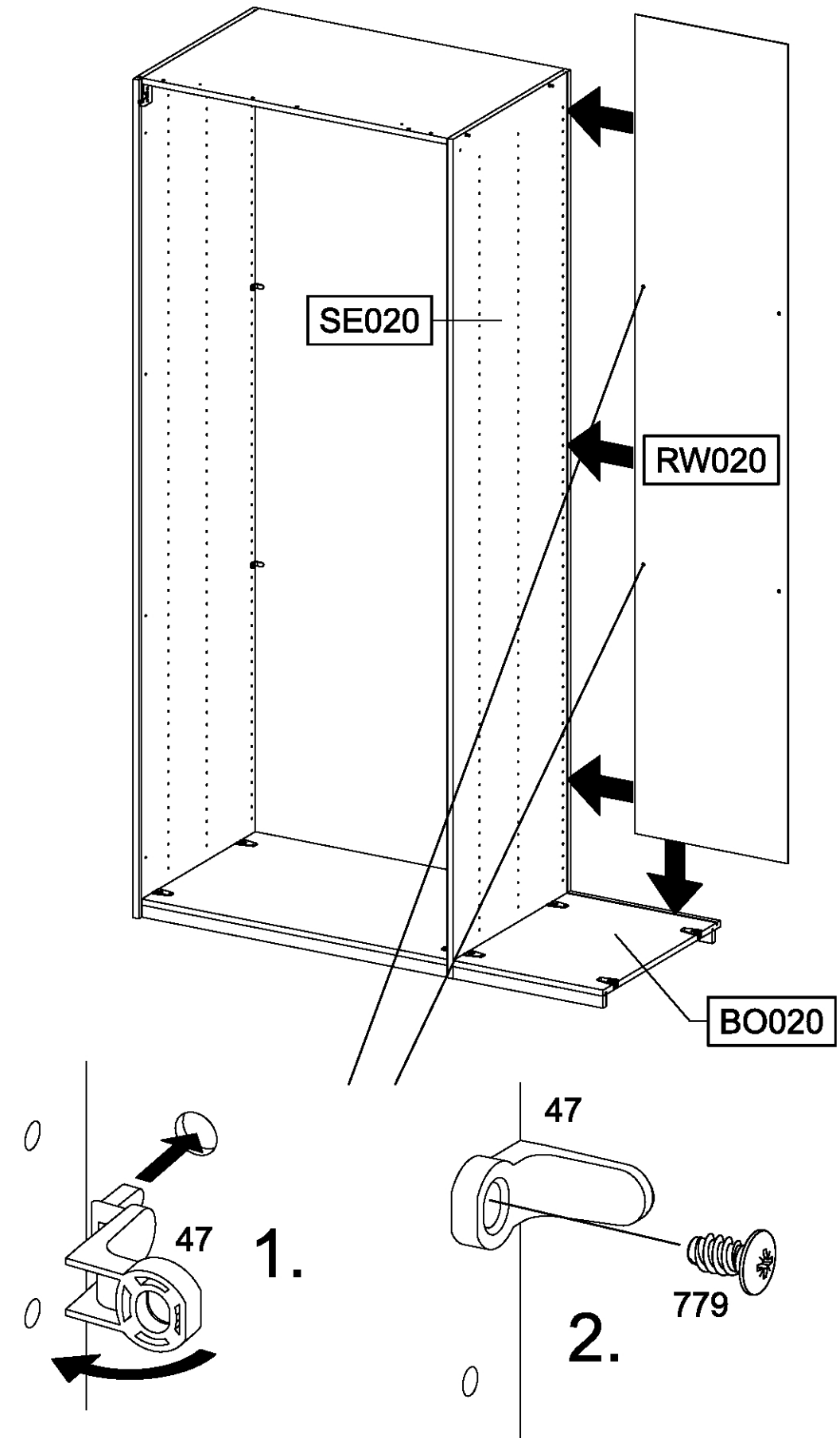
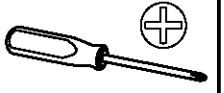


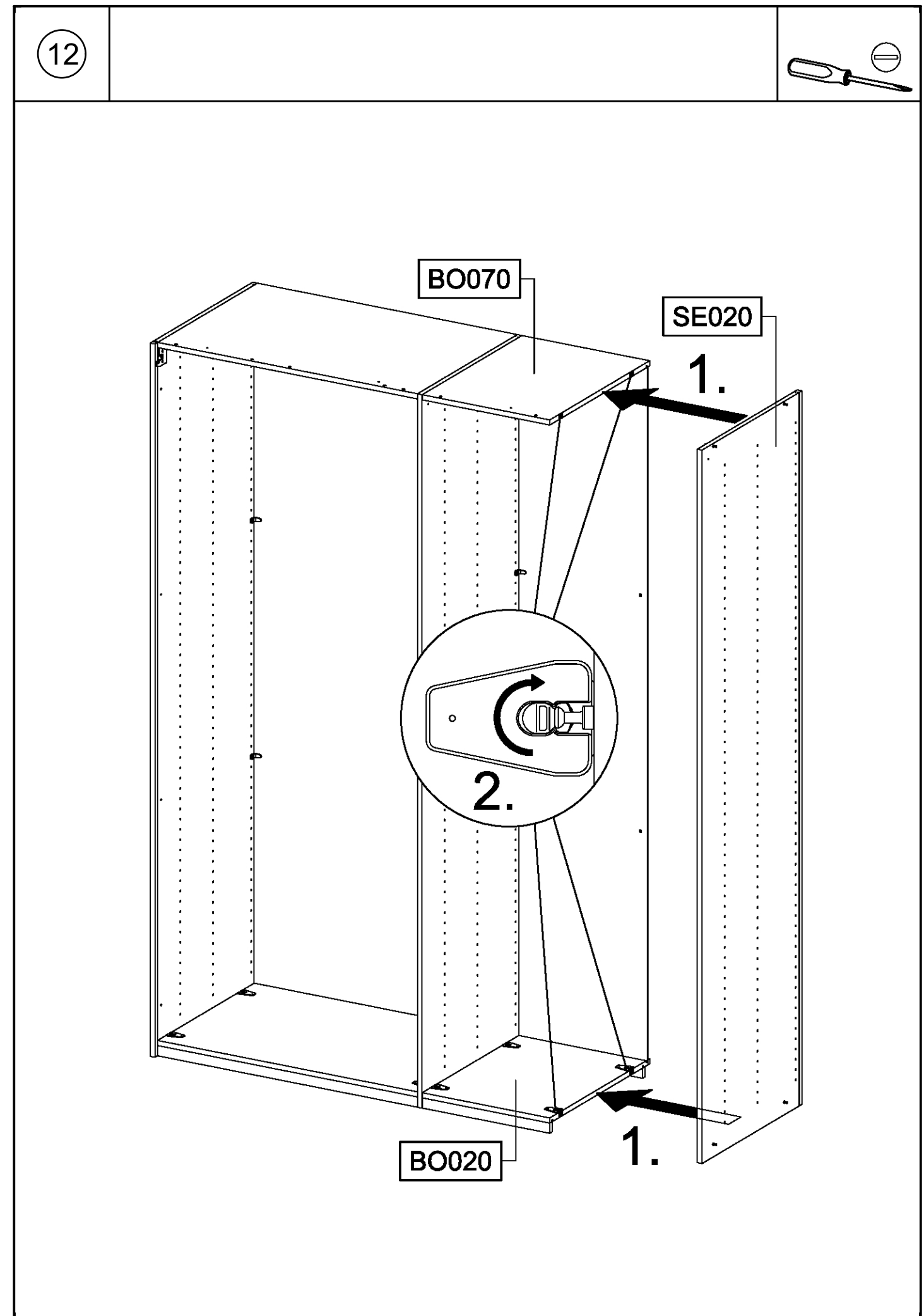
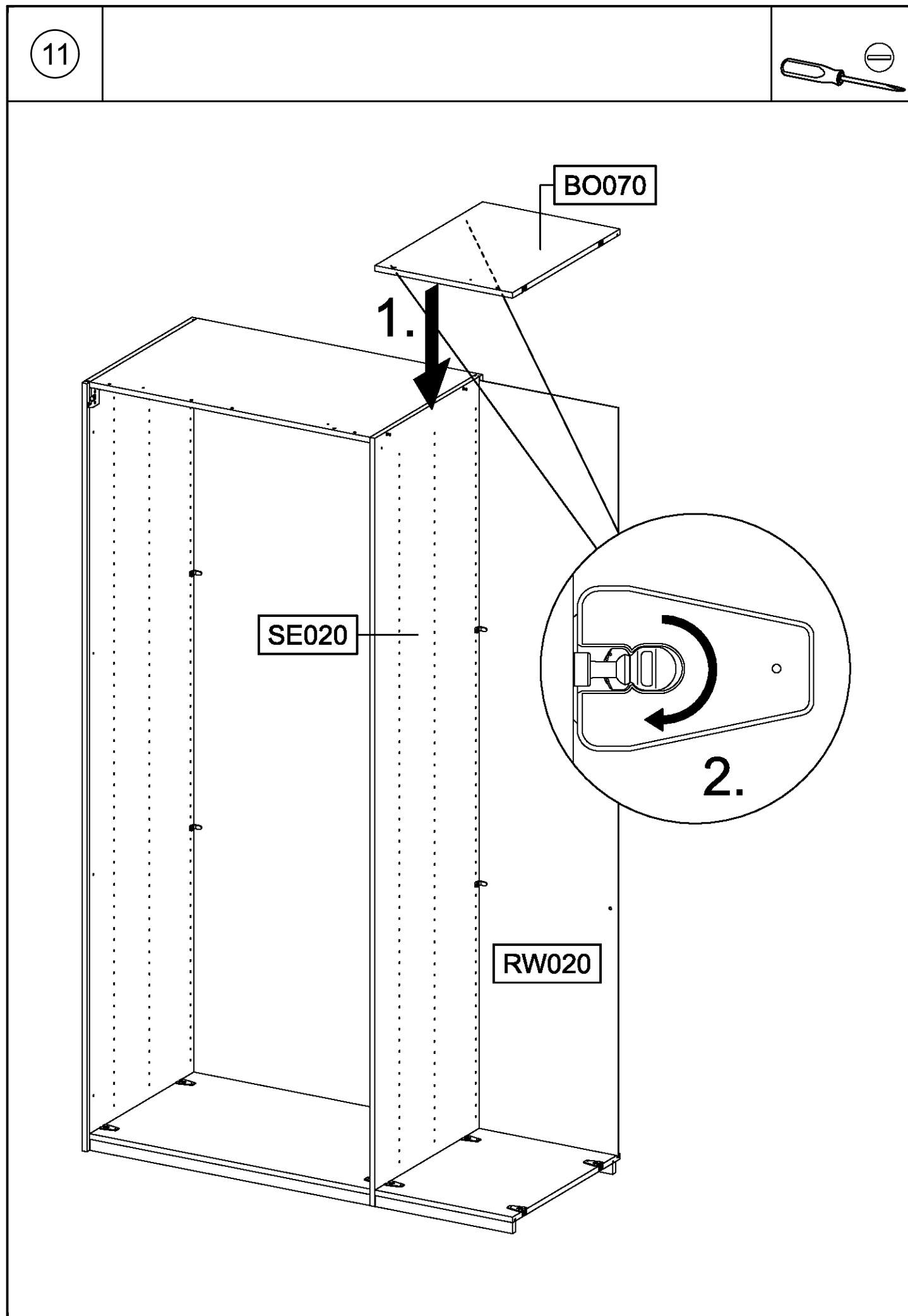
9



10

2x 47

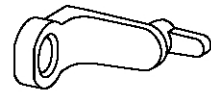
2x 6,5x12
779



13

2x

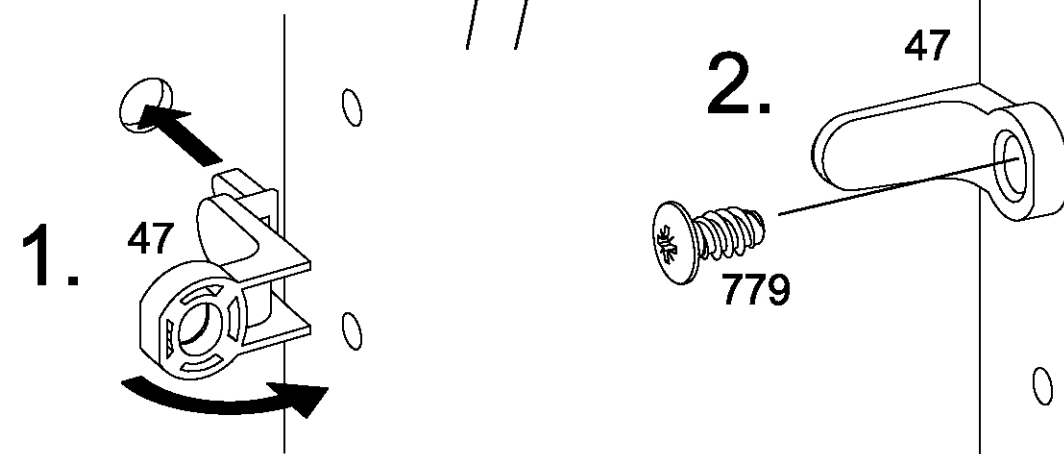
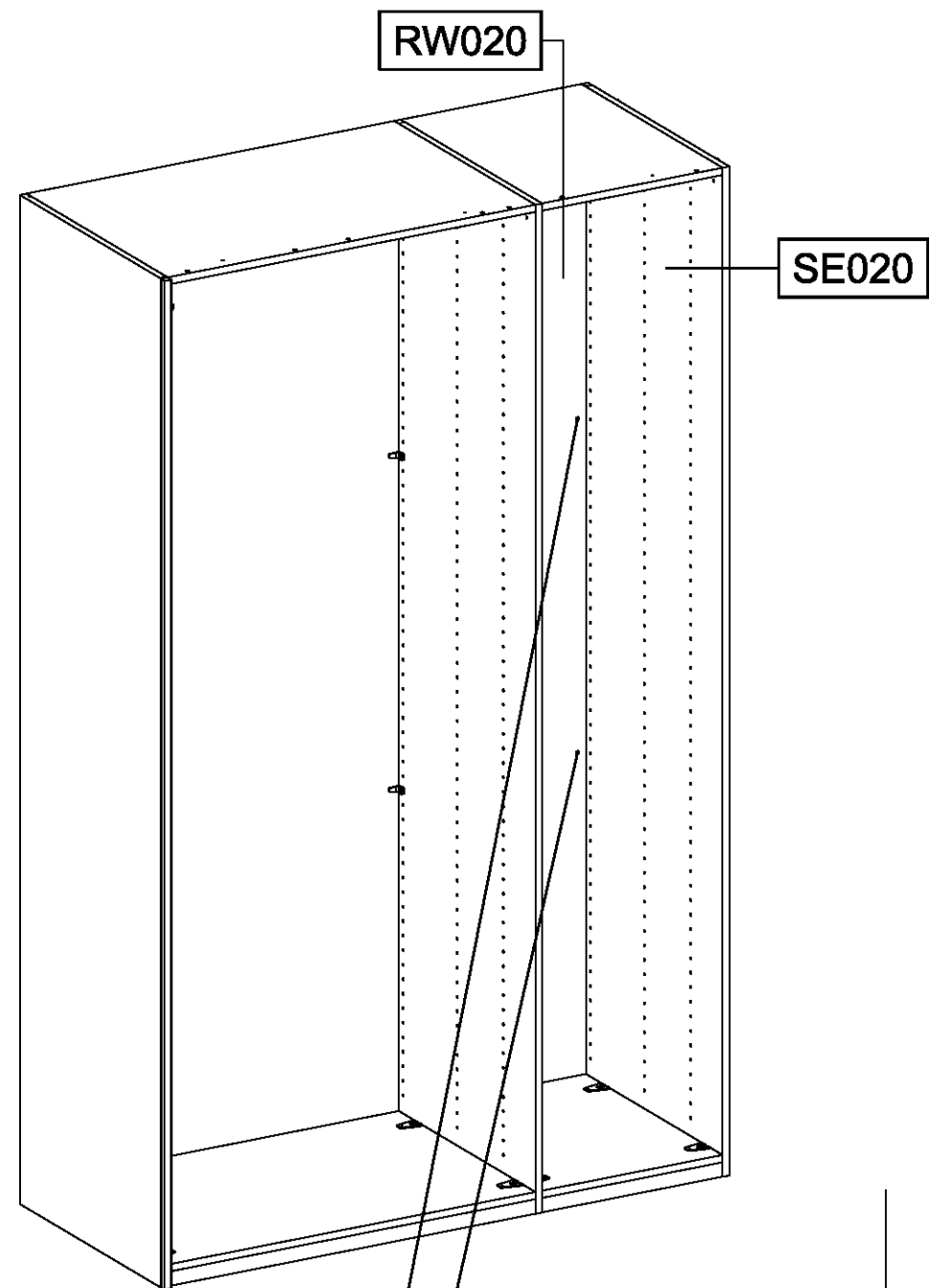
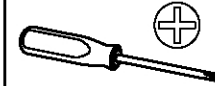
47



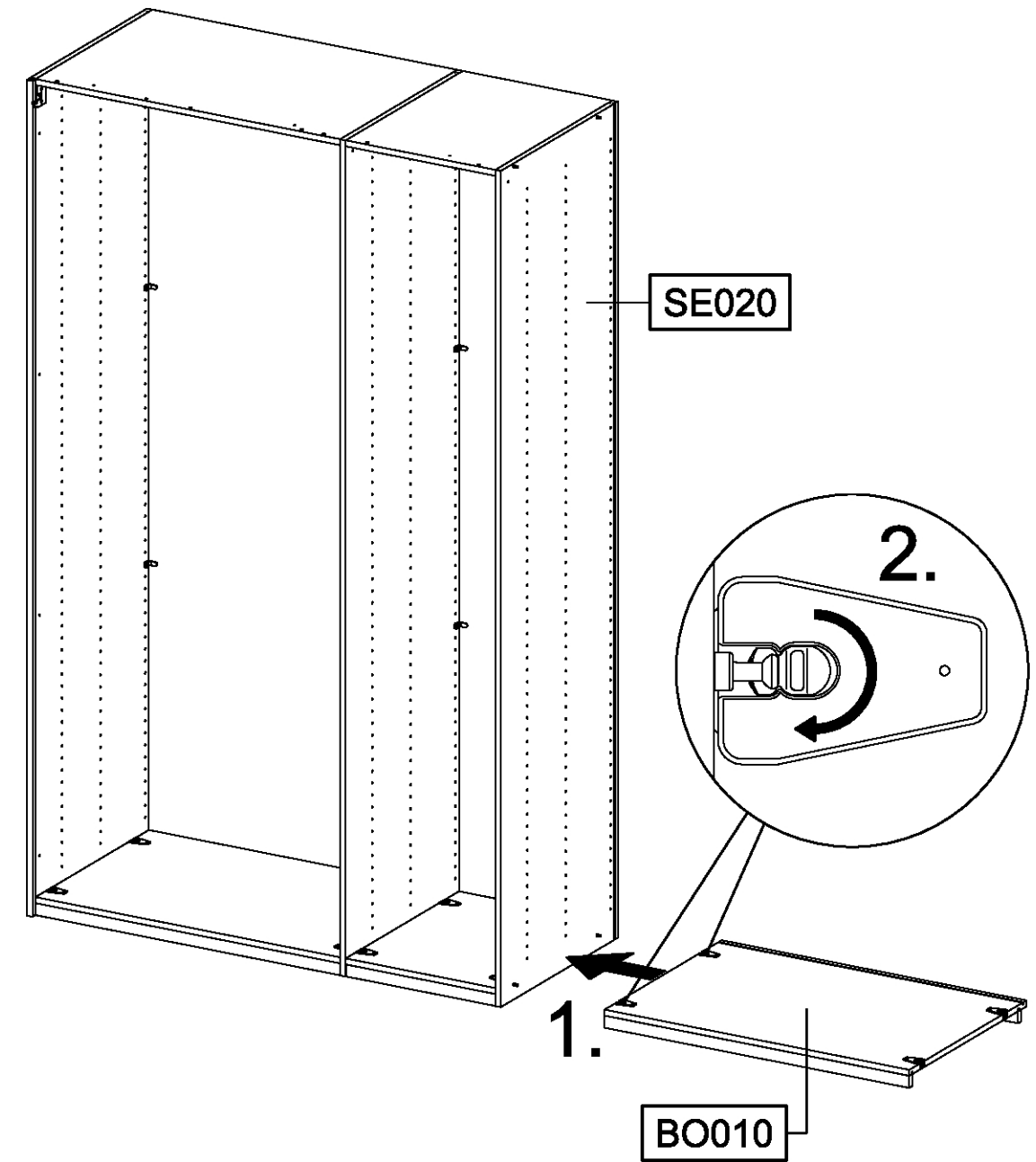
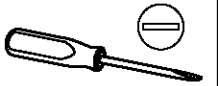
2x

779

6,5x12



14



1.

BO010

2.

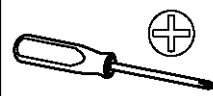
15

2x 47



2x 779

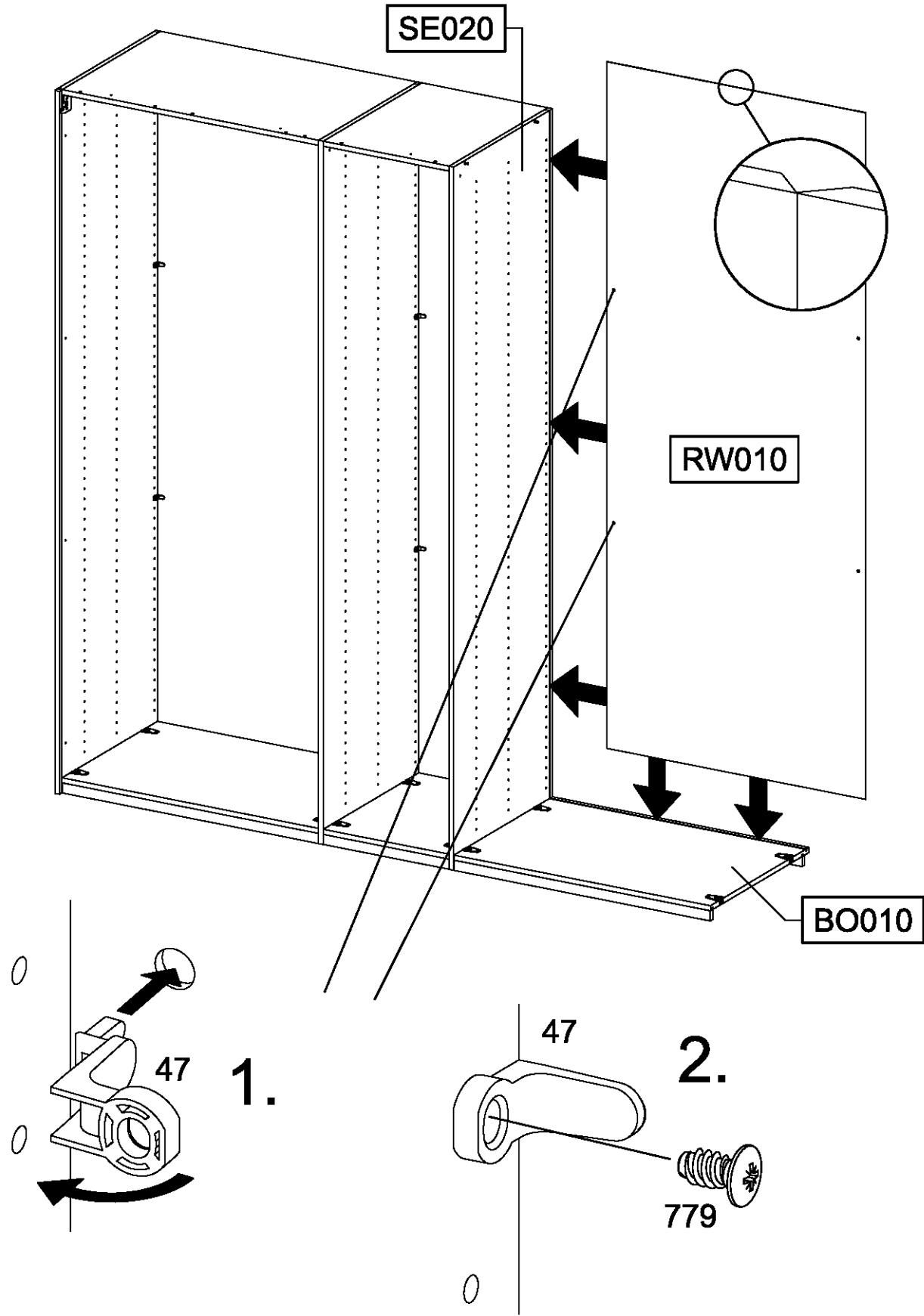
6,5x12



SE020

RW010

BO010



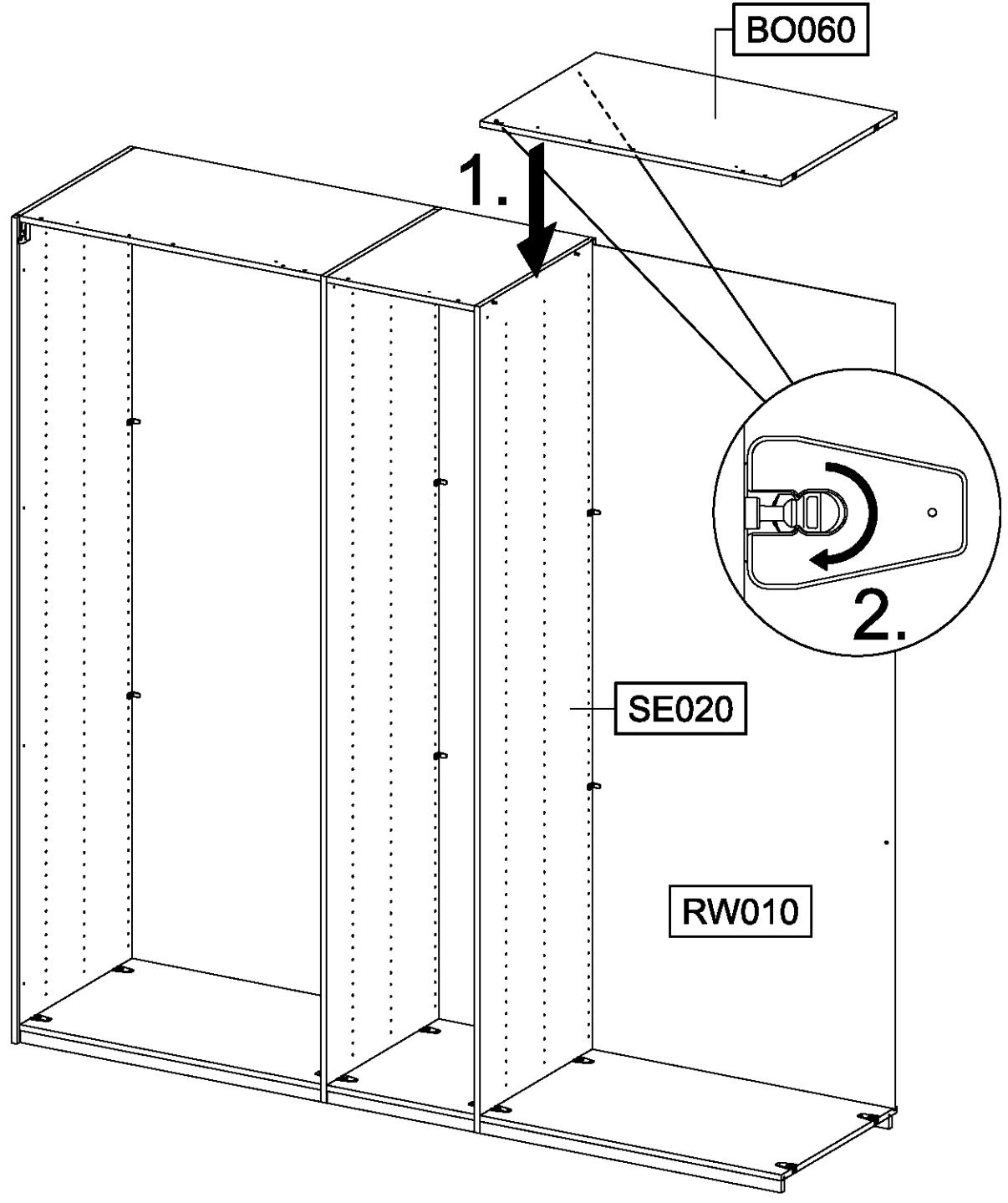
16



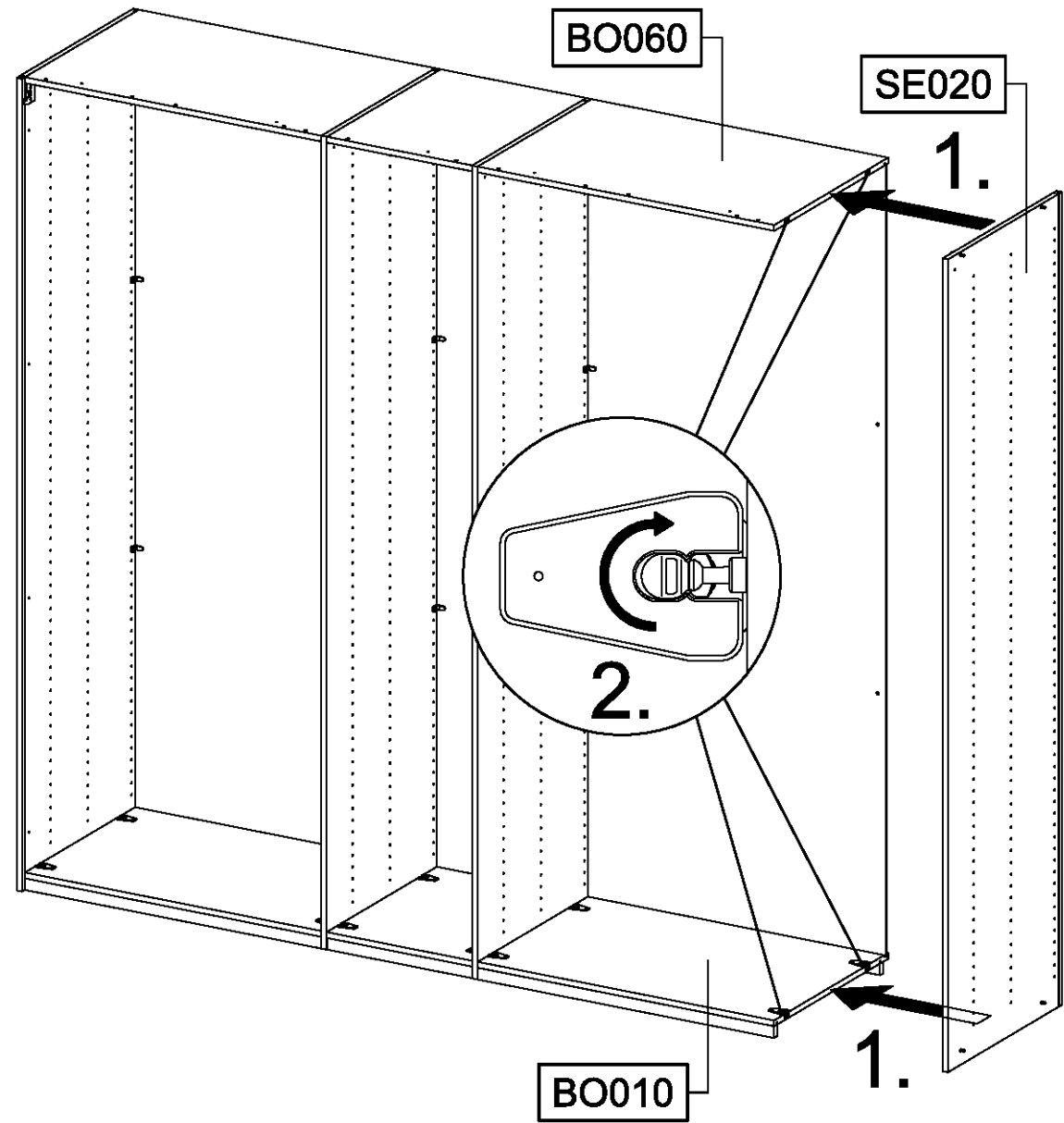
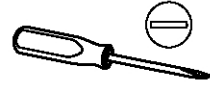
BO060

SE020

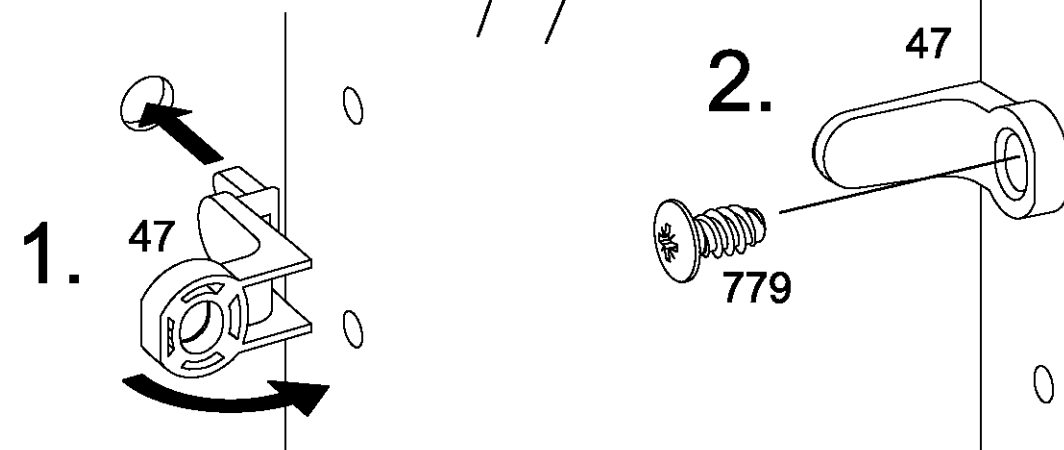
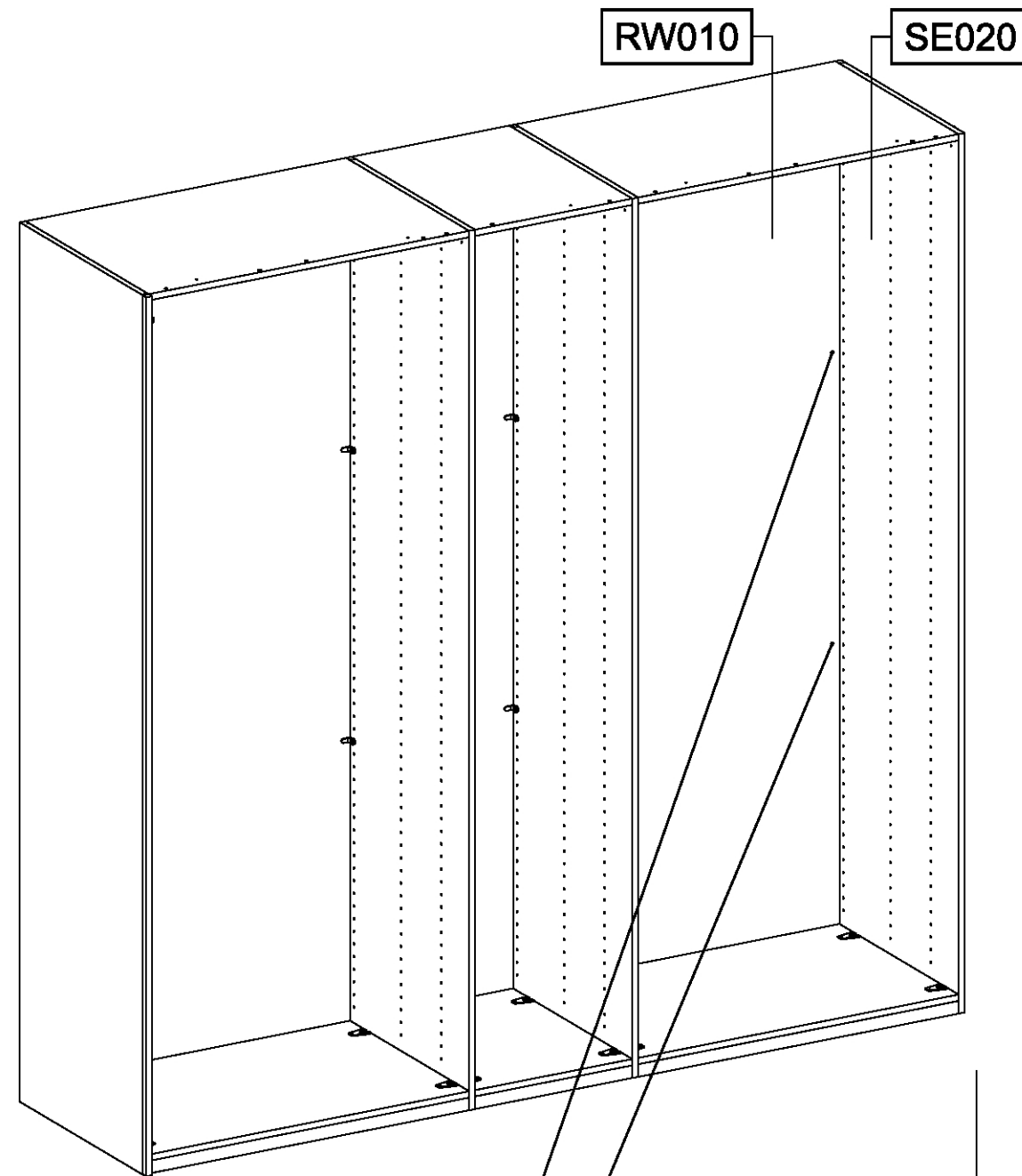
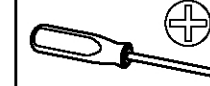
RW010



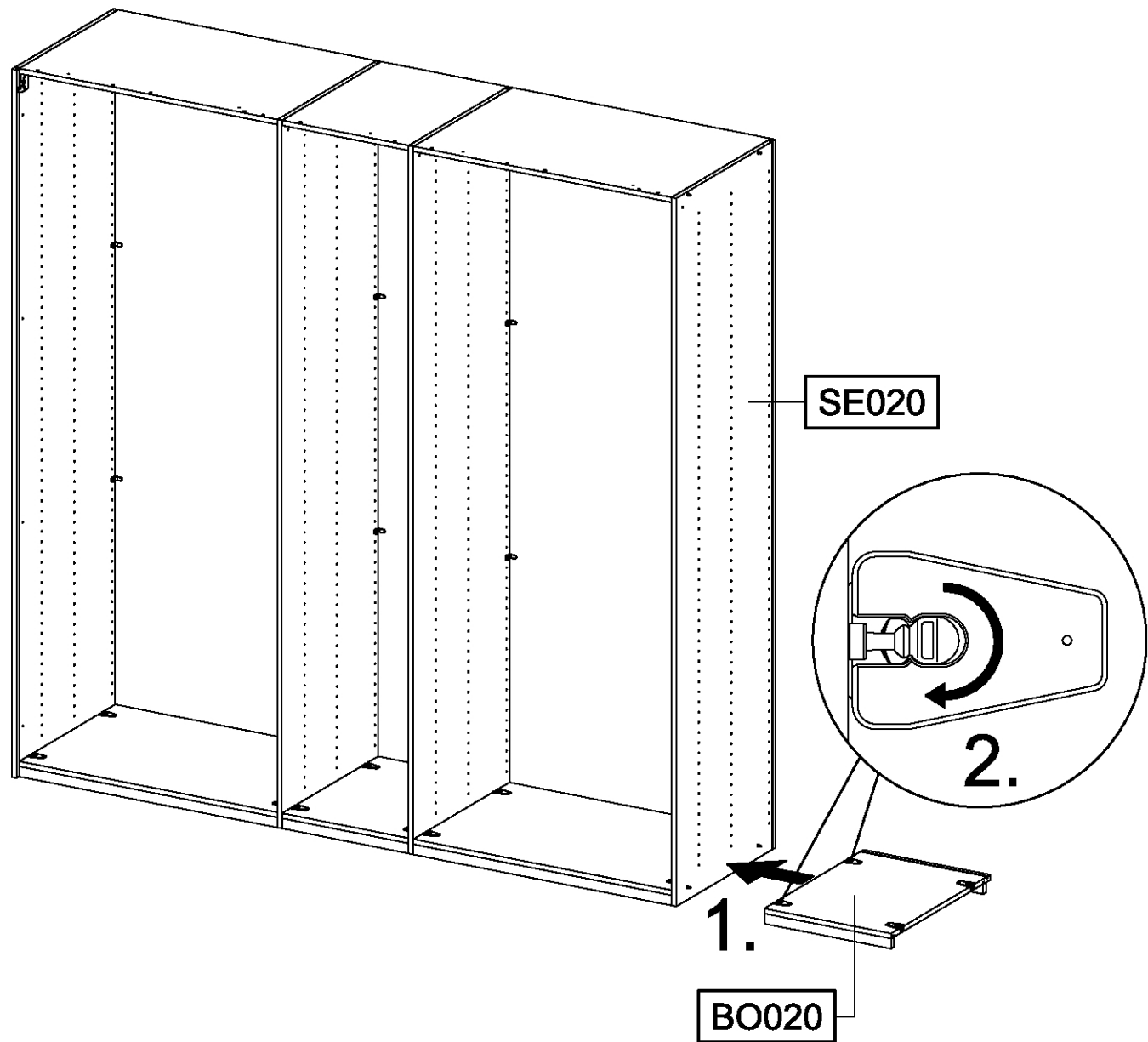
17



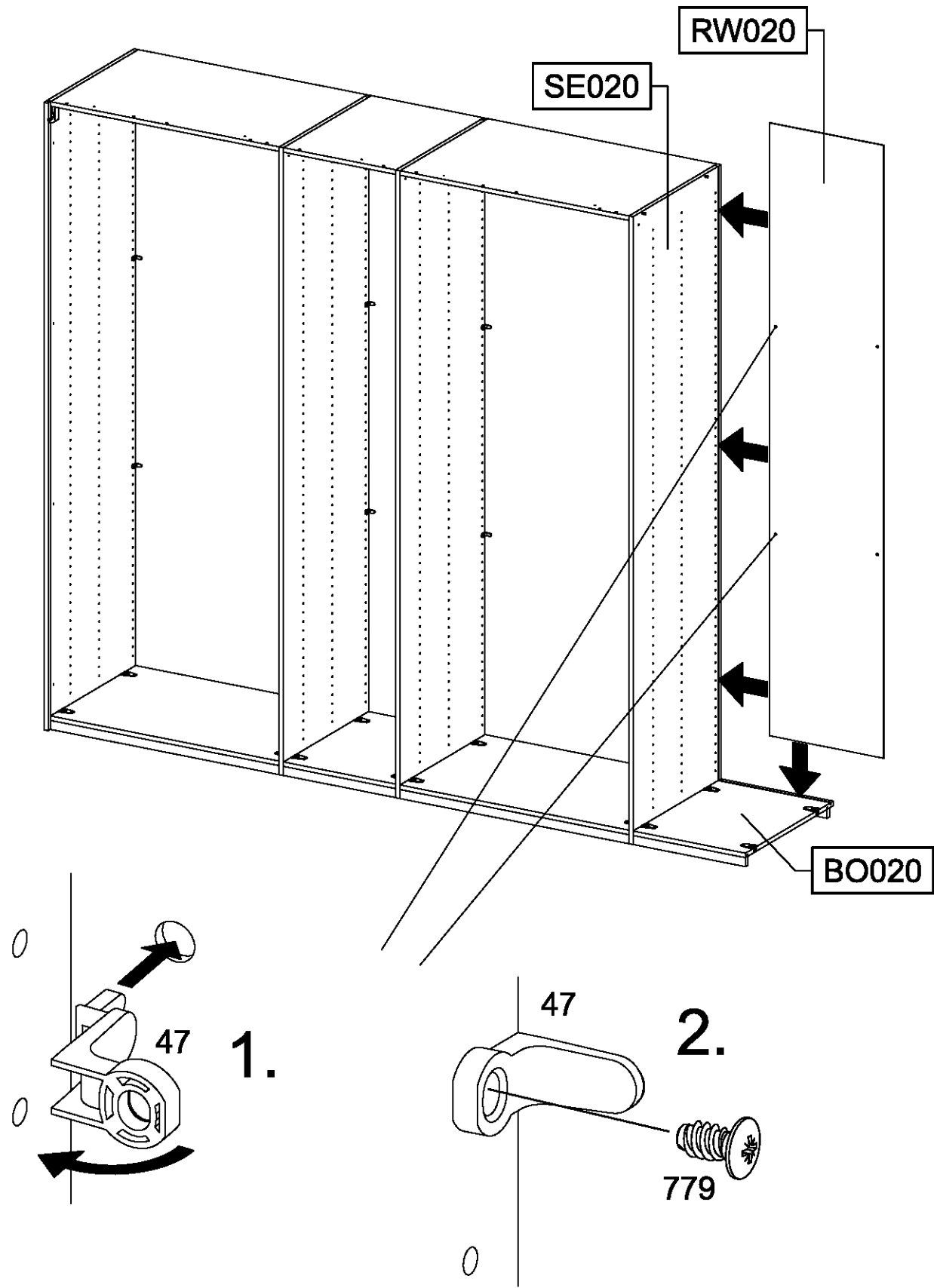
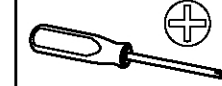
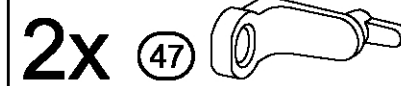
18



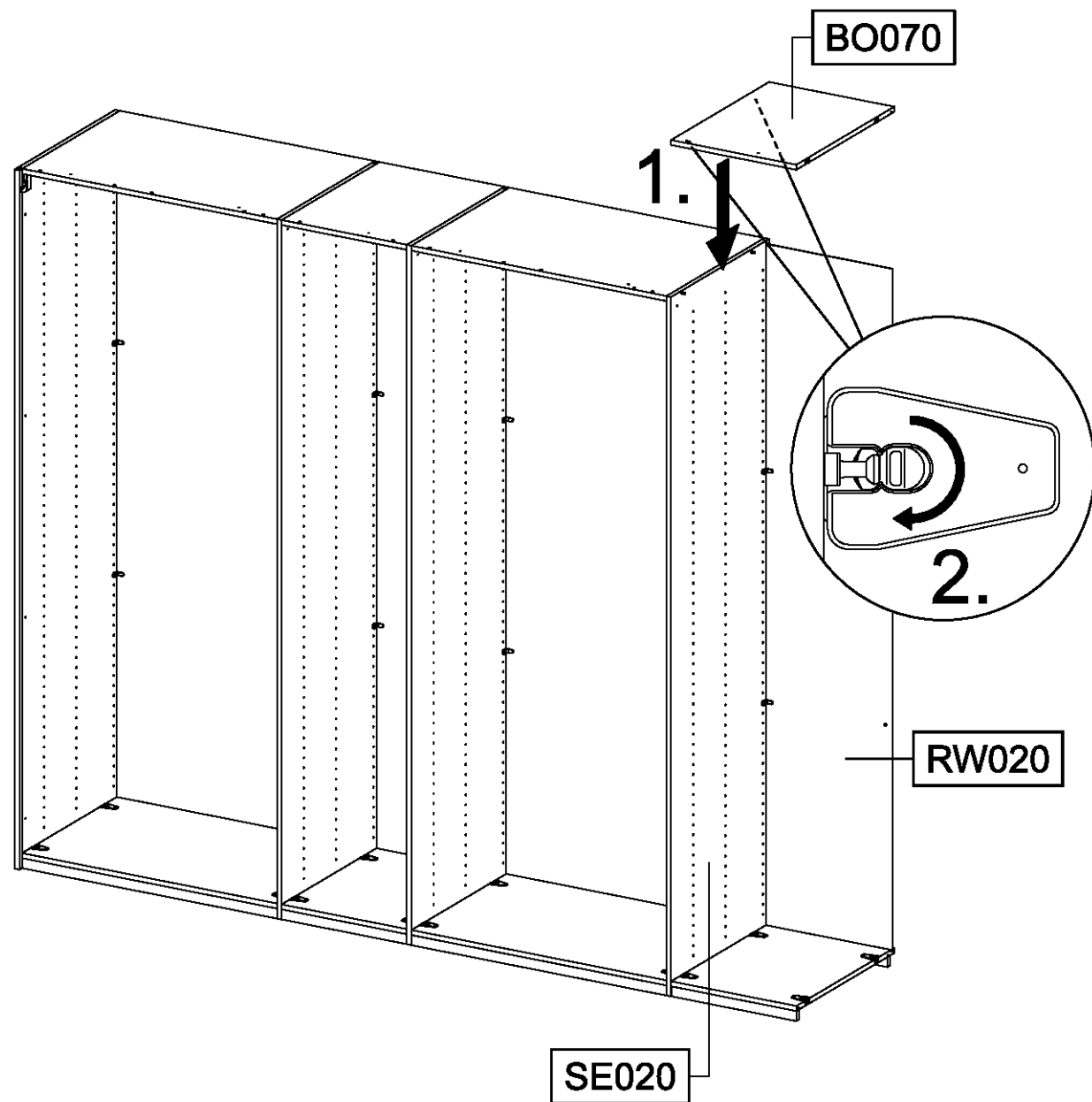
19



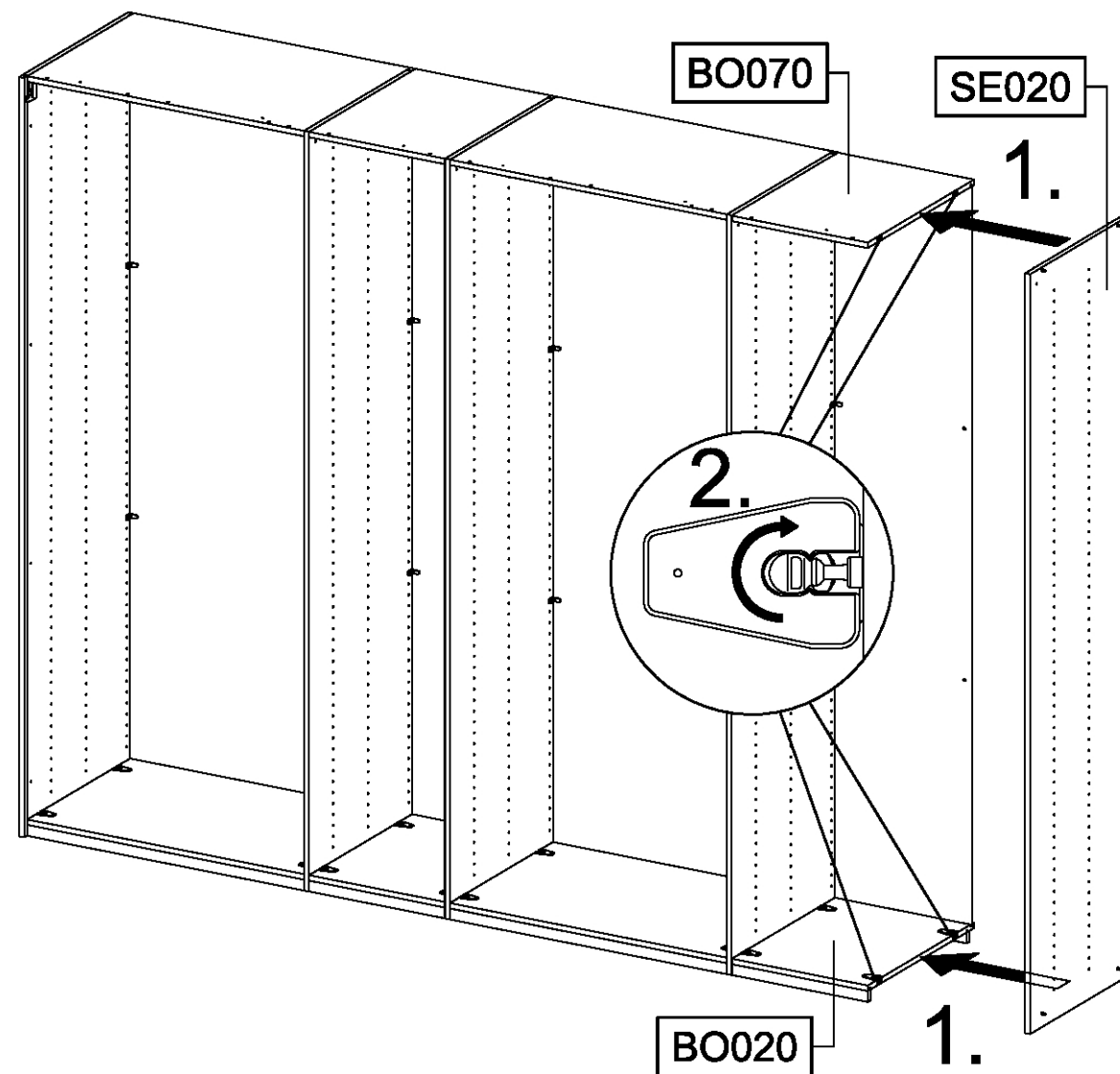
20




21



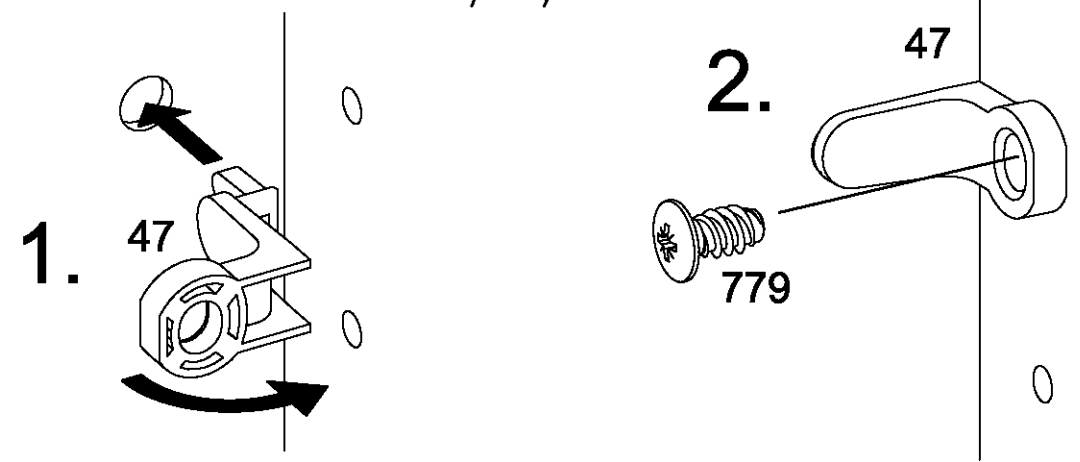
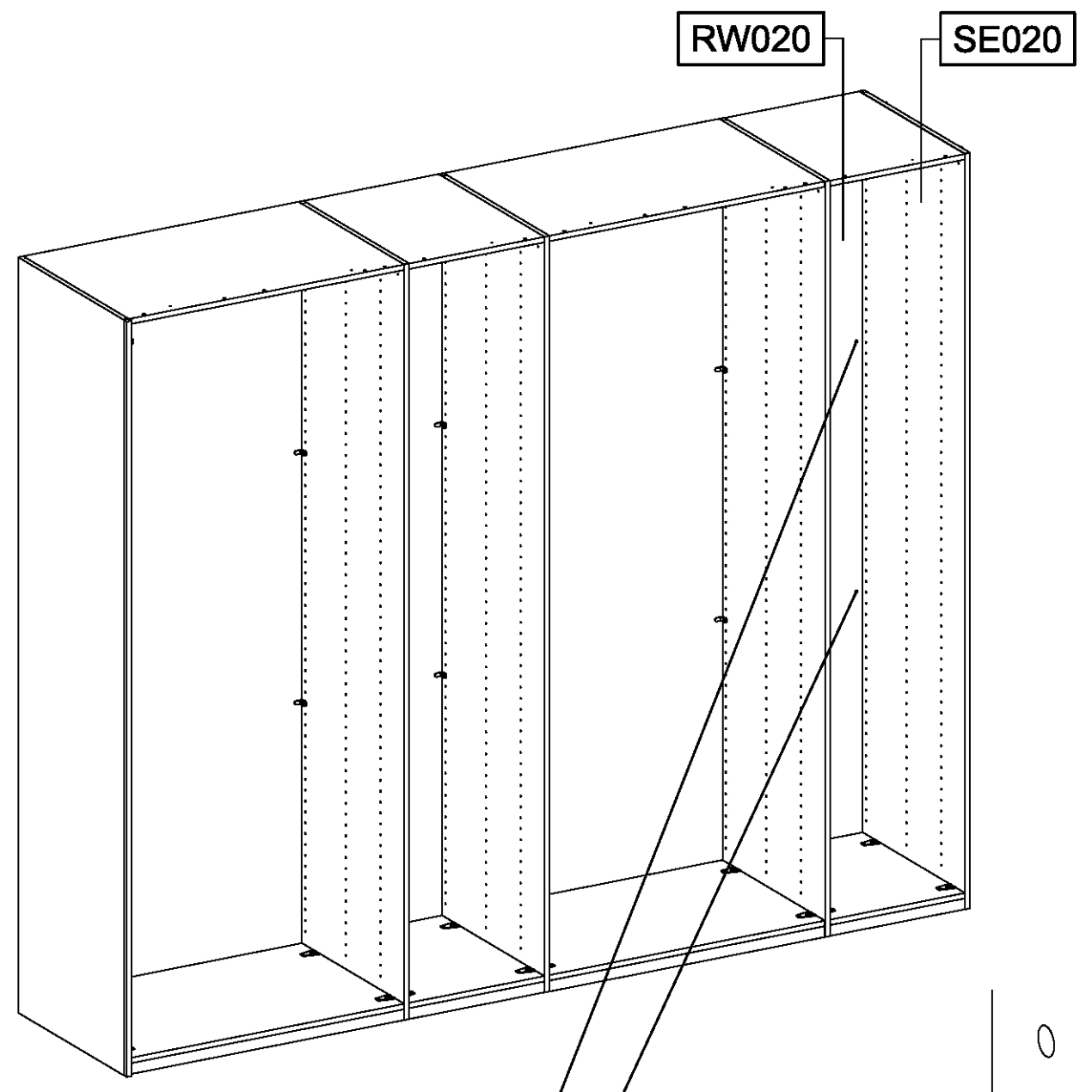
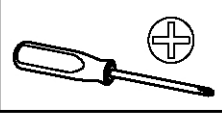
22



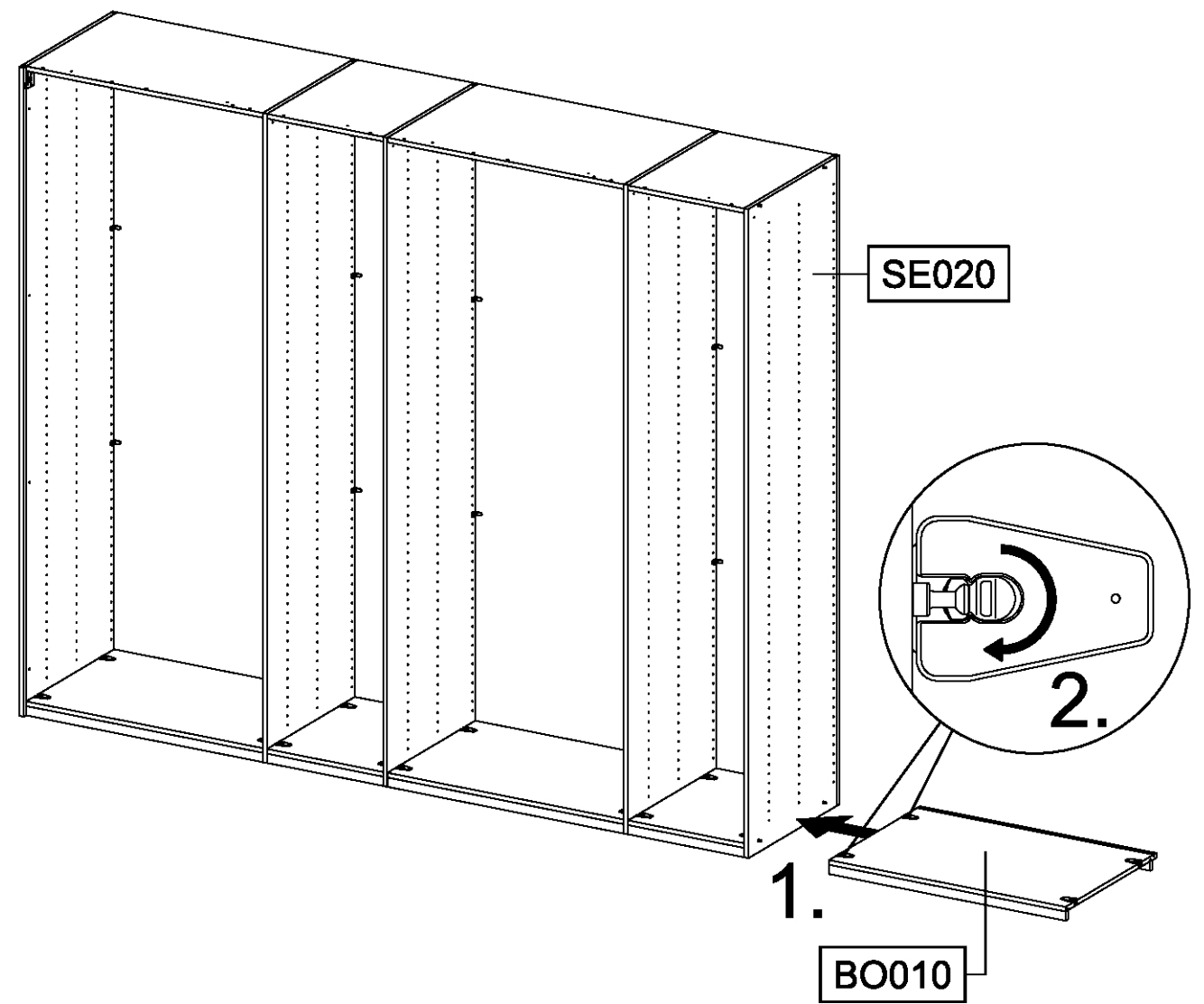
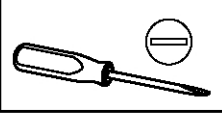
23

2x 47 

2x 779  6,5x12



24



25

2x

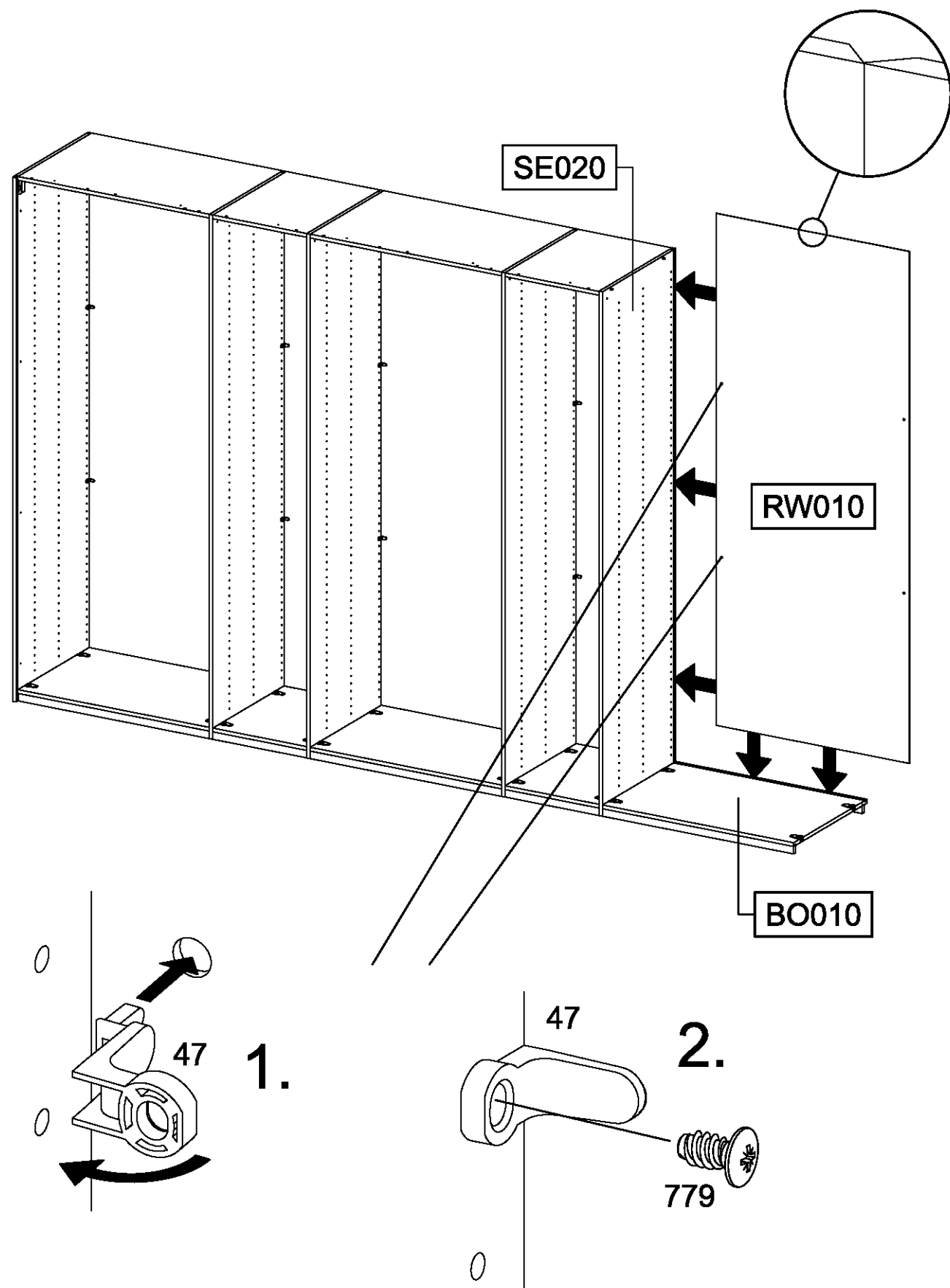
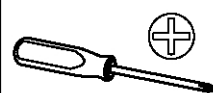
47



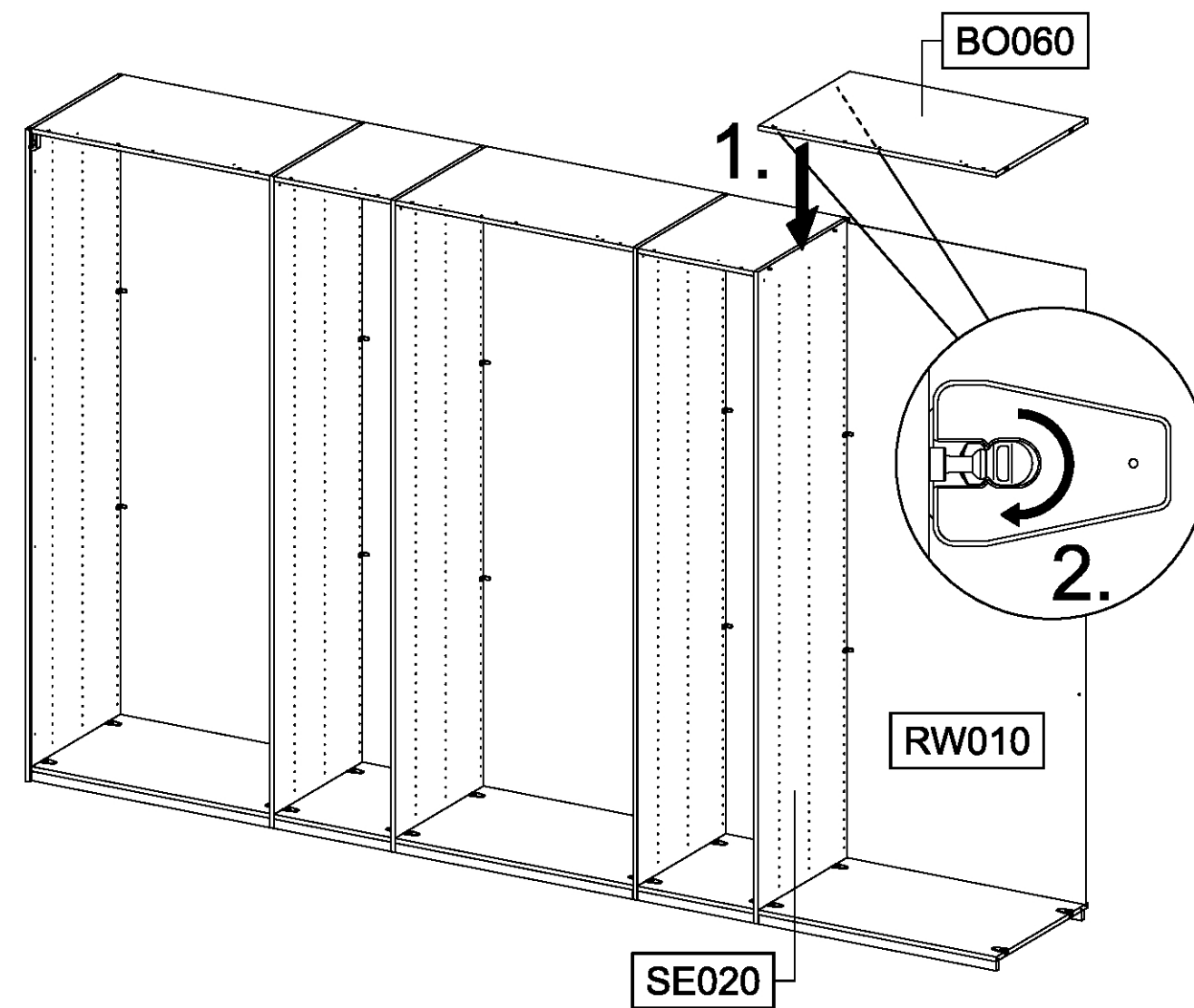
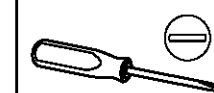
2x

779

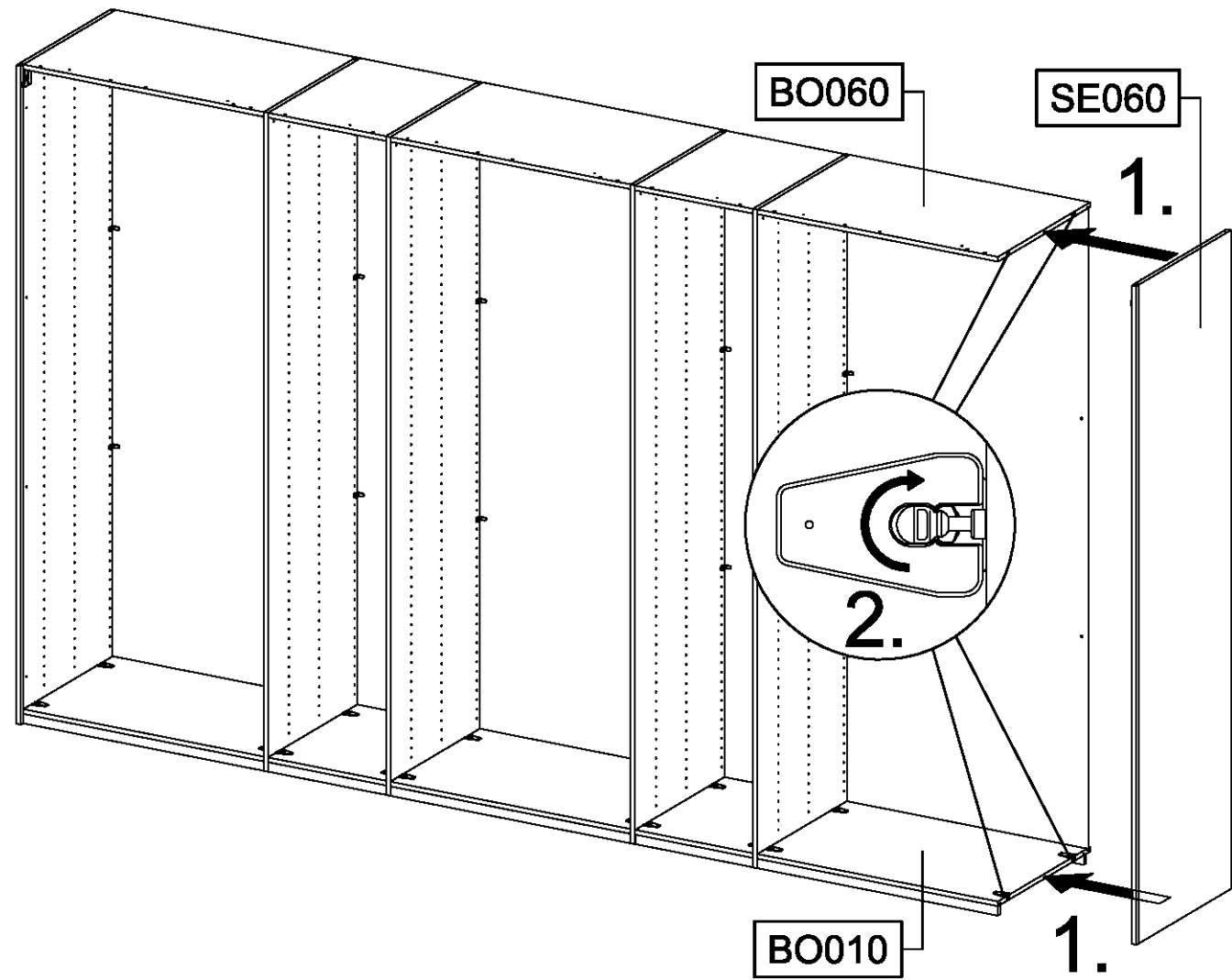
6,5x12



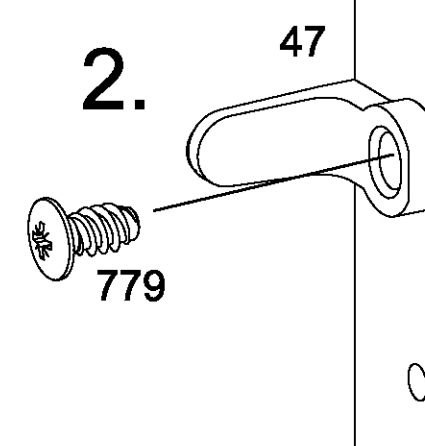
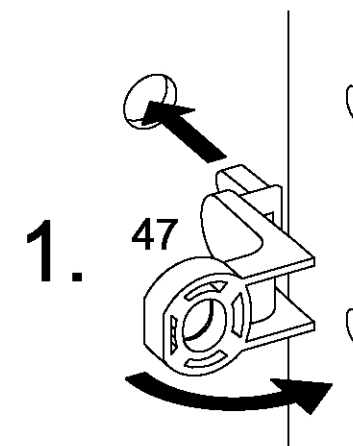
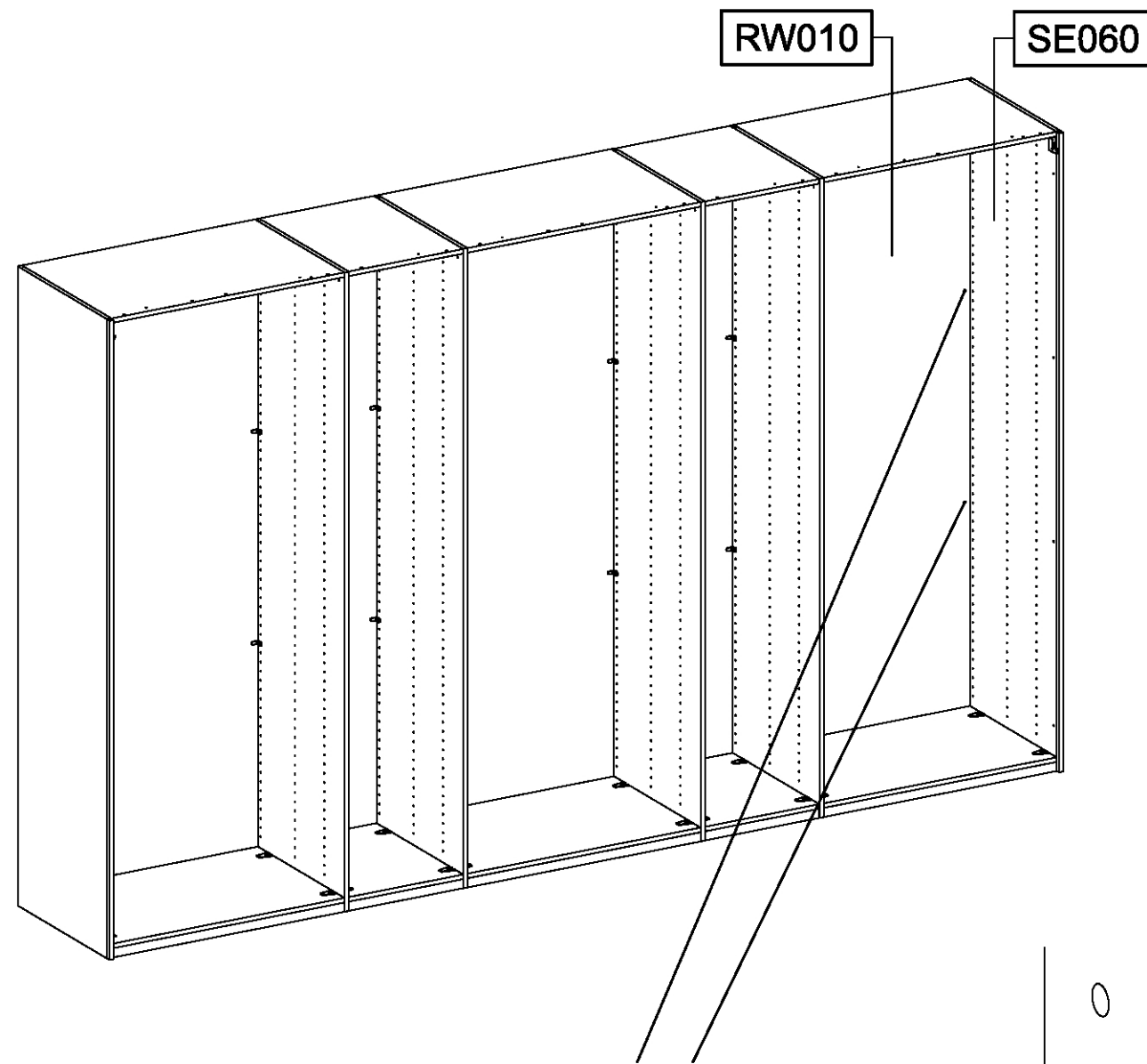
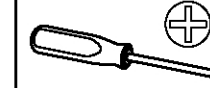
26



27



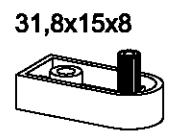
28



29

1x

133



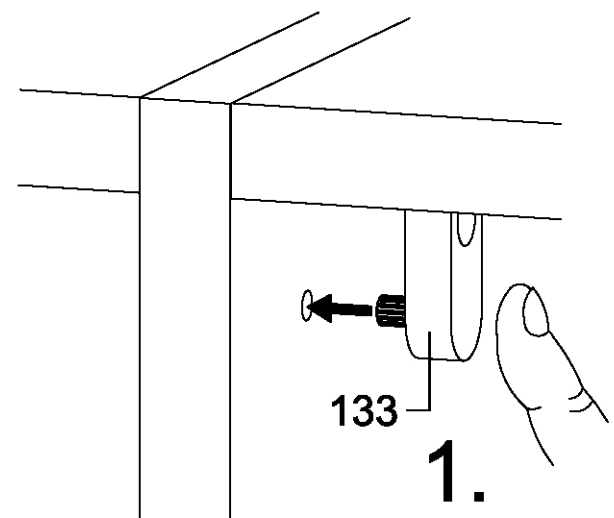
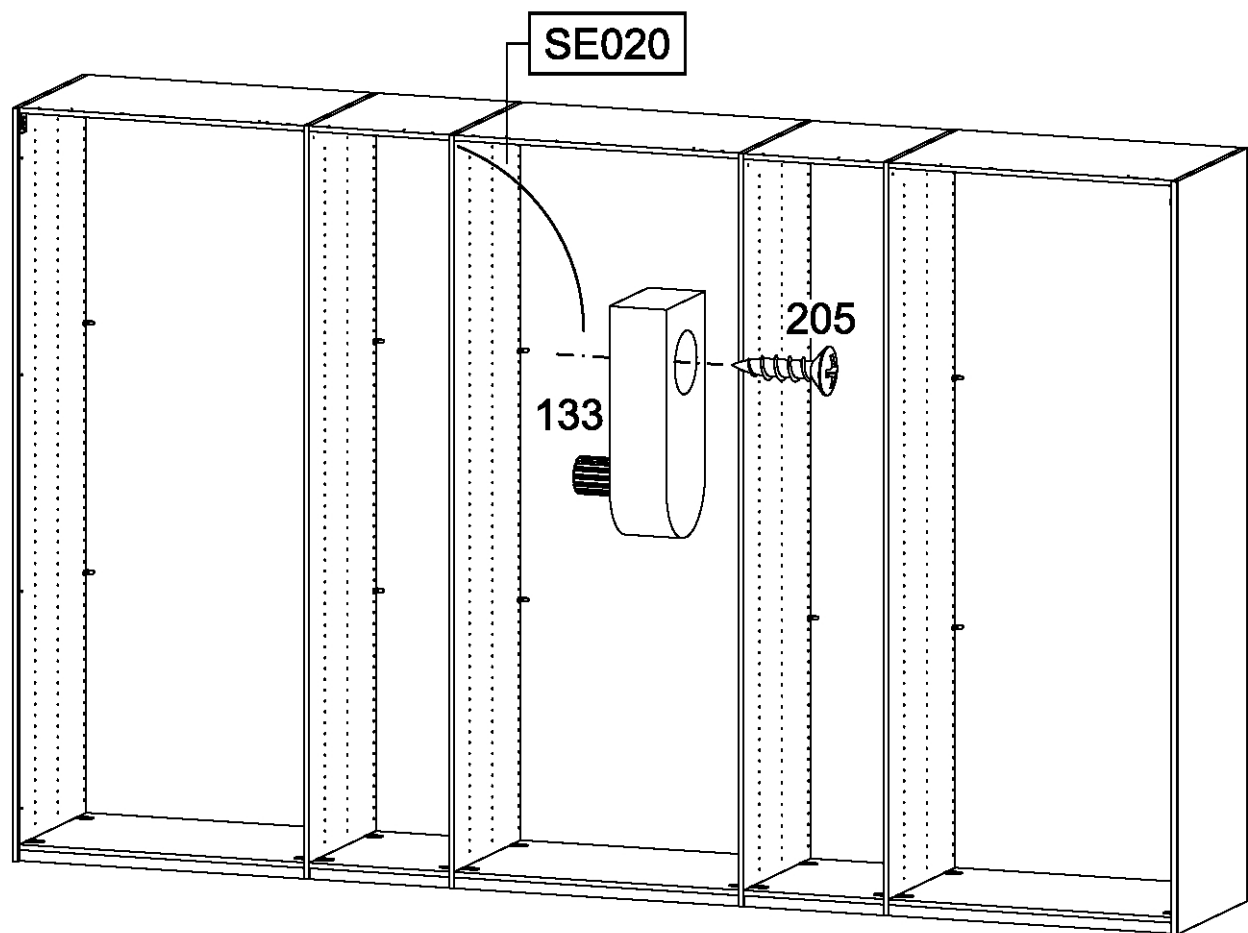
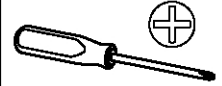
31,8x15x8

1x

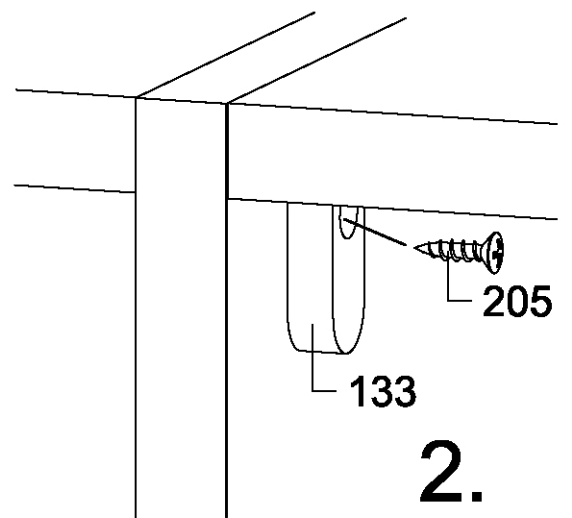
205



3,5x15



1.

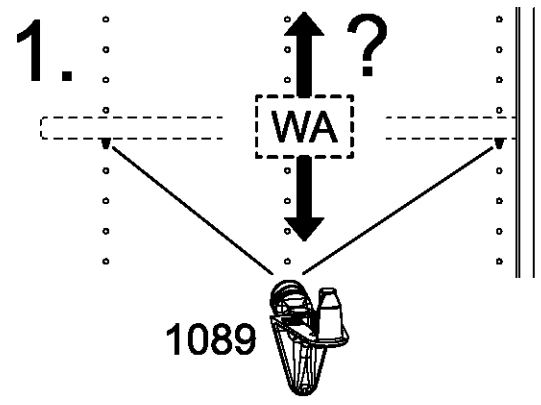
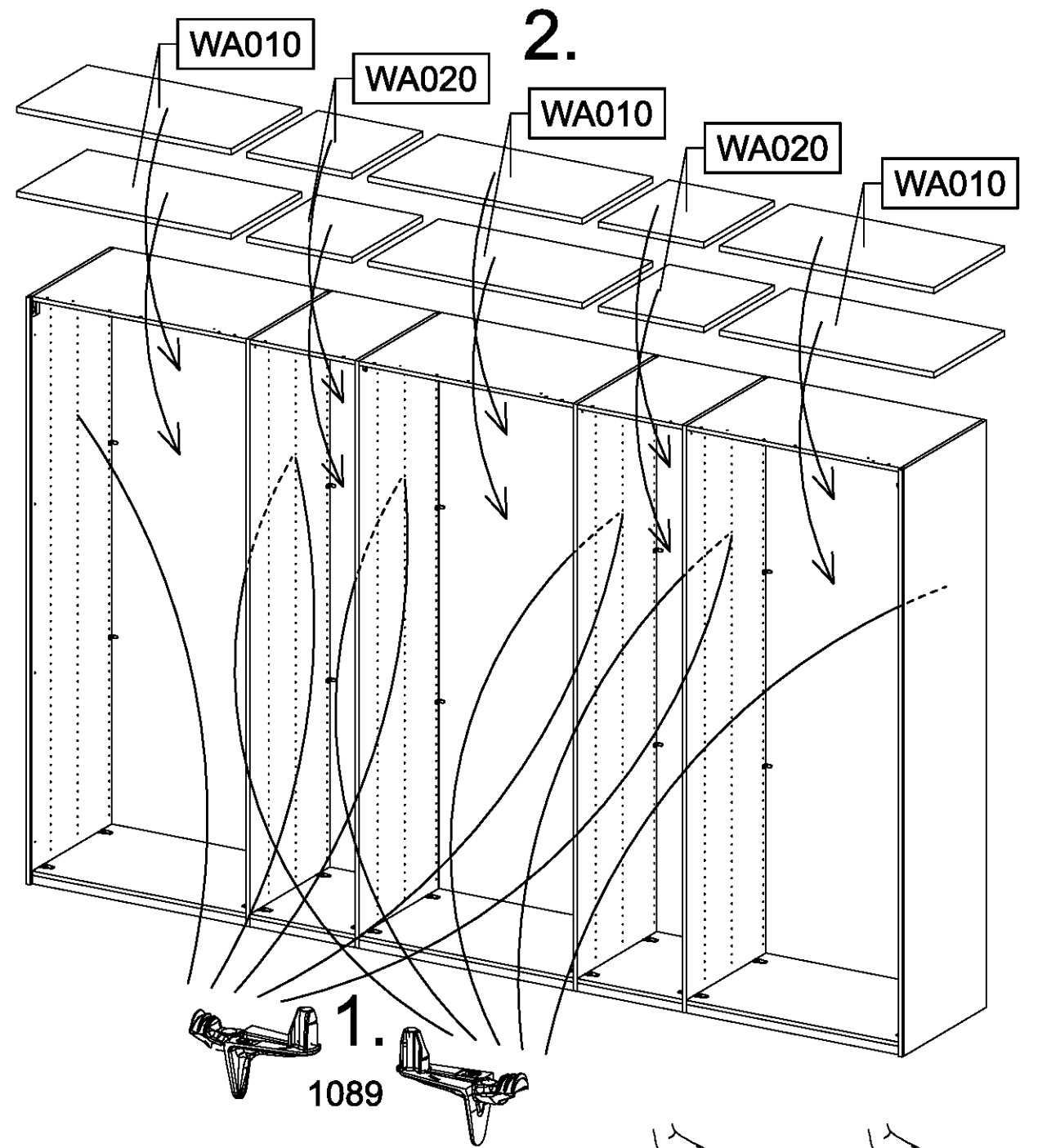


2.

30

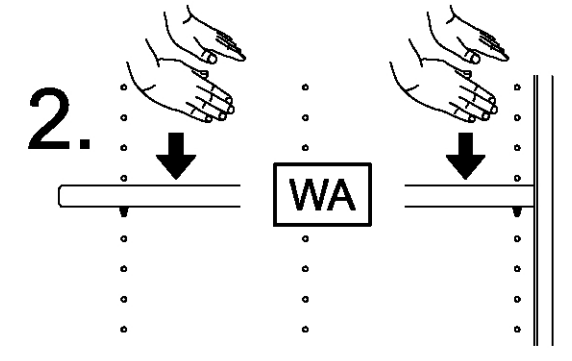
40x

1089



1.

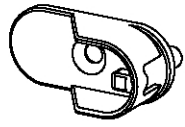
1089



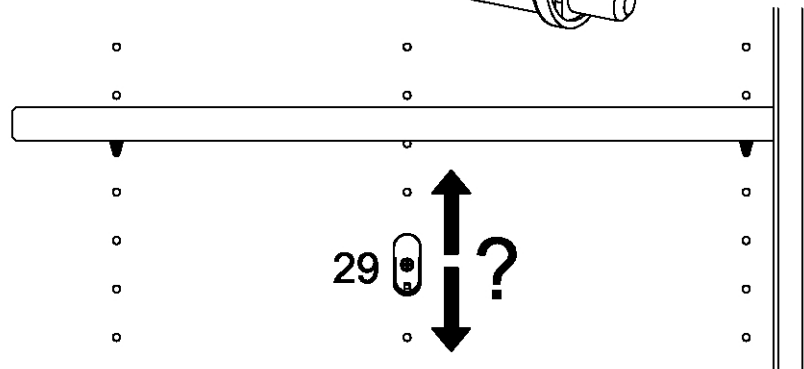
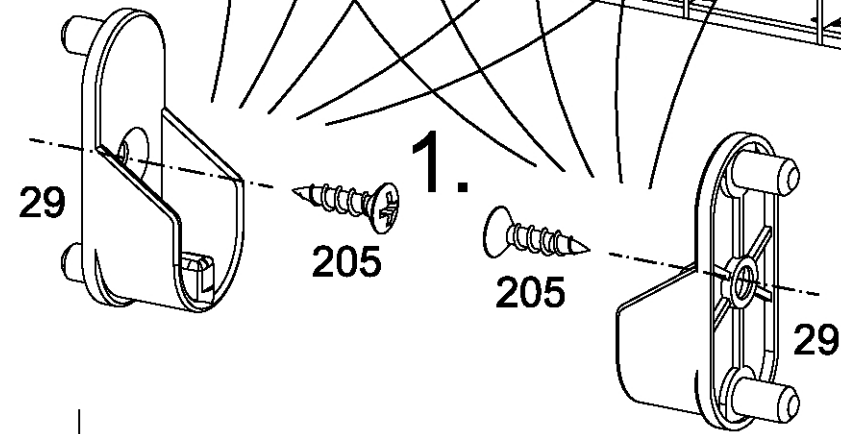
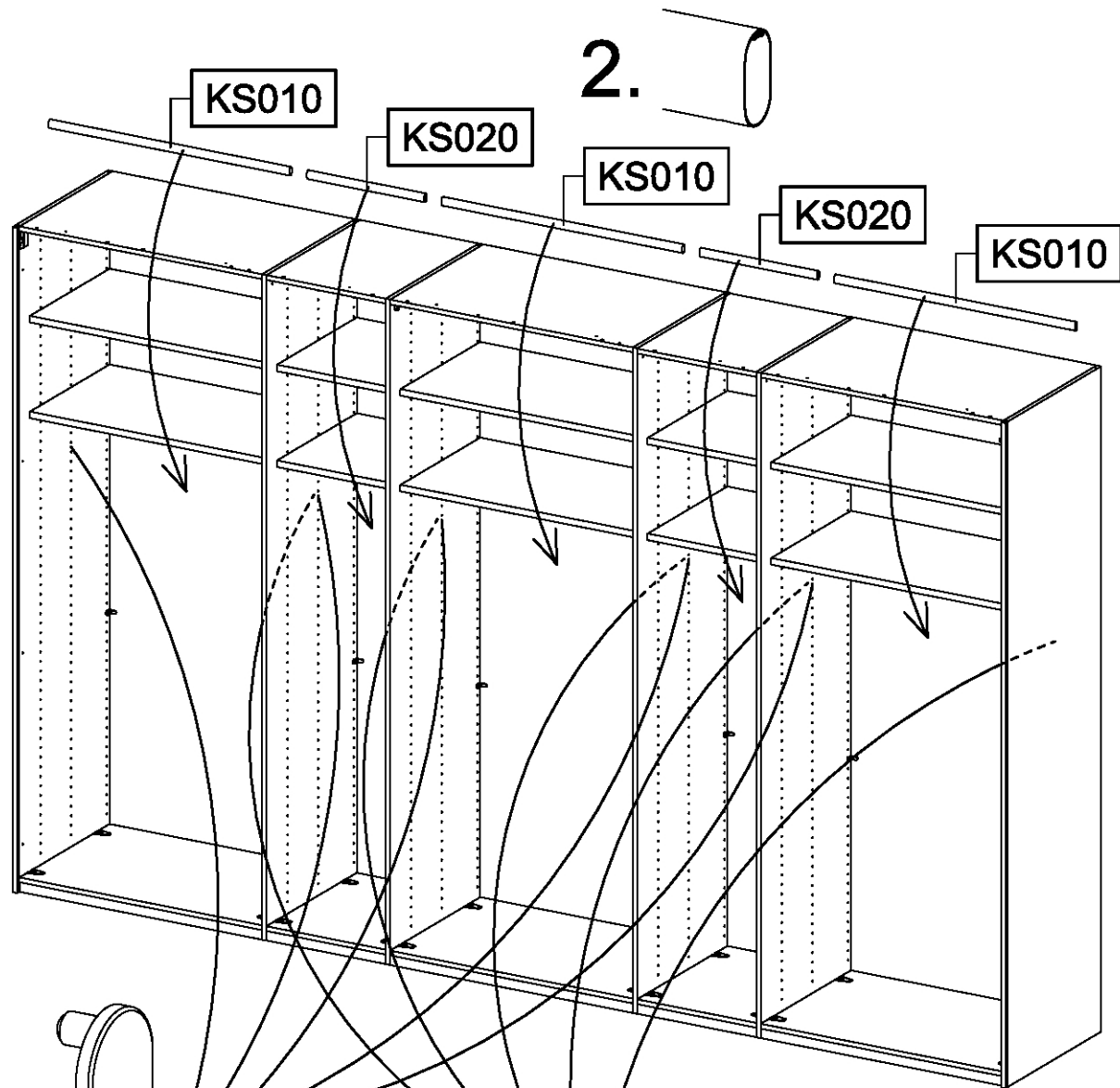
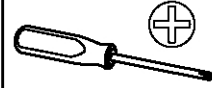
2.

31

10x 29



10x 205 3,5x15



29 ?

32

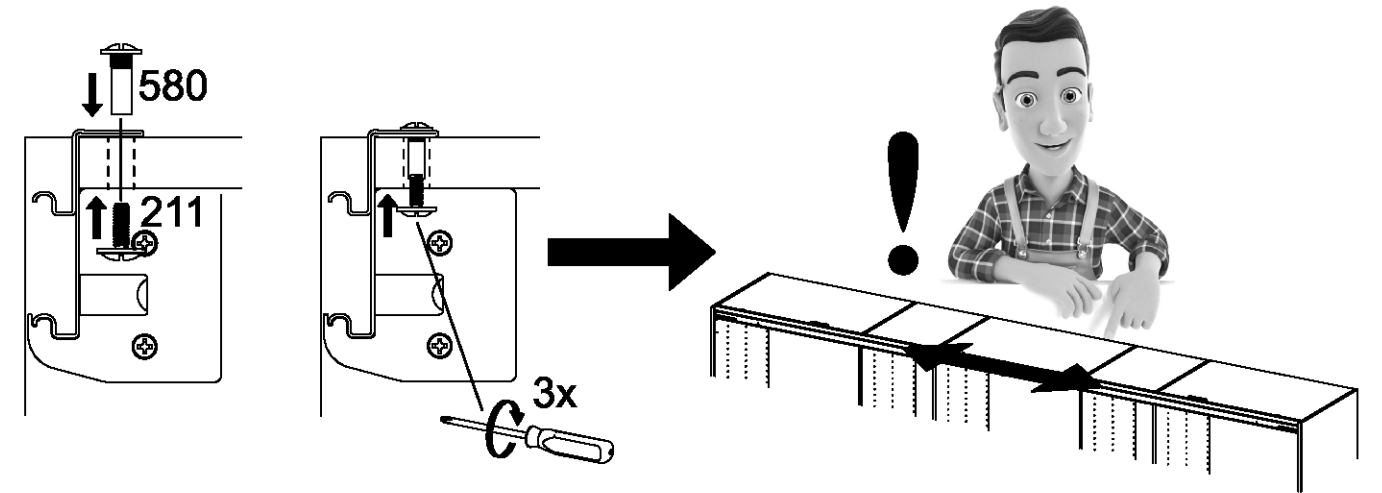
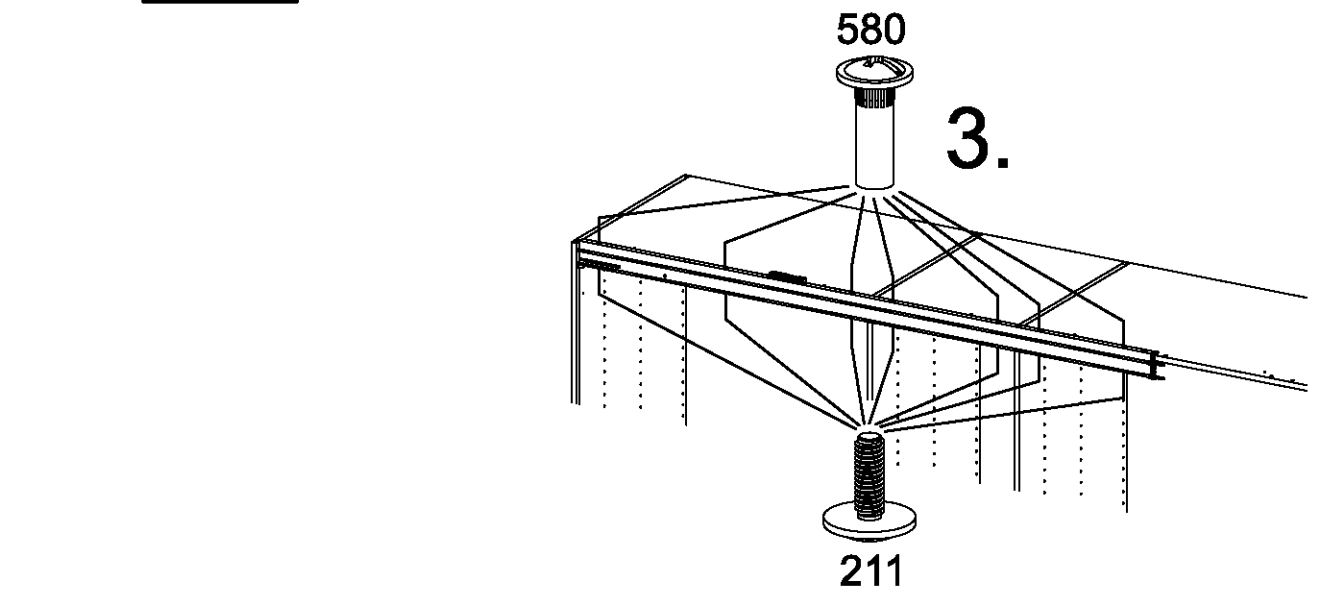
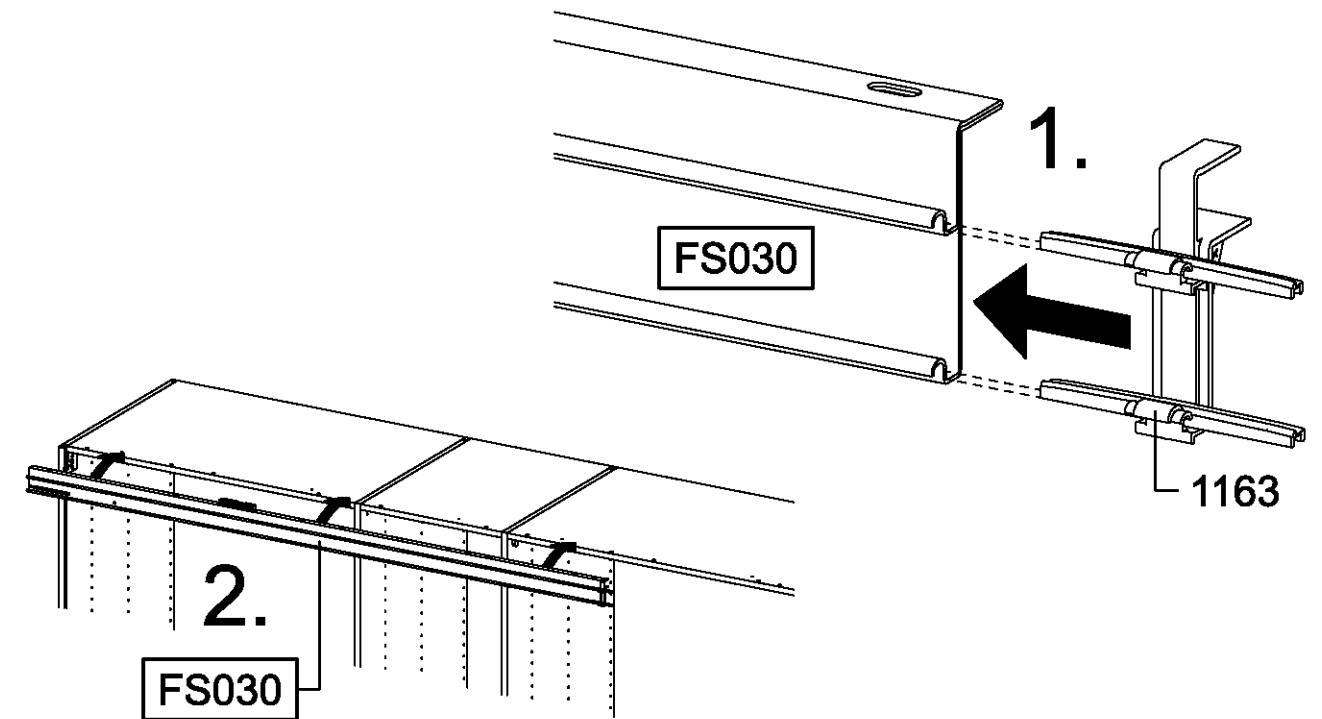
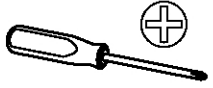
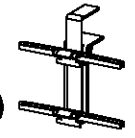
7x 211 M4x12



7x 580 M4



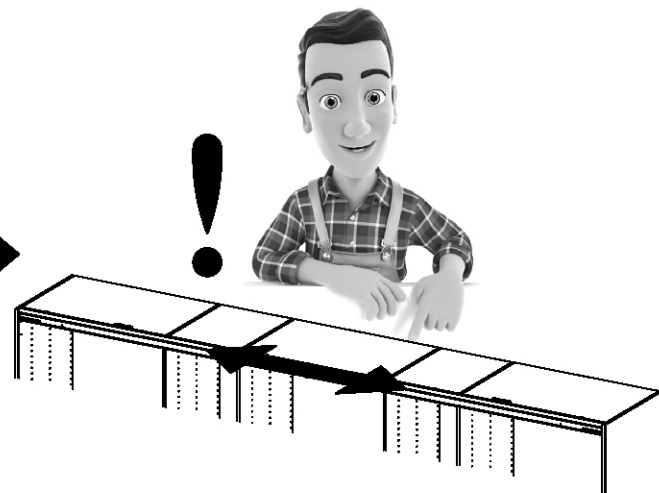
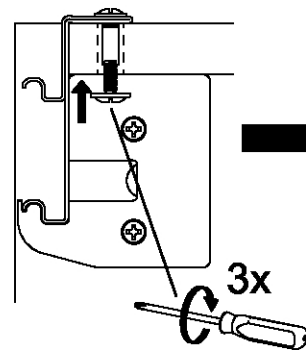
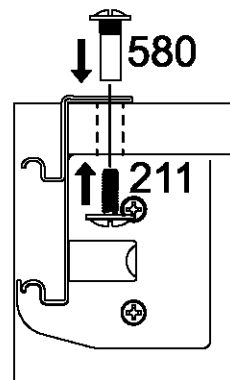
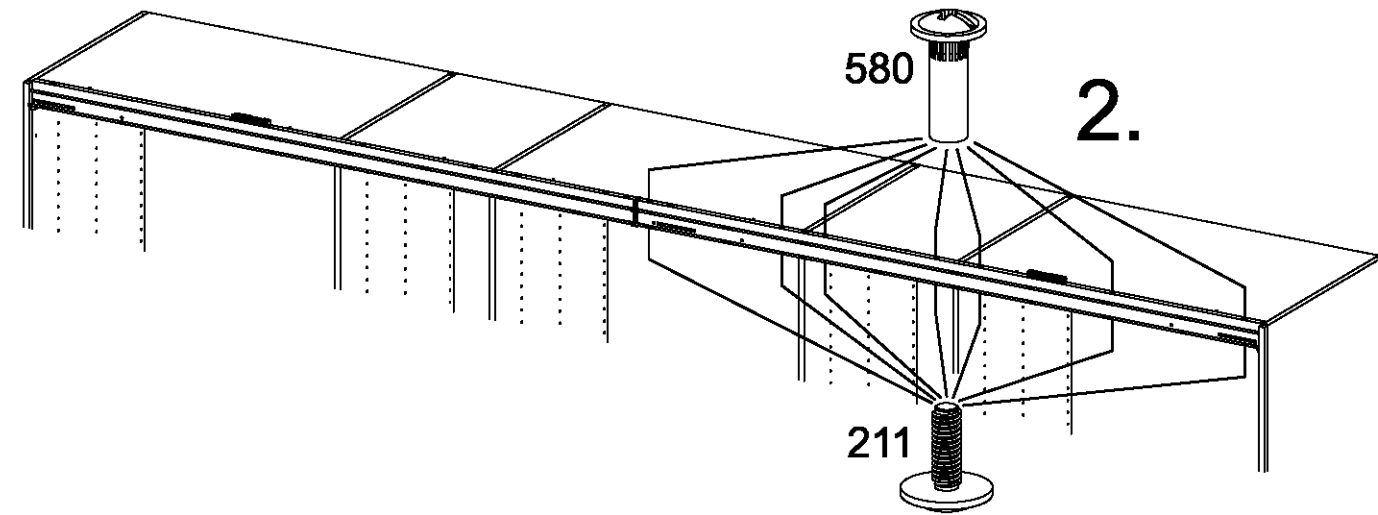
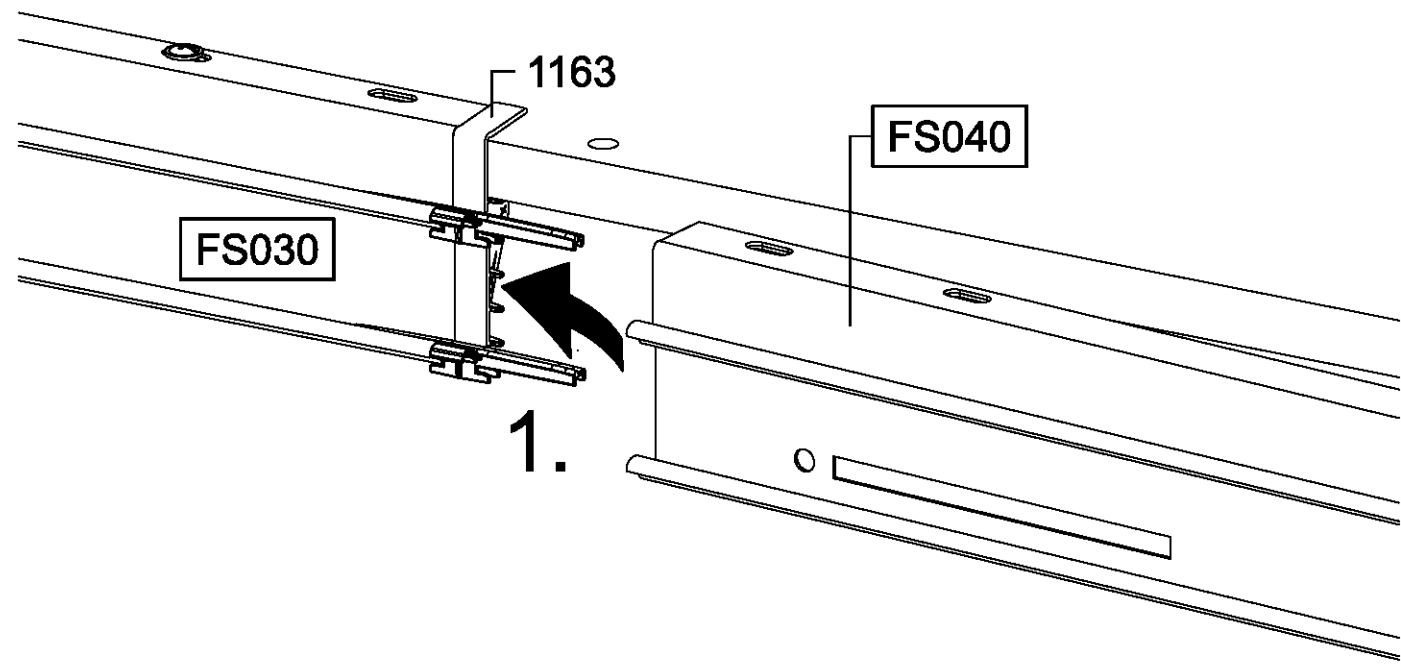
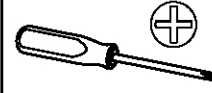
1x 1163



33

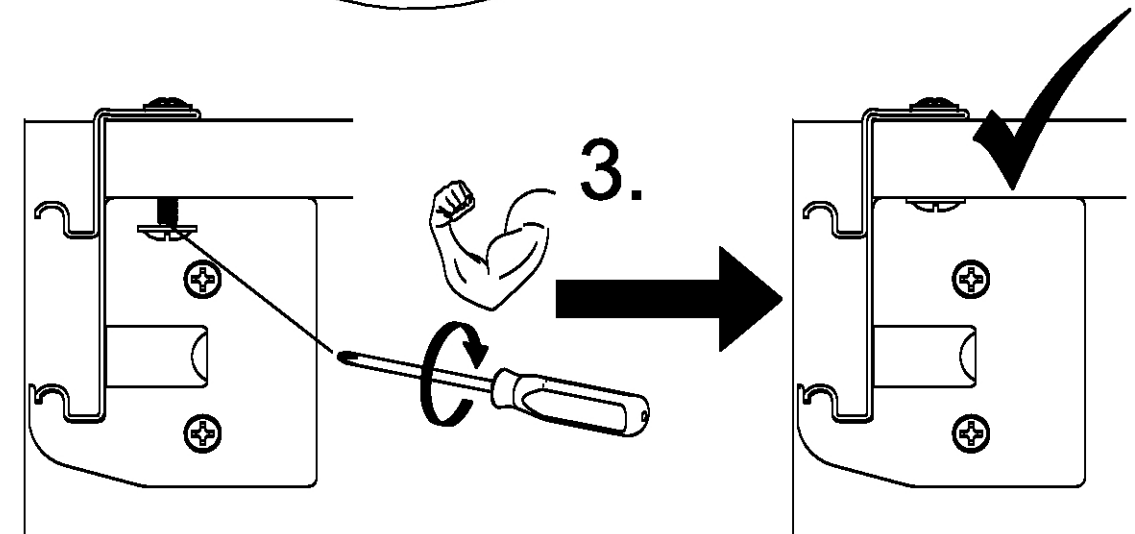
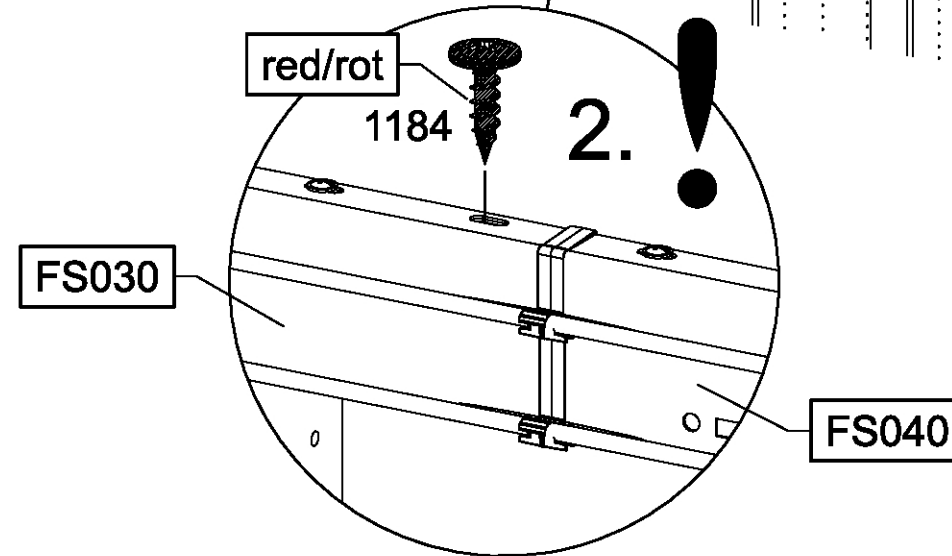
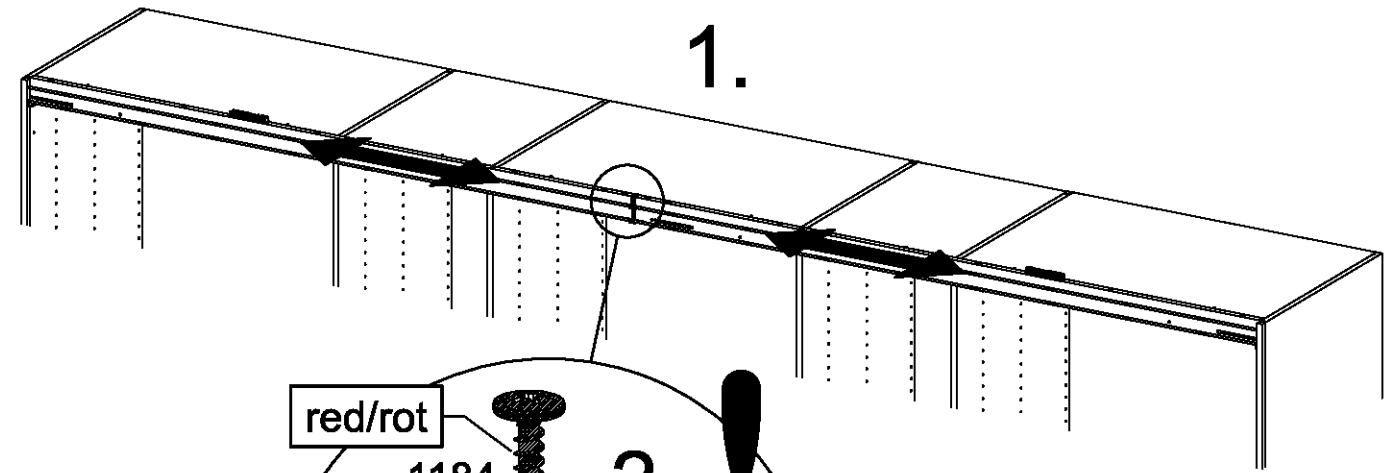
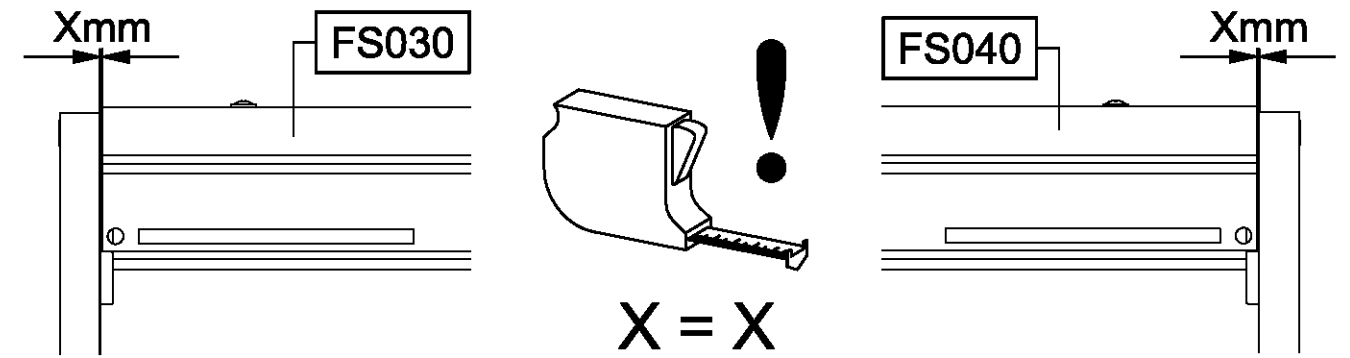
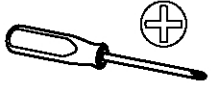
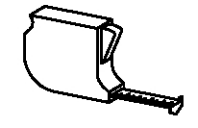
7x (211) M4x12

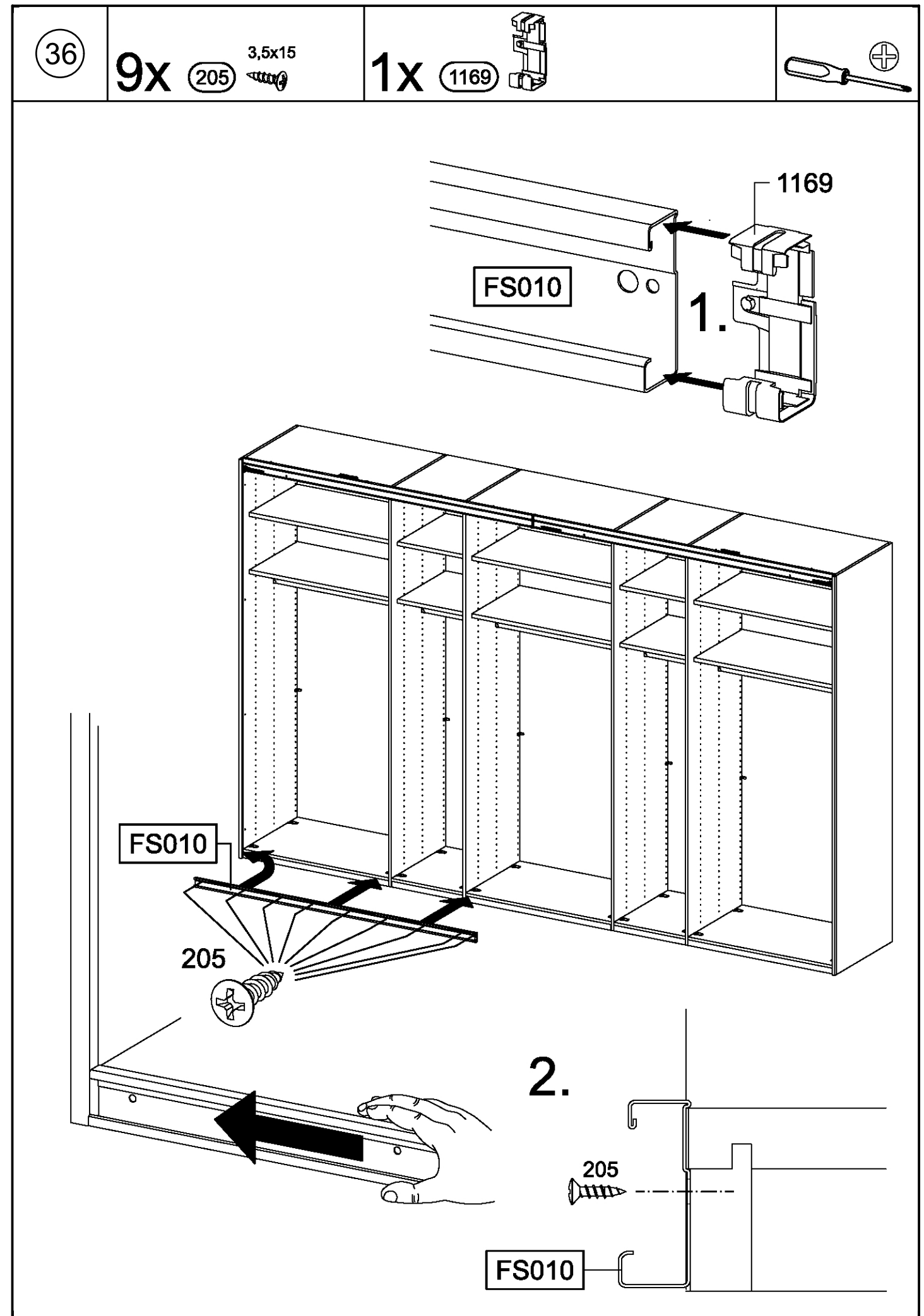
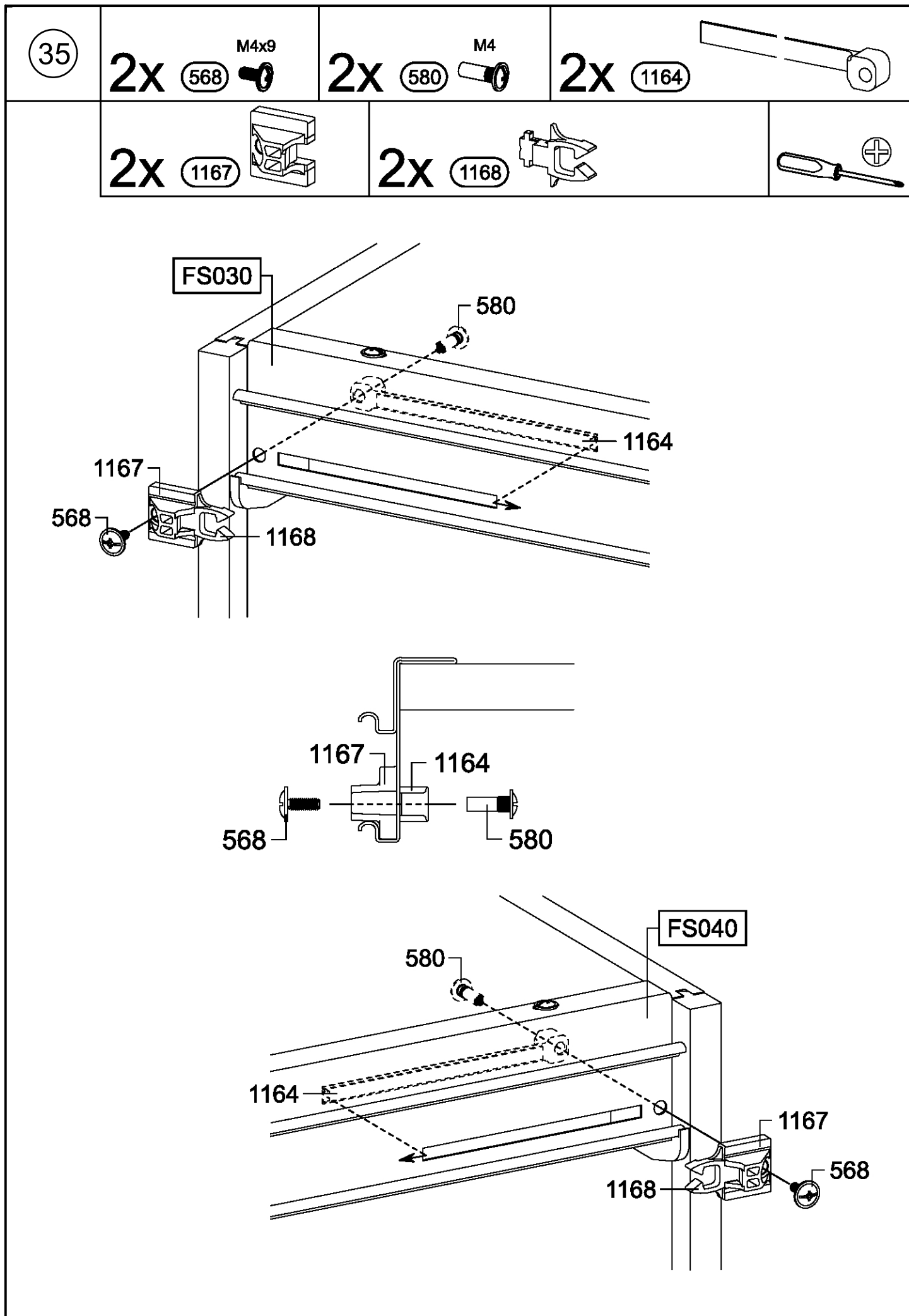
7x (580) M4

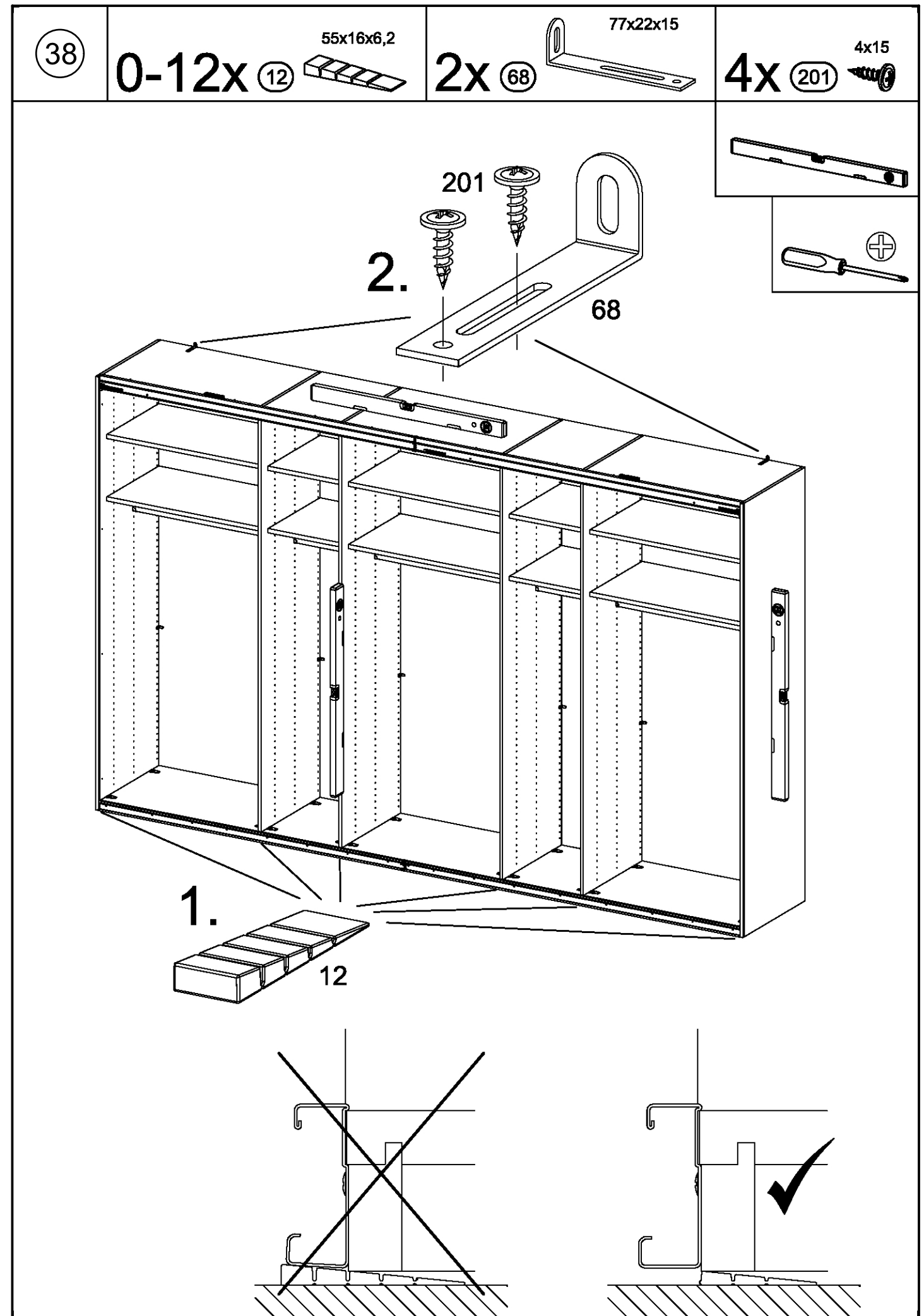
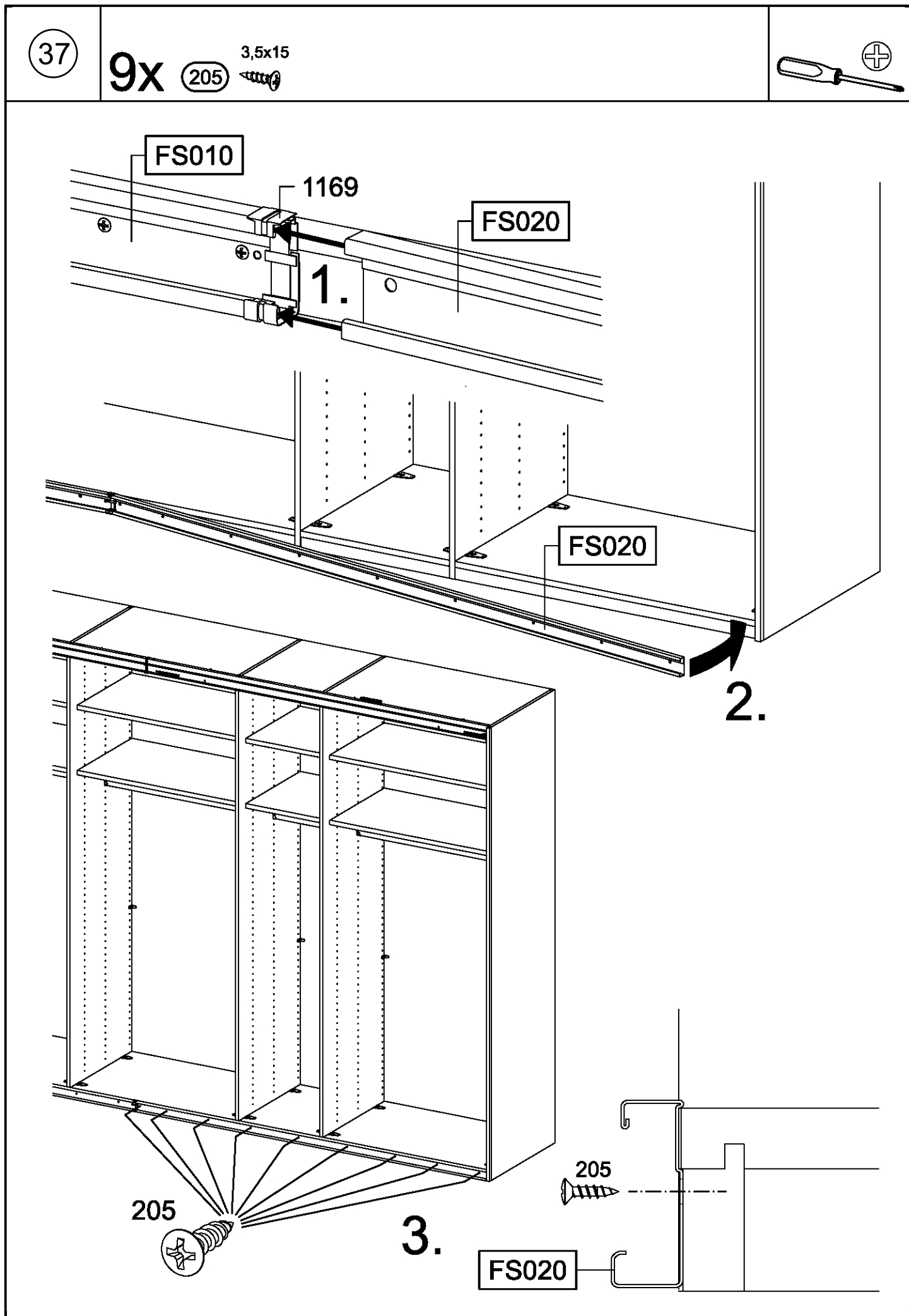


34

1x (1184) 4x15 red/rot







39

20x 45 

