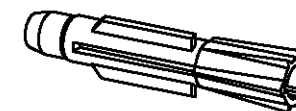
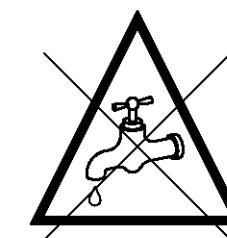
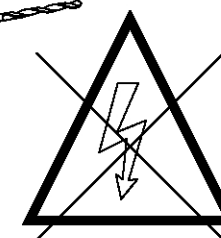
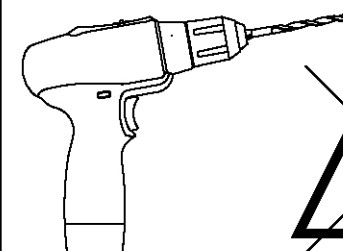
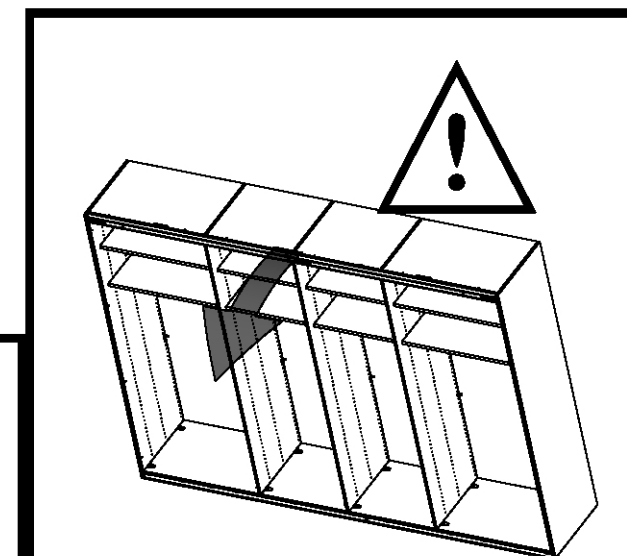
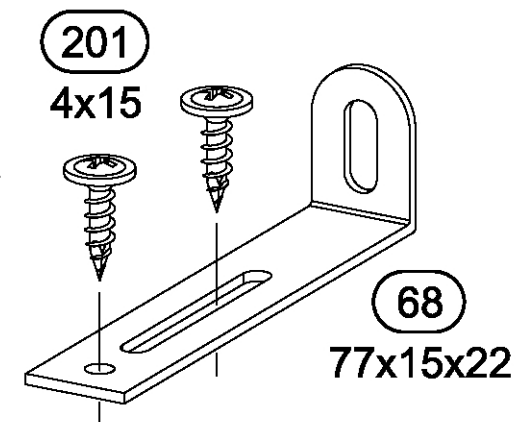
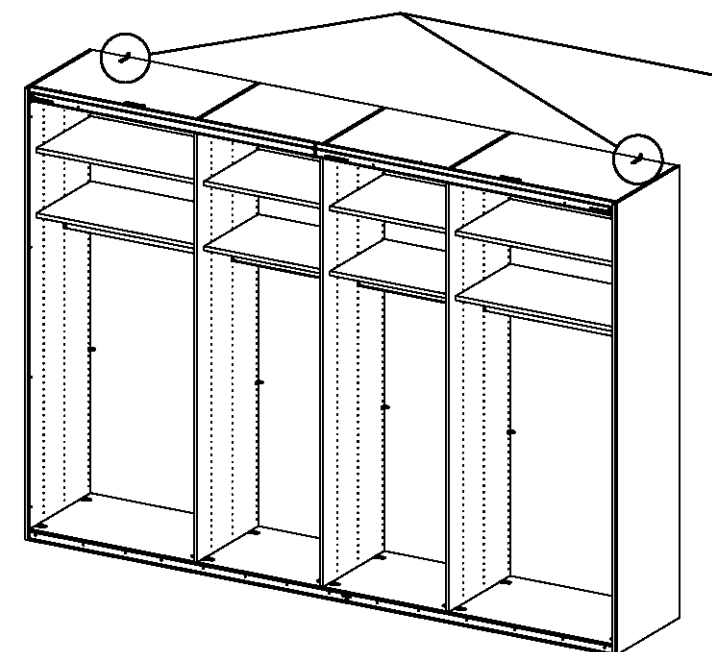
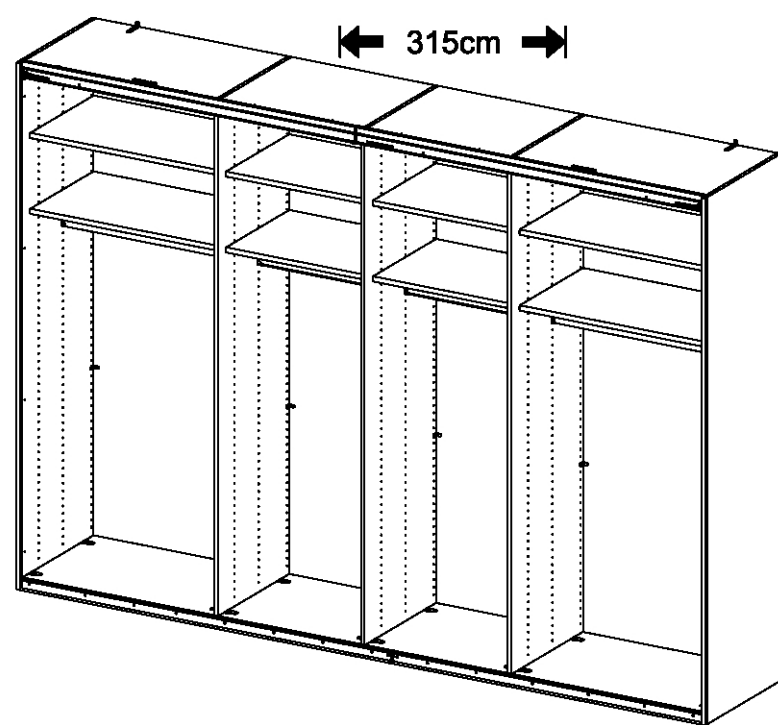
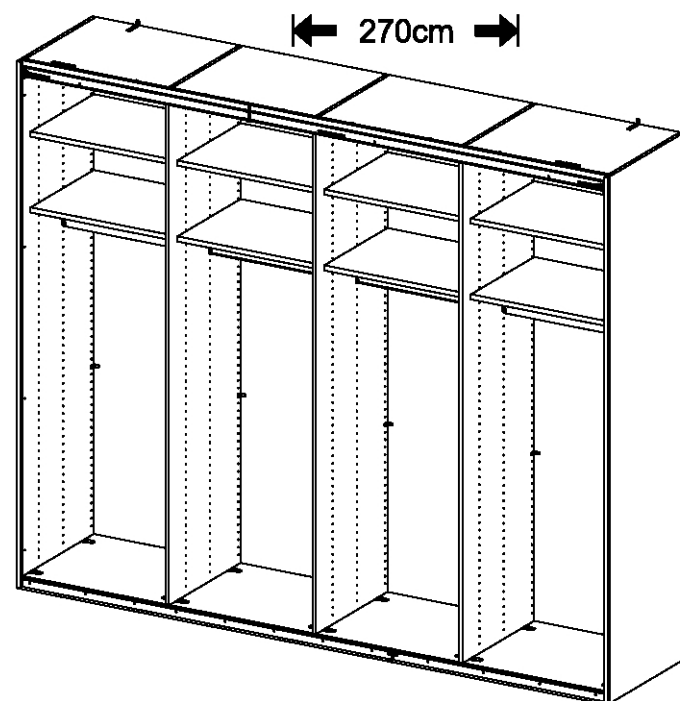
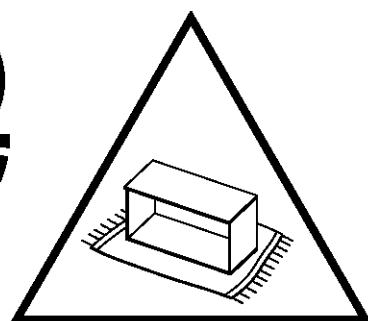
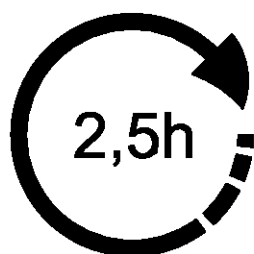
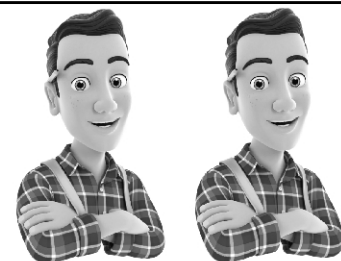
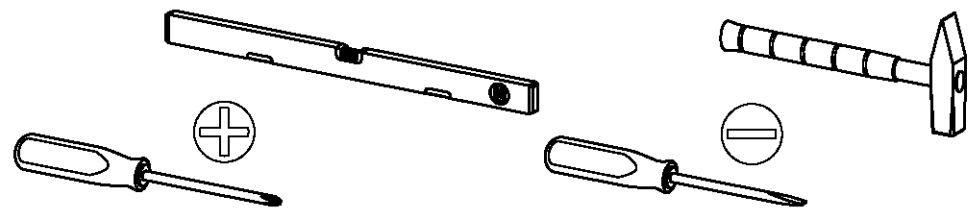
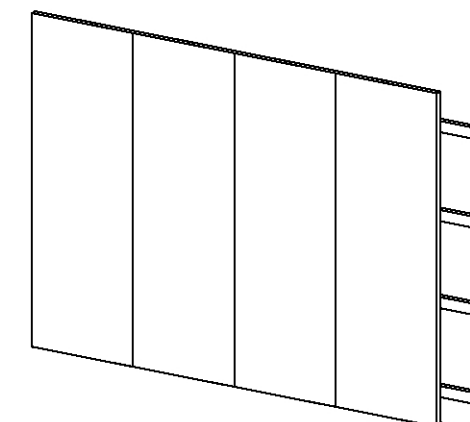
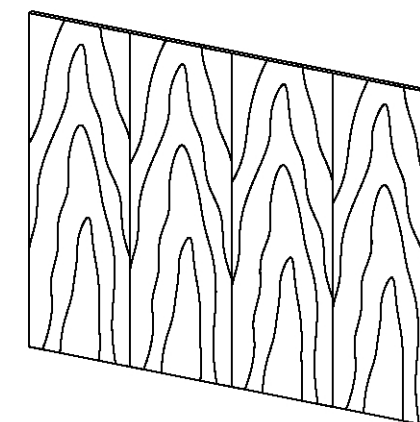
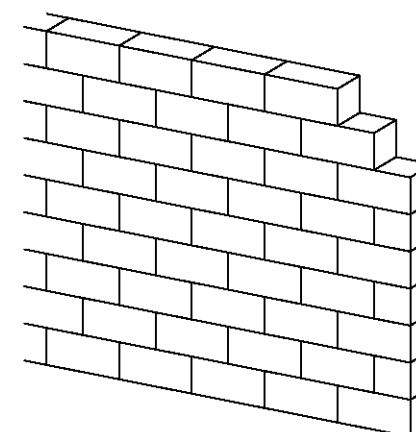
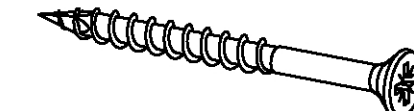
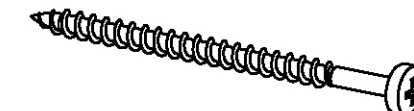
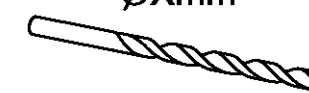


MD145_01

rauch



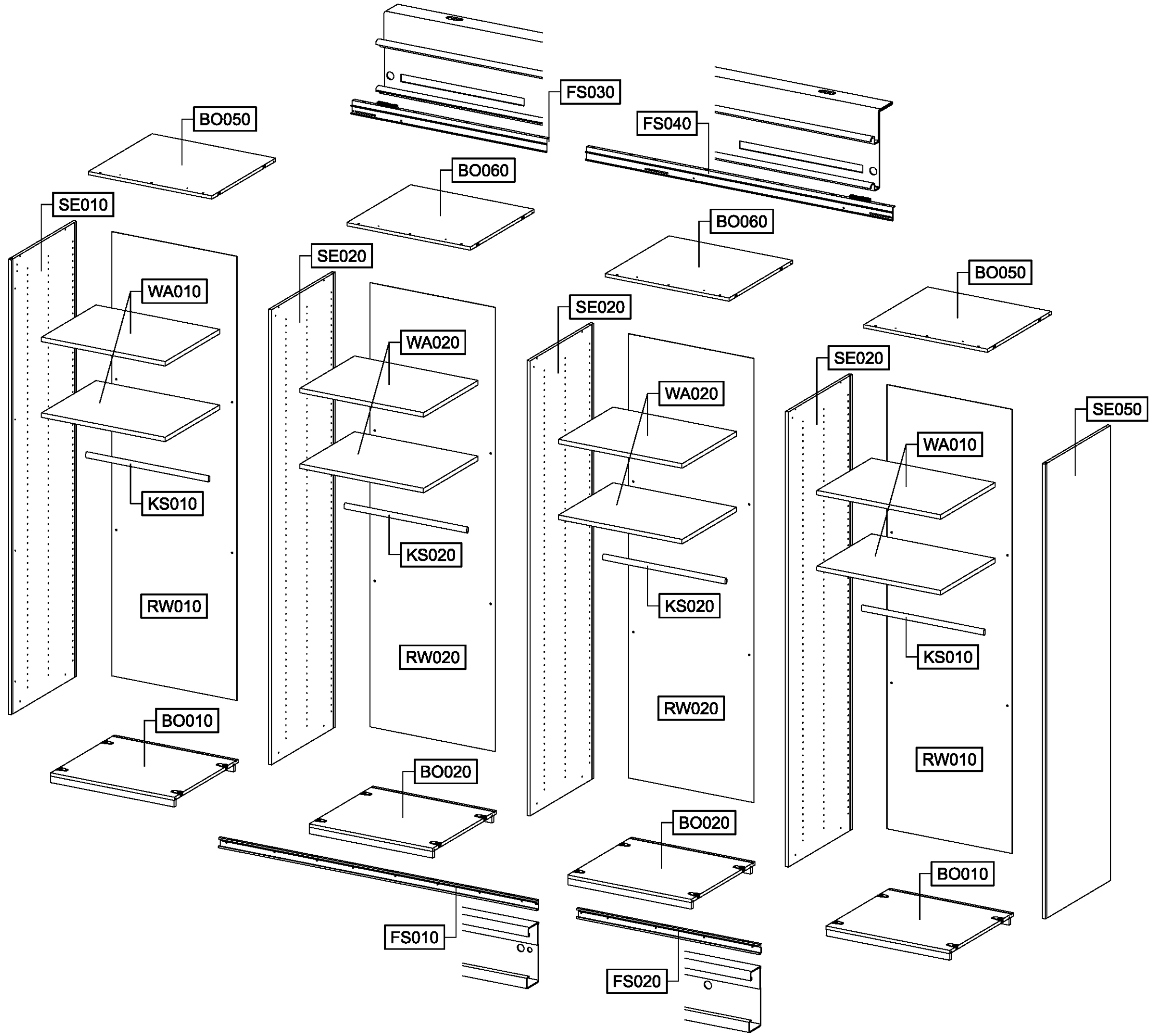
ØXmm





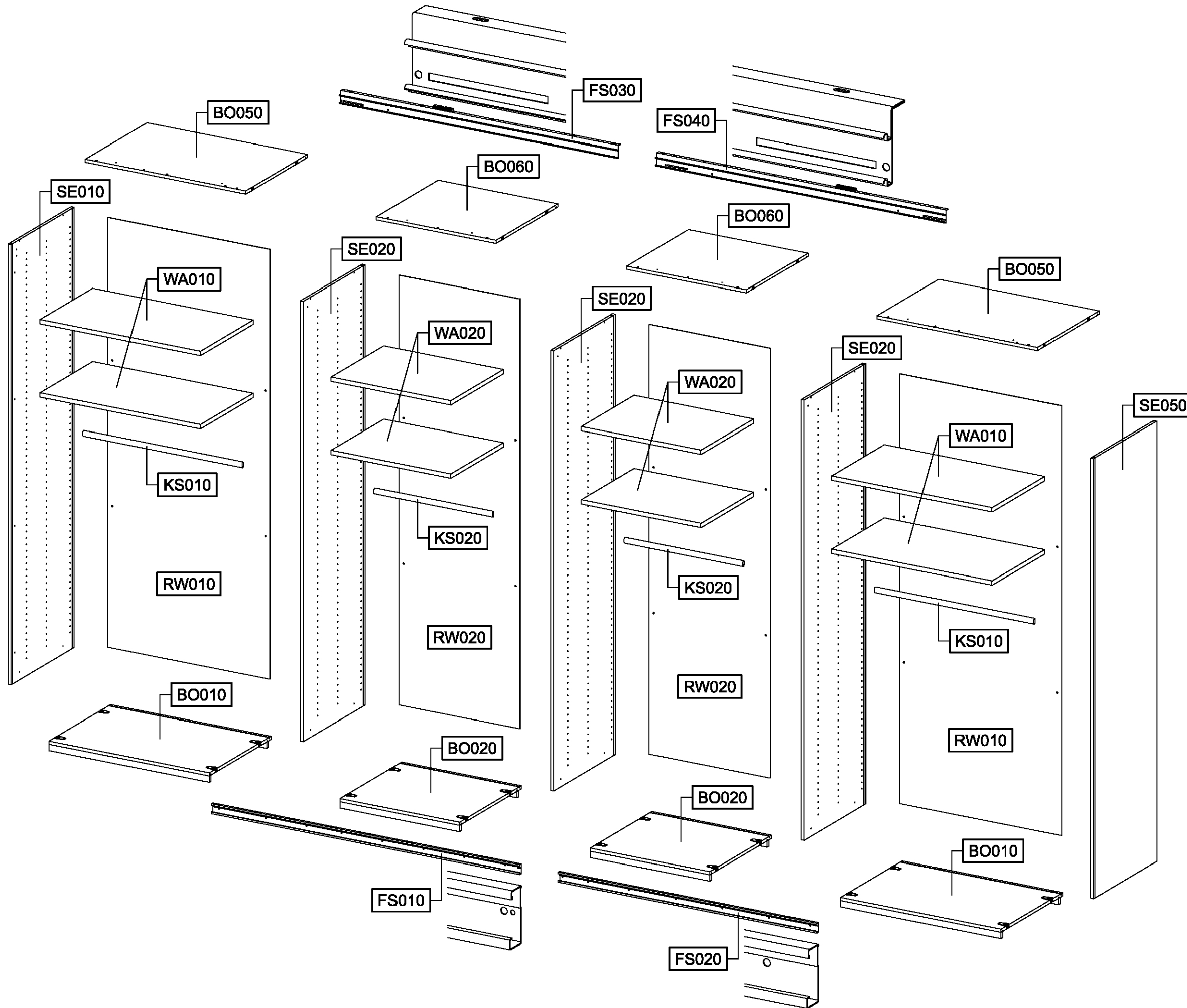
← 270cm →

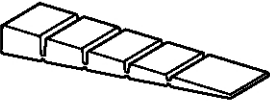
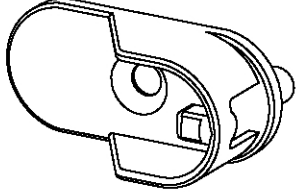
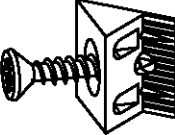

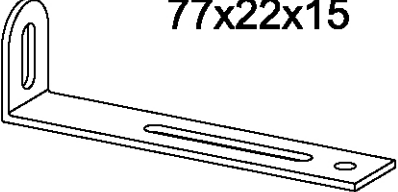
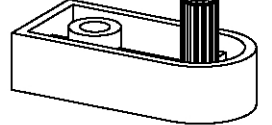


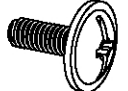



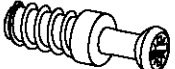
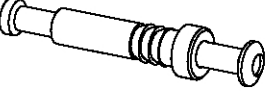
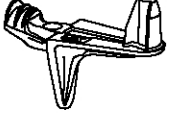
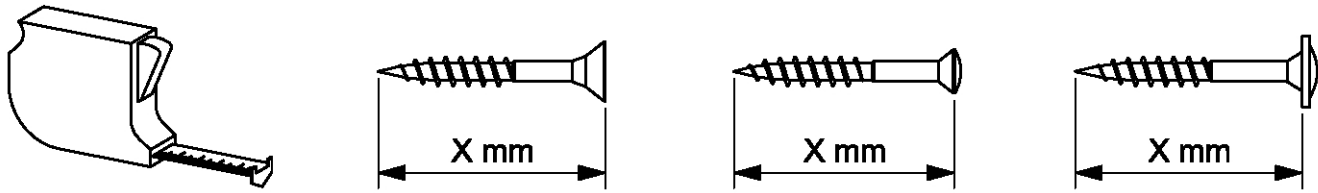
- BO010 = BO020
- BO050 = BO060
- WA010 = WA020
- KS010 = KS020
- RW010 = RW020

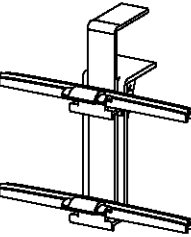
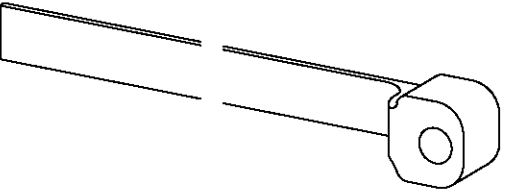
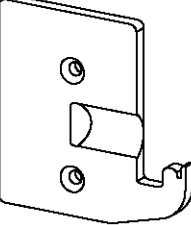
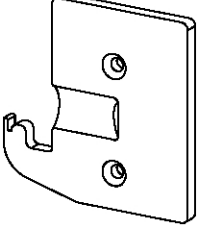
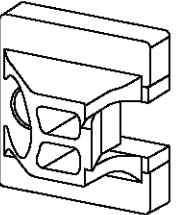
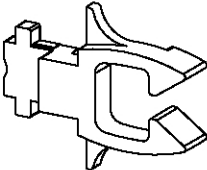
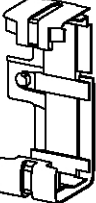

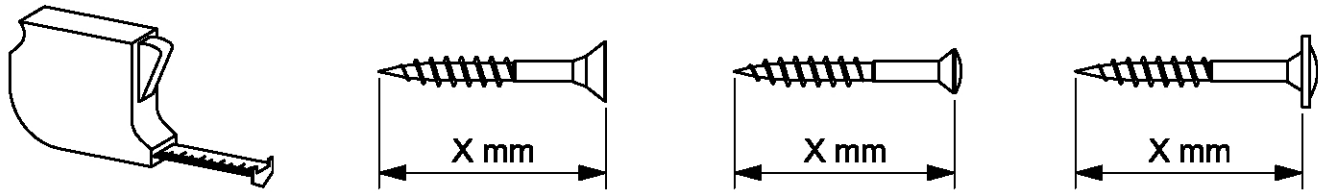


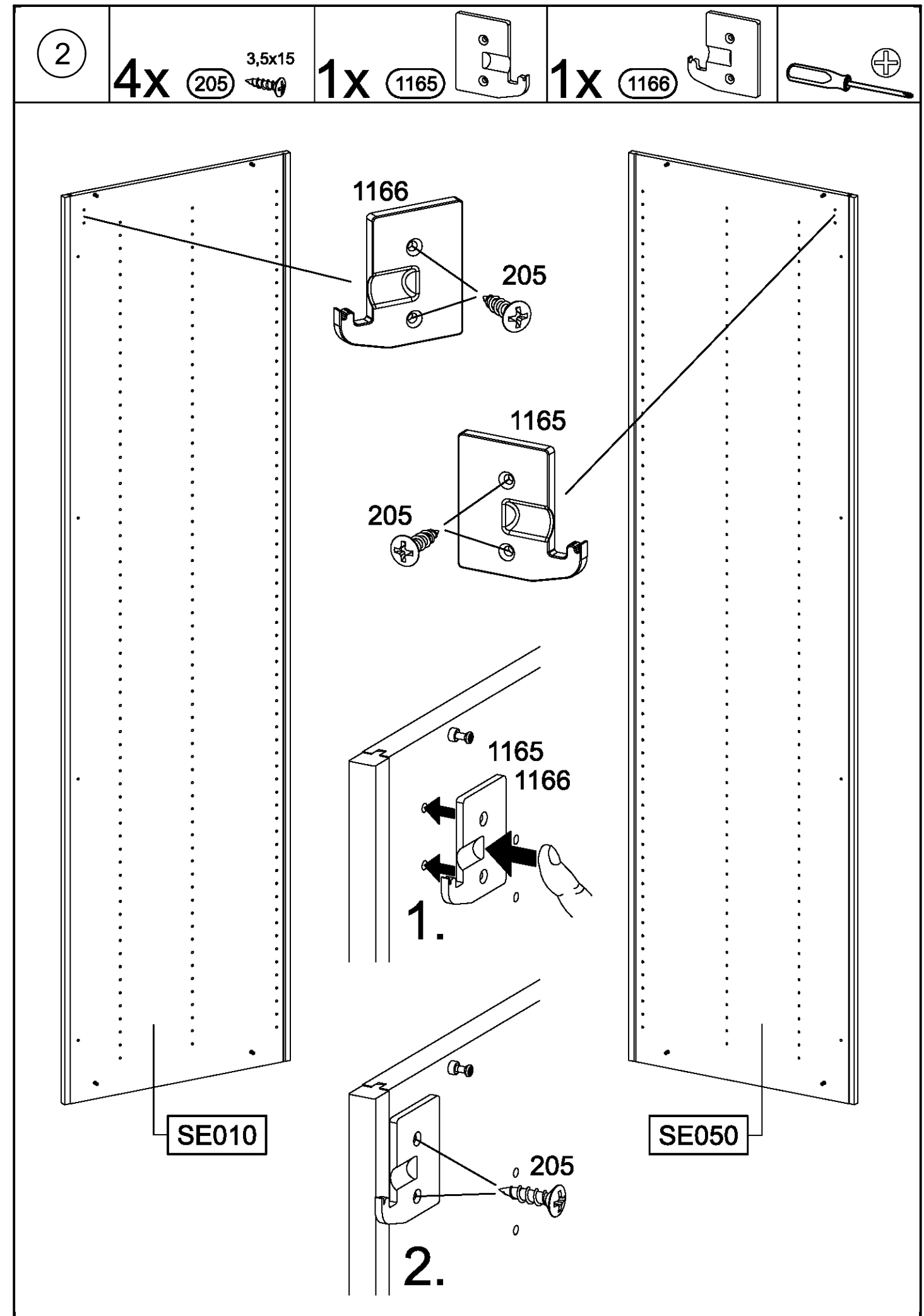
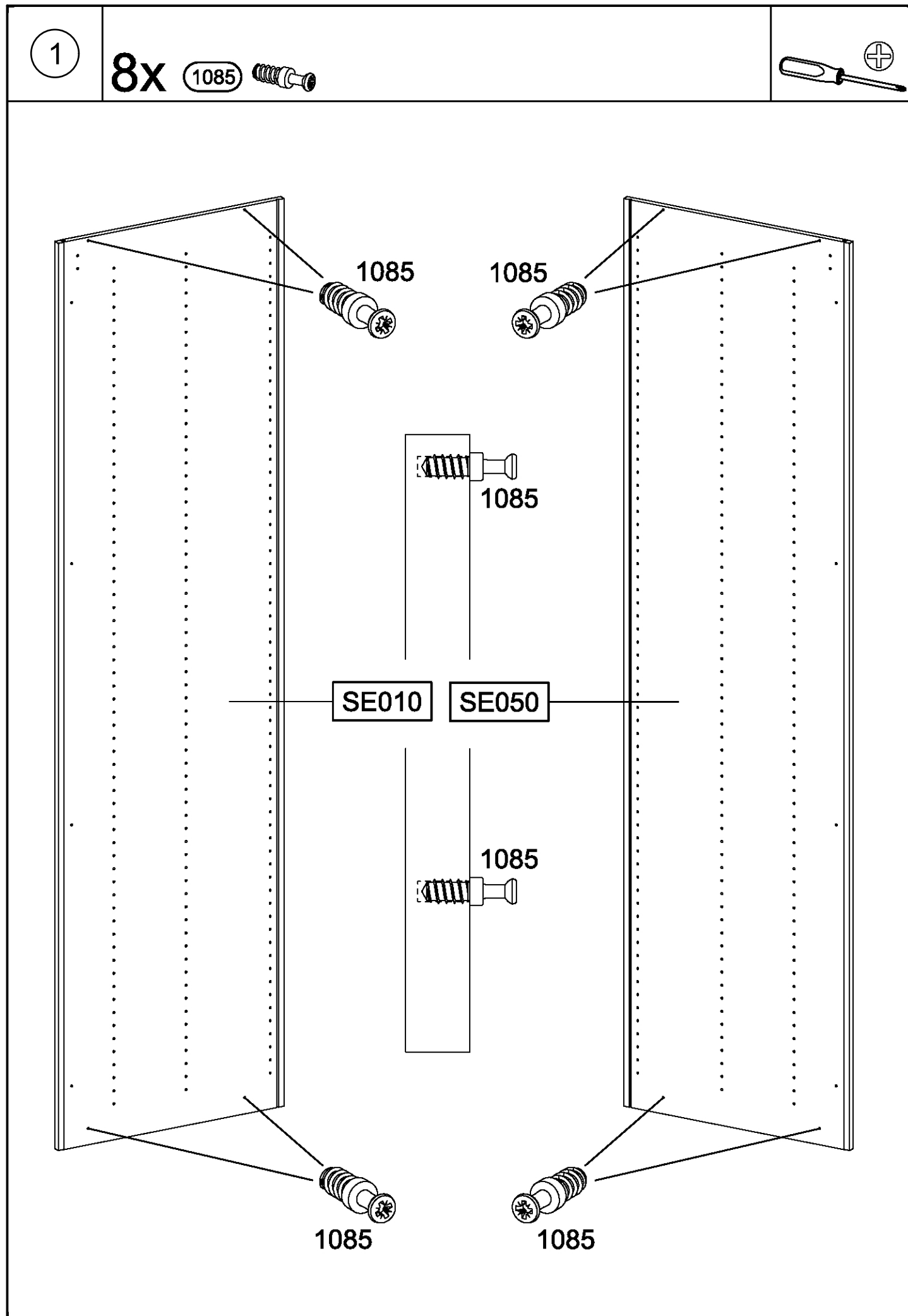


← 315cm →



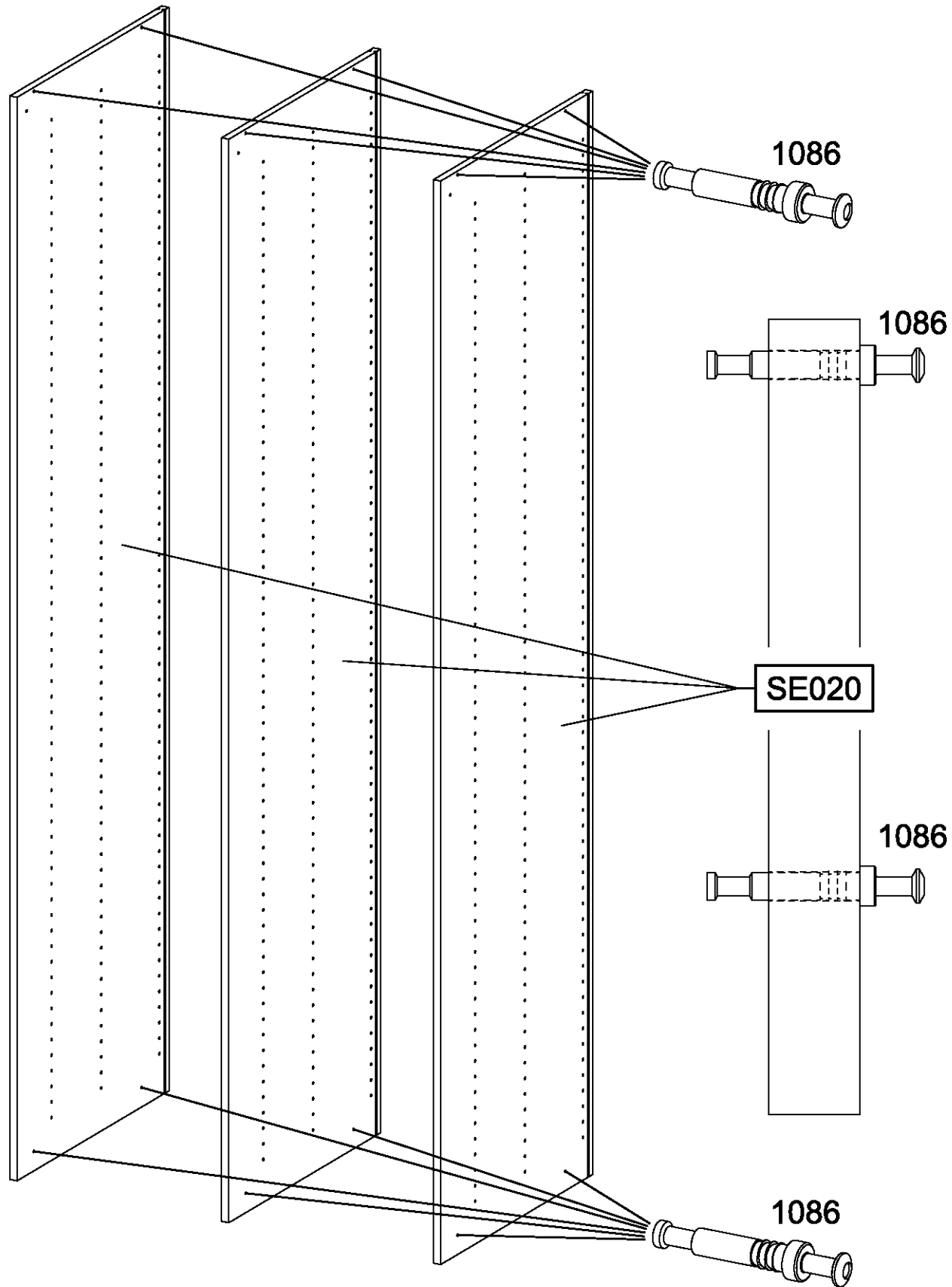
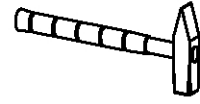
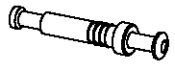
0-10x 55x16x6,2 		8x 	
16x 		16x 	
2x 77x22x15 		1x 31,8x15x8 	
4x 4x15 	27-29x 3,5x15 	12x M4x12 	
2x M4x9 		14x M4 	
16x 6,5x12 		8x 	
12x 		32x 	
			

1x 	2x 		
1x 	1x 		
2x 	2x 		
1x 	1x 4x15 red/rot 		
			

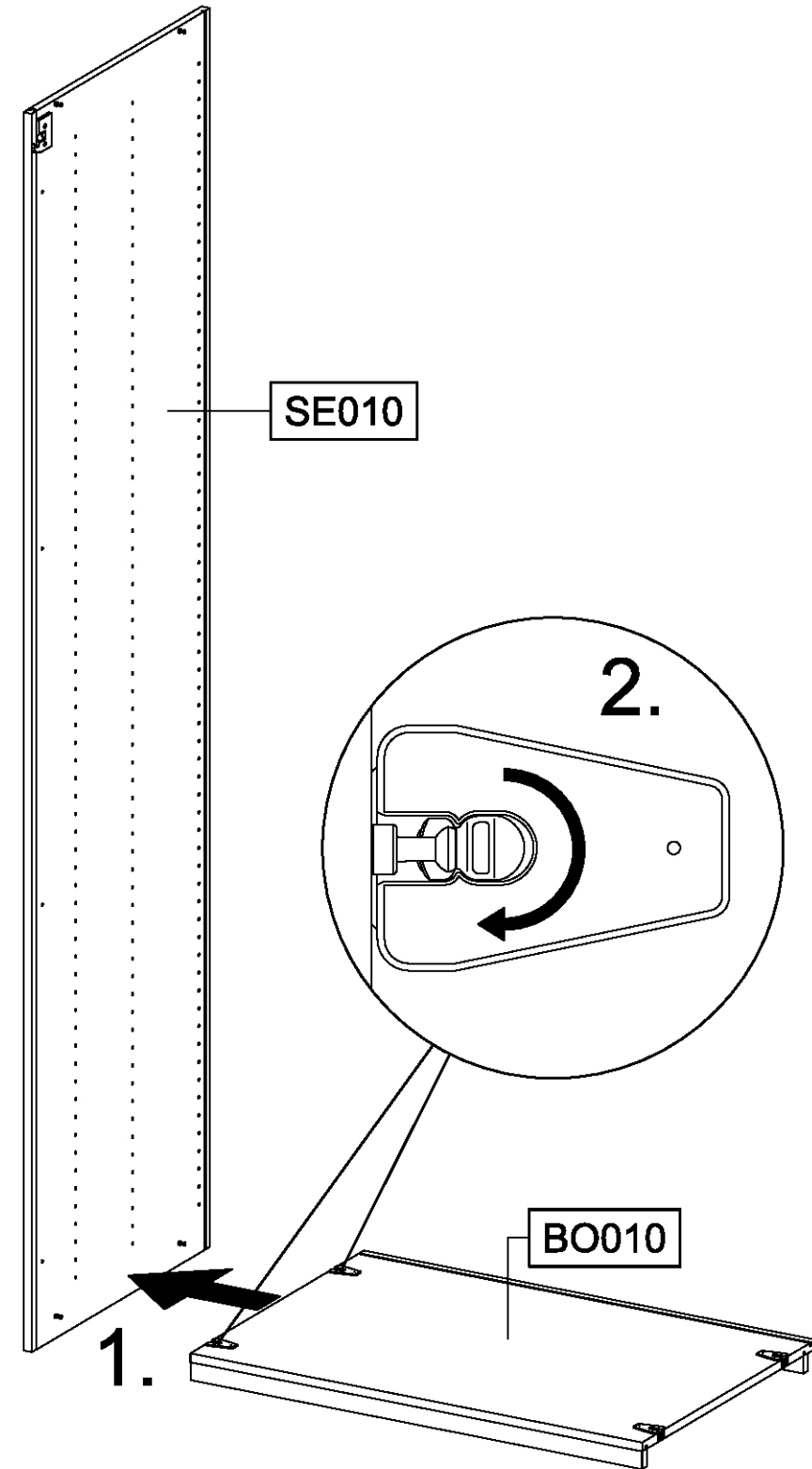
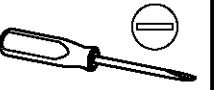


3

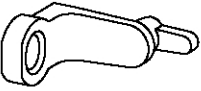
12x 1086



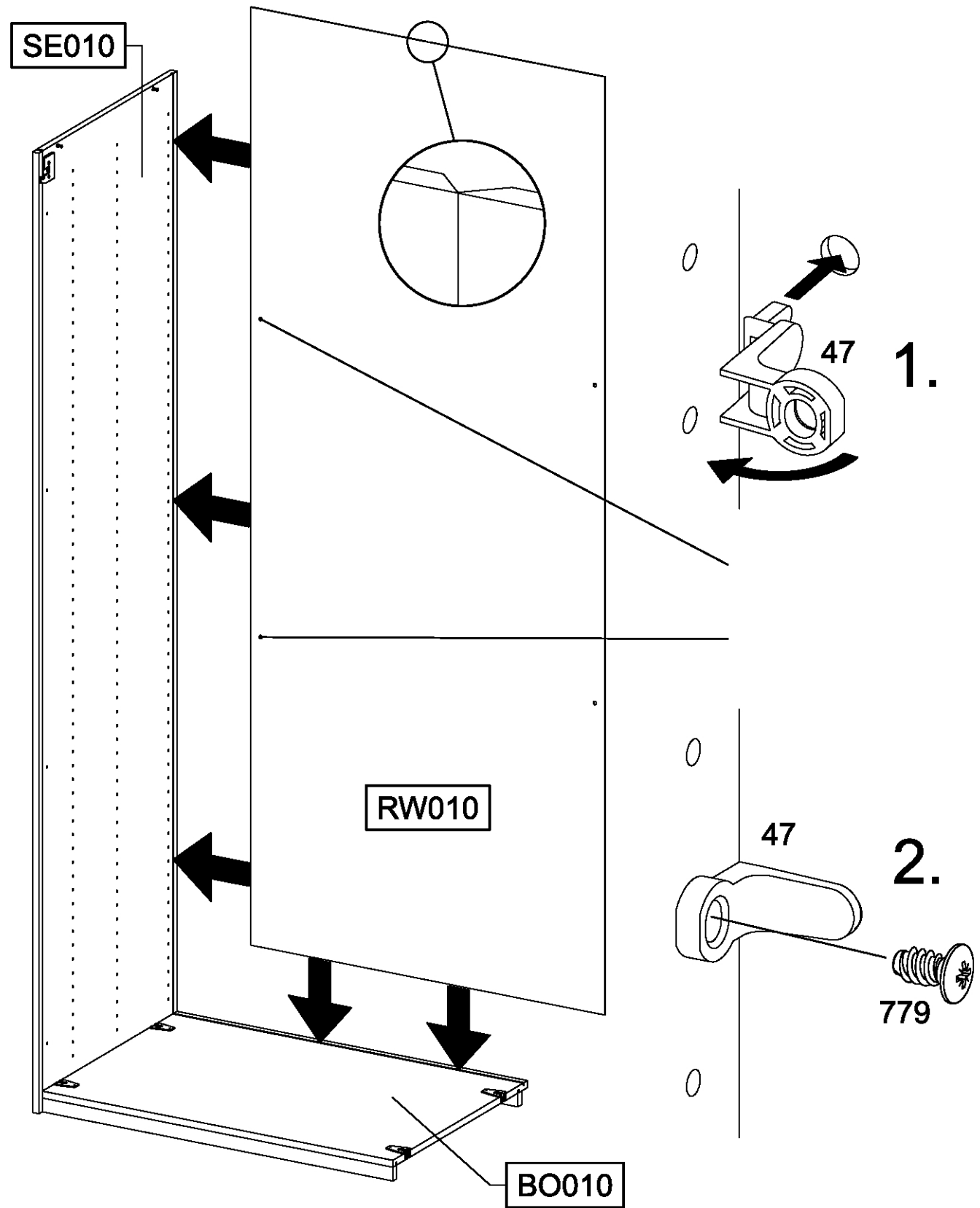
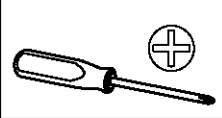
4



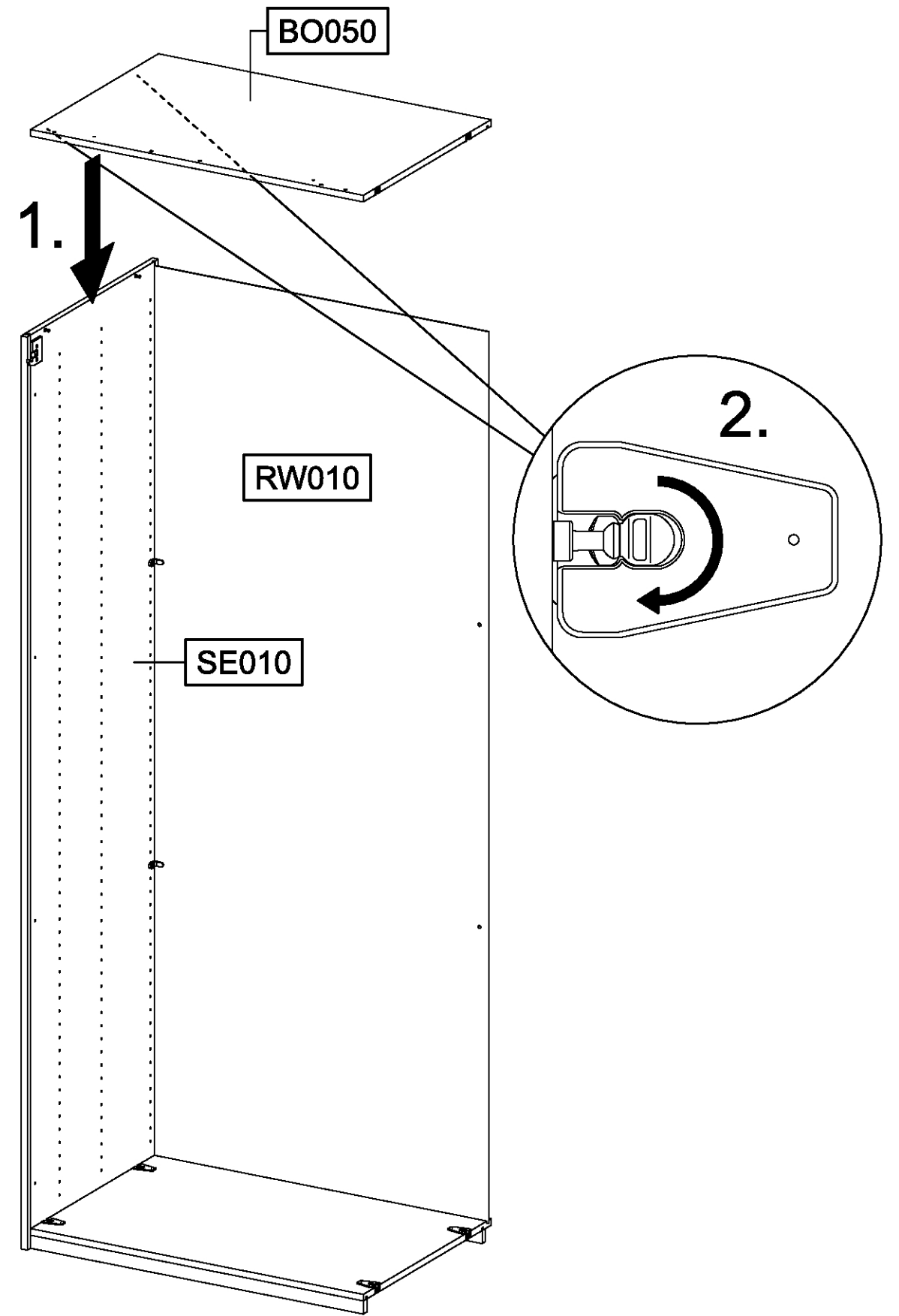
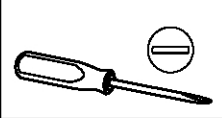
5

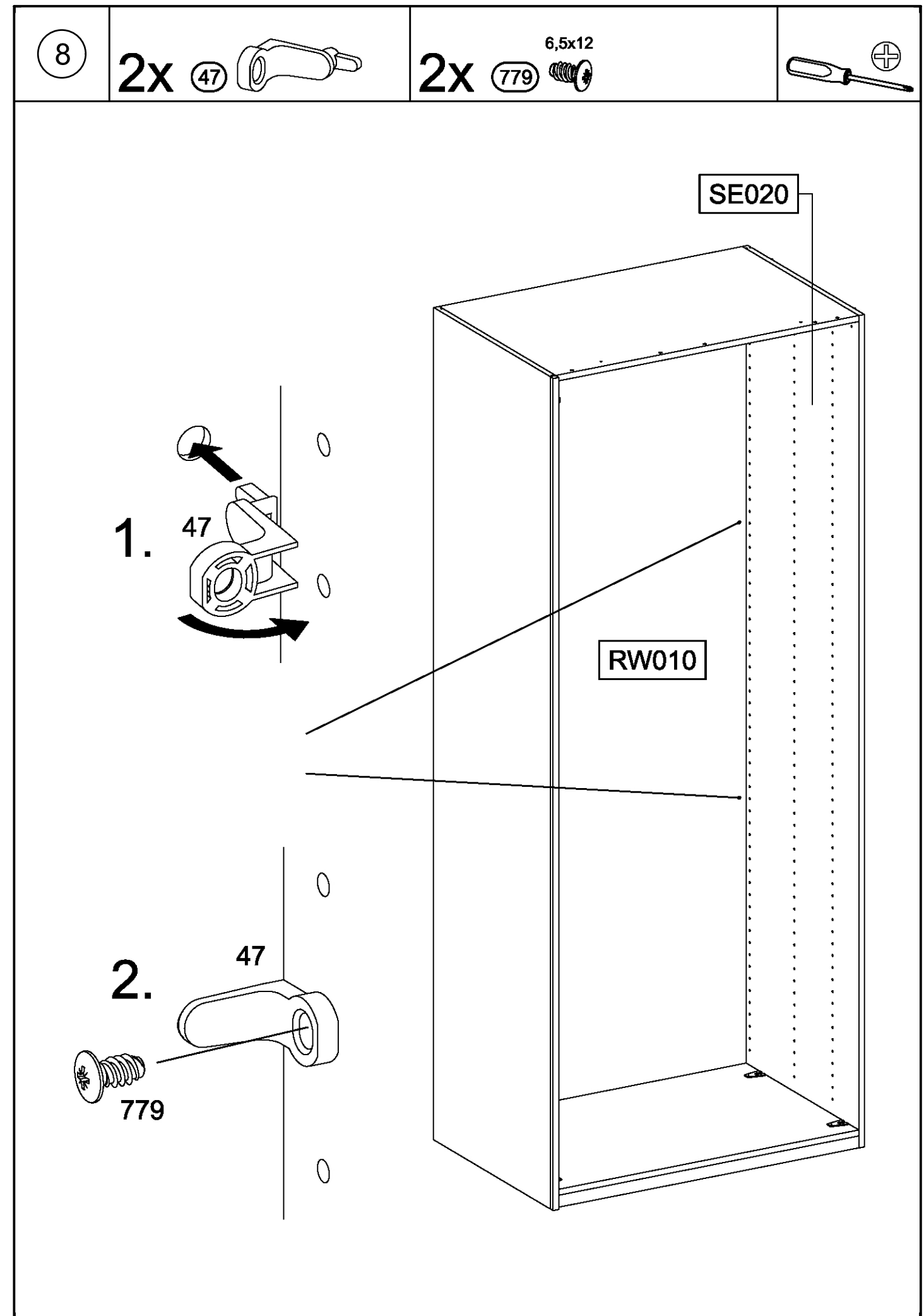
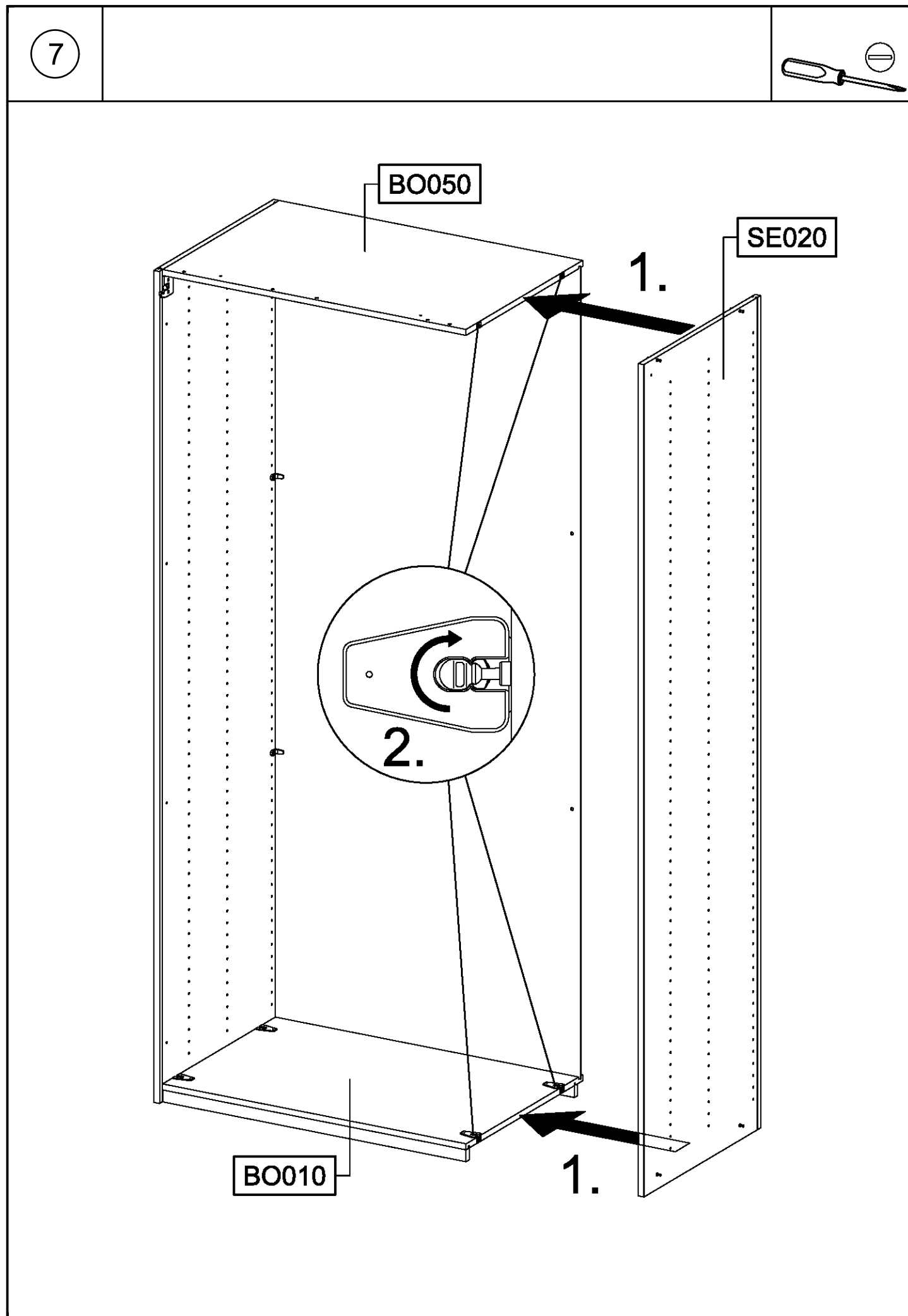
2x 47 

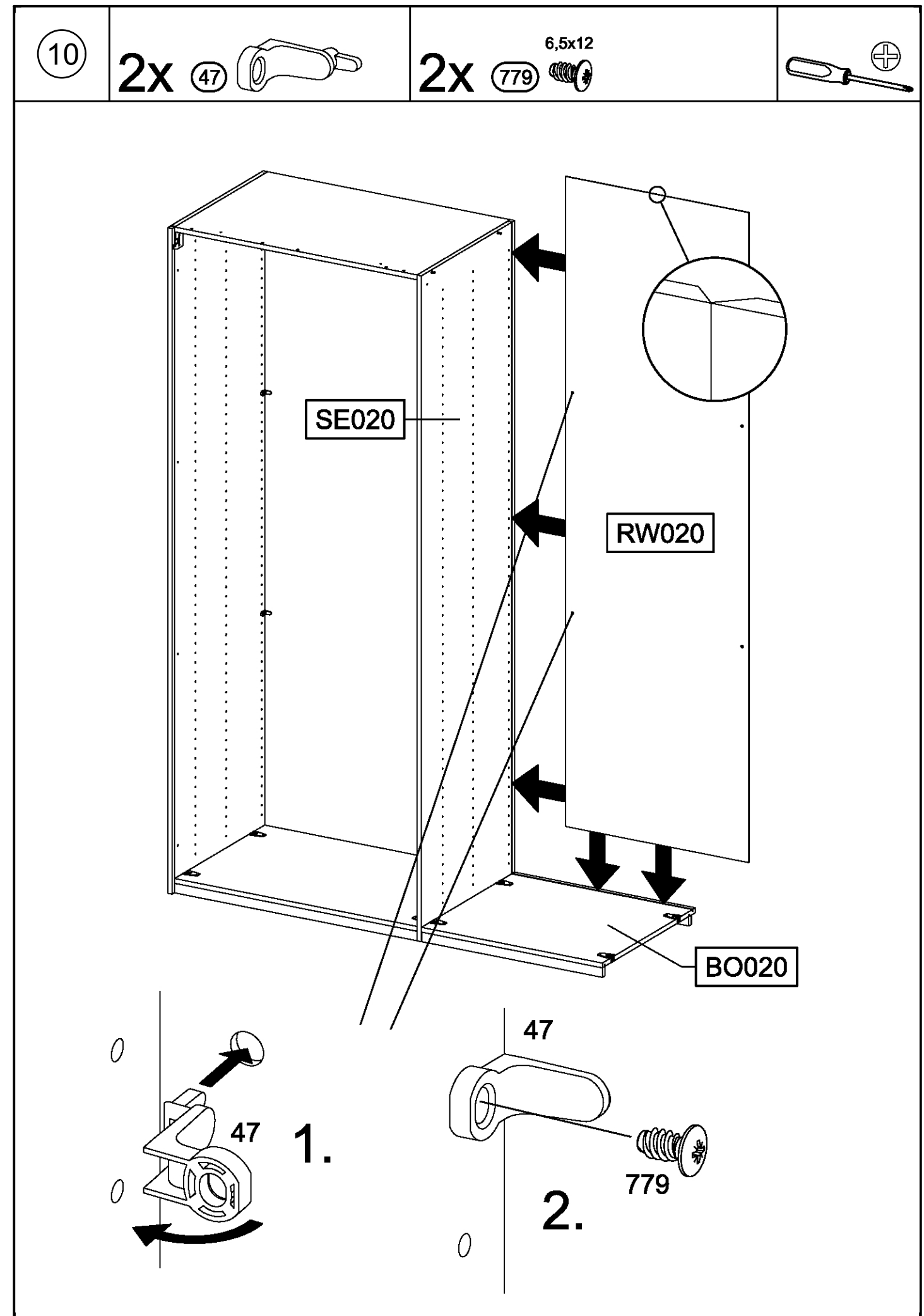
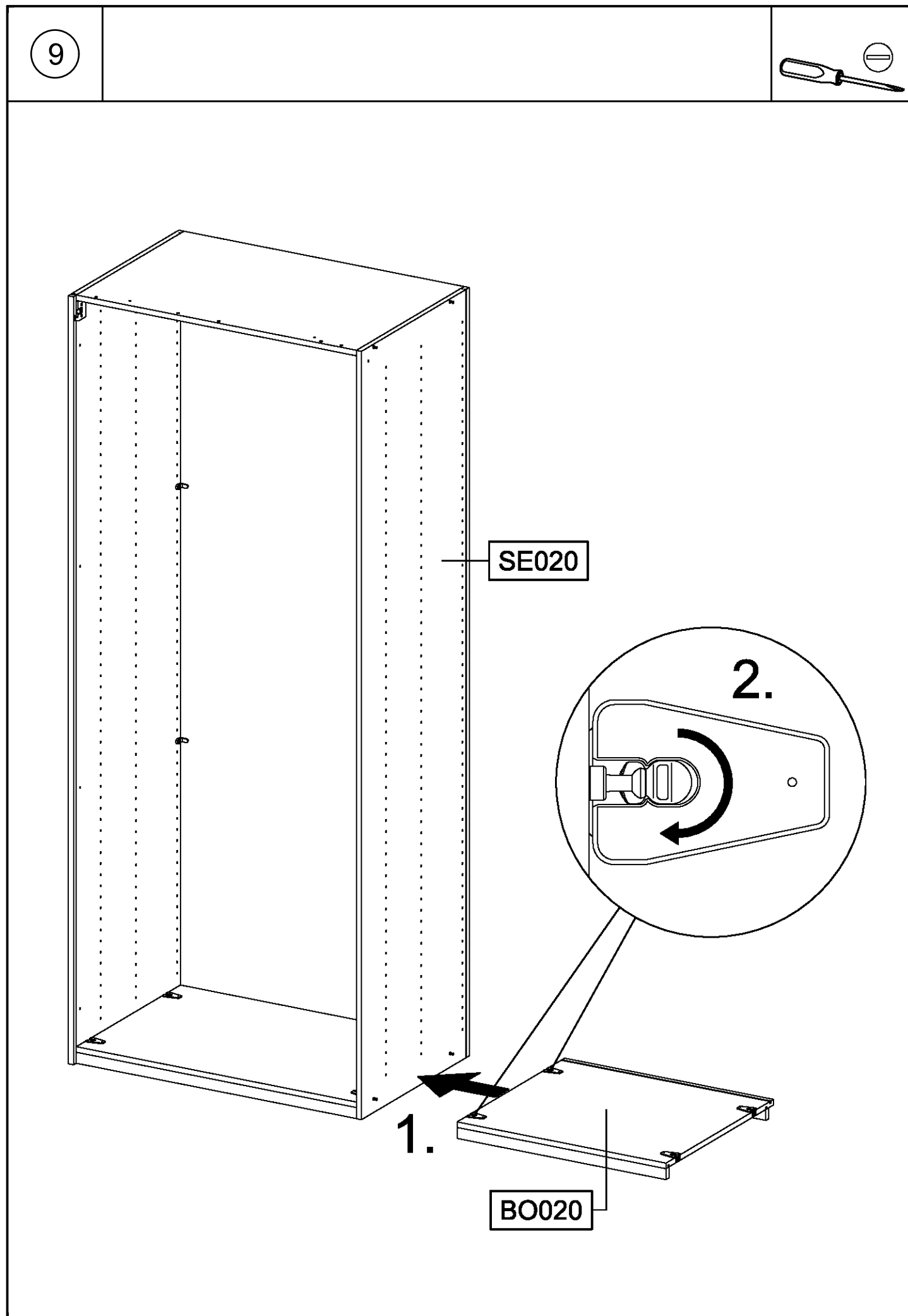
2x 779 ^{6,5x12} 



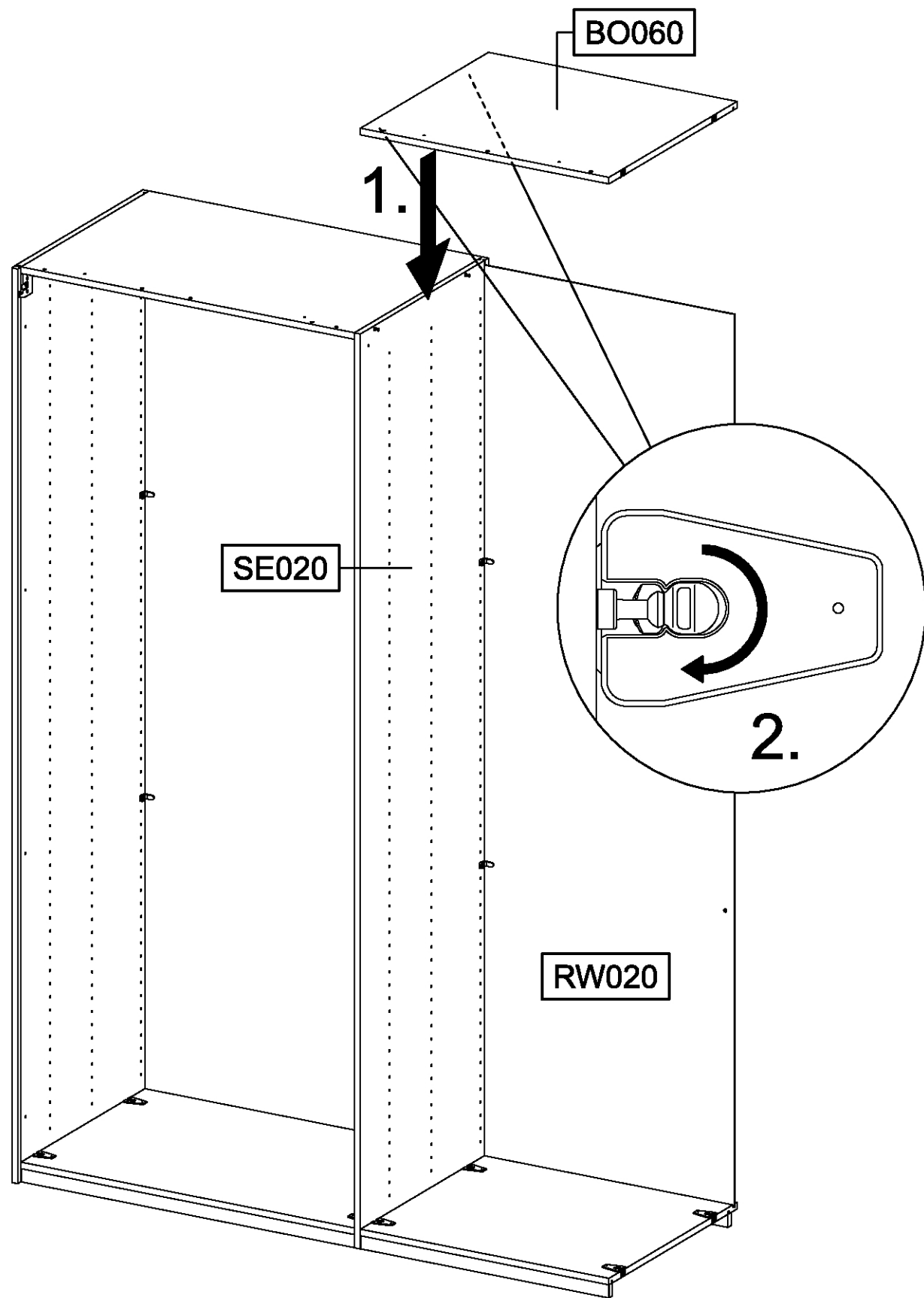
6



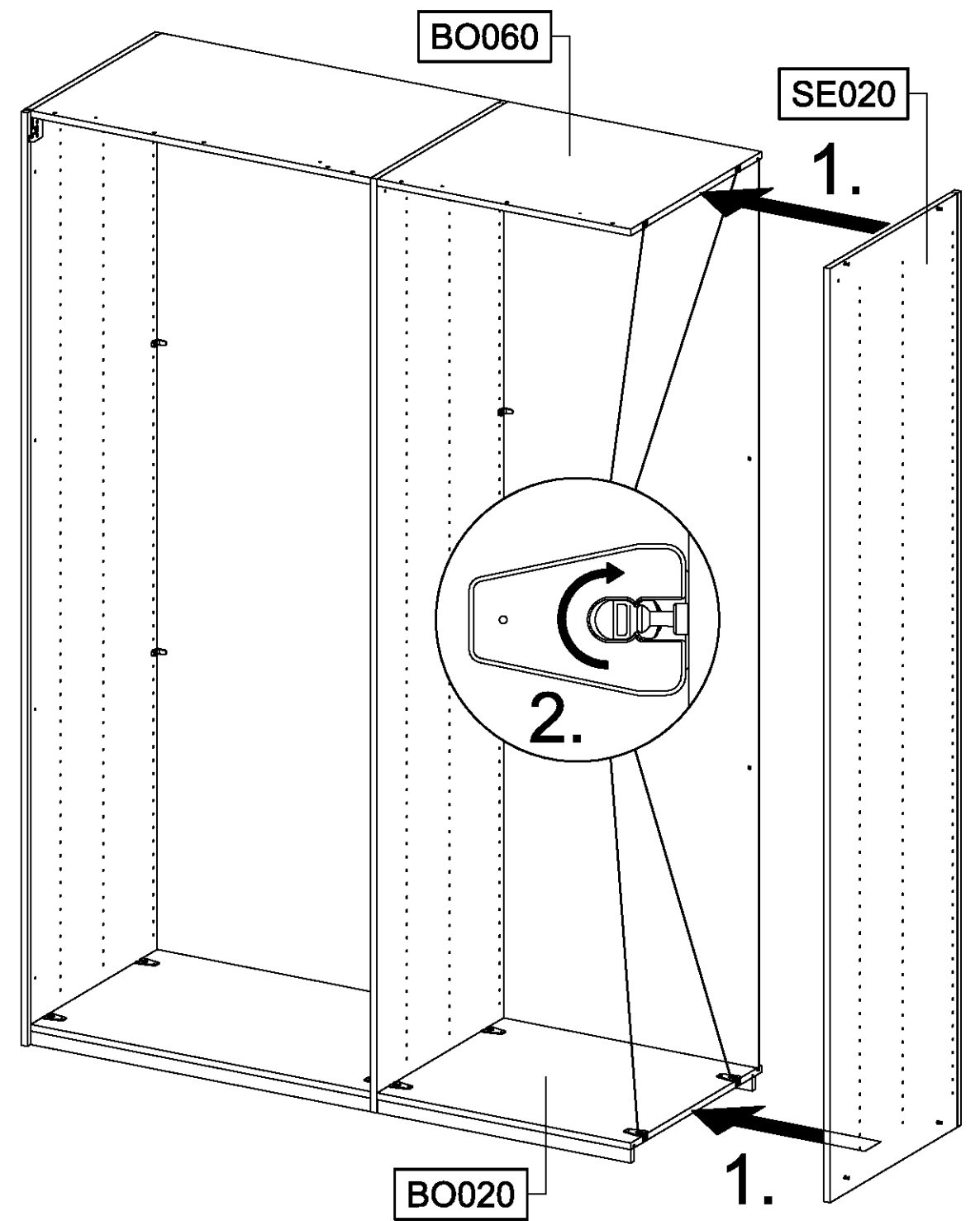
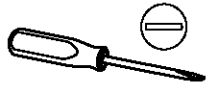




11



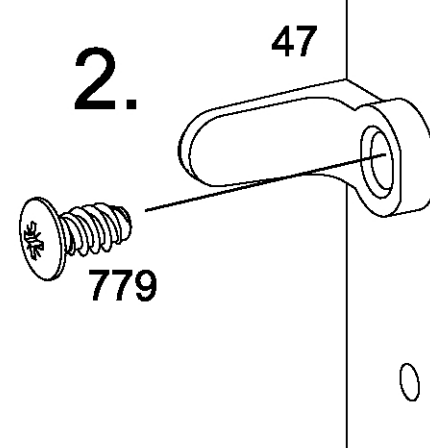
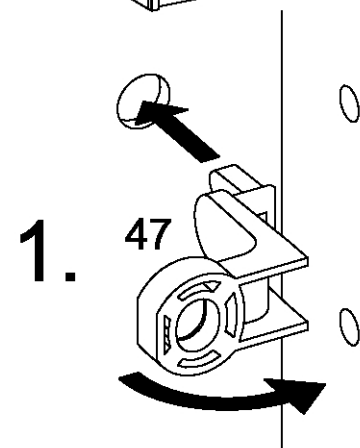
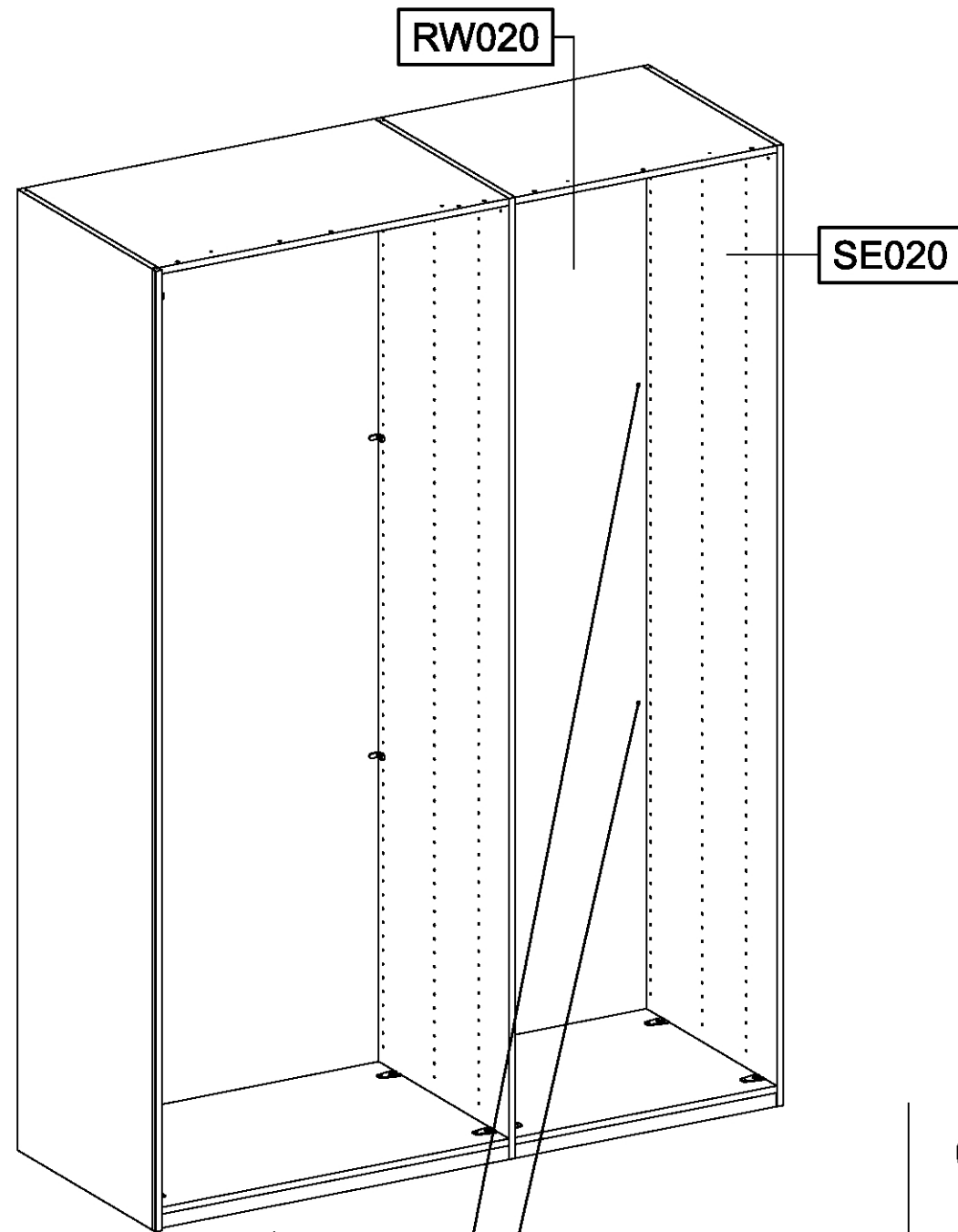
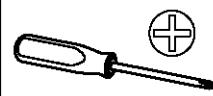
12



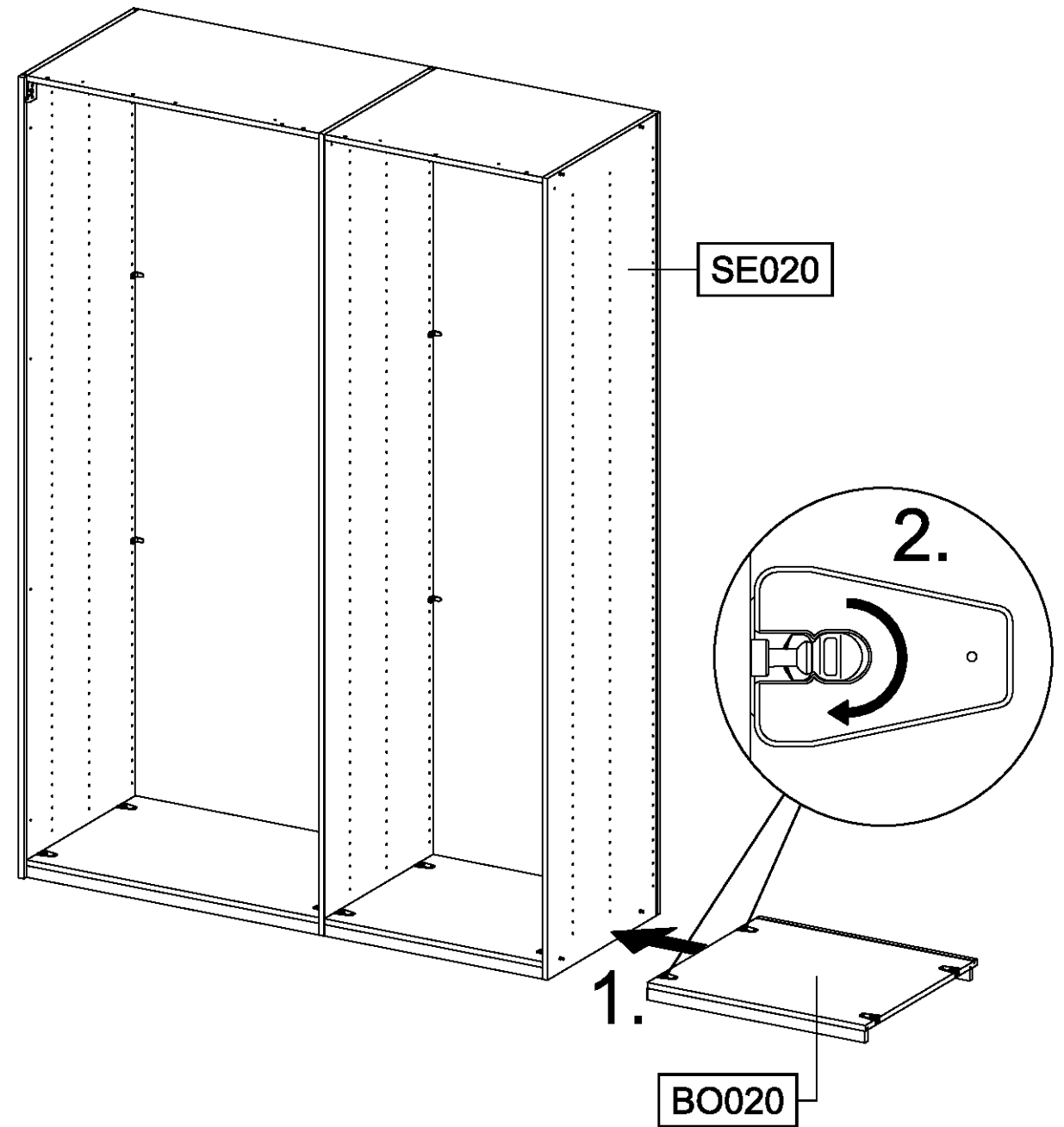
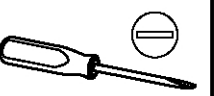
13

2x 47 


2x 779  6,5x12



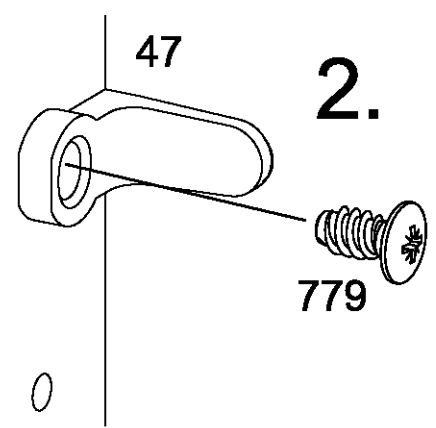
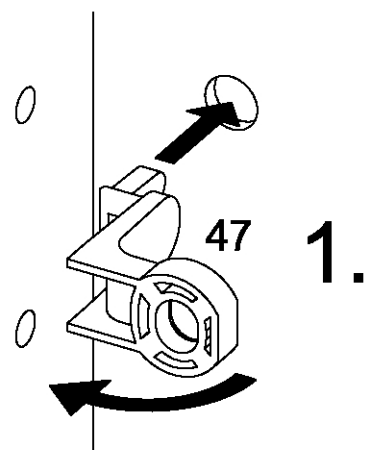
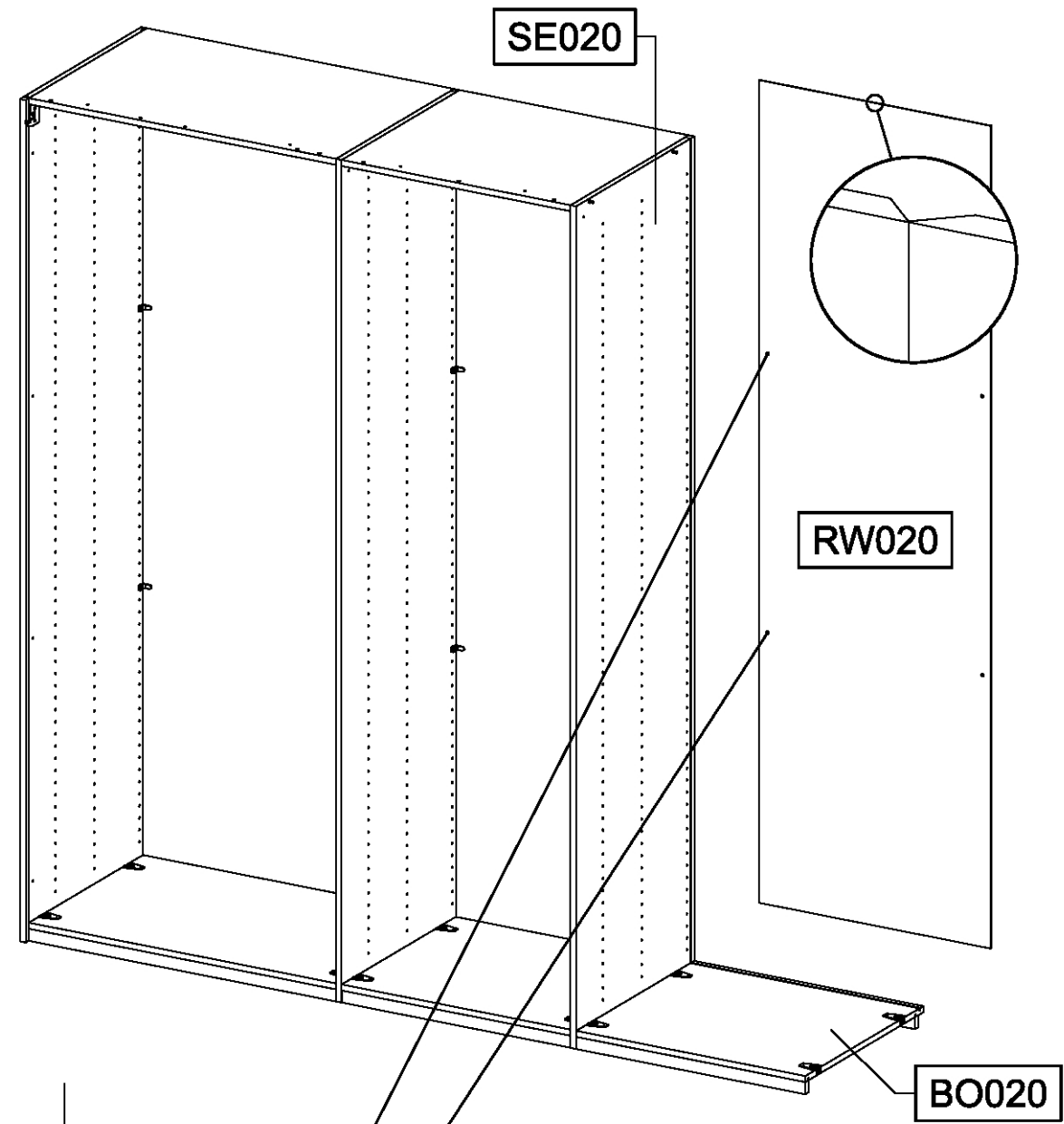
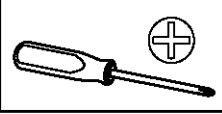
14



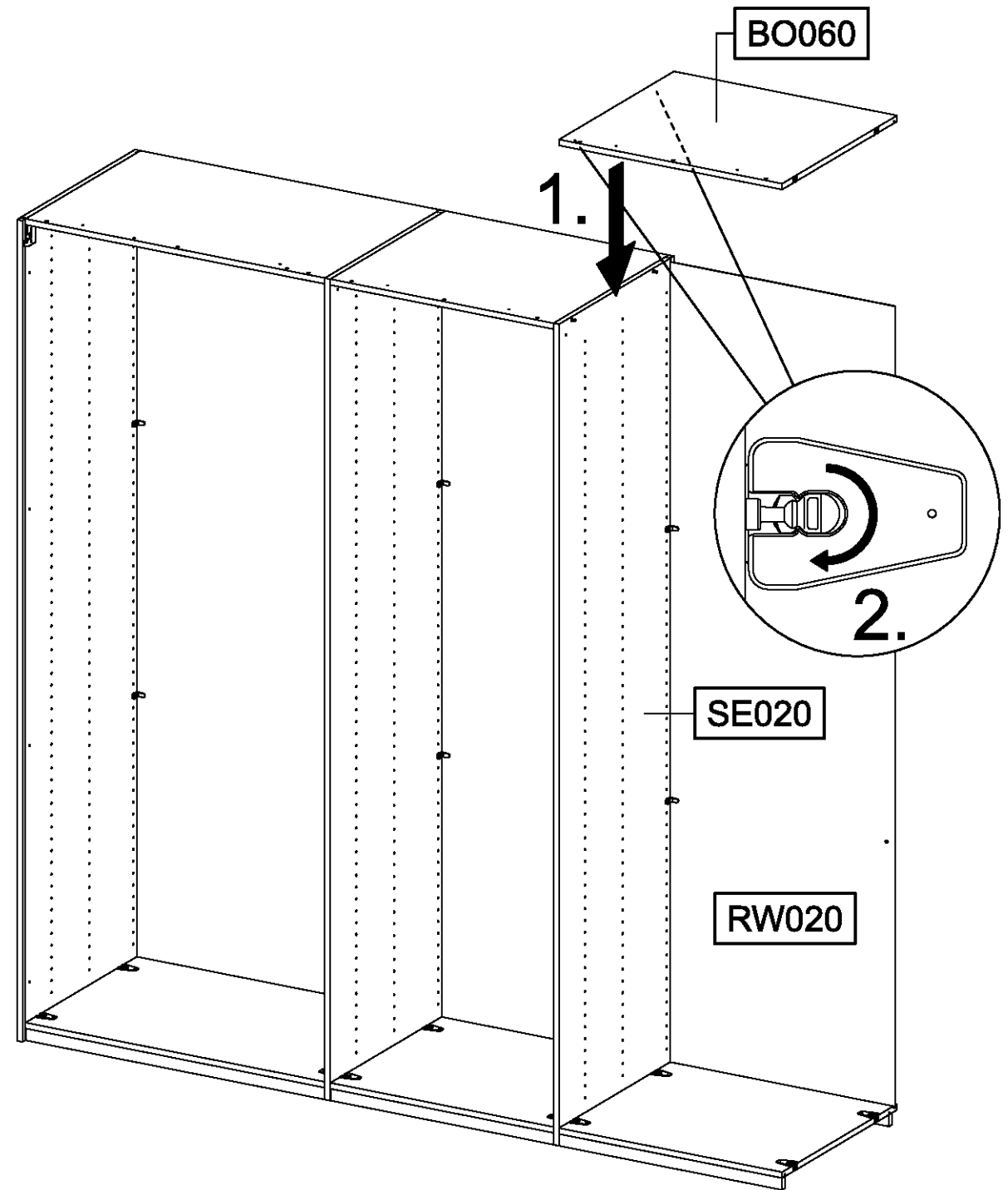
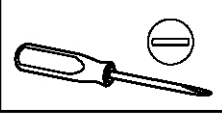
15

2x 47 

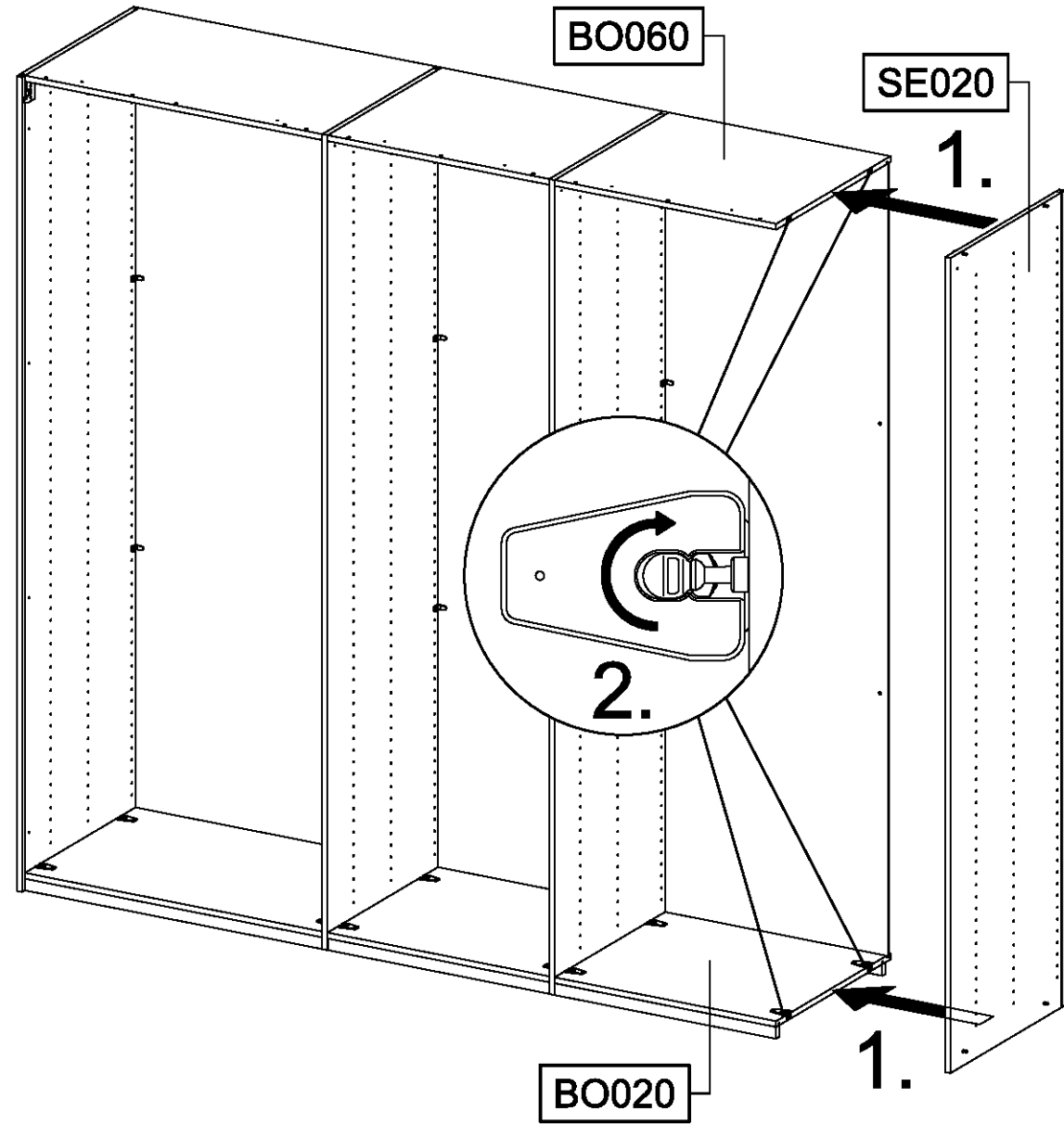
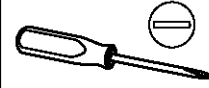
2x 779  6,5x12



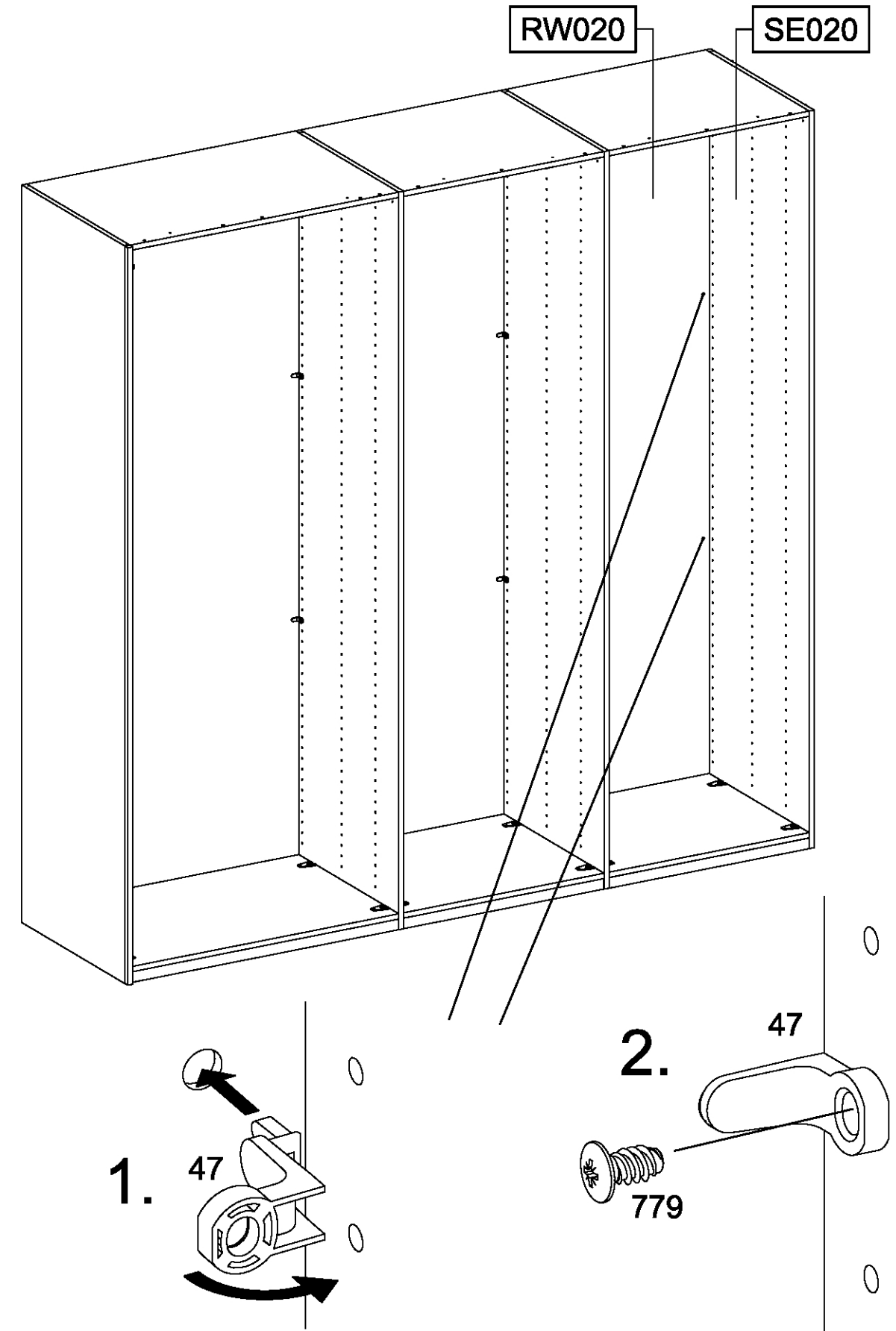
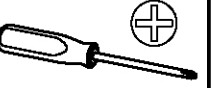
16



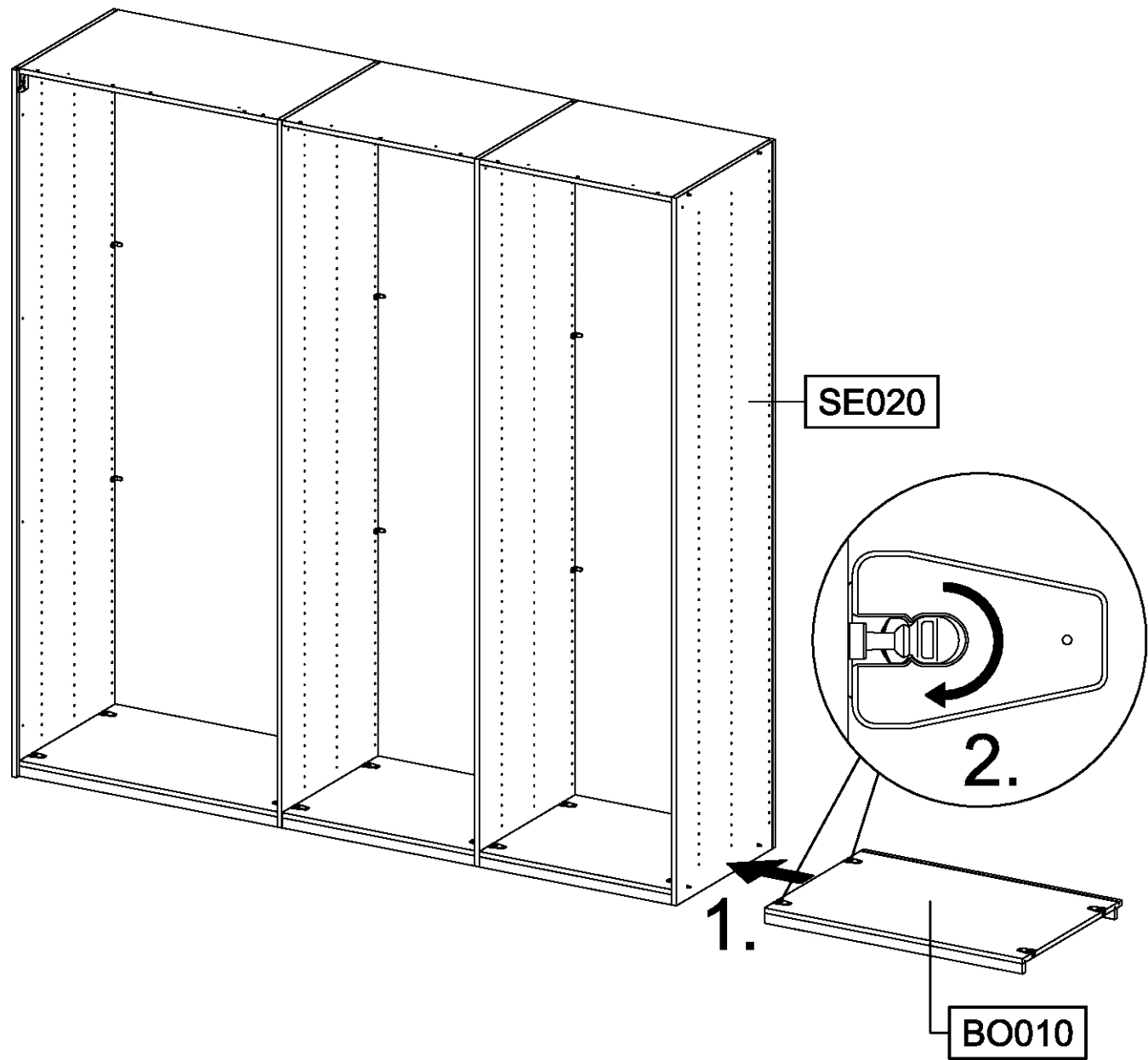
17



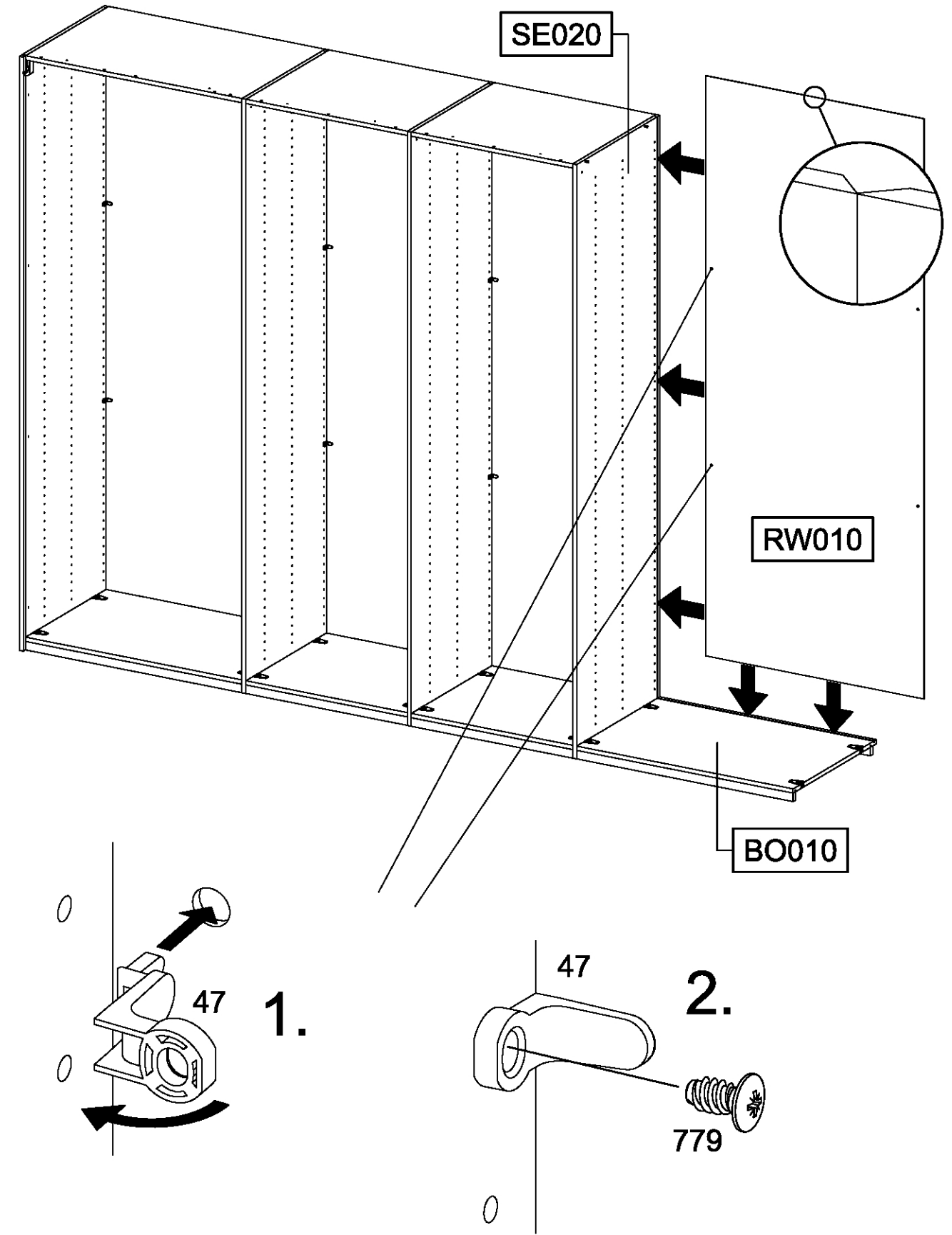
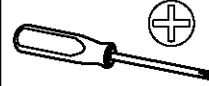
18



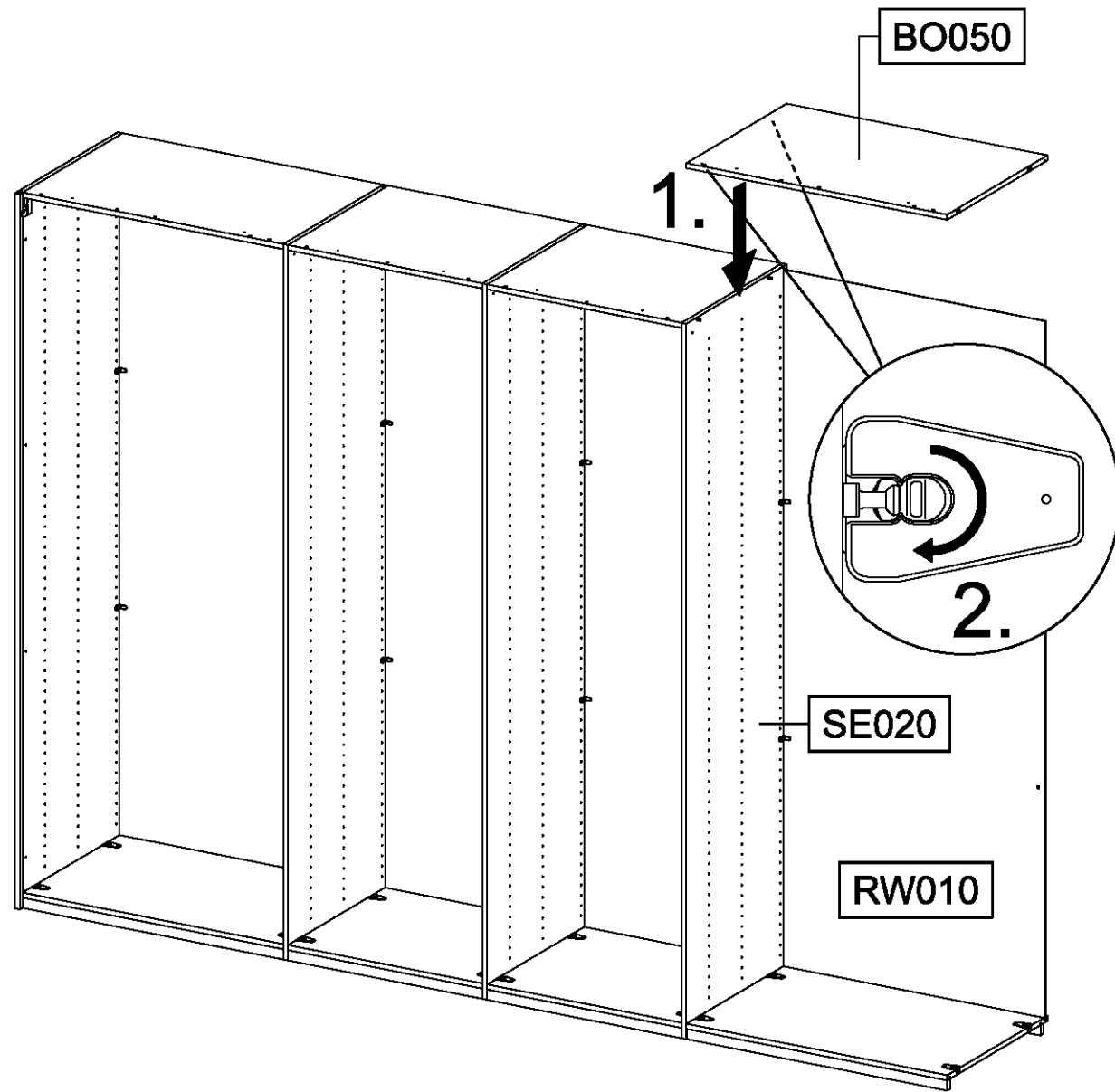
19



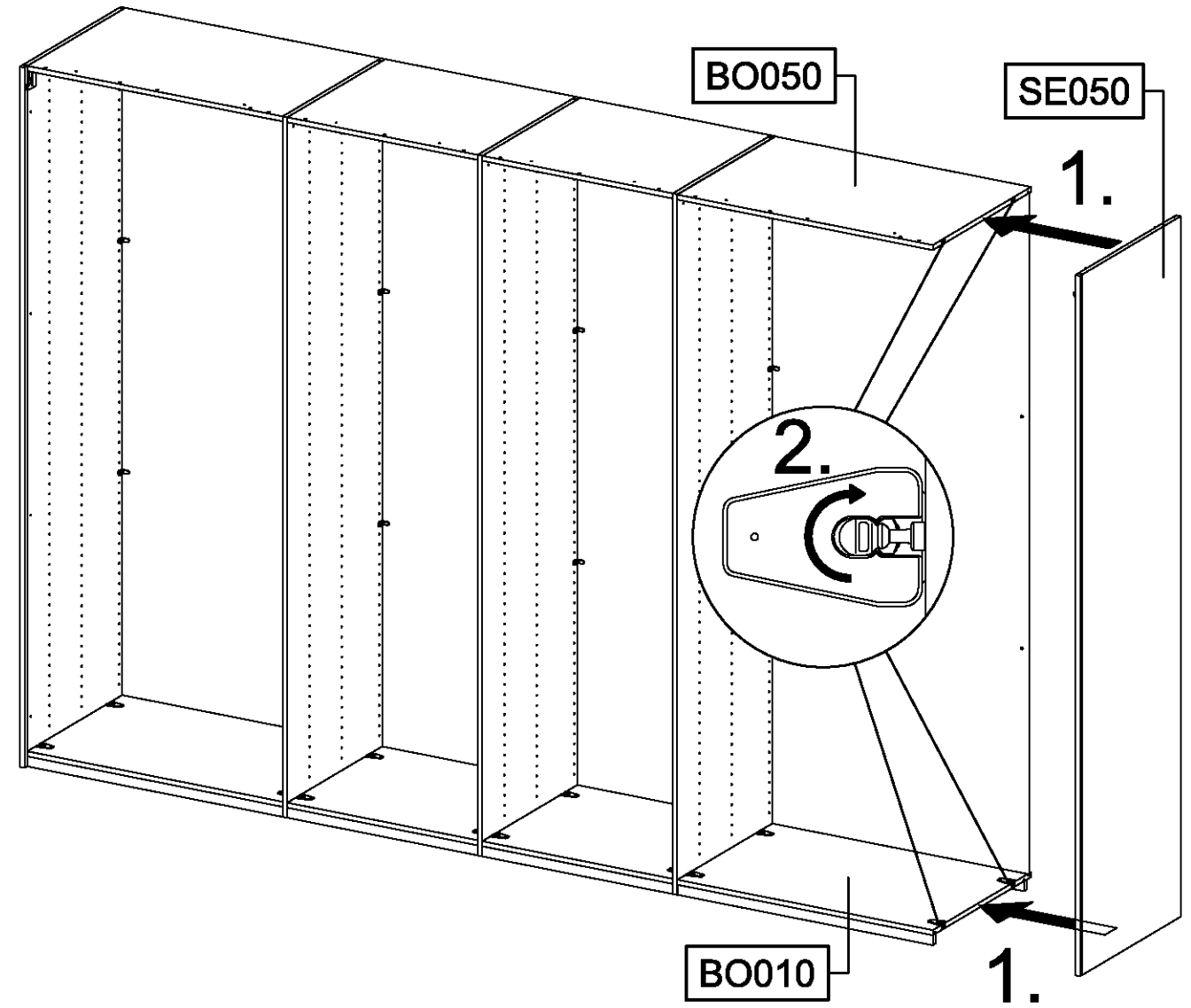
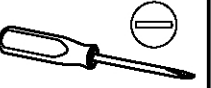
20

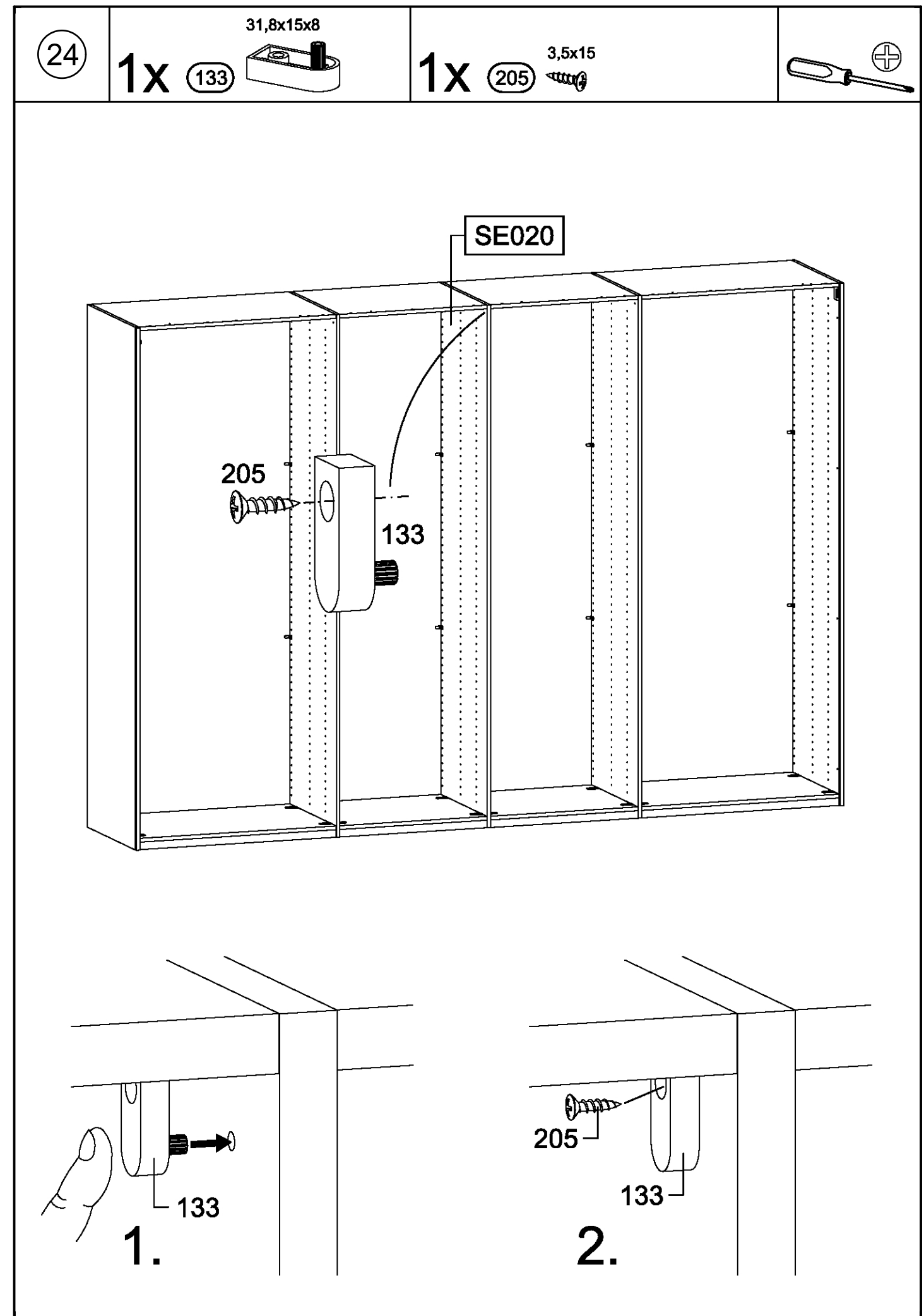
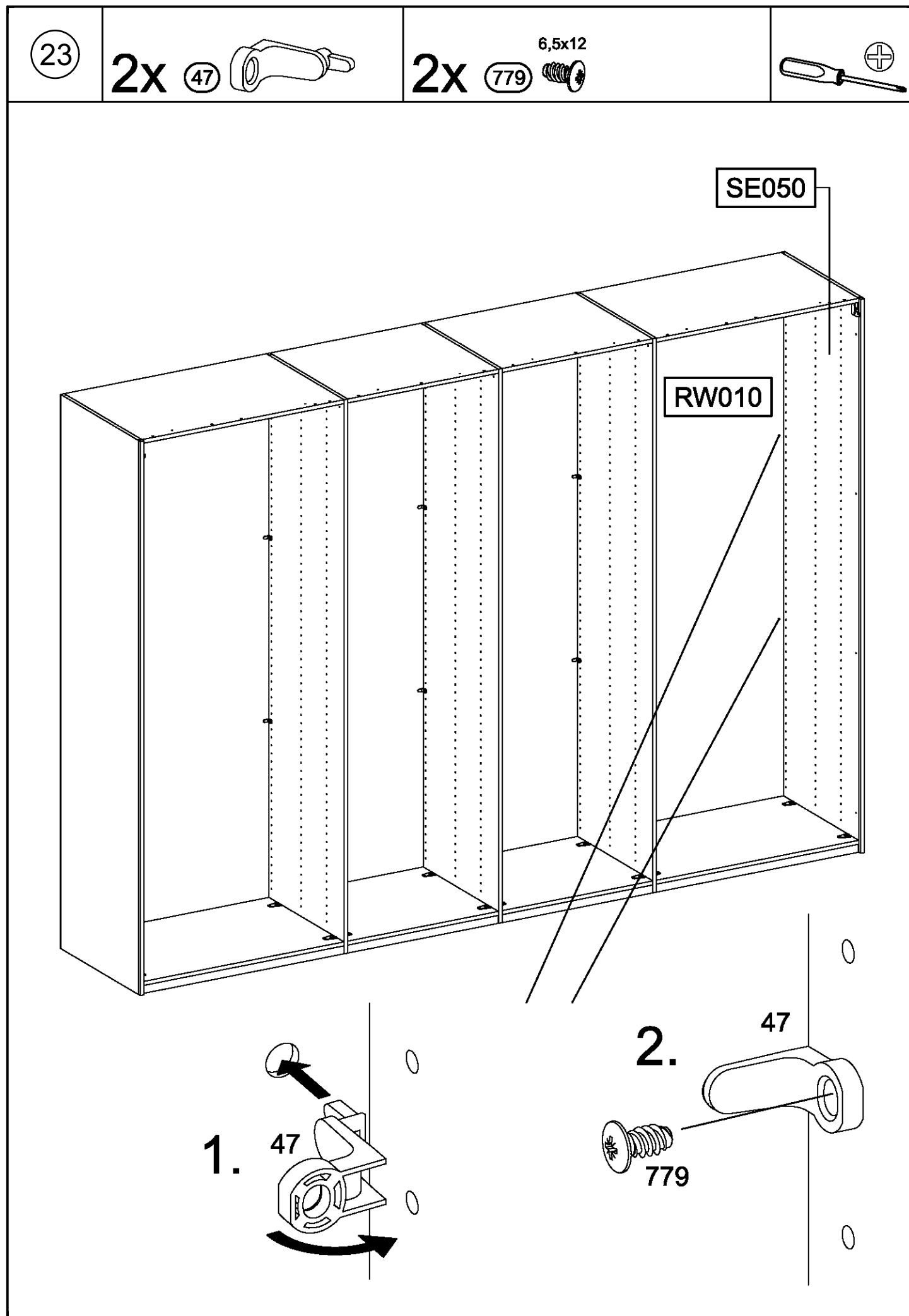


21



22

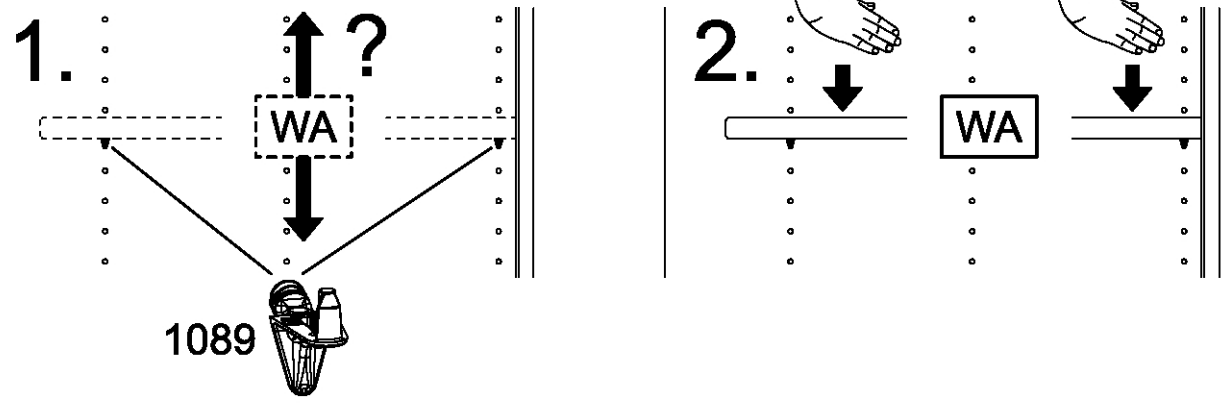
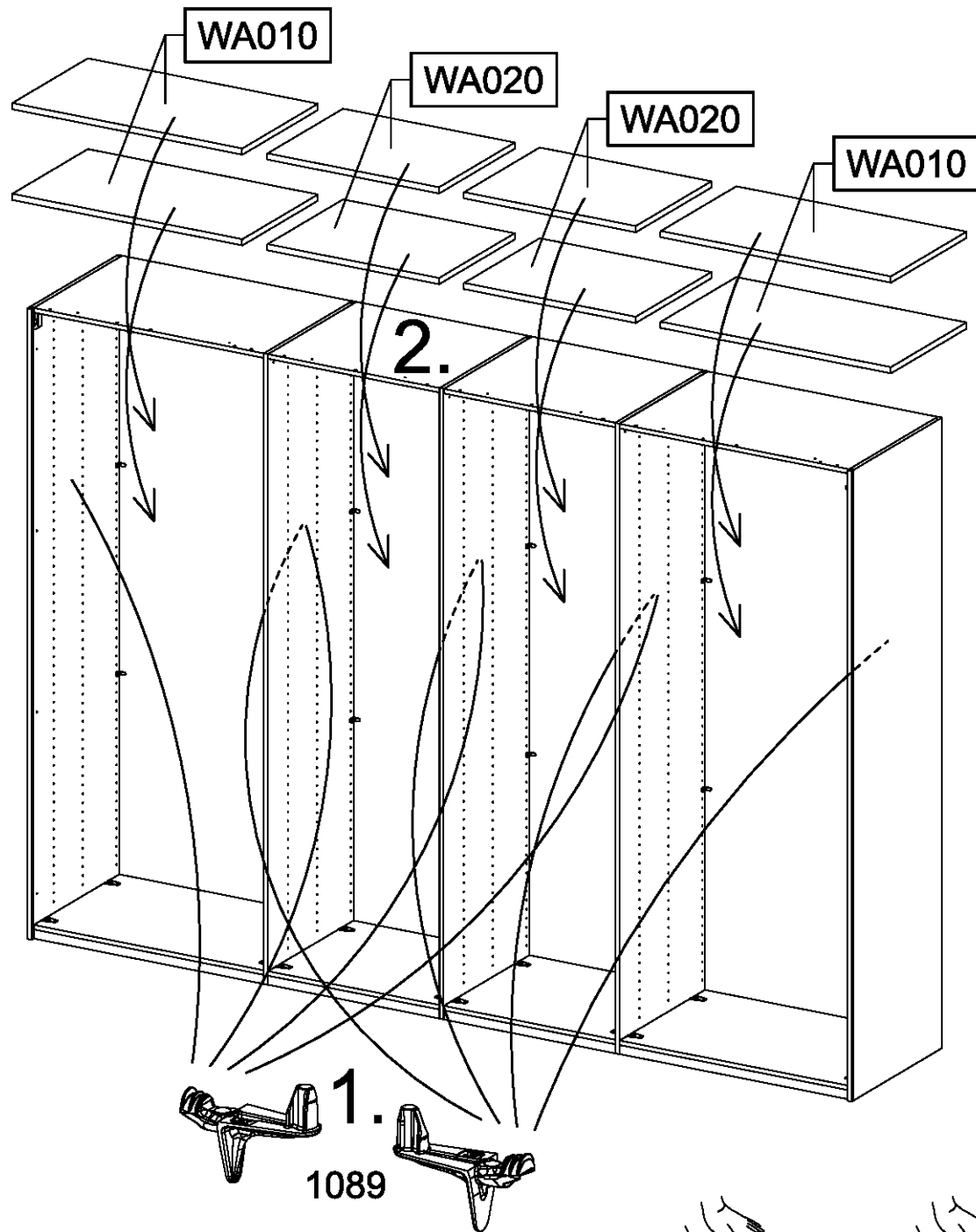




25

32x

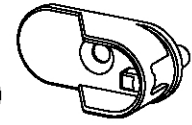
1089



26

8x

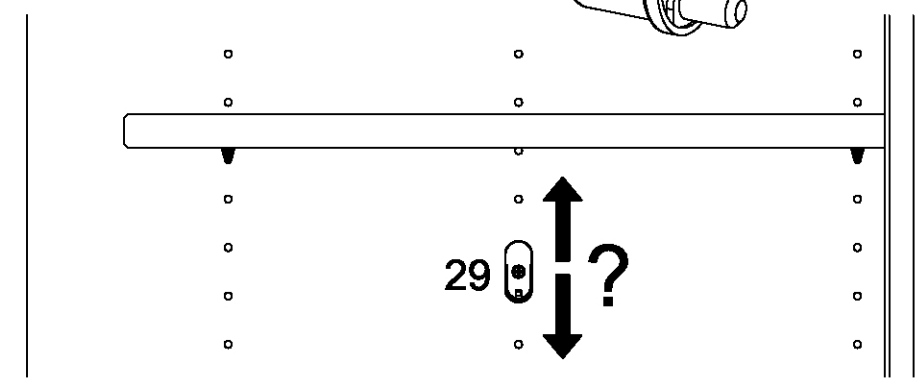
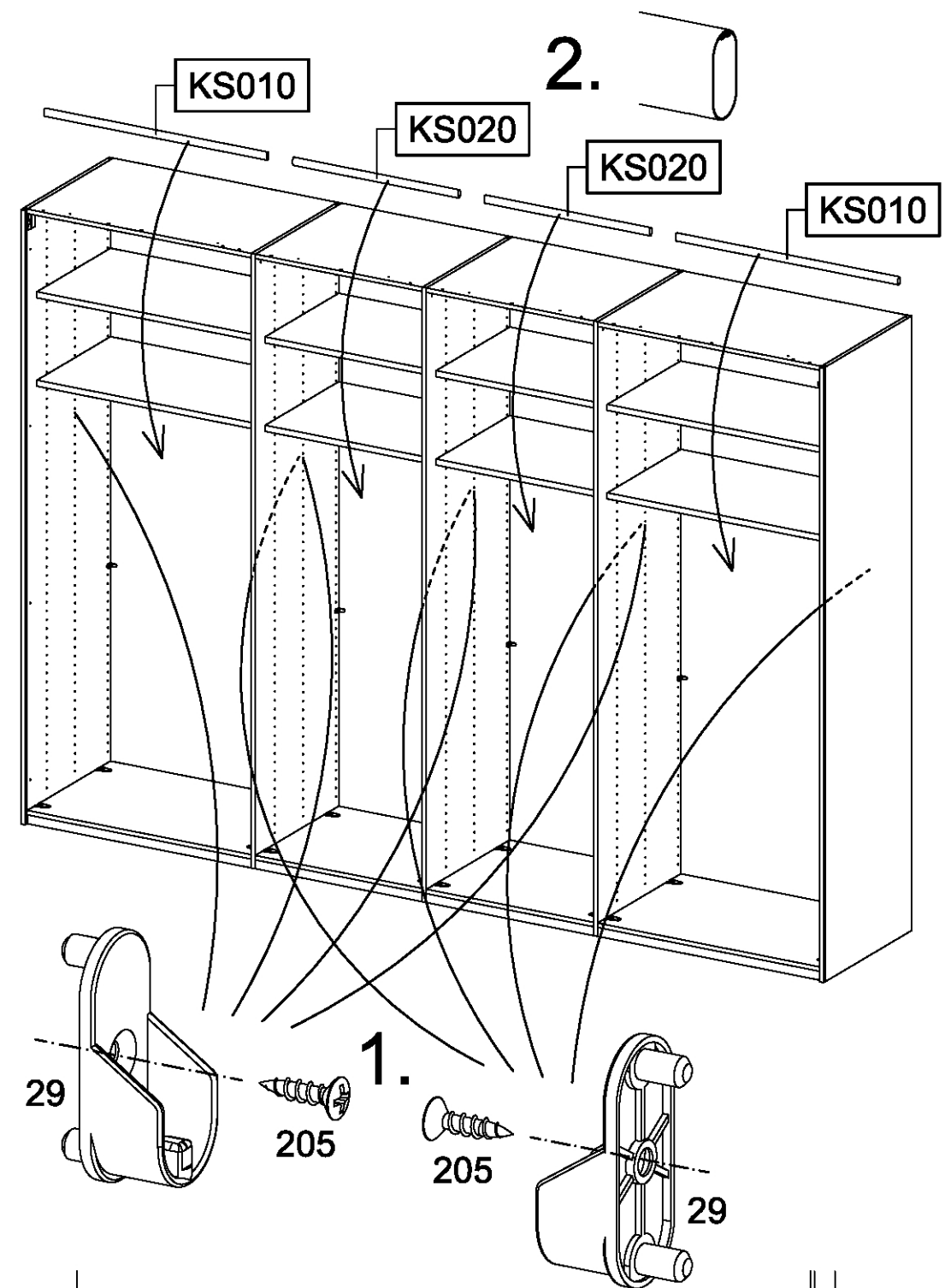
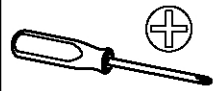
29



8x

205

3,5x15

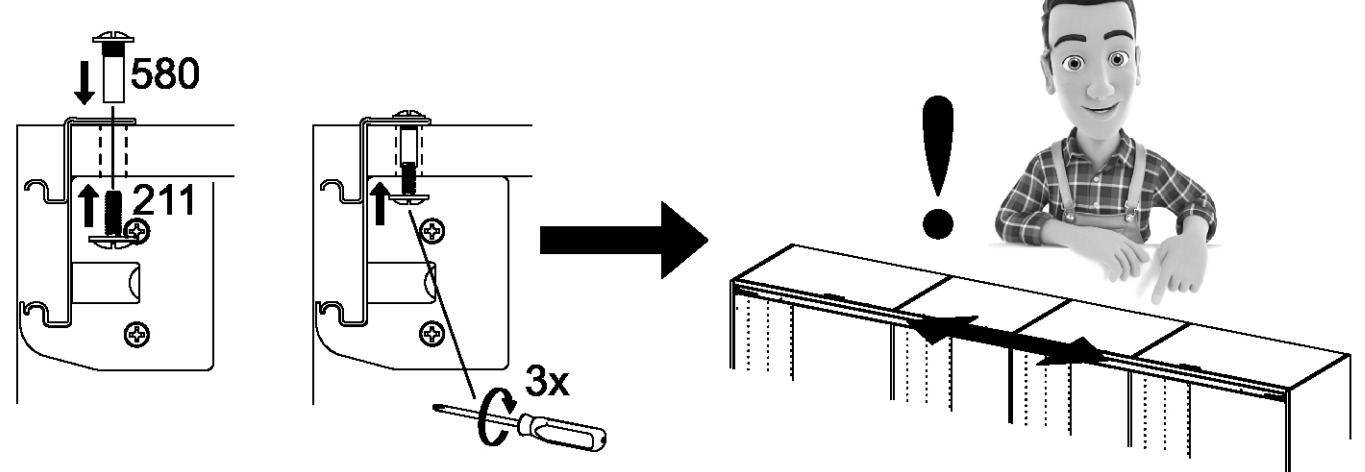
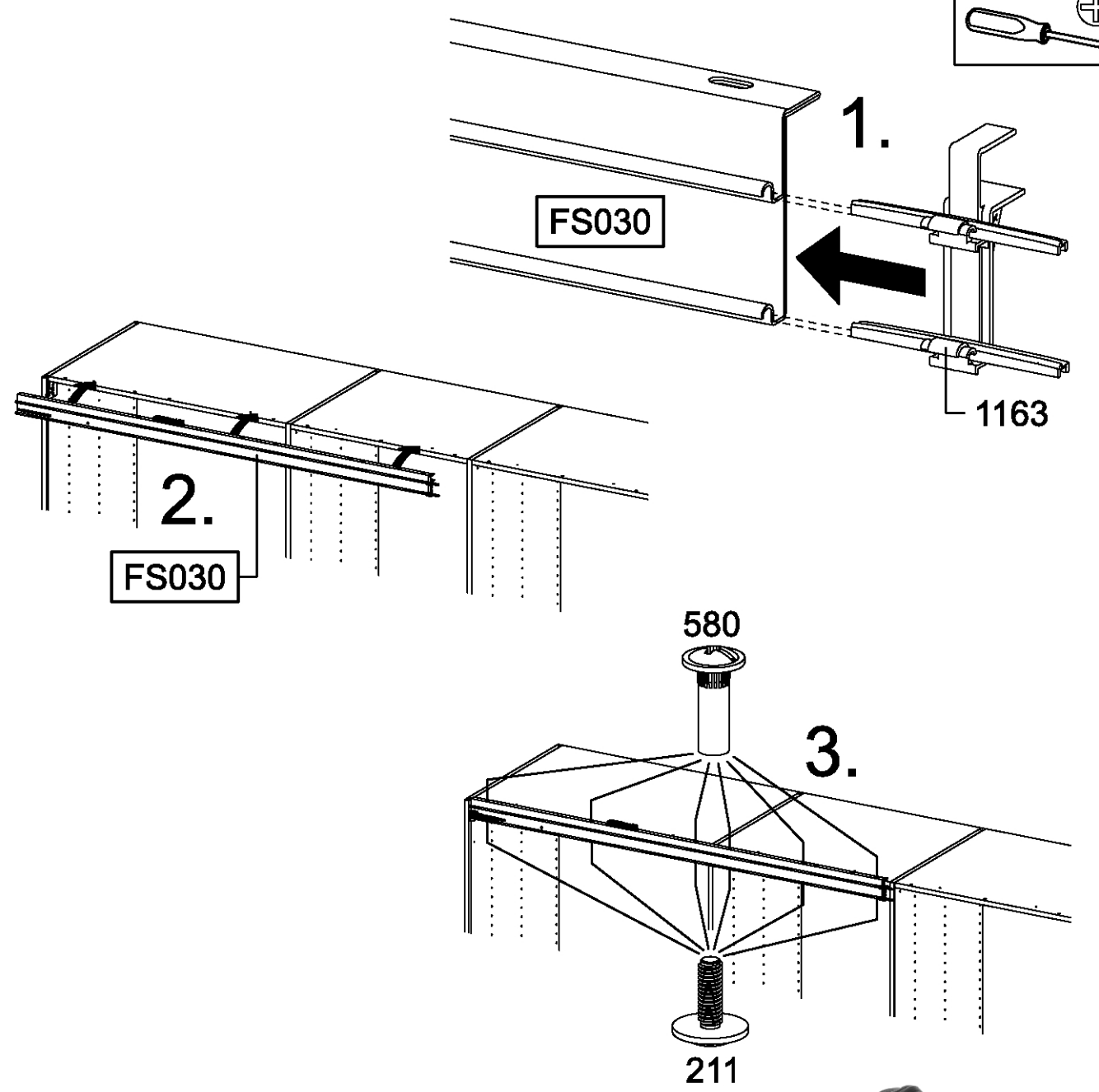
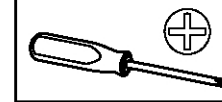


27

5-6x ^{M4x12} 211

5-6x ^{M4} 580

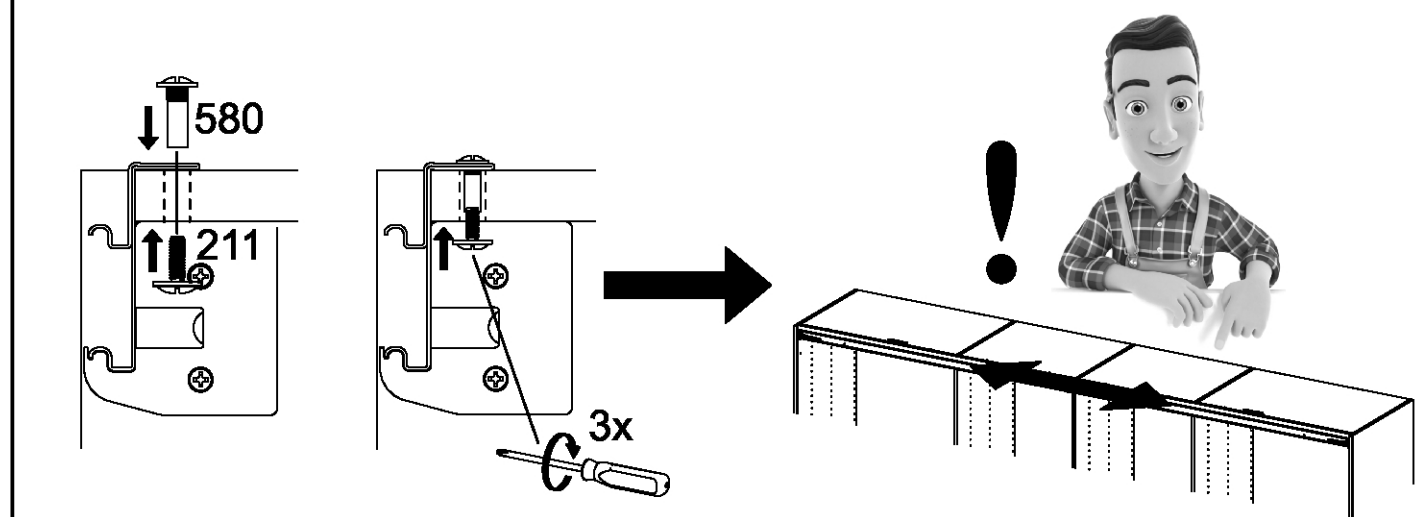
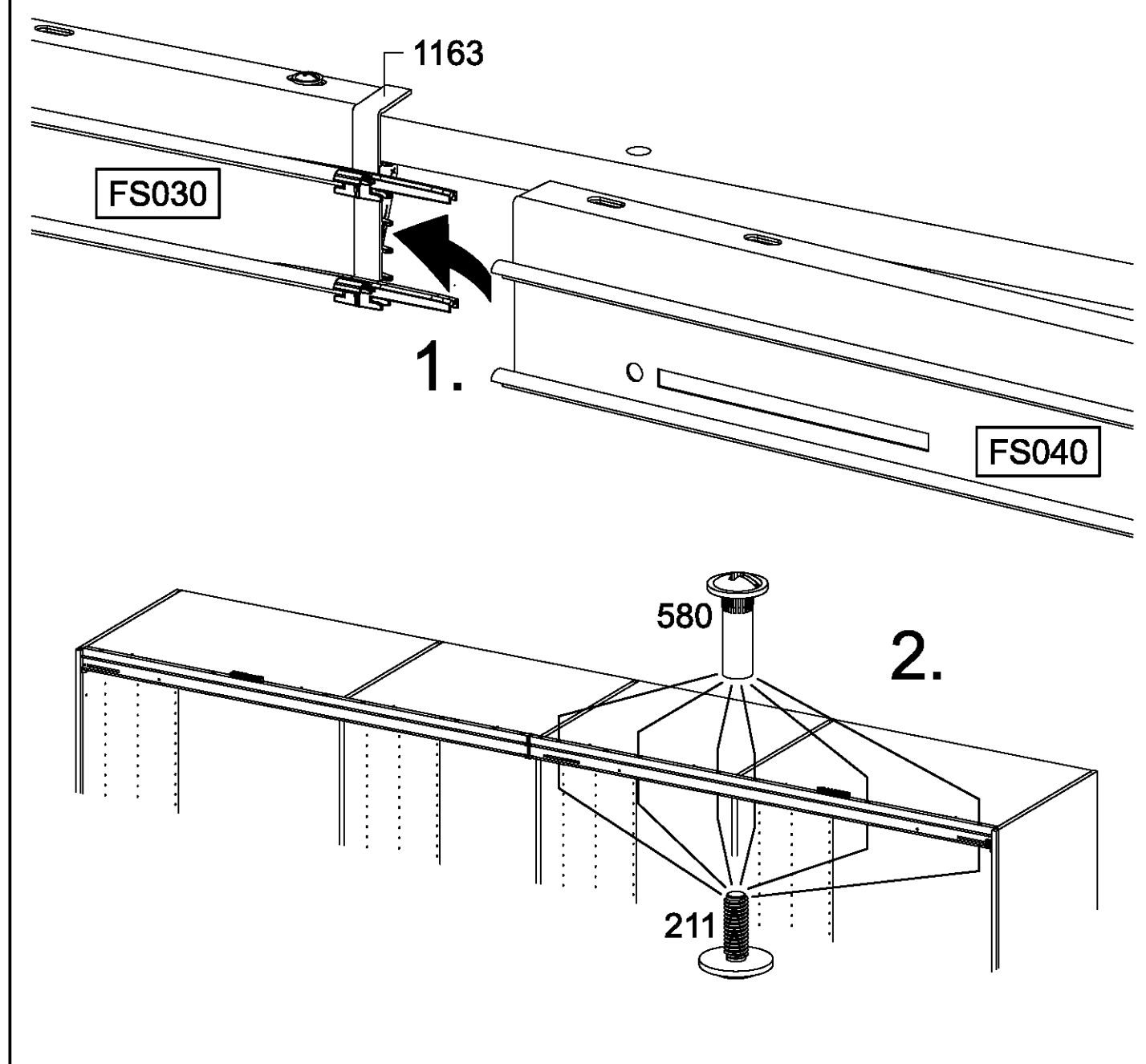
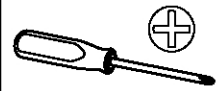
1x 1163

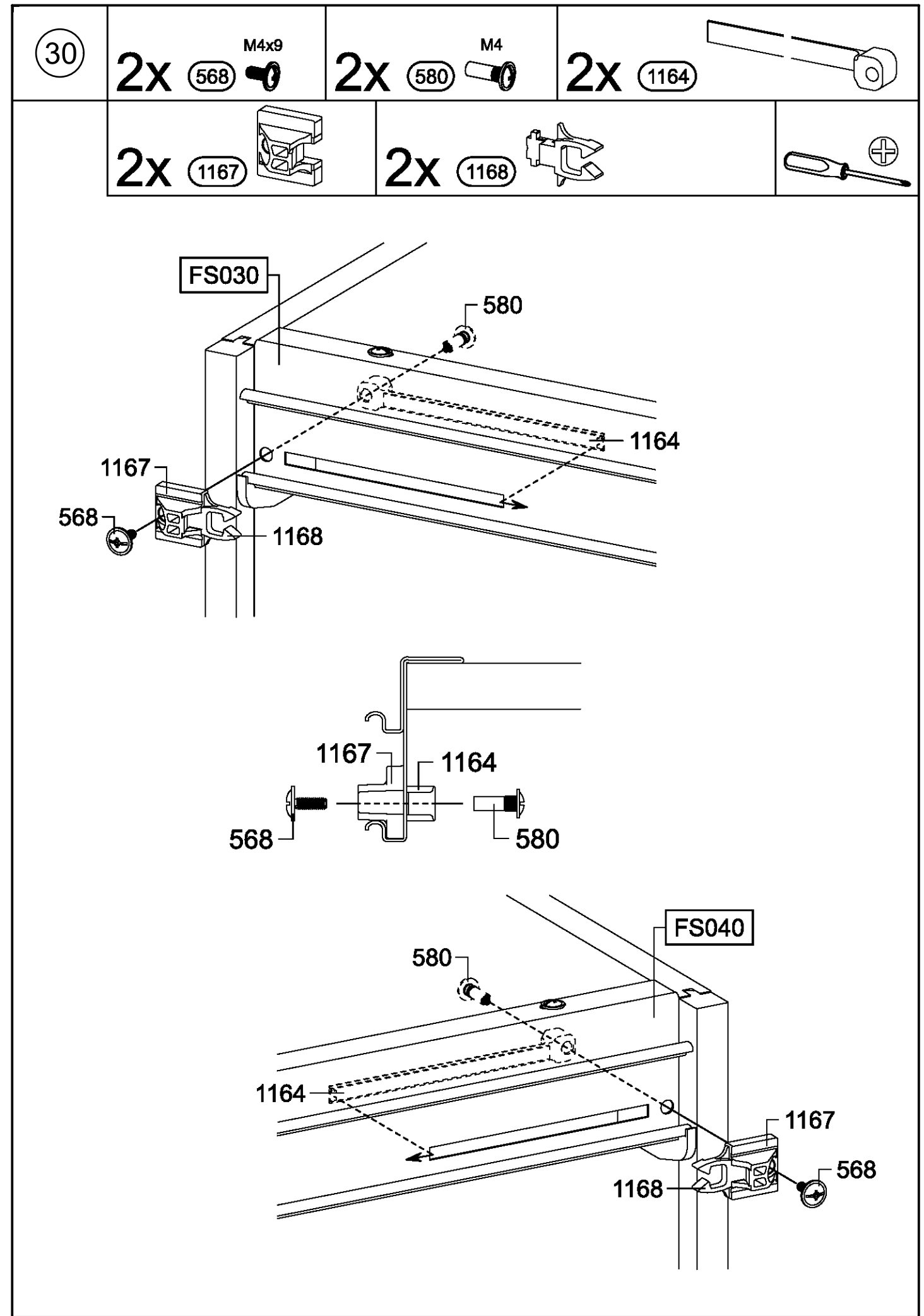
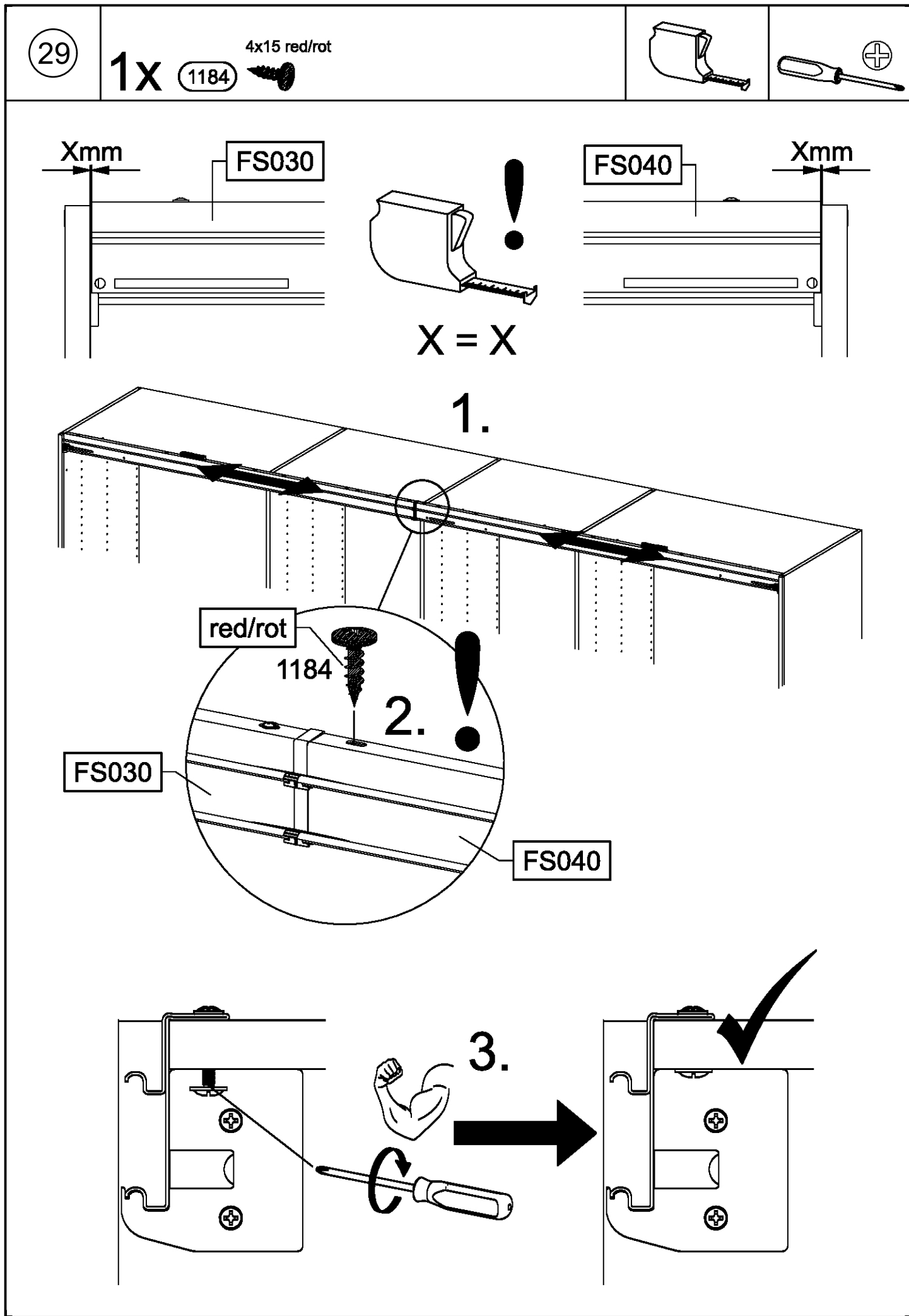


28

6-7x ^{M4x12} 211

6-7x ^{M4} 580

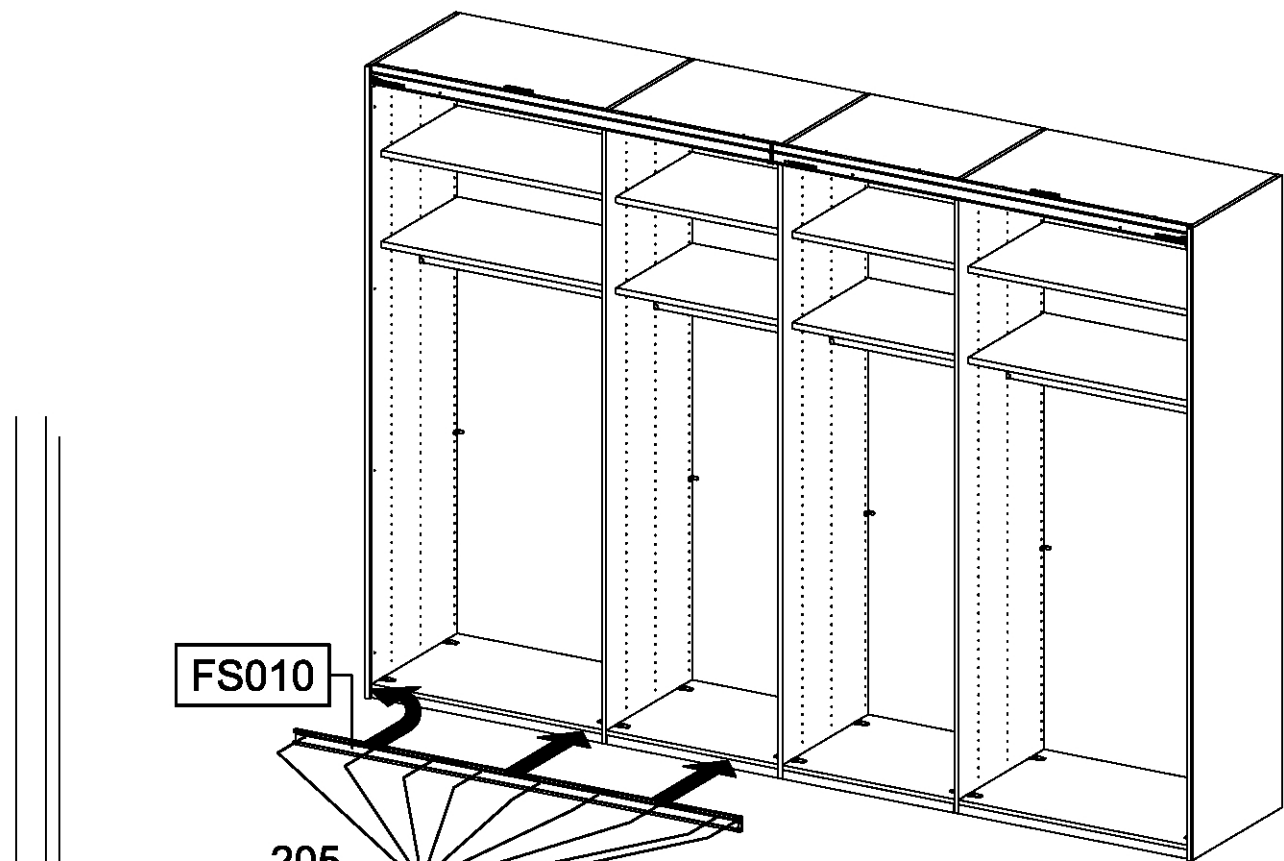
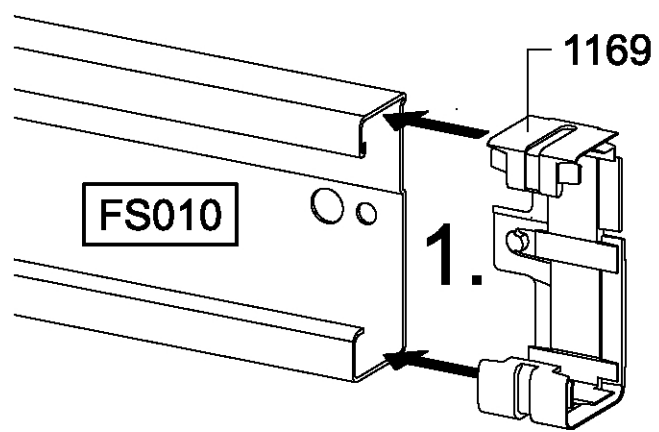
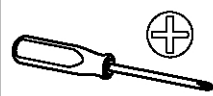




31

9x 205 3,5x15

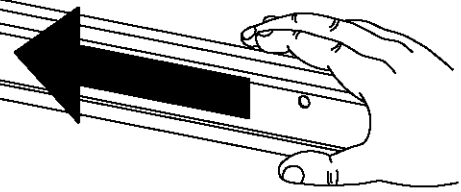
1x 1169



FS010

205

2.

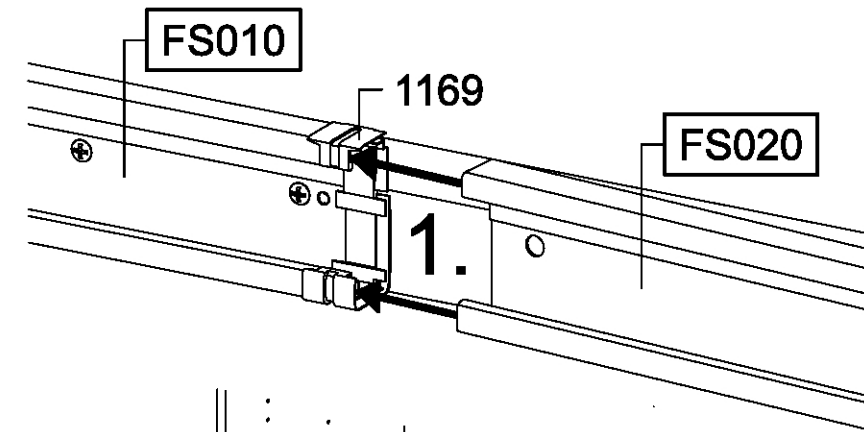
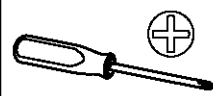


205

FS010

32

5-7x 205 3,5x15

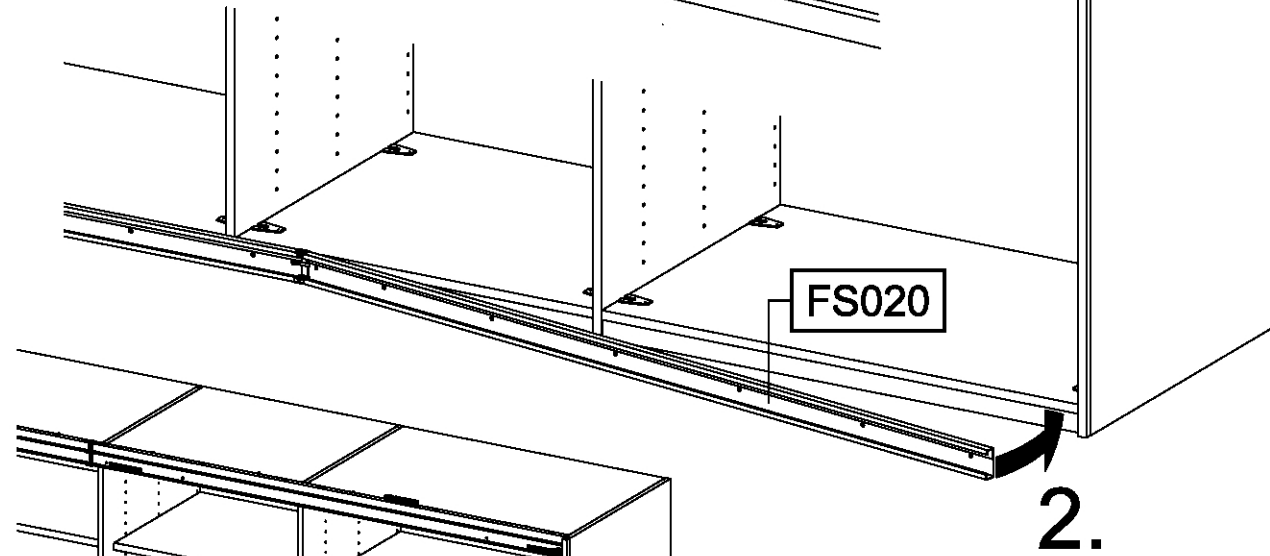


FS010

1169

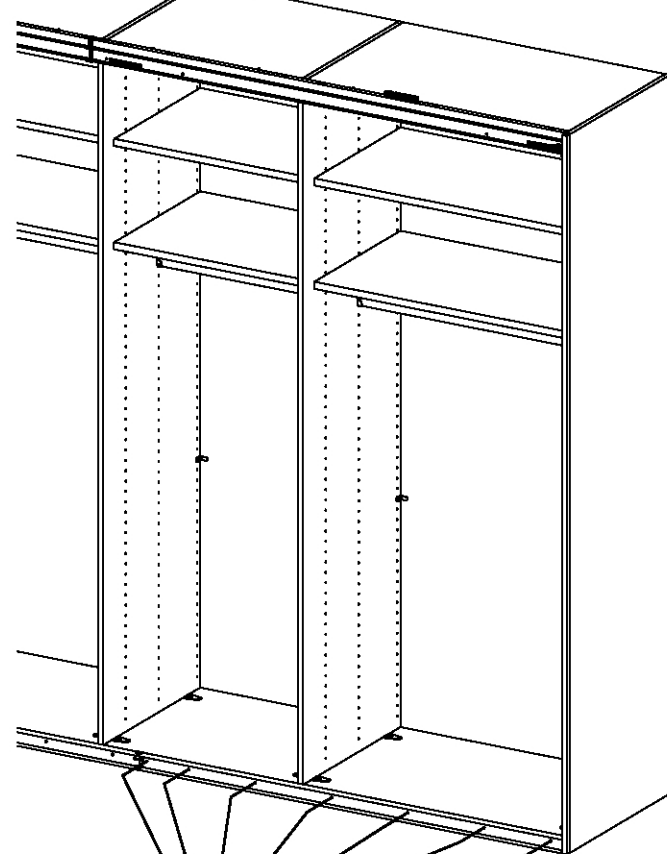
FS020

1.



FS020

2.



205

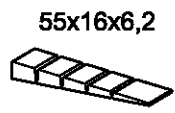
3.

205

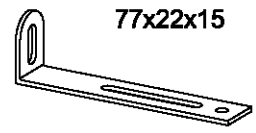
FS020

33

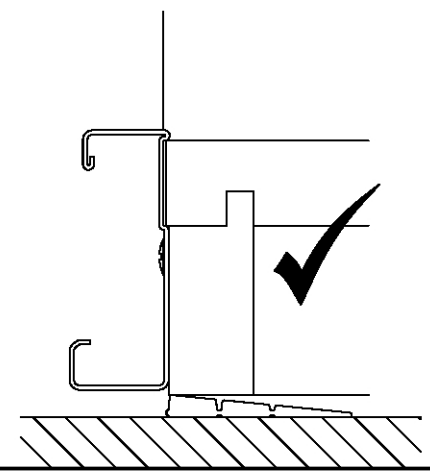
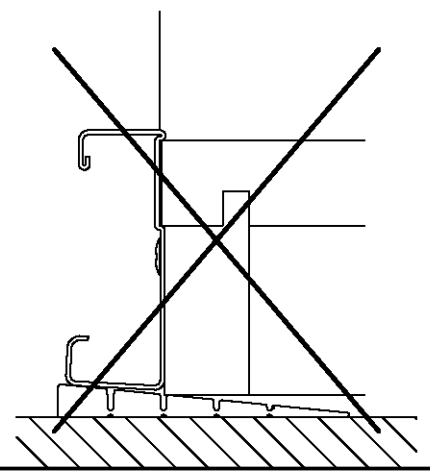
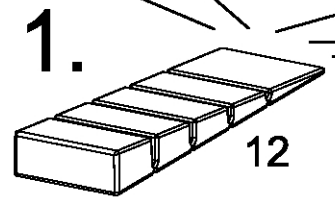
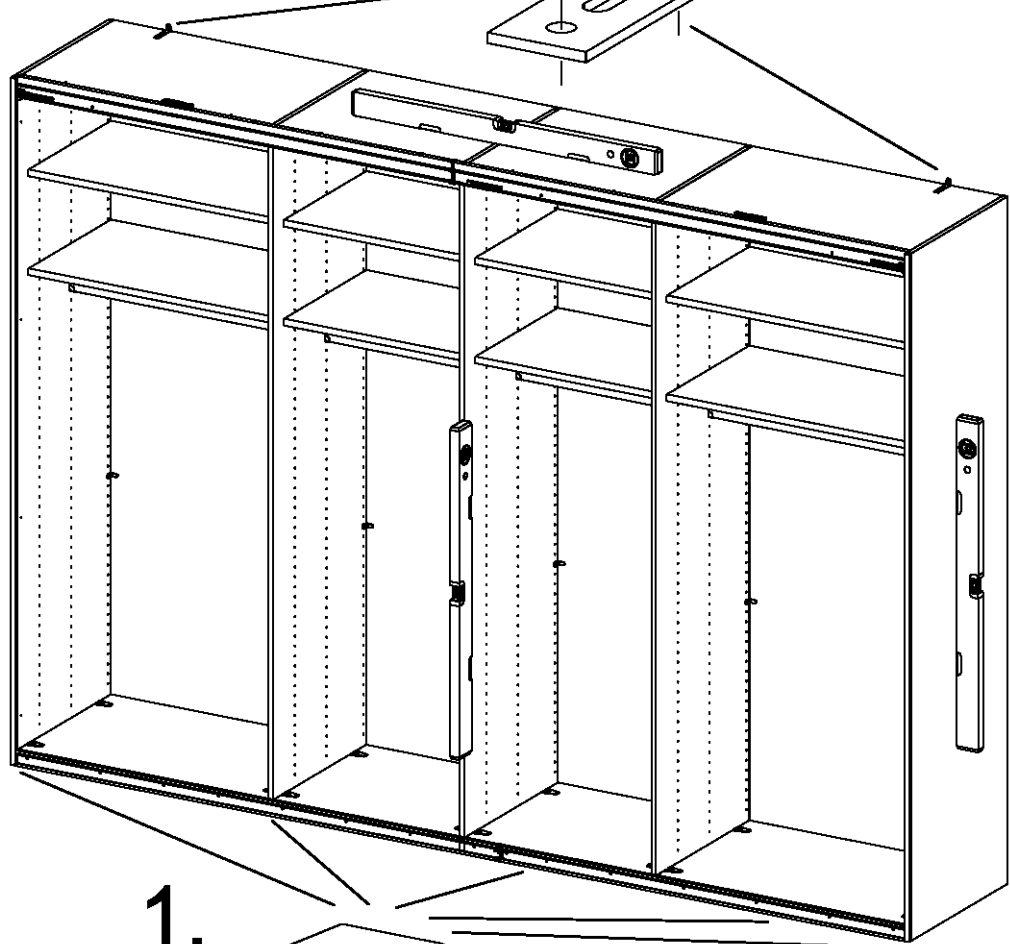
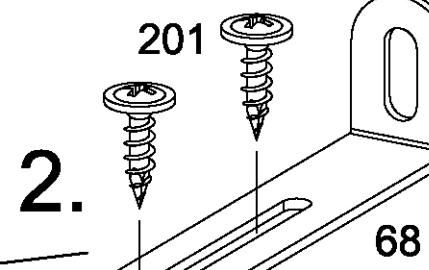
0-10x 12



2x 68



4x 201



34

16x 45

