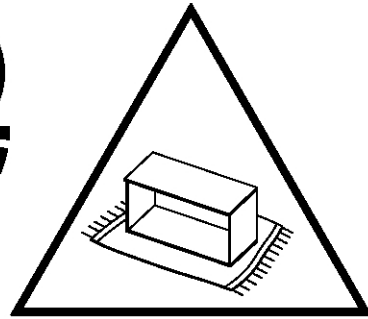
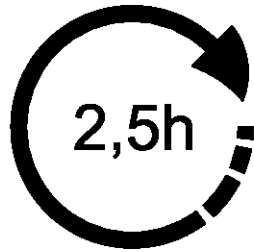
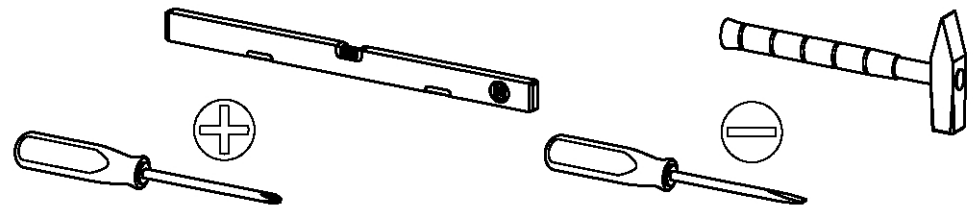


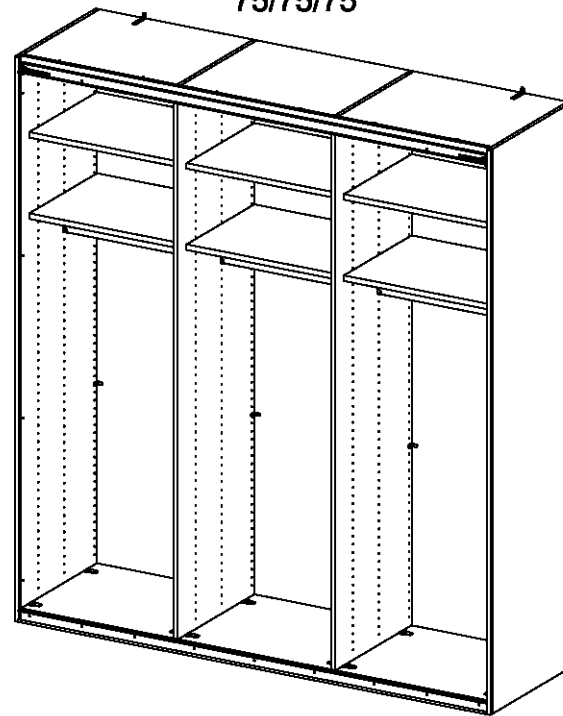
MD143_01

rauch

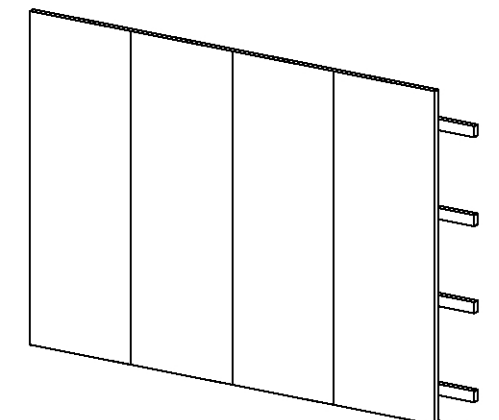
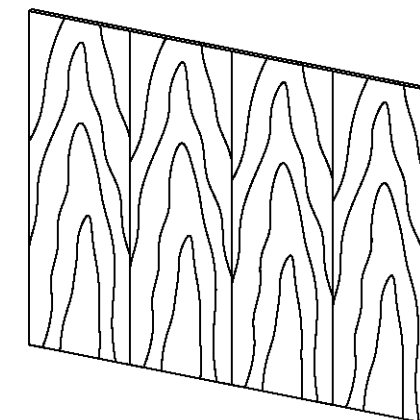
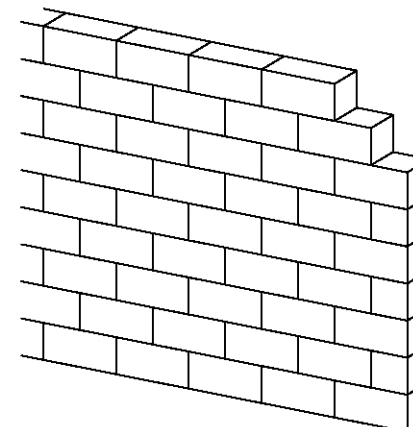
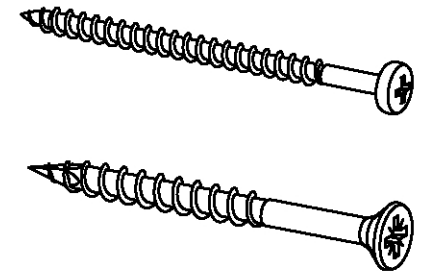
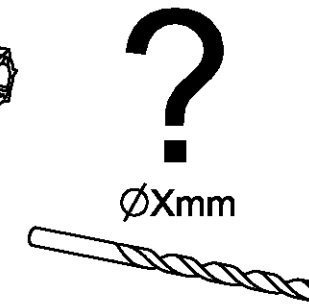
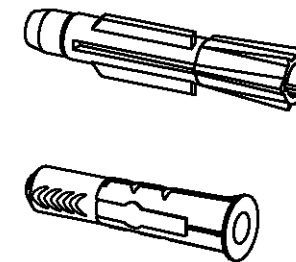
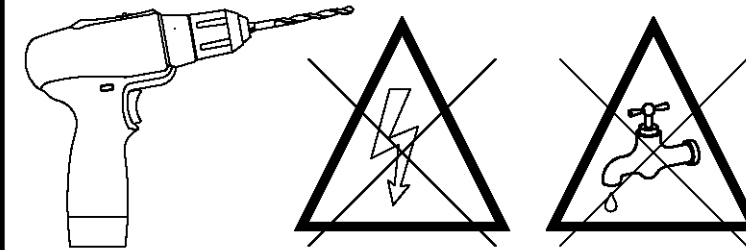
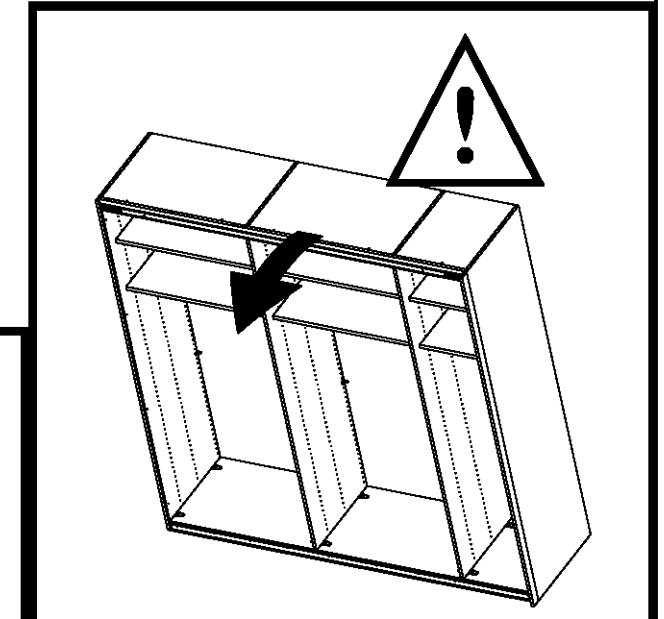
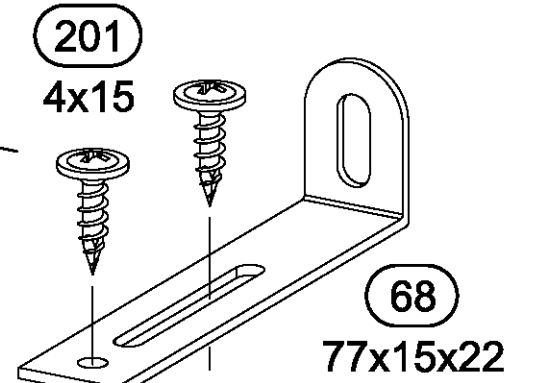
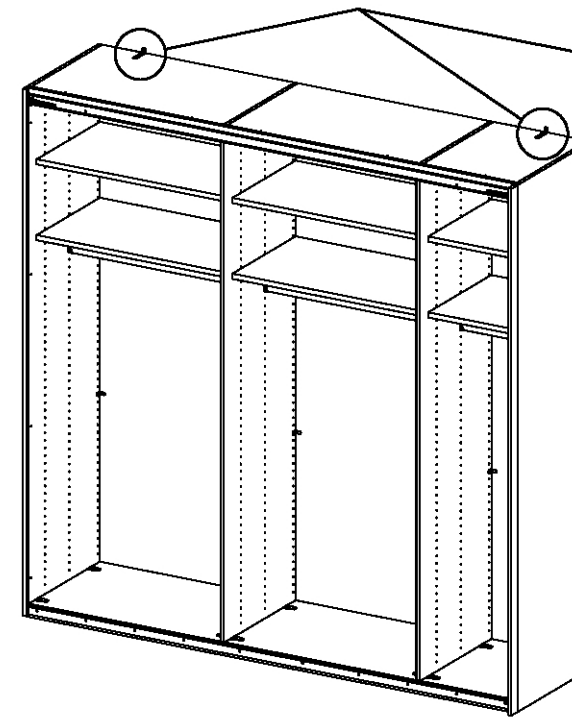
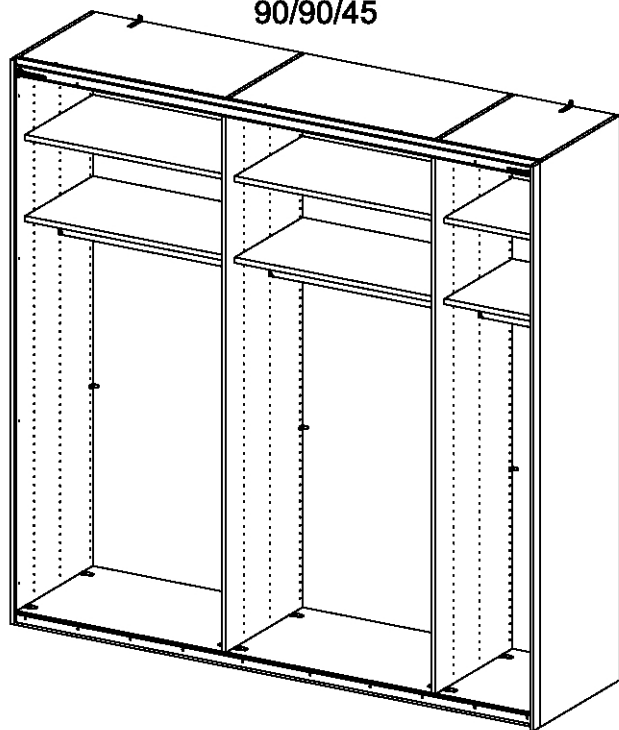


← 203cm →
67/67/67

← 225cm →
75/75/75

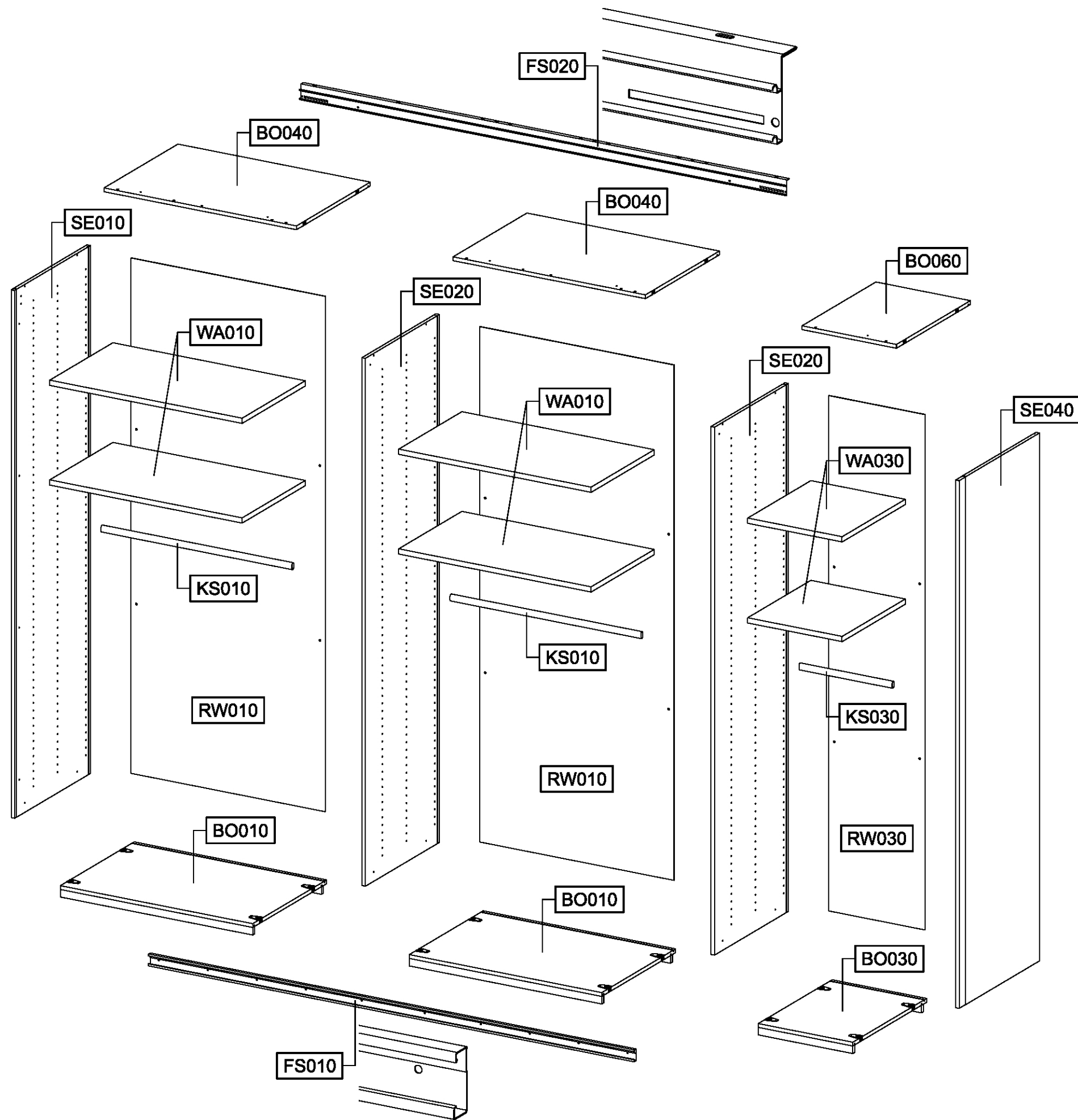


← 225cm →
90/90/45





← 225cm →





← 203cm →

← 225cm →

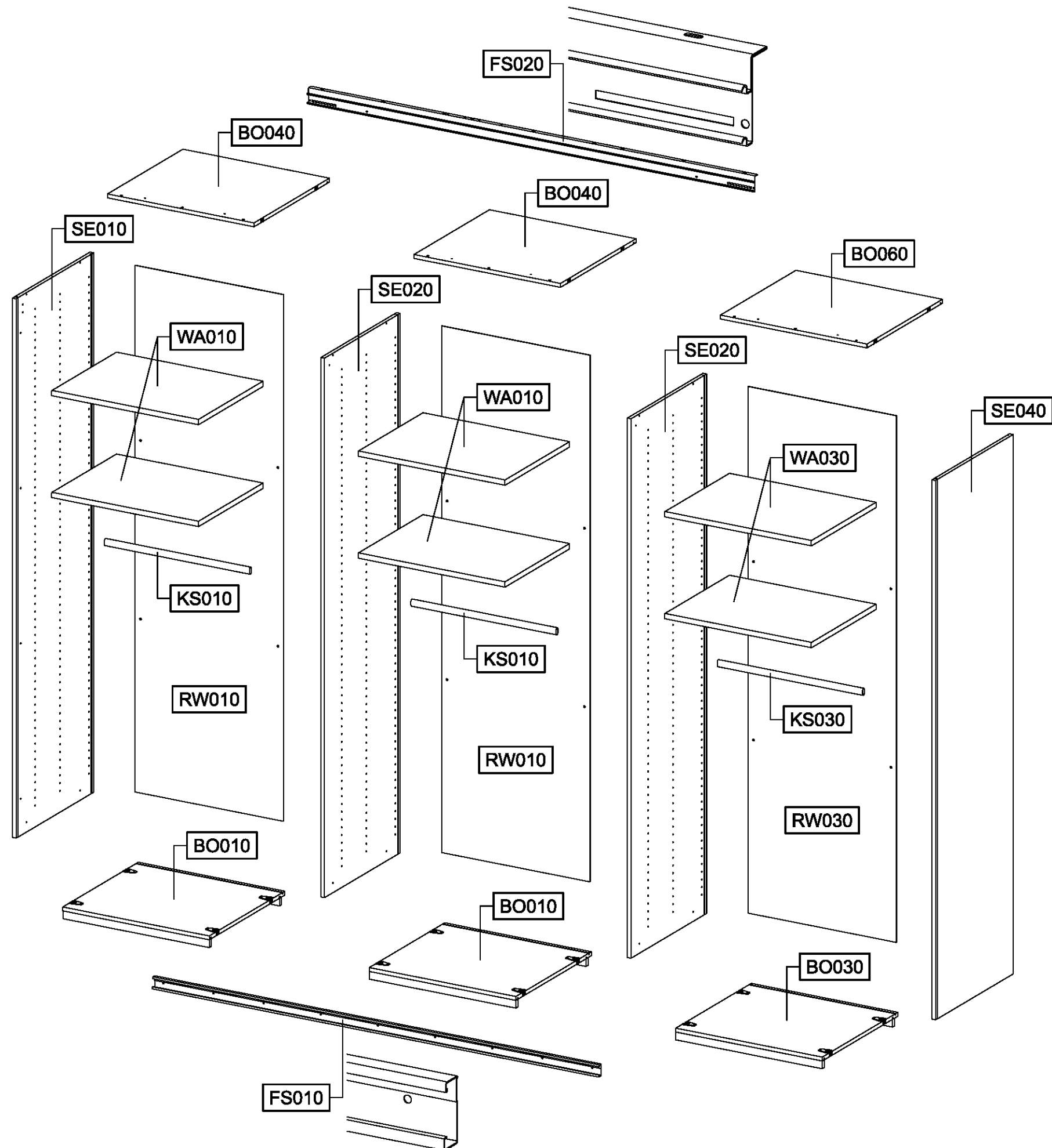
BO010 = BO030

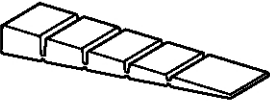
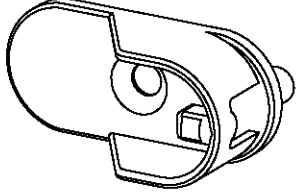
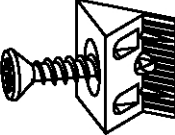

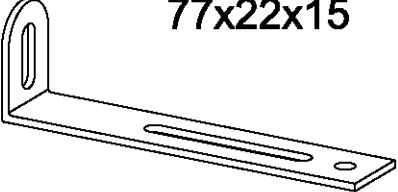


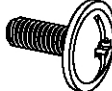



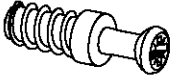
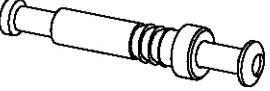
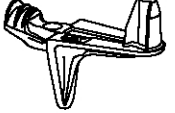
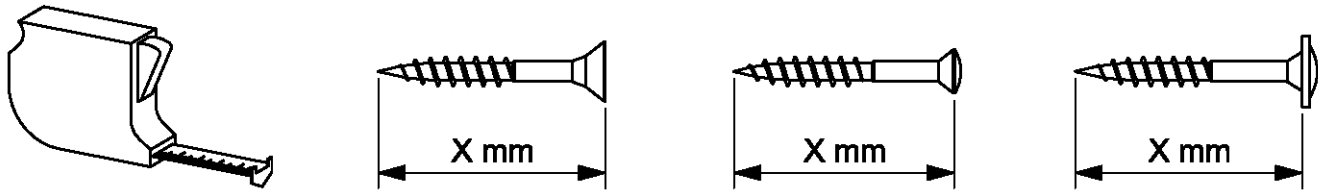
BO040 = BO060

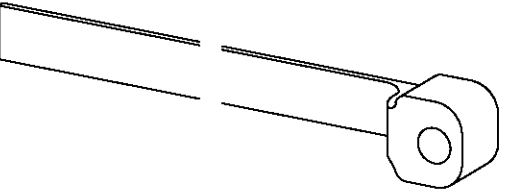
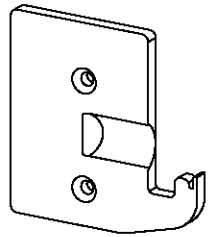
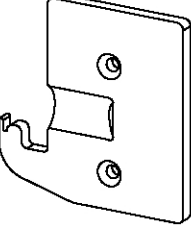
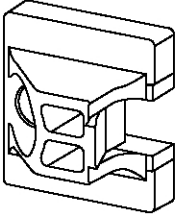
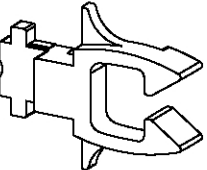
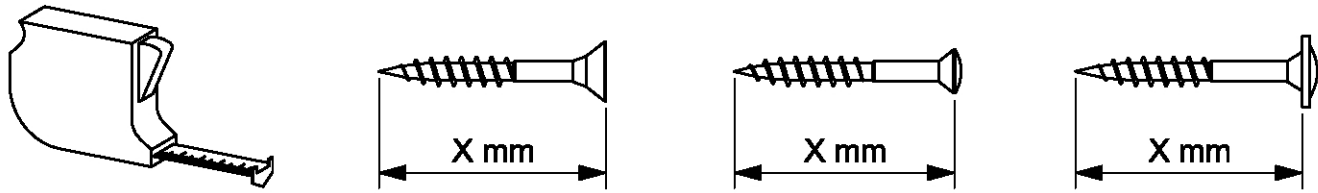
WA010 = WA030

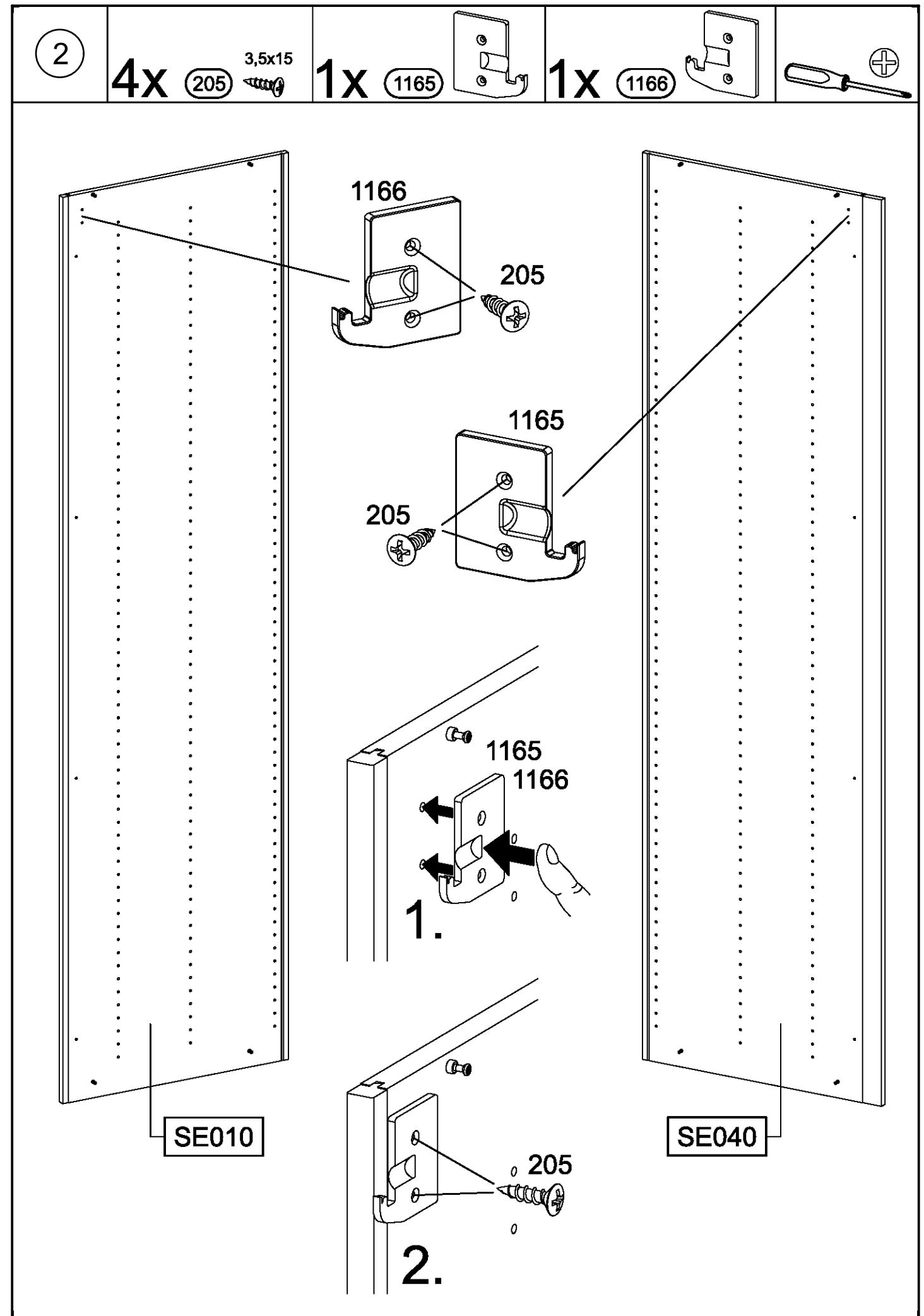
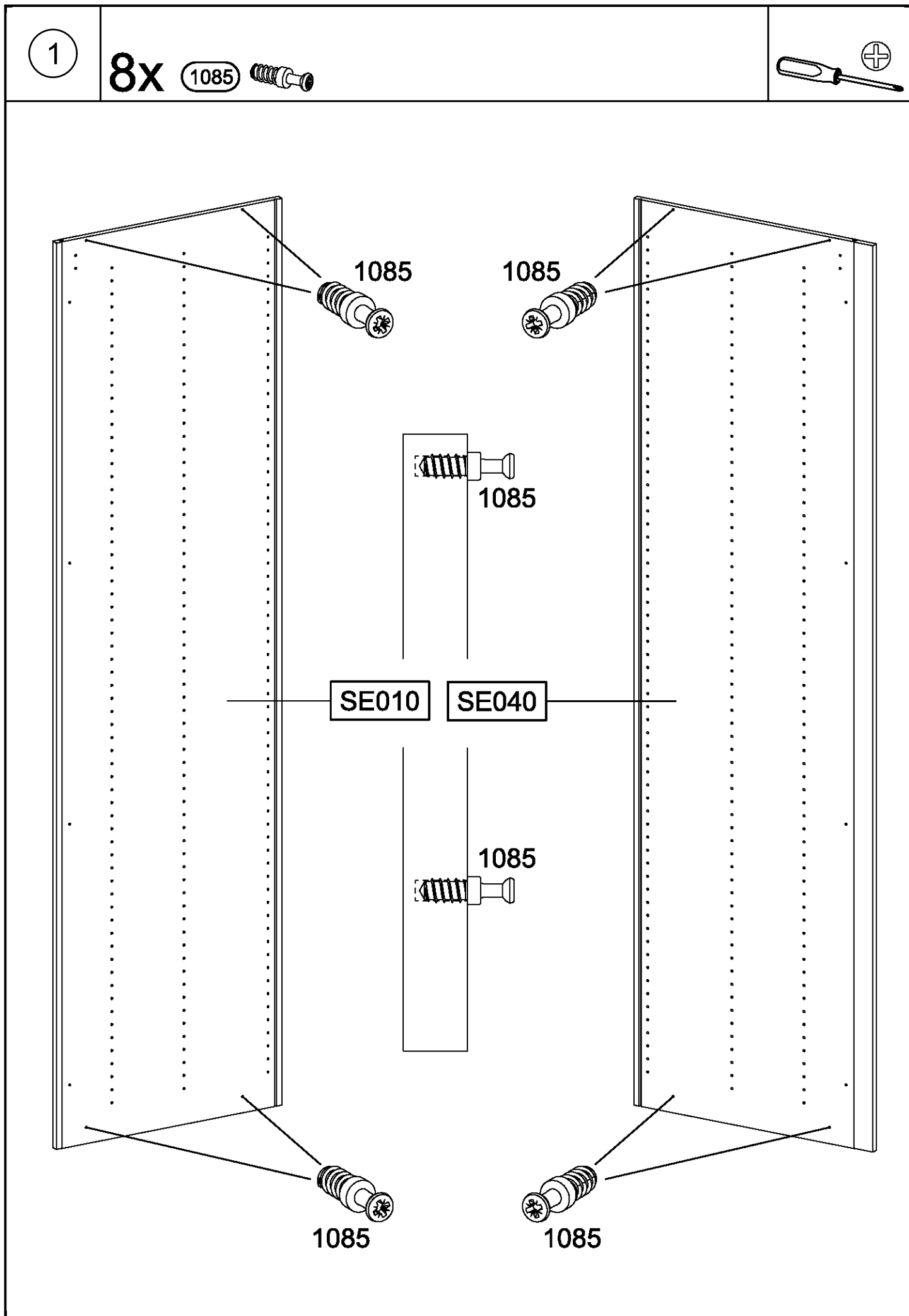
KS010 = KS030

RW010 = RW030



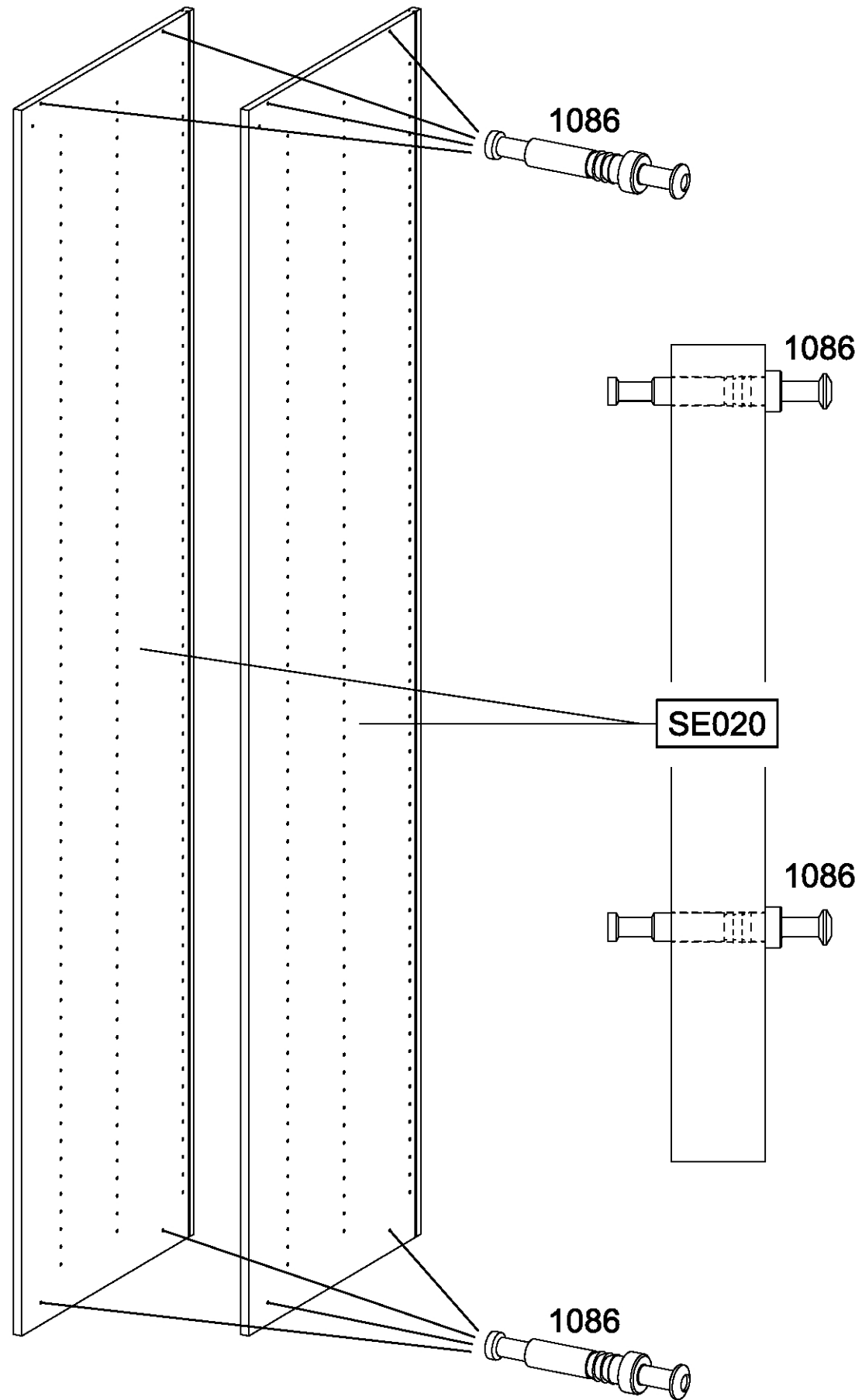
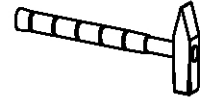
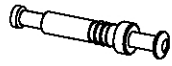
<p>0-8x</p> <p>55x16x6,2</p> <p>(12) </p>	<p>6x</p> <p>(29) </p>
<p>12x</p> <p>(45) </p>	<p>12x</p> <p>(47) </p>
<p>2x</p> <p>77x22x15</p> <p>(68) </p>	<p>4x</p> <p>4x15</p> <p>(201) </p>
<p>19-20x</p> <p>3,5x15</p> <p>(205) </p>	<p>8-9x</p> <p>M4x12</p> <p>(211) </p>
<p>2x</p> <p>M4x9</p> <p>(568) </p>	<p>10-11x</p> <p>M4</p> <p>(580) </p>
<p>12x</p> <p>6,5x12</p> <p>(779) </p>	<p>8x</p> <p>(1085) </p>
<p>8x</p> <p>(1086) </p>	<p>24x</p> <p>(1089) </p>
	

<p>2x</p> <p>(1164) </p>	<p>1x</p> <p>(1165) </p>
<p>1x</p> <p>(1166) </p>	<p>2x</p> <p>(1167) </p>
<p>2x</p> <p>(1168) </p>	
	

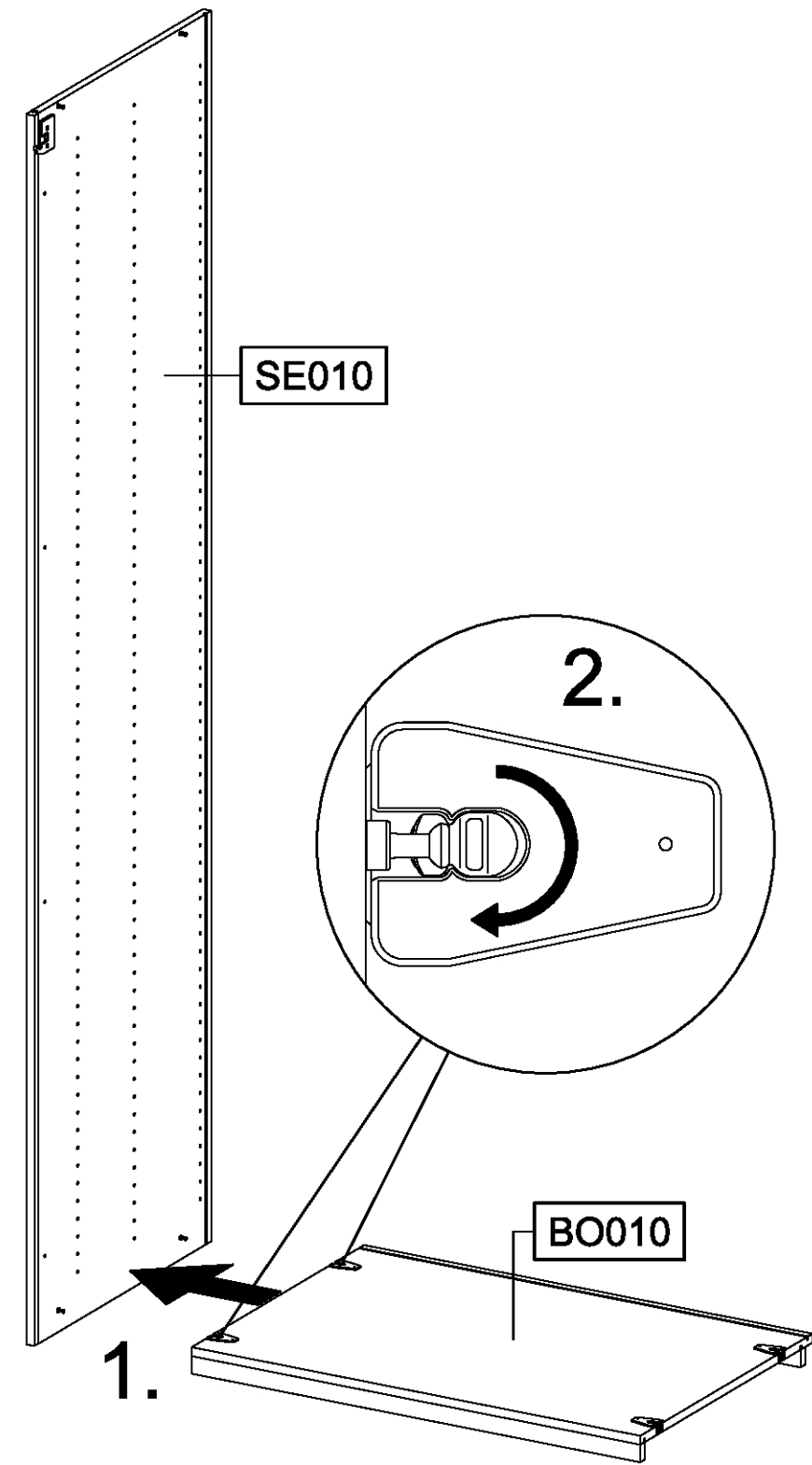
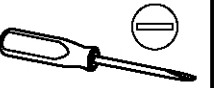


3

8x 1086



4



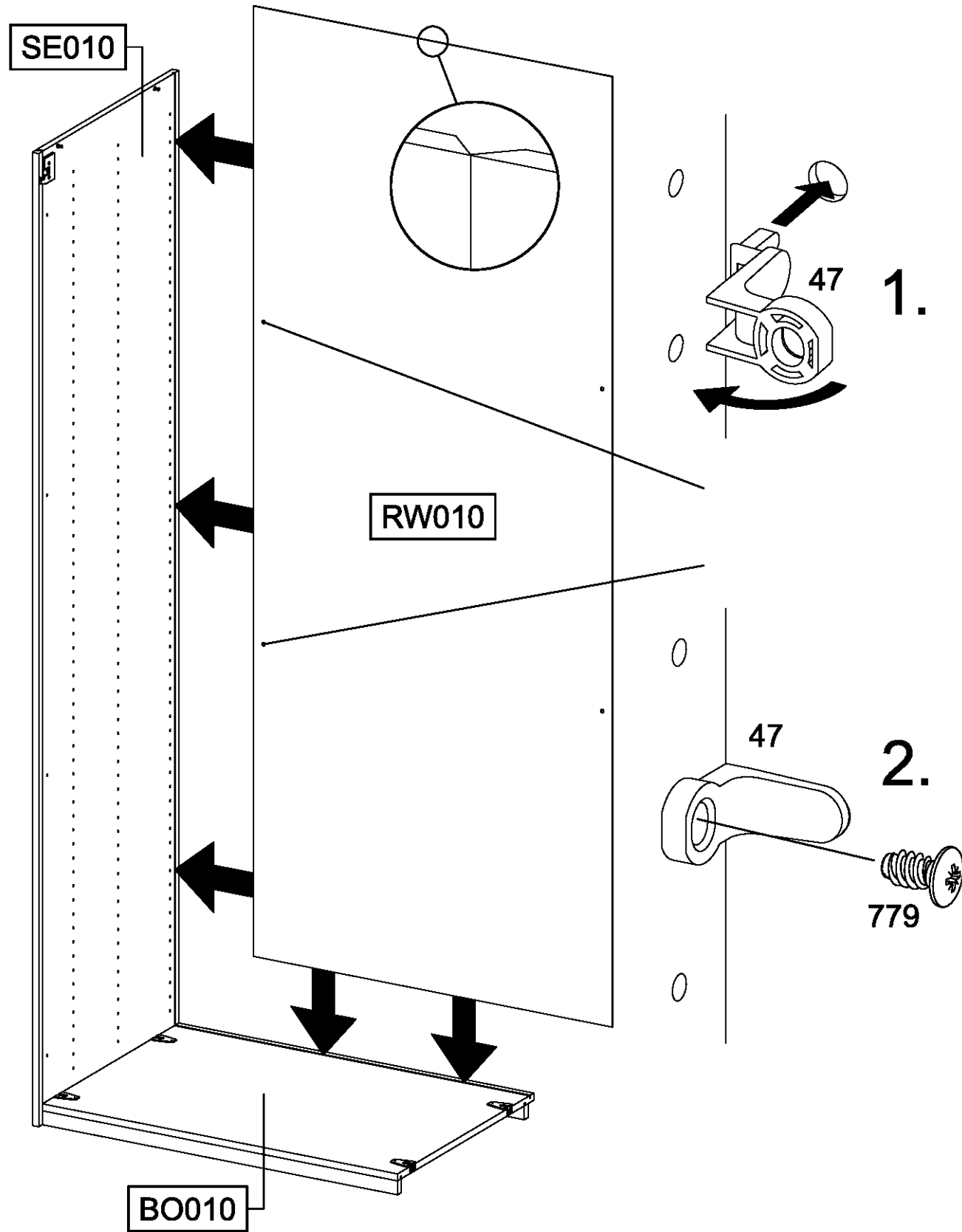
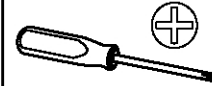
5

2x 47

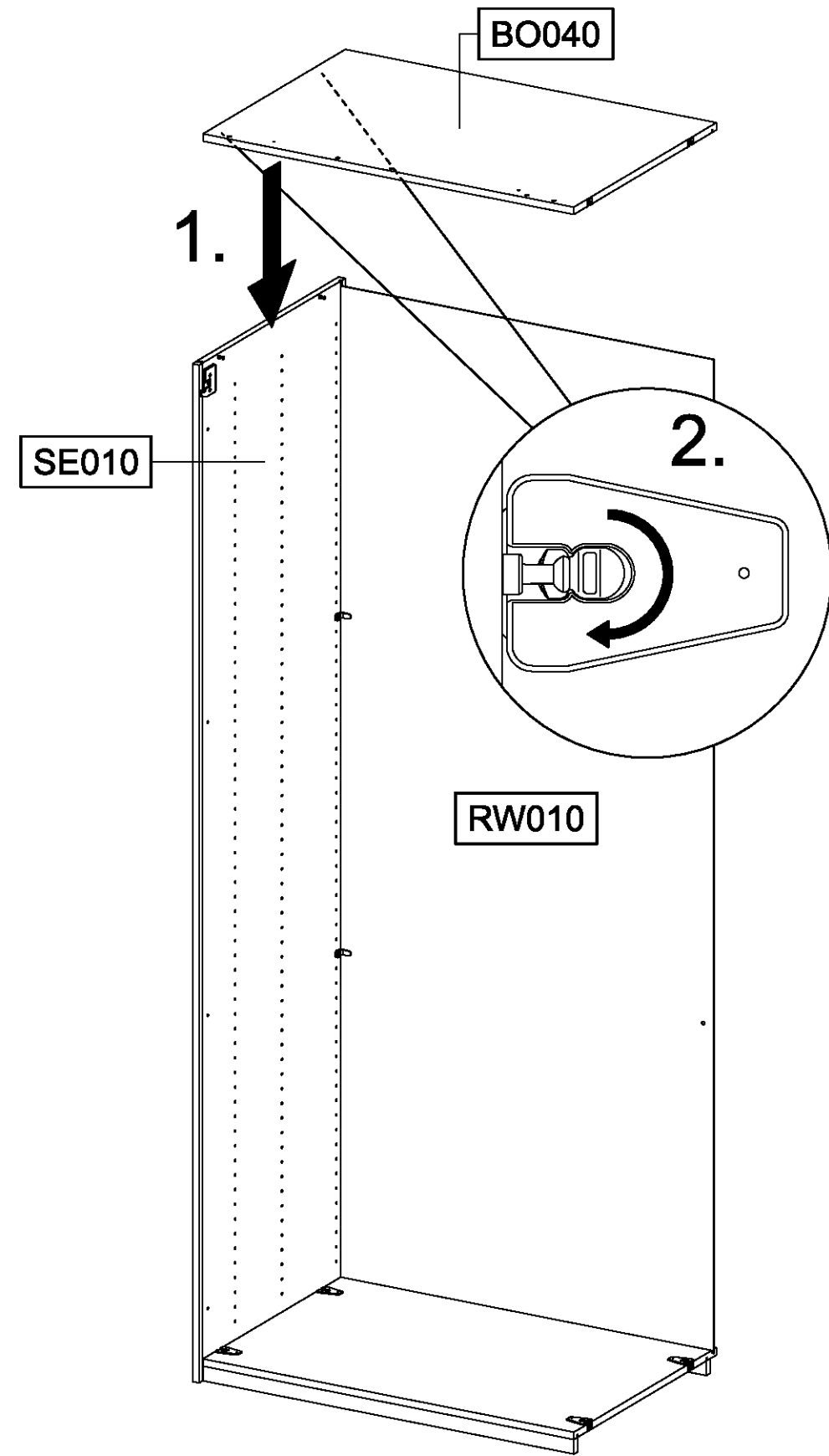
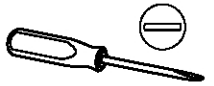


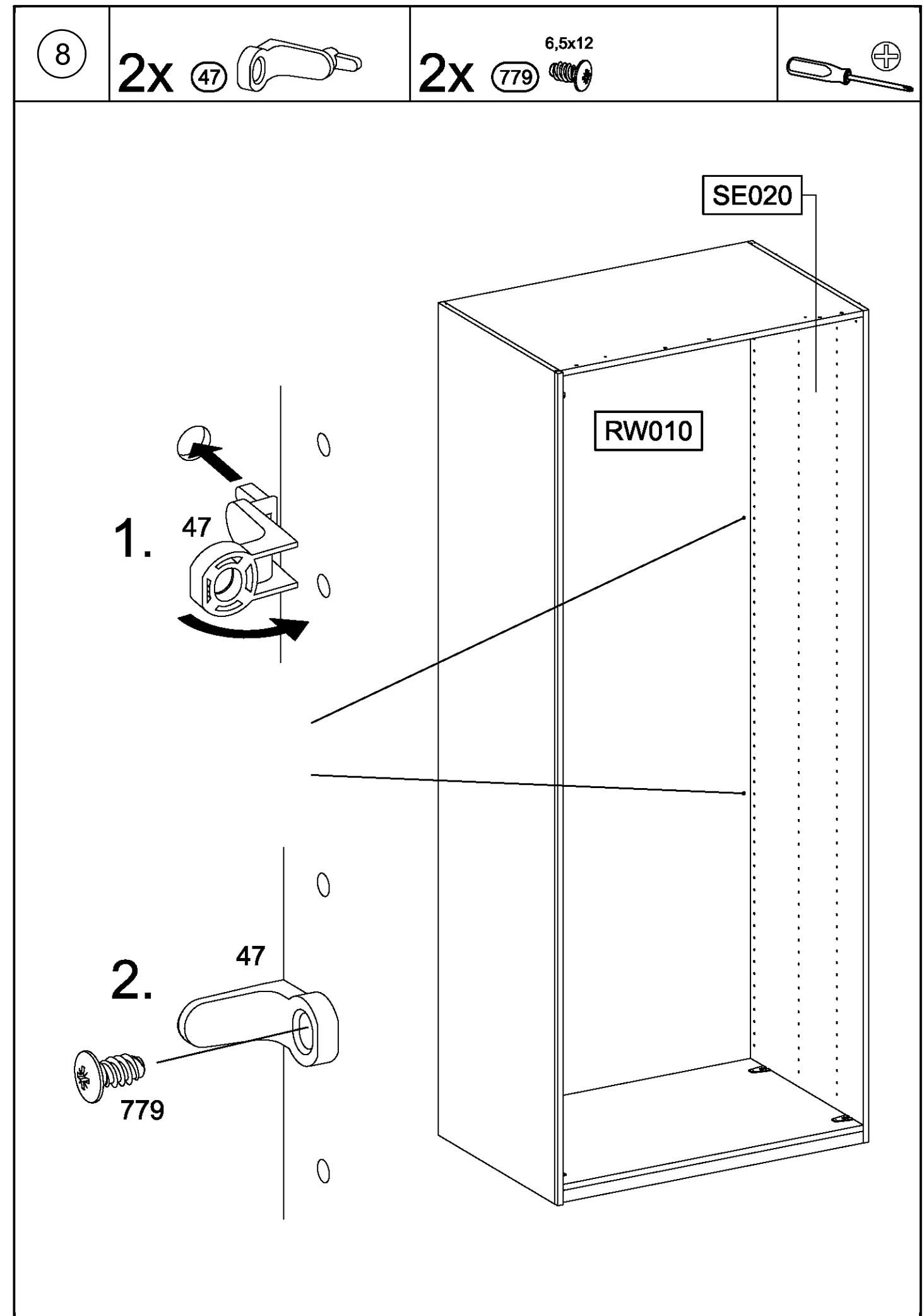
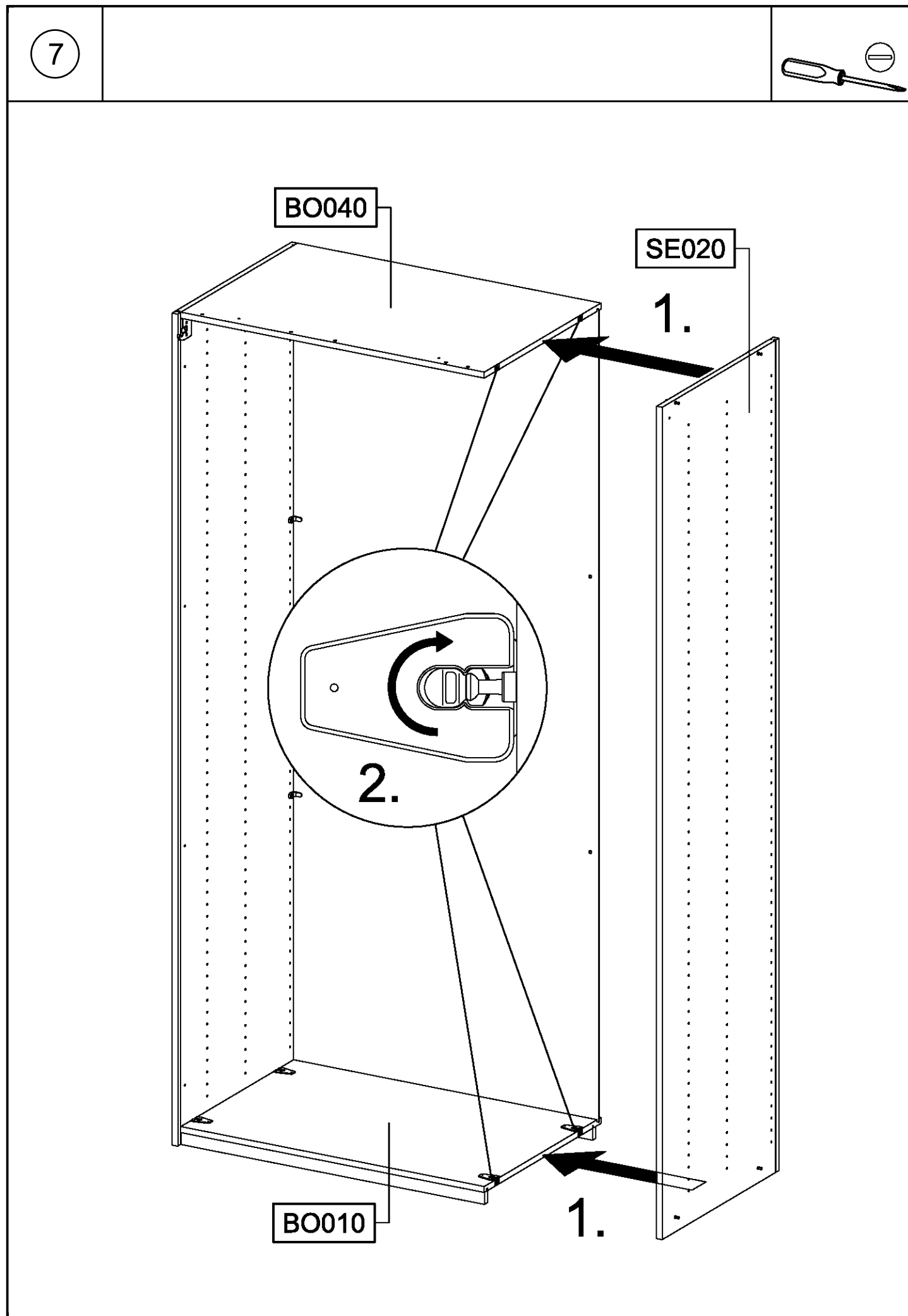
2x 779

6,5x12

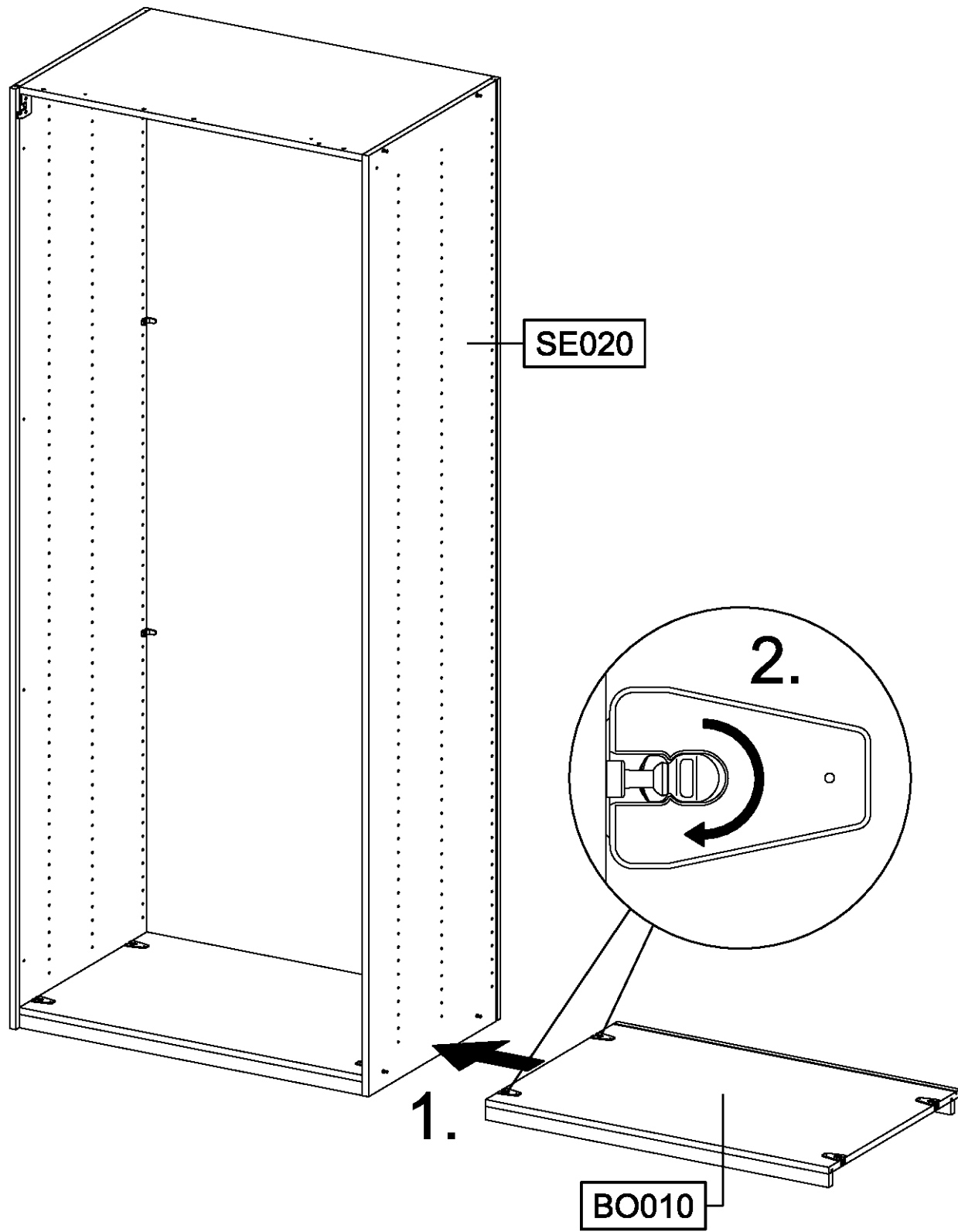


6

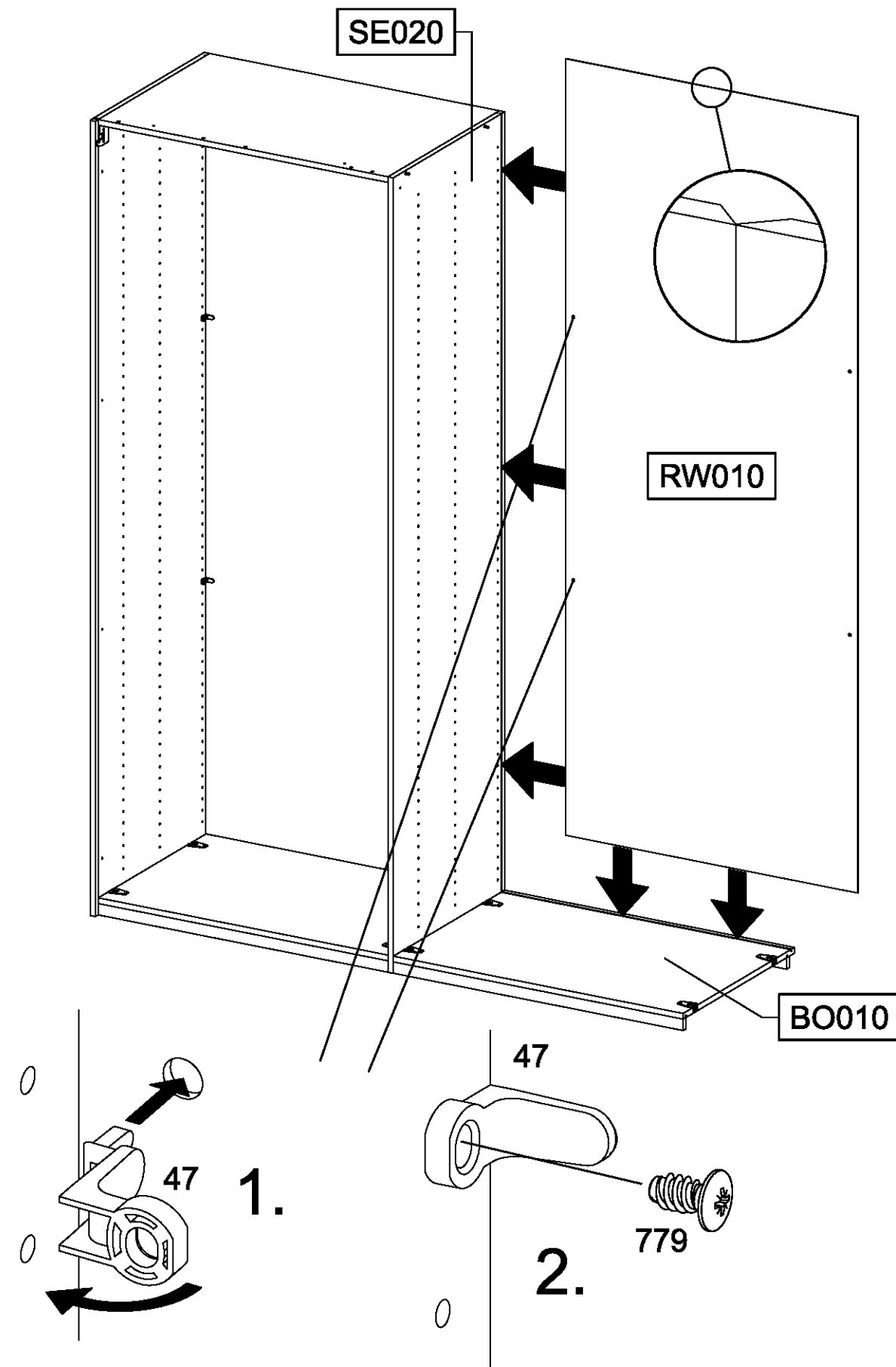
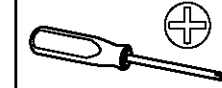
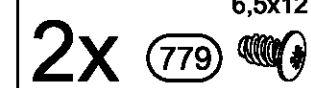




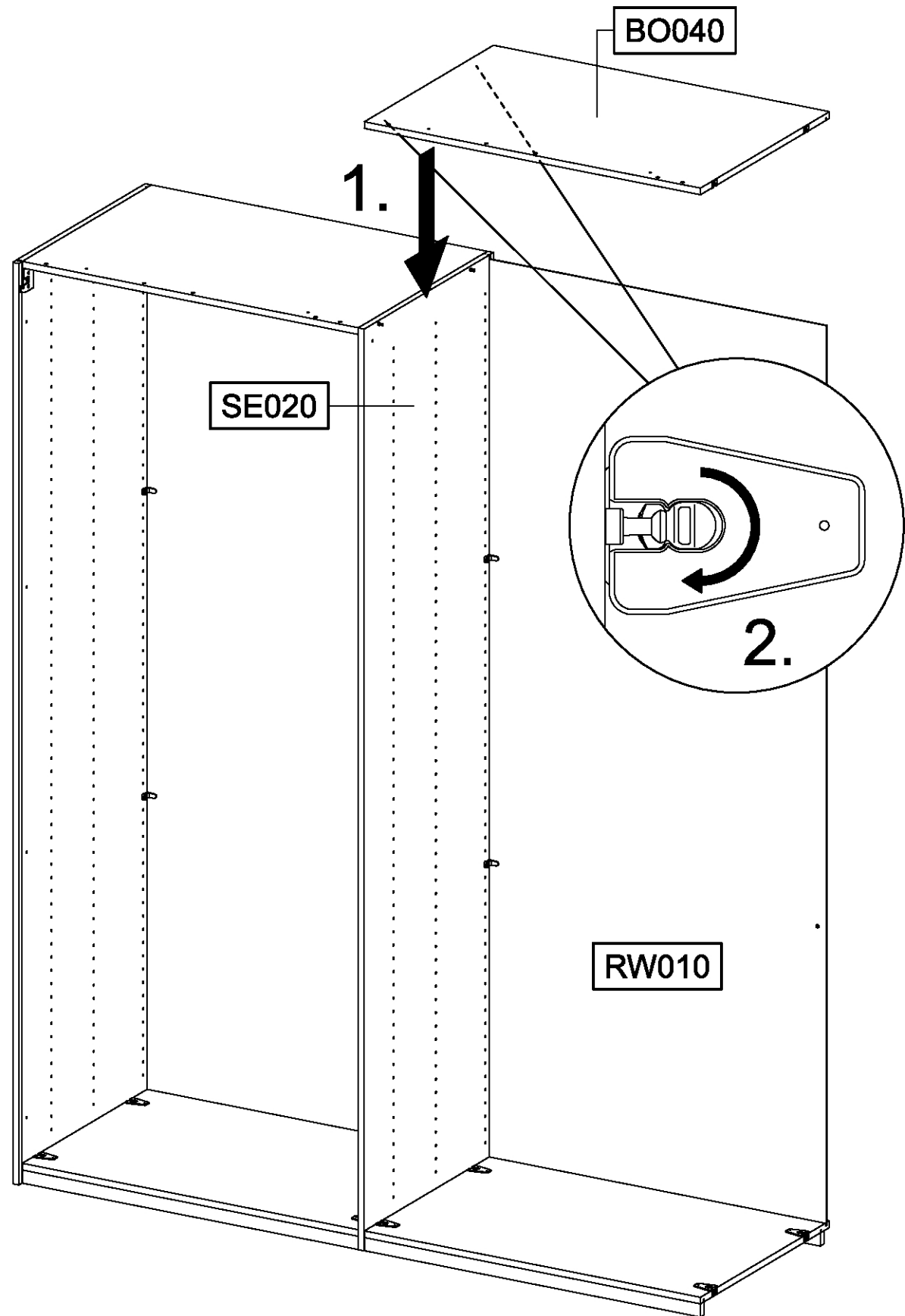
9



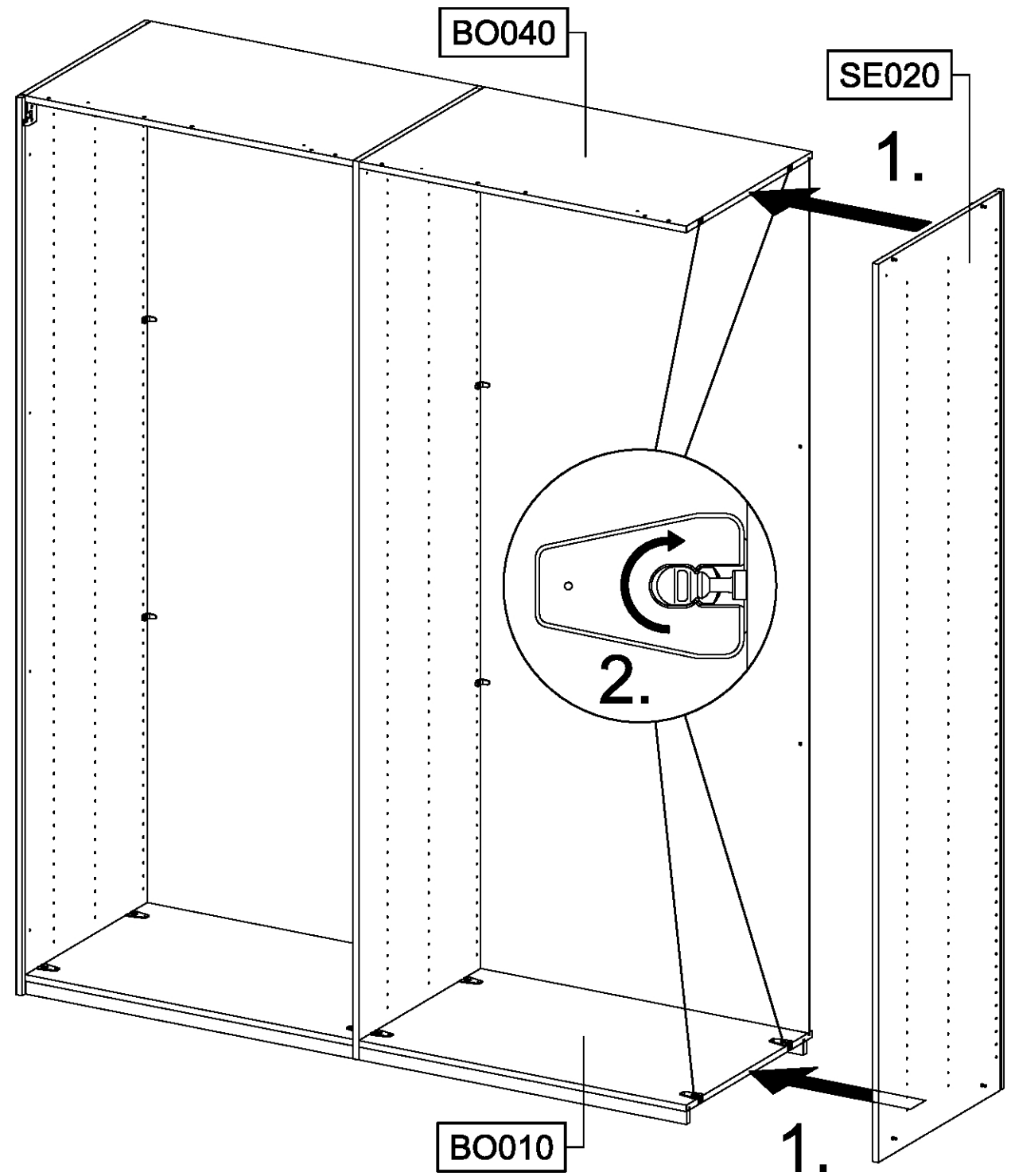
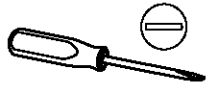
10



11



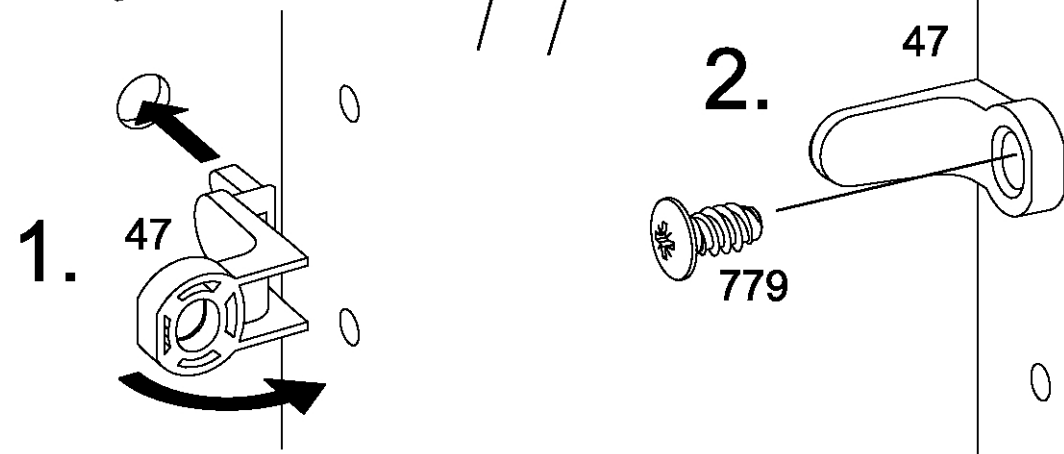
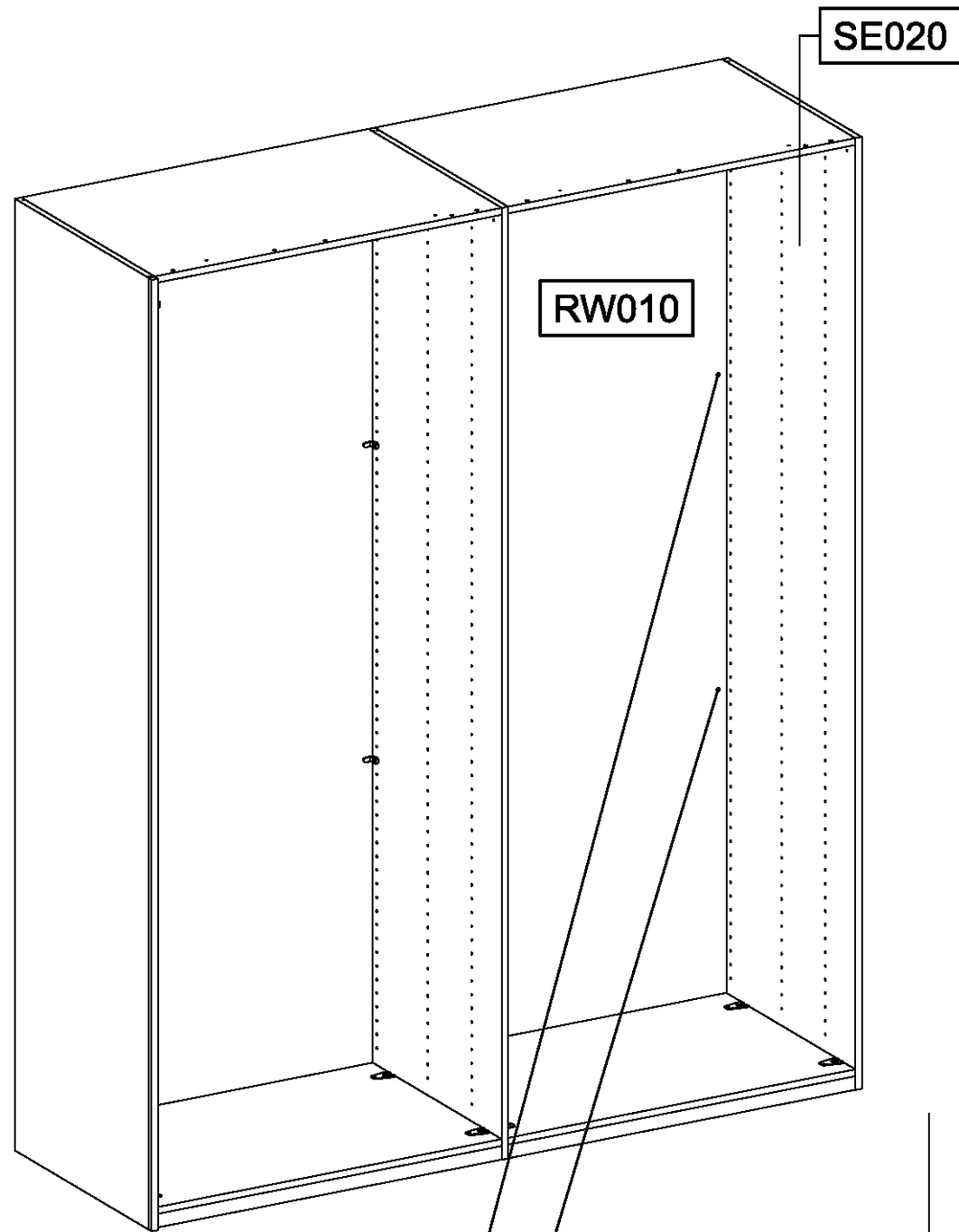
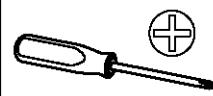
12



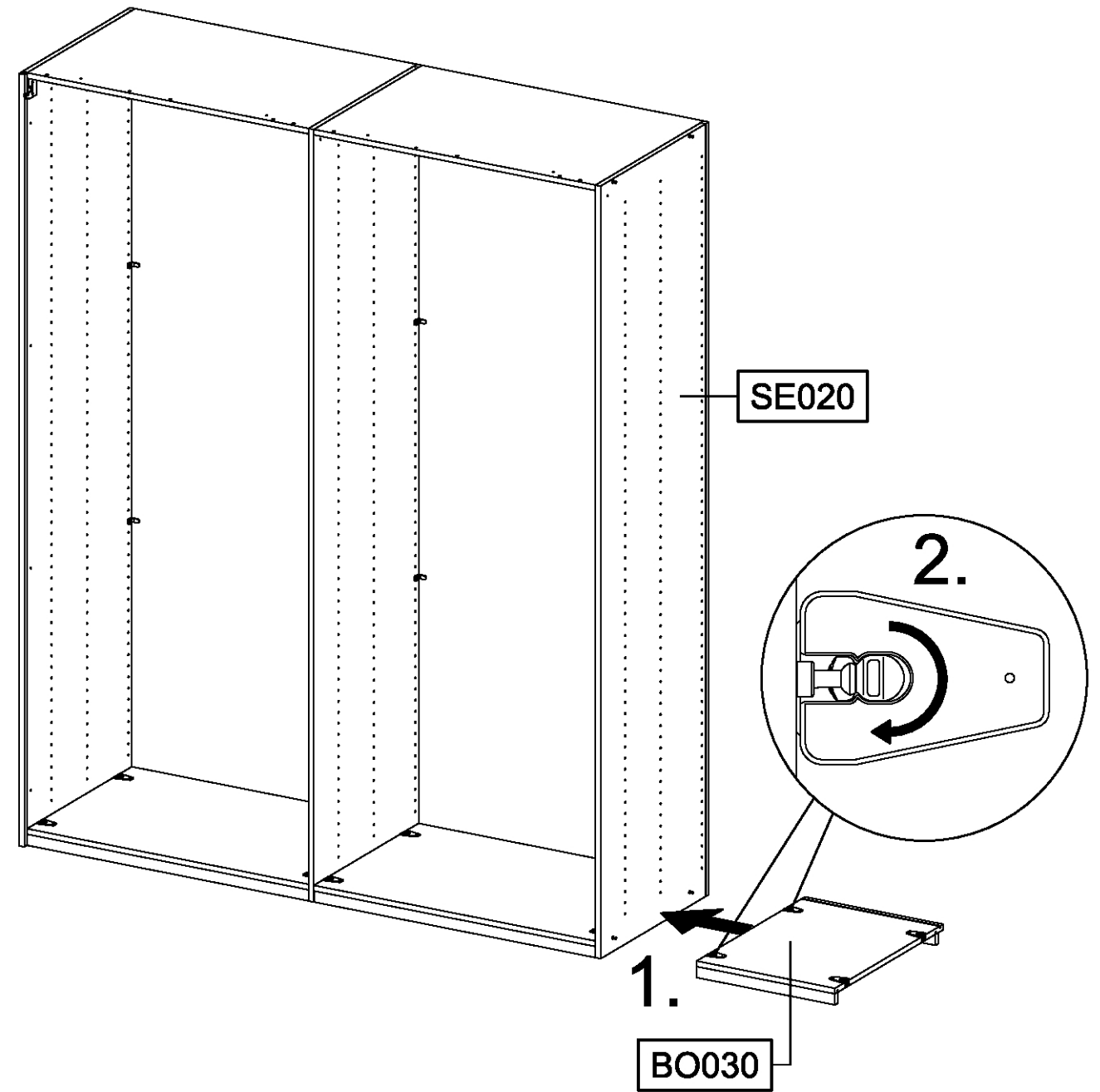
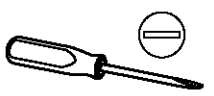
13

2x 47 

2x 779  6,5x12



14



1. BO030

2.

15

2x

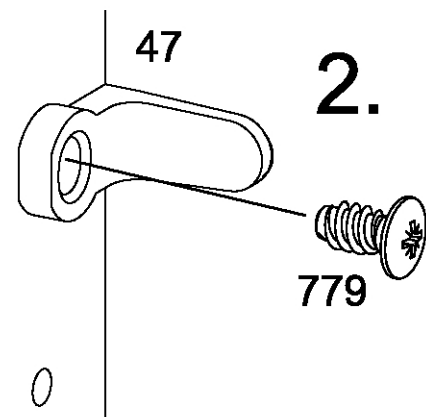
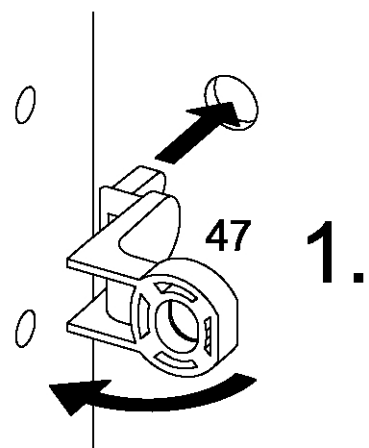
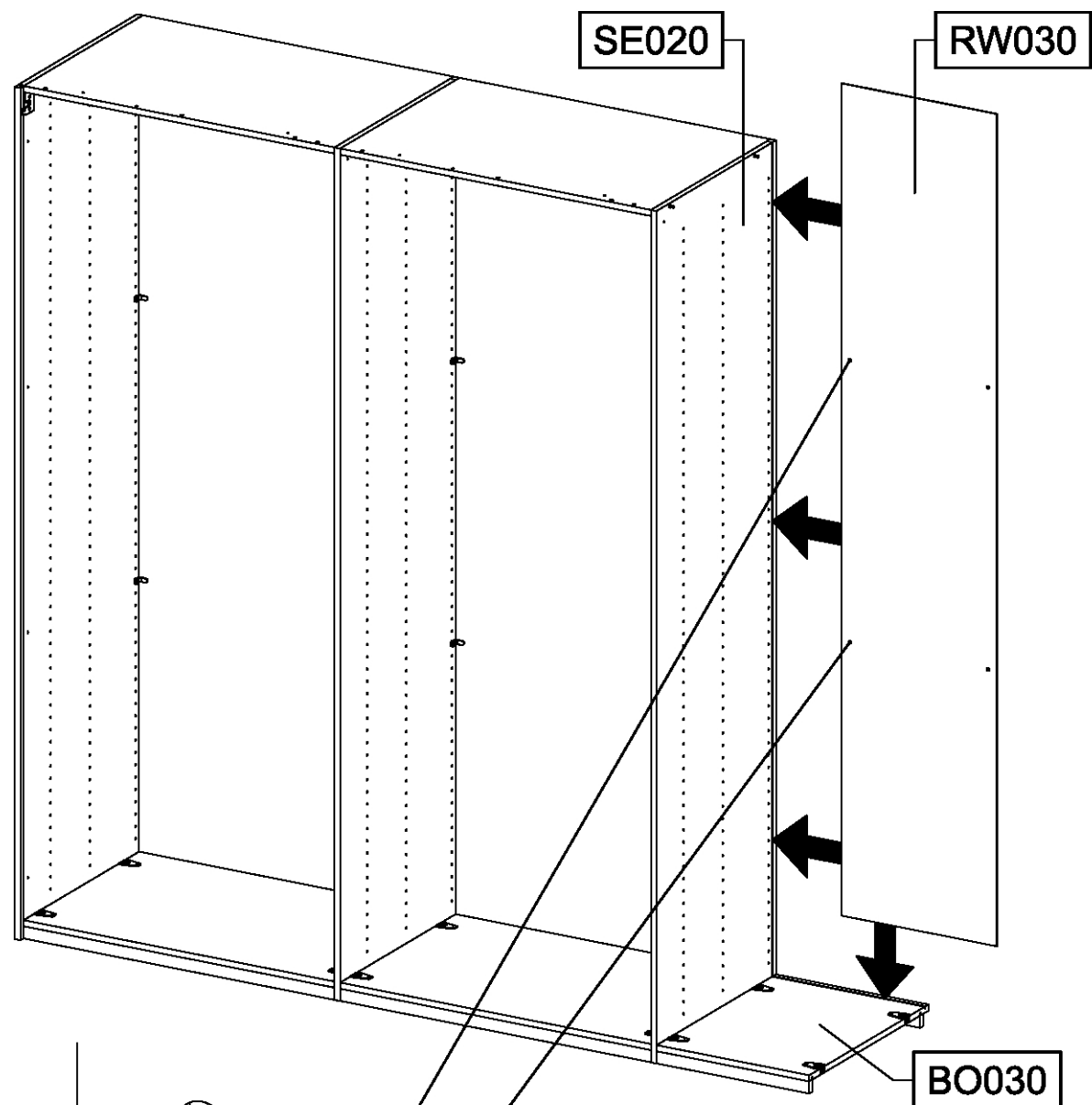
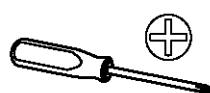
47



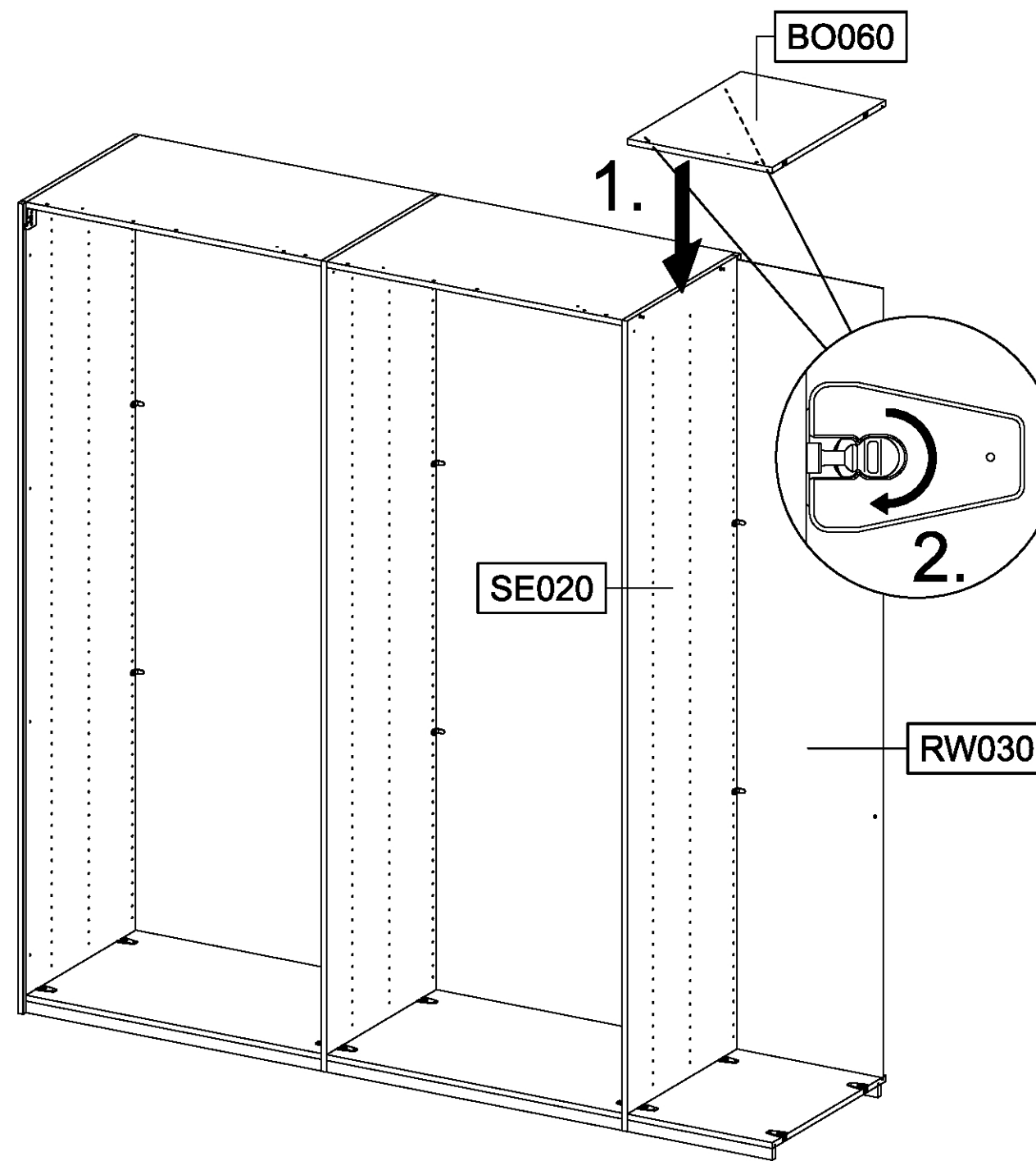
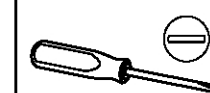
2x

6,5x12

779



16

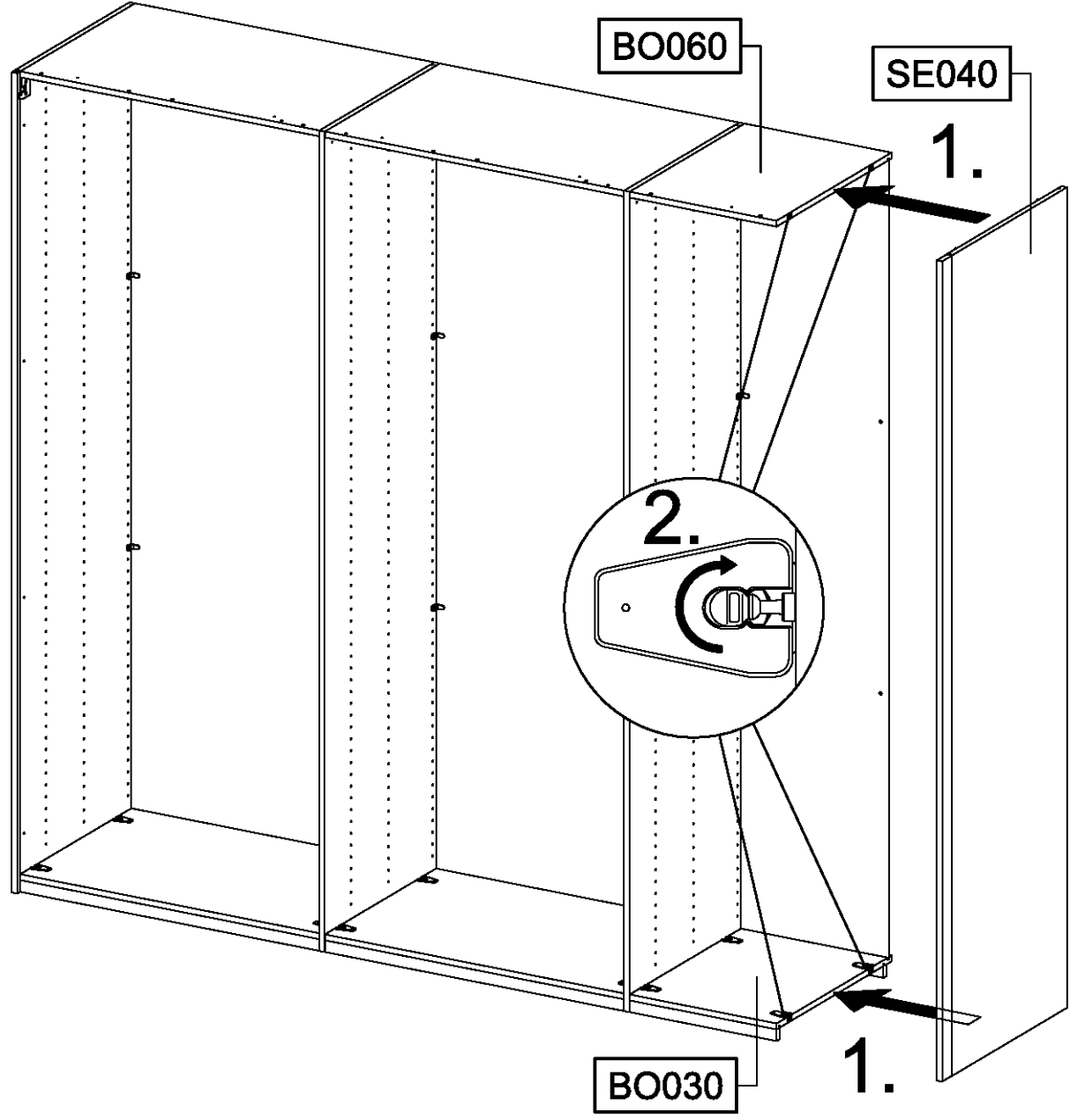
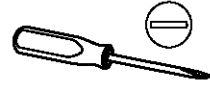


SE020

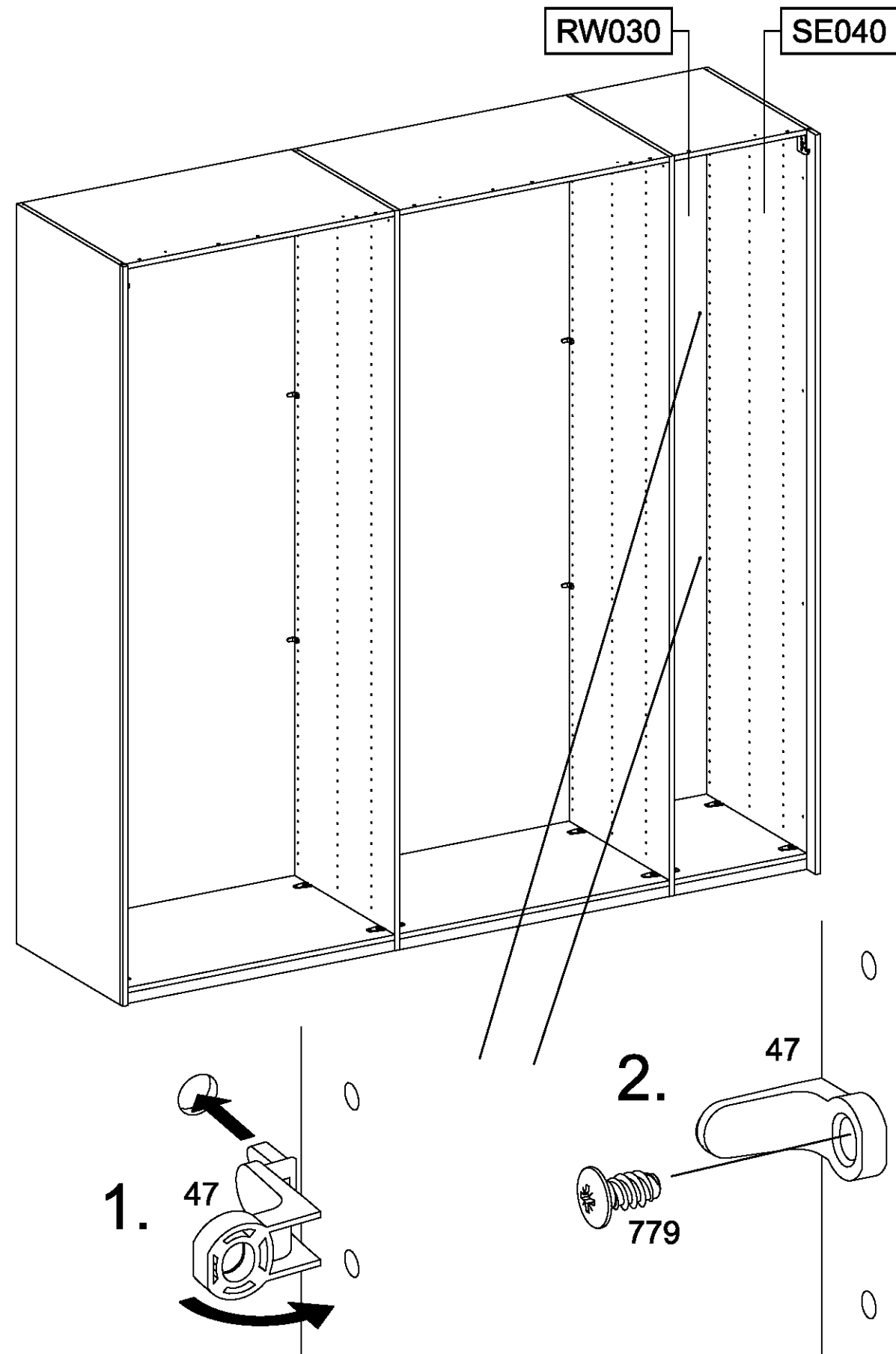
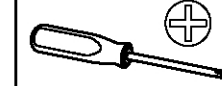
BO060

RW030

17



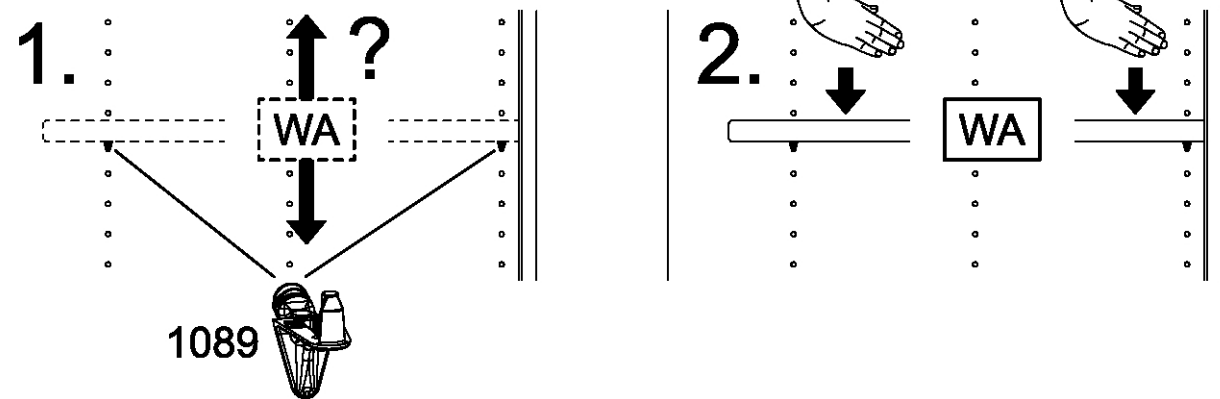
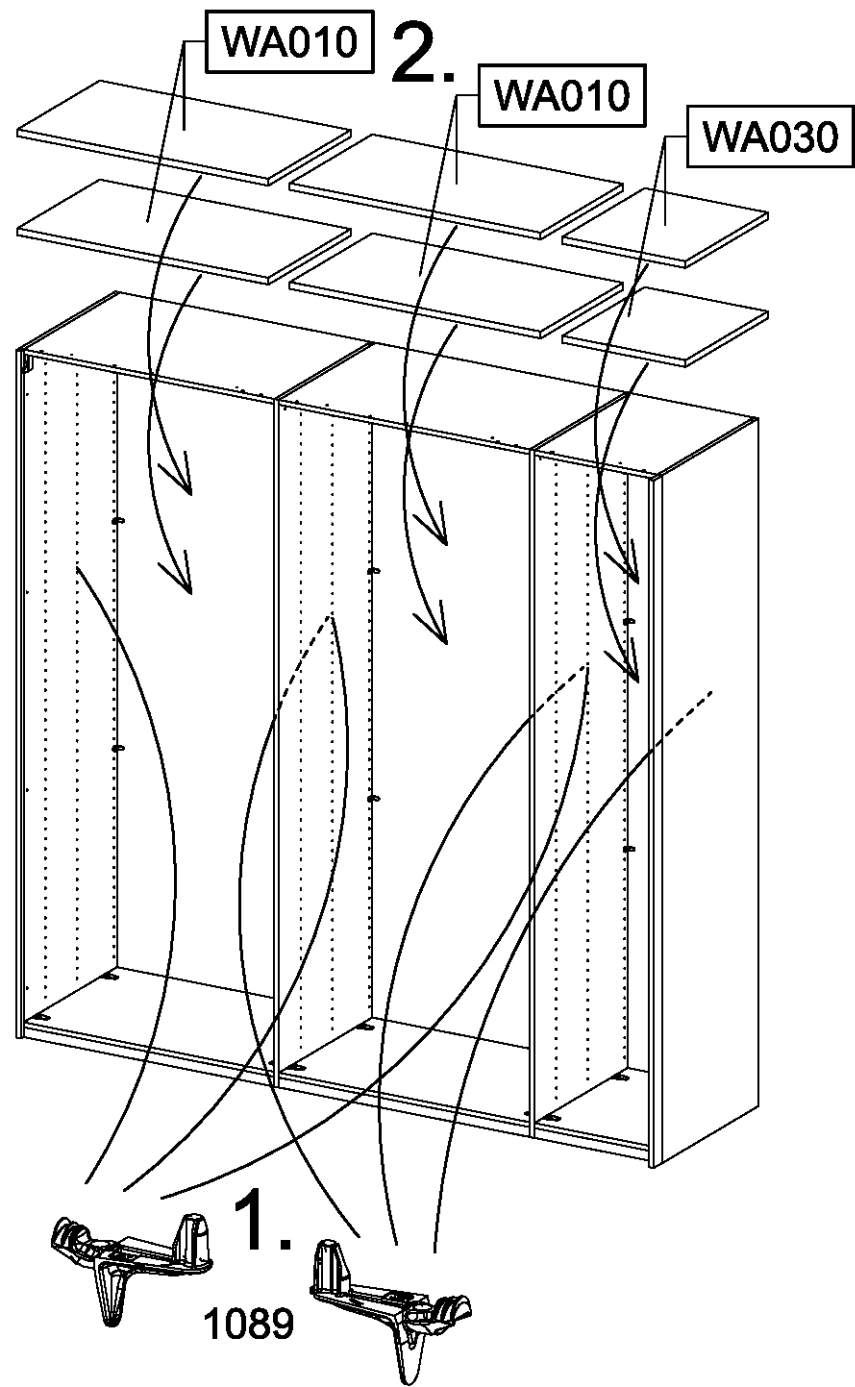
18



19

24x

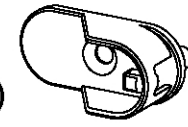
1089



20

6x

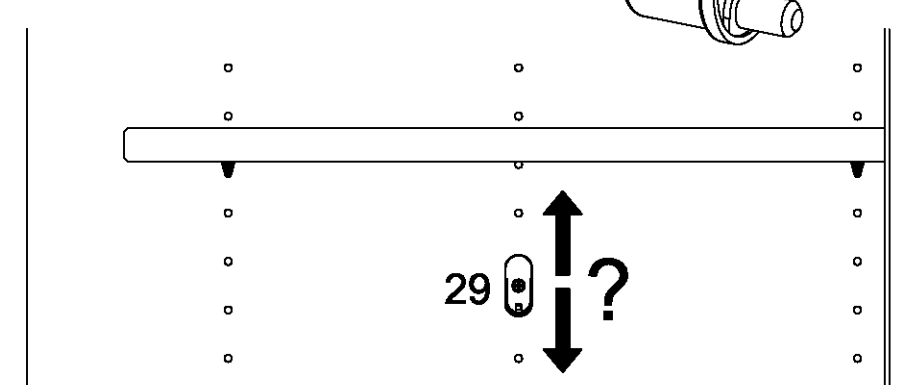
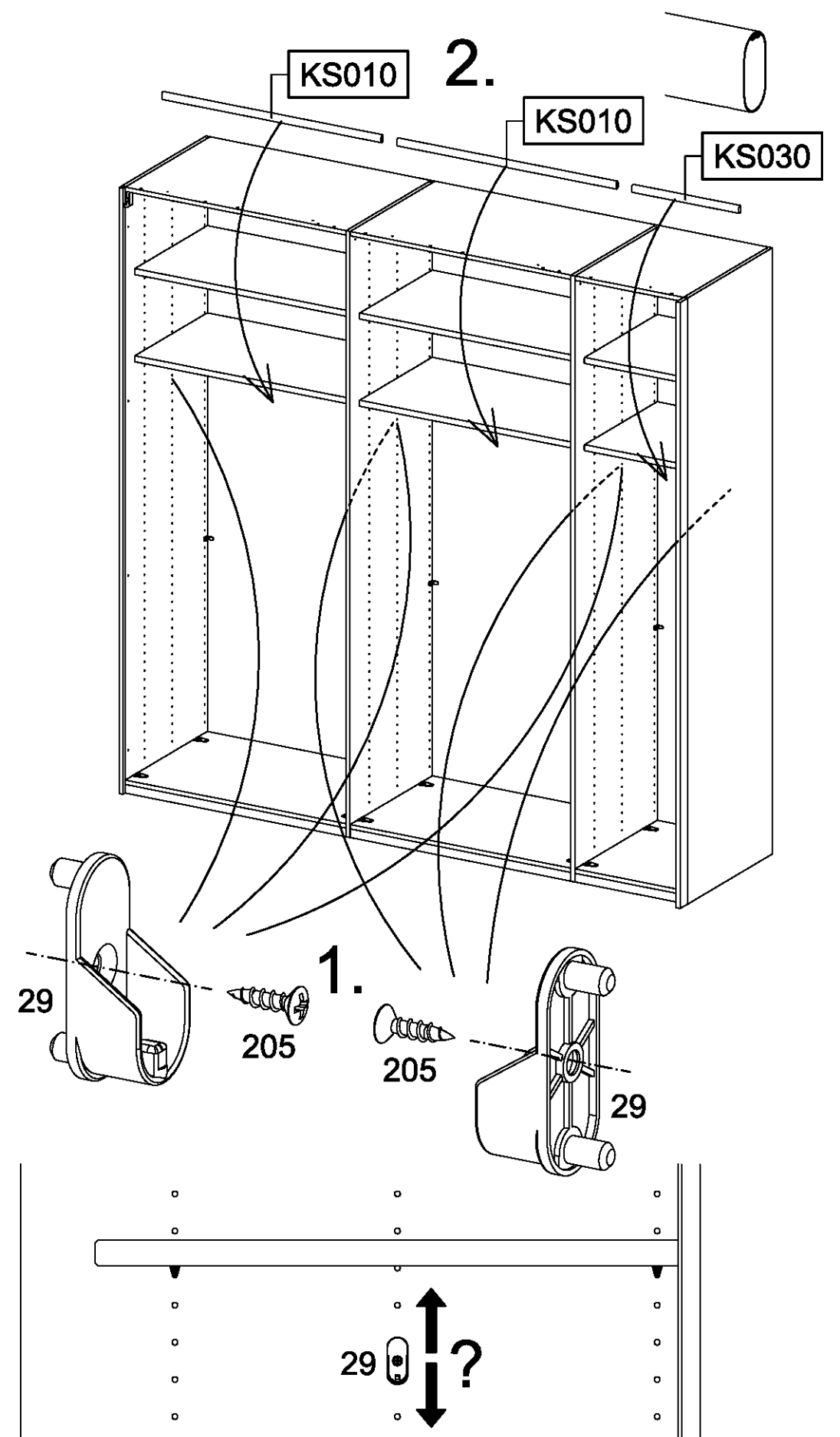
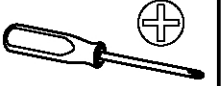
29

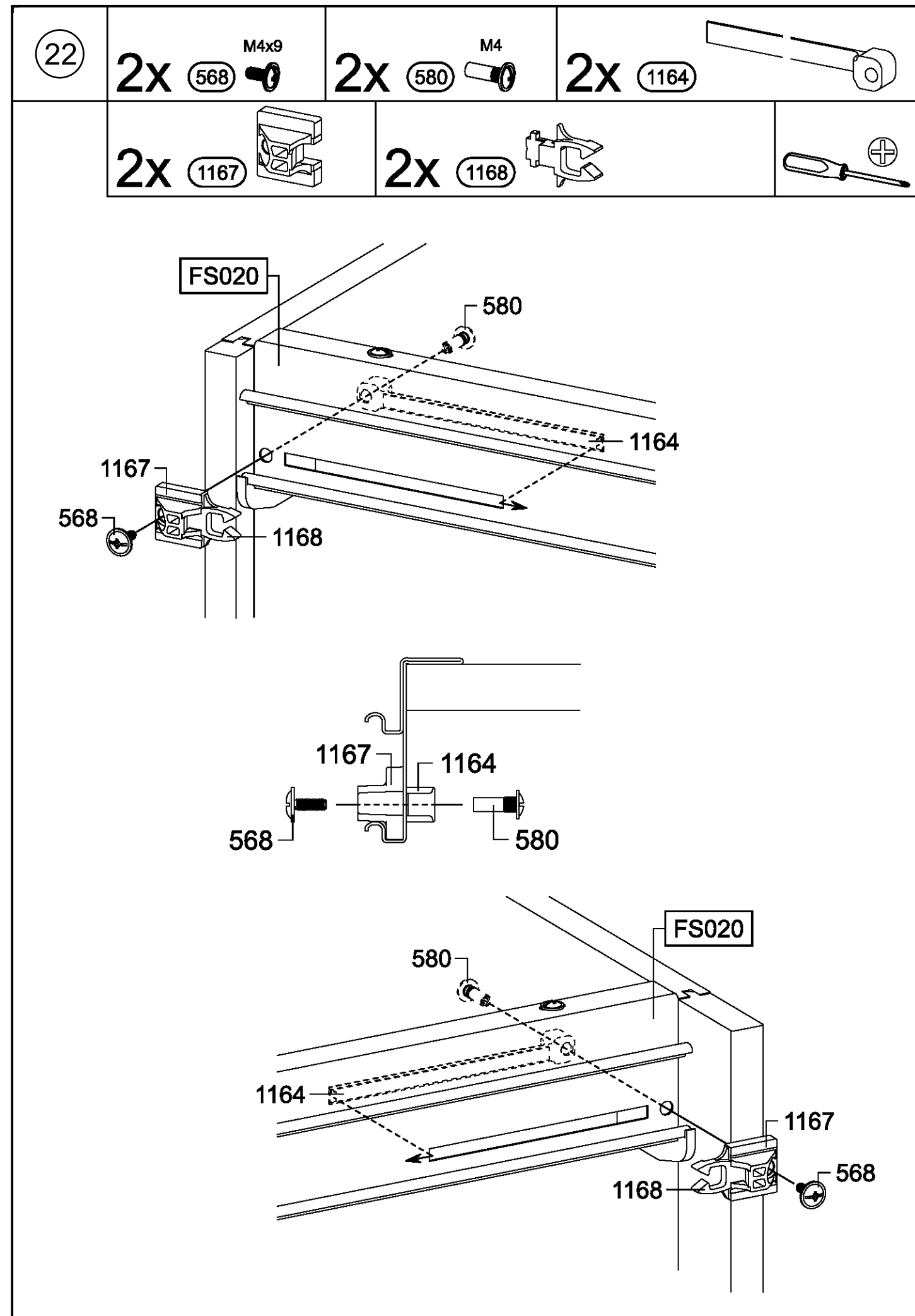
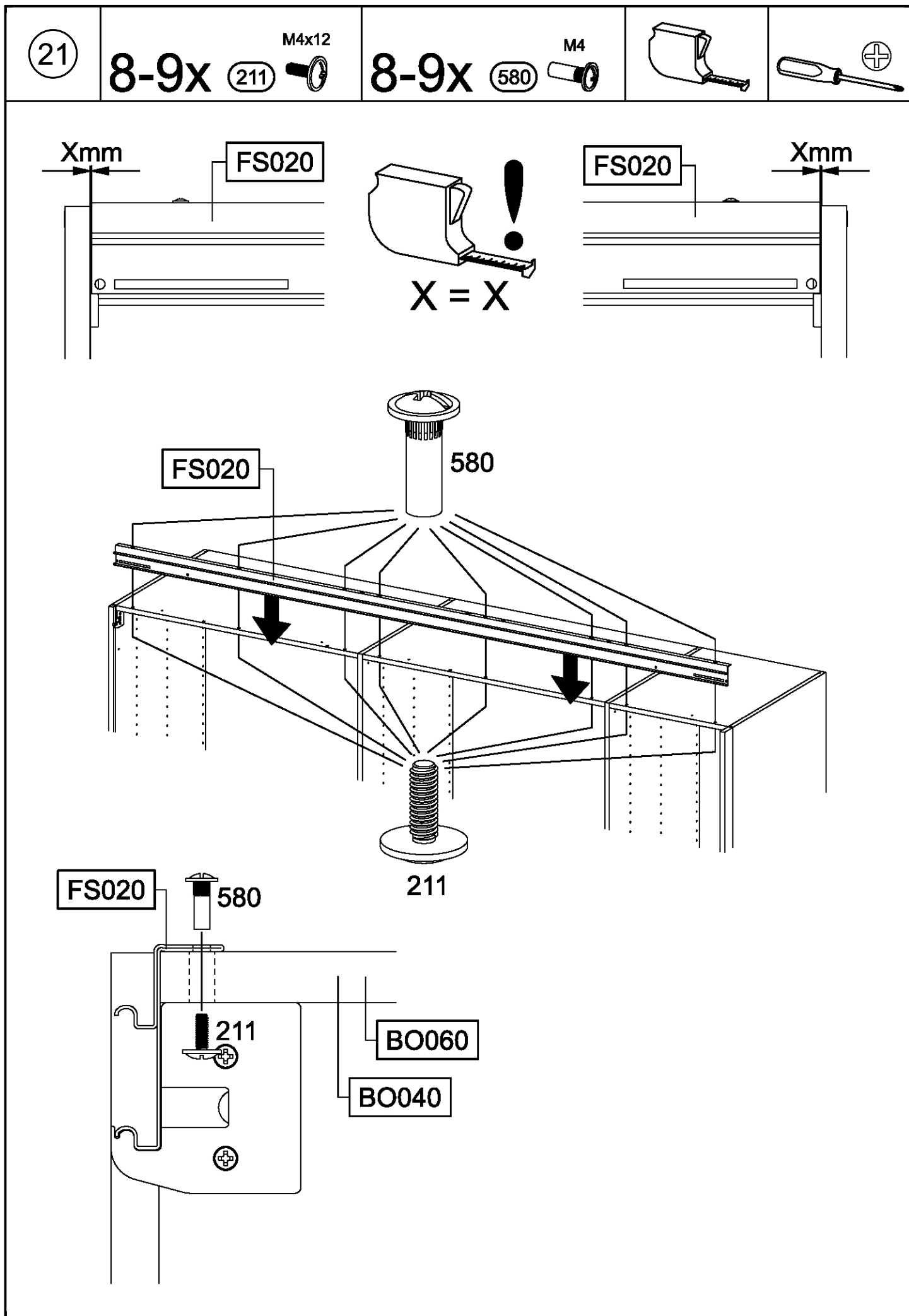


6x

205

3,5x15



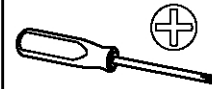


23

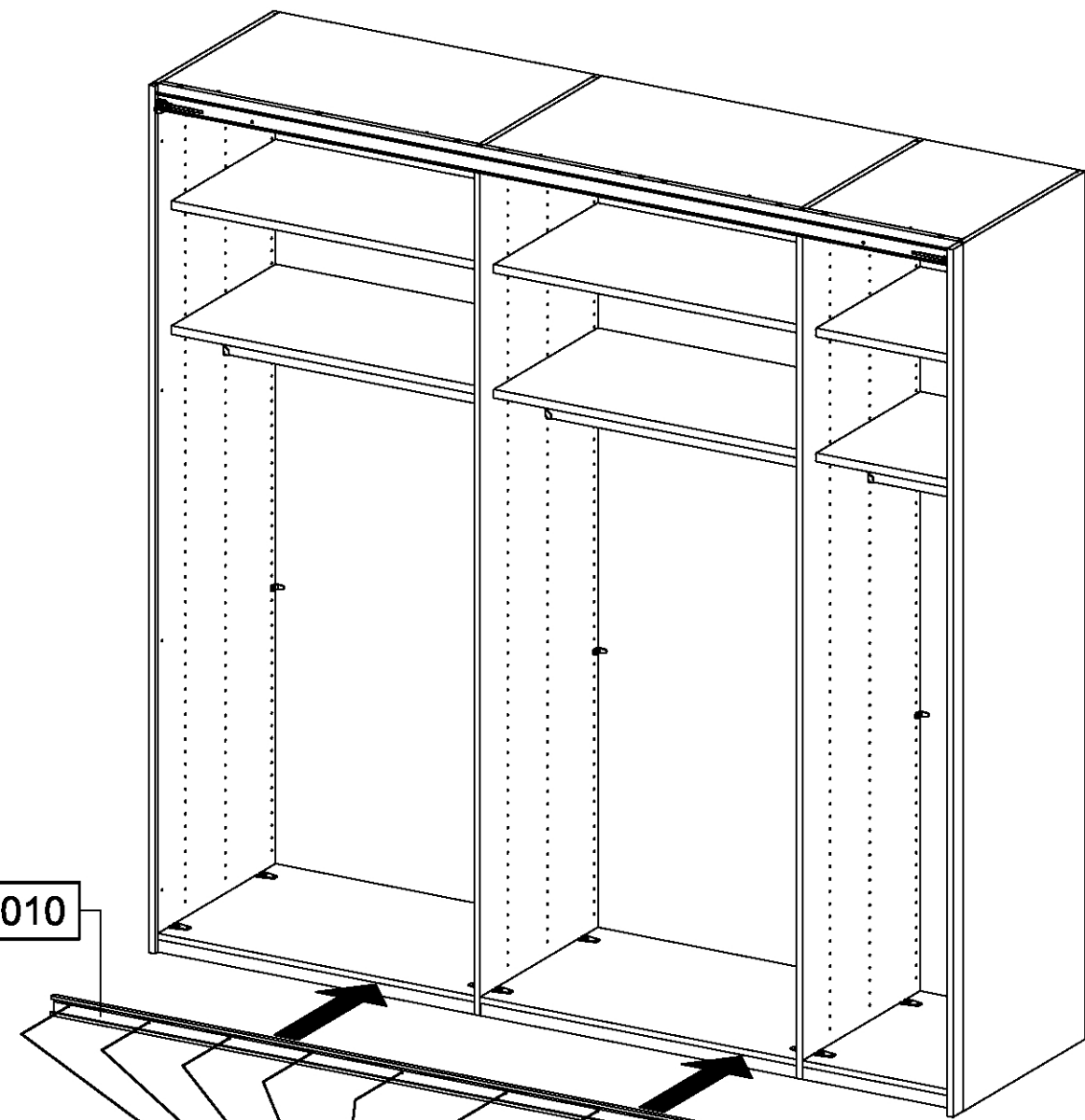
9-10x

205

3,5x15



FS010



205

BO030

BO010

205

FS010

24

0-8x

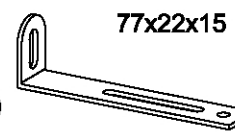
12

55x16x6,2



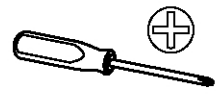
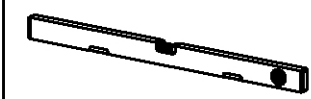
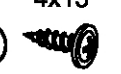
2x 68

77x22x15



4x 201

4x15



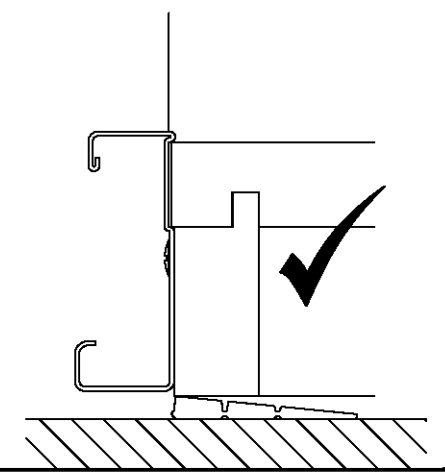
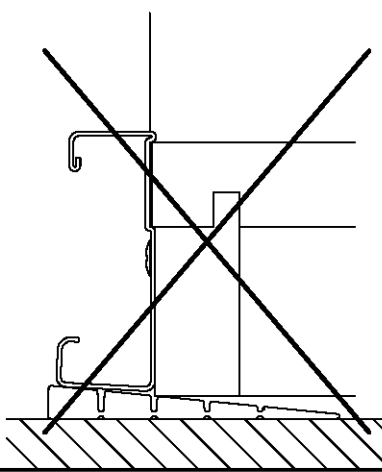
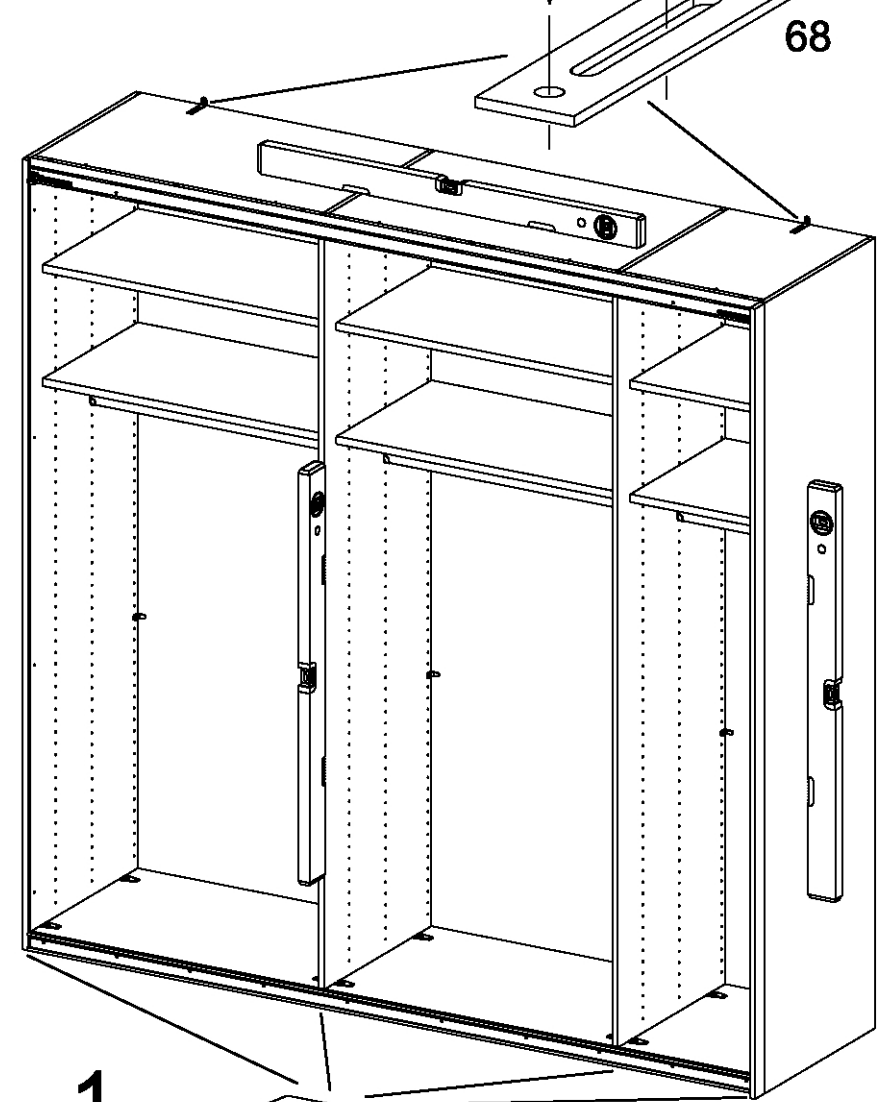
2.

201

68

1.

12



25

12x 45

