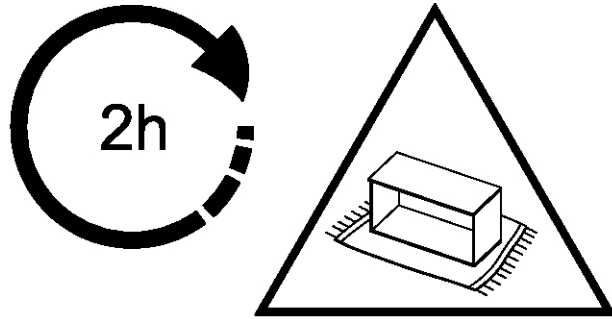
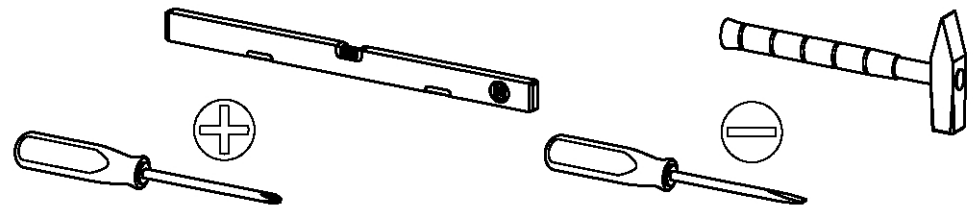
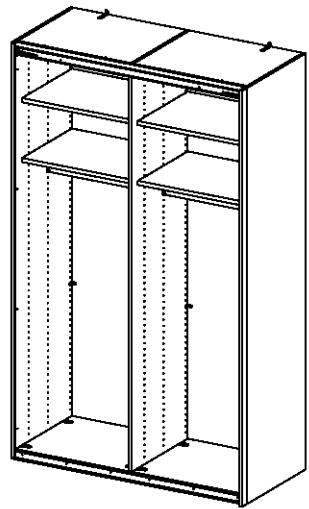


MD142\_01

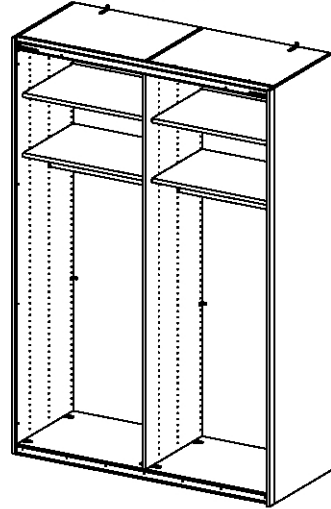
rauch



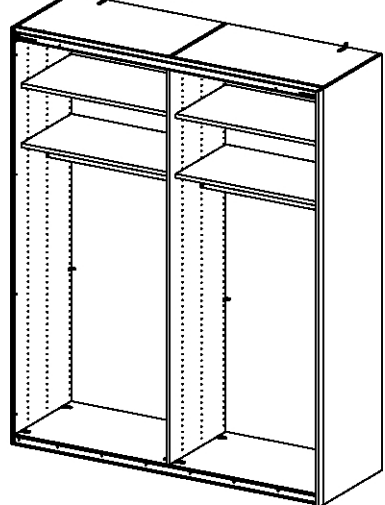
135cm  
67/67



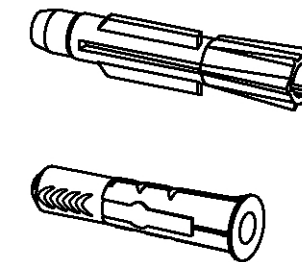
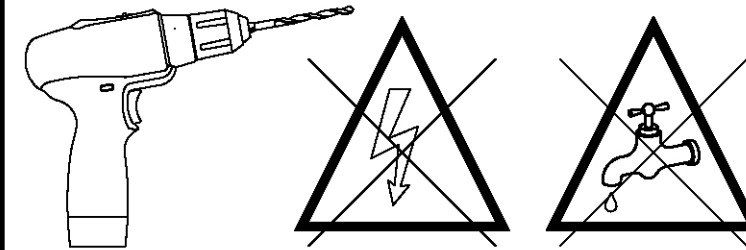
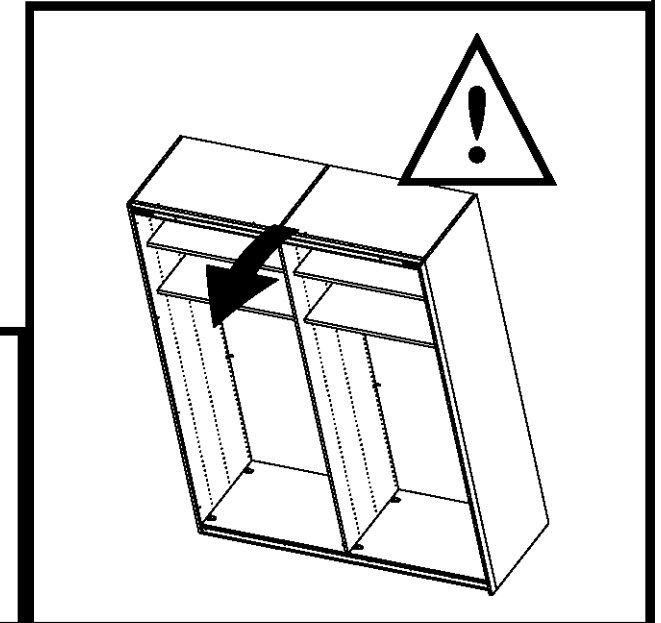
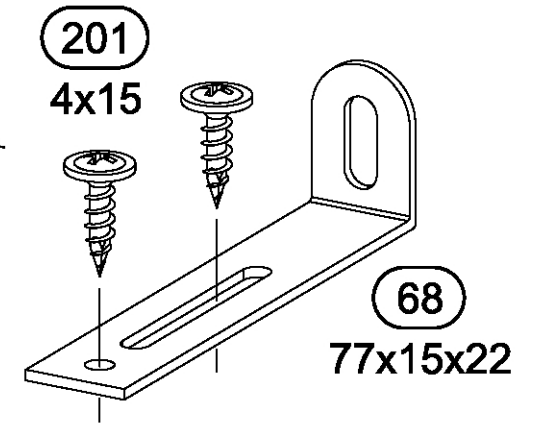
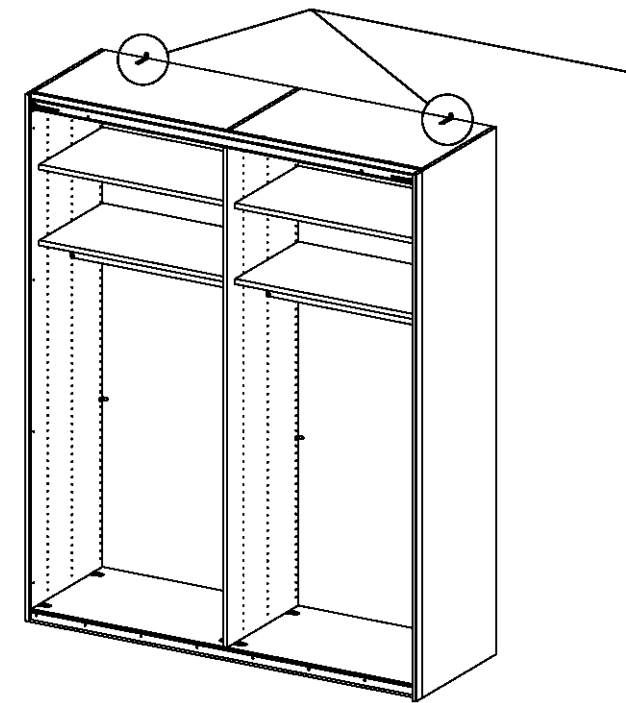
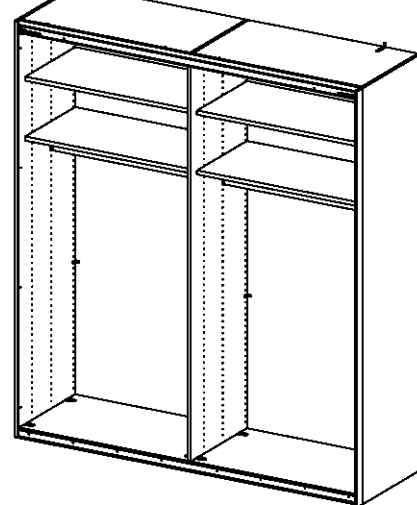
150cm  
75/75



180cm  
90/90

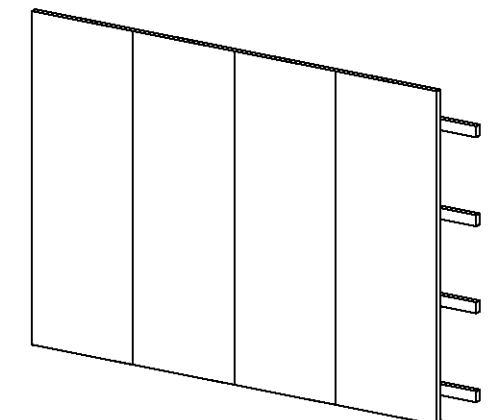
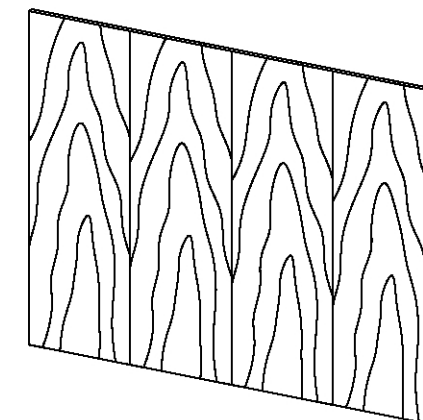
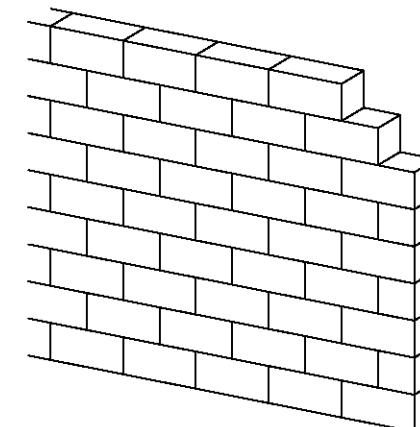
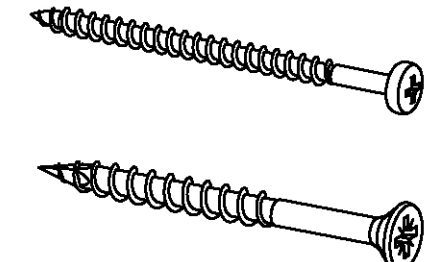


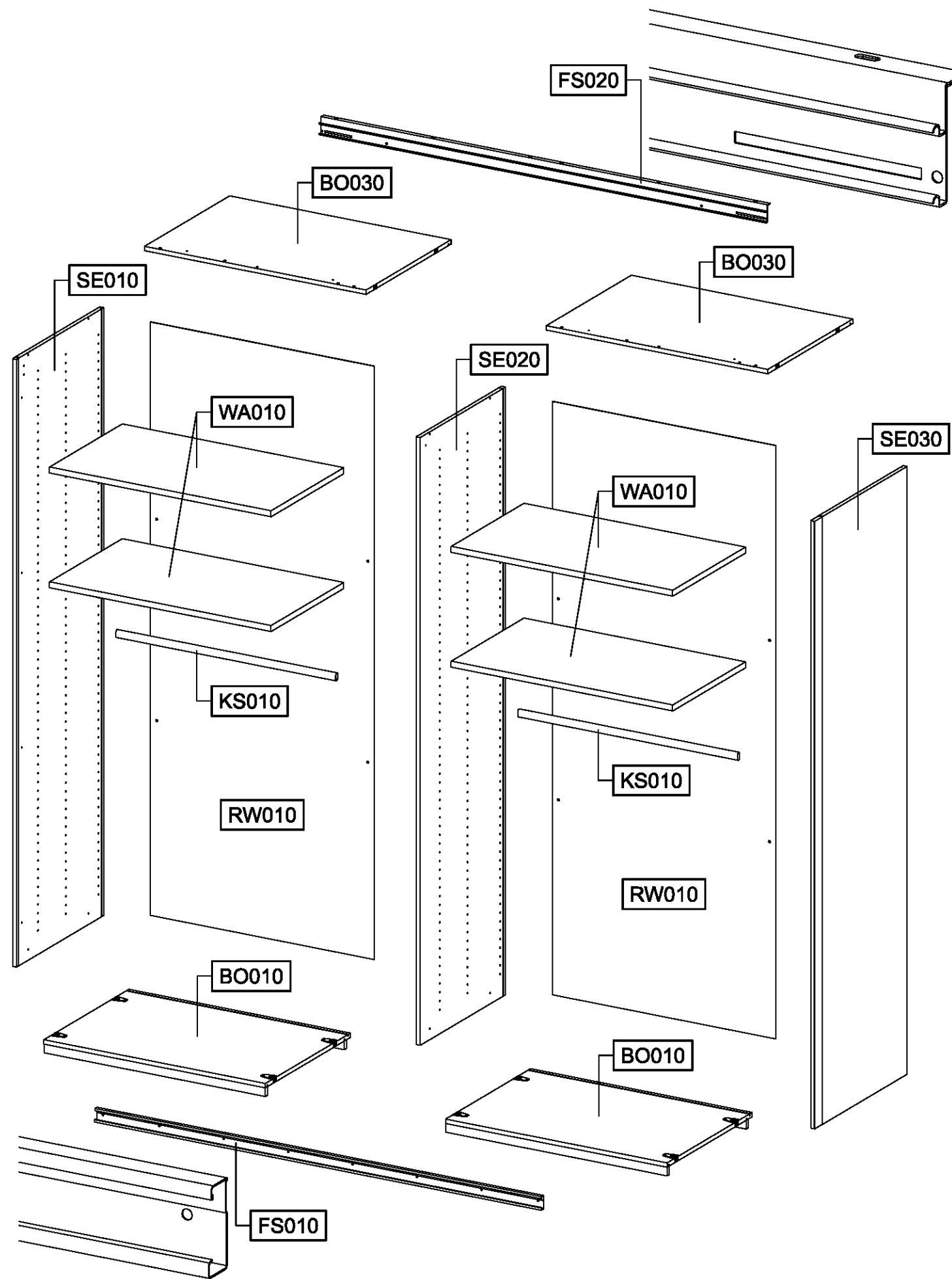
200cm  
100/100

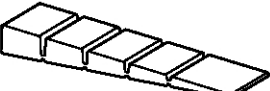
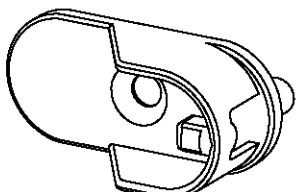
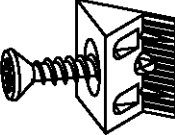

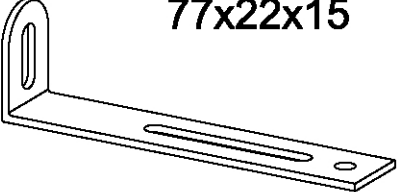


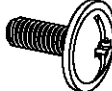



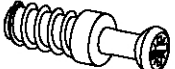
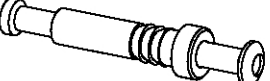

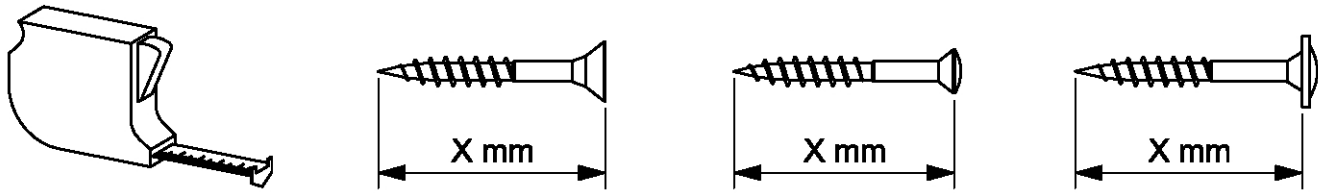


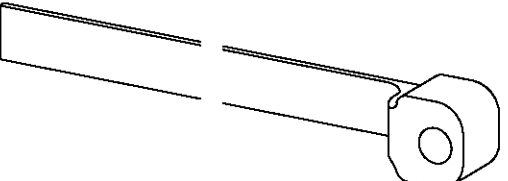
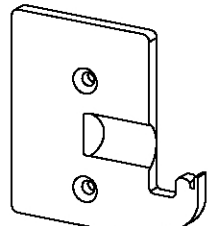
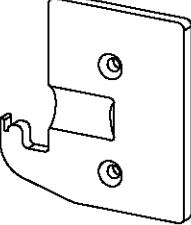
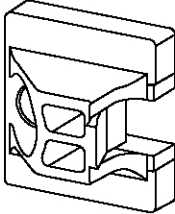
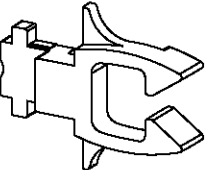
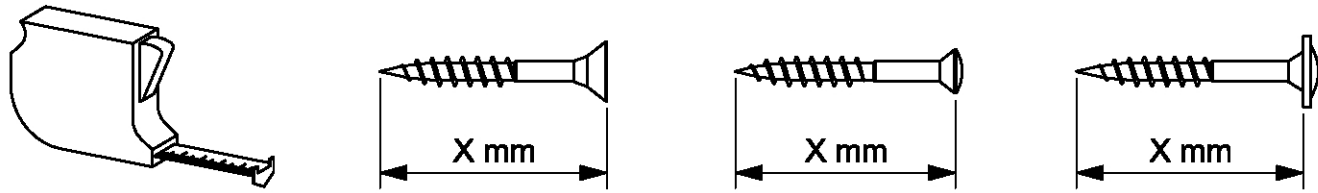
?

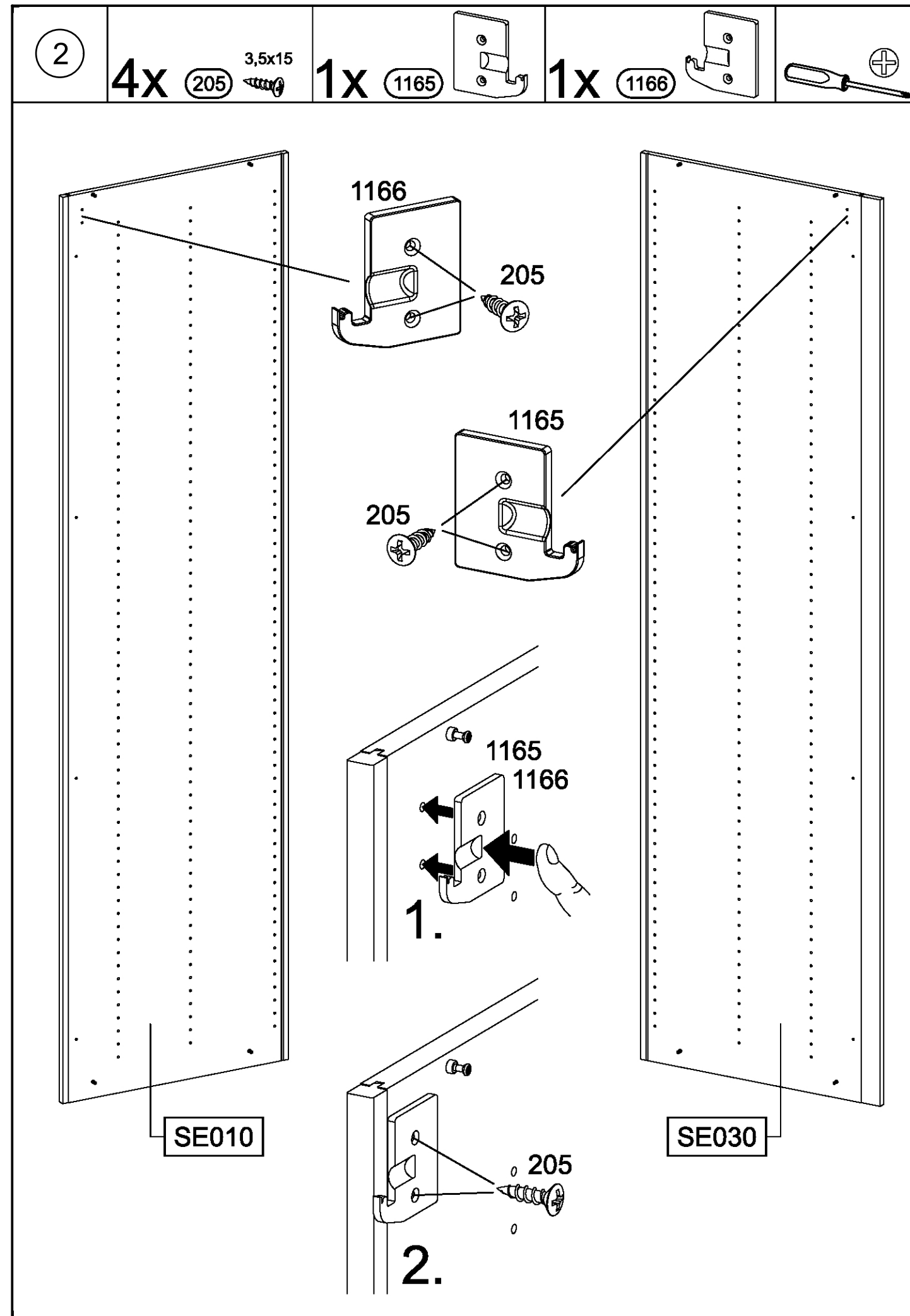
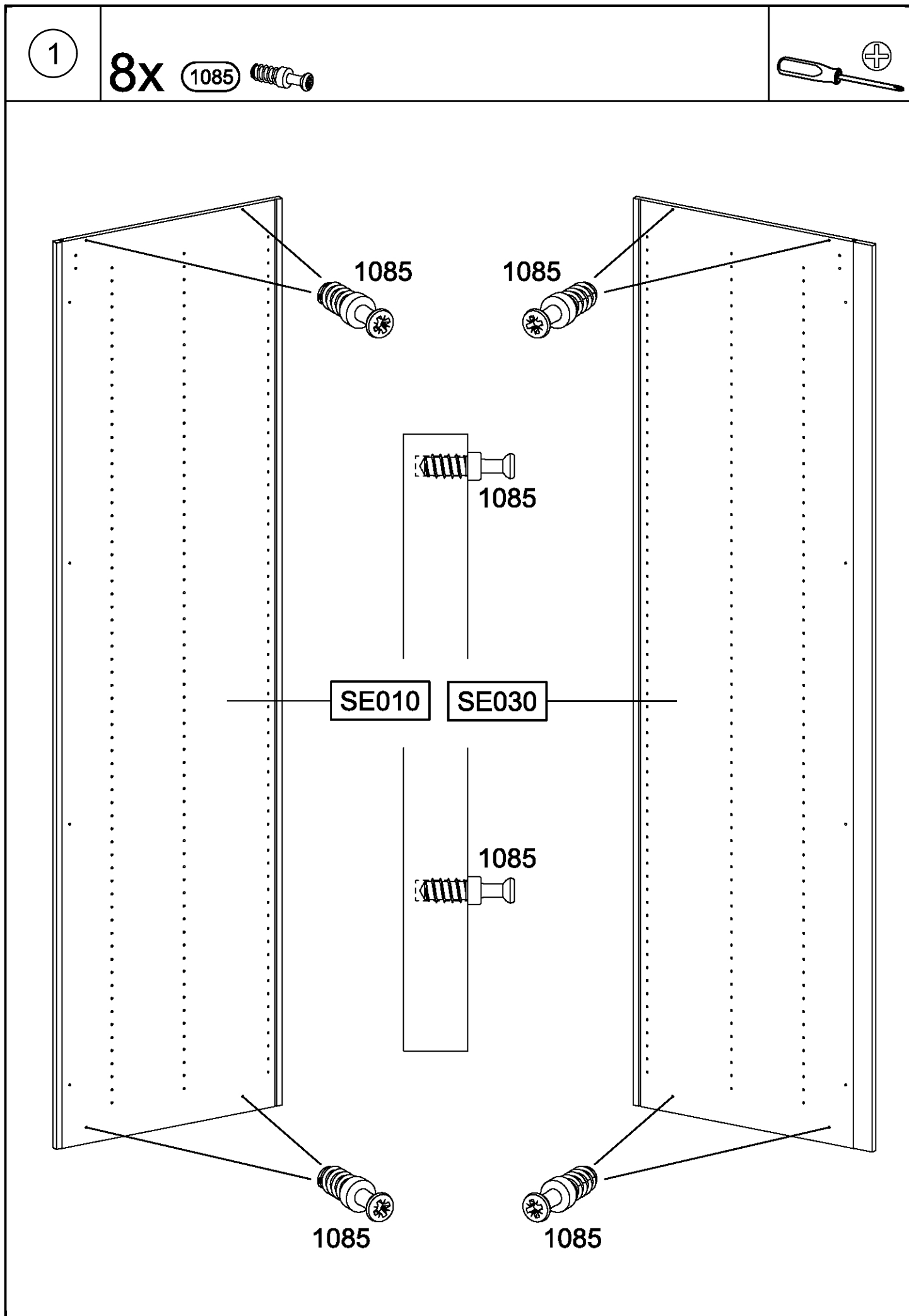
ØXmm





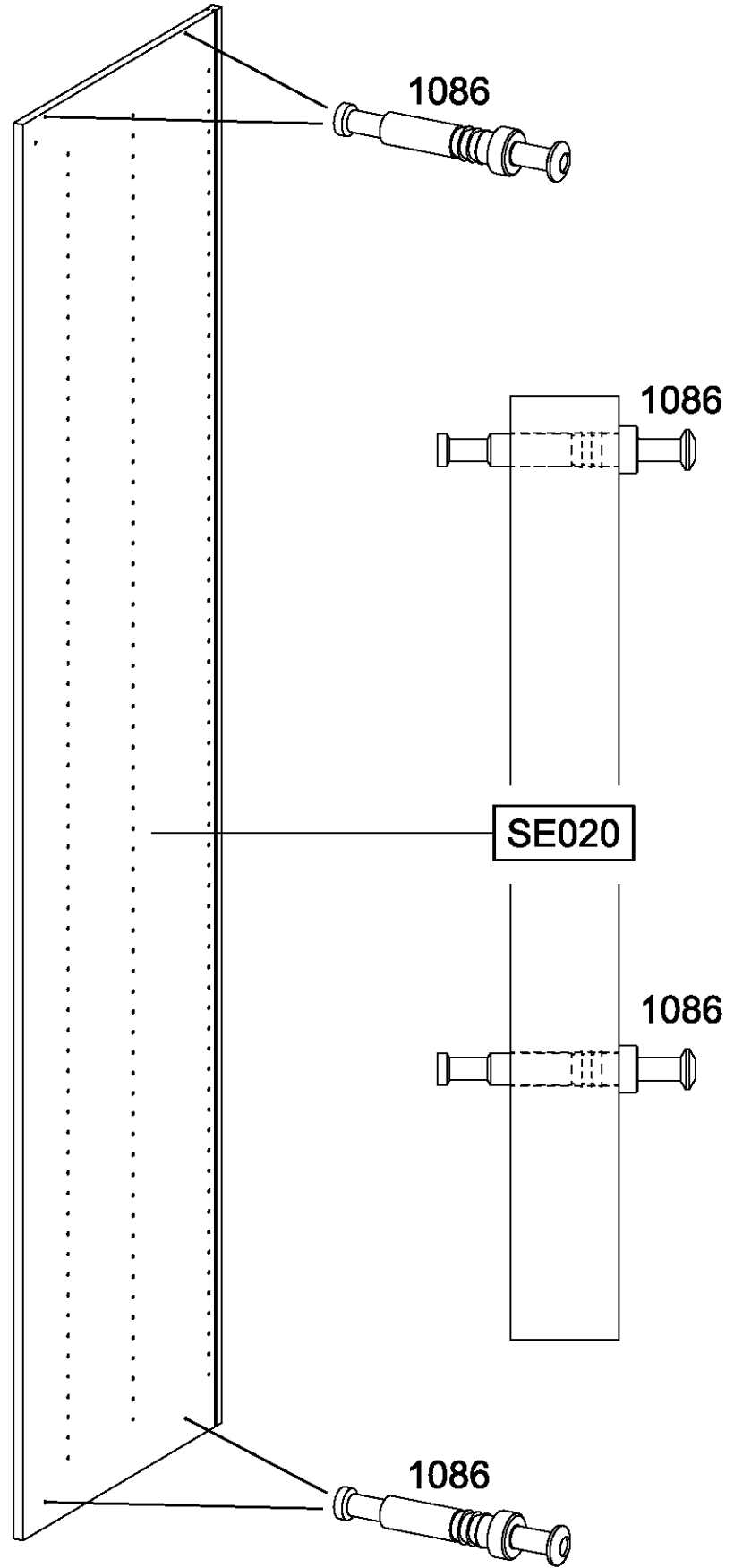
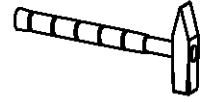
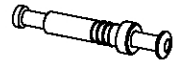
<p><b>0-6x</b></p> <p>55x16x6,2</p> <p>(12) </p>	<p><b>4x</b></p> <p>(29) </p>
<p><b>8x</b></p> <p>(45) </p>	<p><b>8x</b></p> <p>(47) </p>
<p><b>2x</b></p> <p>77x22x15</p> <p>(68) </p>	<p><b>4x</b></p> <p>4x15</p> <p>(201) </p>
<p><b>14-16x</b></p> <p>3,5x15</p> <p>(205) </p>	<p><b>6x</b></p> <p>M4x12</p> <p>(211) </p>
<p><b>2x</b></p> <p>M4x9</p> <p>(568) </p>	<p><b>8x</b></p> <p>M4</p> <p>(580) </p>
<p><b>8x</b></p> <p>6,5x12</p> <p>(779) </p>	<p><b>8x</b></p> <p>(1085) </p>
<p><b>4x</b></p> <p>(1086) </p>	<p><b>16x</b></p> <p>(1089) </p>
	

<p><b>2x</b></p> <p>(1164) </p>	<p><b>1x</b></p> <p>(1165) </p>
<p><b>1x</b></p> <p>(1166) </p>	<p><b>2x</b></p> <p>(1167) </p>
<p><b>2x</b></p> <p>(1168) </p>	
	

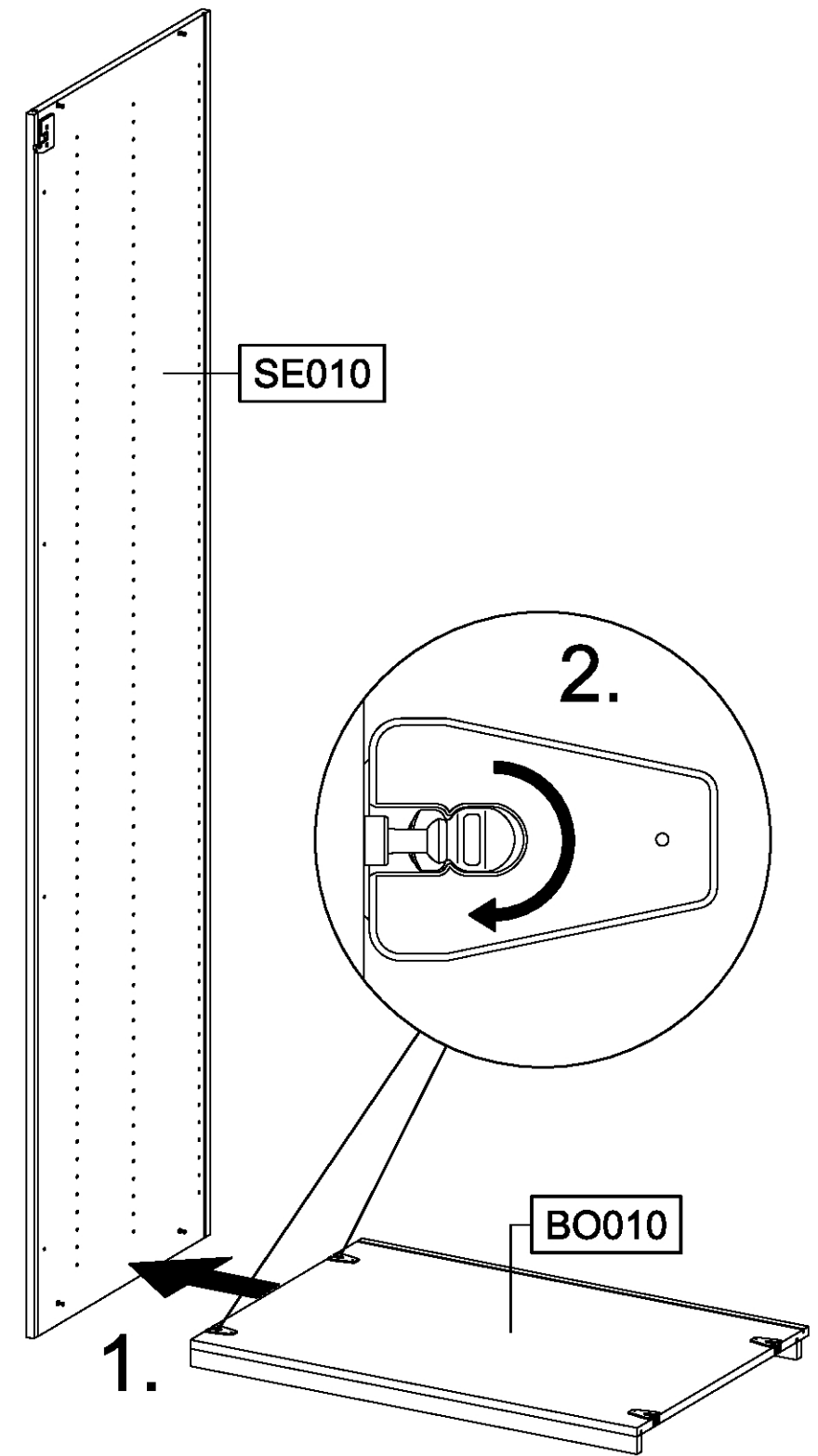
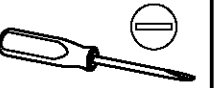


3

4x 1086



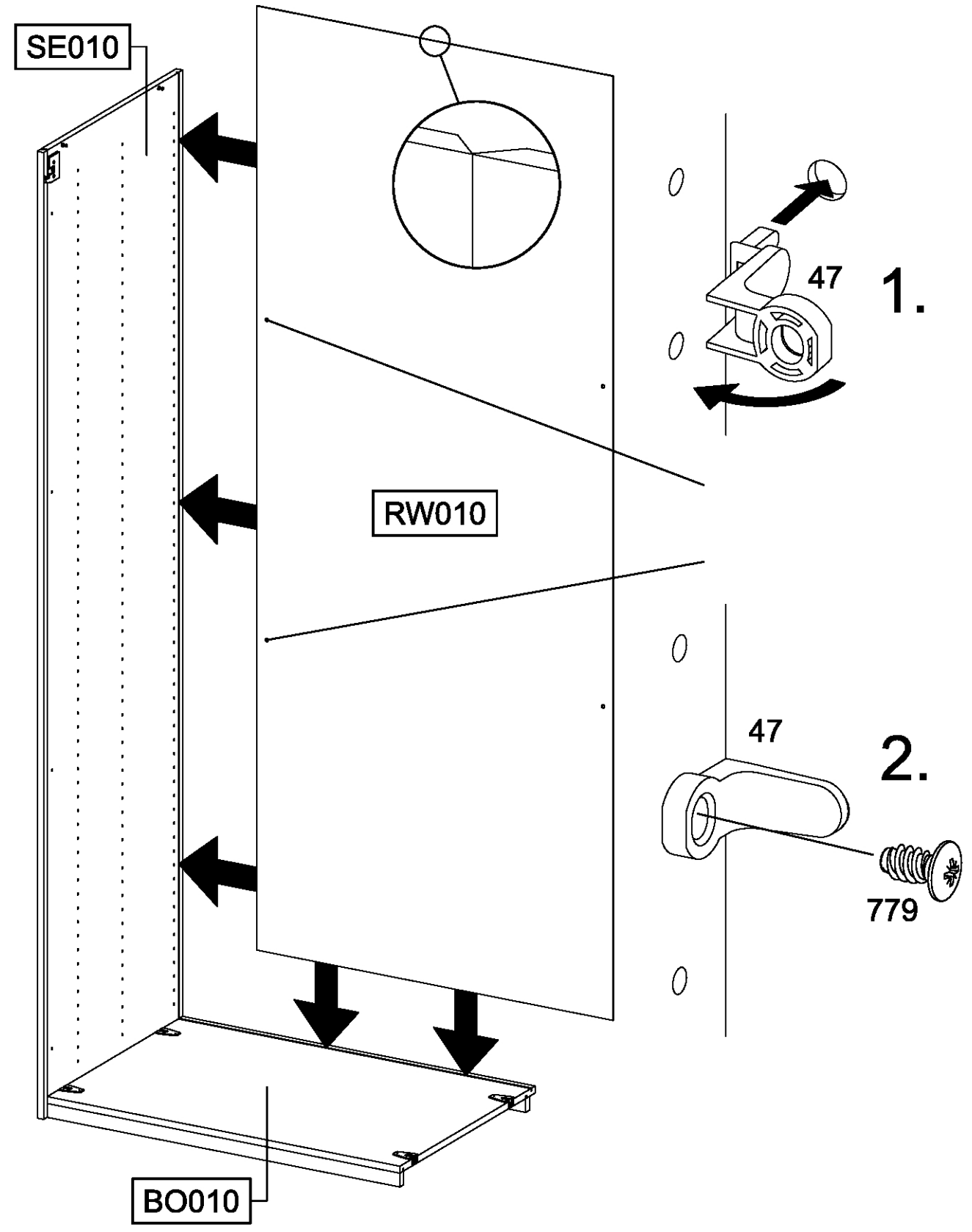
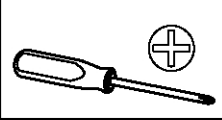
4



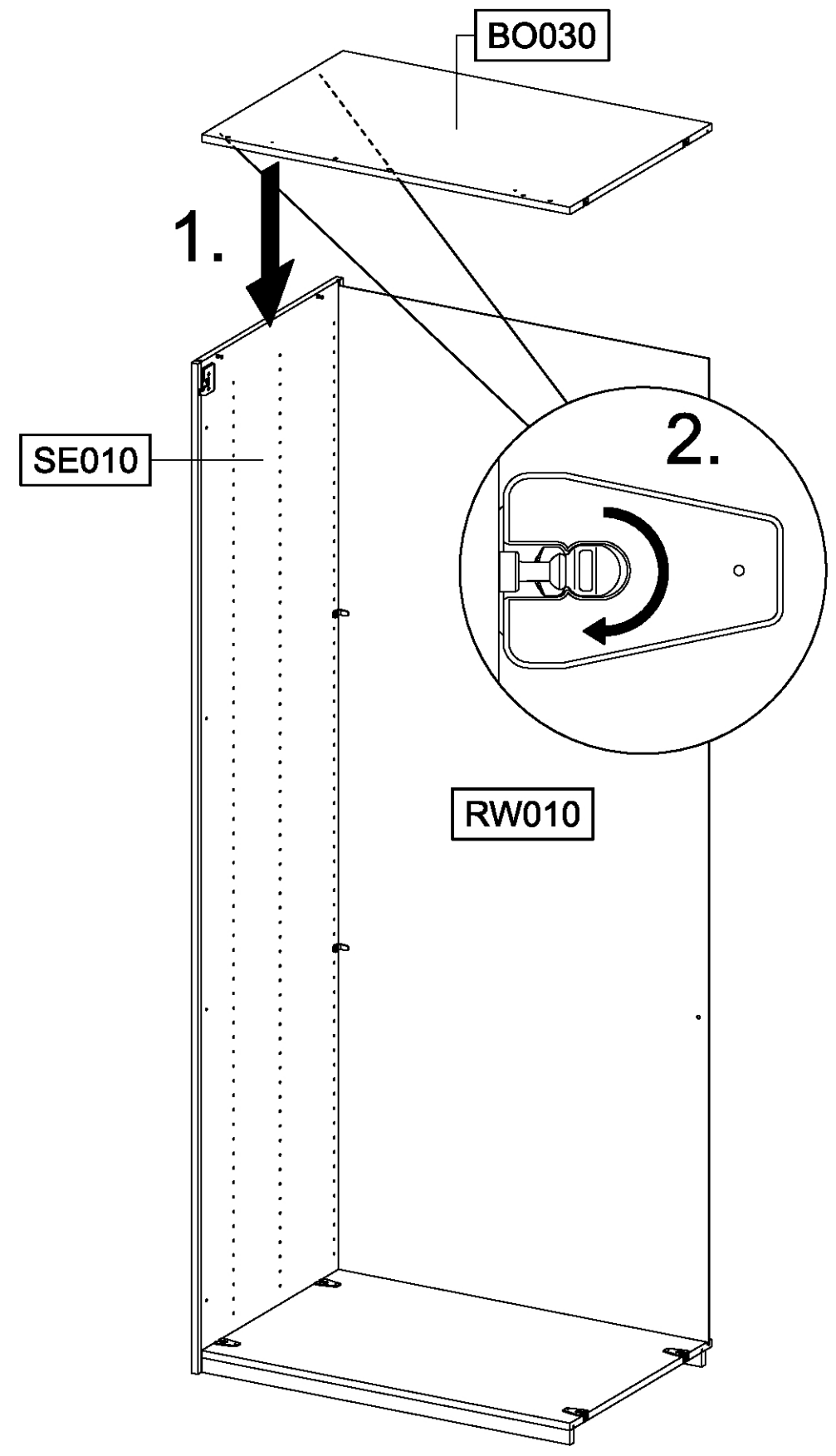
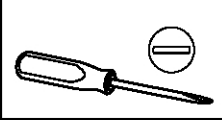
5

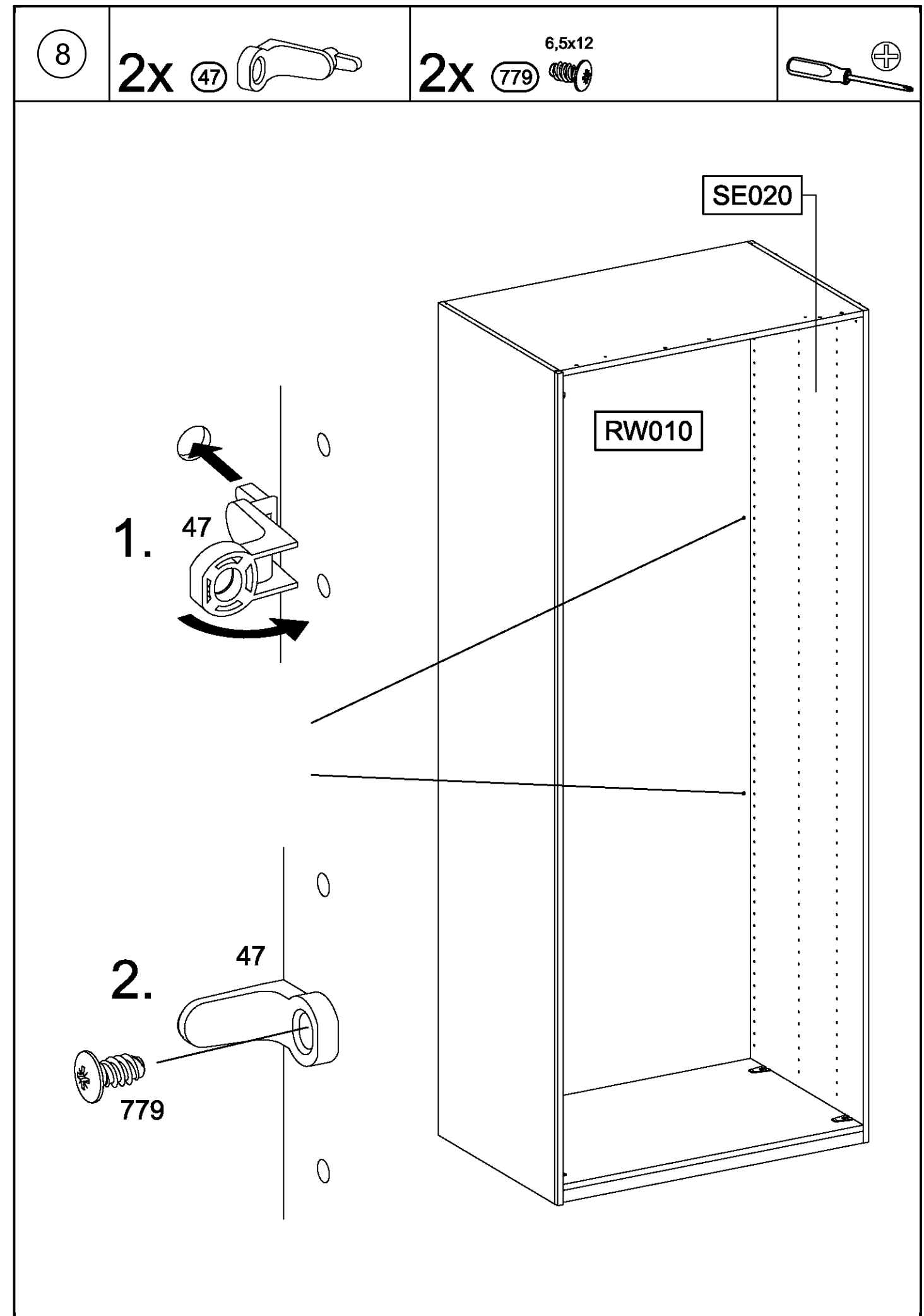
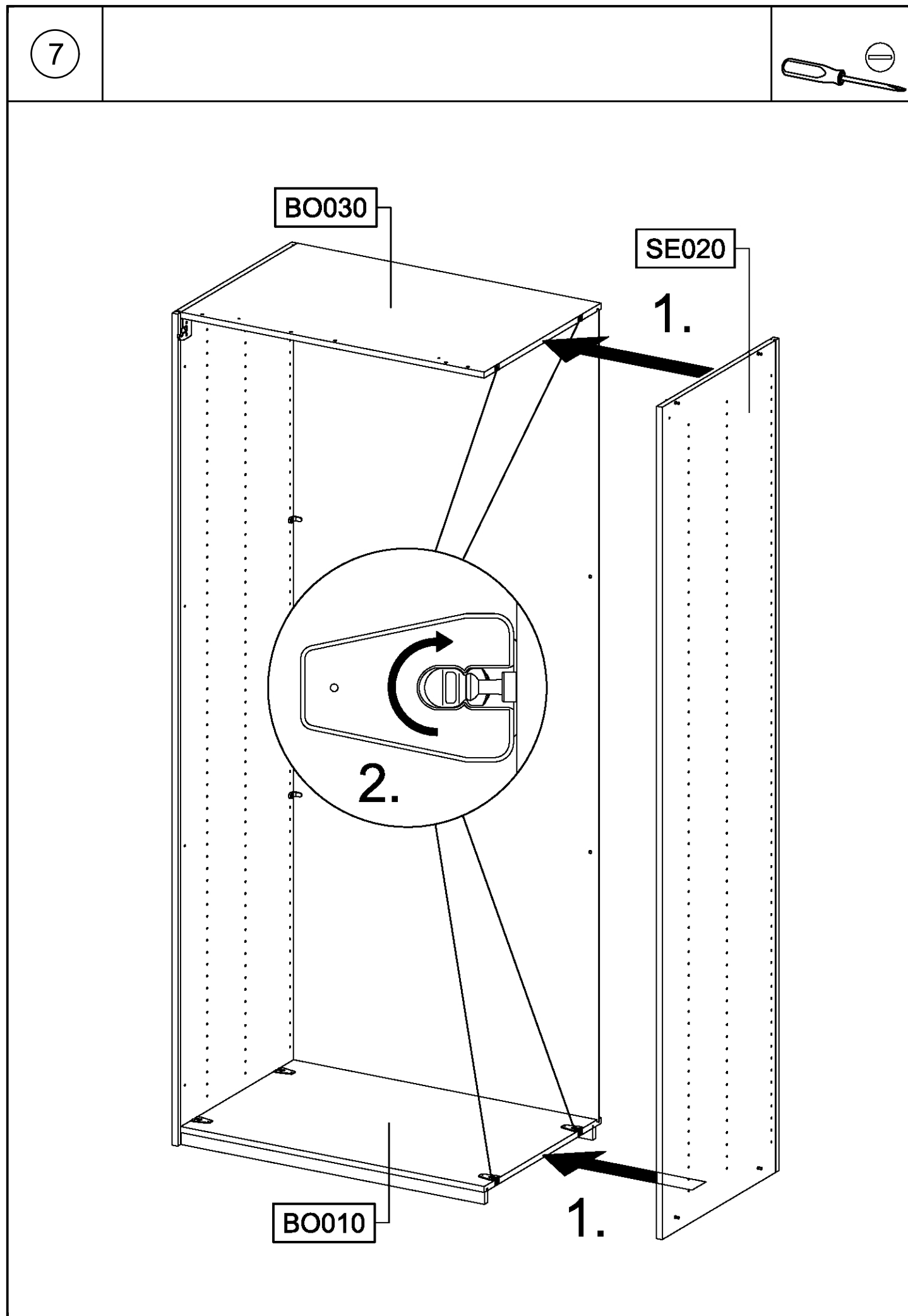
2x 47 

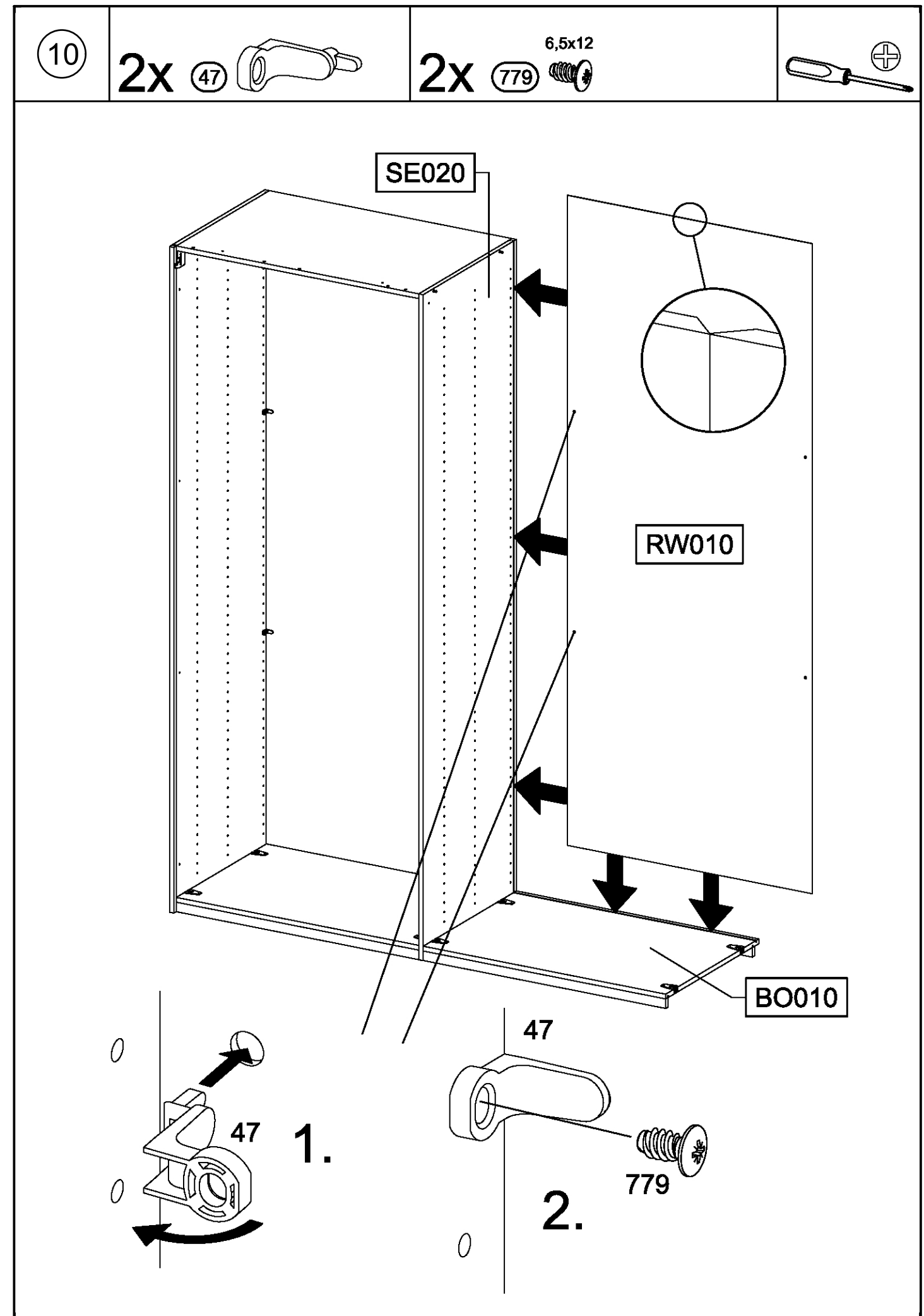
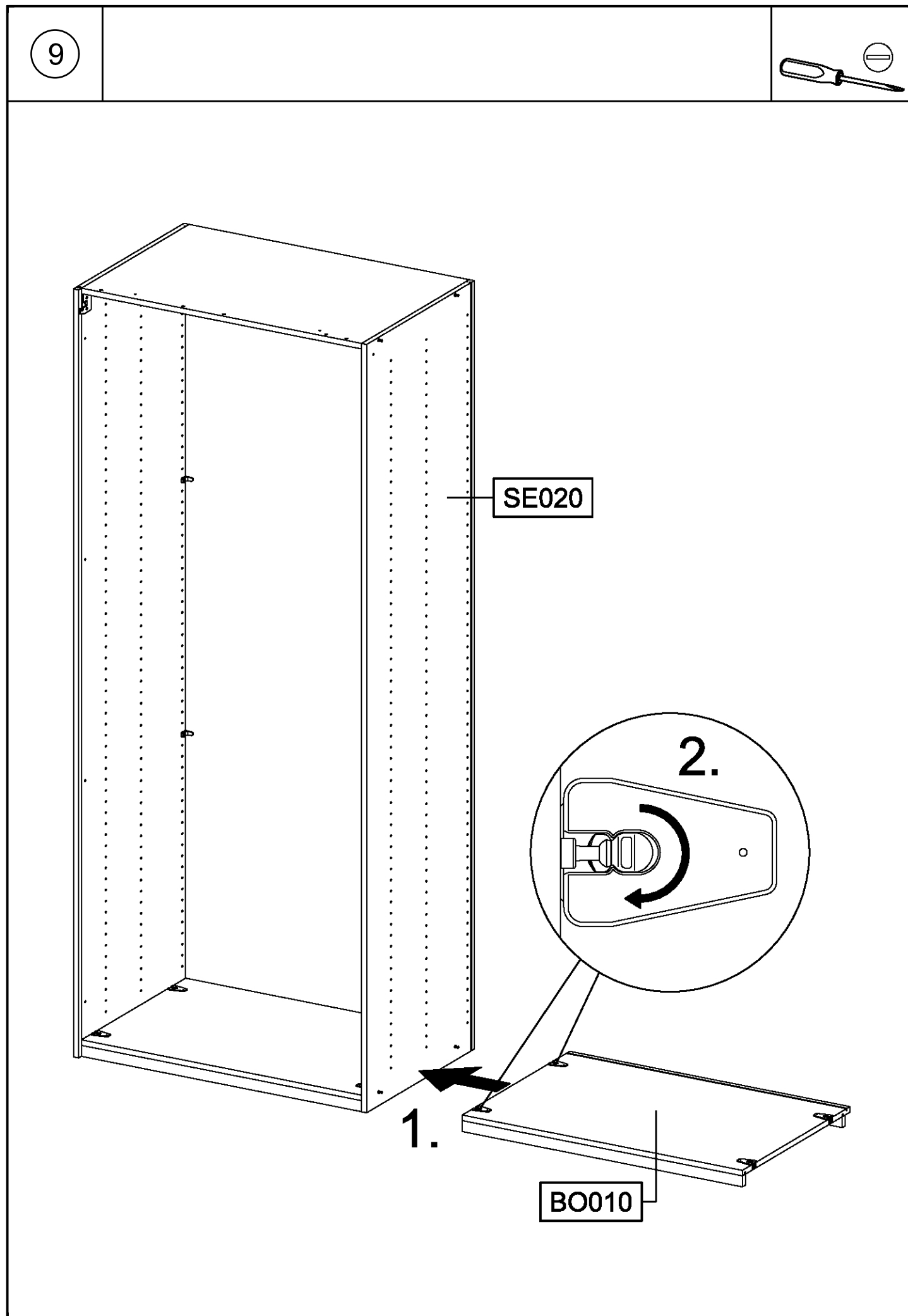
2x 779 <sup>6,5x12</sup> 



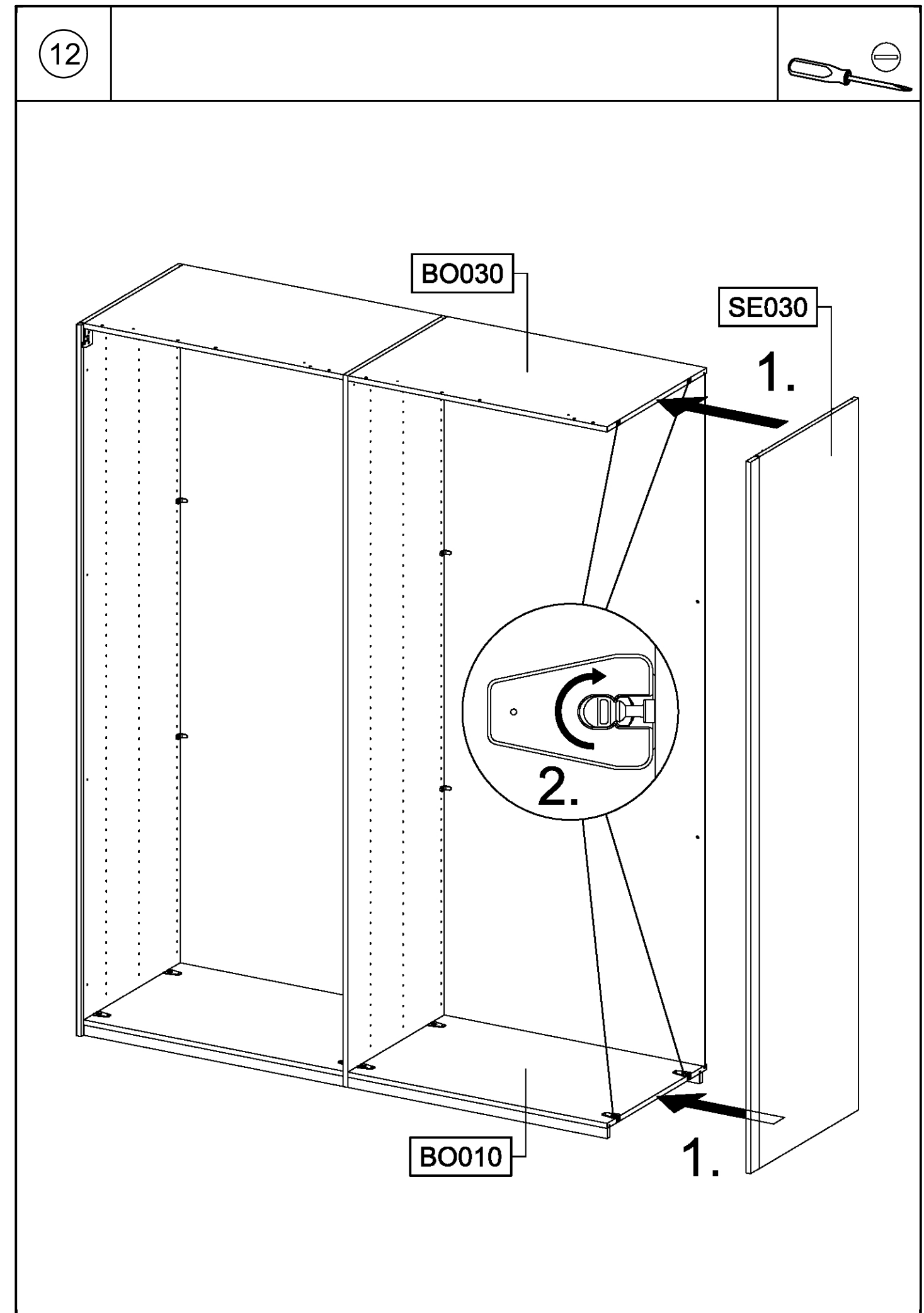
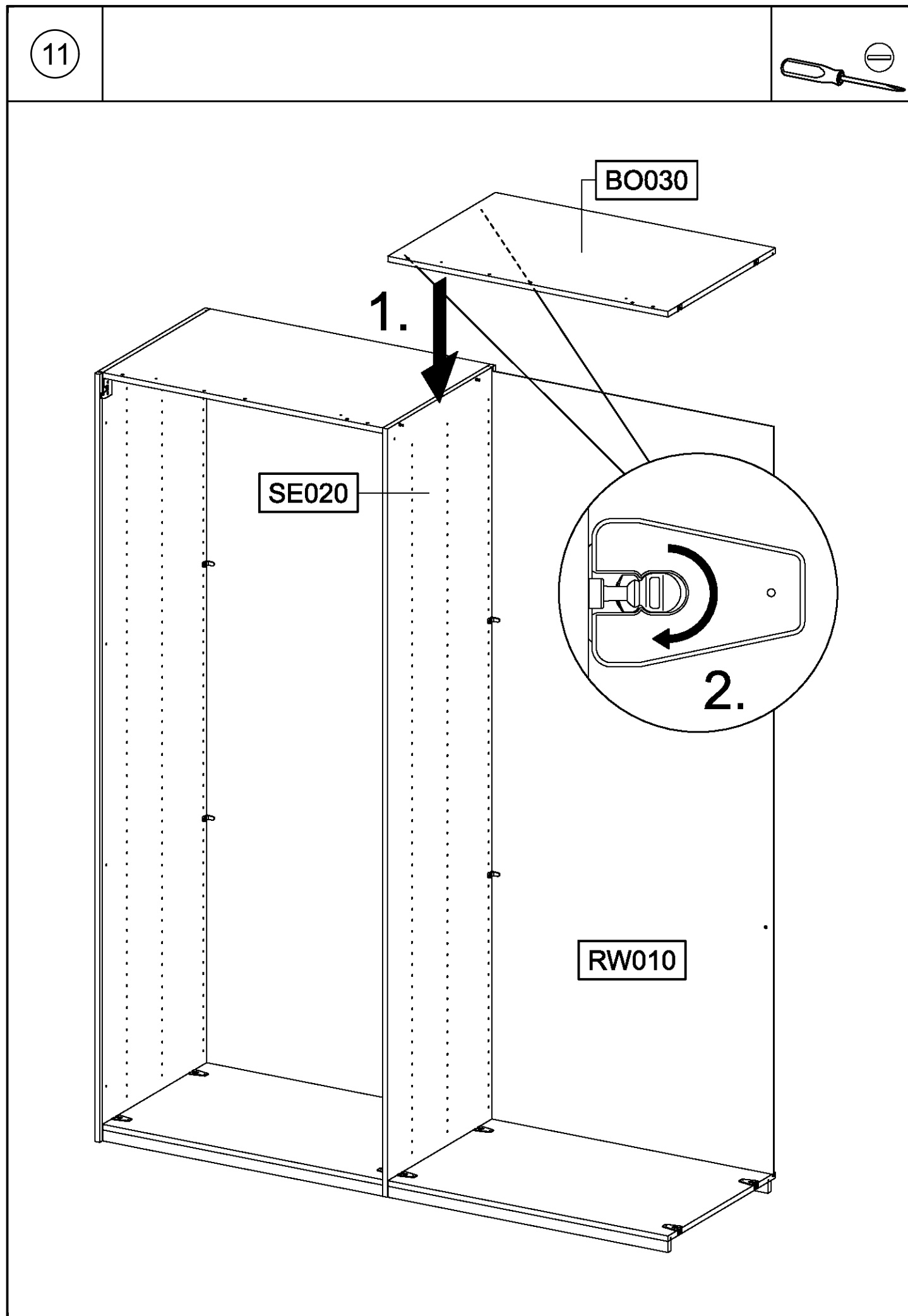
6











13

2x

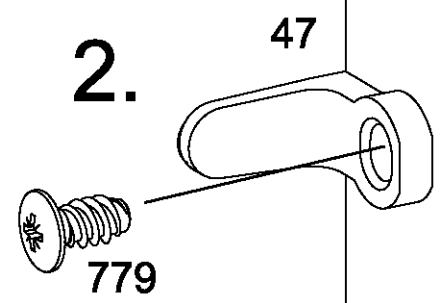
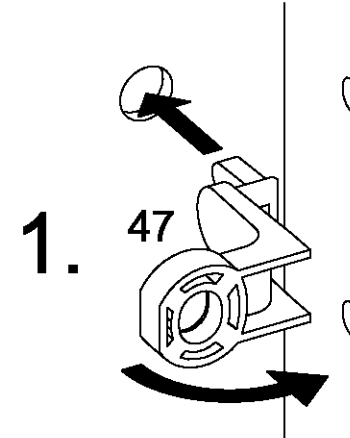
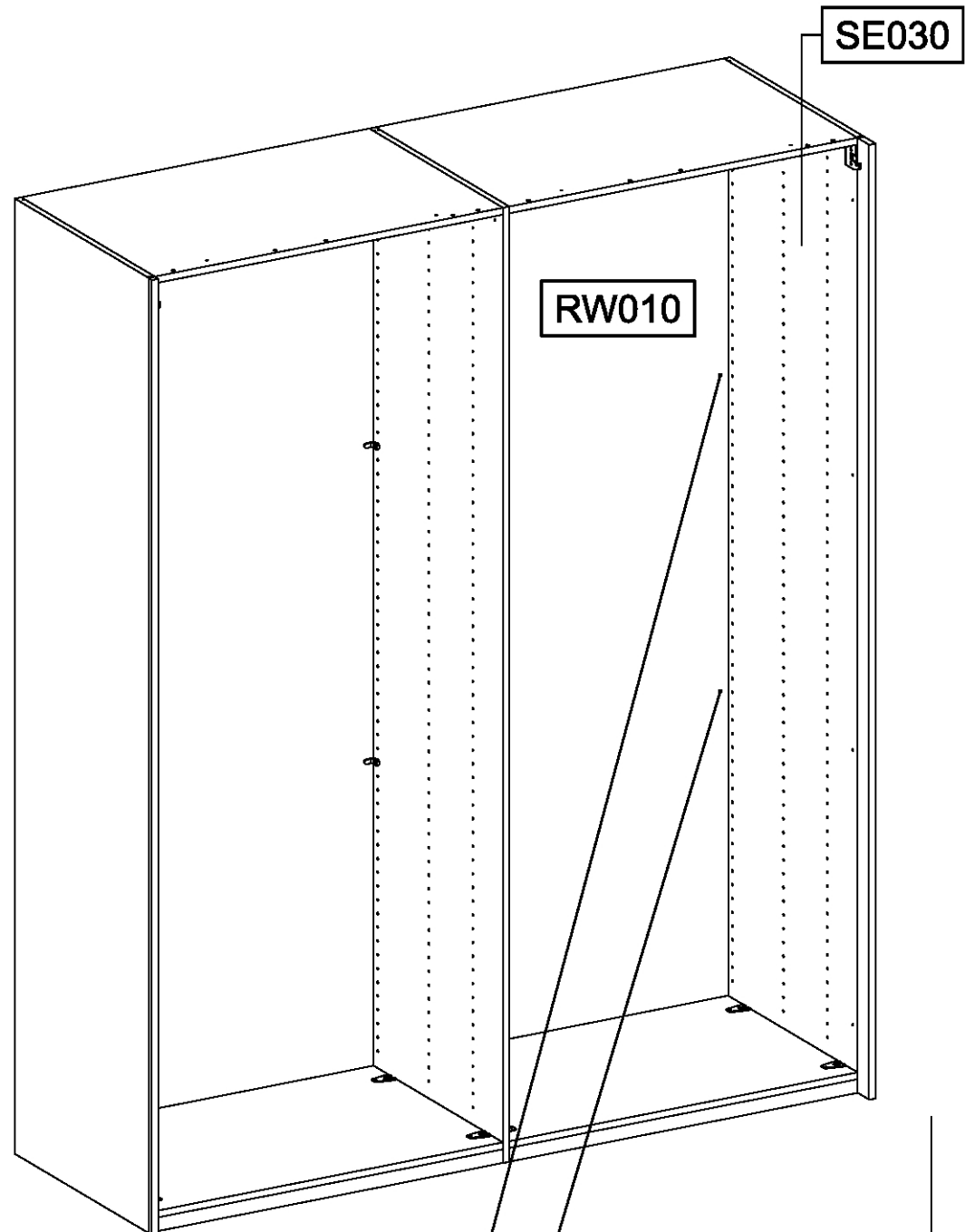
47



2x

779

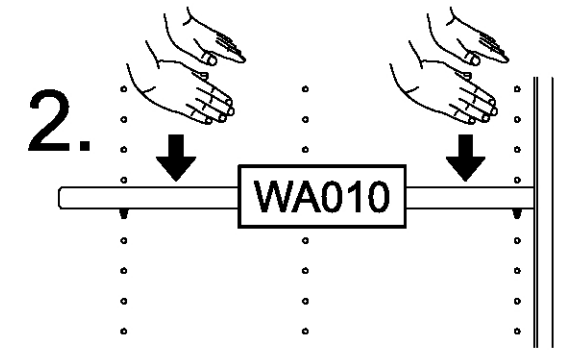
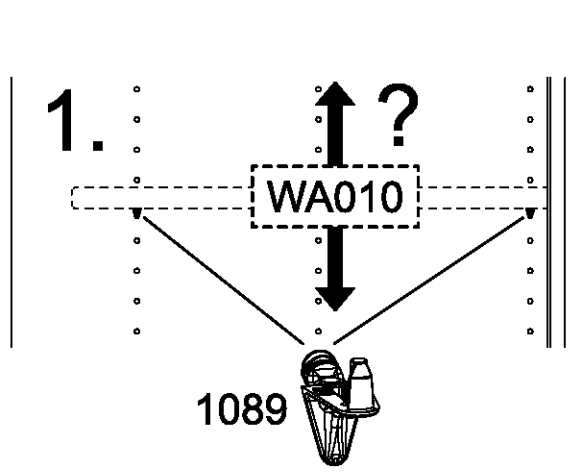
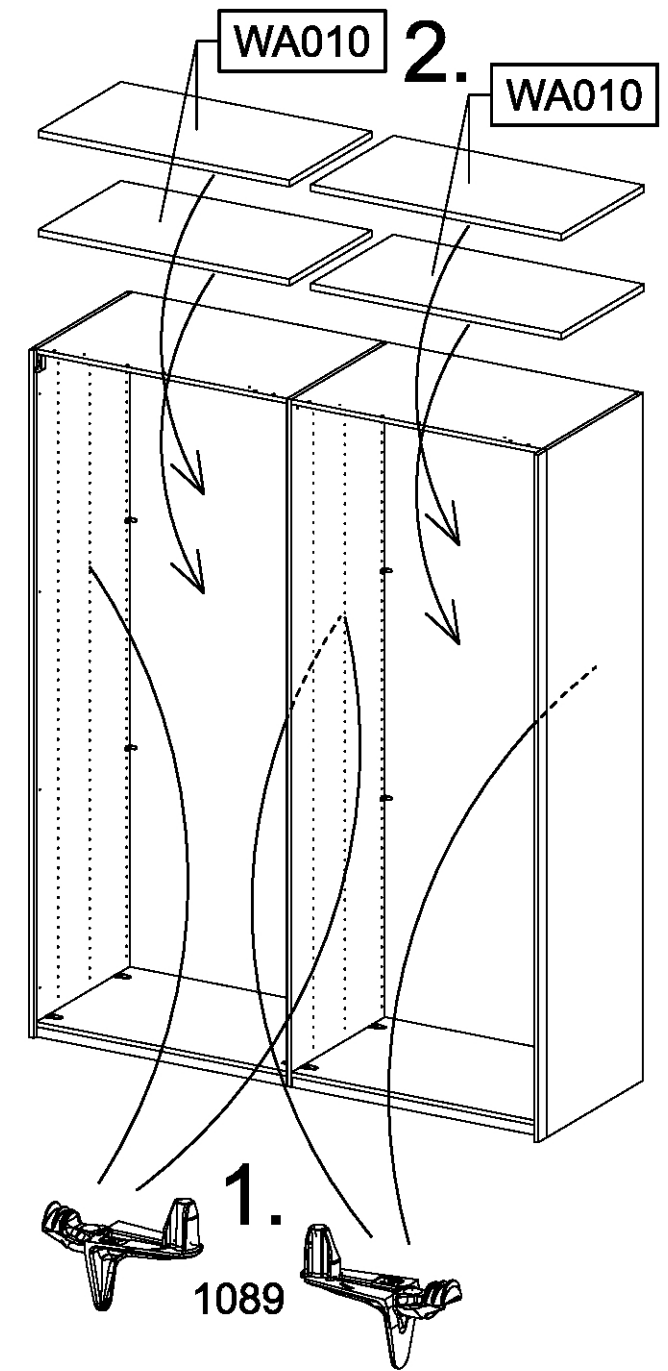
6,5x12



14

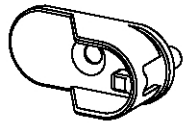
16x

1089



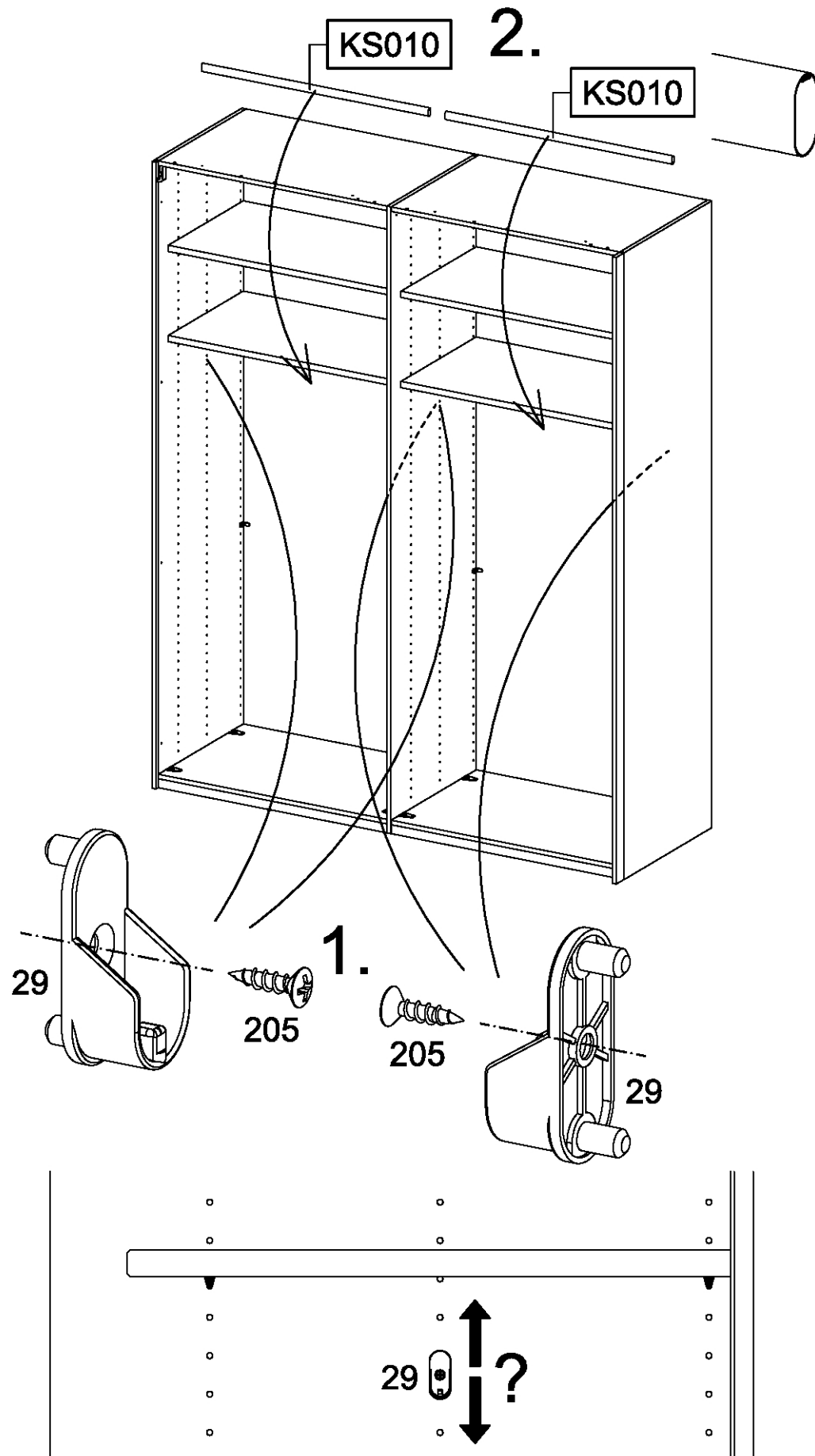
15

4x 29



4x 205

3,5x15



16

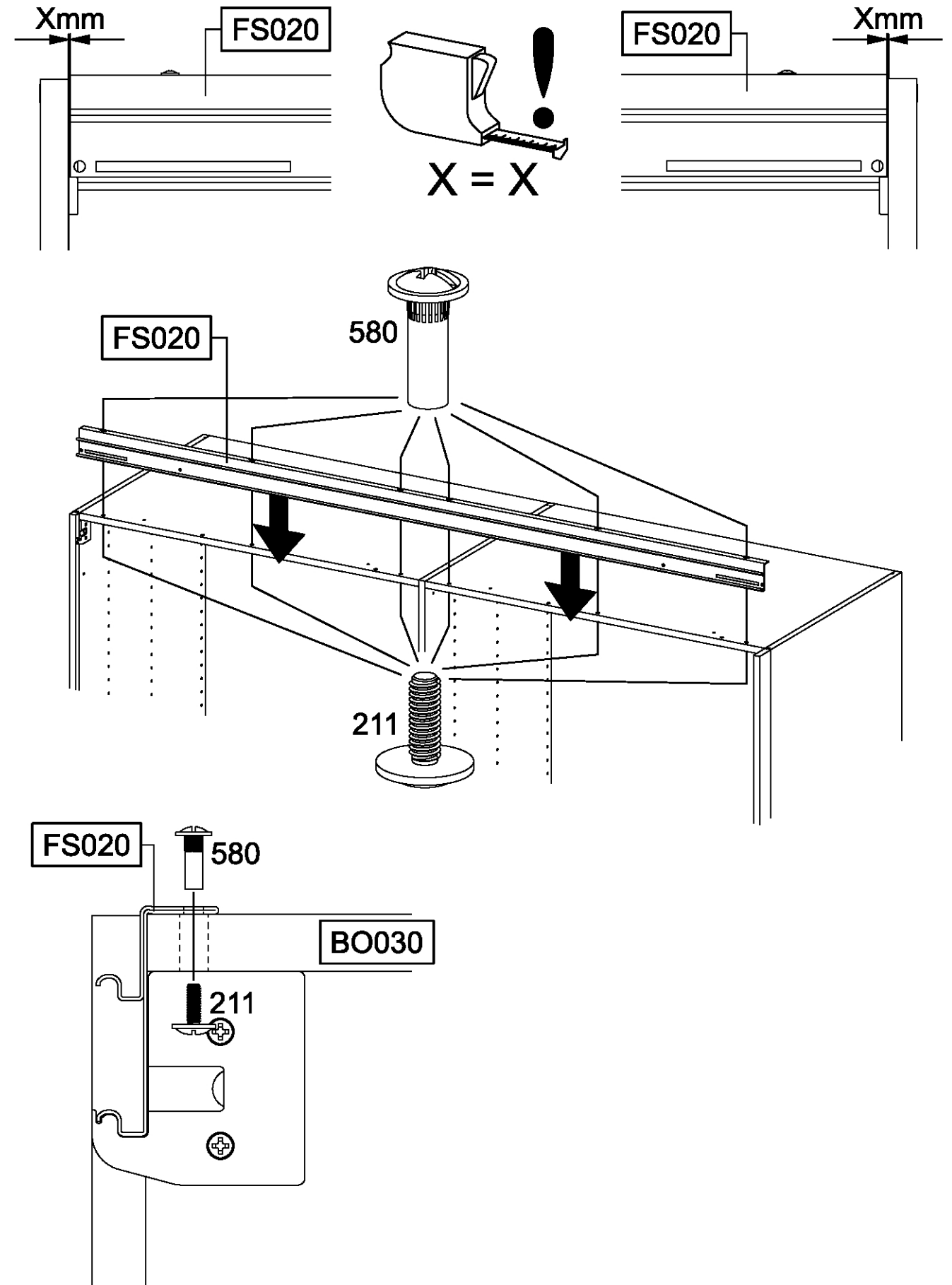
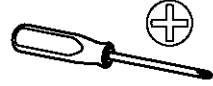
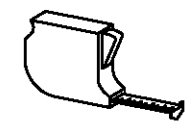
6x 211

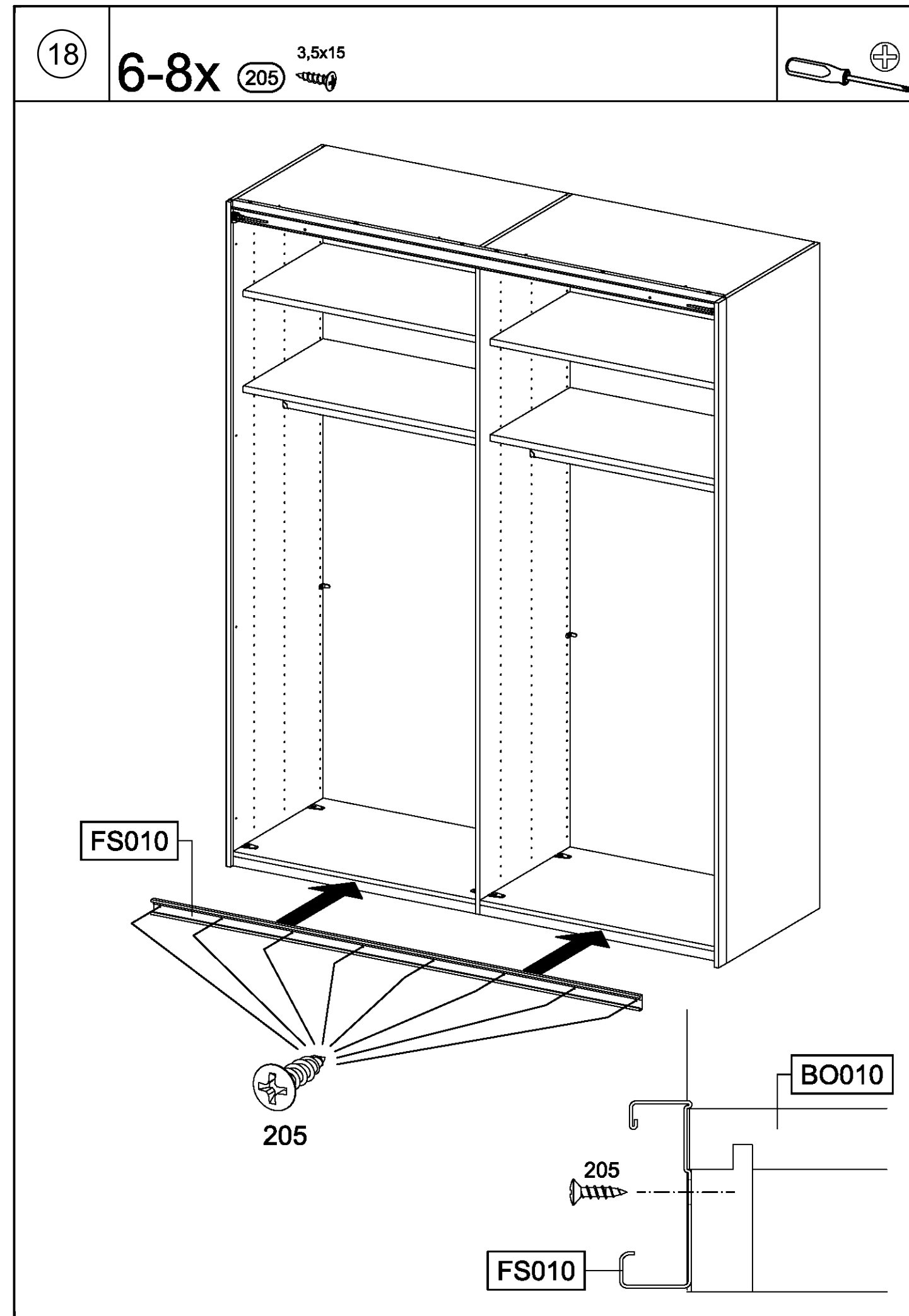
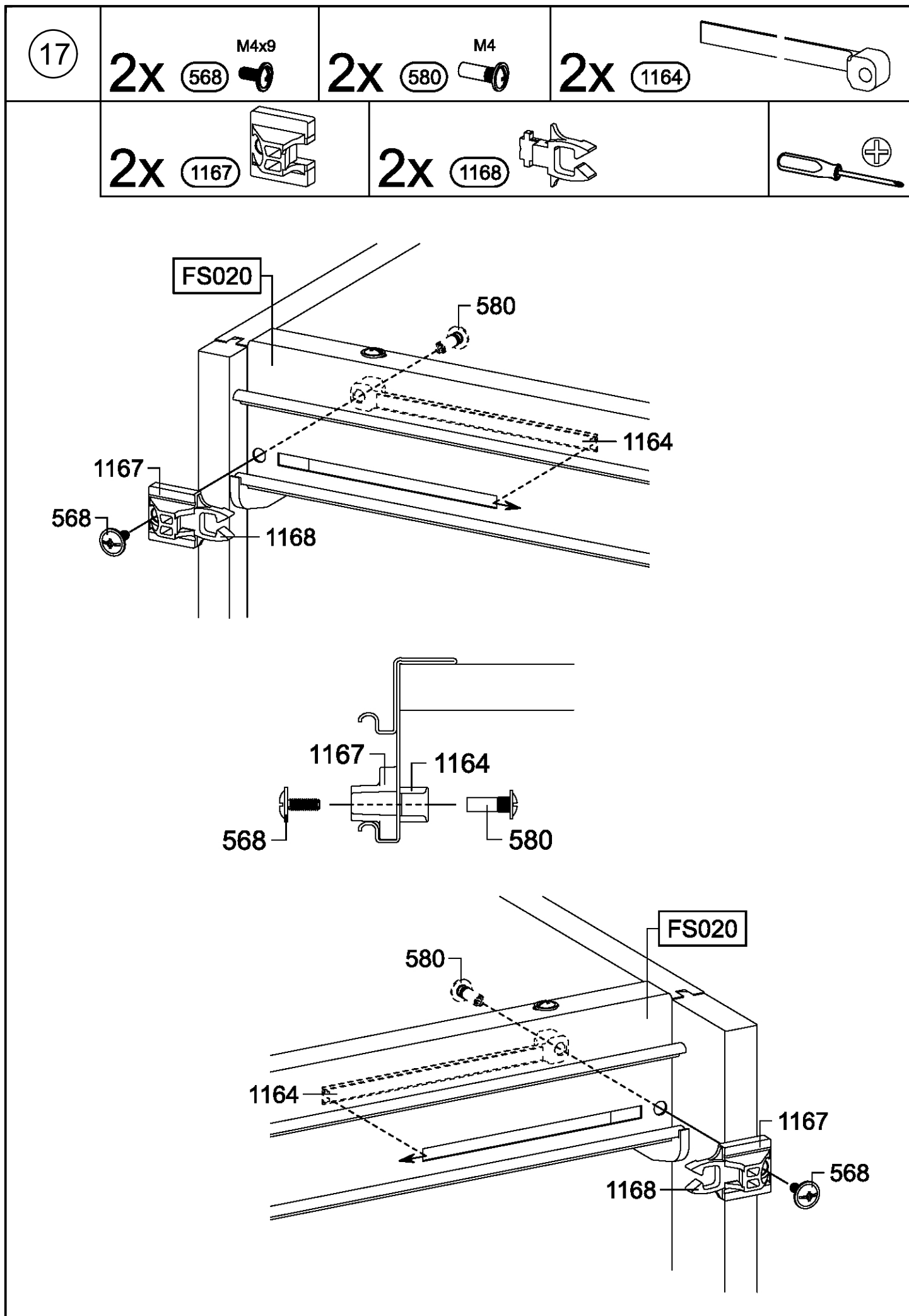
M4x12



6x 580

M4



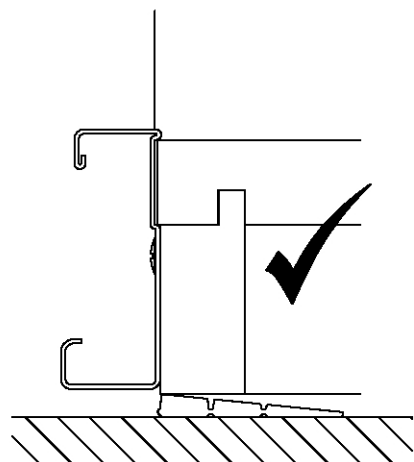
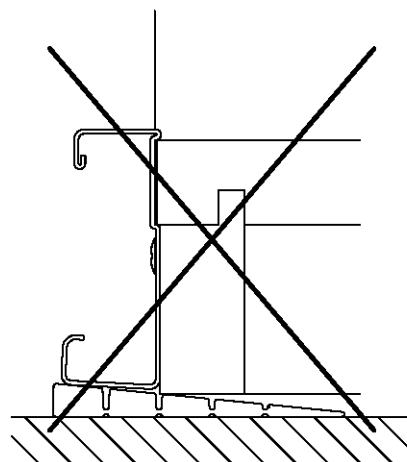
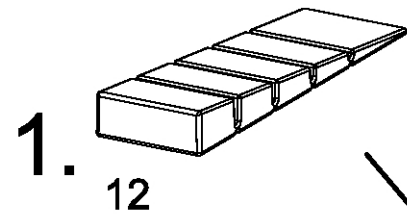
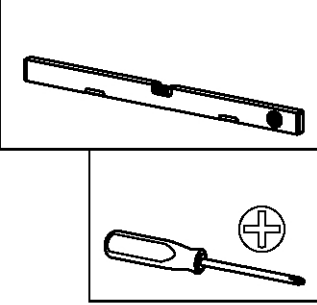
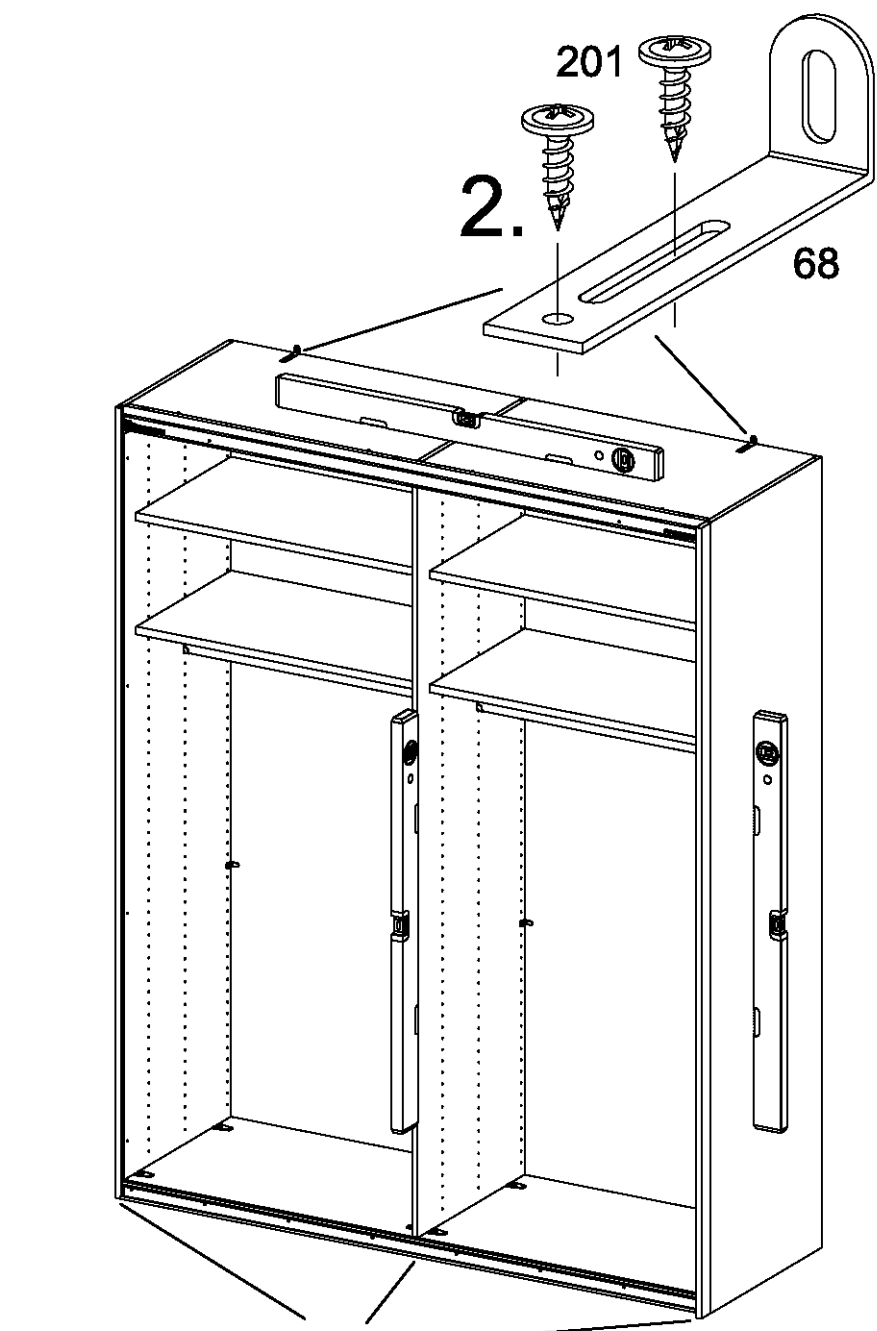
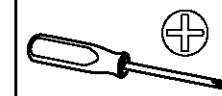


19

0-6x 12 <sup>55x16x6,2</sup>

2x 68 <sup>77x22x15</sup>

4x 201 <sup>4x15</sup>



20

8x 45

