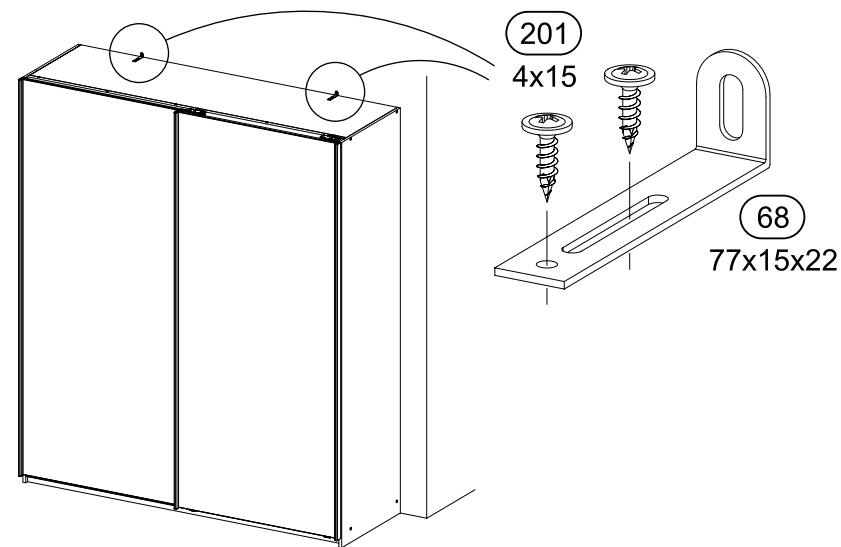
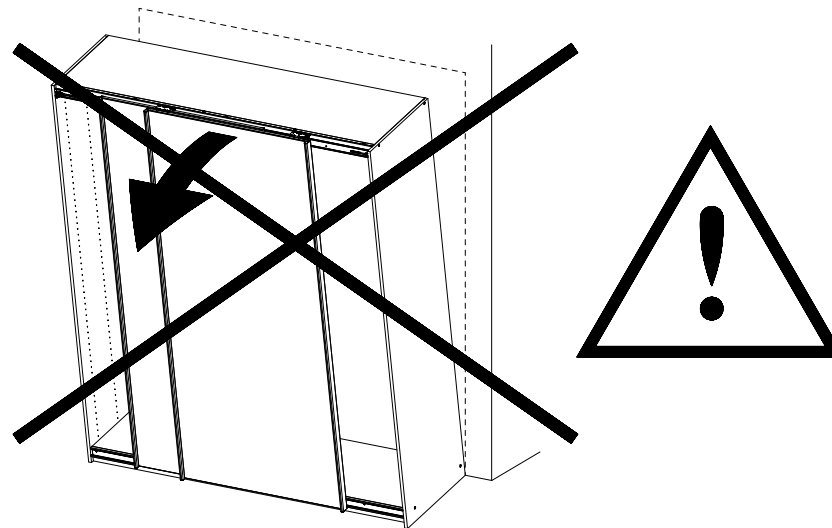
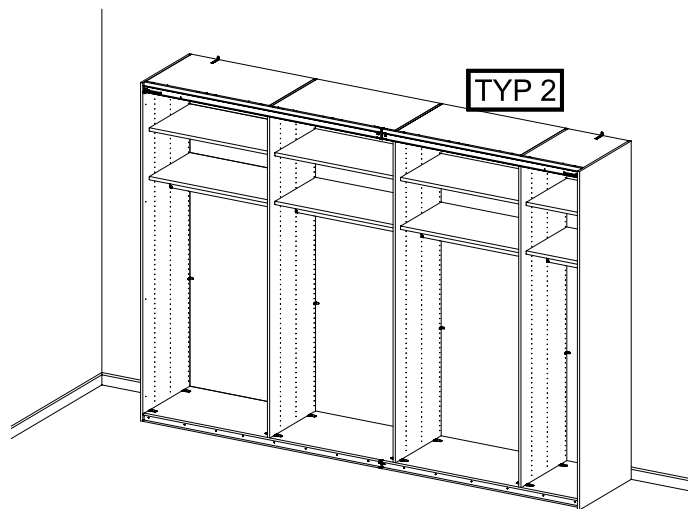
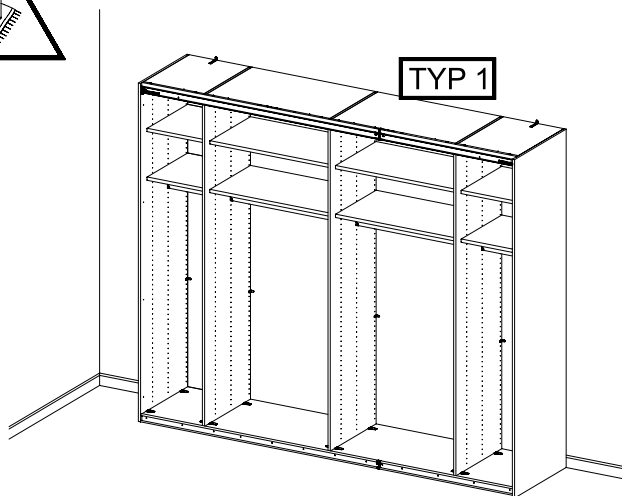
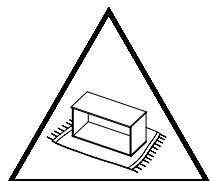
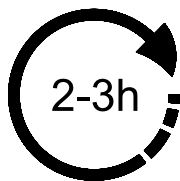
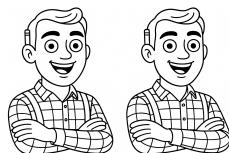
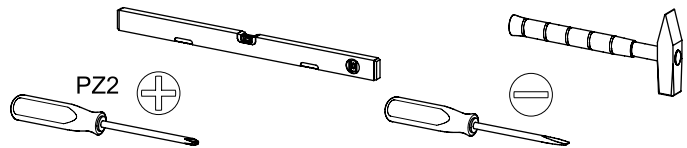


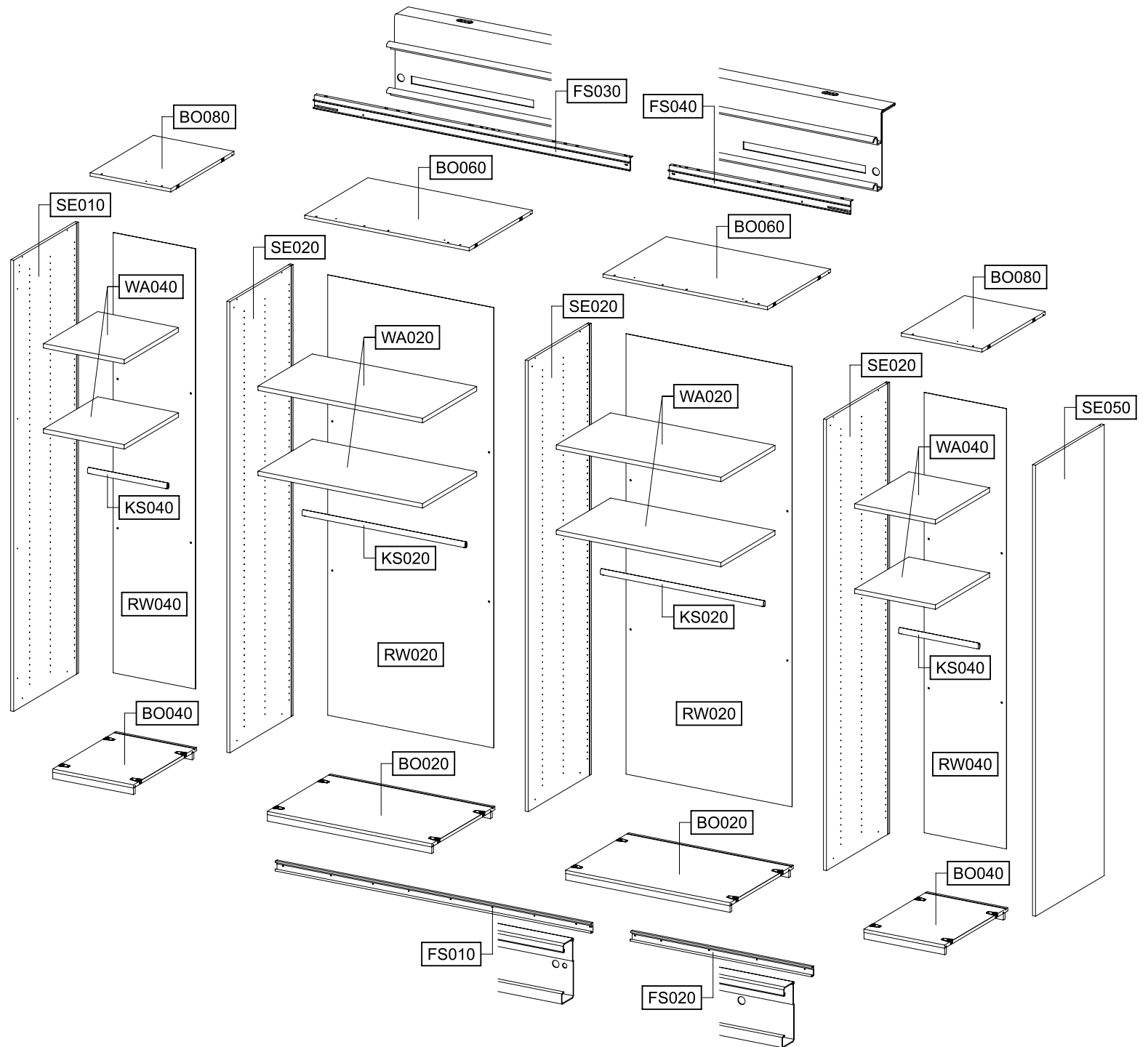
MD119_09



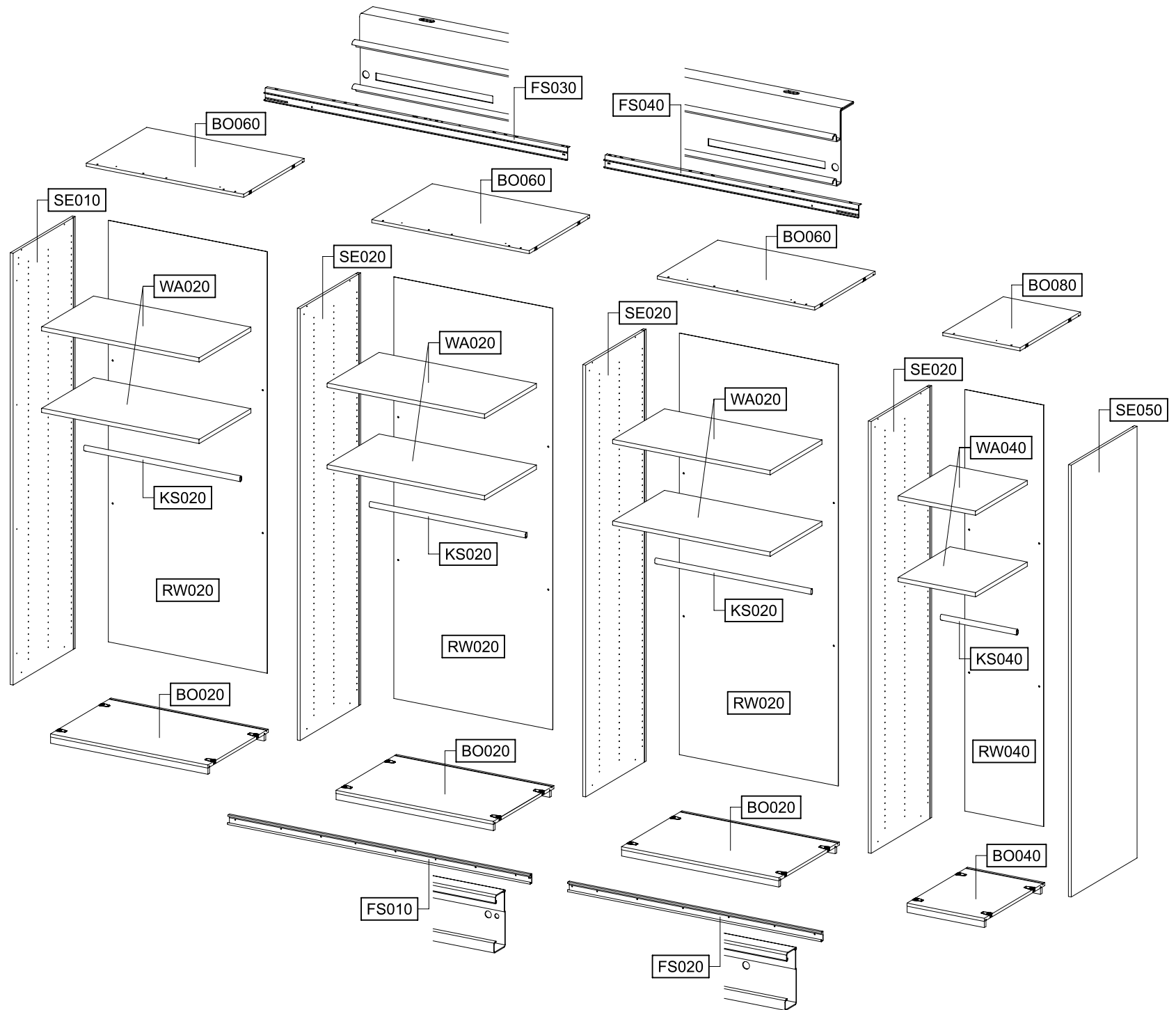
VIDEO



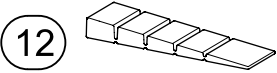
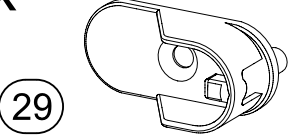
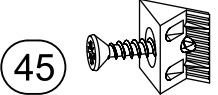
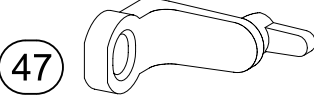
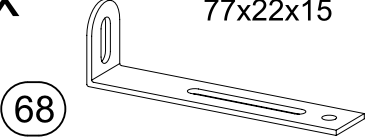






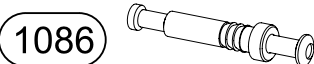

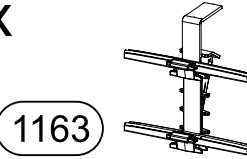
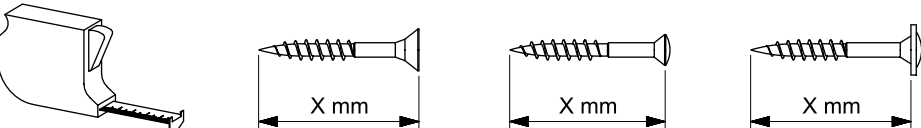
SCAN ME

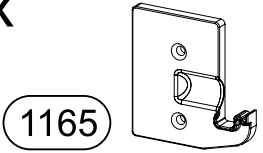
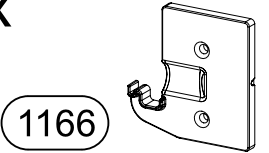
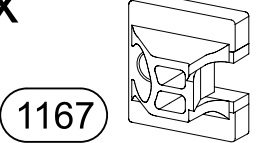
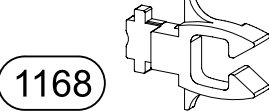
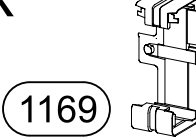

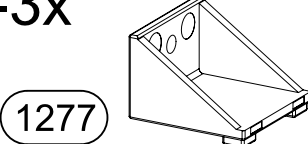

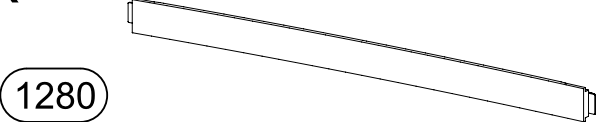

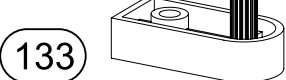
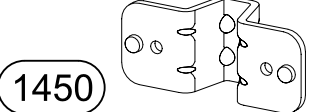
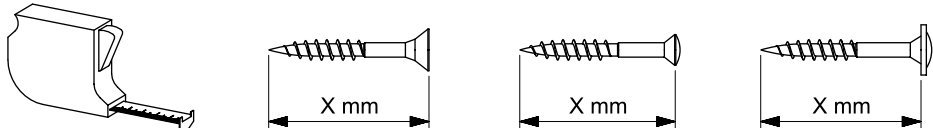


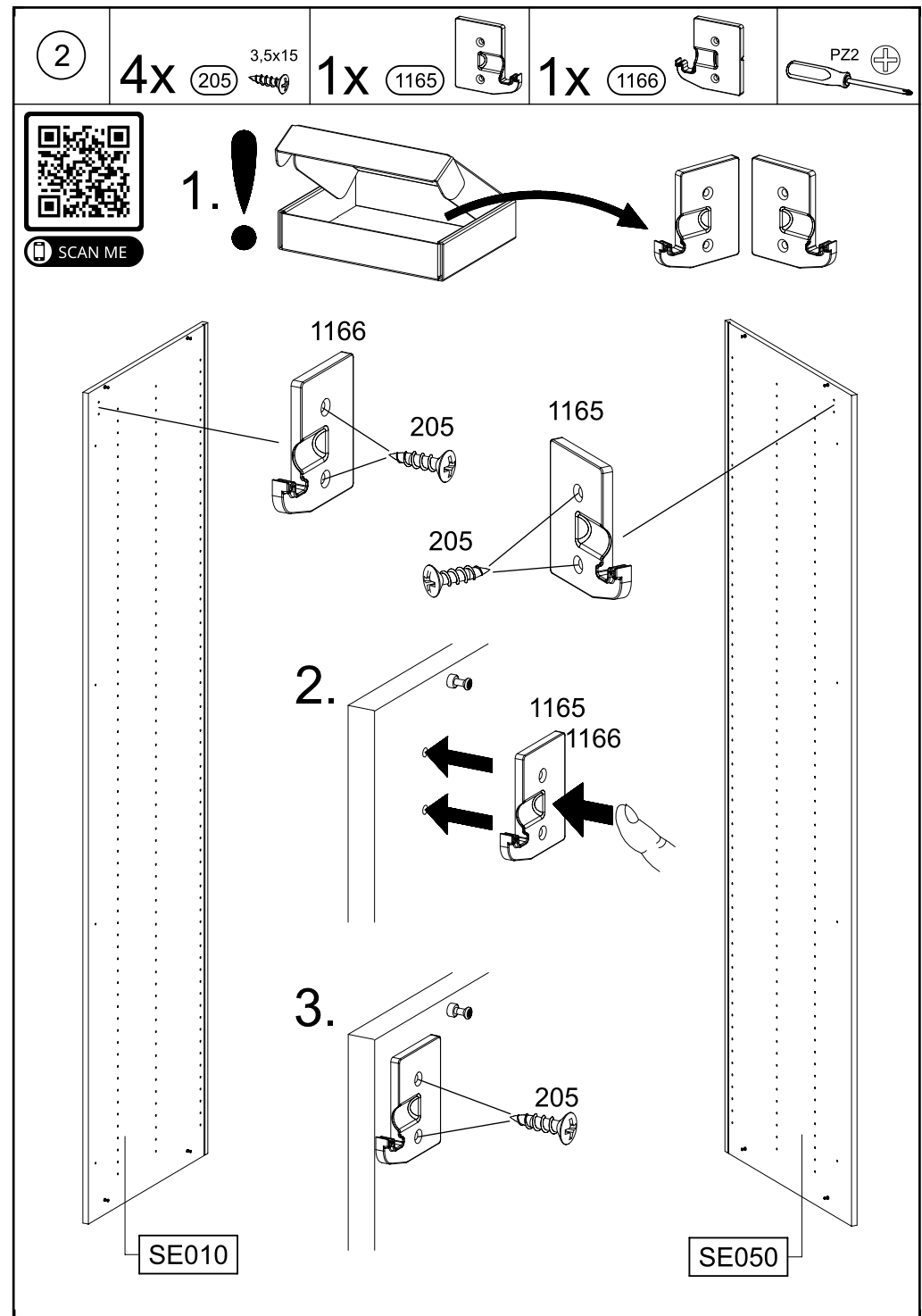
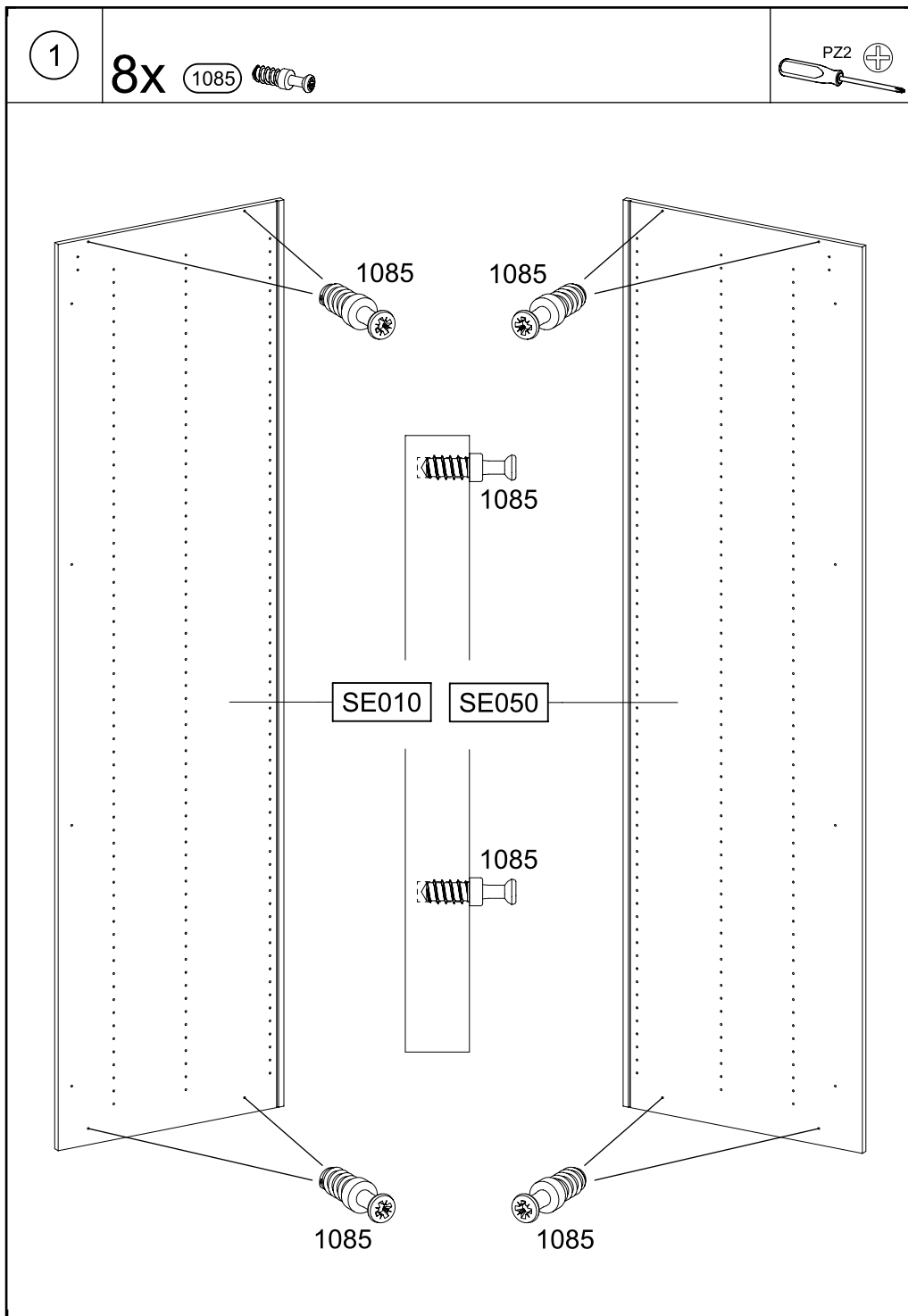
TYP 1



TYP 2

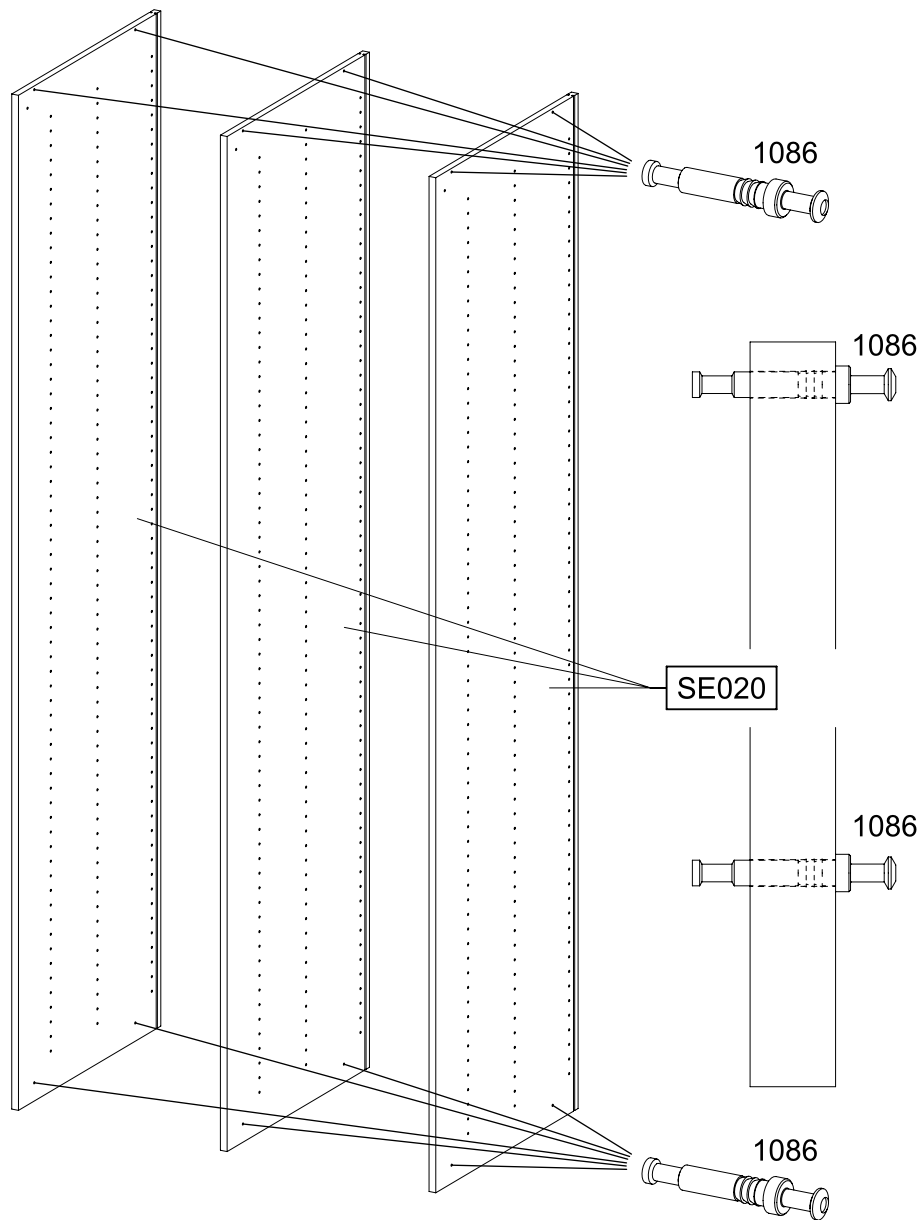
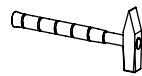
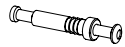
0-10x 55x16x6,2 	8x 
16x 	16x 
2x 77x22x15 	4x 4x15 
27-29x 3,5x15 	11-12x M4x12 
11-12x M4 	16x 6,5x12 
8x 	12x 
32x 	1x 
	

1x 	1x 
2x 	2x 
1x 	2x M5x8 
2-3x 	2x M5x12 
2x 	2x M5 
1x 31,8x15x8 	1x 
	

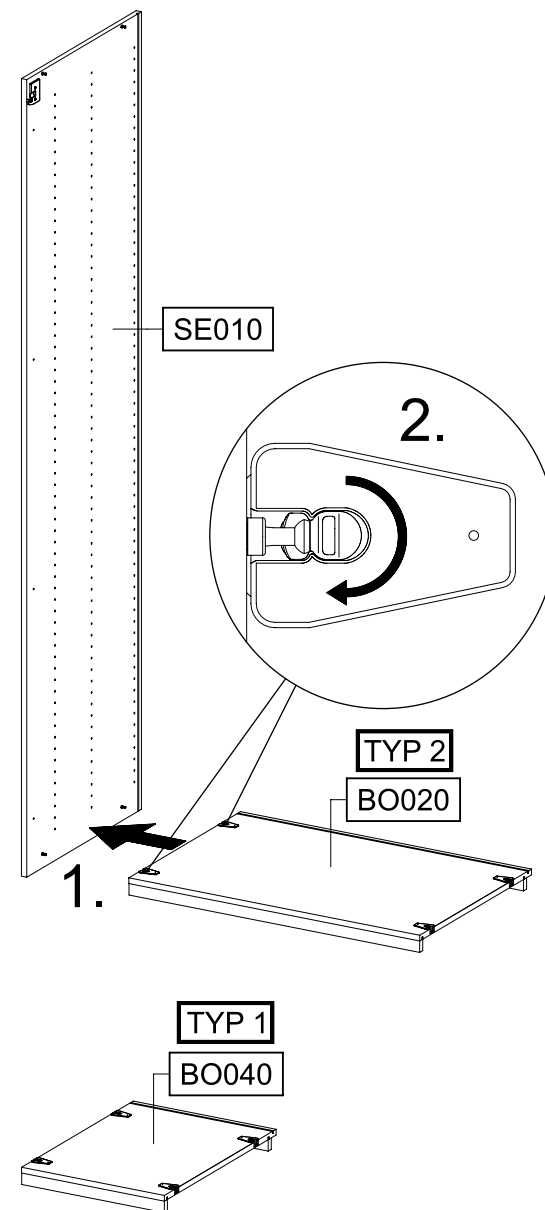
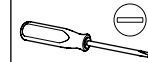


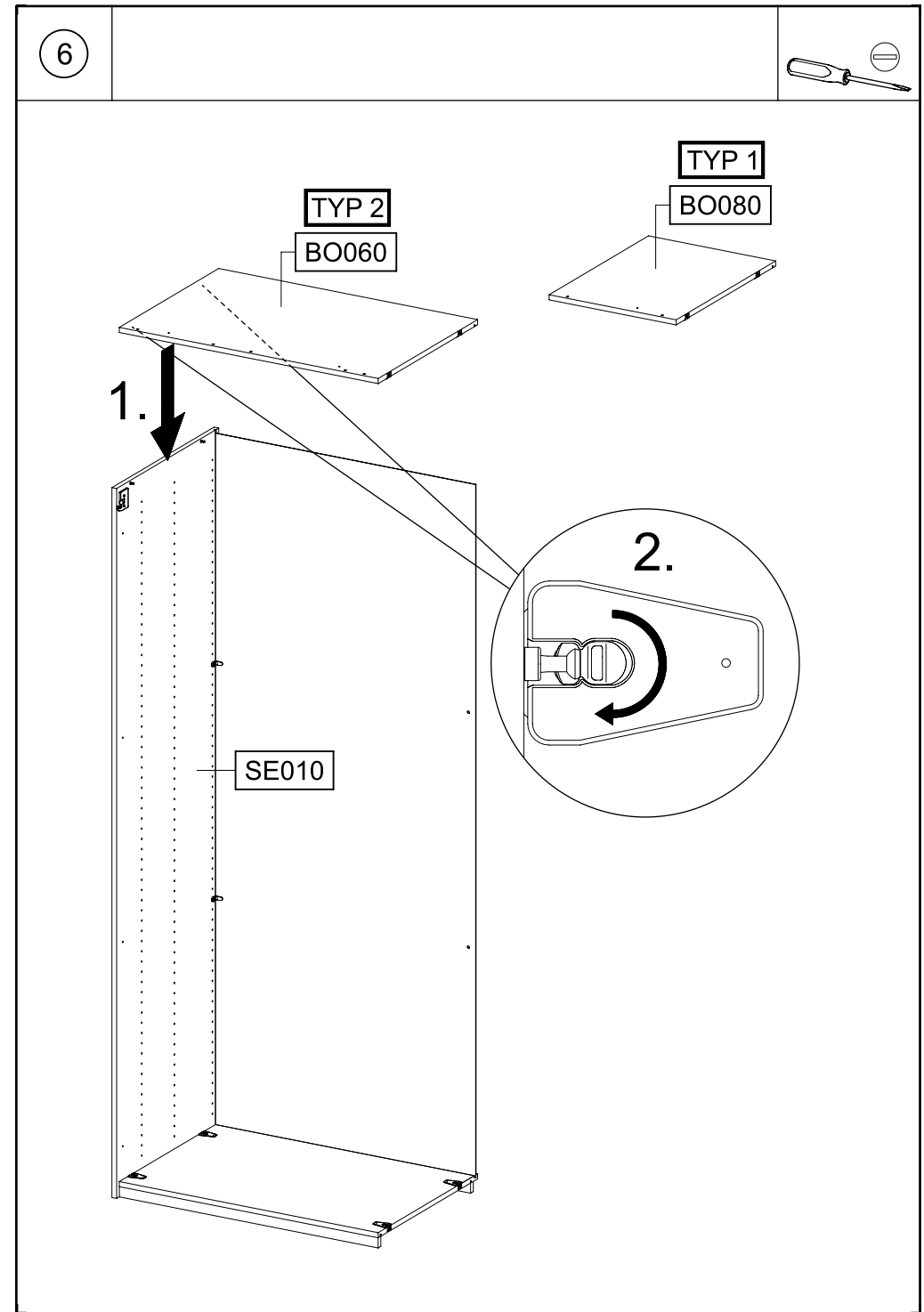
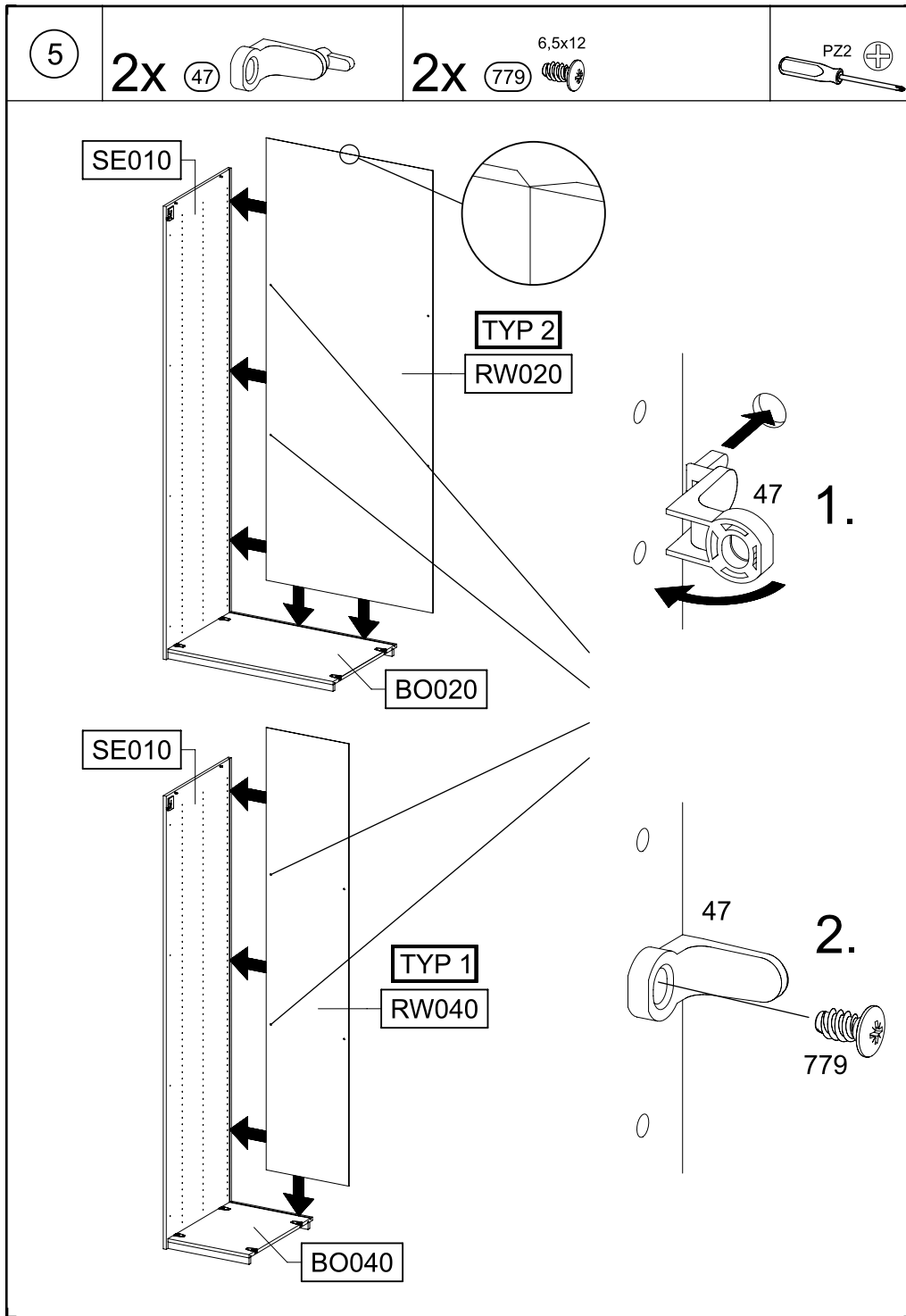
3

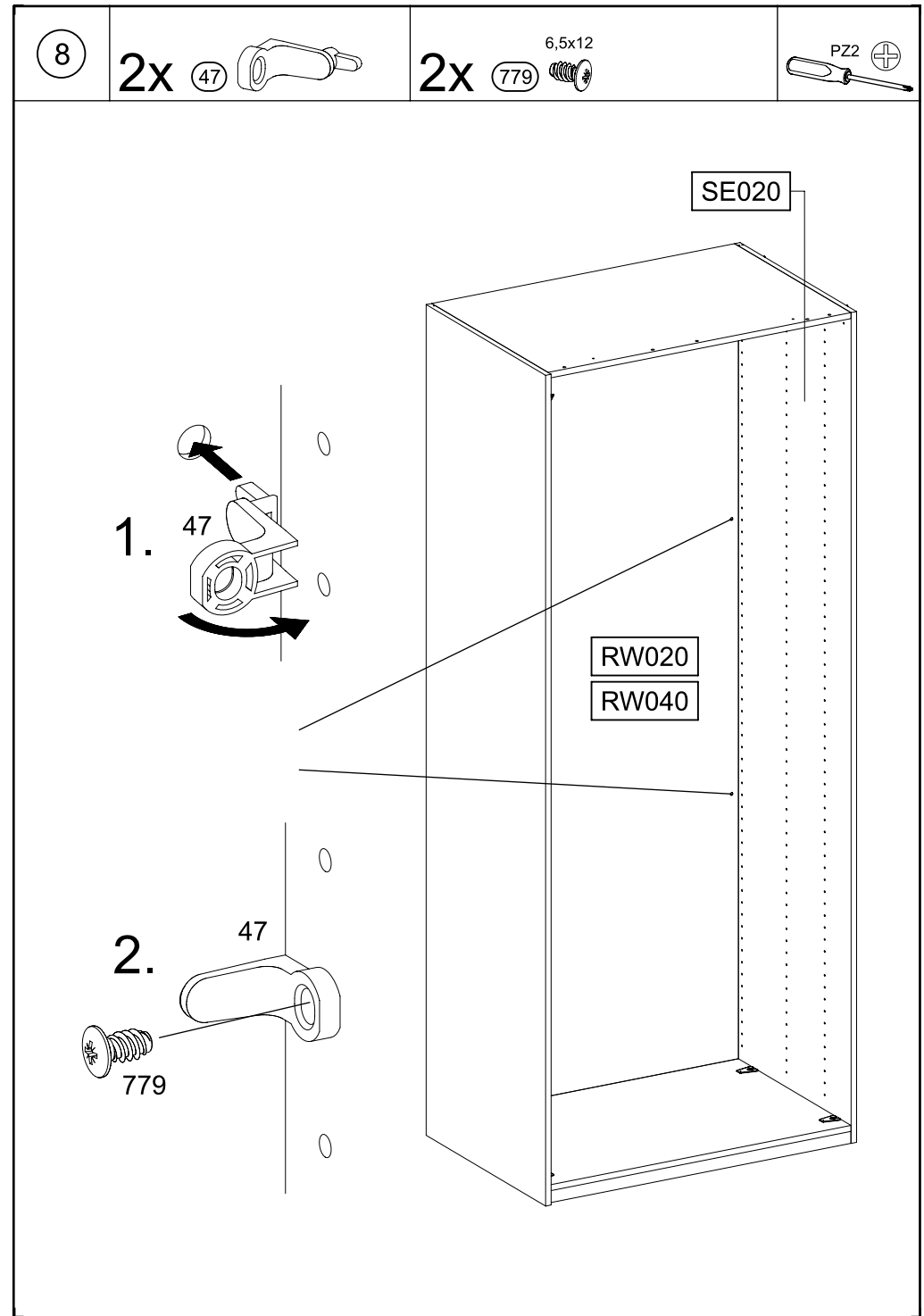
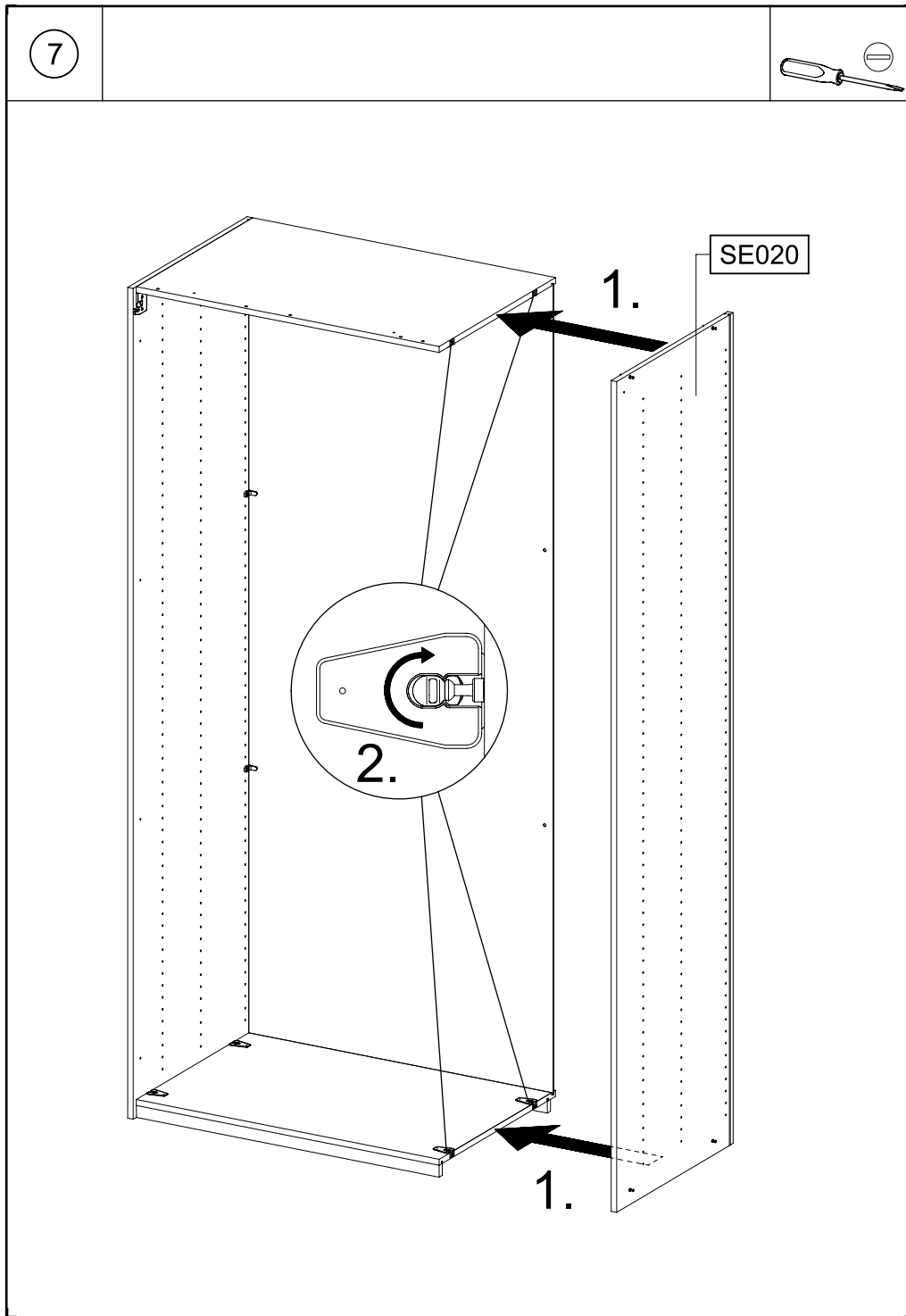
12x 1086

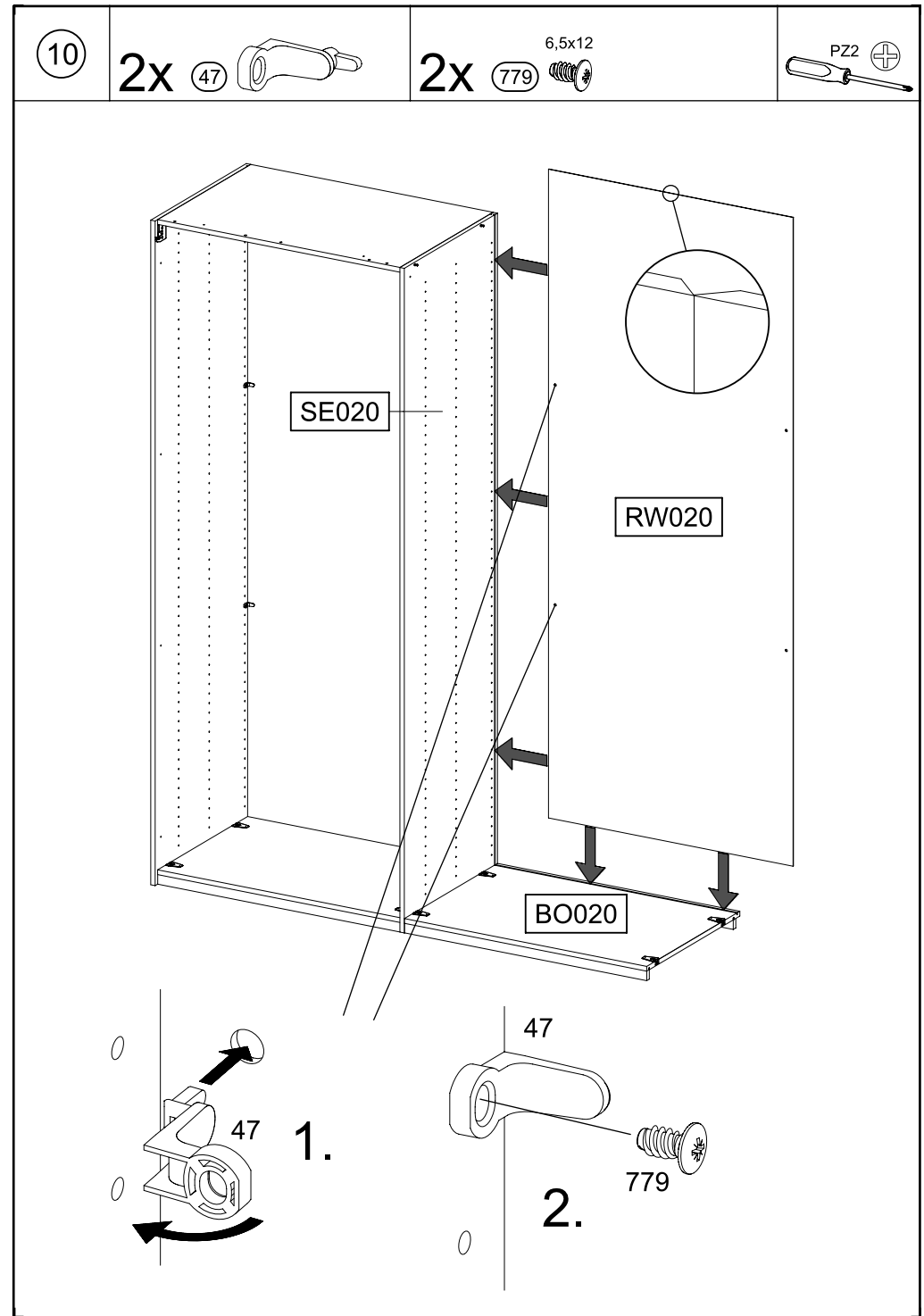
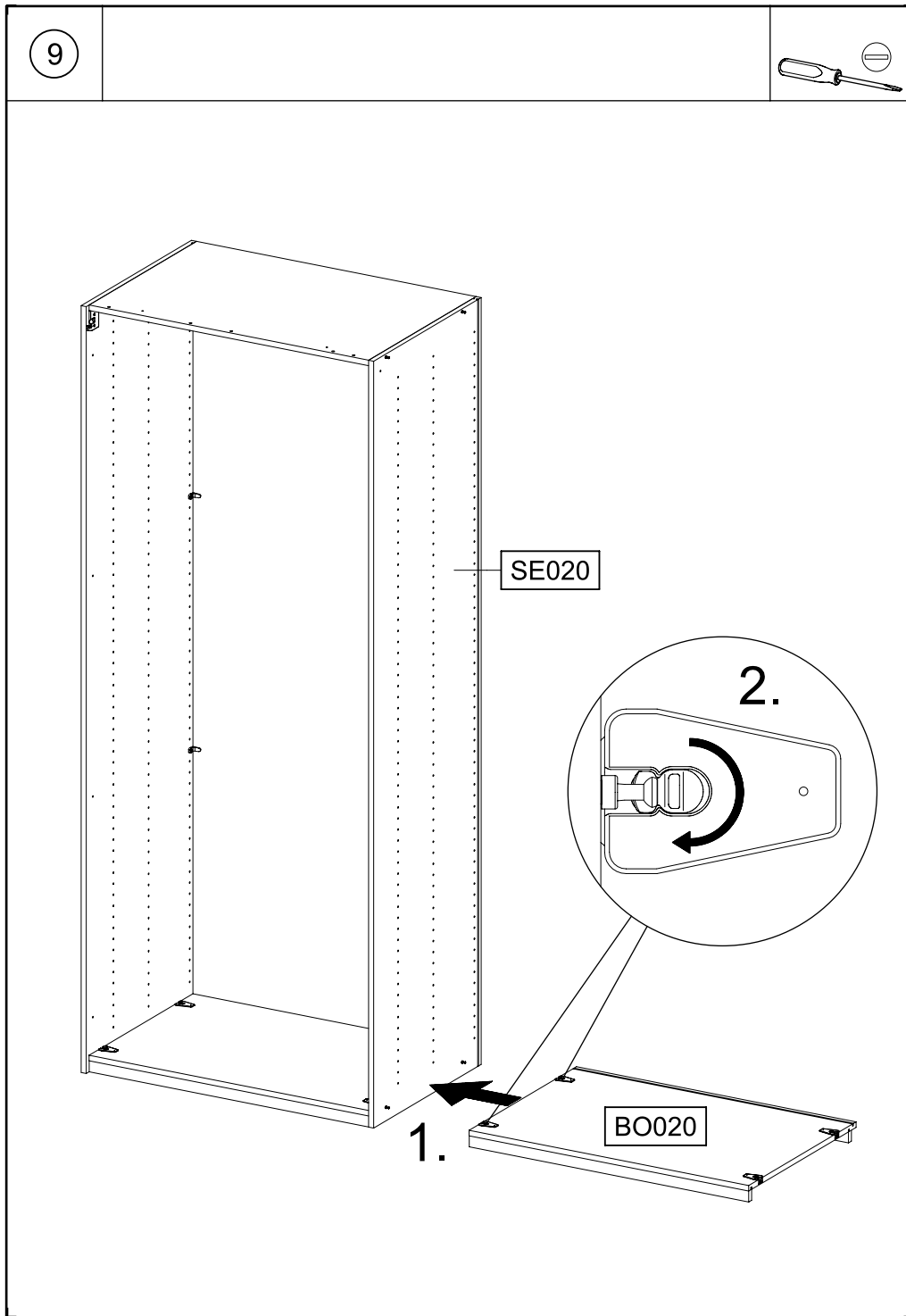


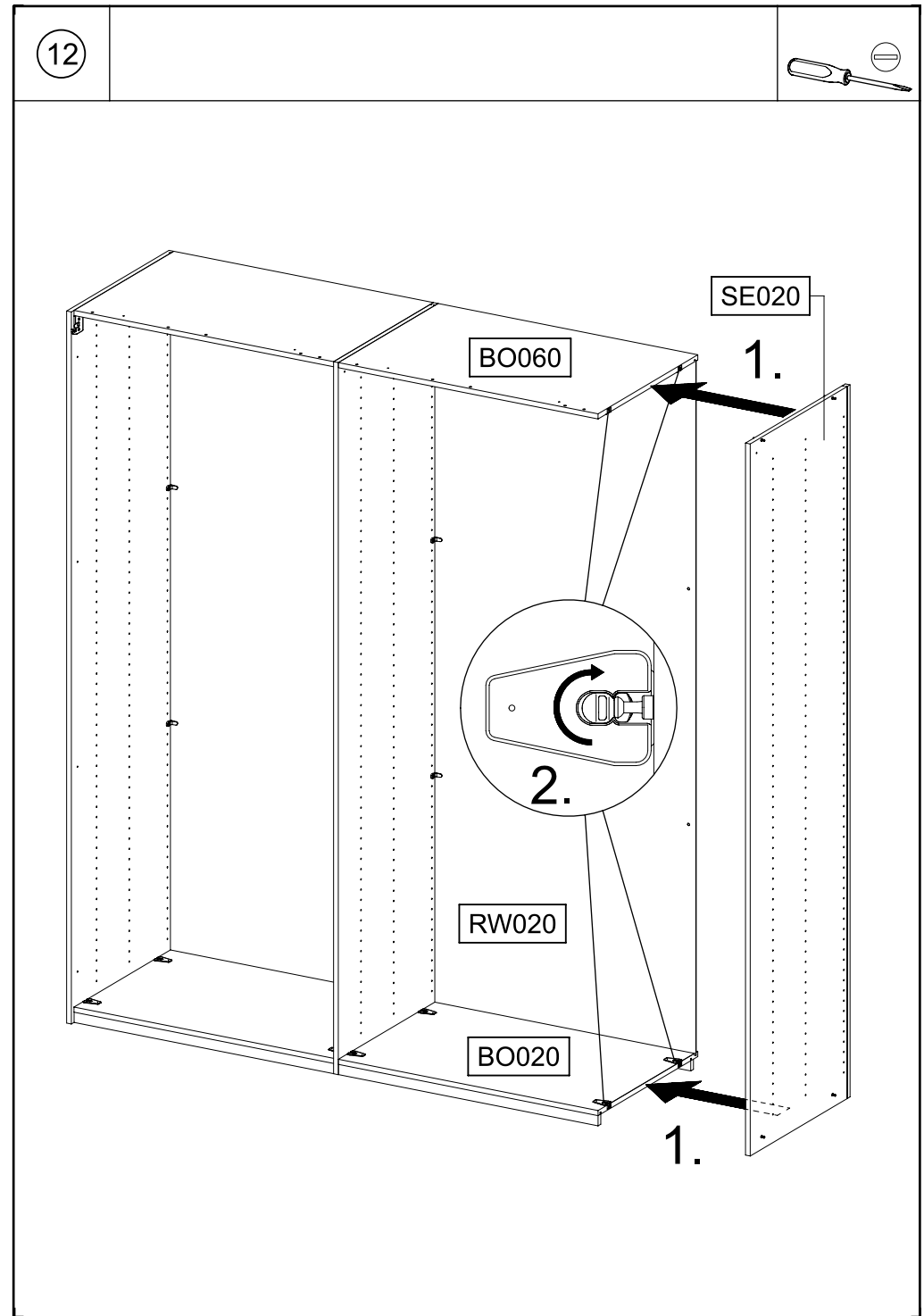
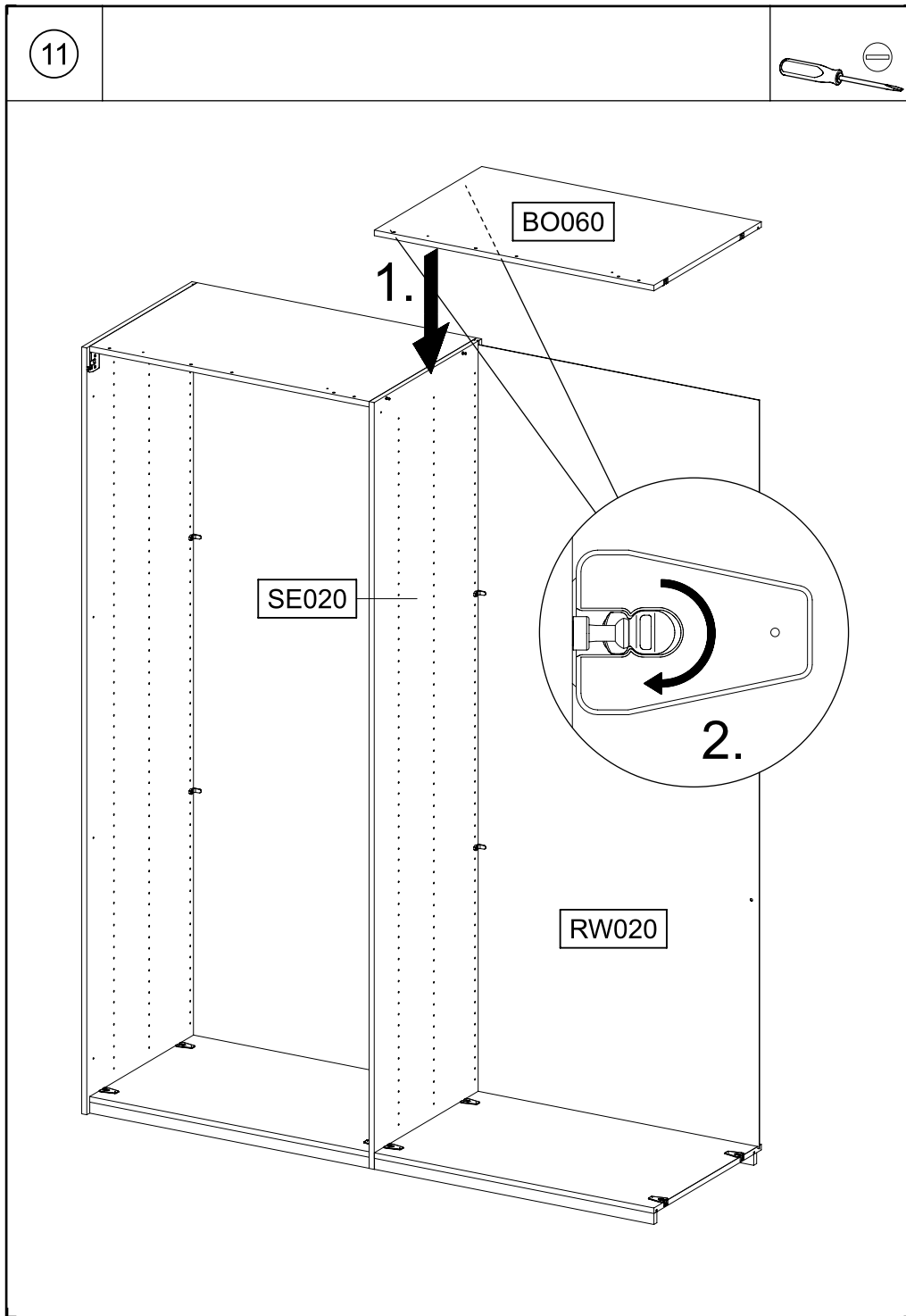
4











13

2x

47



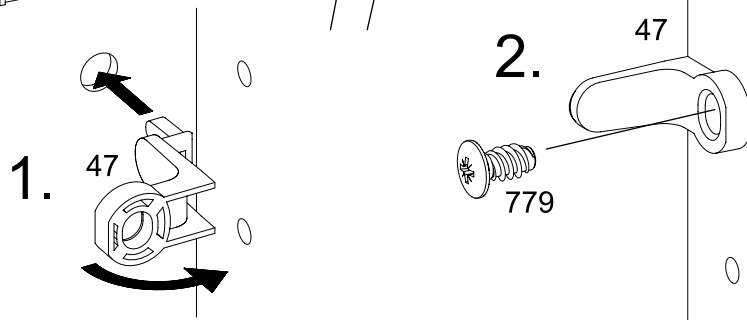
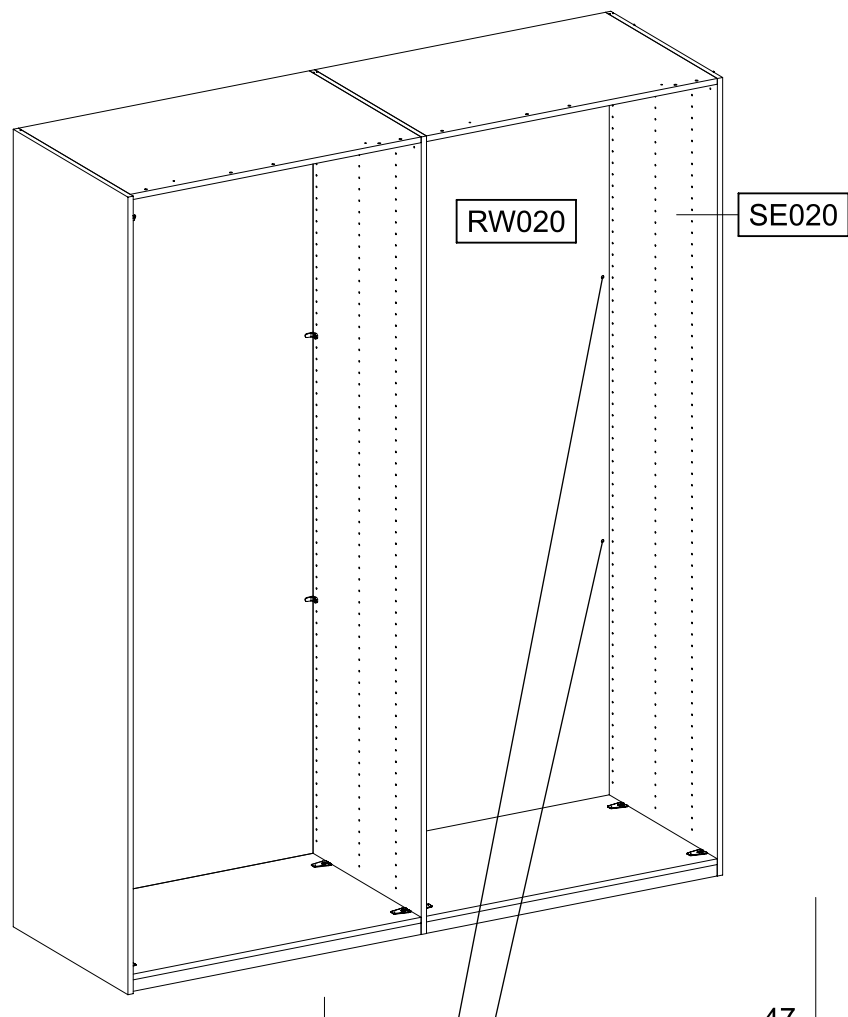
2x

779

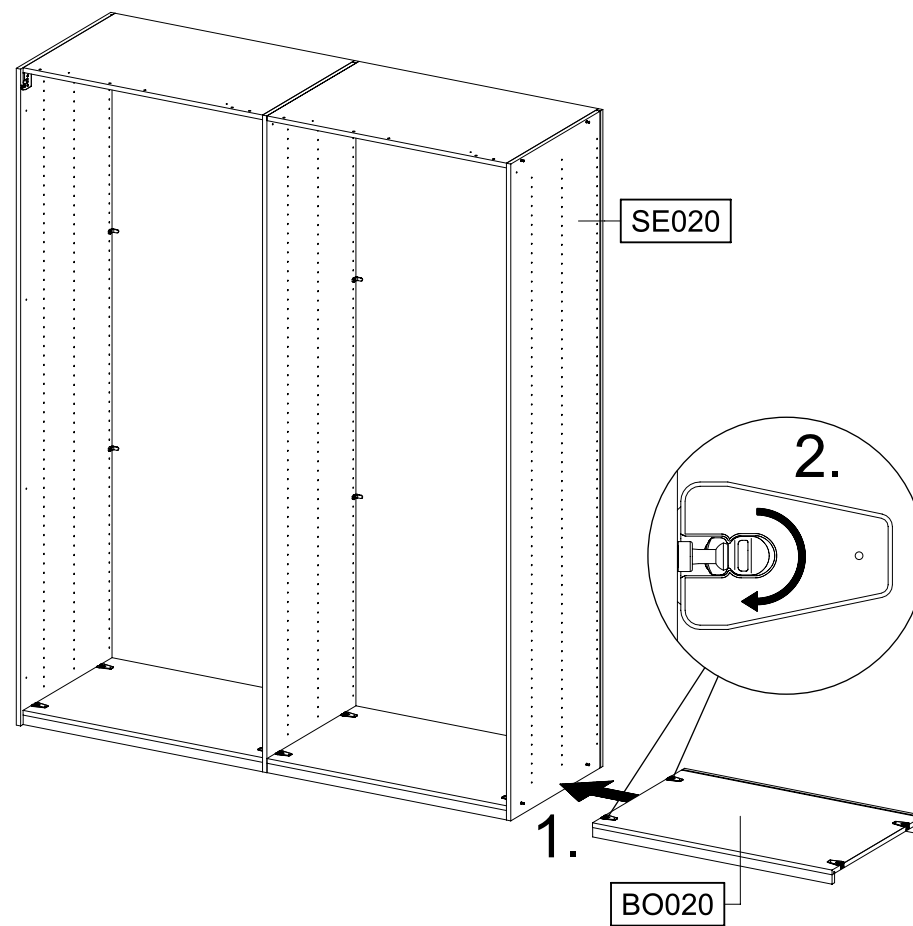
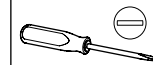
6,5x12



PZ2



14



15

2x

47



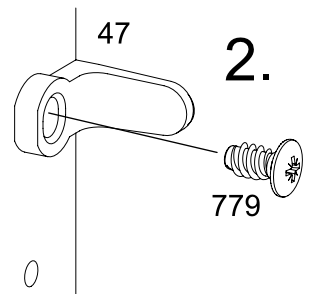
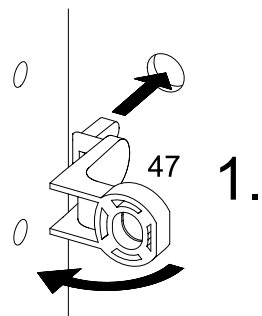
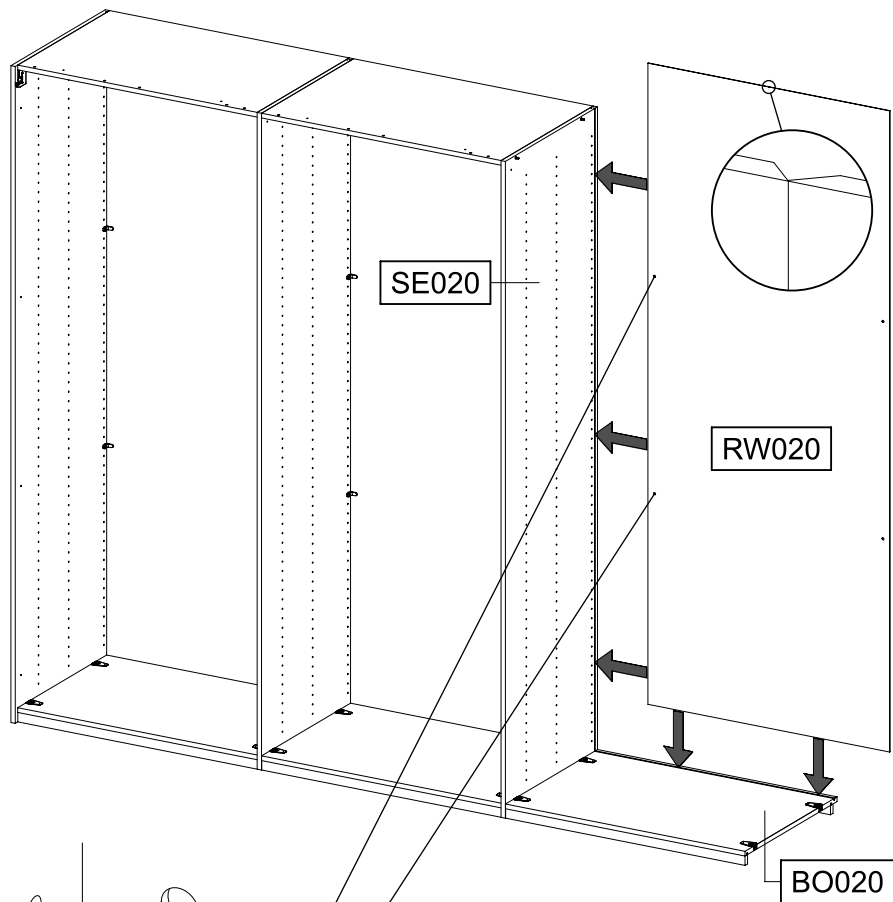
2x

779

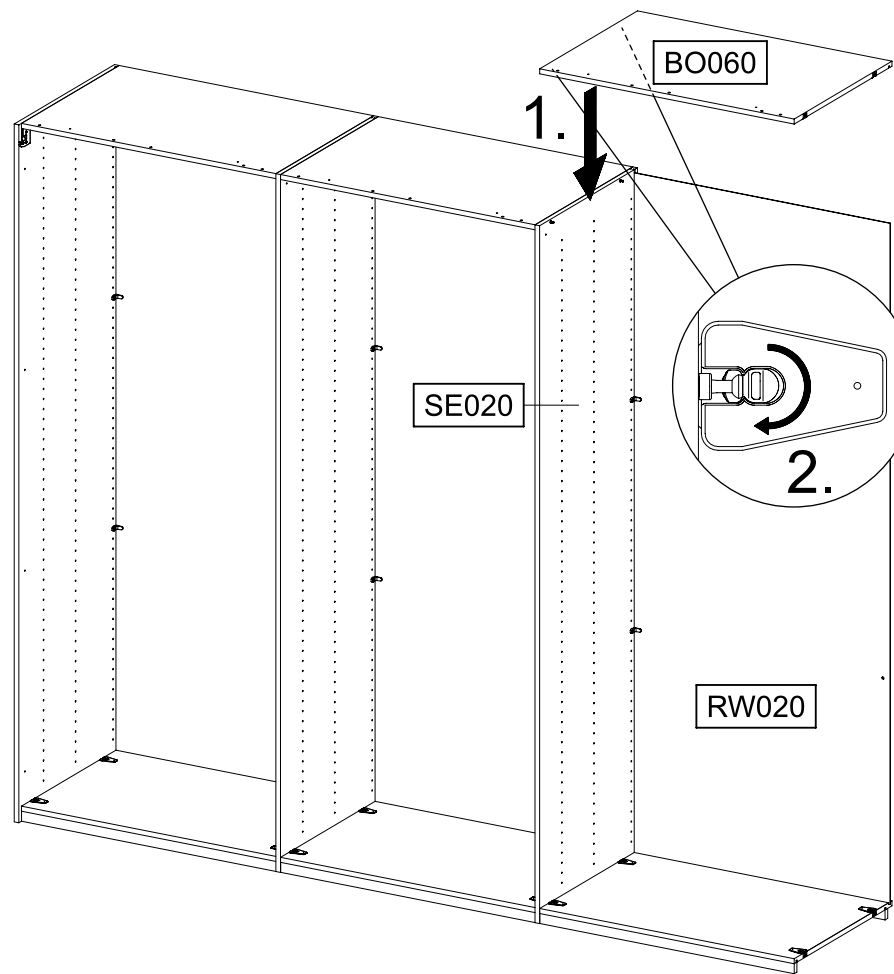
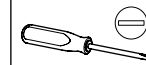
6,5x12



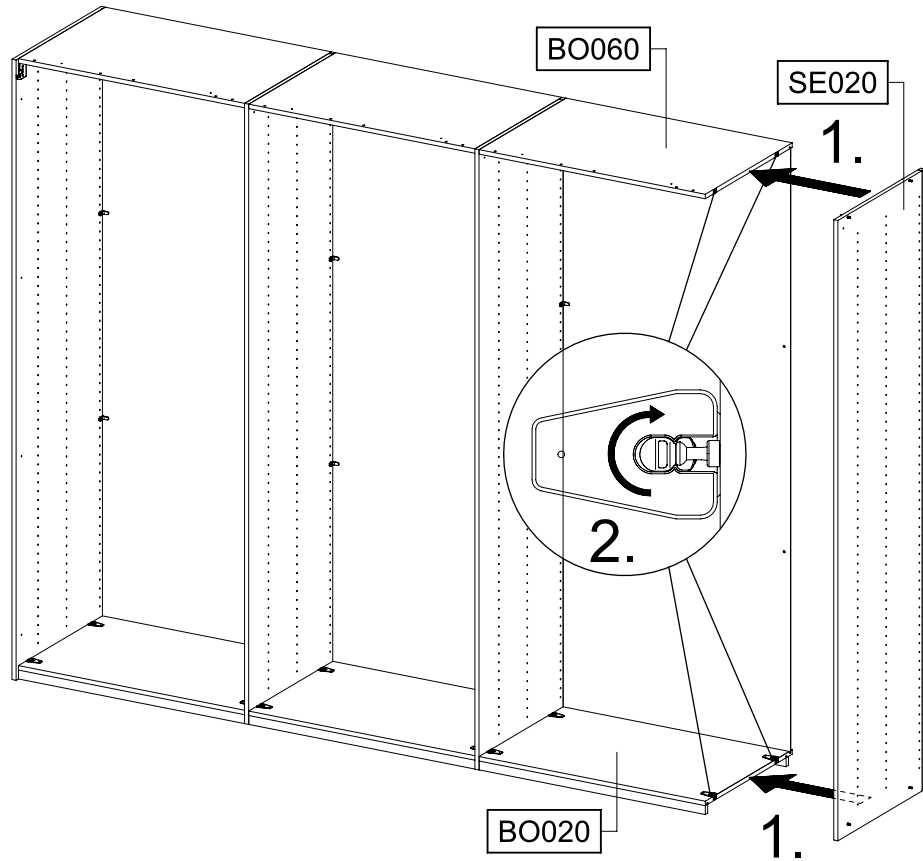
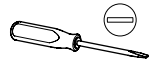
PZ2



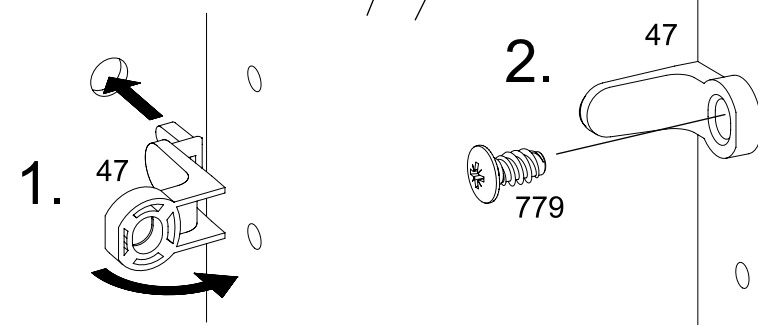
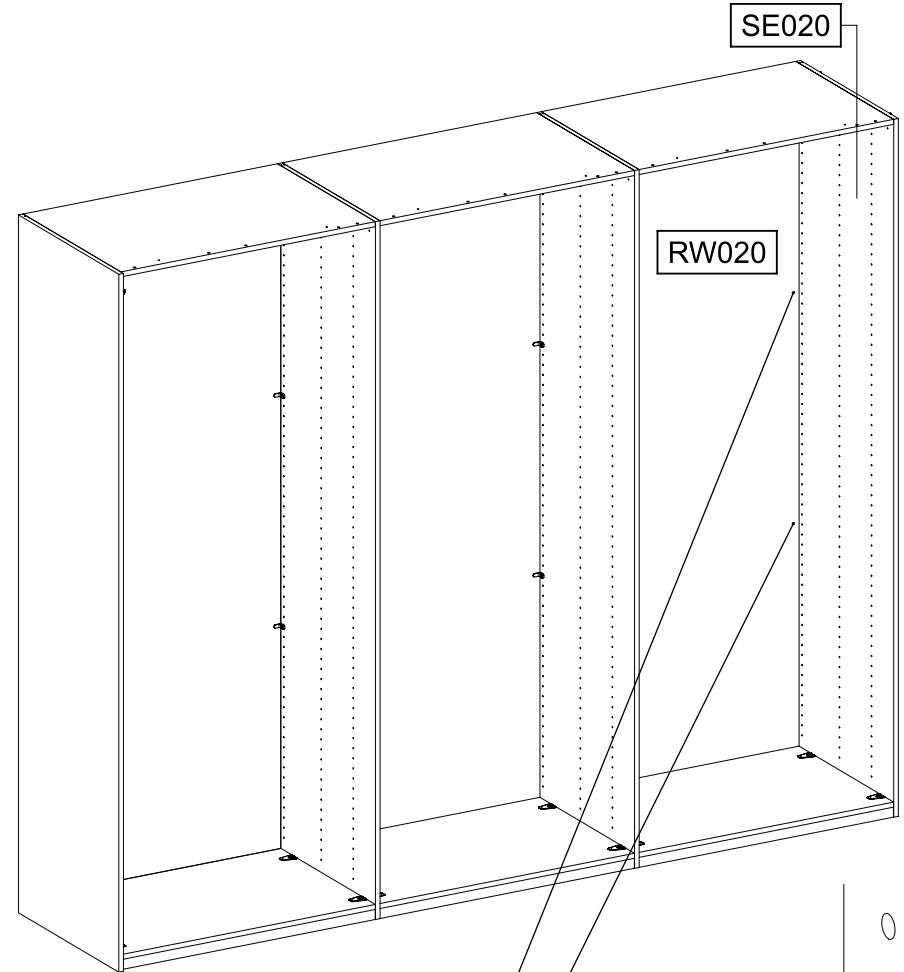
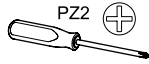
16



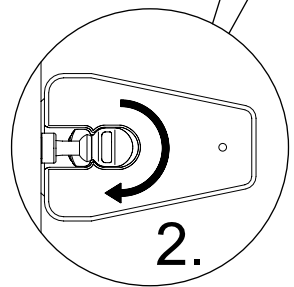
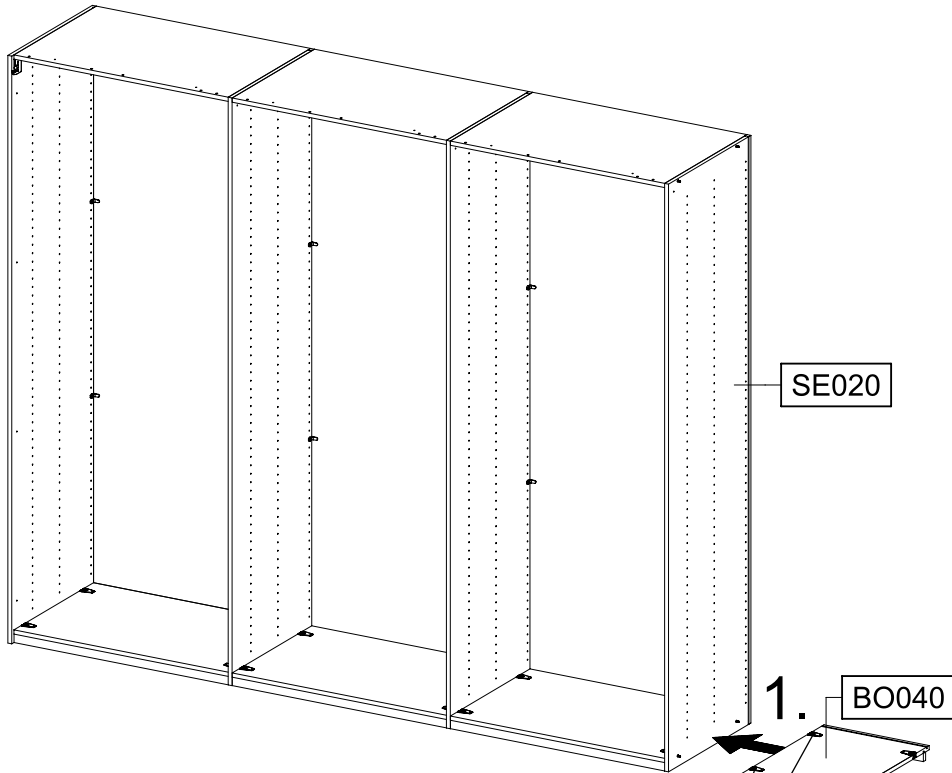
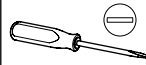
17



18



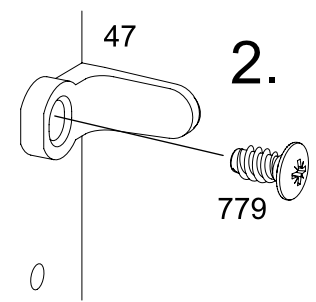
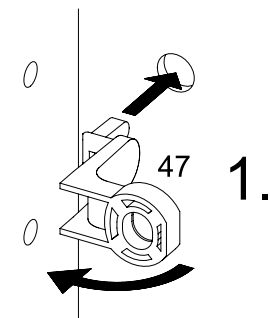
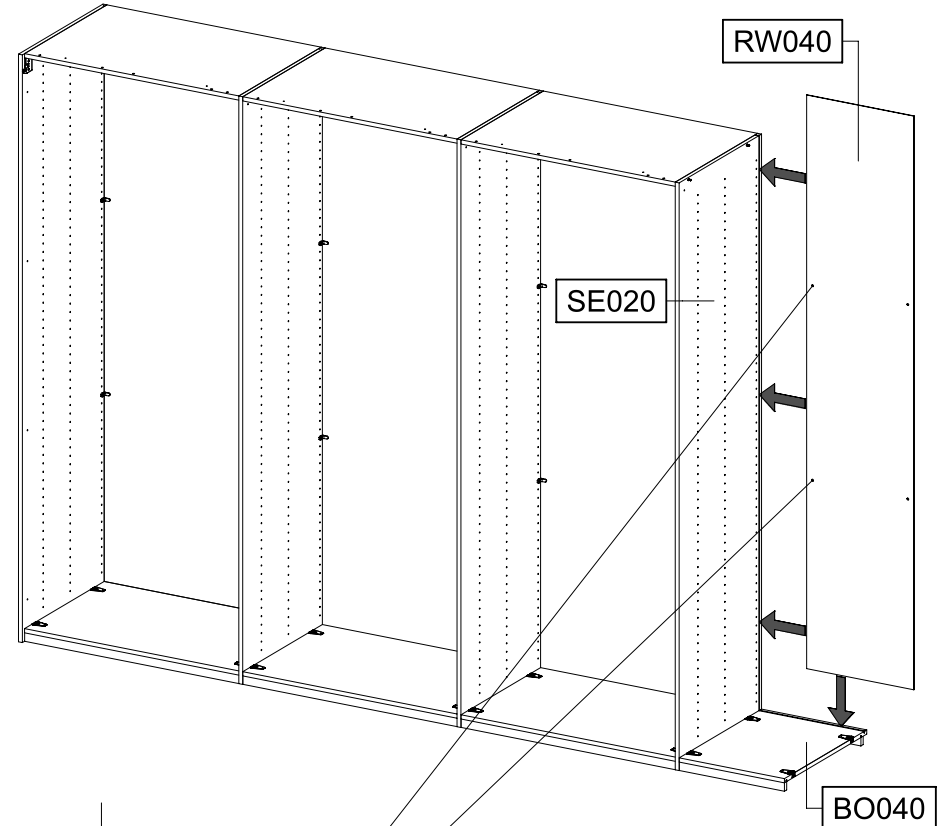
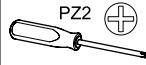
19



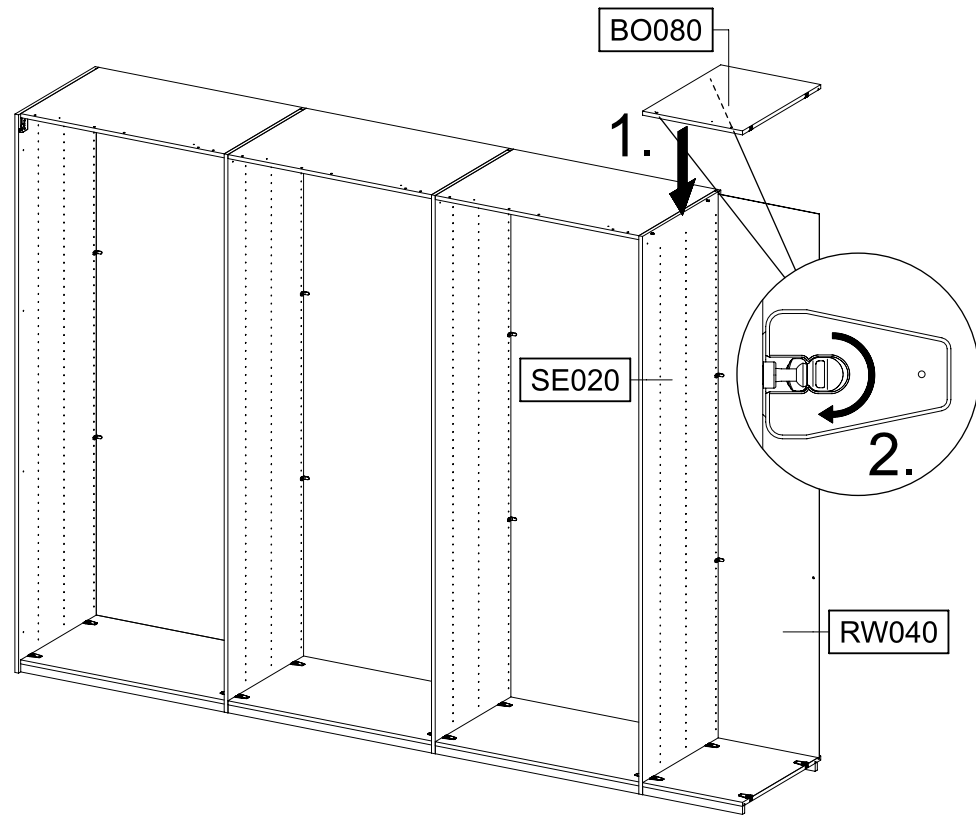
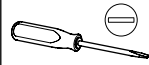
20

2x 47

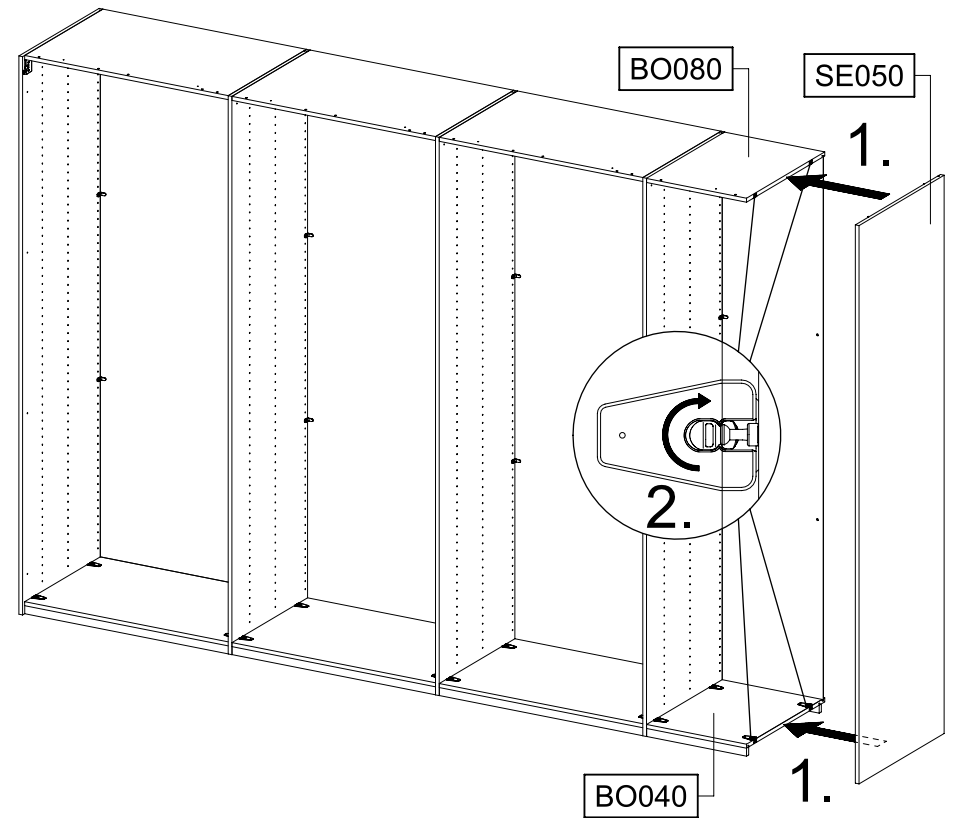
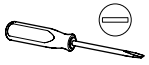
2x 779 6,5x12



21



22



23

2x

47



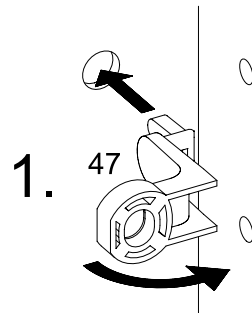
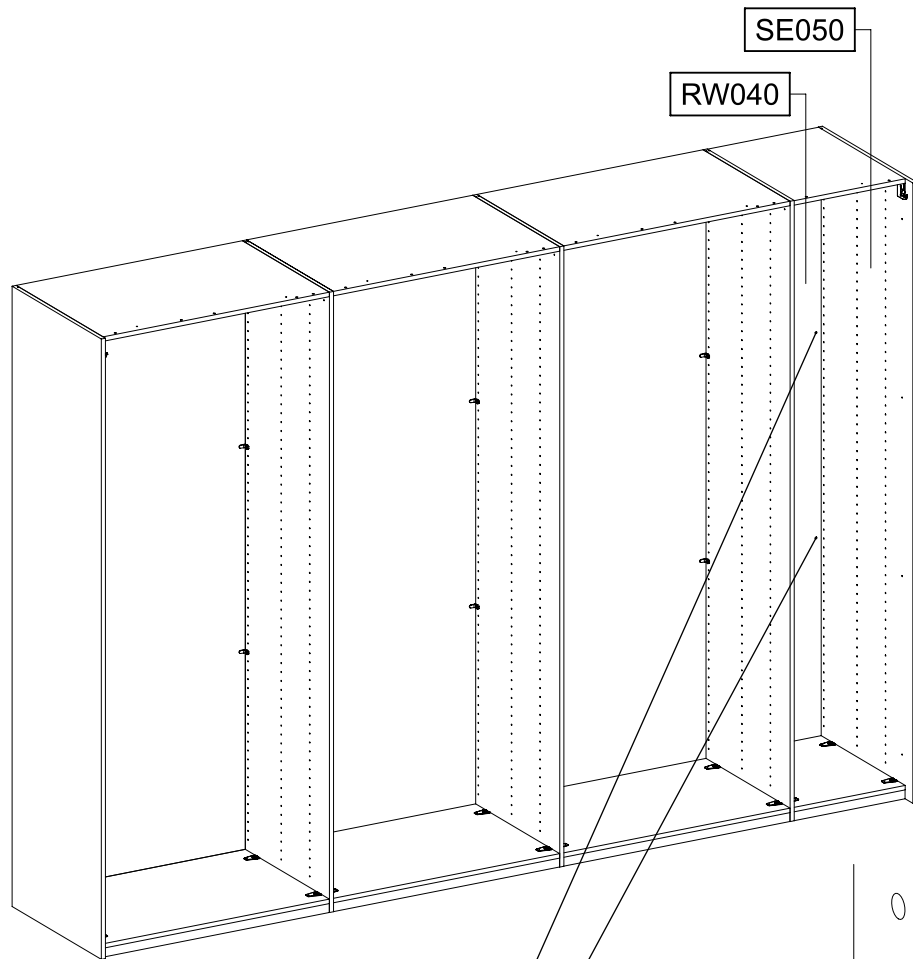
2x

779

6,5x12



PZ2



2.

47



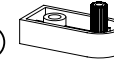
779

24

1x

133

31,8x15x8



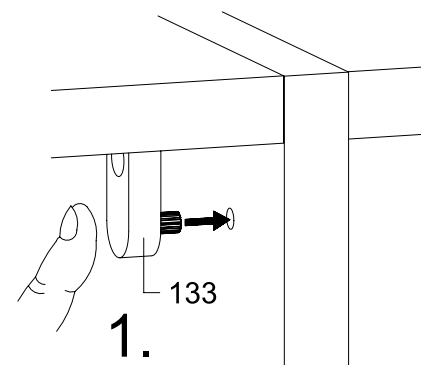
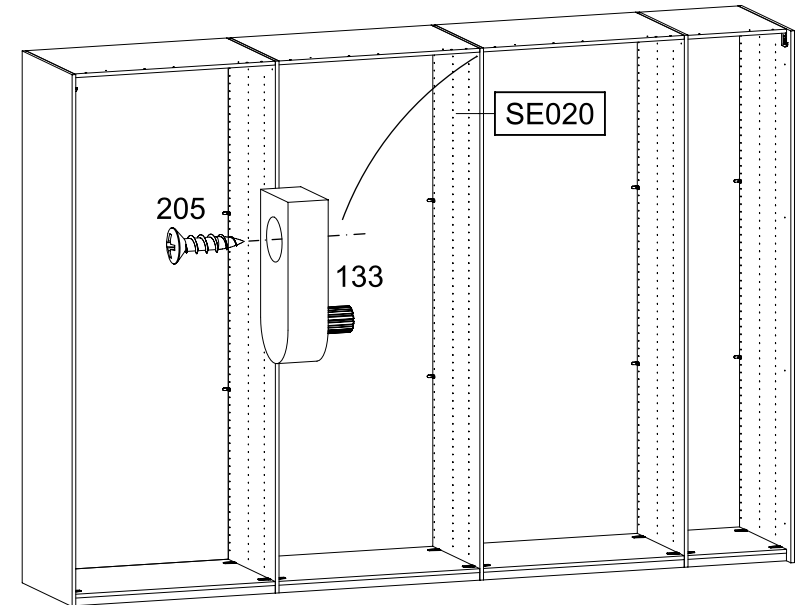
1x

205

3,5x15

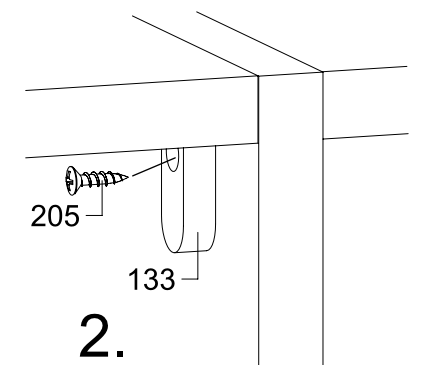


PZ2



1.

133



2.

205

133

25

32x

1089



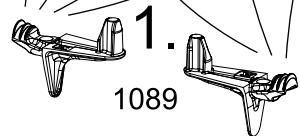
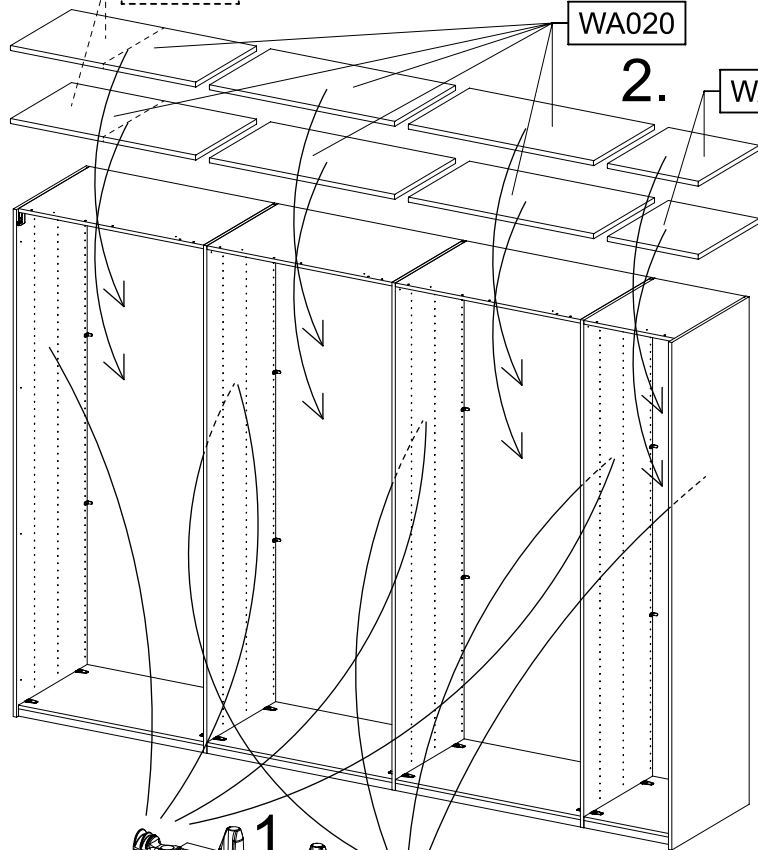
TYP 1

WA040

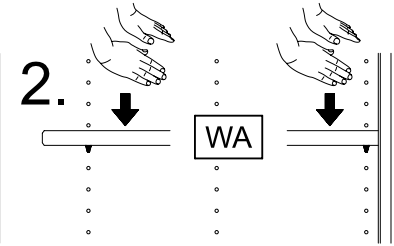
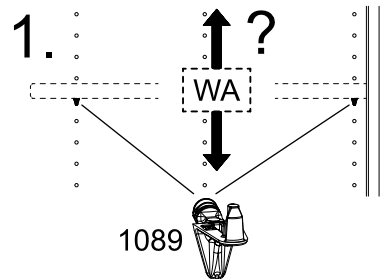
WA020

2.

WA040



1089



26

8x

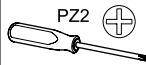
29



8x

205

3,5x15



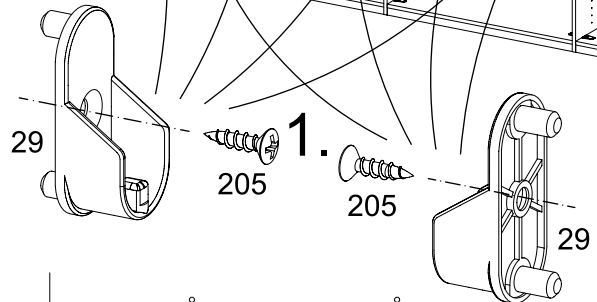
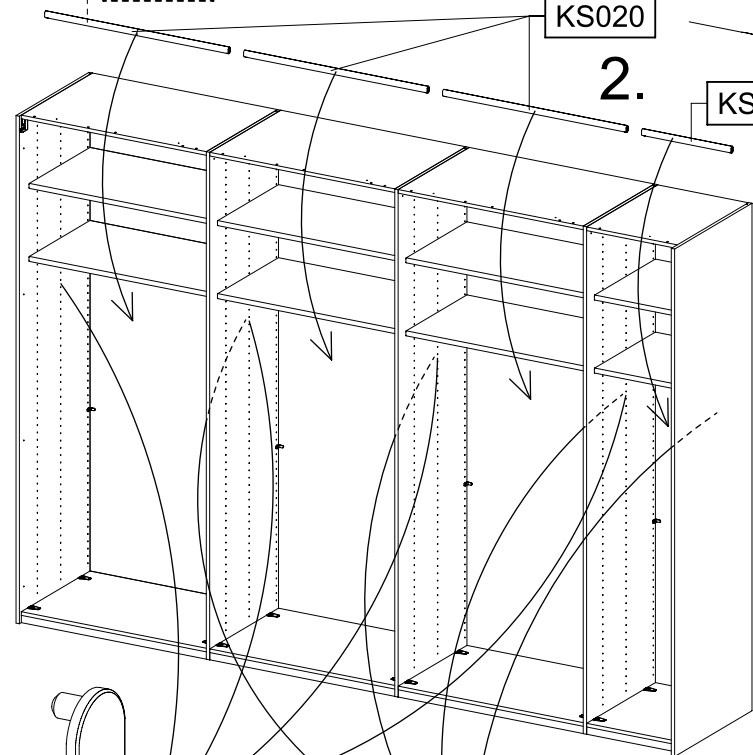
TYP 1

KS040

KS020

2.

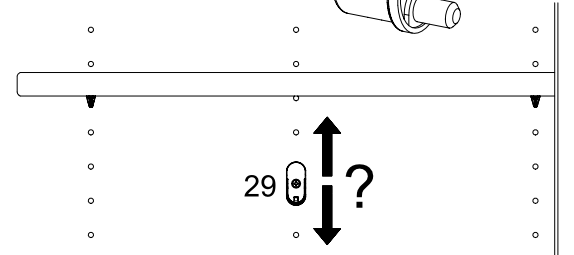
KS040



205

205

29

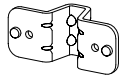


29

27

1x

1450



2x

1449

M5x8

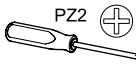


1x

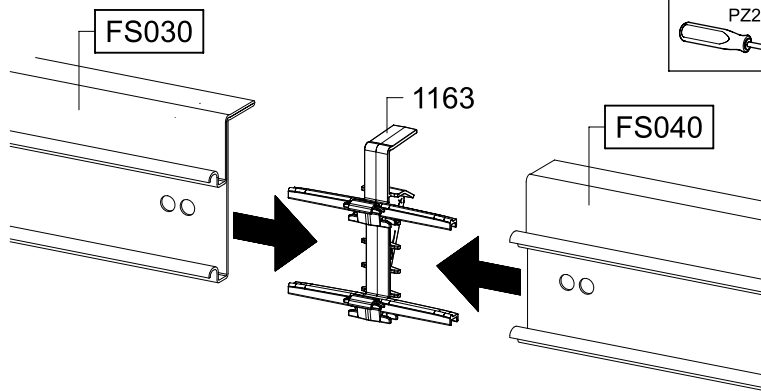
1163



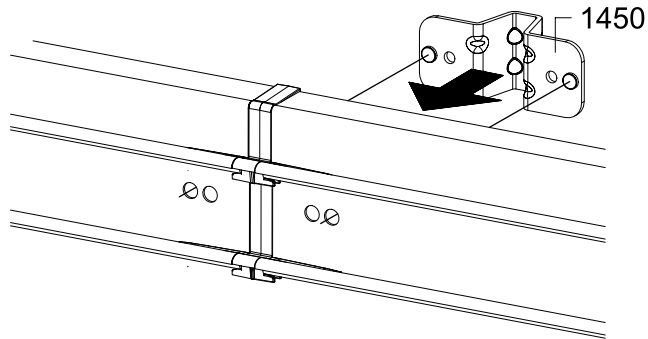
SCAN ME



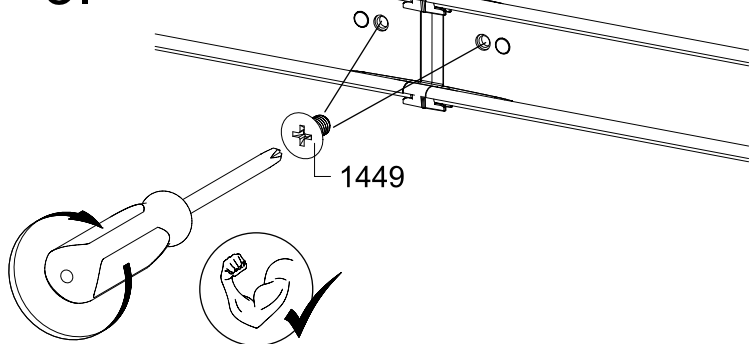
1.



2.

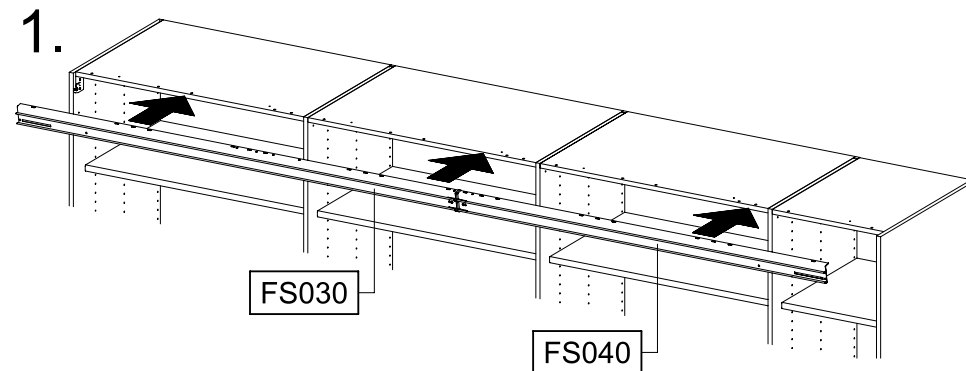


3.

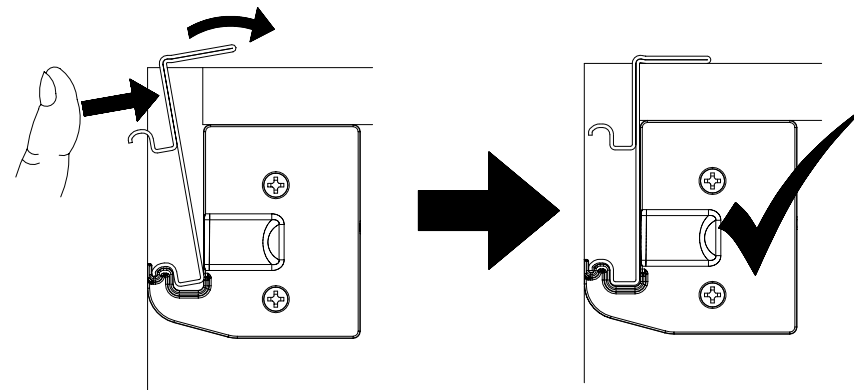
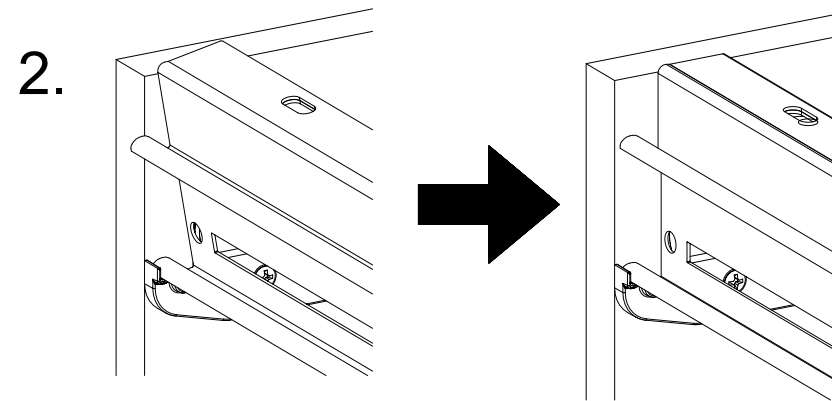


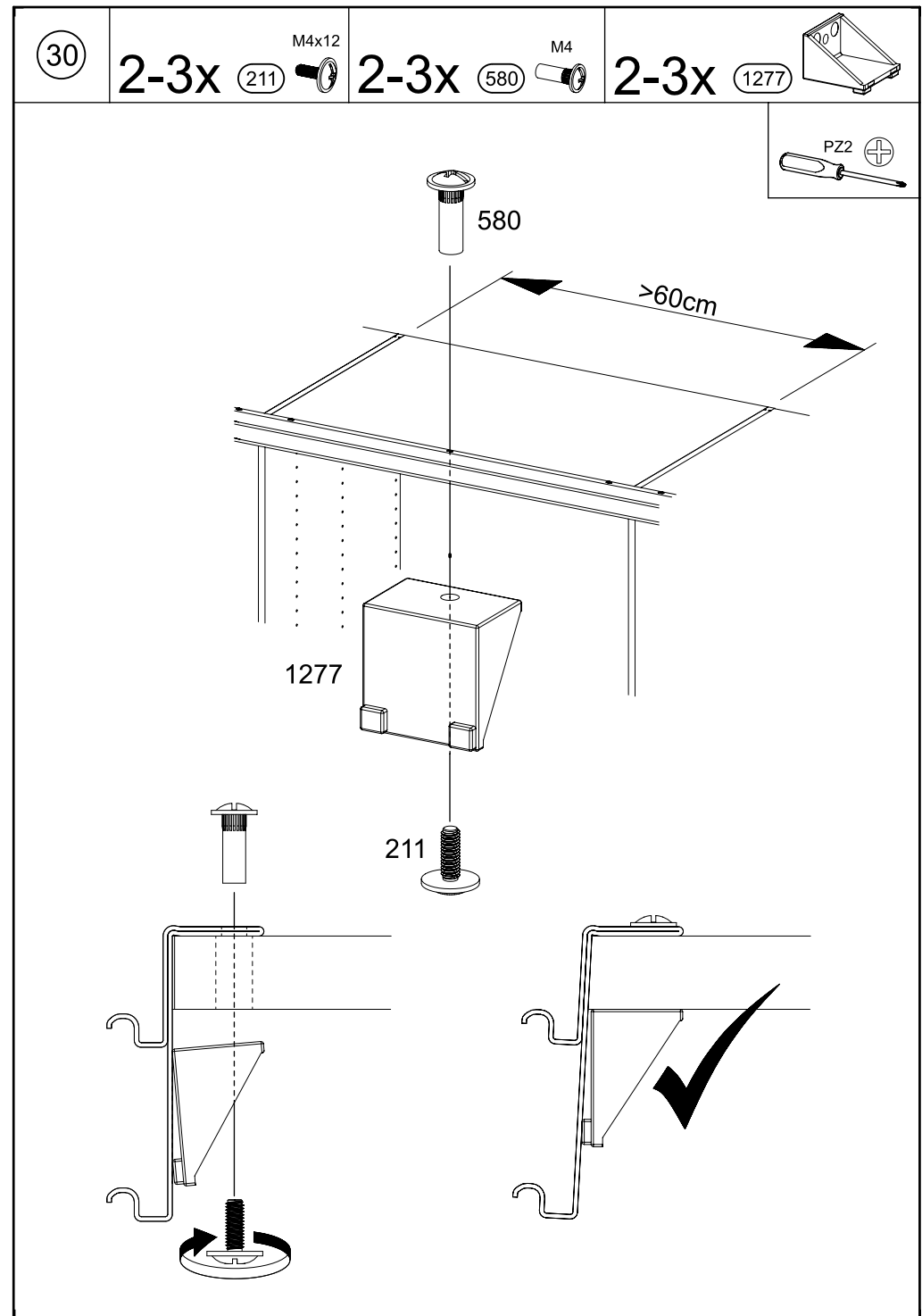
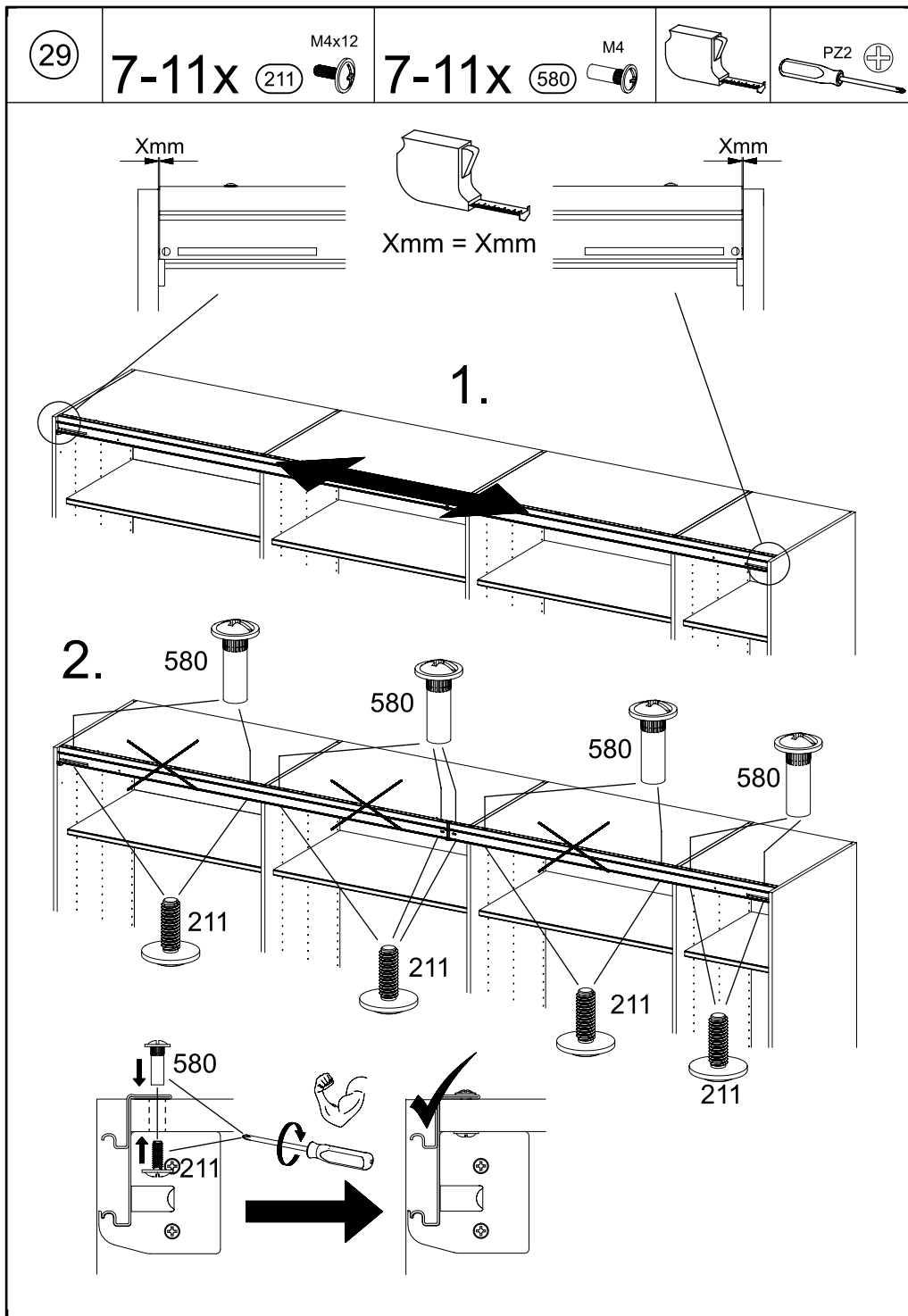
28

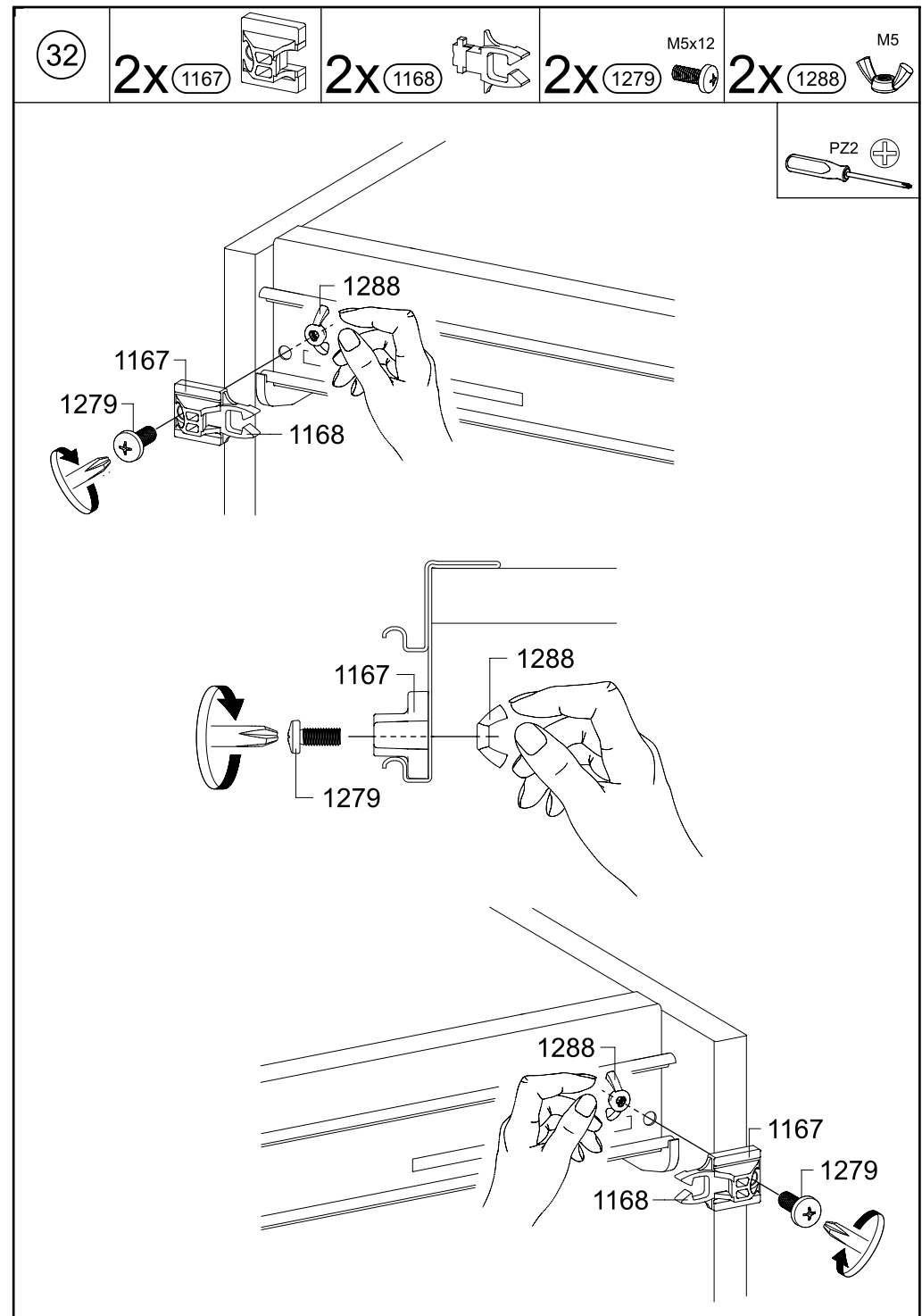
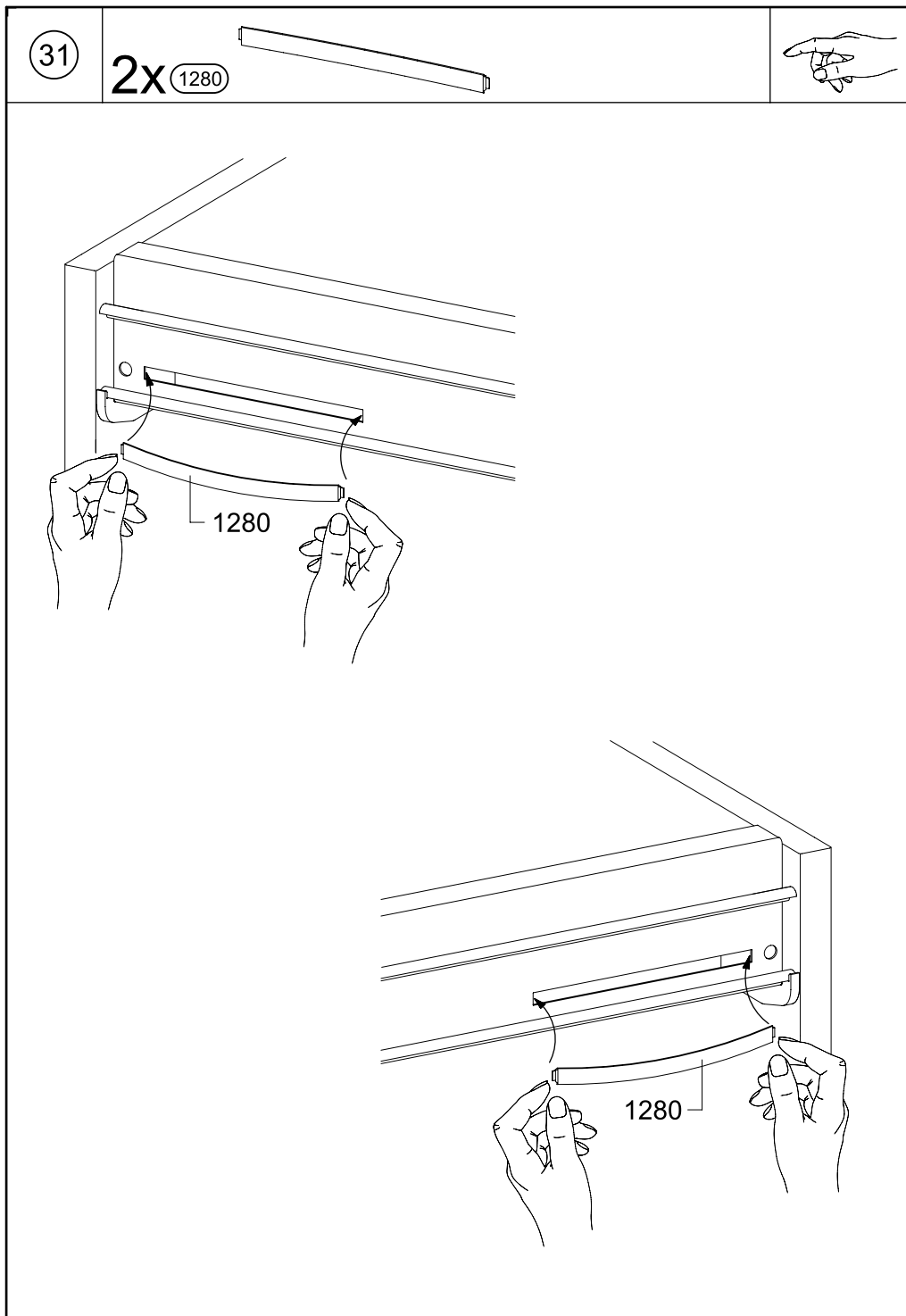
1.

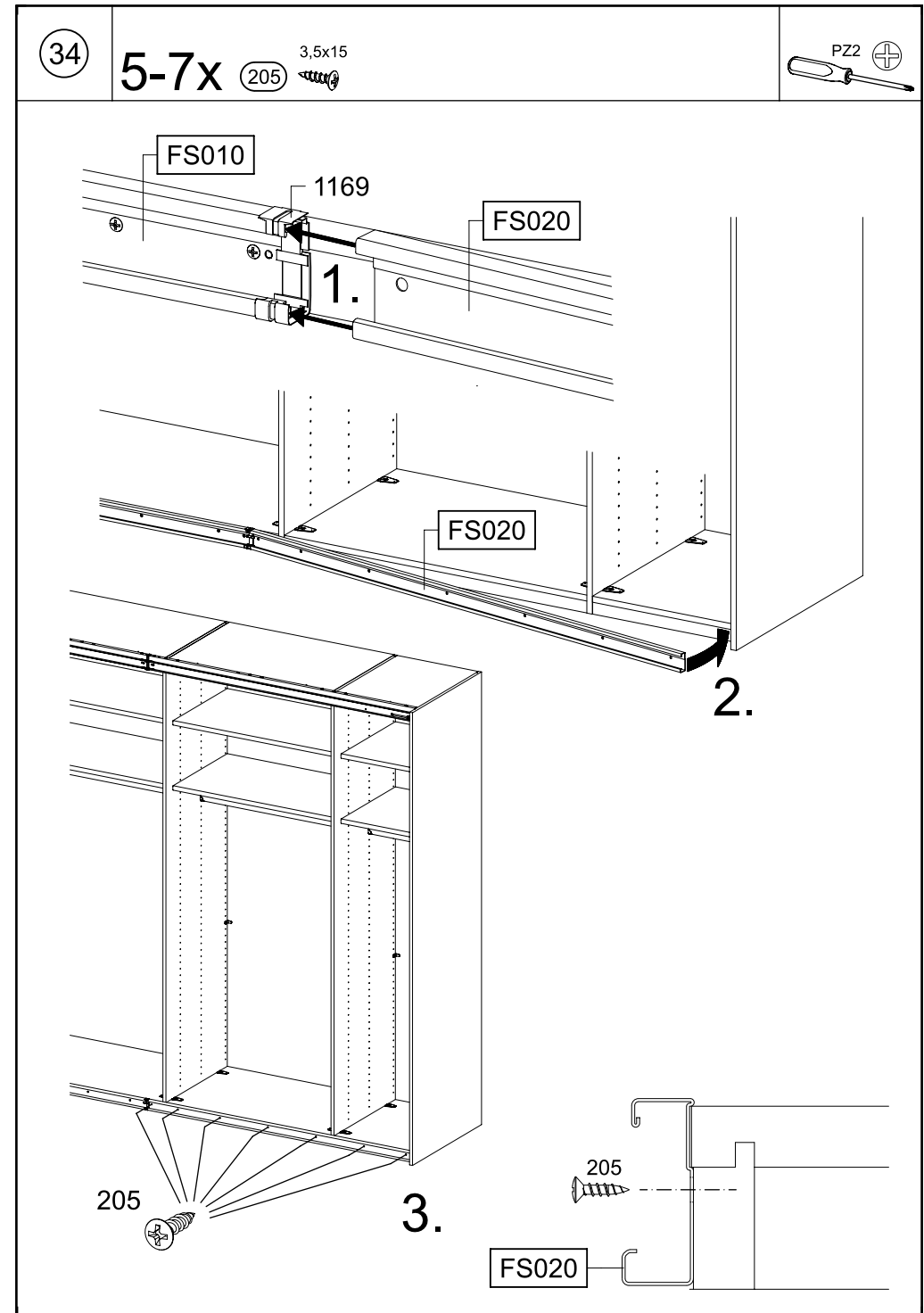
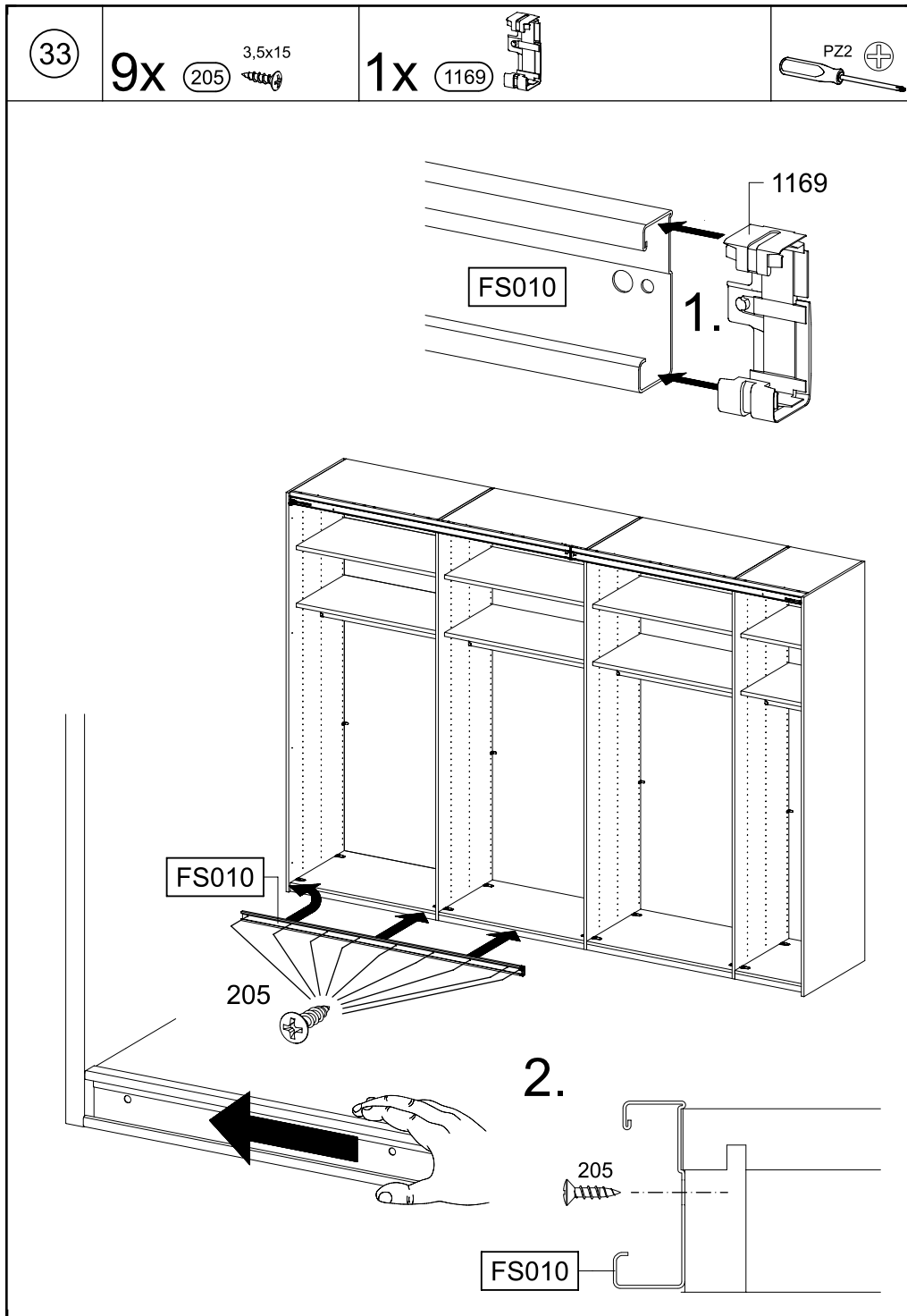


2.





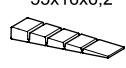




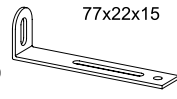
35

0-10x 12

55x16x6,2



2x 68



77x22x15

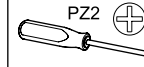
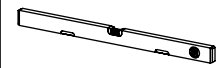
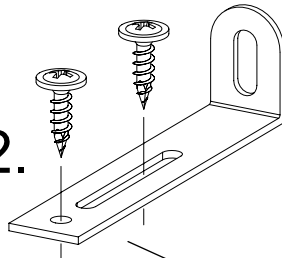
4x 201

4x15

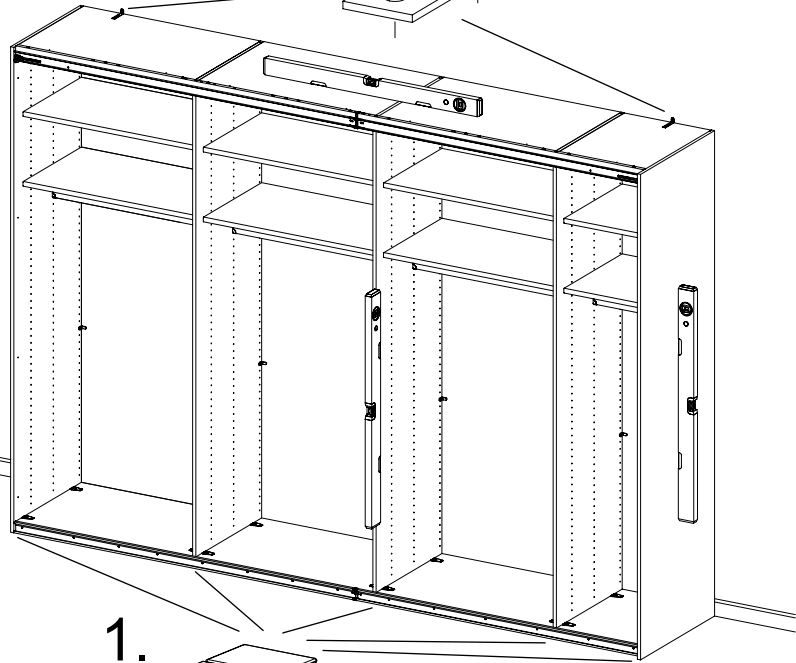


SCAN ME

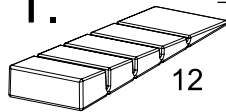
2.



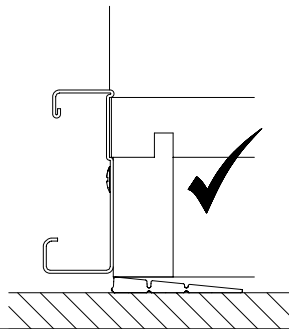
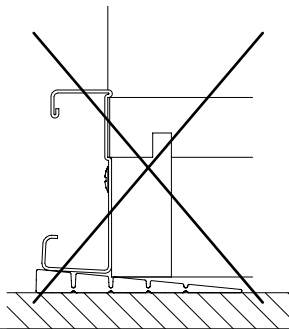
PZ2



1.

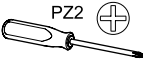


12

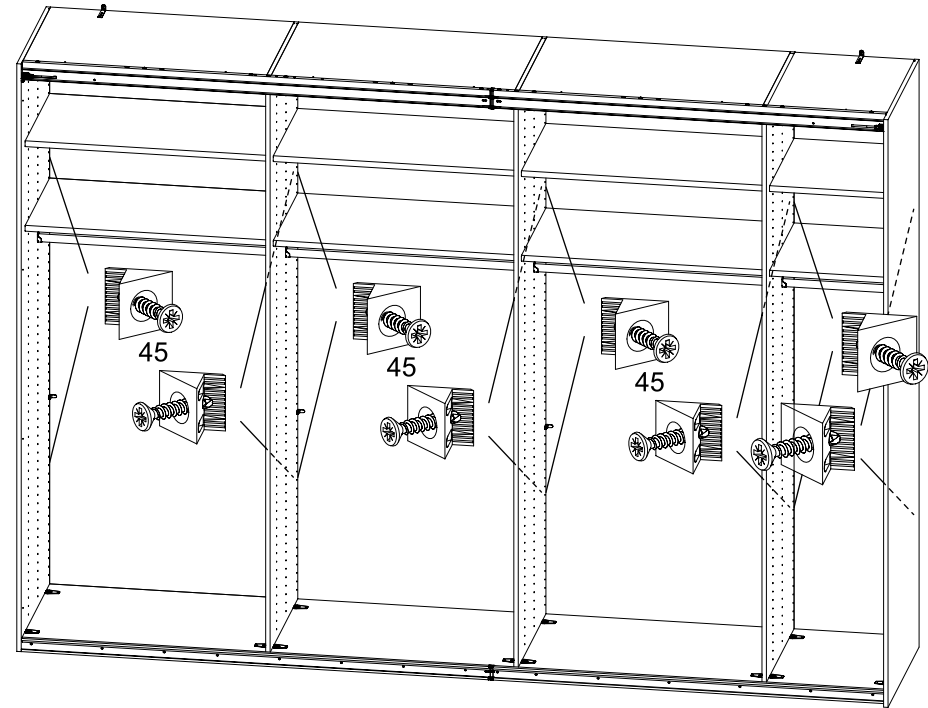


36

16x 45



PZ2



45

45

45

