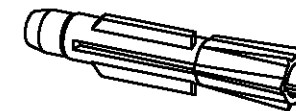
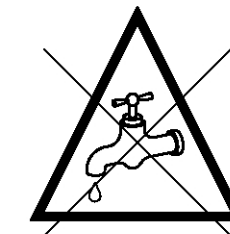
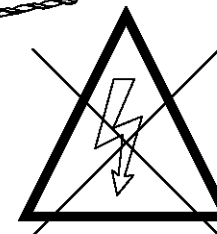
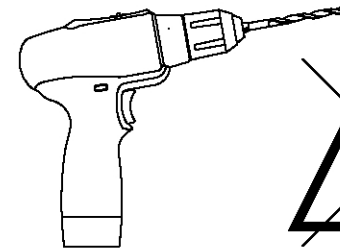
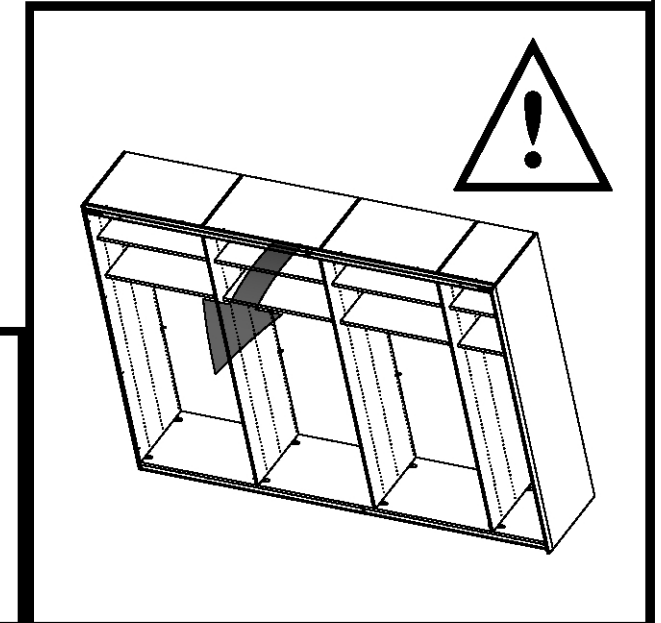
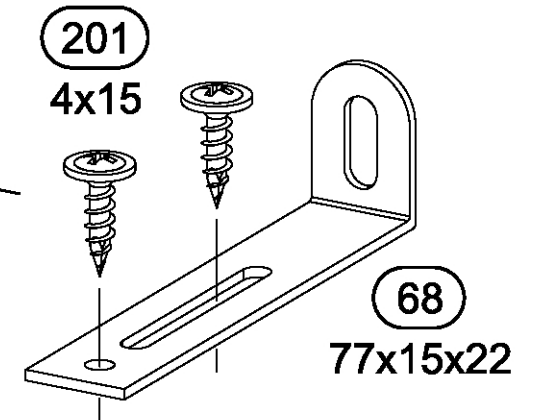
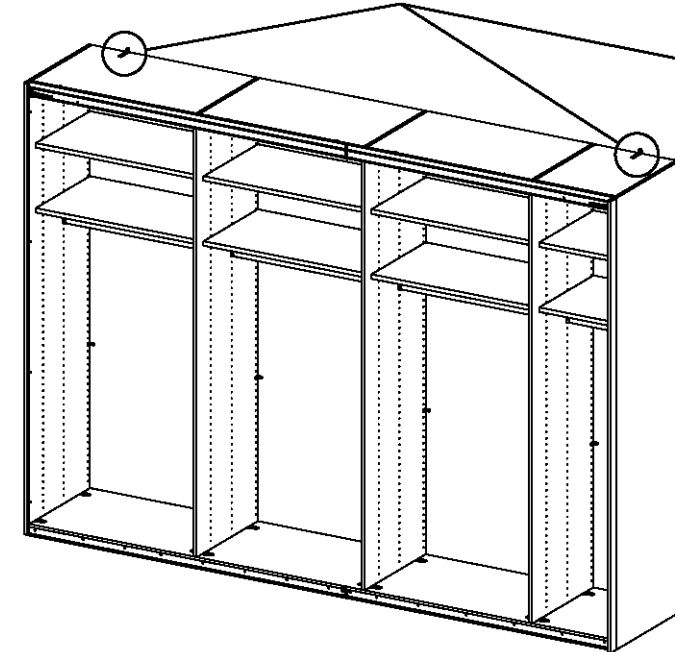
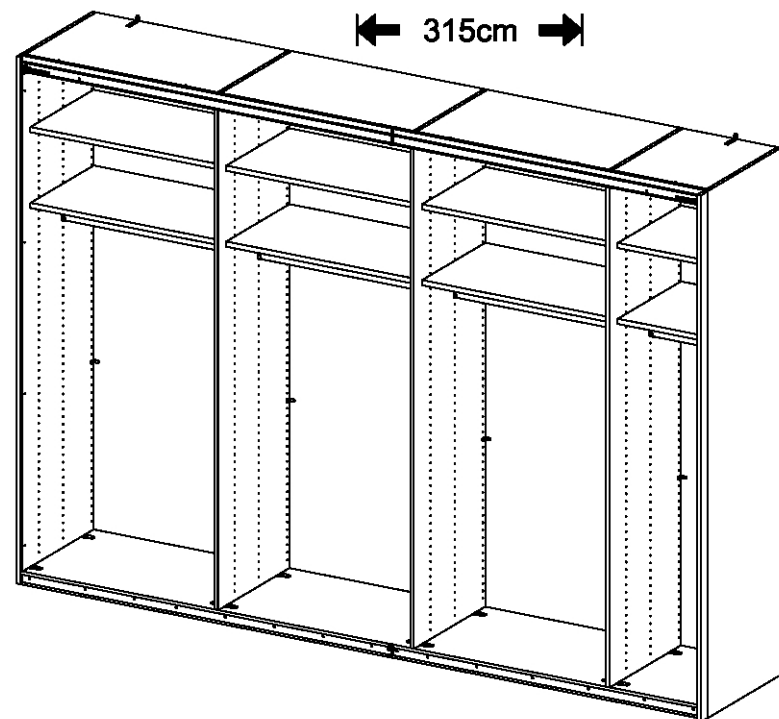
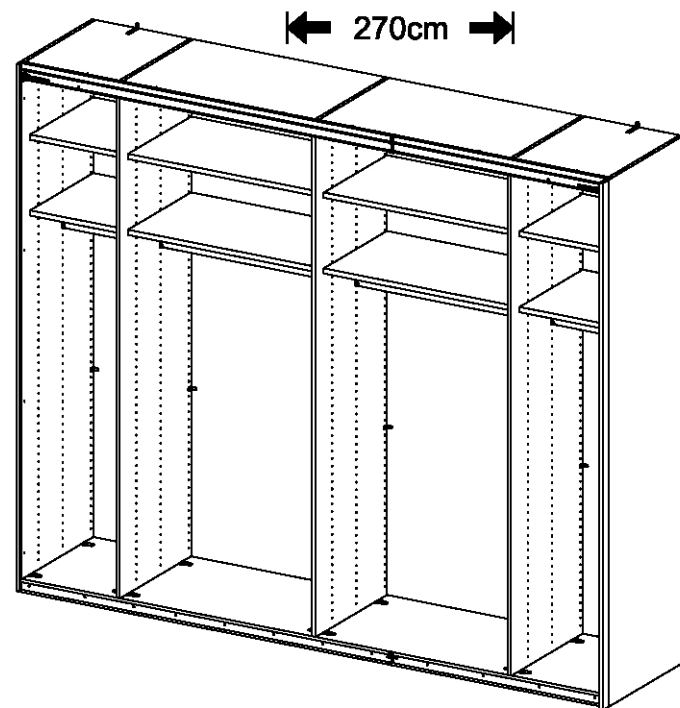
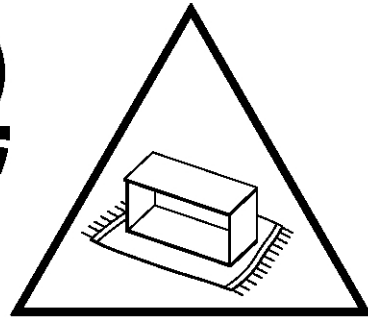
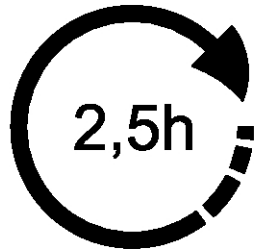
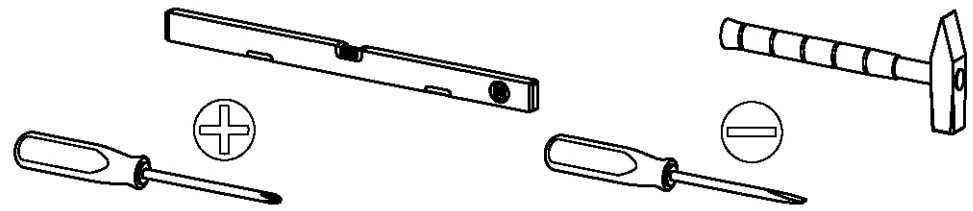
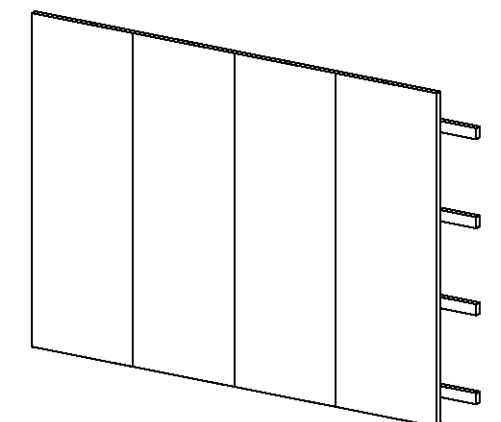
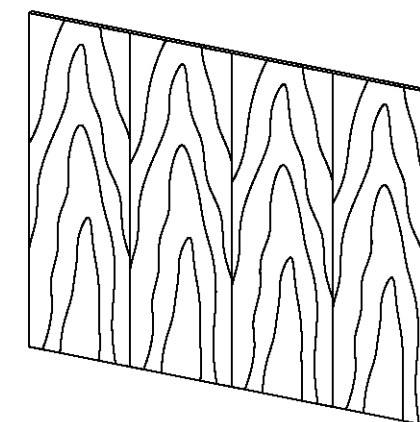
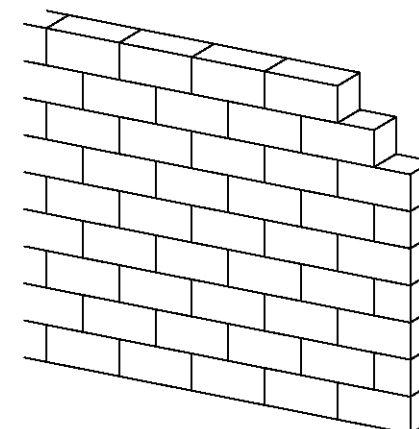
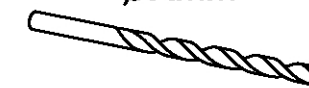
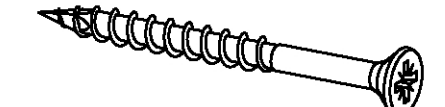
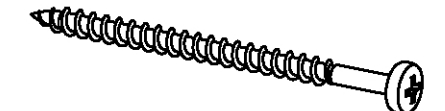


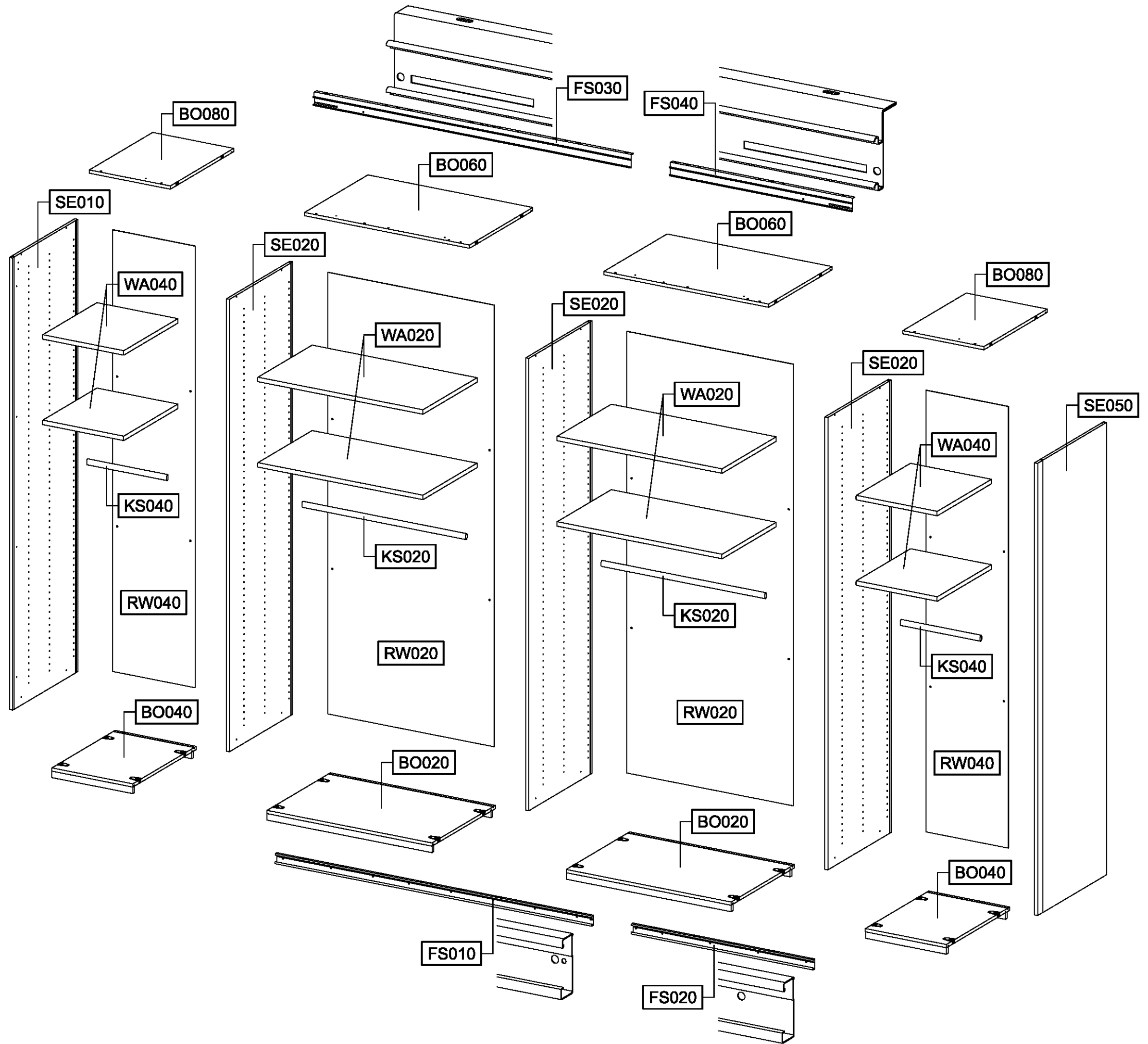
MD119_01

rauch

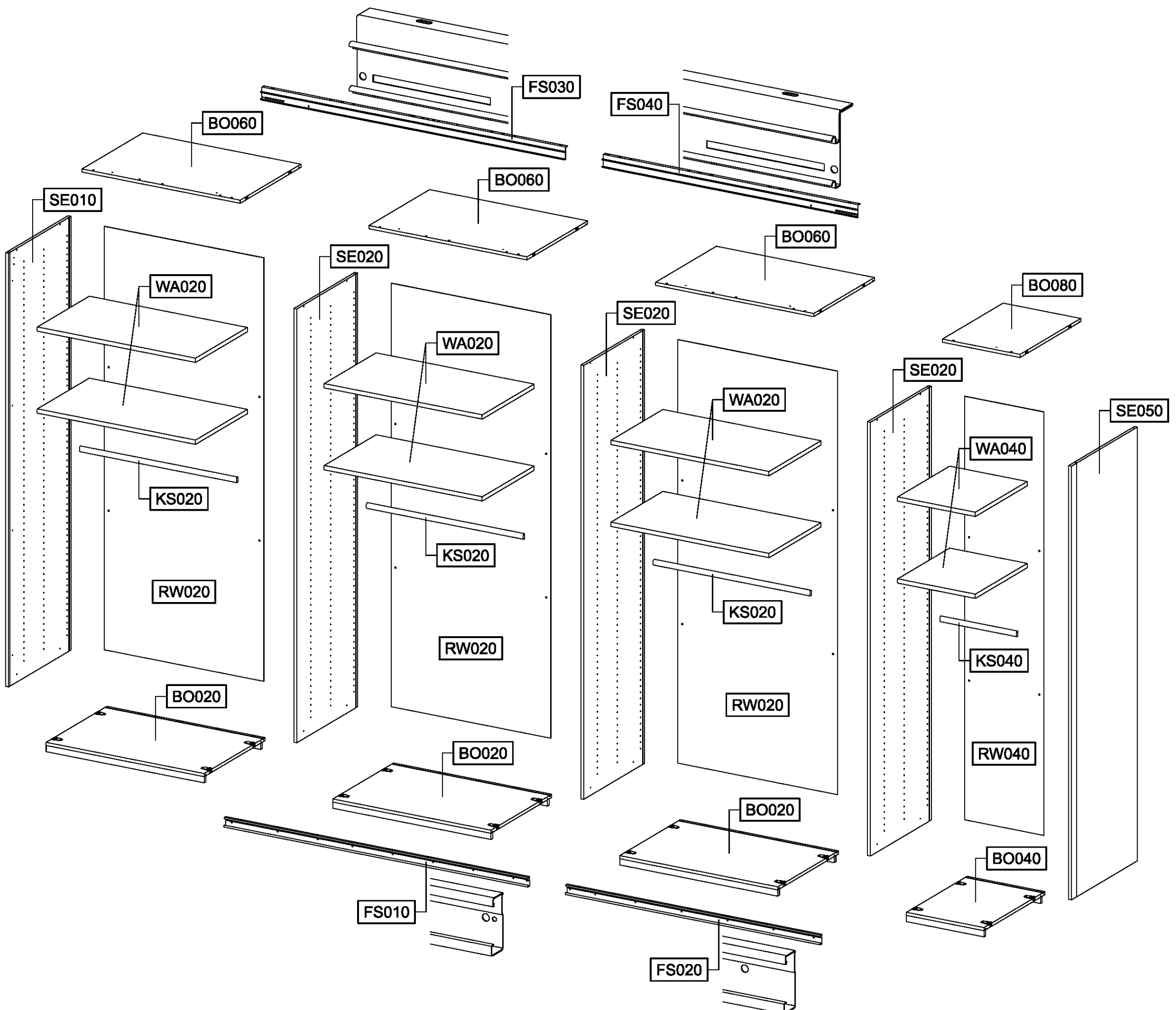


ØXmm

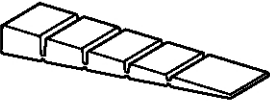
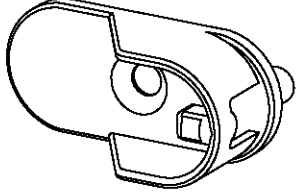
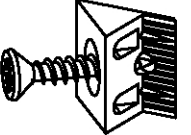

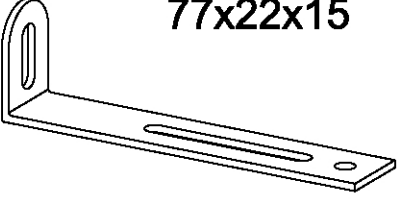


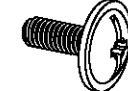

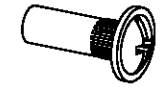
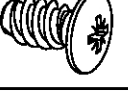
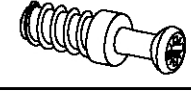
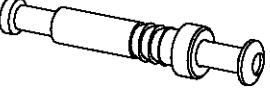
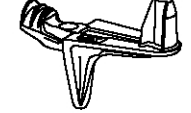
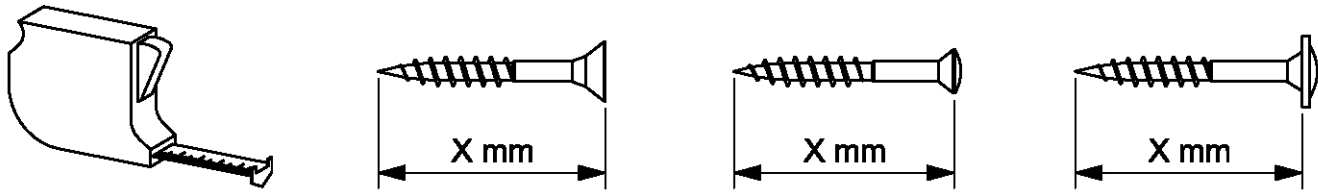


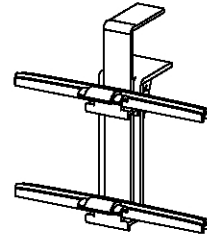
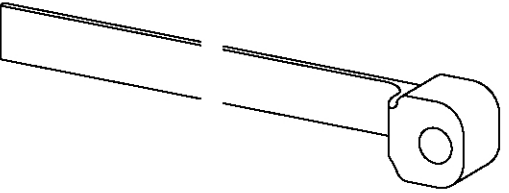
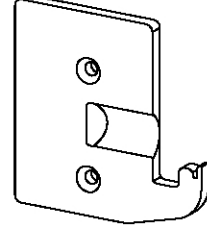
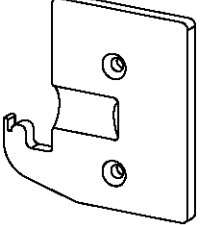
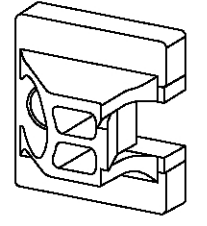
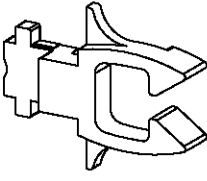
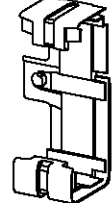

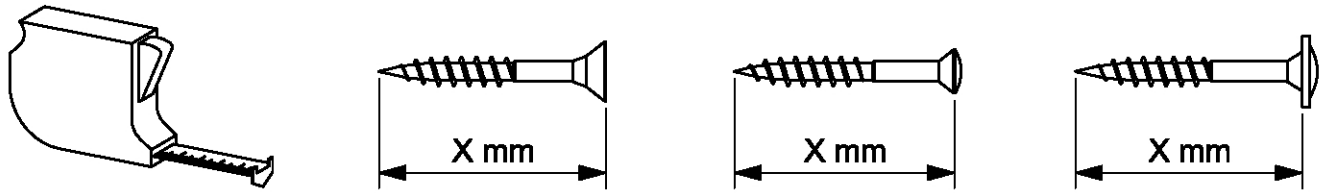


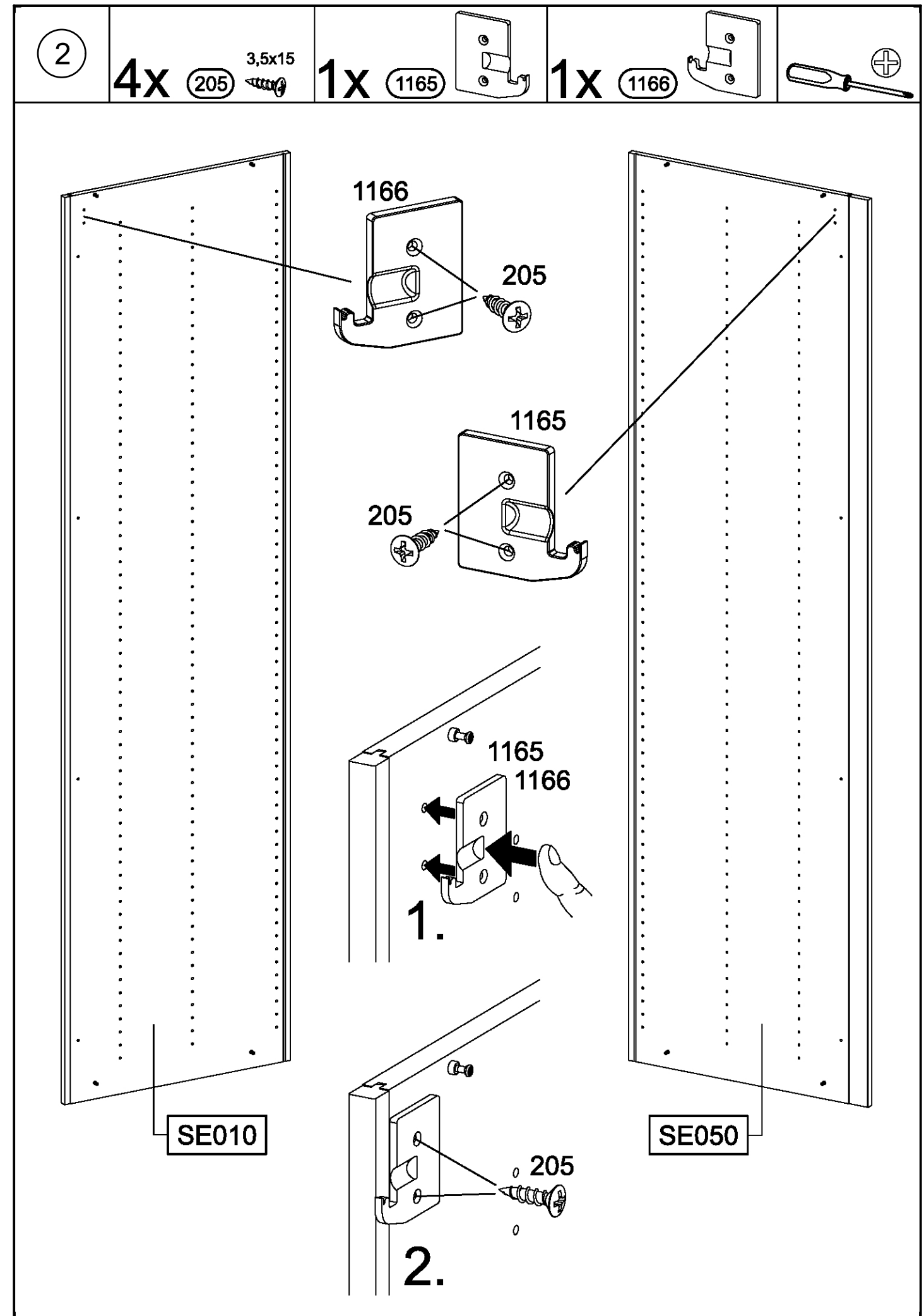
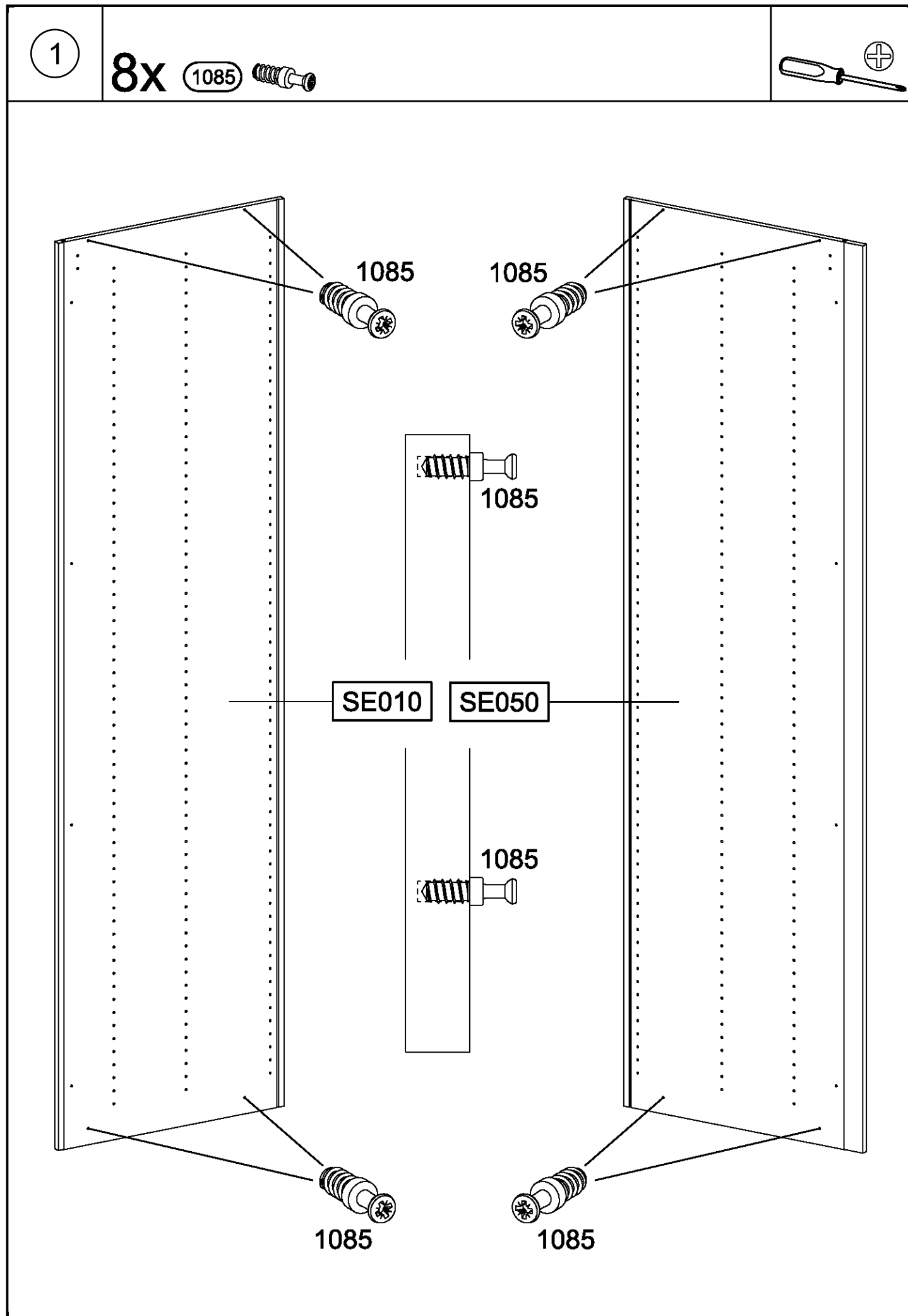
← 270cm →



← 315cm →

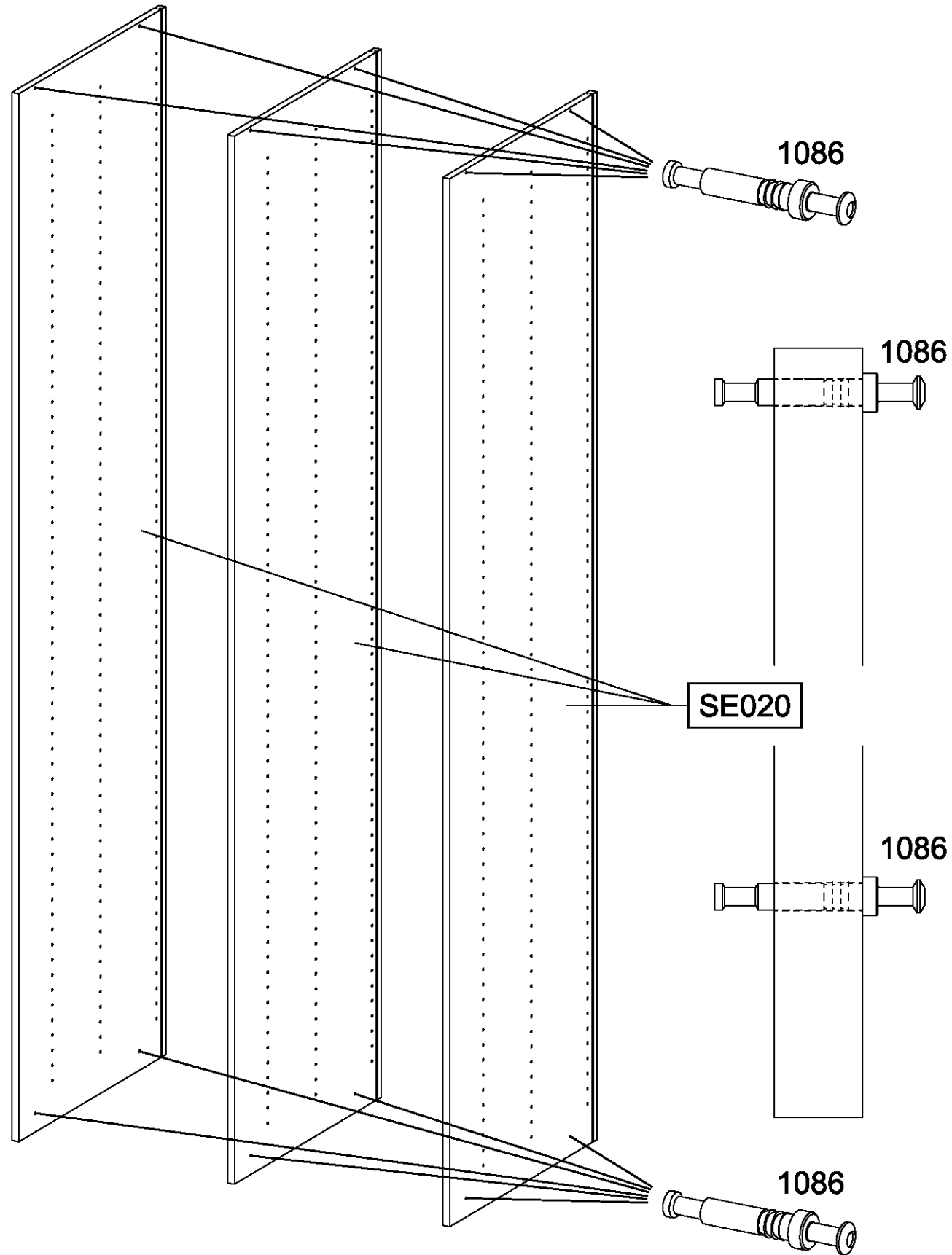
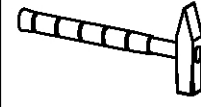
<p>0-10x</p> <p>55x16x6,2</p> <p>(12) </p>	<p>8x</p> <p>(29) </p>
<p>16x</p> <p>(45) </p>	<p>16x</p> <p>(47) </p>
<p>2x</p> <p>77x22x15</p> <p>(68) </p>	<p>4x</p> <p>4x15</p> <p>(201) </p>
<p>26-28x</p> <p>3,5x15</p> <p>(205) </p>	<p>11-12x</p> <p>M4x12</p> <p>(211) </p>
<p>2x</p> <p>M4x9</p> <p>(568) </p>	<p>13-14x</p> <p>M4</p> <p>(580) </p>
<p>16x</p> <p>6,5x12</p> <p>(779) </p>	<p>8x</p> <p>(1085) </p>
<p>12x</p> <p>(1086) </p>	<p>32x</p> <p>(1089) </p>
	

<p>1x</p> <p>(1163) </p>	<p>2x</p> <p>(1164) </p>
<p>1x</p> <p>(1165) </p>	<p>1x</p> <p>(1166) </p>
<p>2x</p> <p>(1167) </p>	<p>2x</p> <p>(1168) </p>
<p>1x</p> <p>(1169) </p>	<p>1x</p> <p>← 270cm →</p> <p>4x15 red/rot</p> <p>(1184) </p>
	

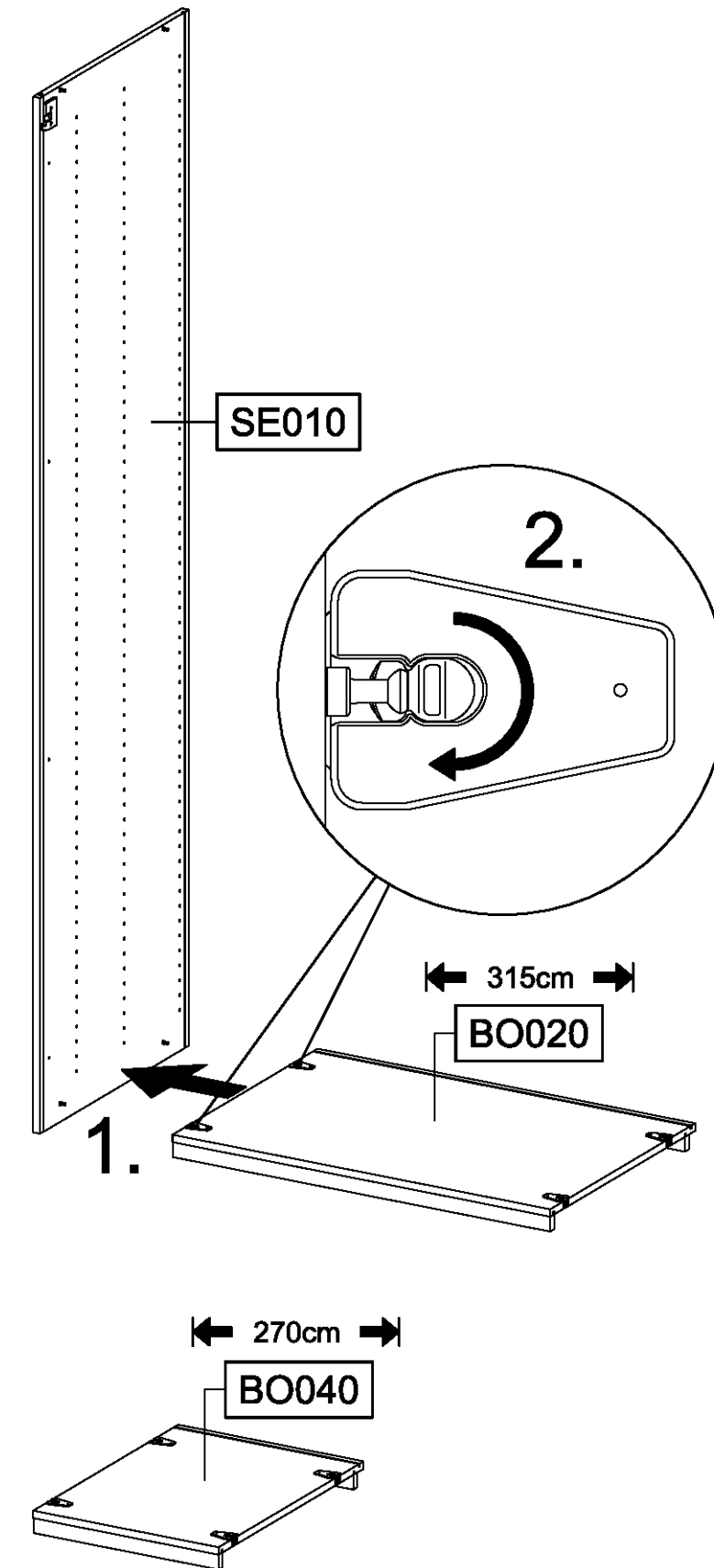
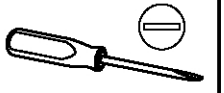


3

12x 1086



4



5

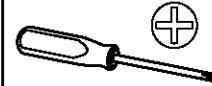
2x 47



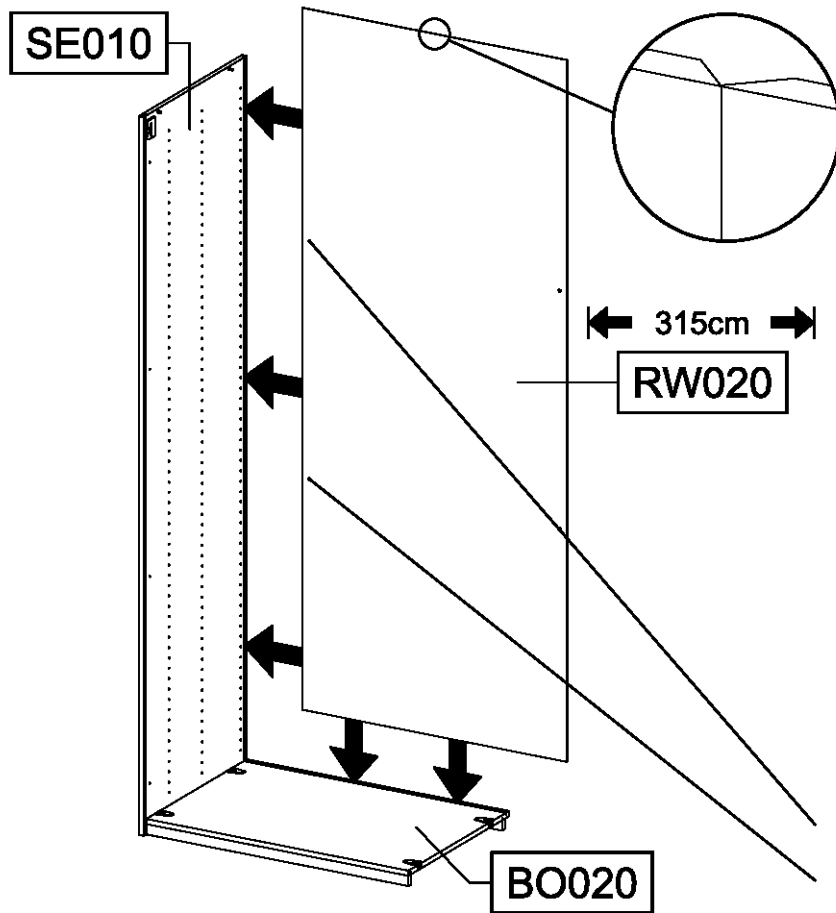
2x 779



6,5x12

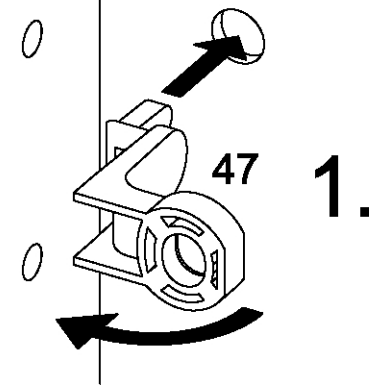


SE010

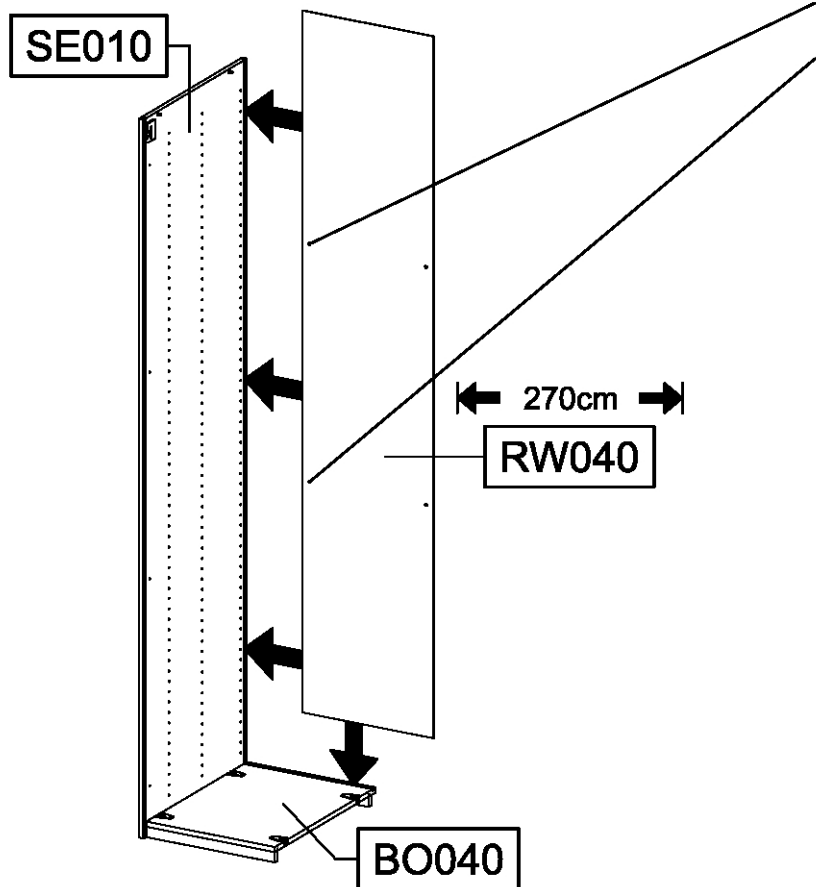


315cm
RW020

BO020

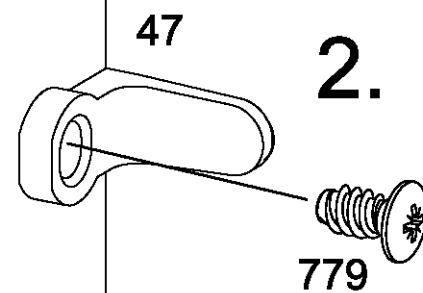


SE010



270cm
RW040

BO040



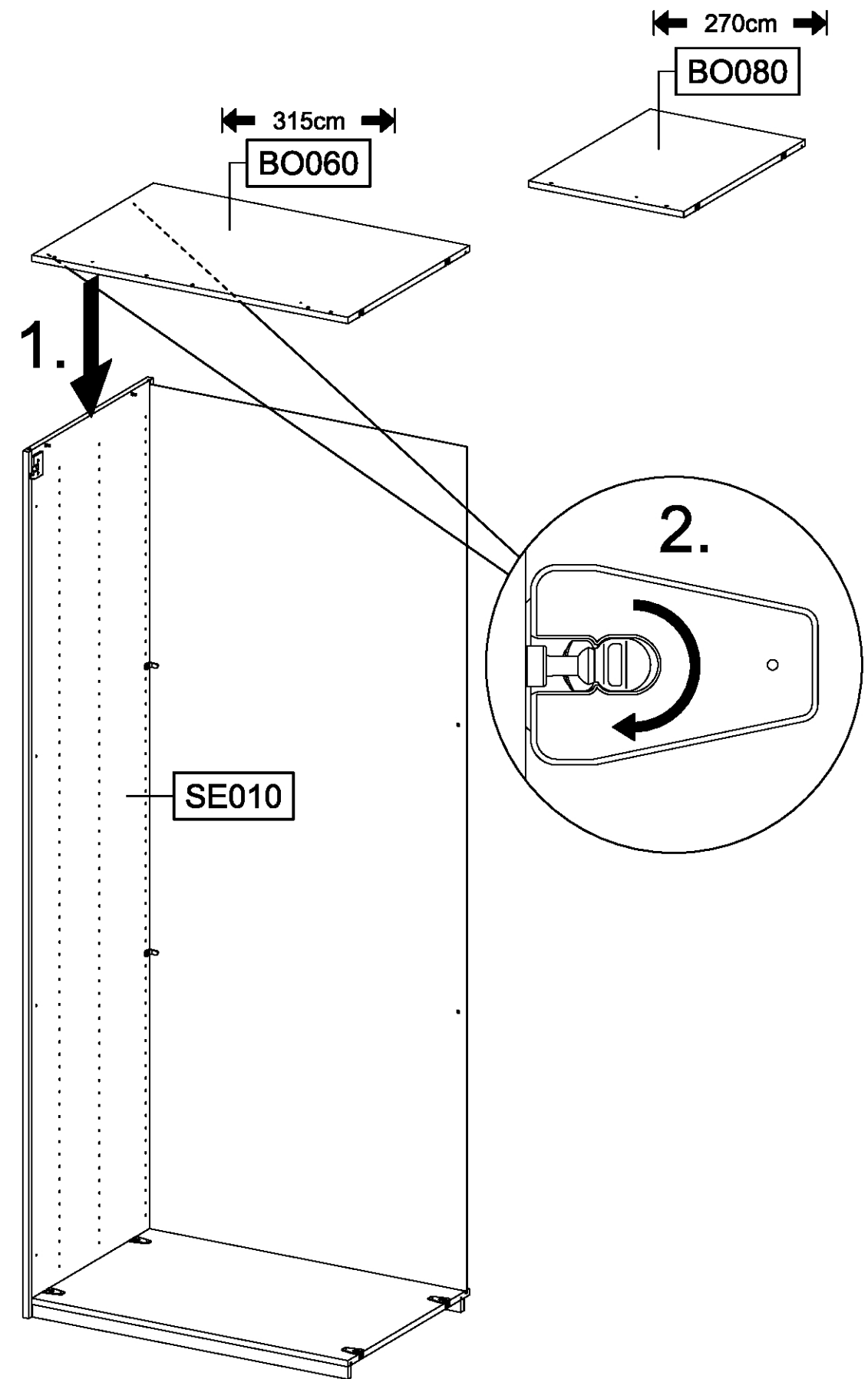
6



270cm

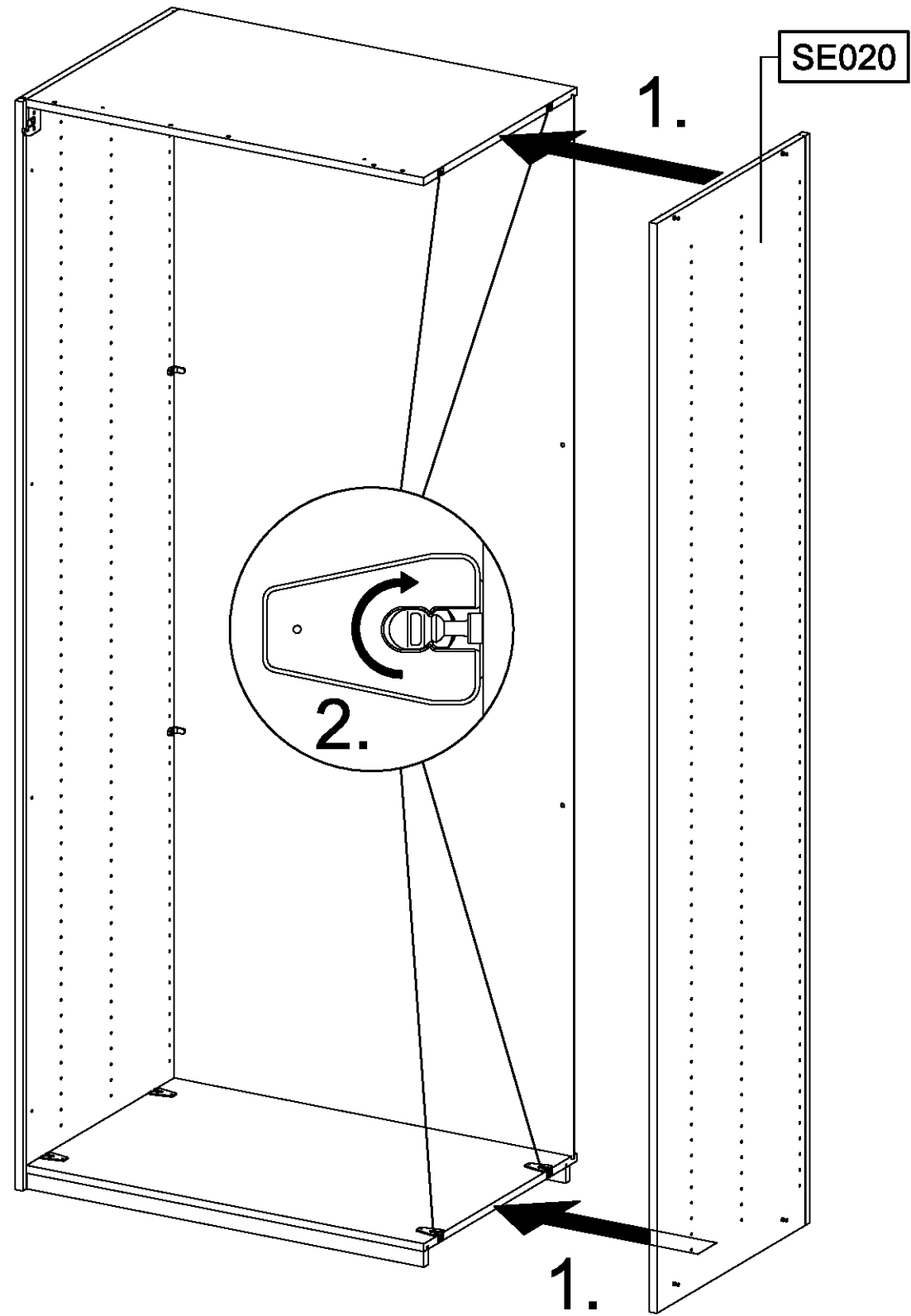
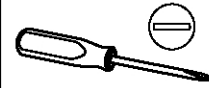
BO080

315cm
BO060

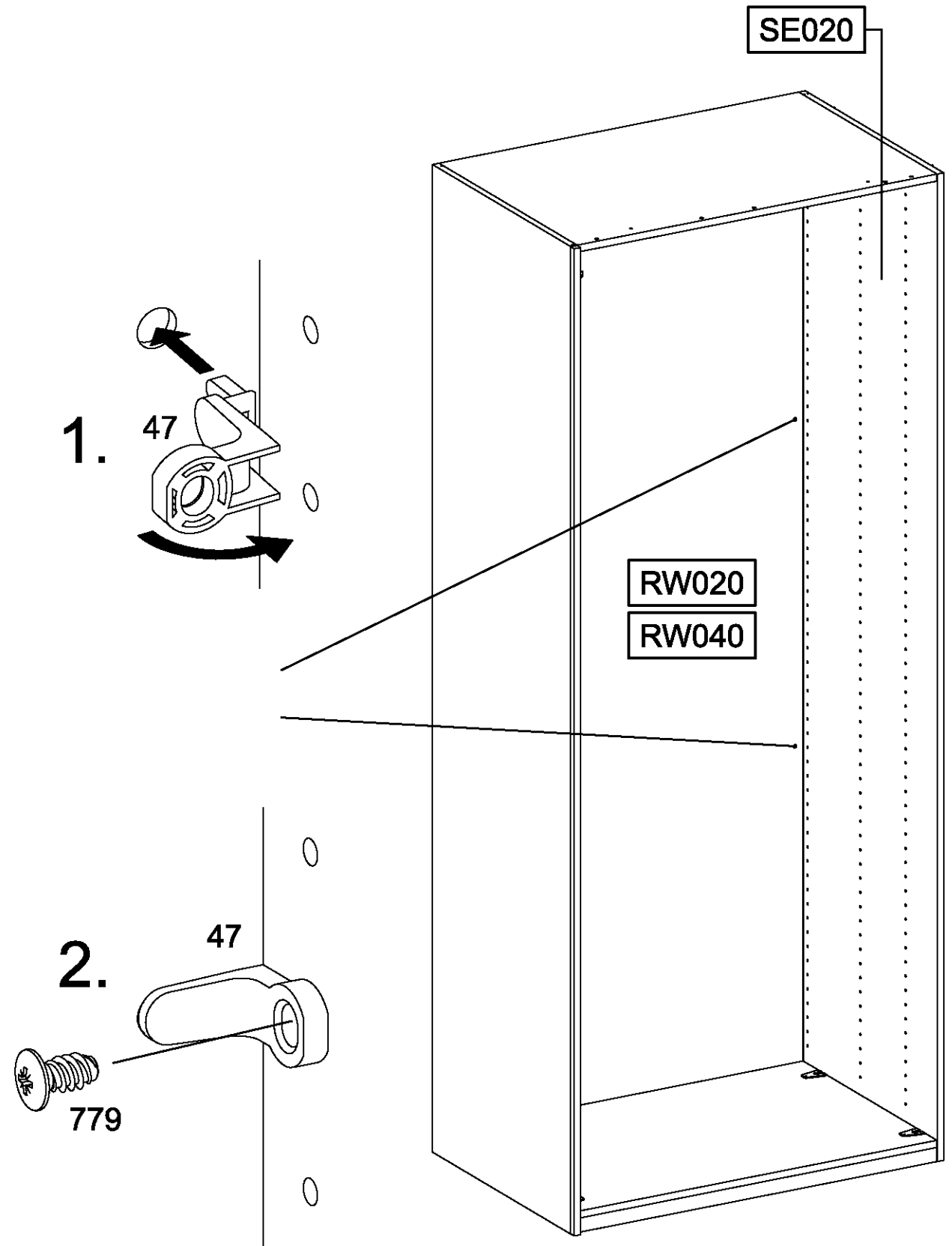
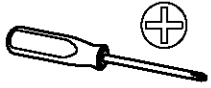


SE010

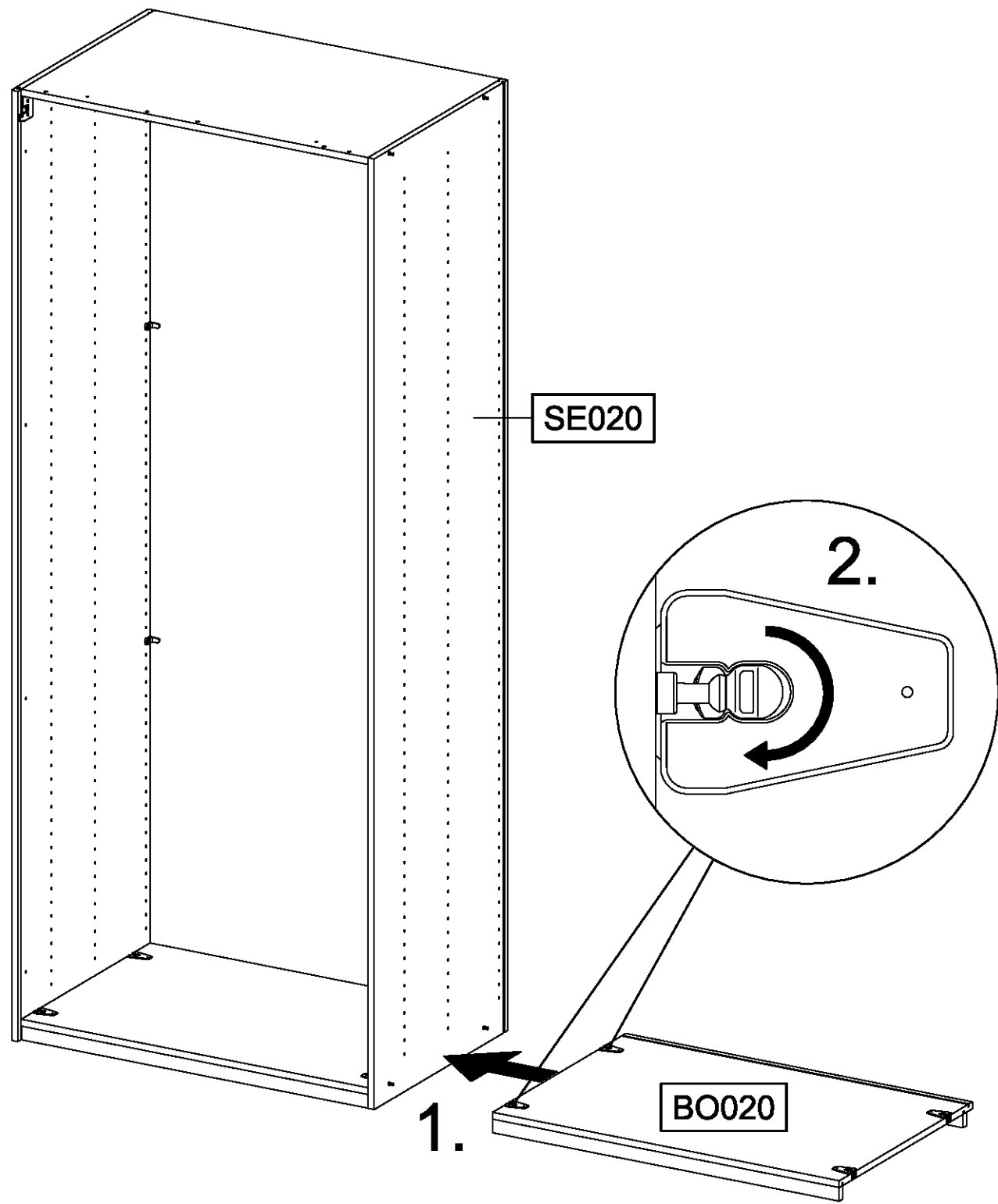
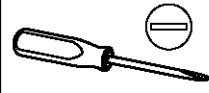
7



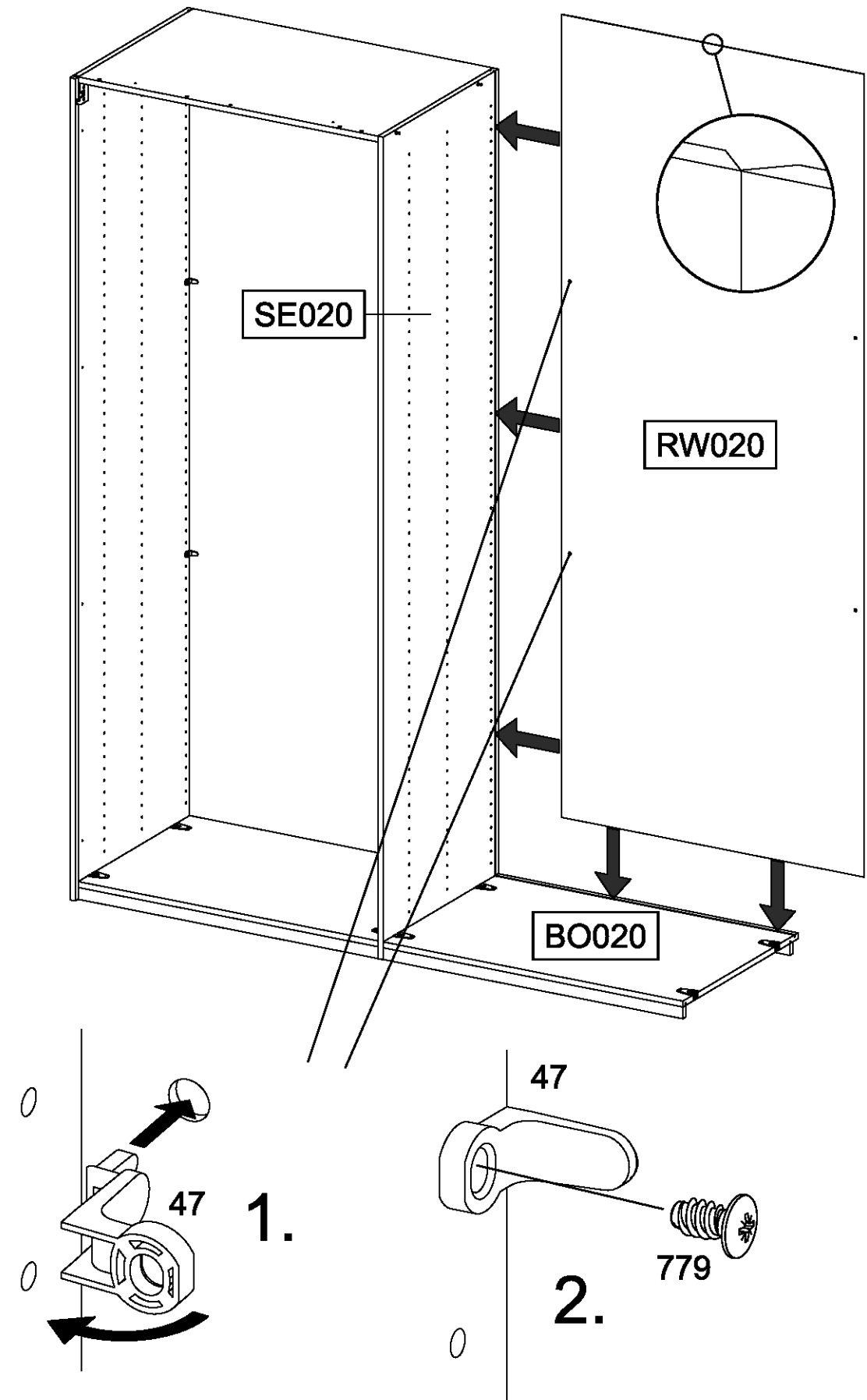
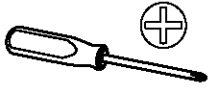
8

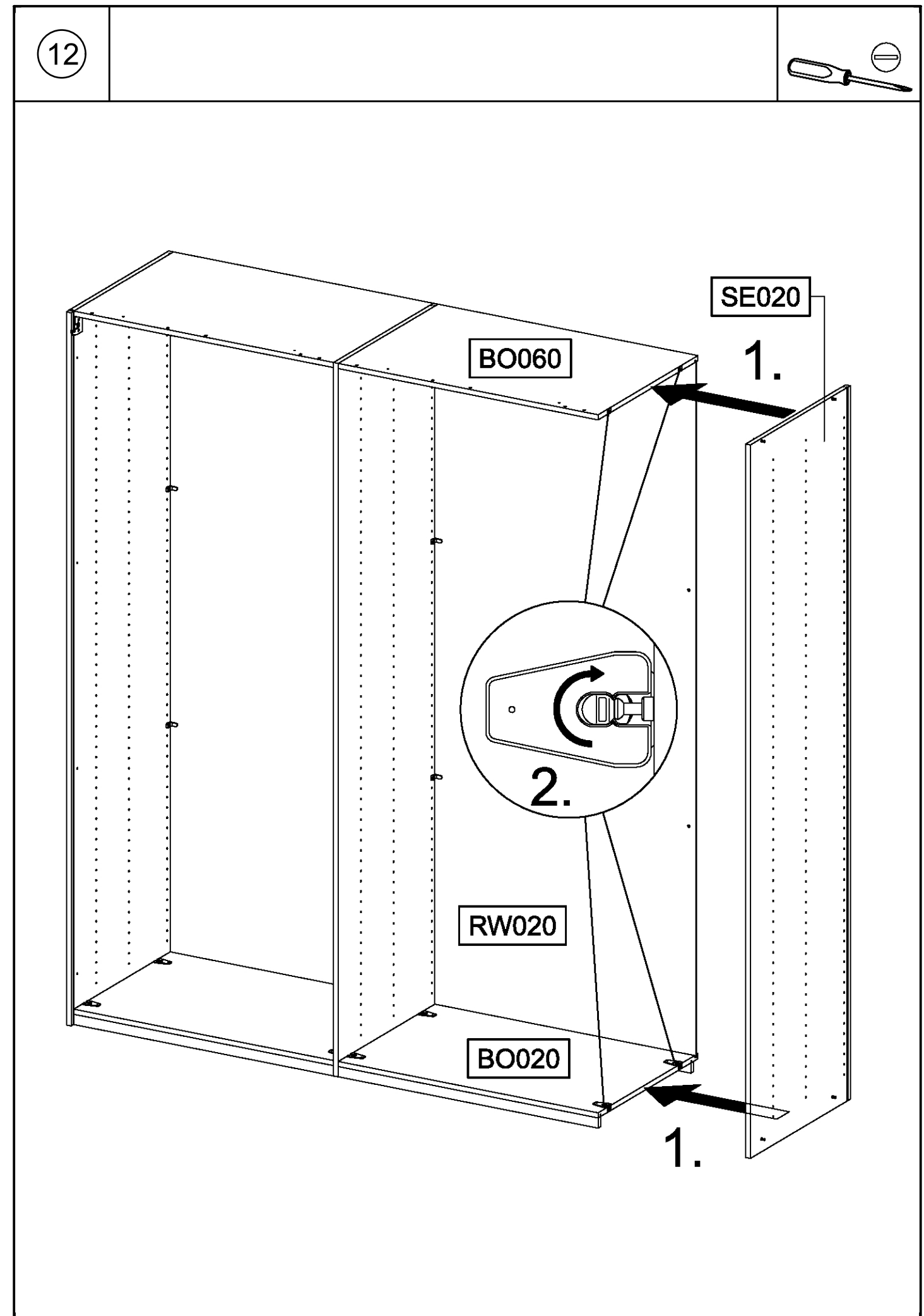
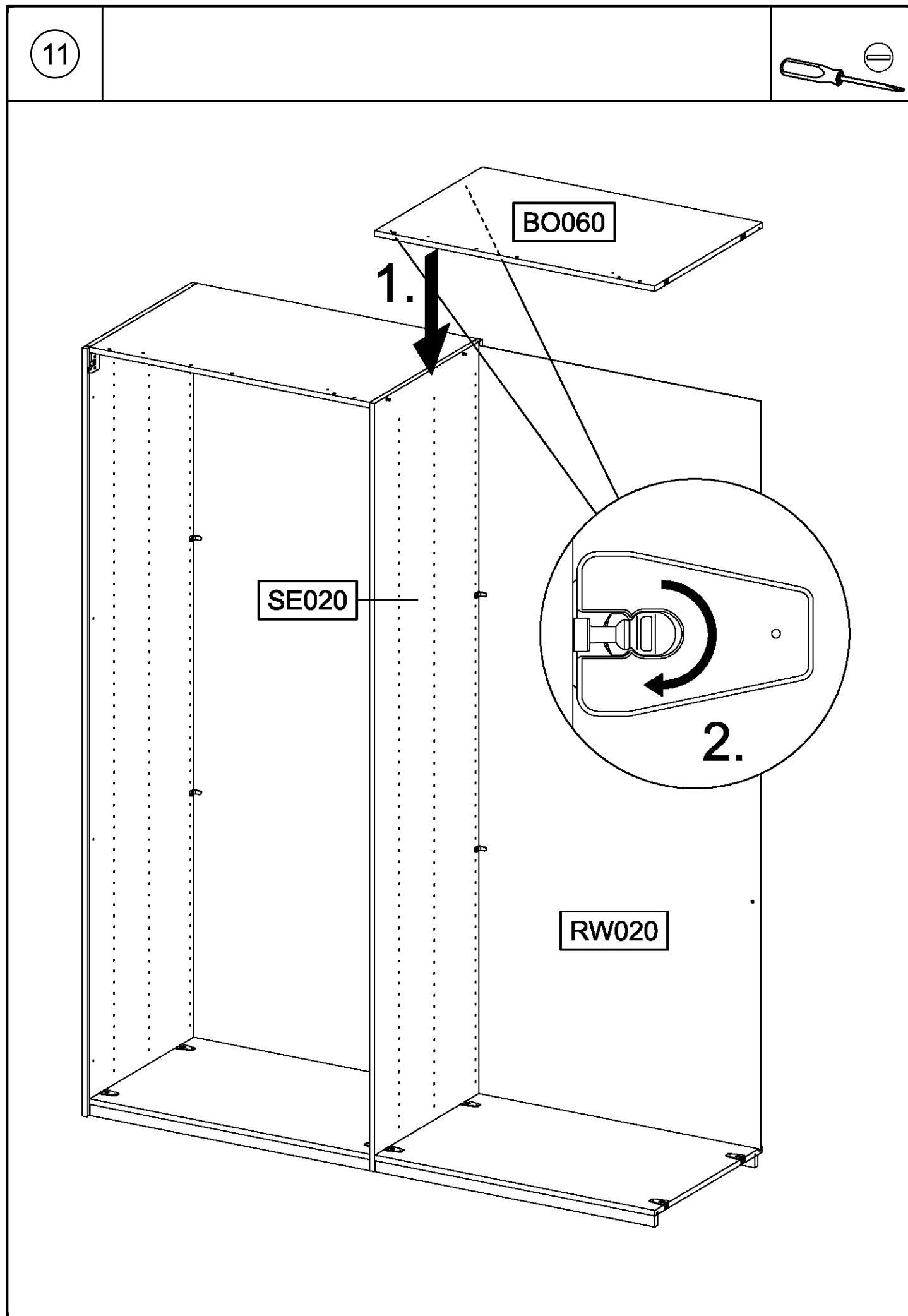


9



10

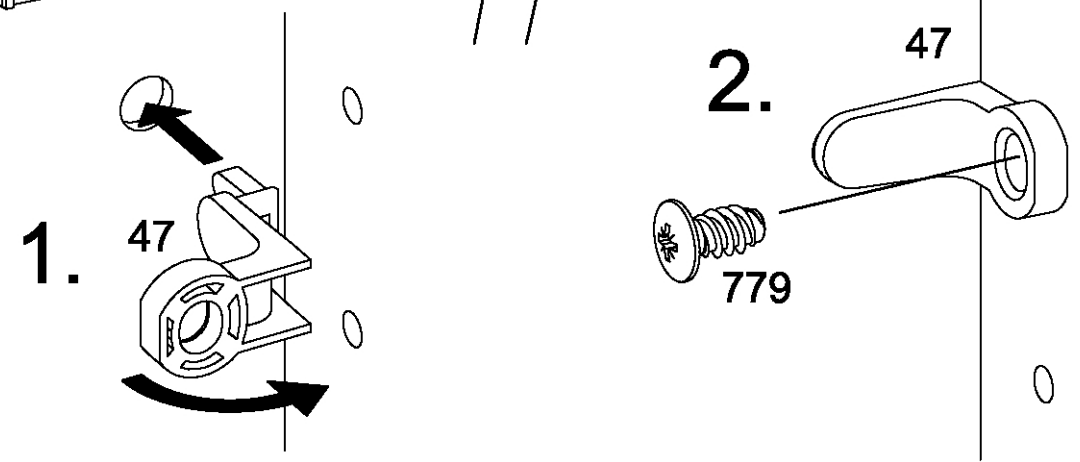
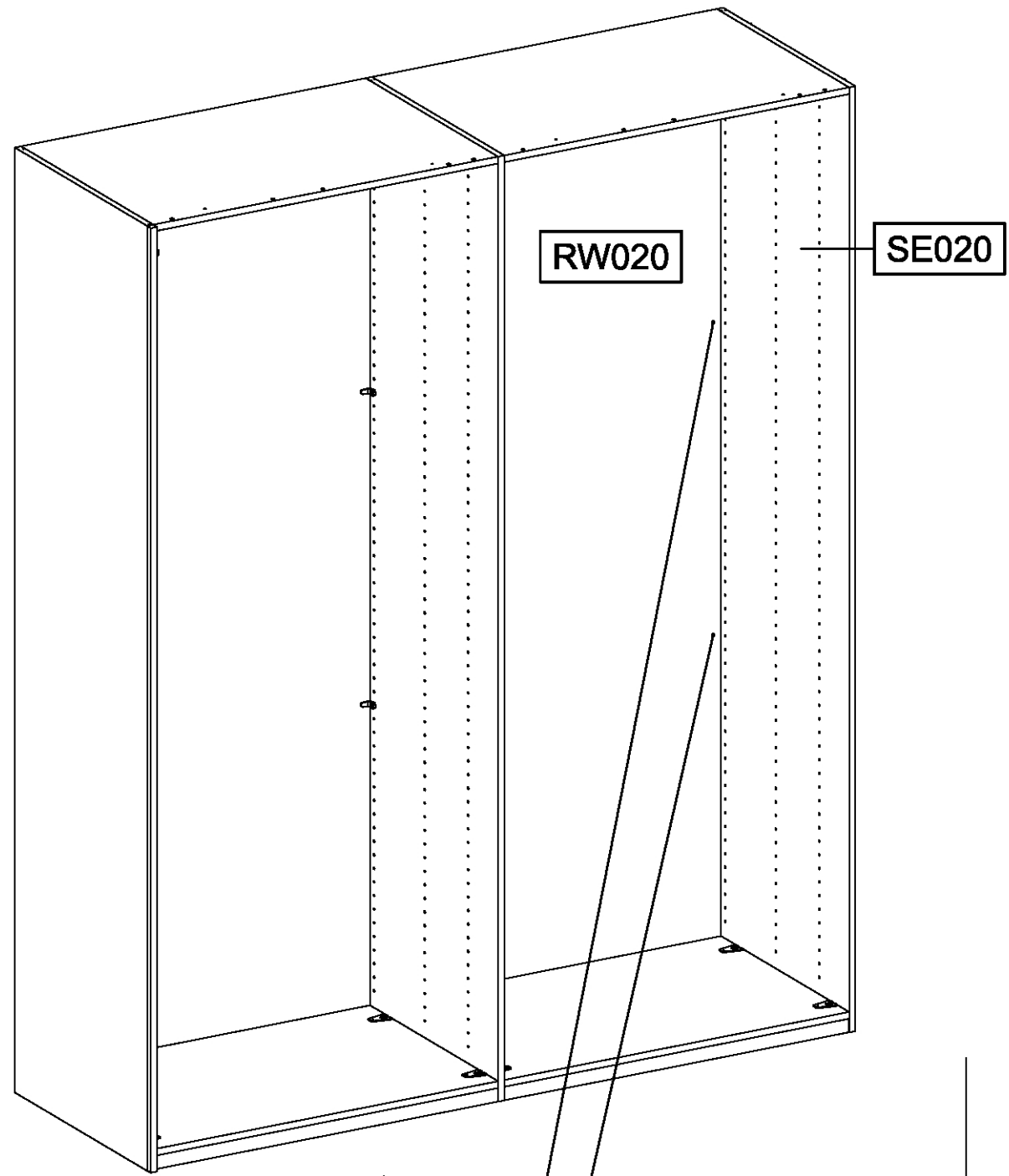
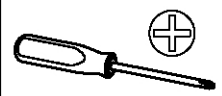




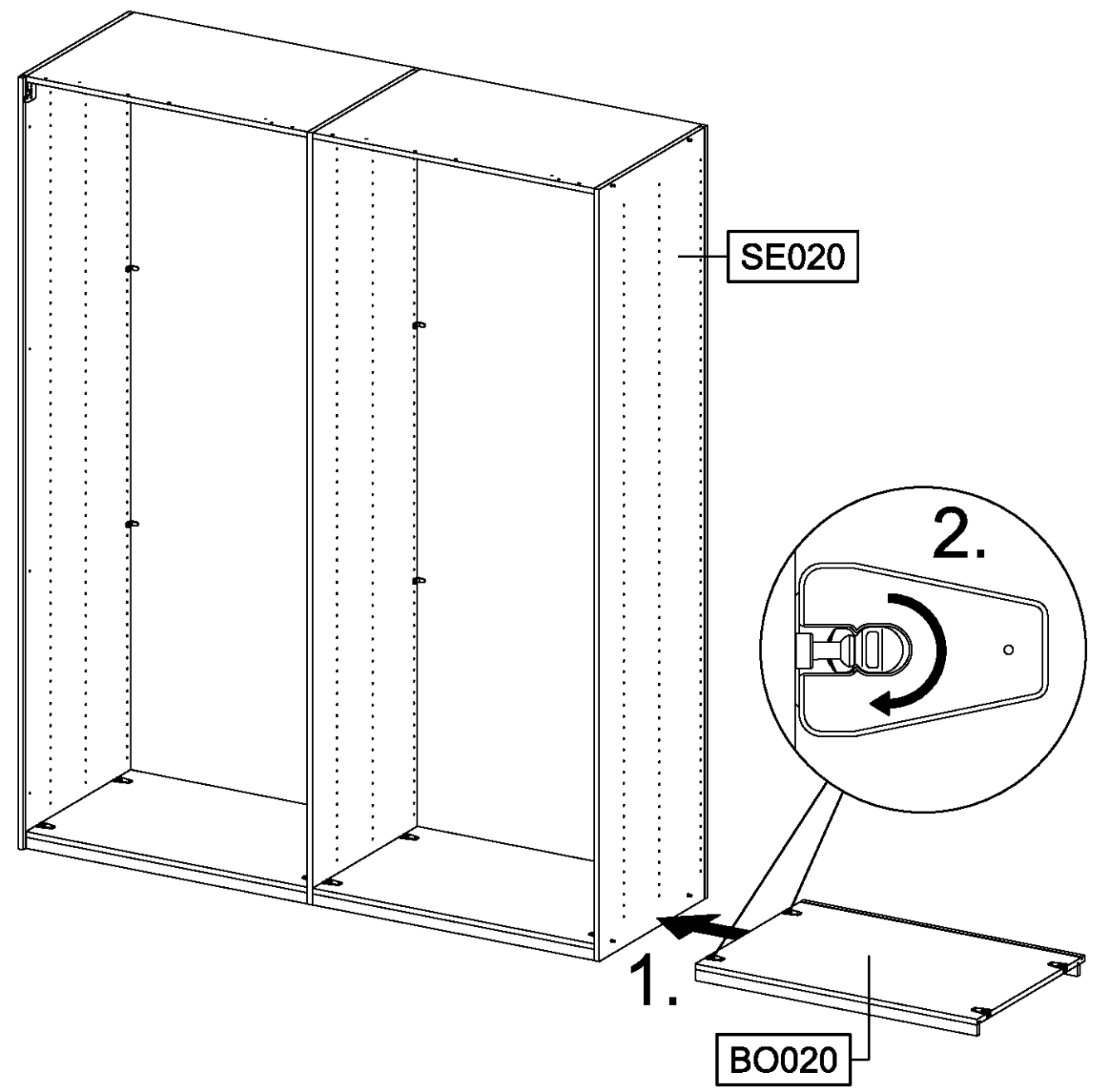
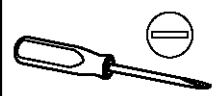
13

2x 47 

2x 779  6,5x12



14



15

2x

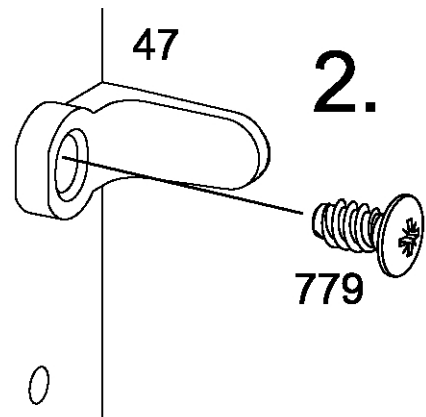
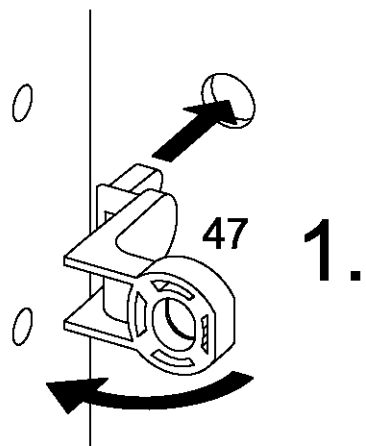
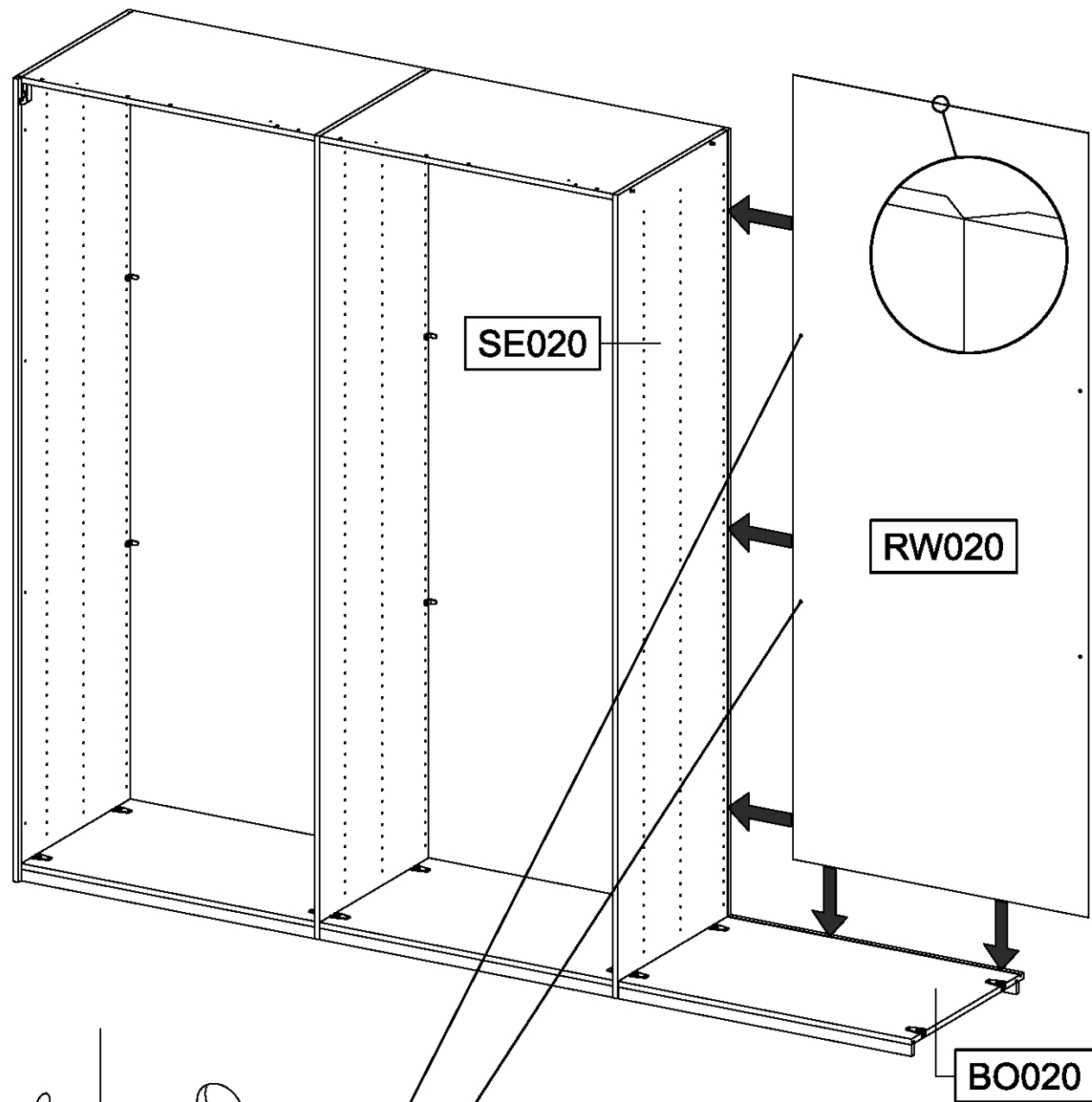
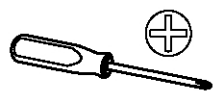
47



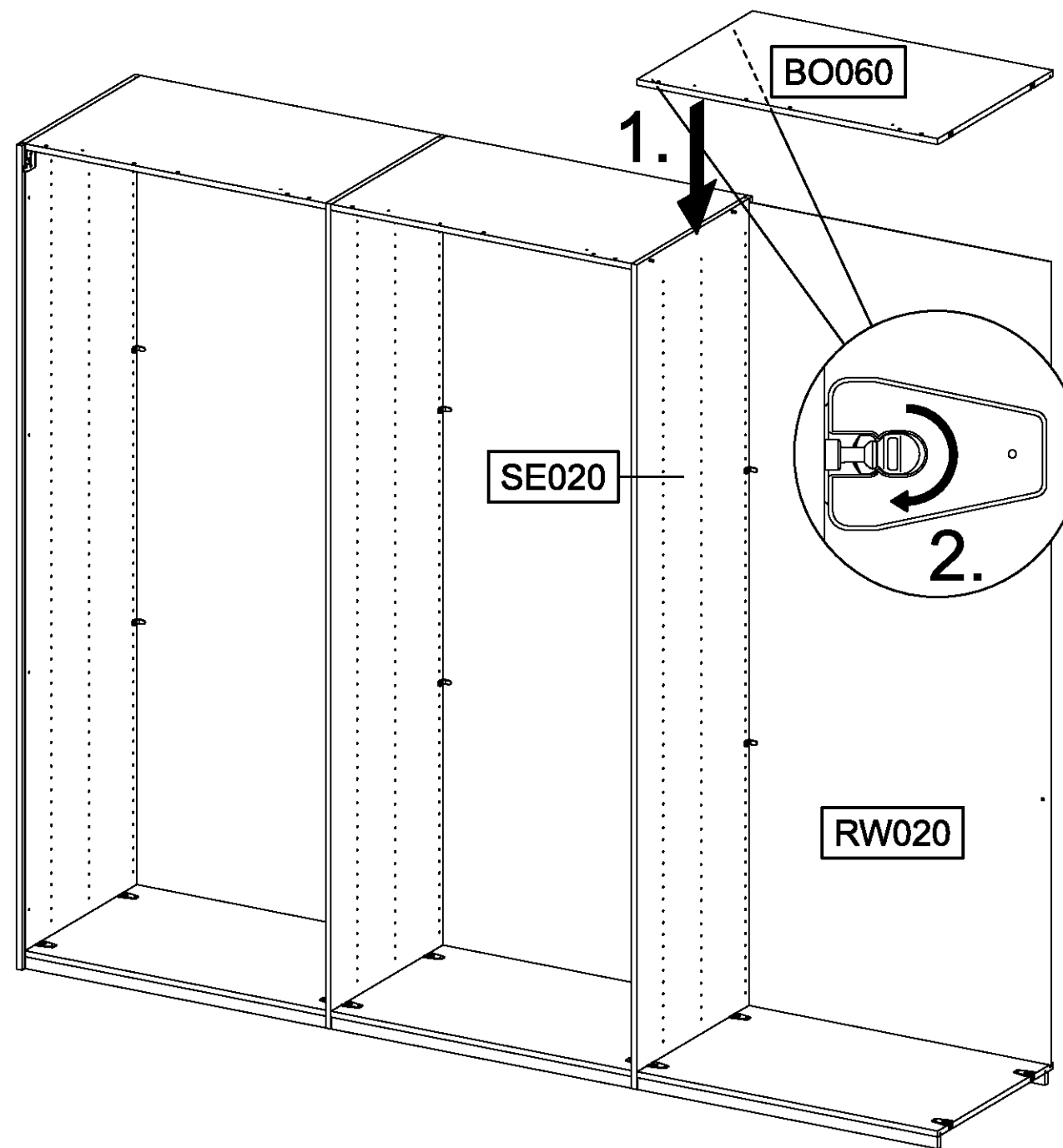
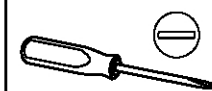
2x

779

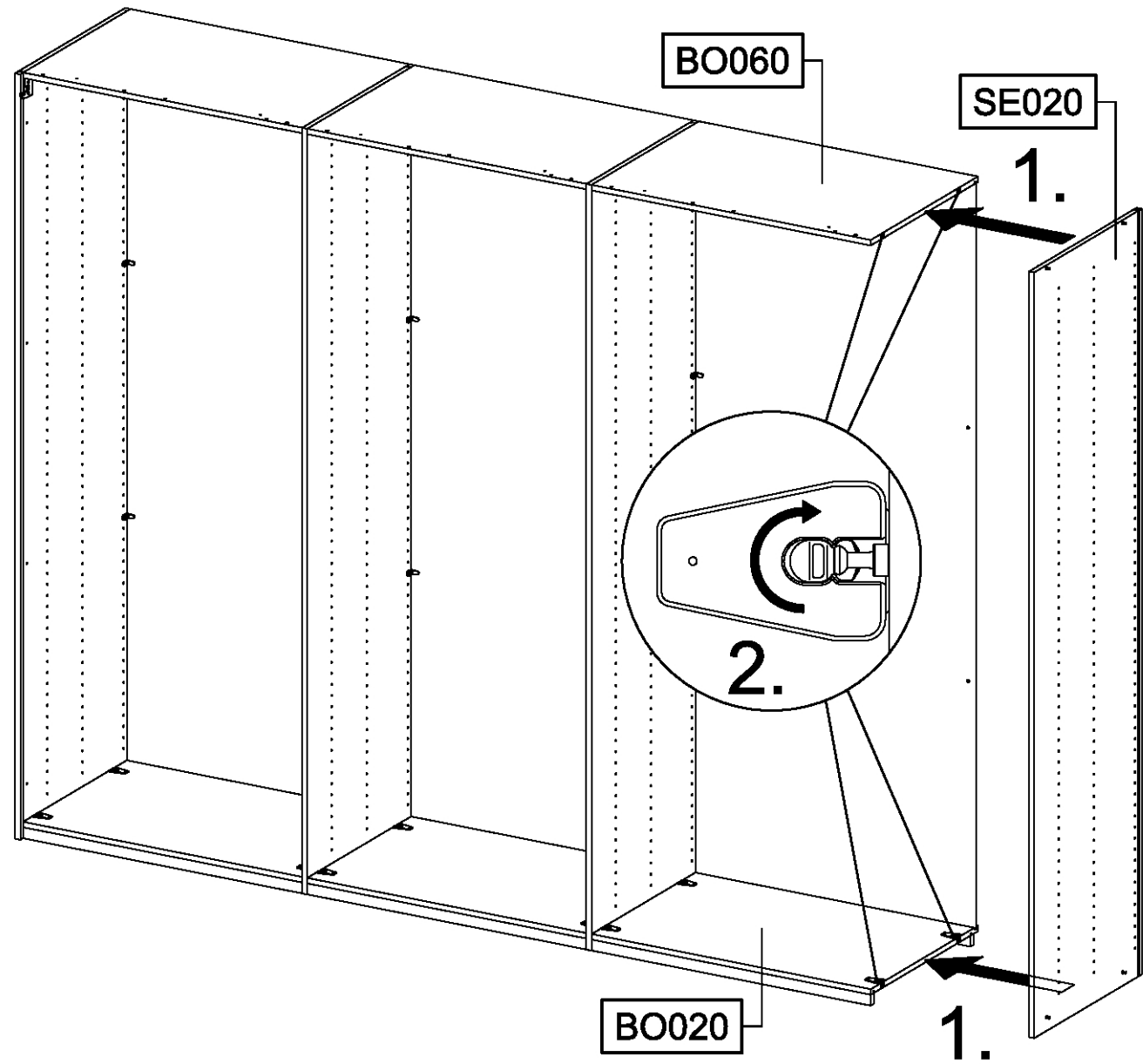
6,5x12



16



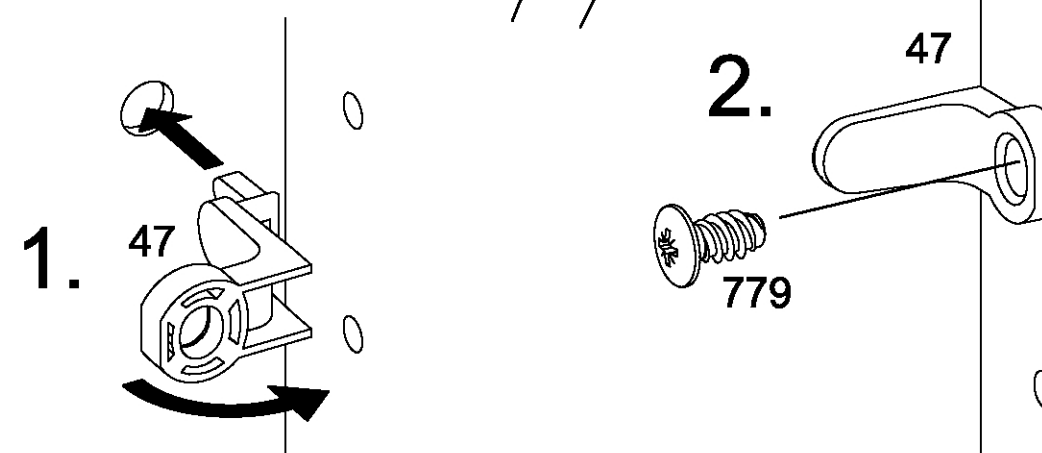
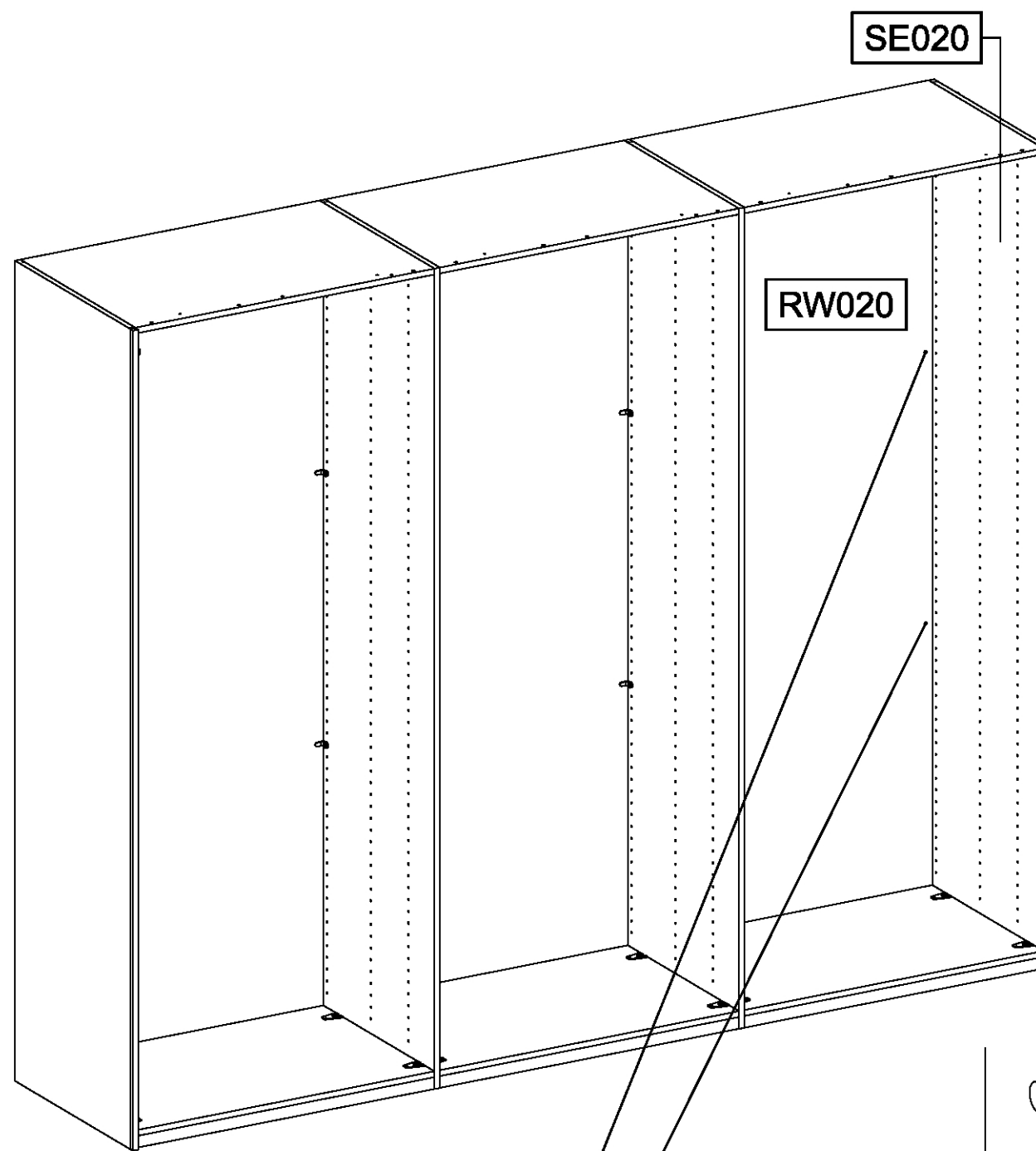
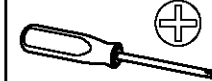
17



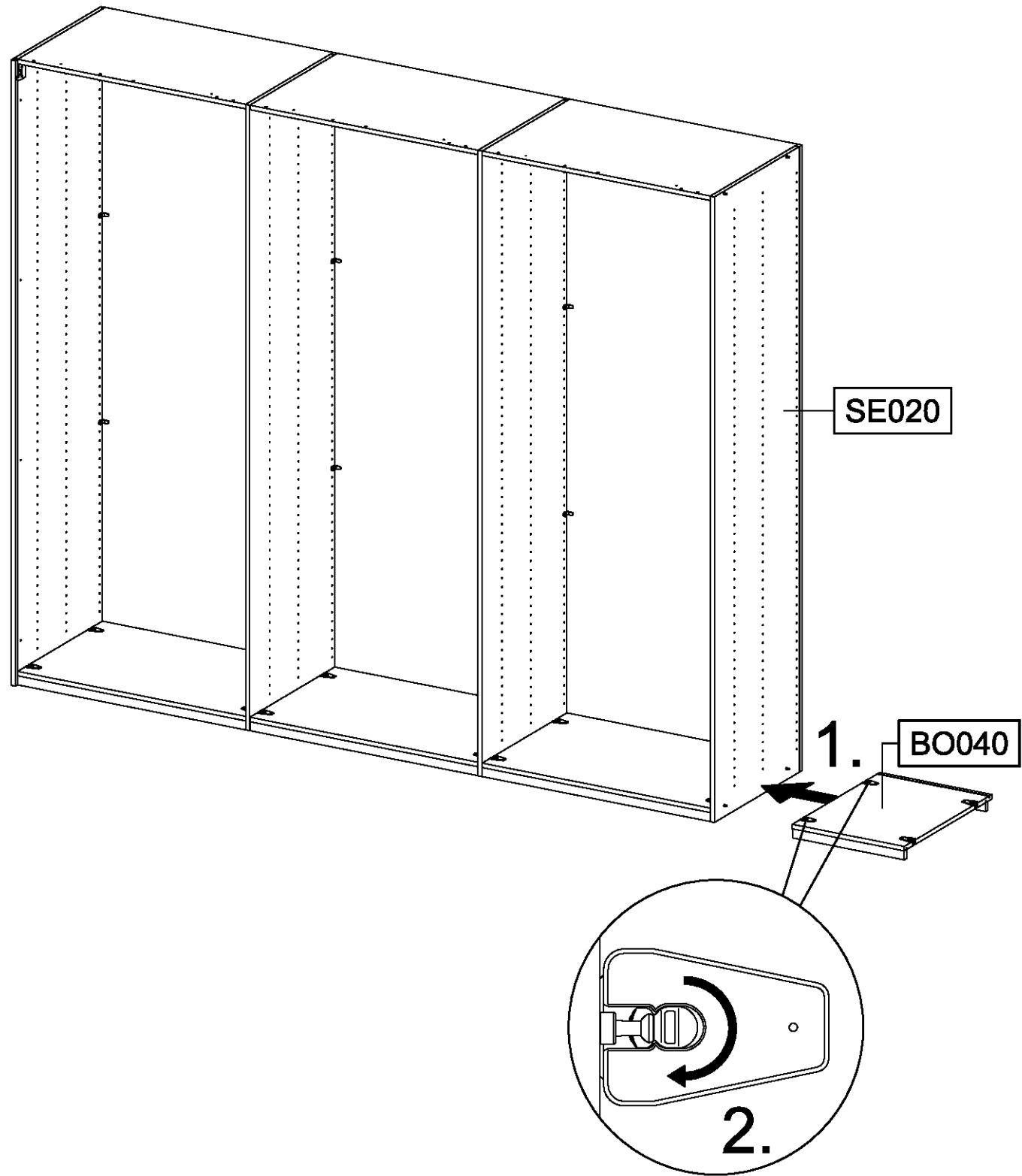
18

2x 47

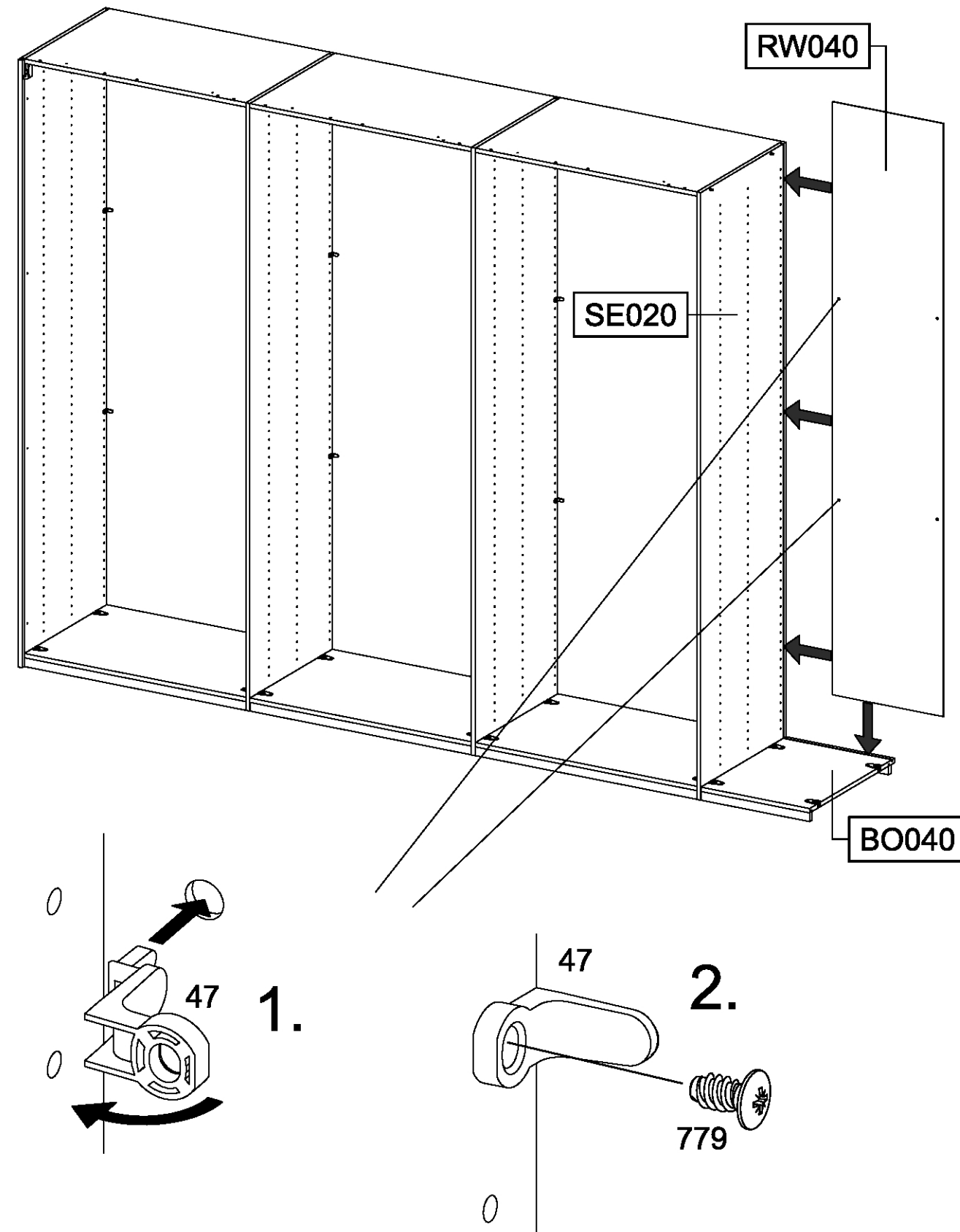
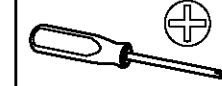
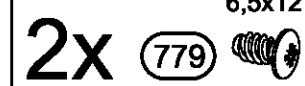
2x 779 ^{6,5x12}



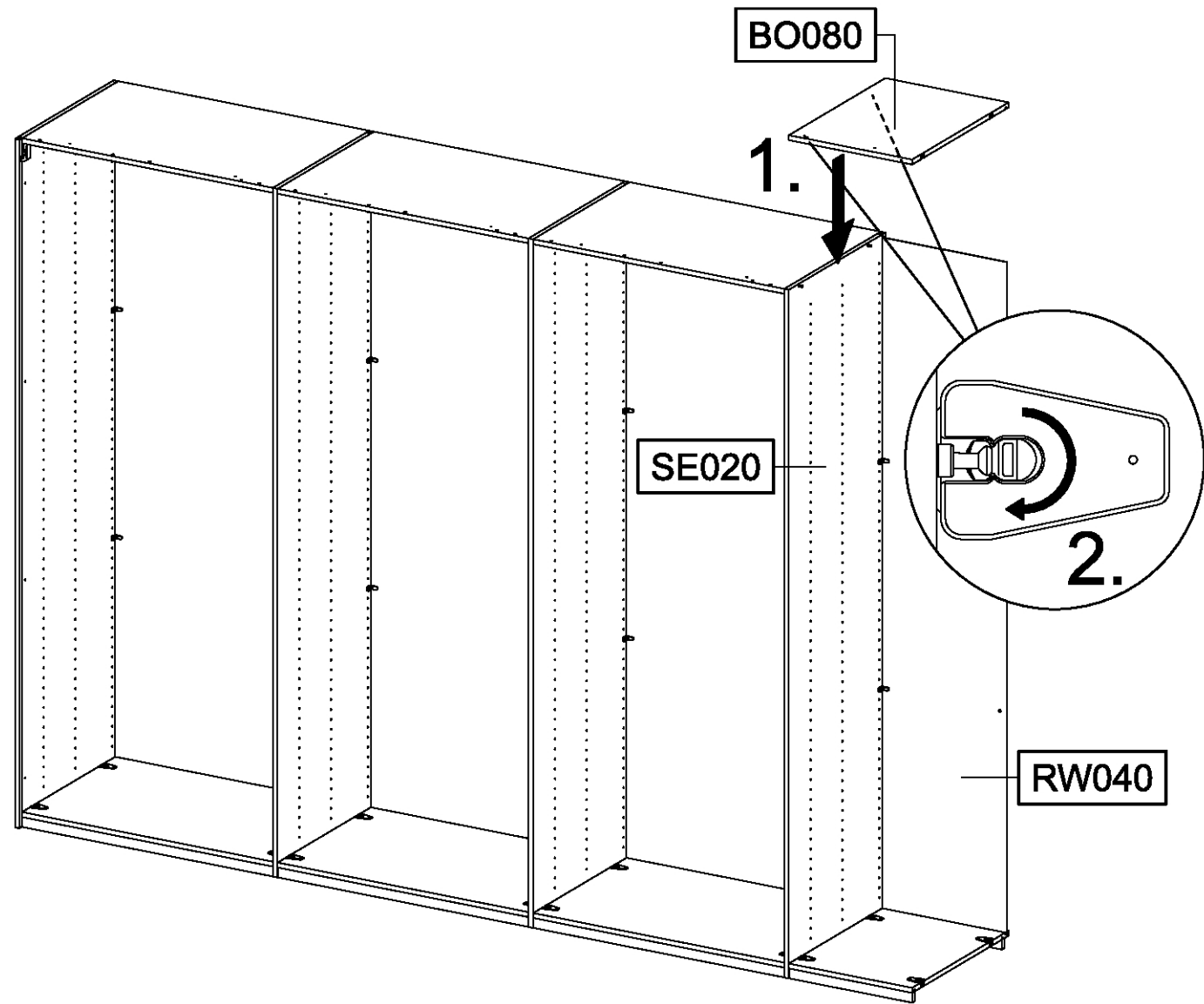
19



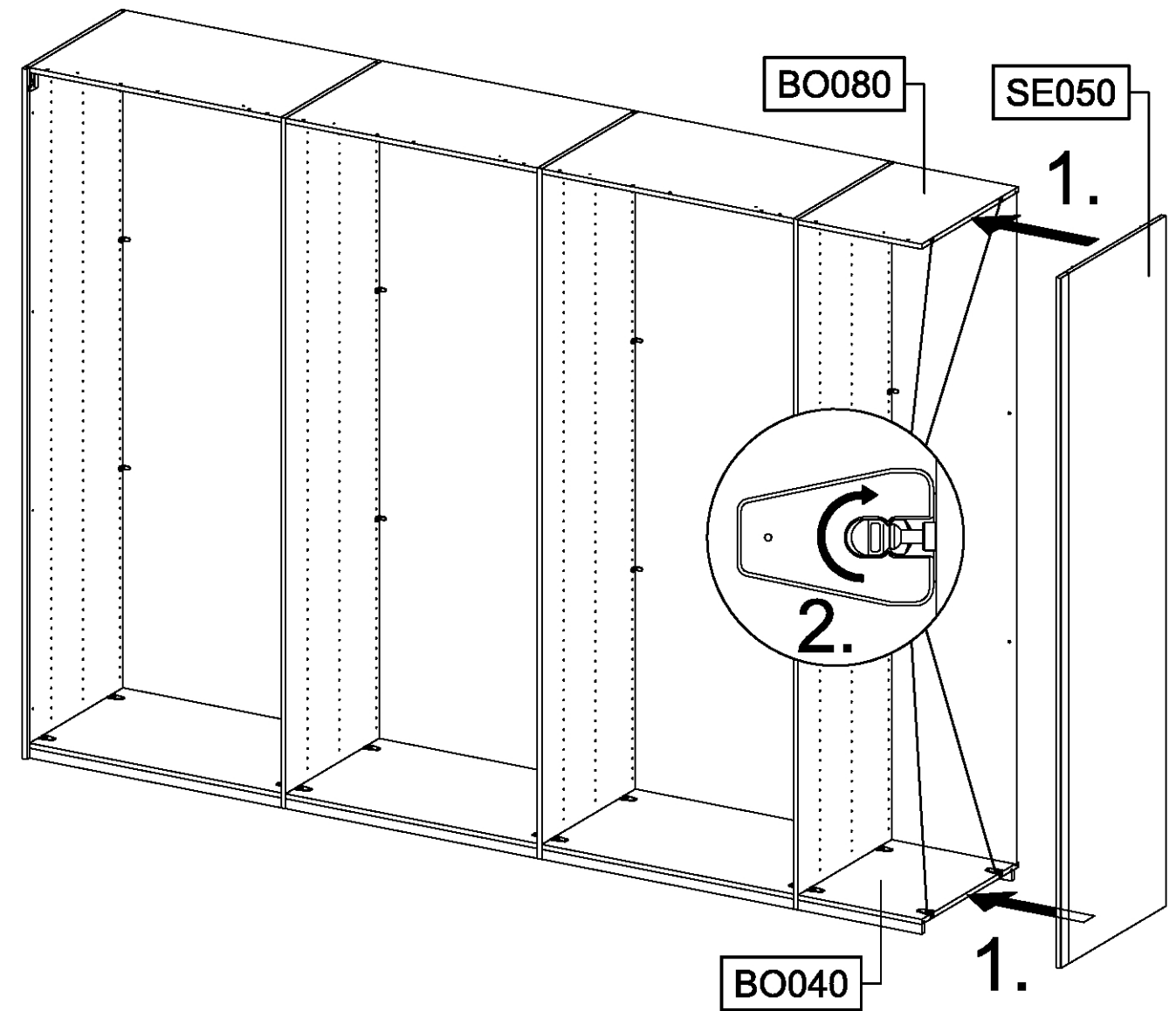
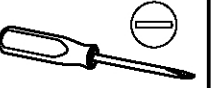
20



21



22



23

2x

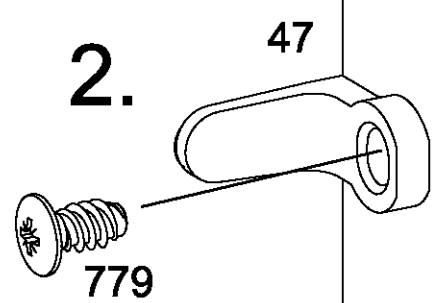
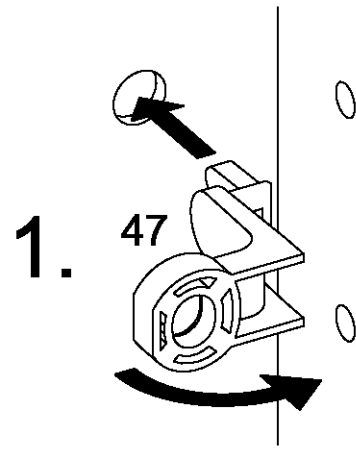
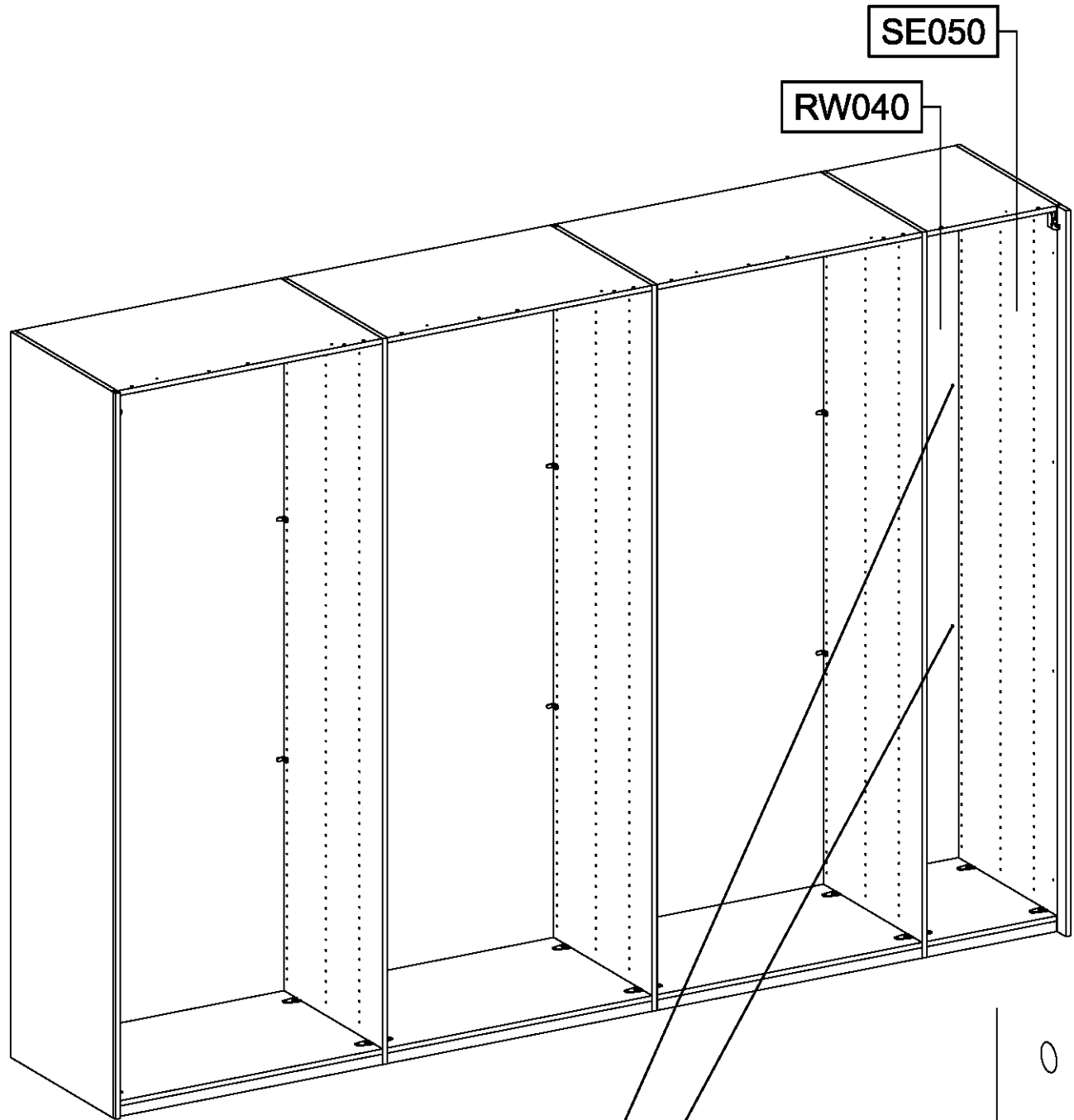
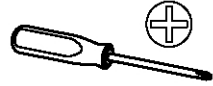
47



2x

779

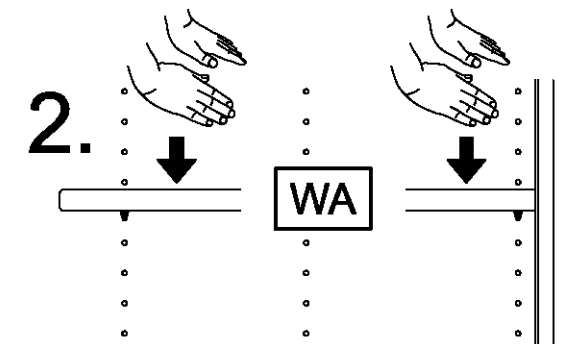
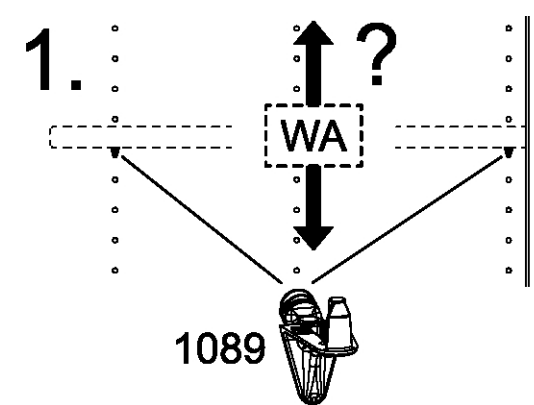
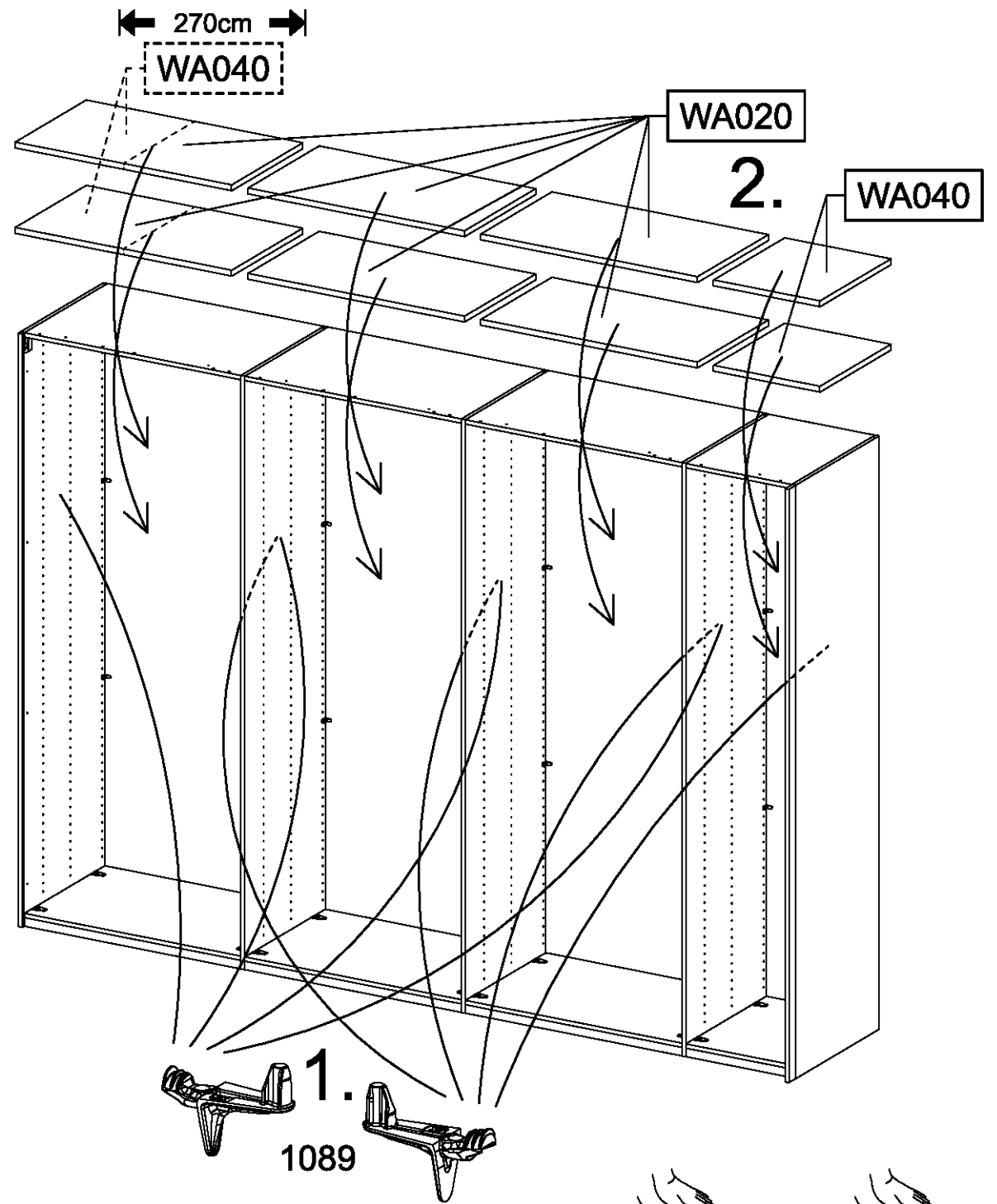
6,5x12

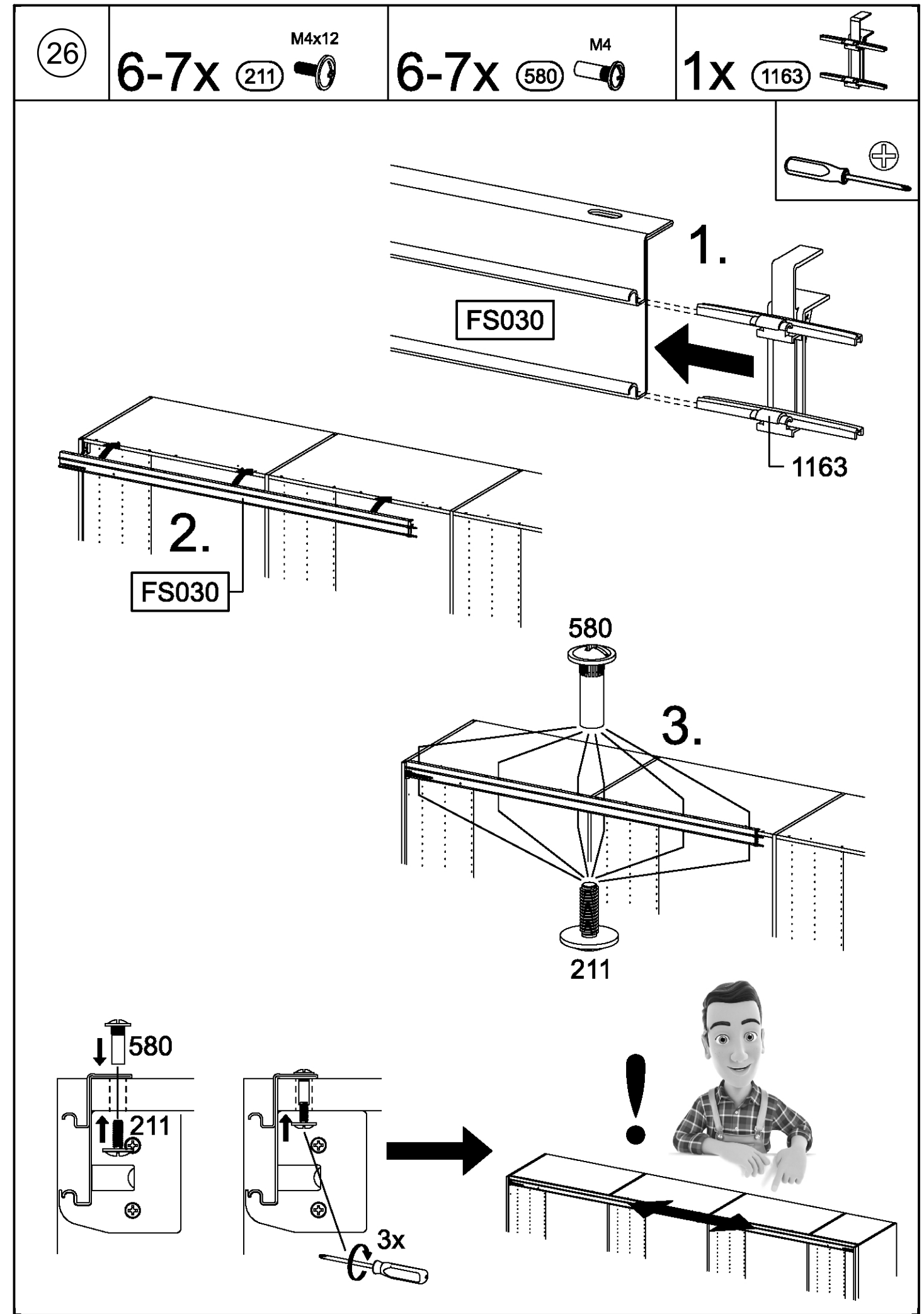
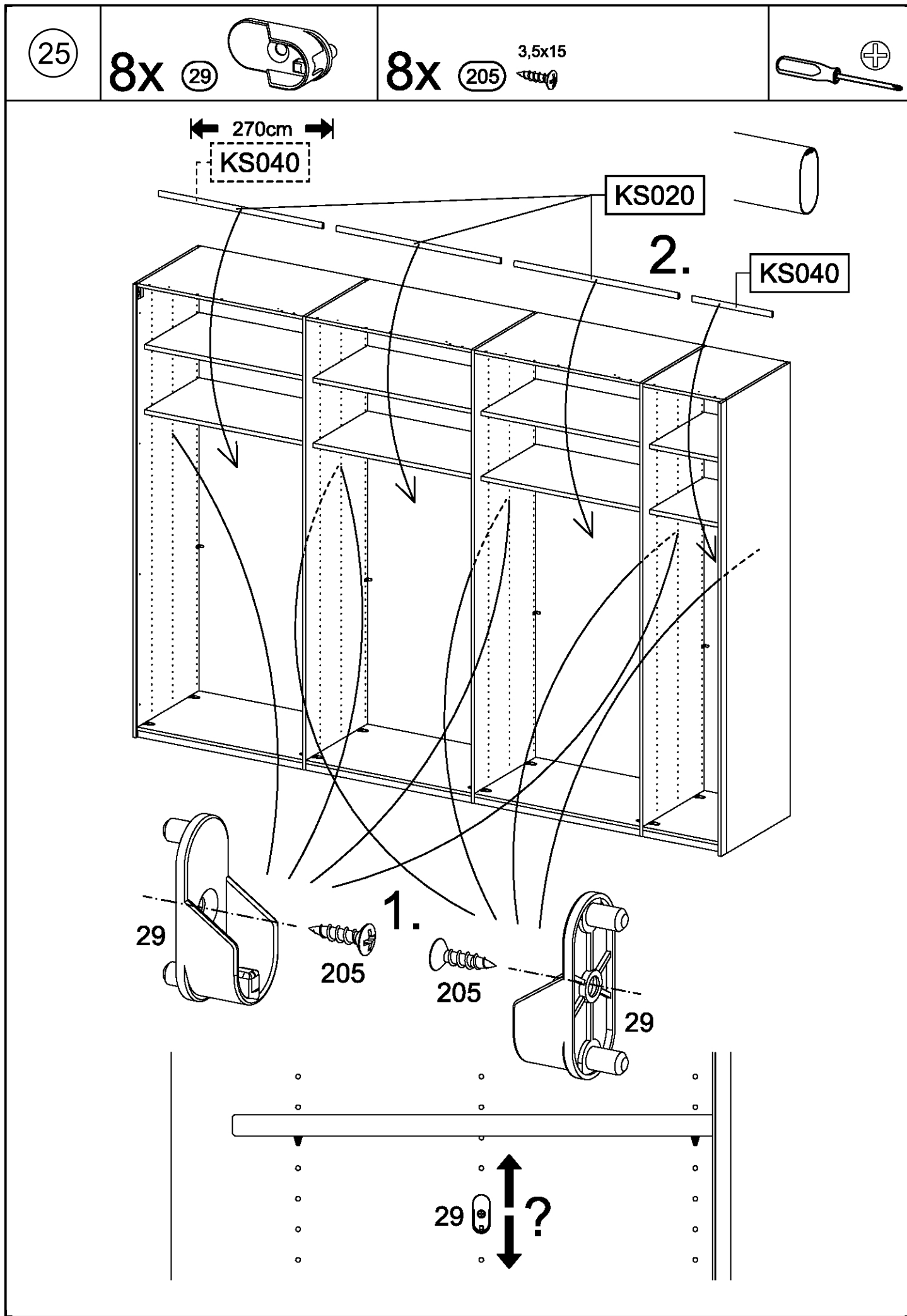


24

32x

1089

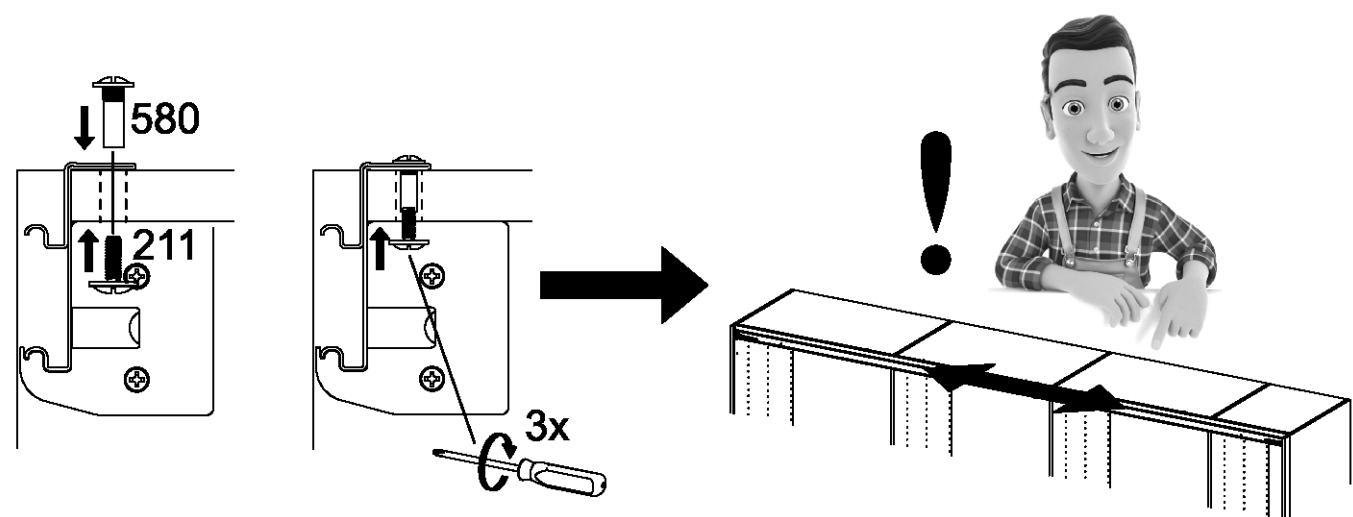
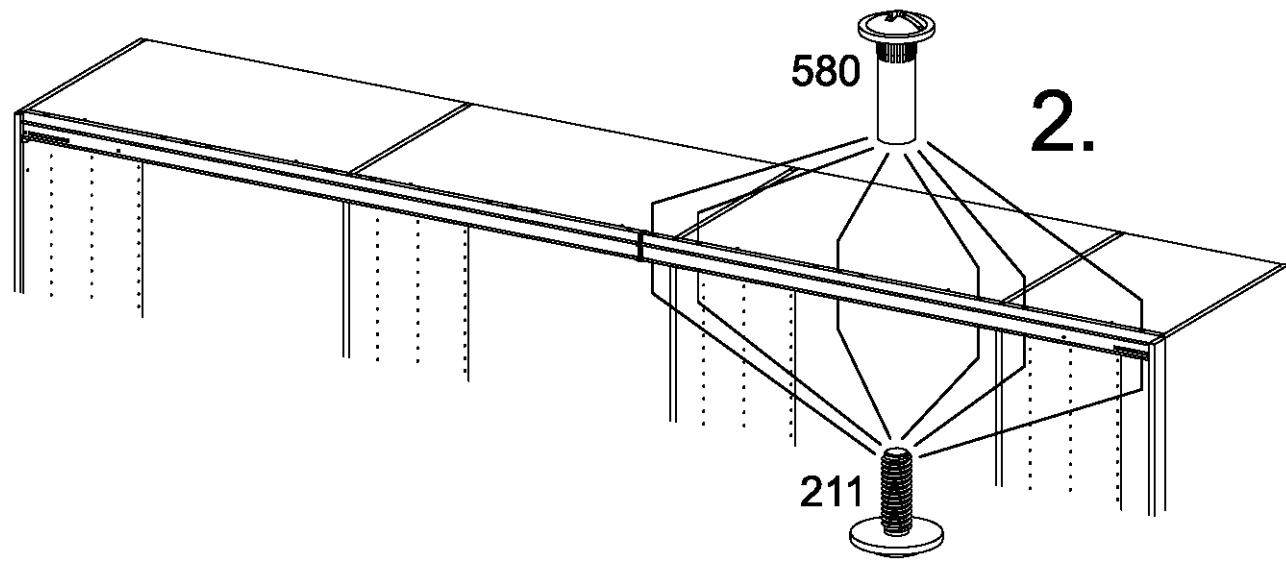
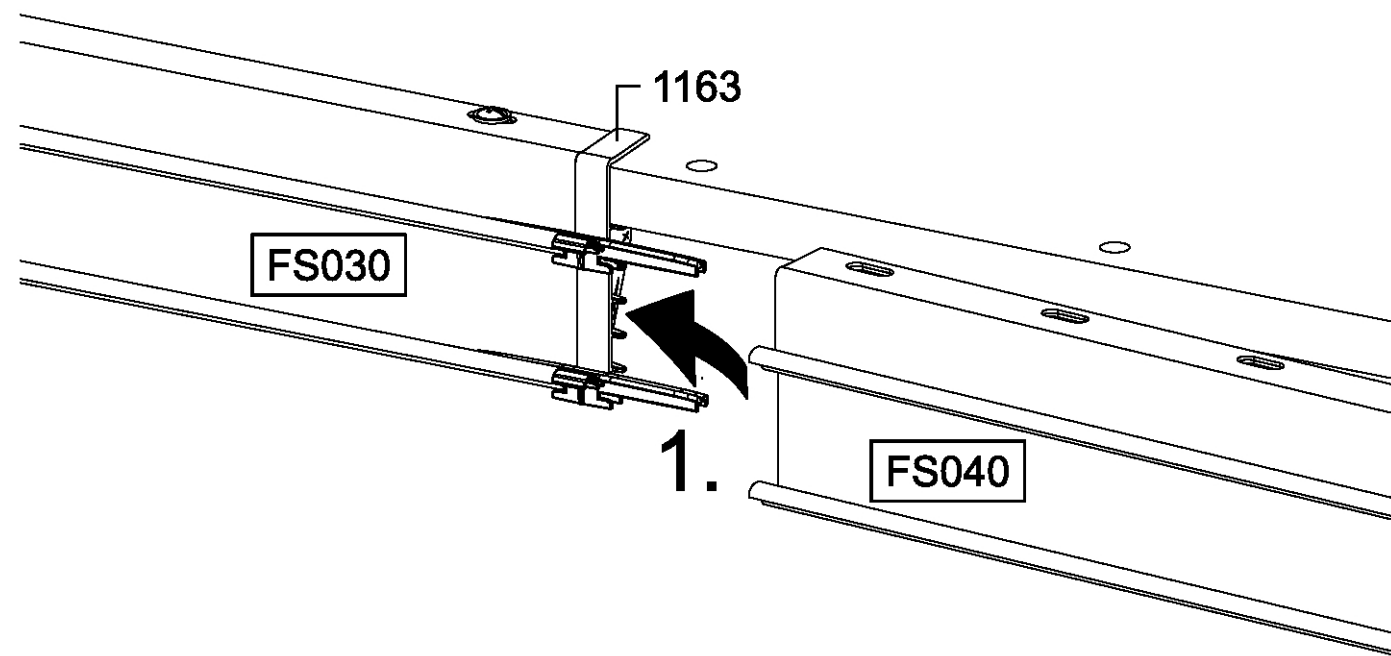
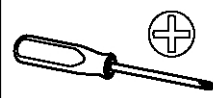




27

4-6x **M4x12** (211)

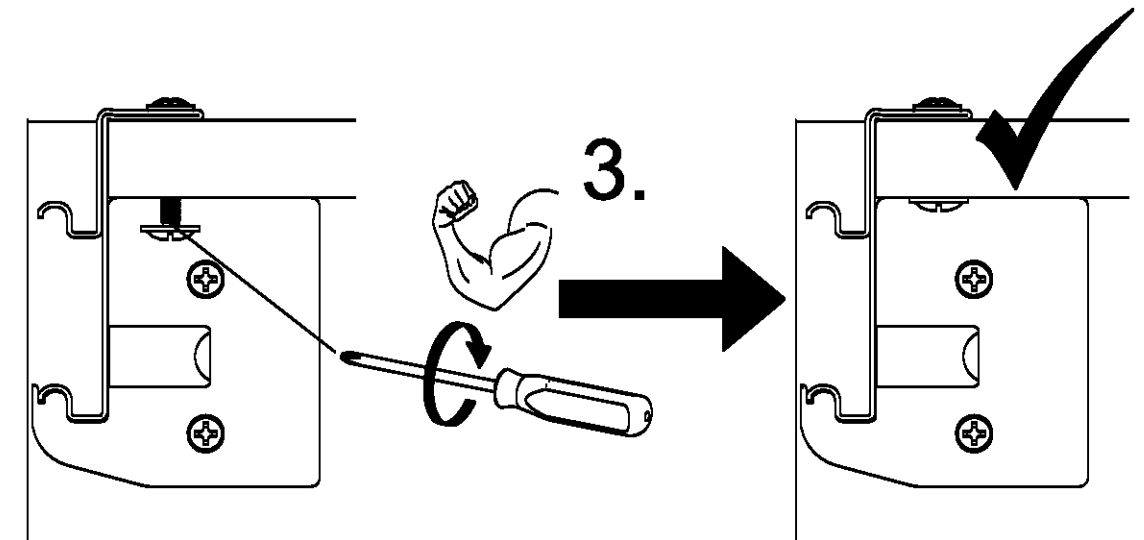
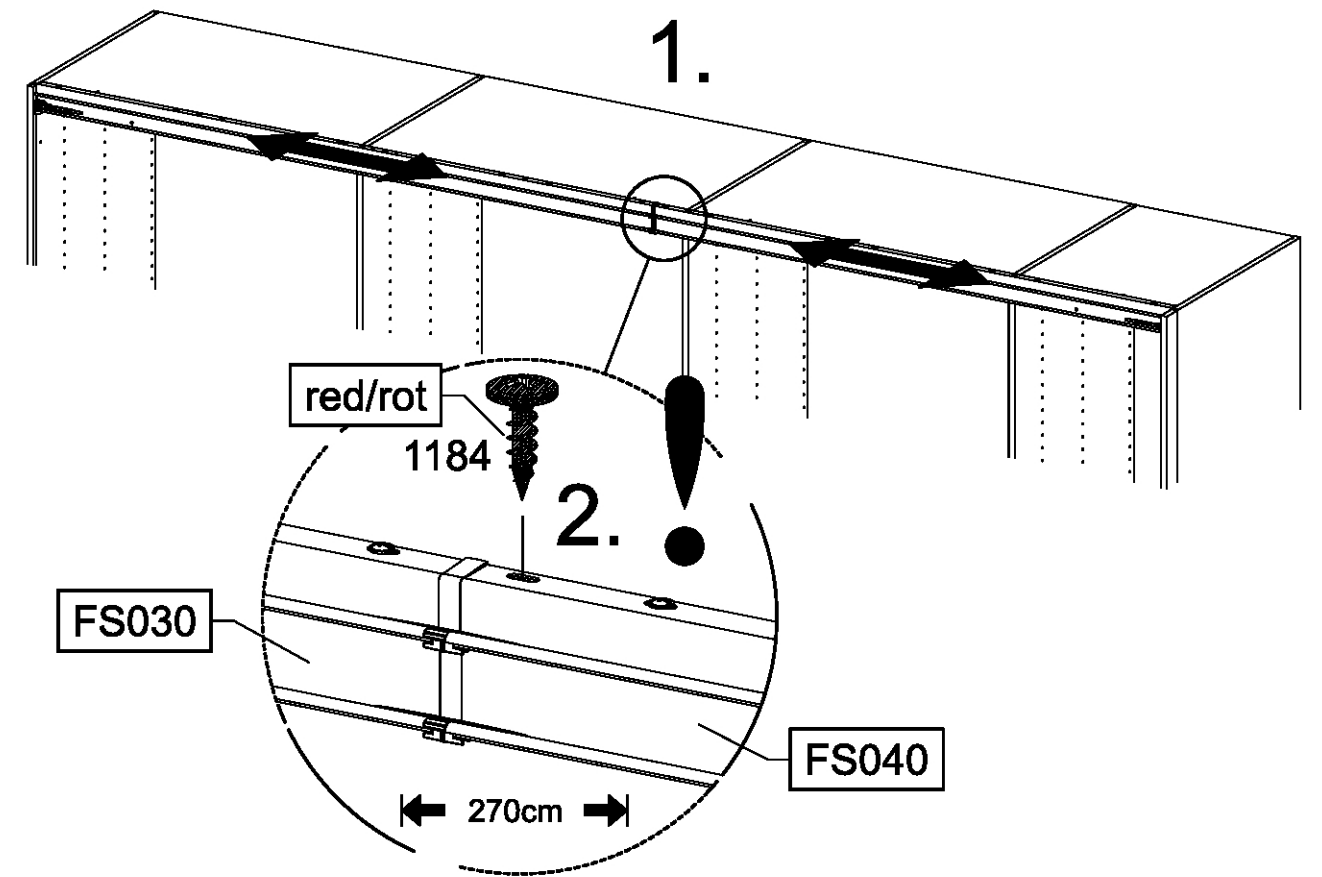
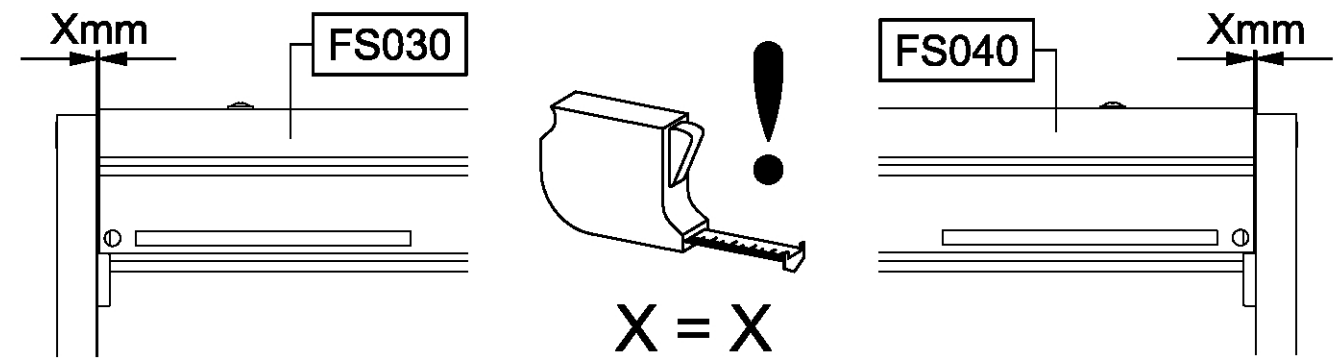
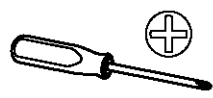
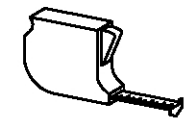
4-6x **M4** (580)

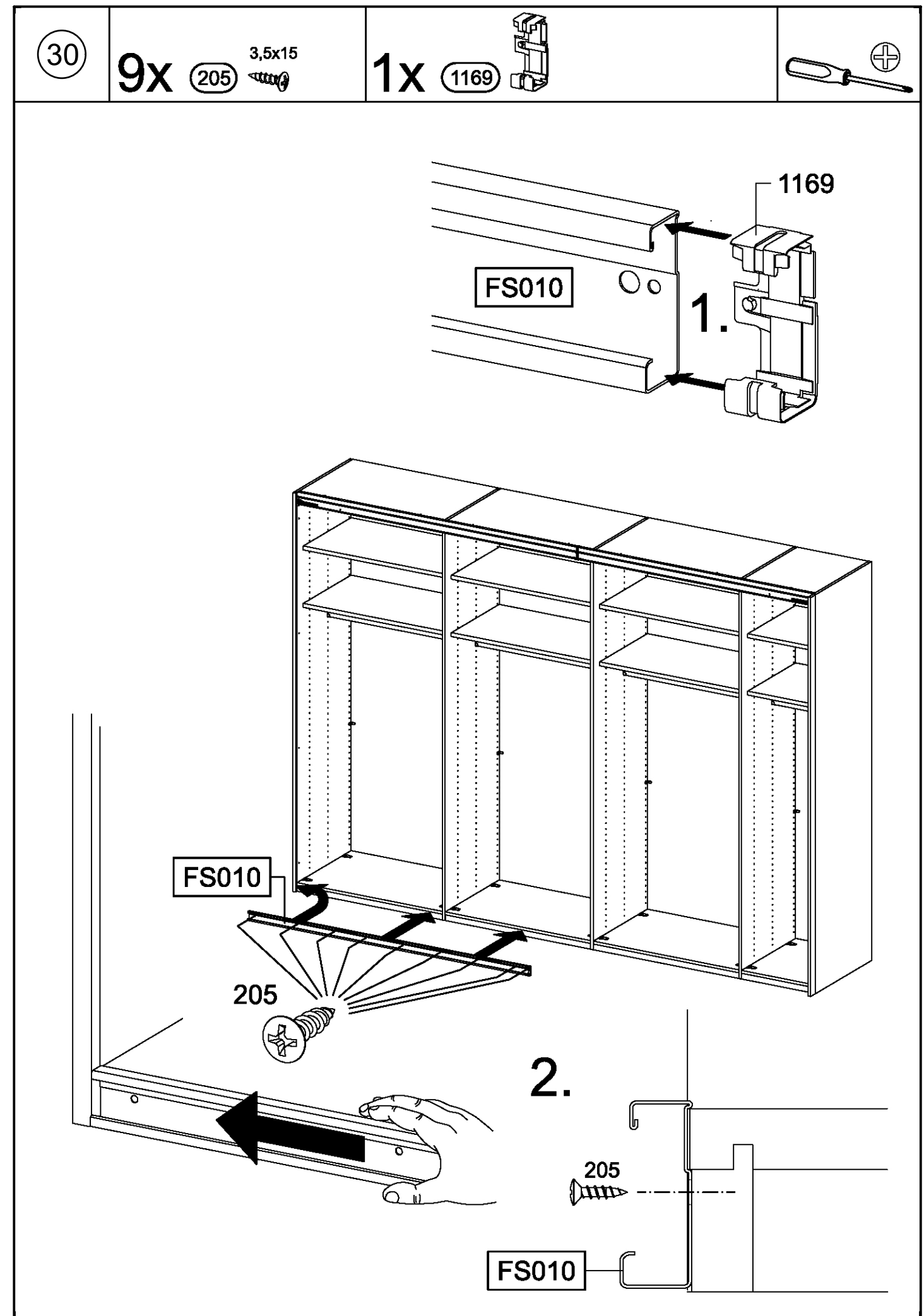
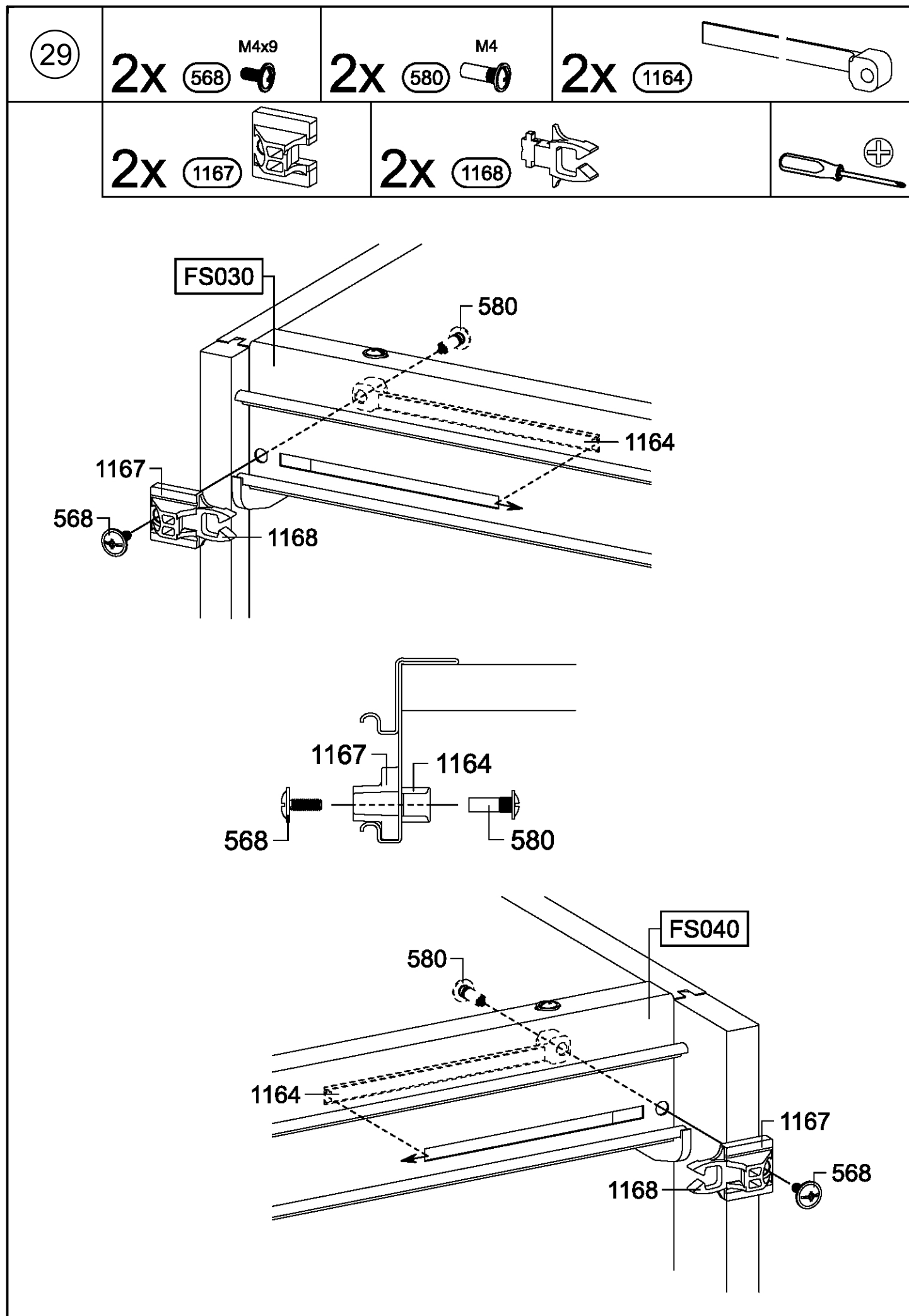


28

← 270cm →

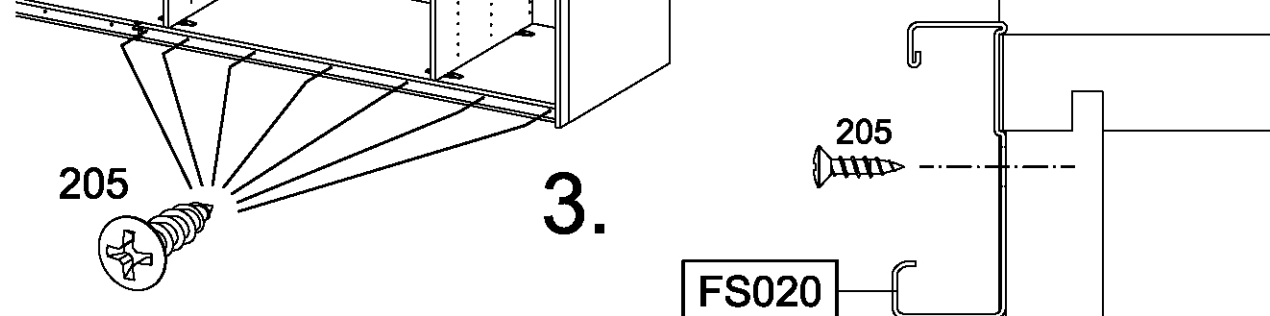
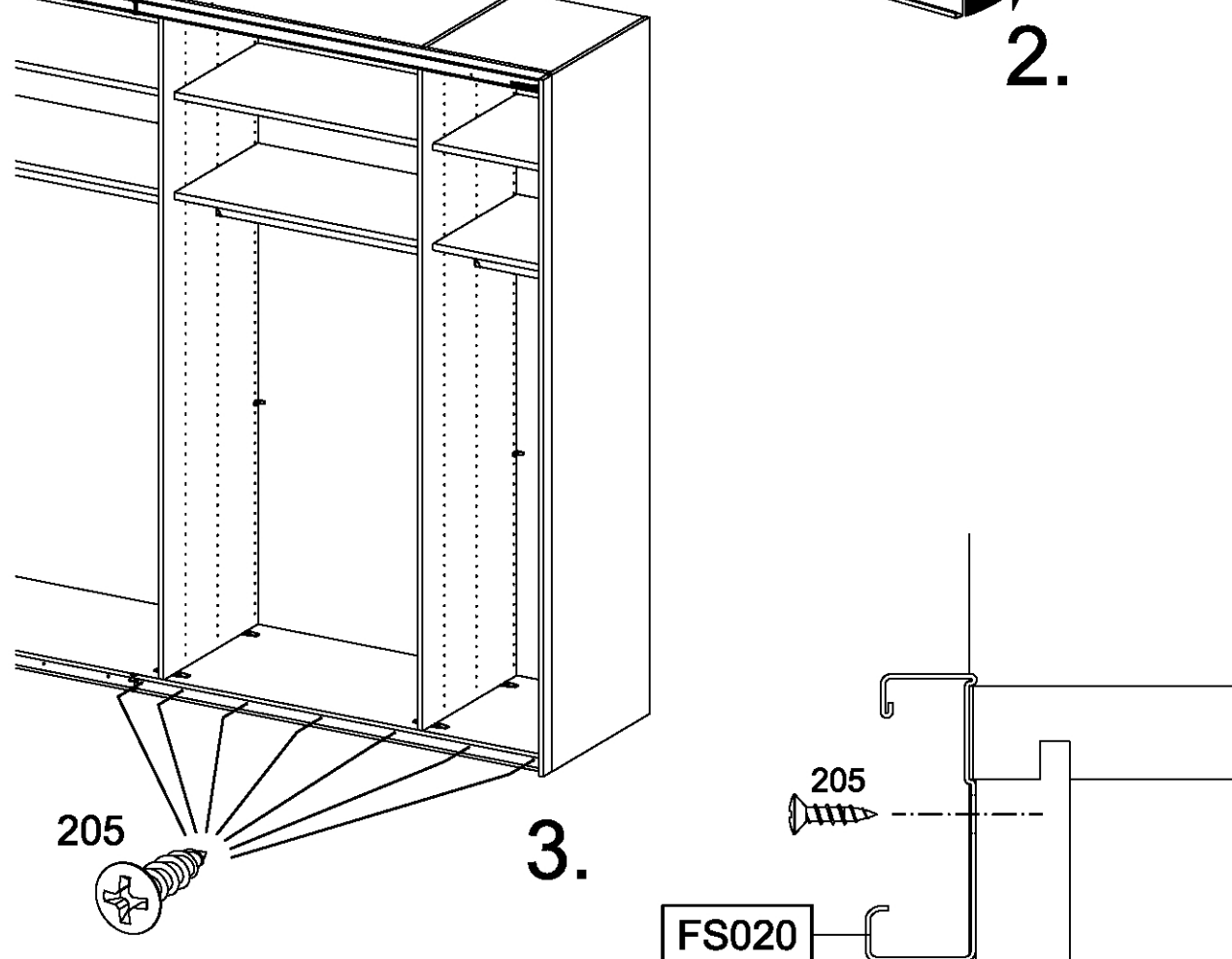
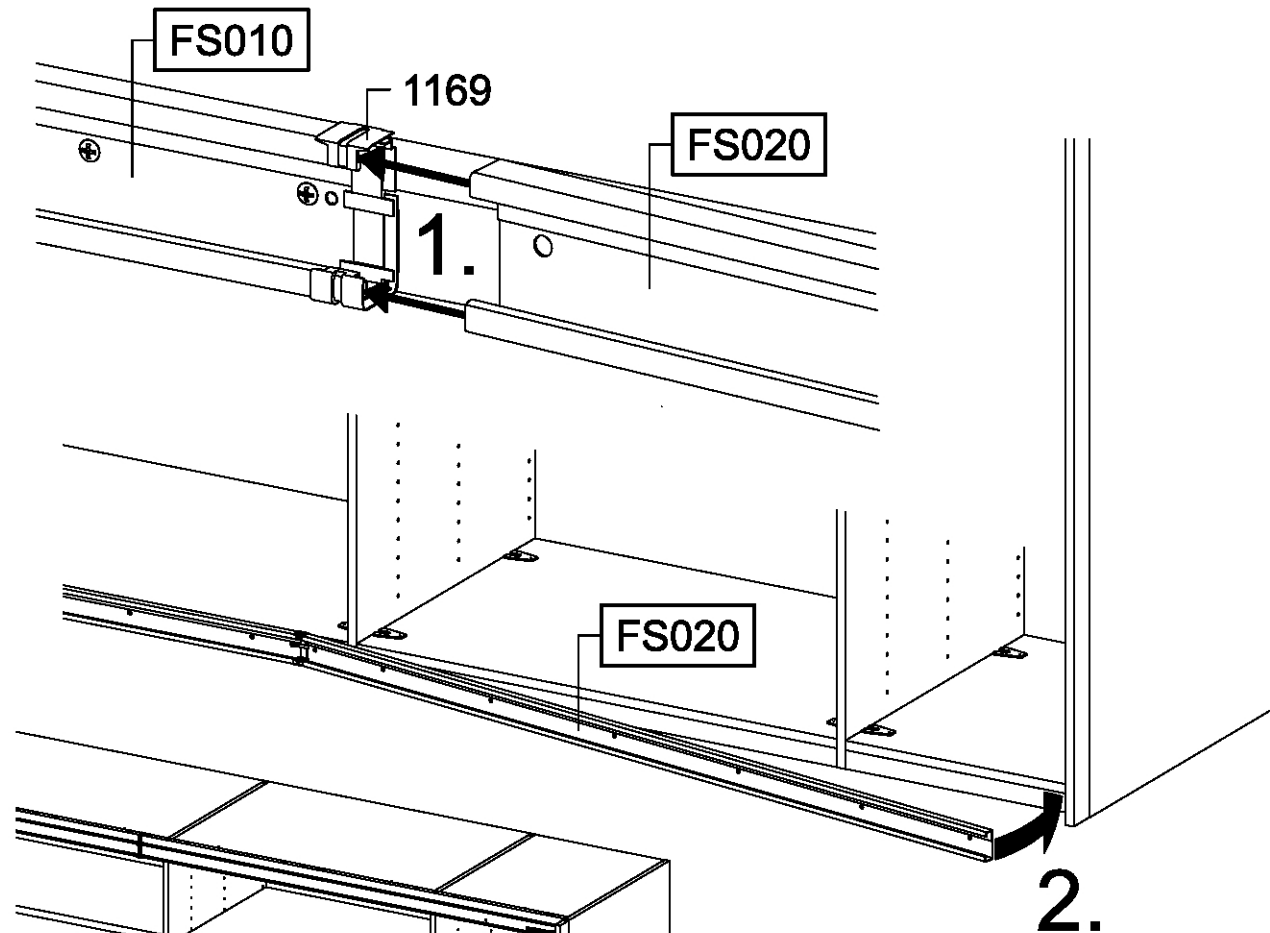
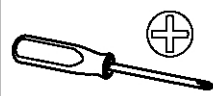
1x **4x15 red/rot** (1184)





31

5-7x 205 3,5x15



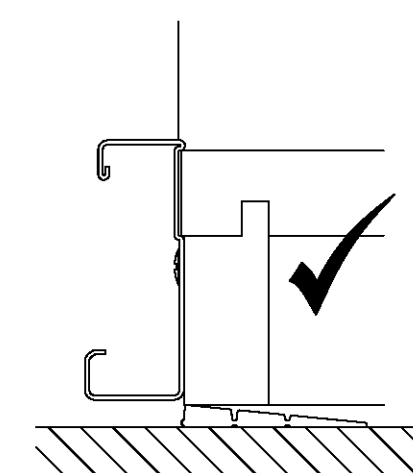
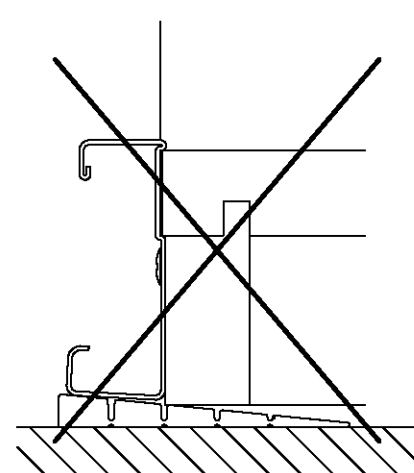
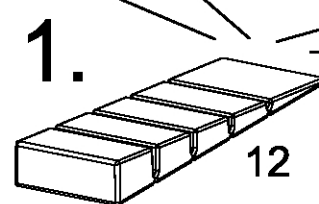
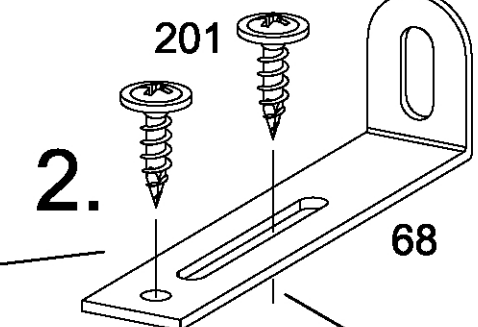
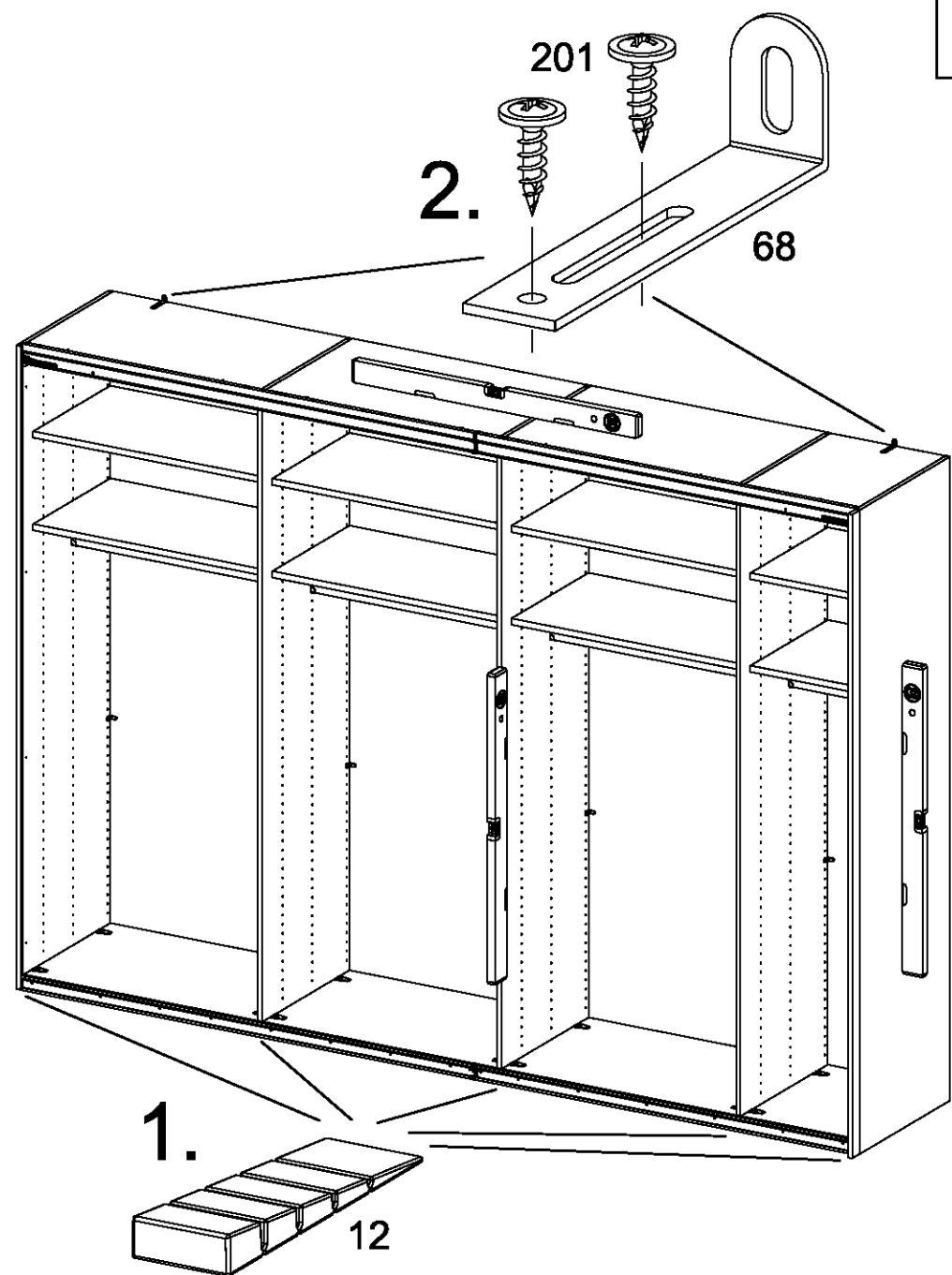
FS020

32

0-10x 12 55x16x6,2

2x 68 77x22x15

4x 201 4x15



33

16x 45

