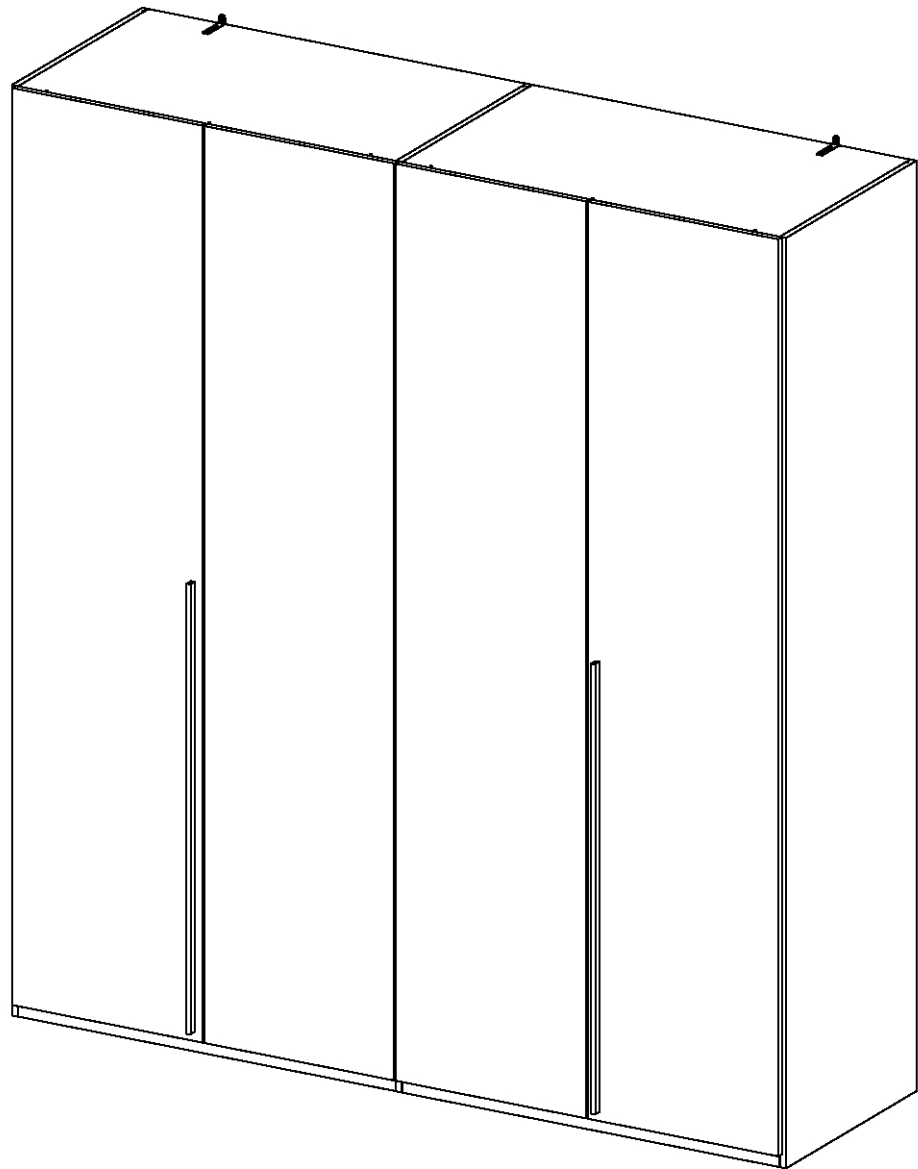
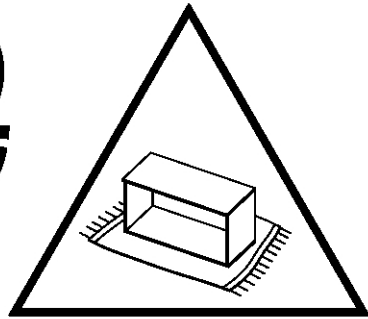
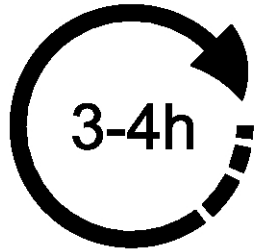
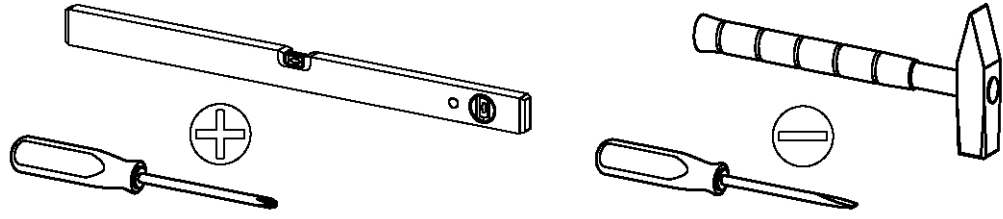


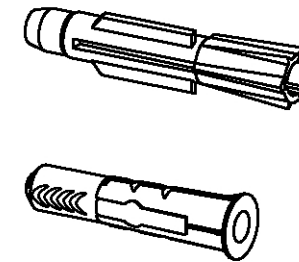
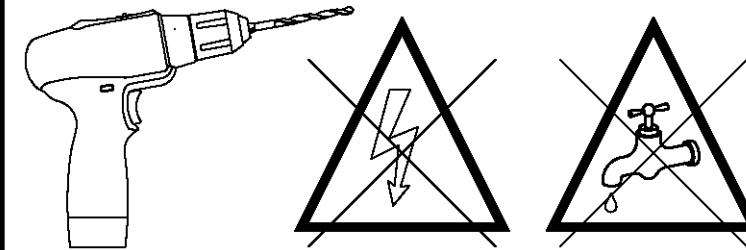
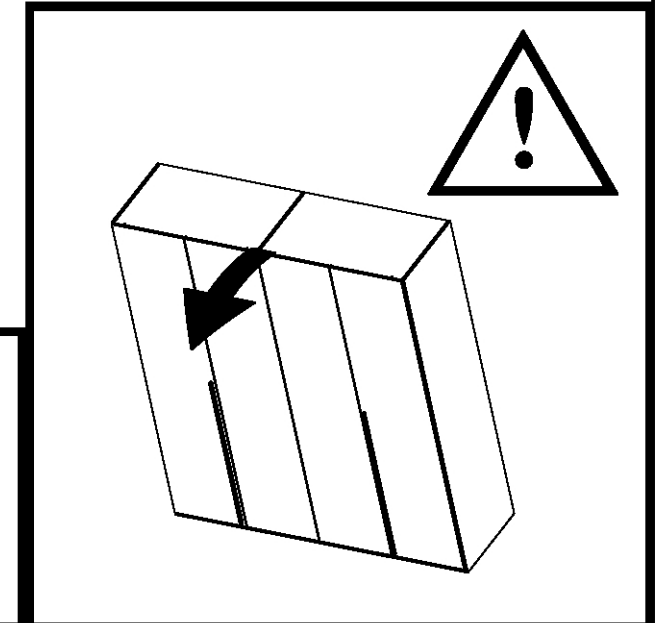
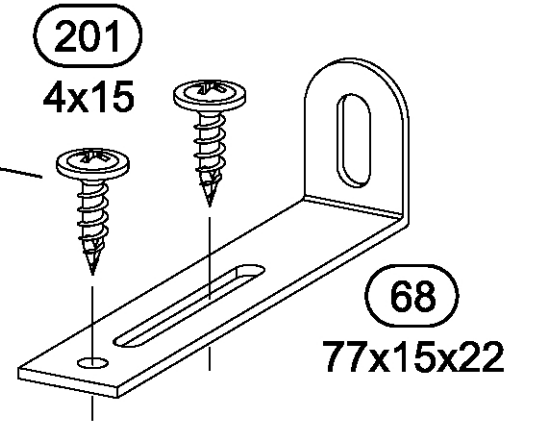
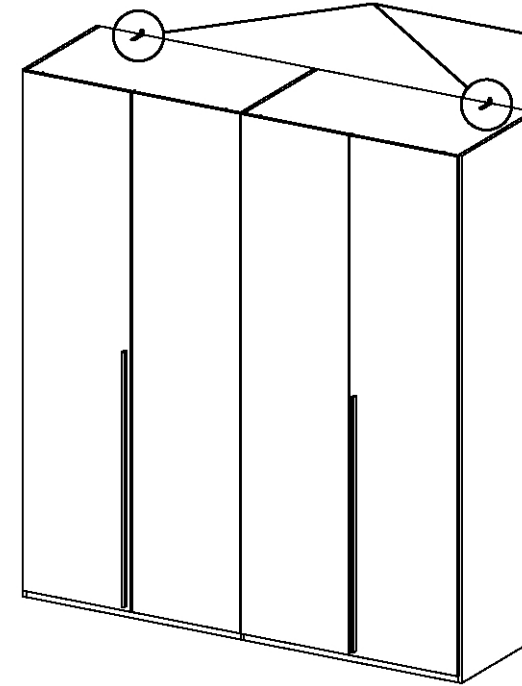
1.

MD107_01

rauch

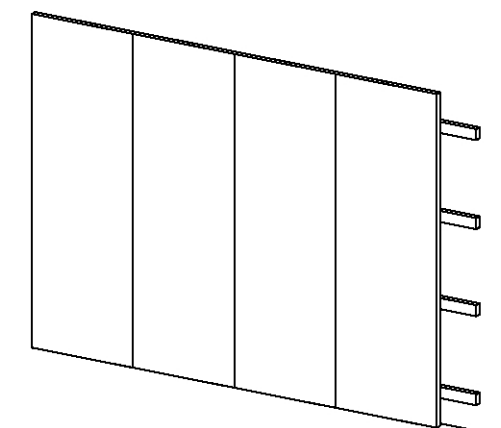
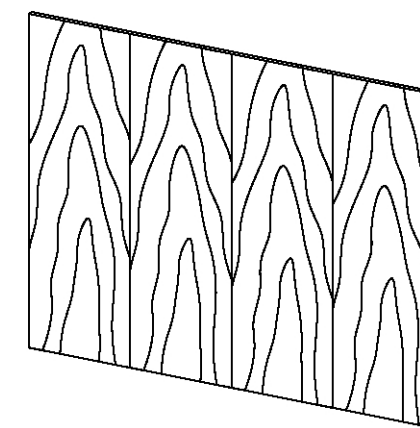
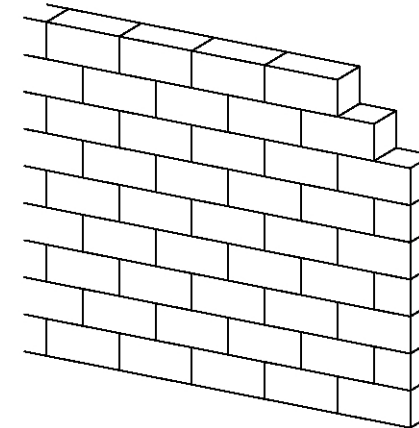
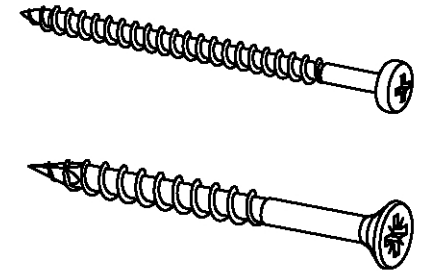


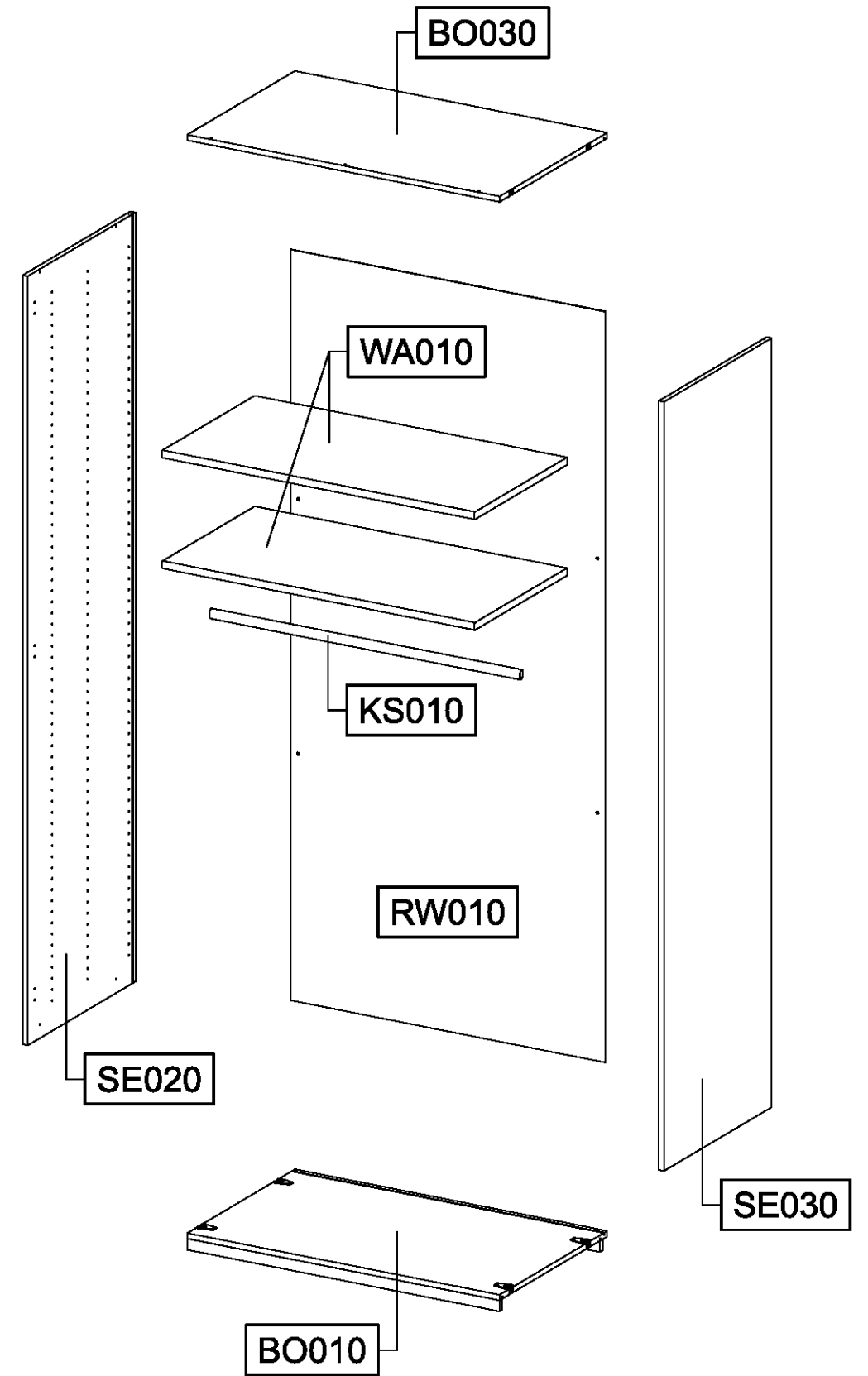
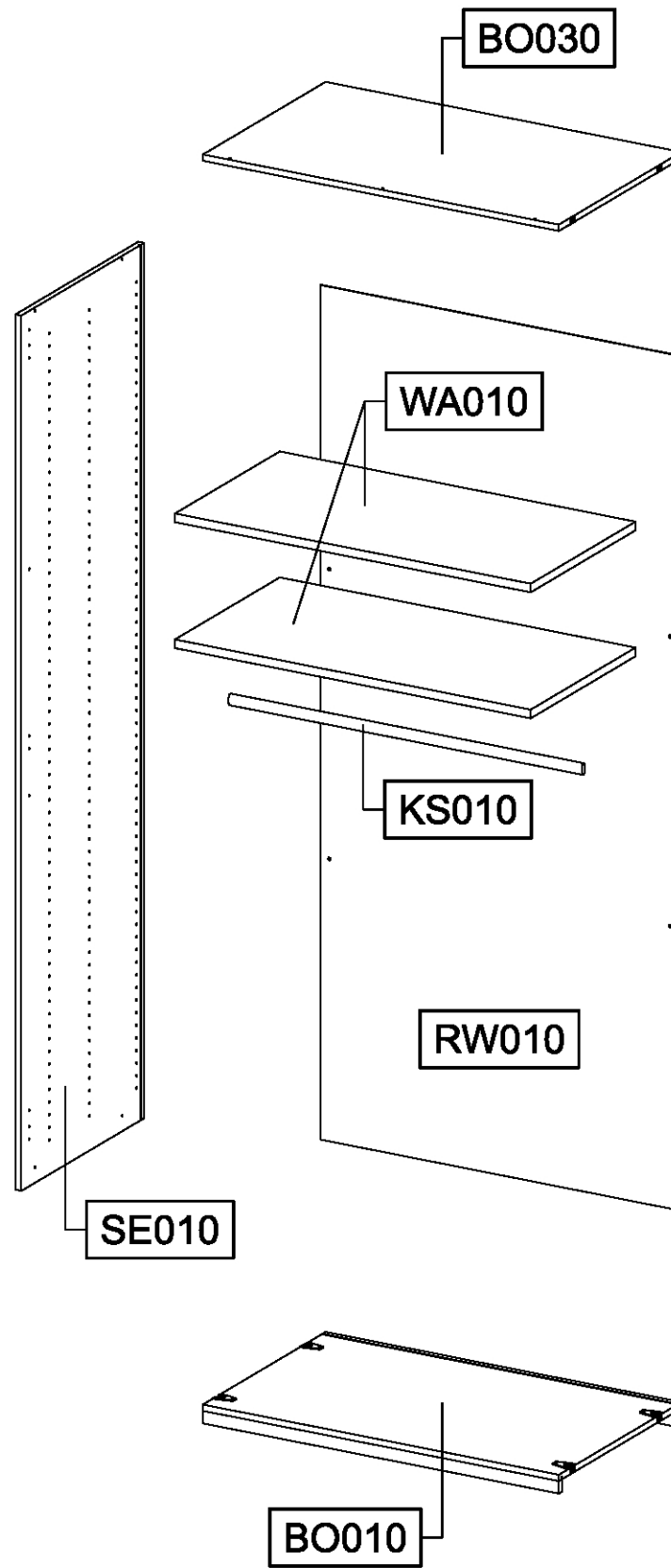
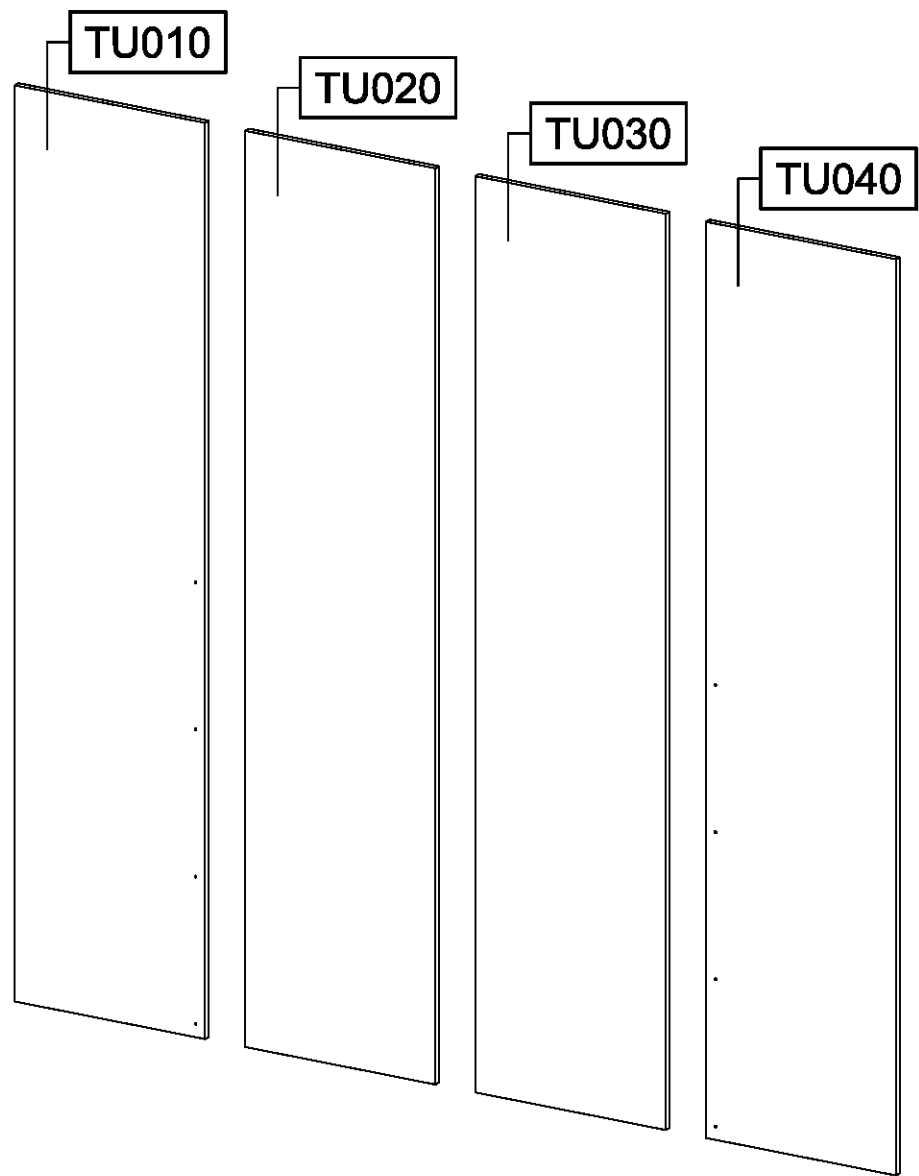
2.

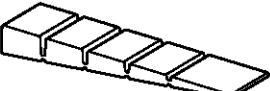
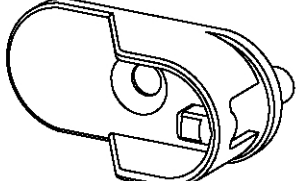

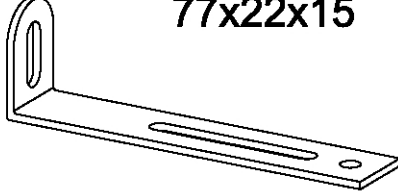


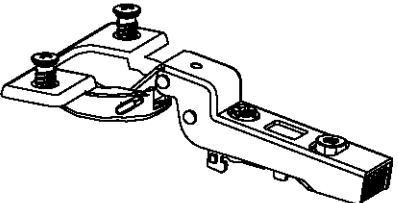
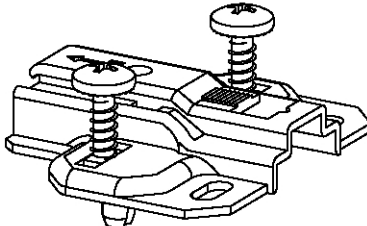


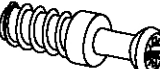
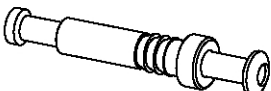
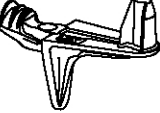
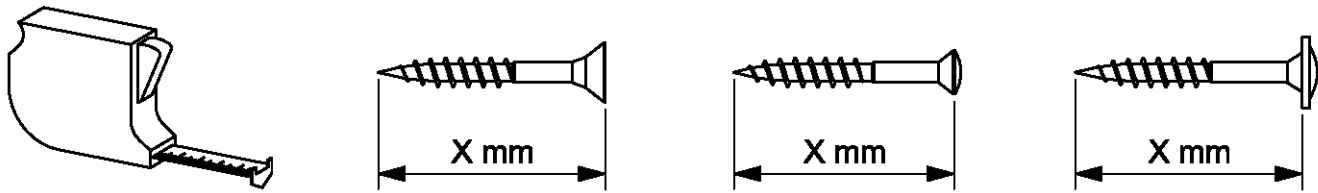


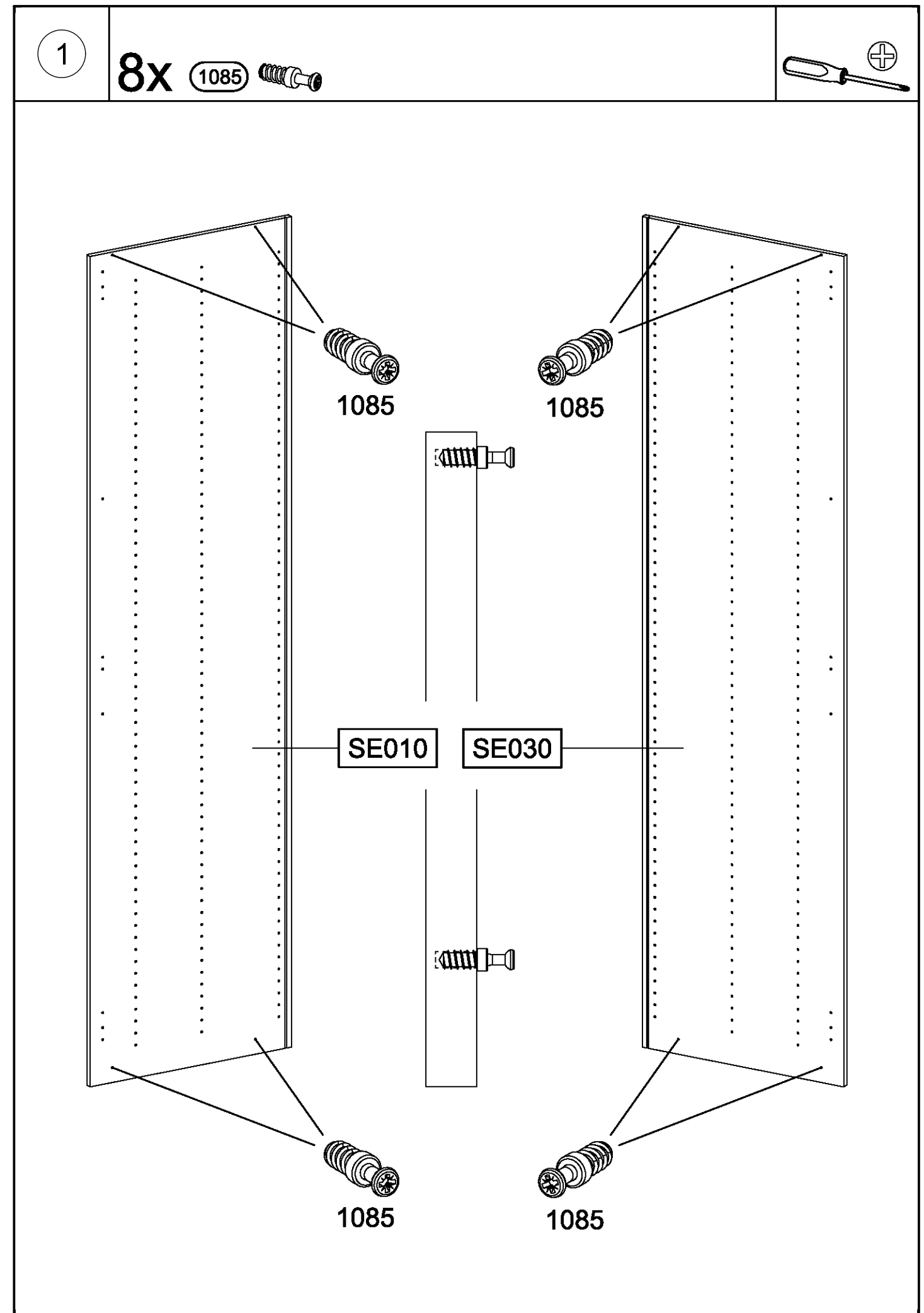
?

ØXmm



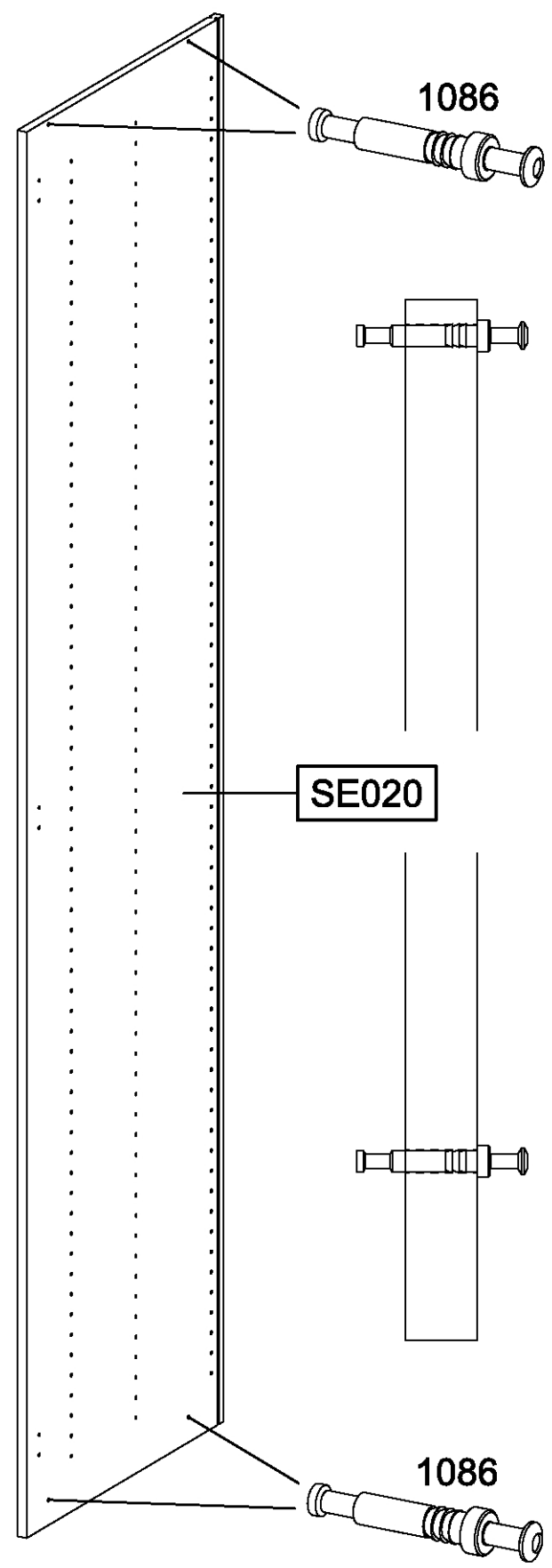
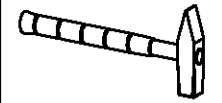
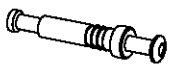


<p>6x</p> <p>55x16x6,2</p> <p>(12) </p>	<p>4x</p> <p>(29) </p>
<p>8x</p> <p>(47) </p>	<p>2x</p> <p>77x22x15</p> <p>(68) </p>
<p>4x</p> <p>4x15</p> <p>(201) </p>	<p>4x</p> <p>3,5x15</p> <p>(205) </p>
<p>12x</p> <p>(565) </p>	<p>12x</p> <p>(620) </p>
<p>24x</p> <p>4x13</p> <p>(621) </p>	<p>8x</p> <p>6,5x12</p> <p>(779) </p>
<p>8x</p> <p>(1085) </p>	<p>4x</p> <p>(1086) </p>
<p>16x</p> <p>(1089) </p>	
<p></p>	

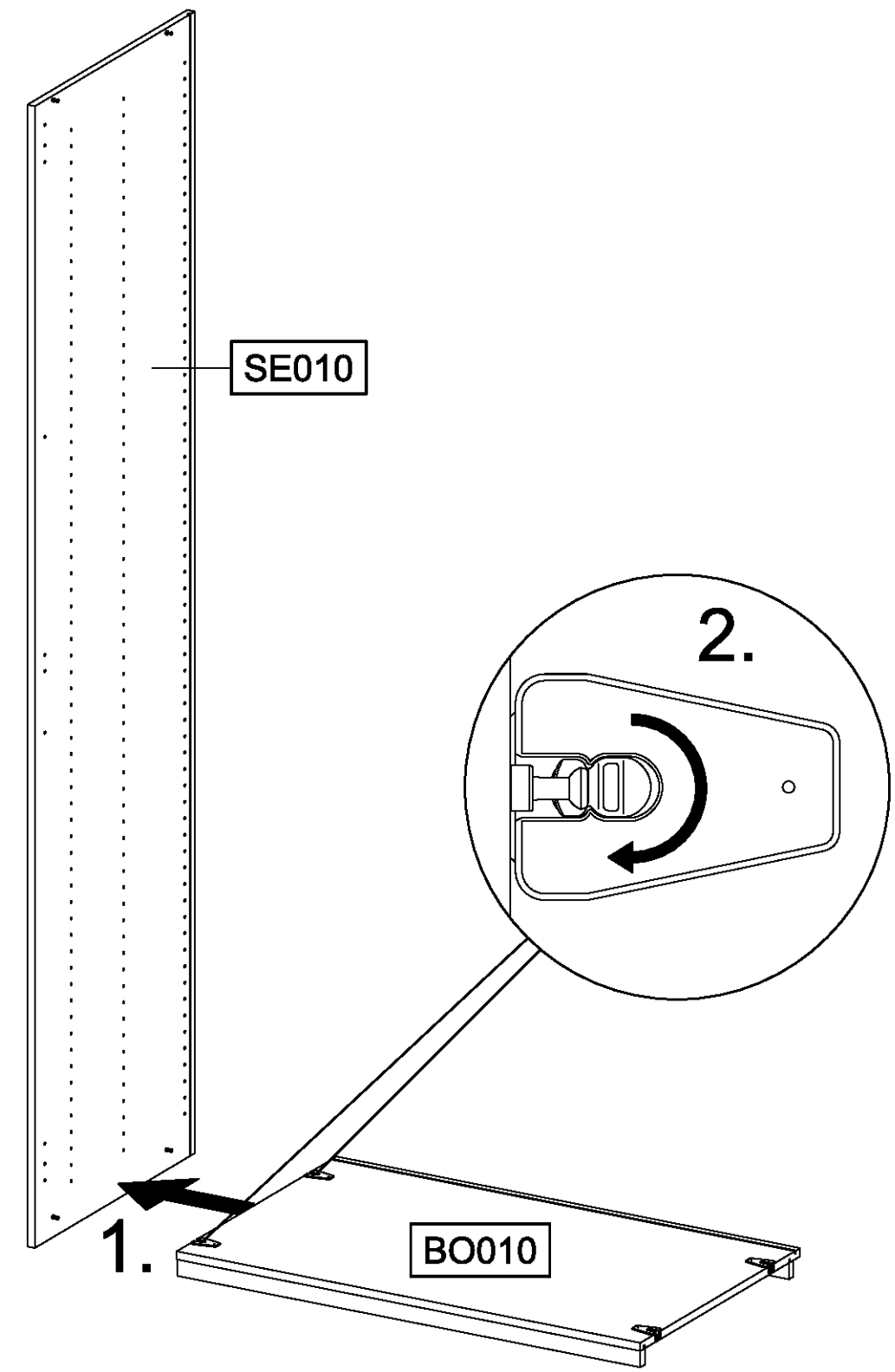
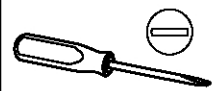


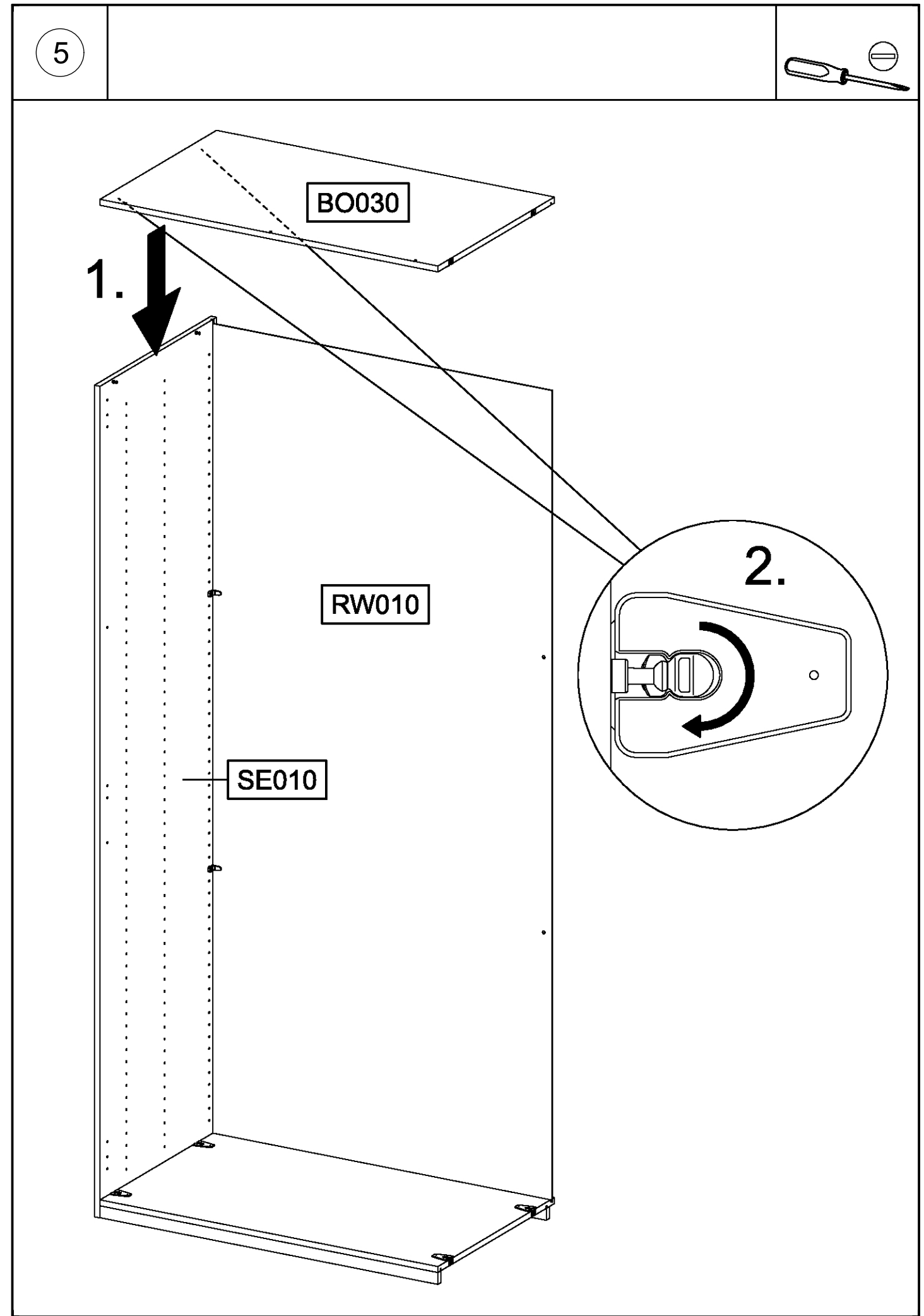
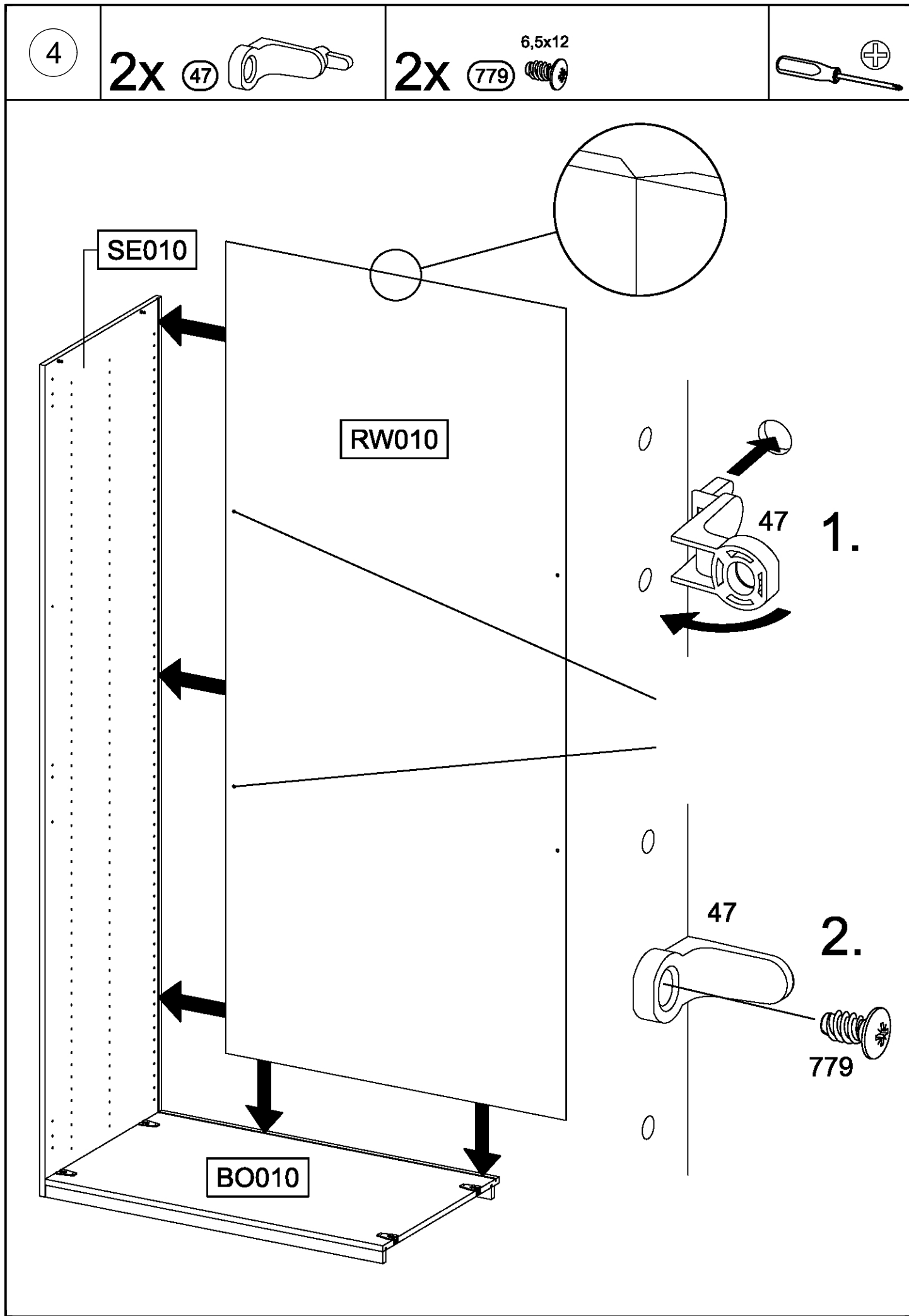
2

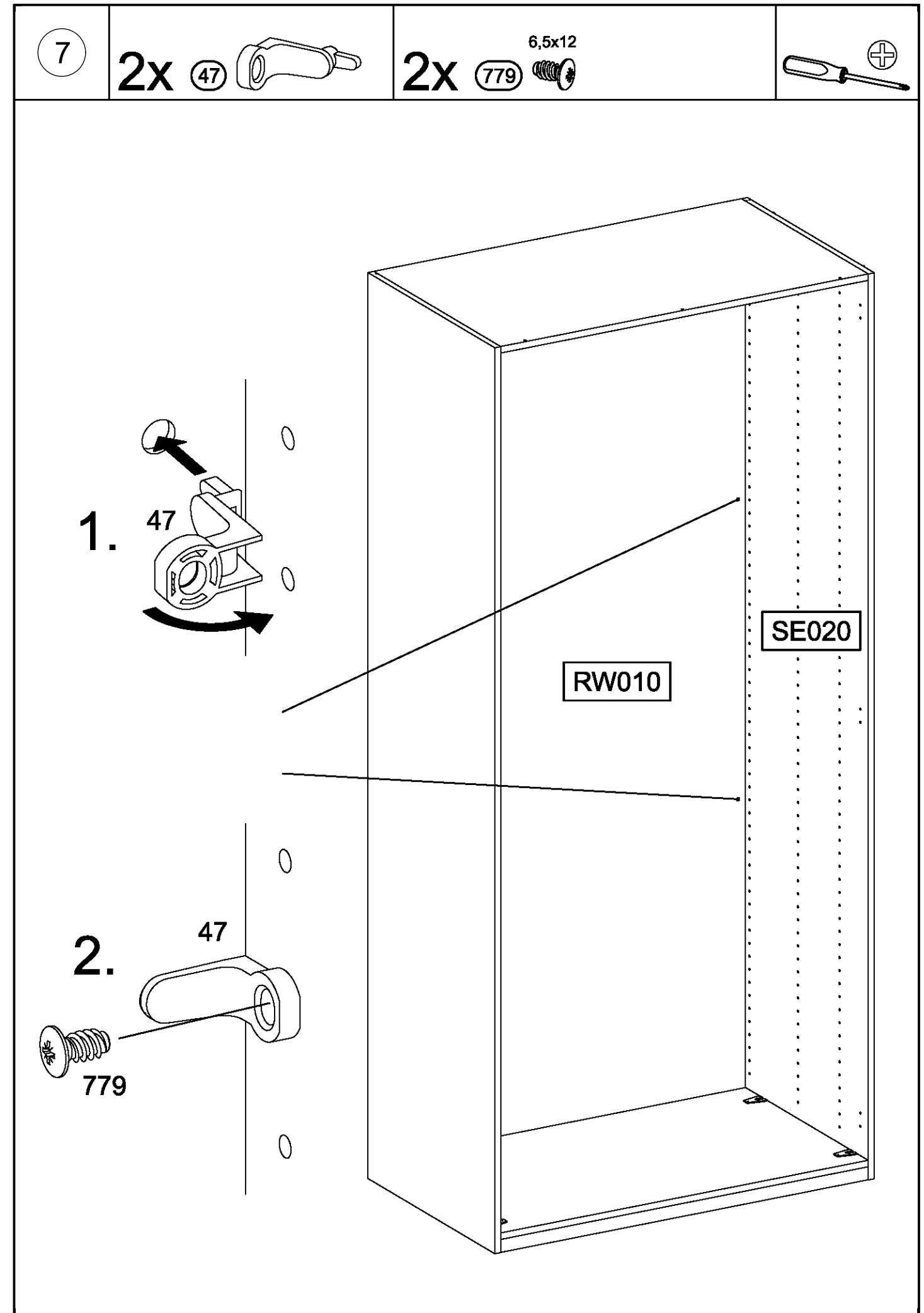
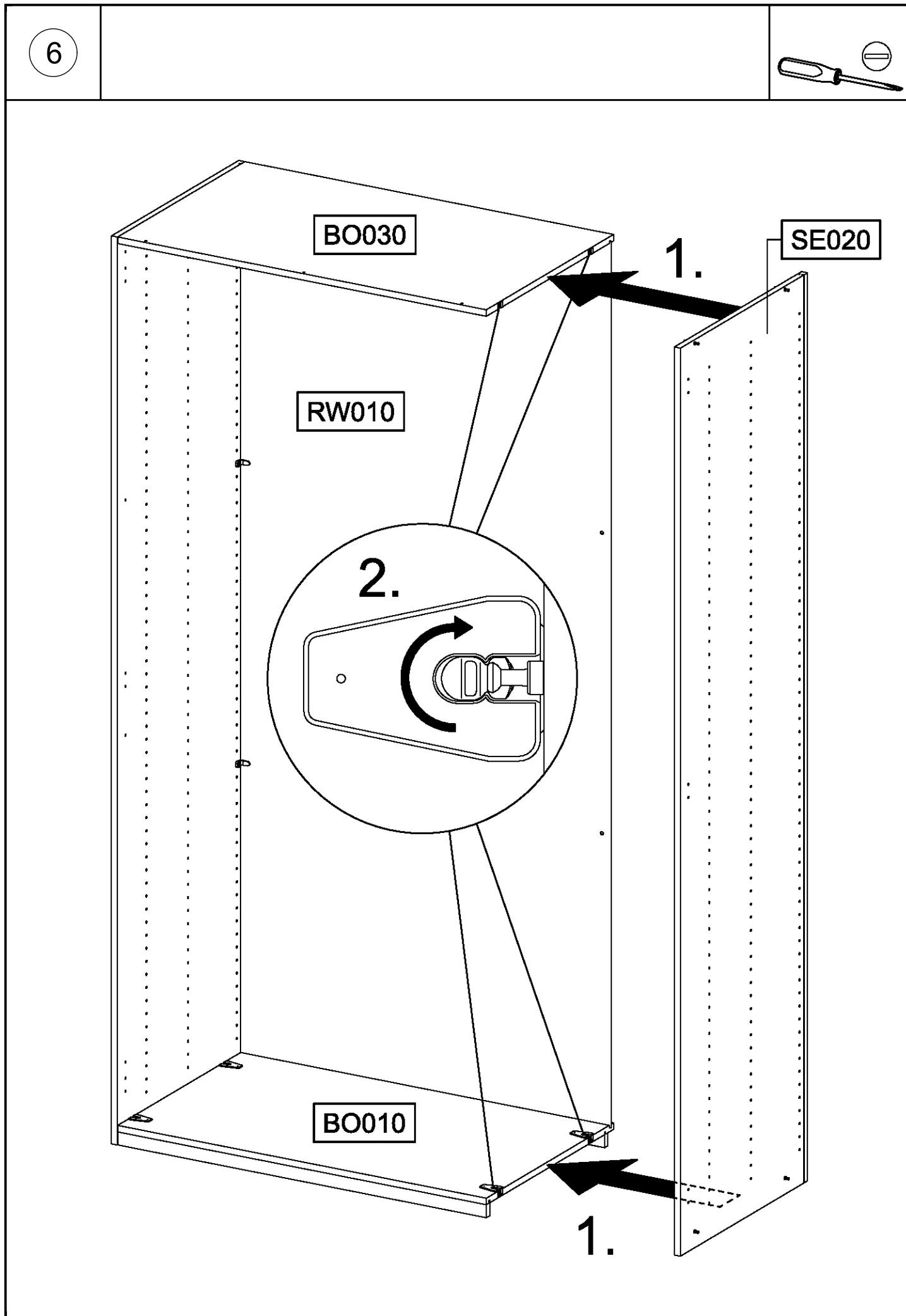
4x 1086



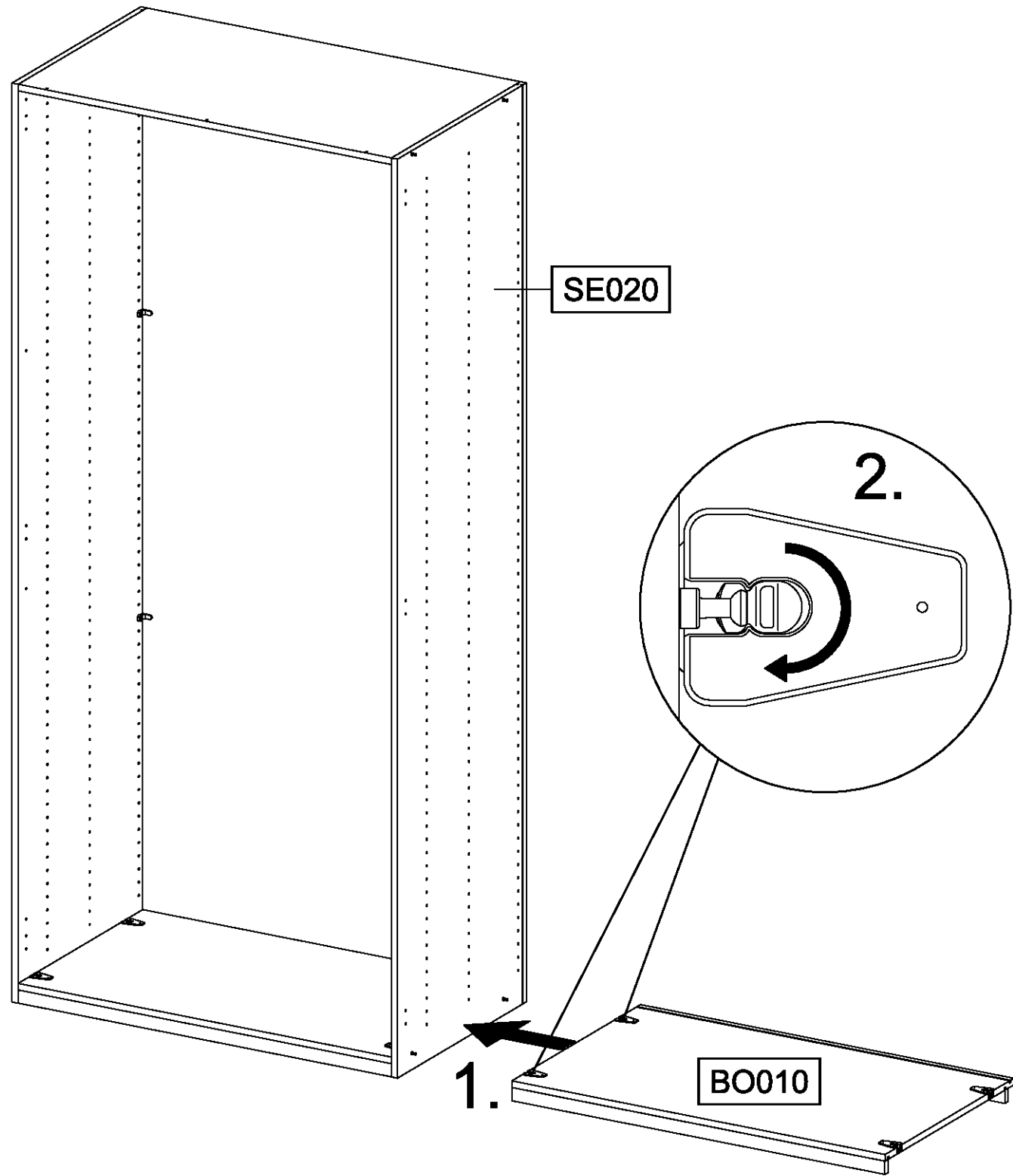
3



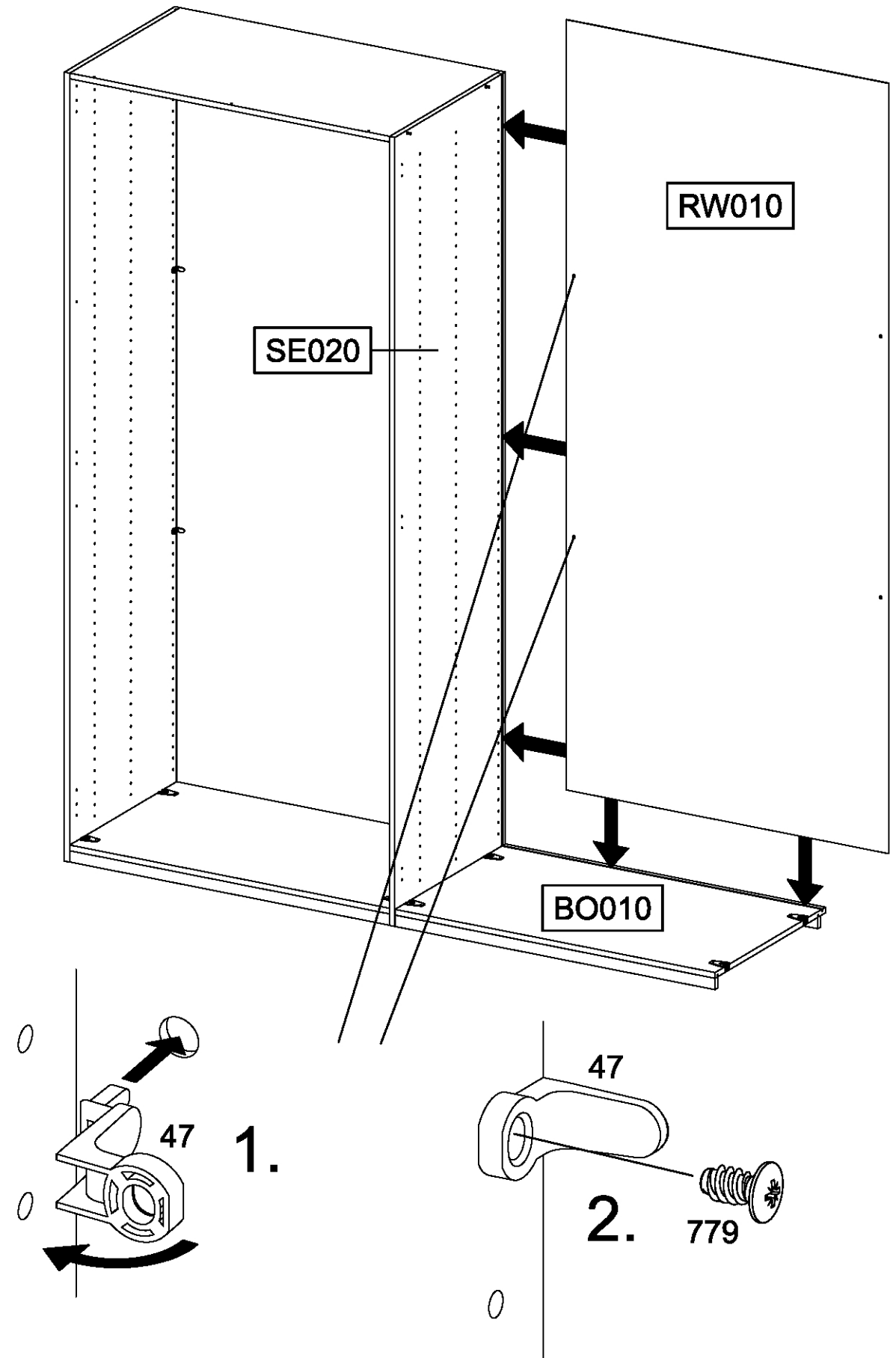
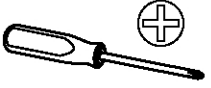




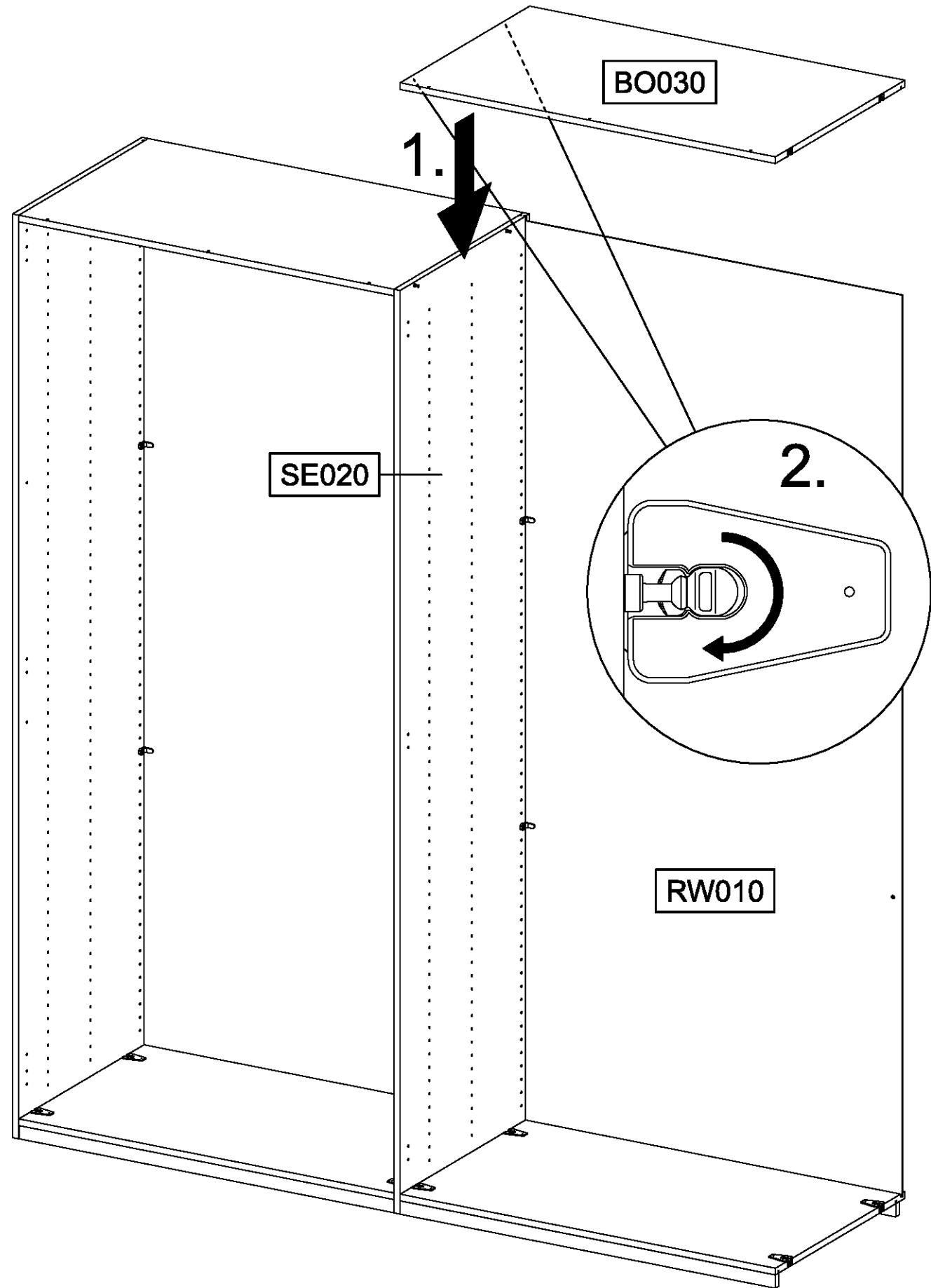
8



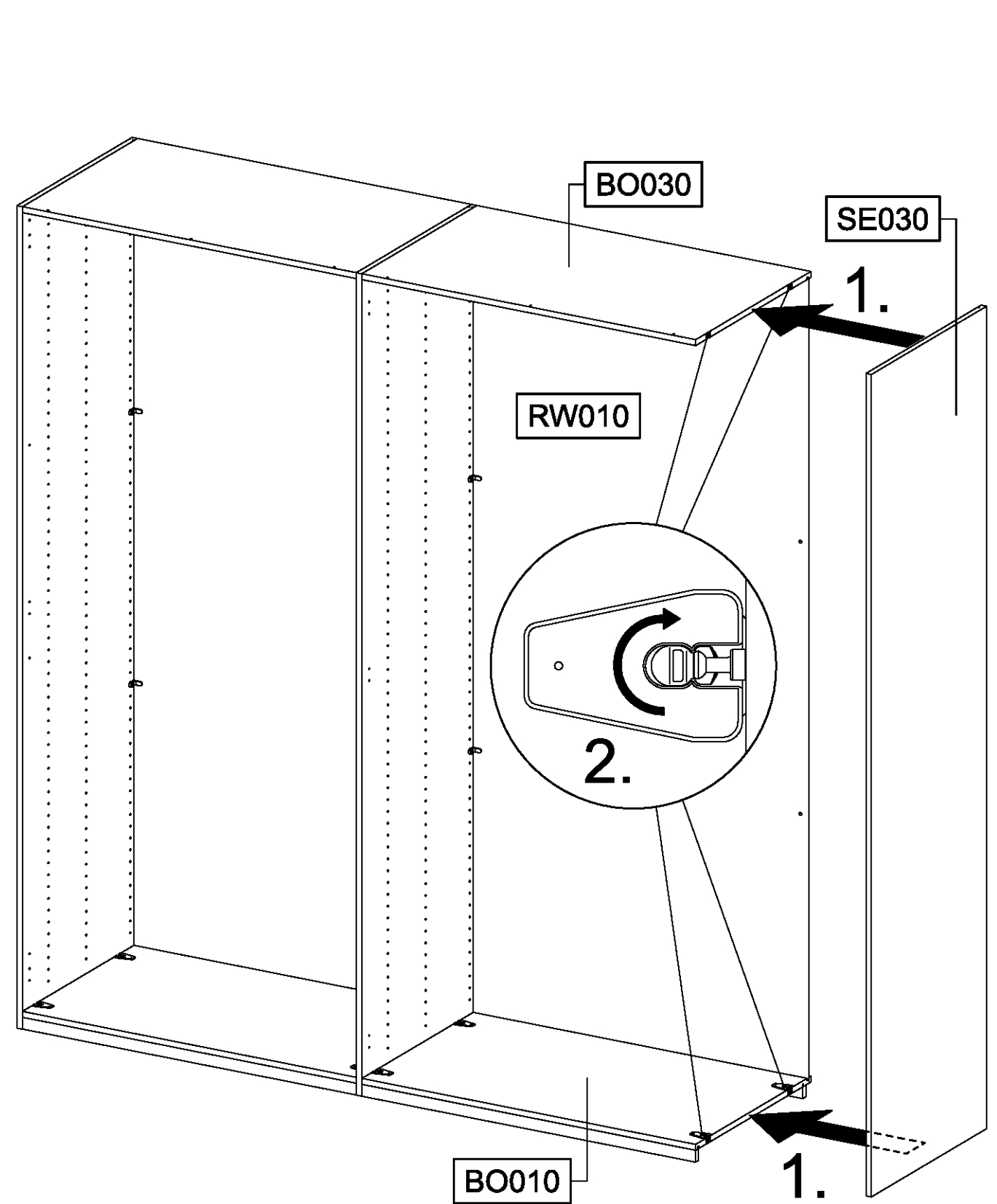
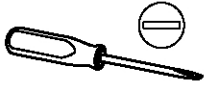
9




10



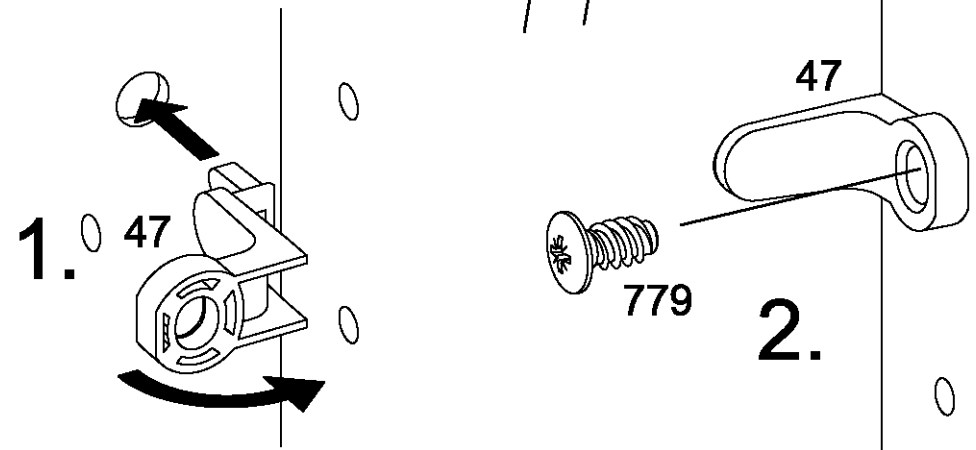
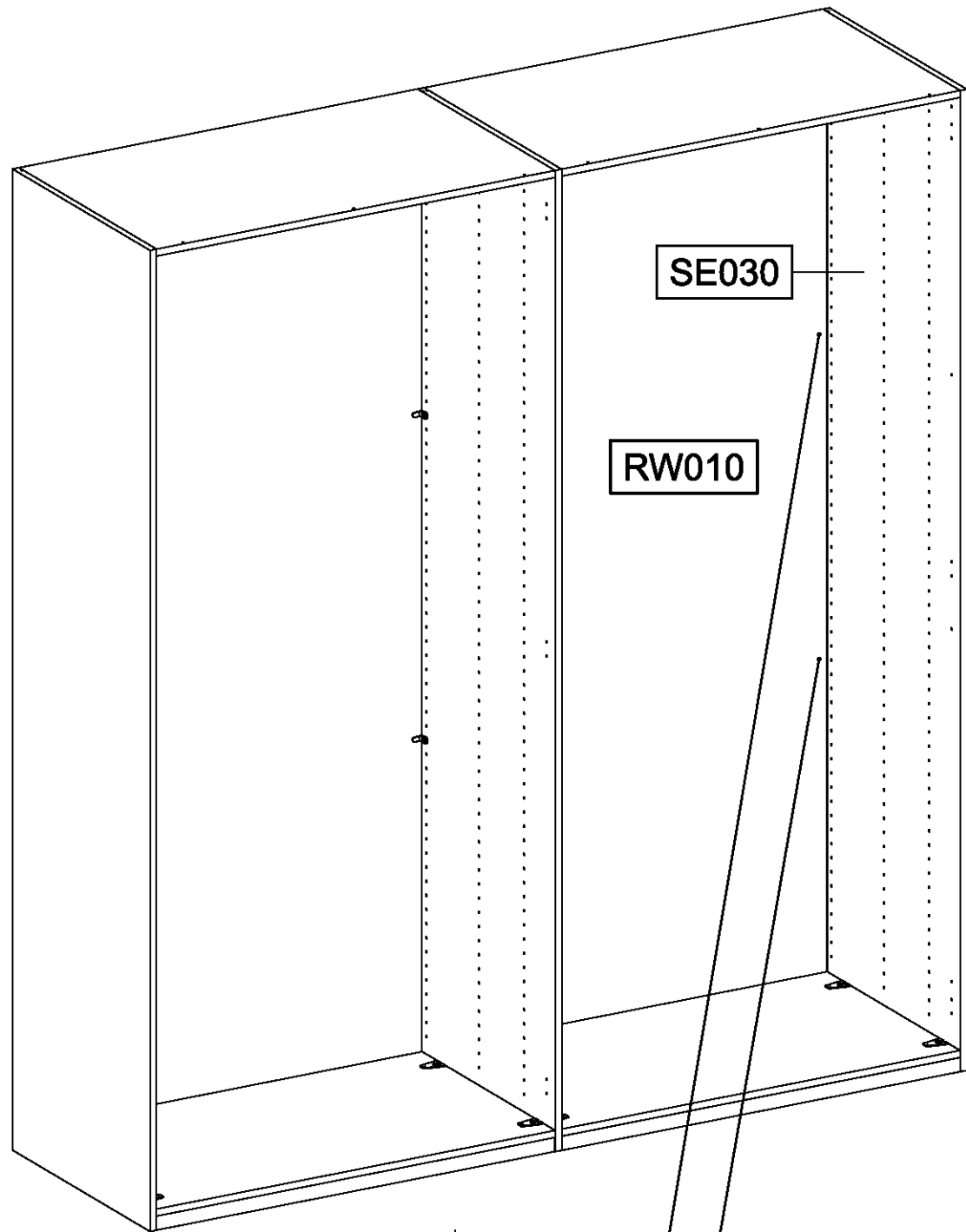
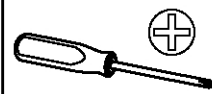
11



12

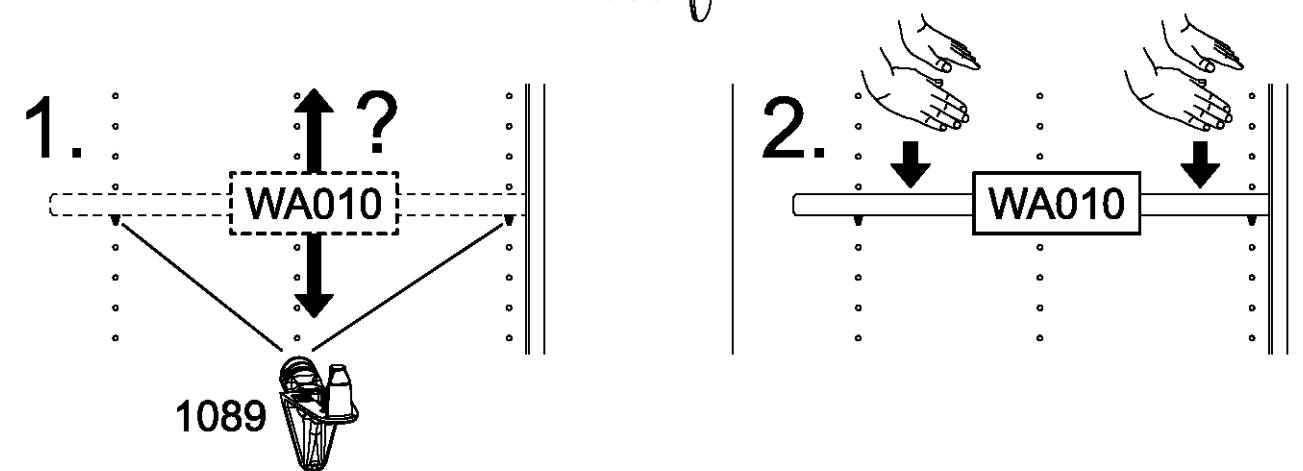
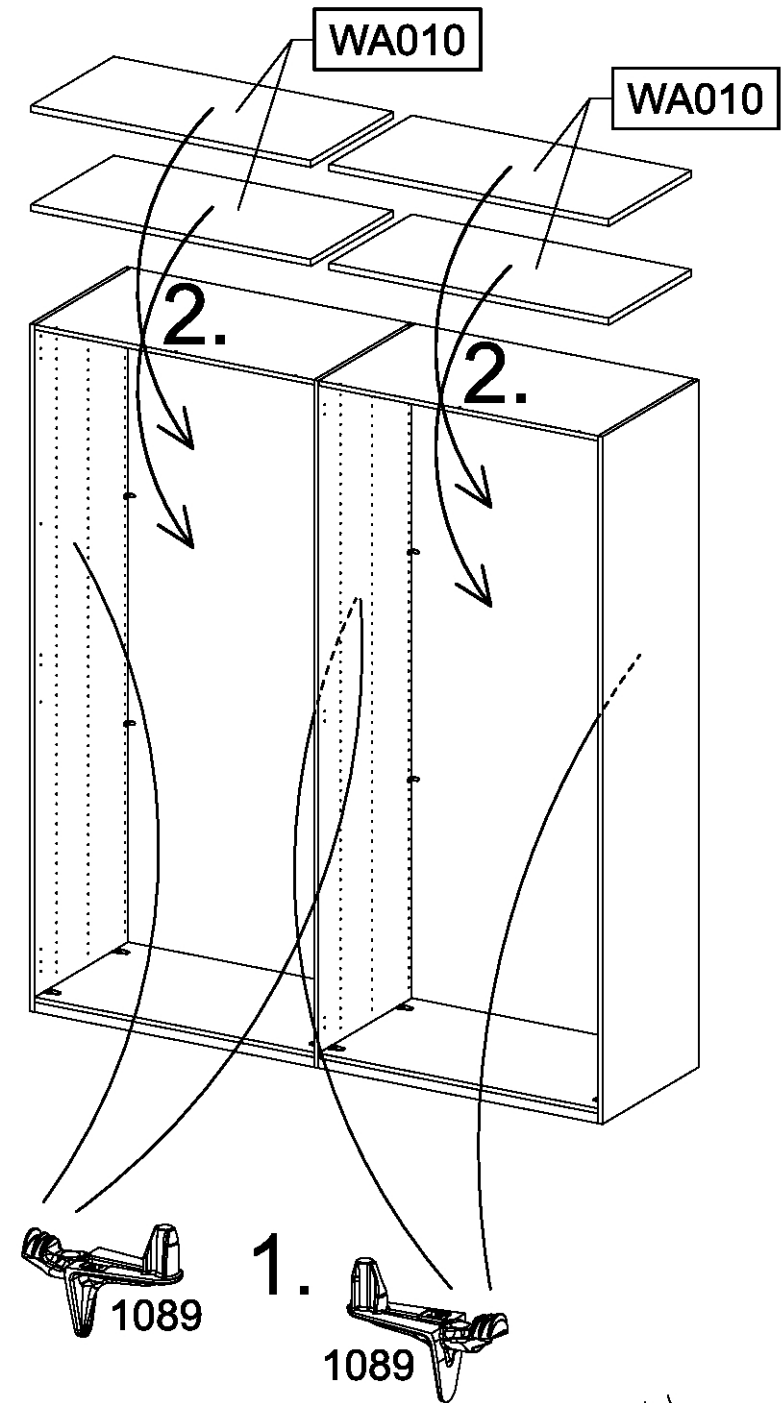
2x 47 

2x 779  6,5x12



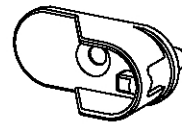
13

16x 1089 

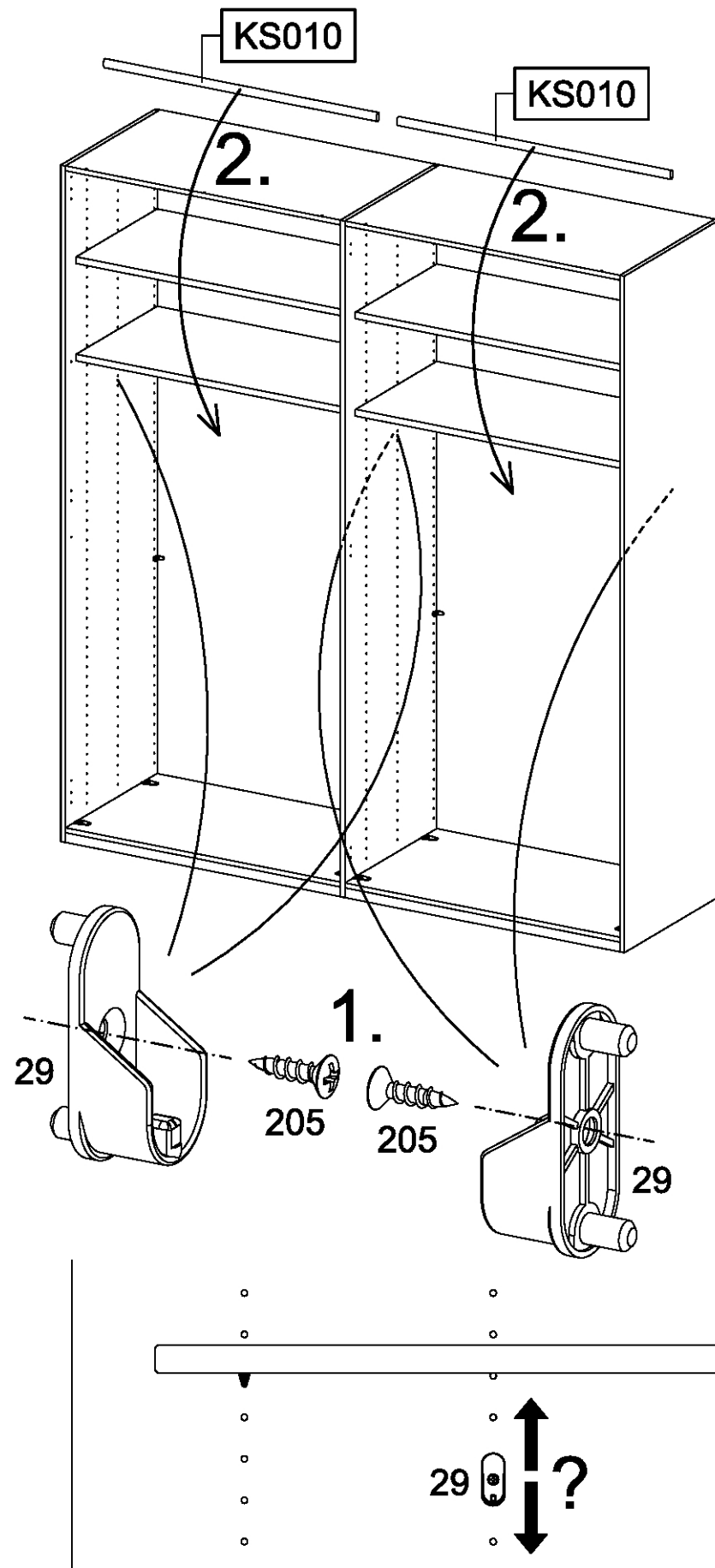
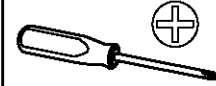


14

4x 29

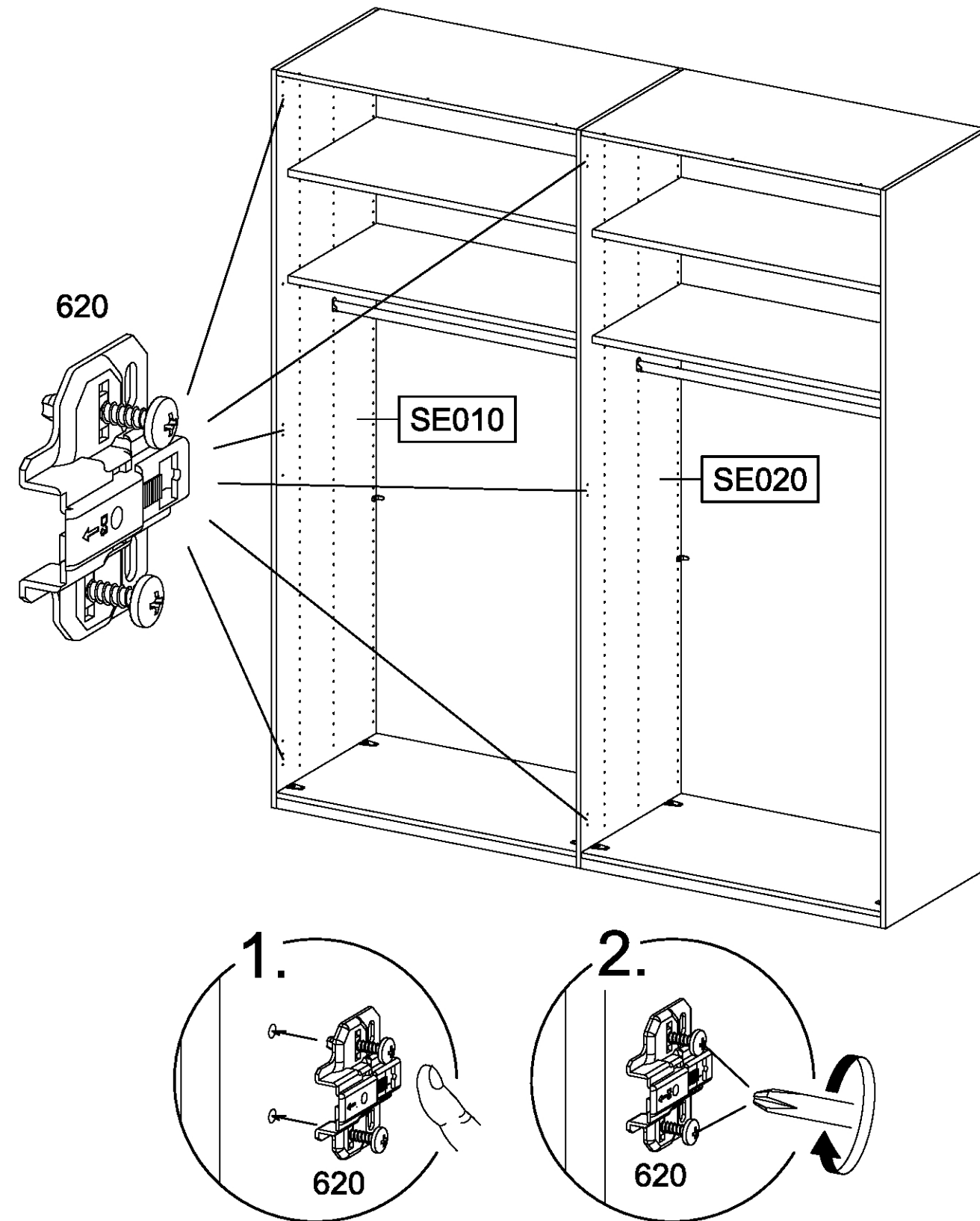
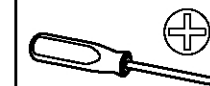
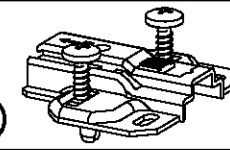


4x 205 3,5x15



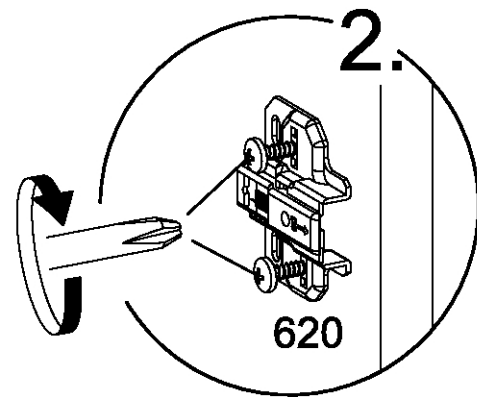
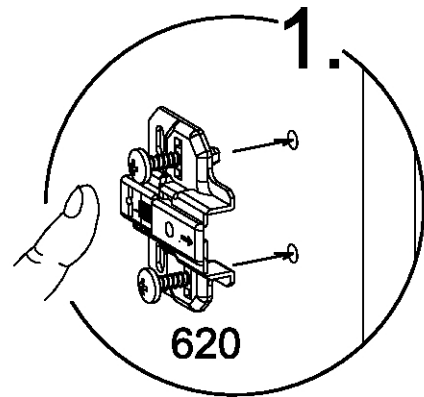
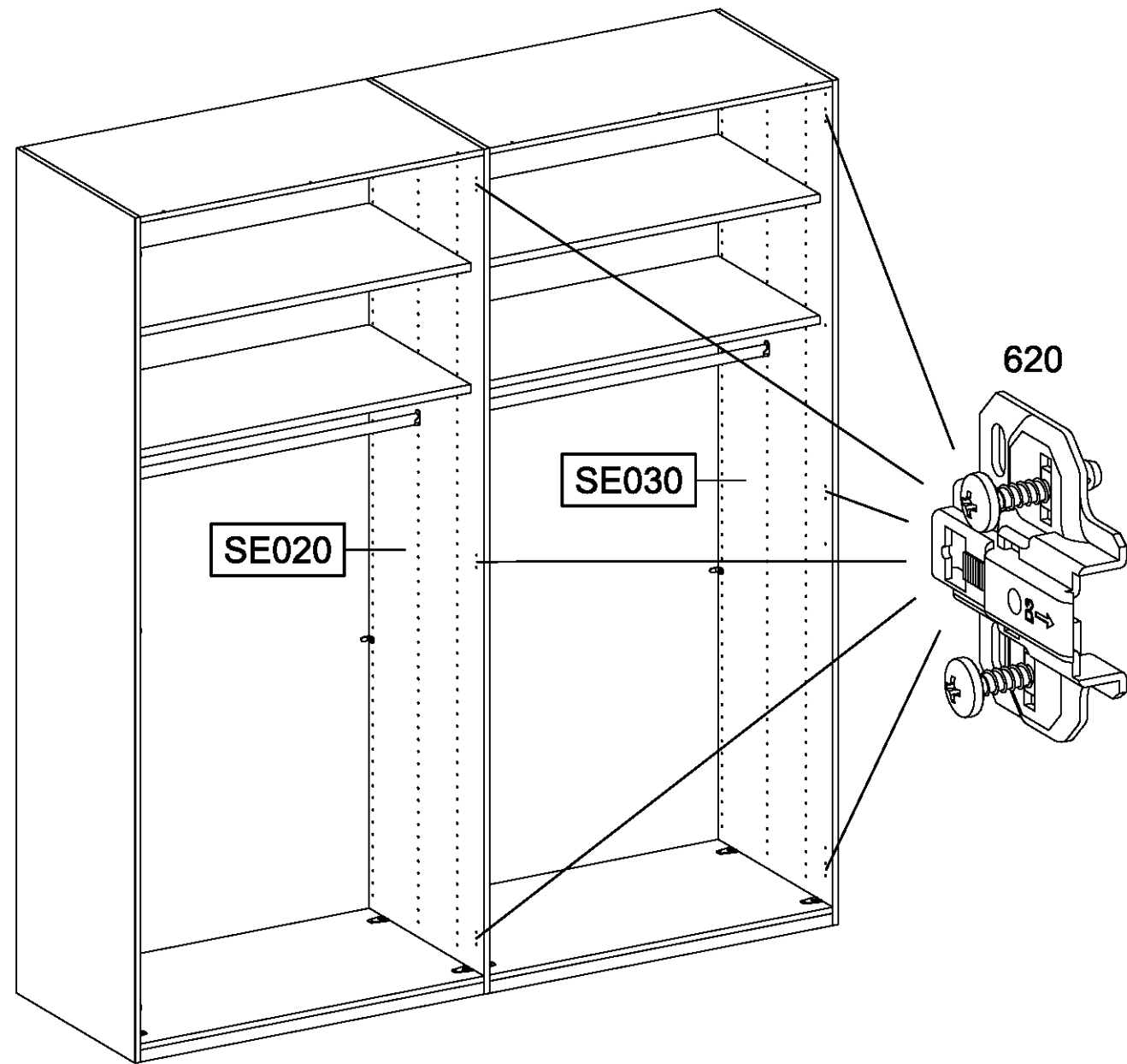
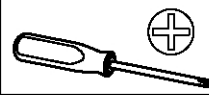
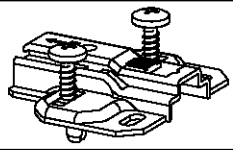
15

6x 620



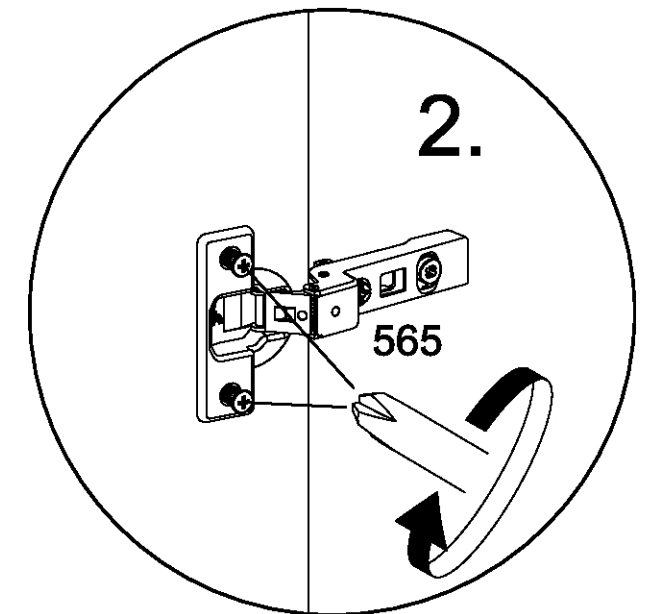
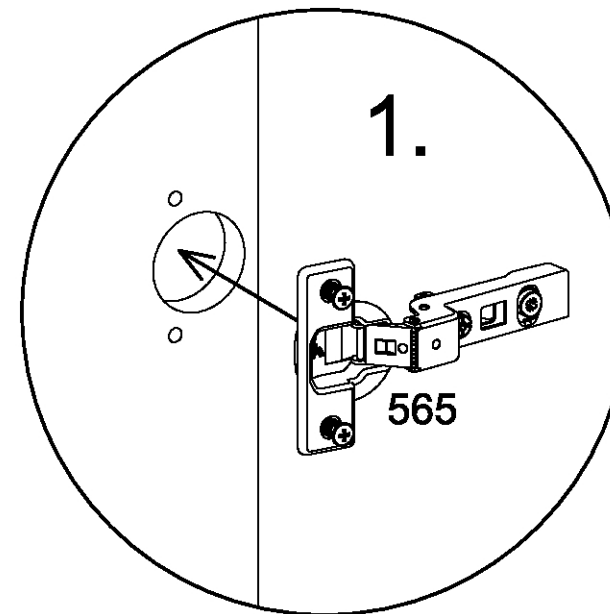
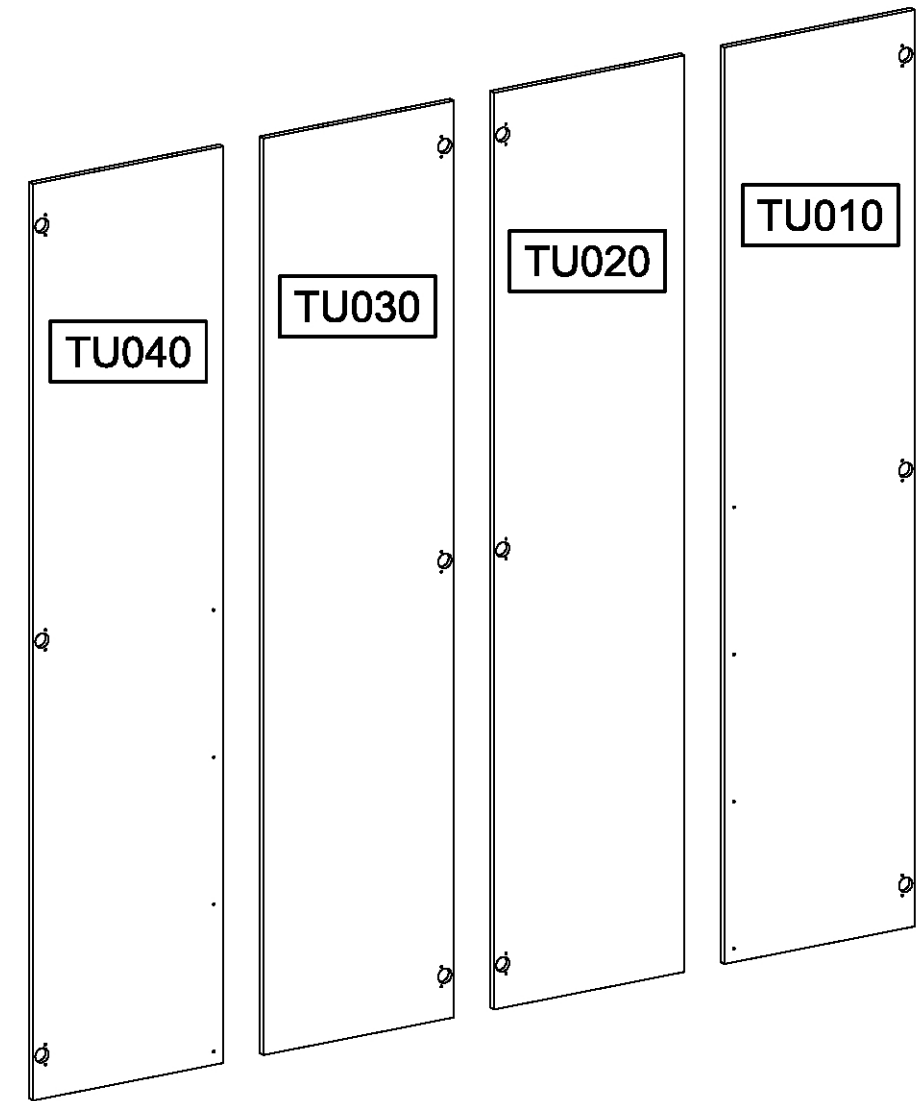
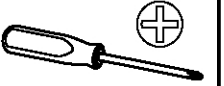
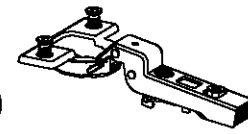
16

6x 620

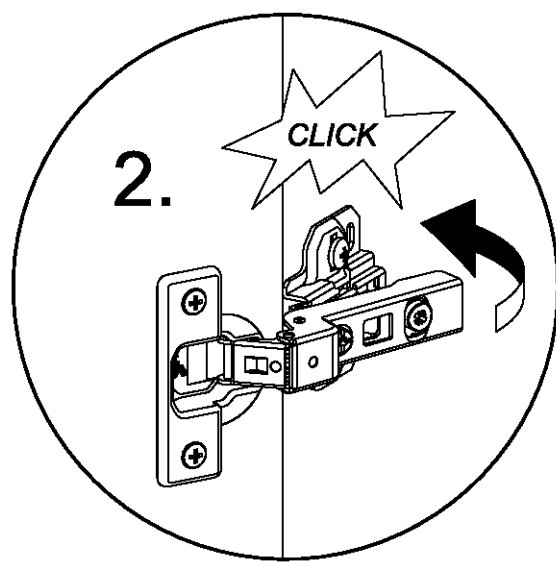
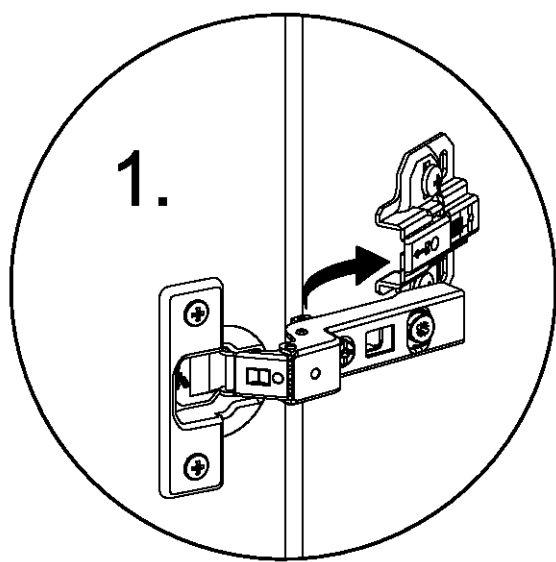
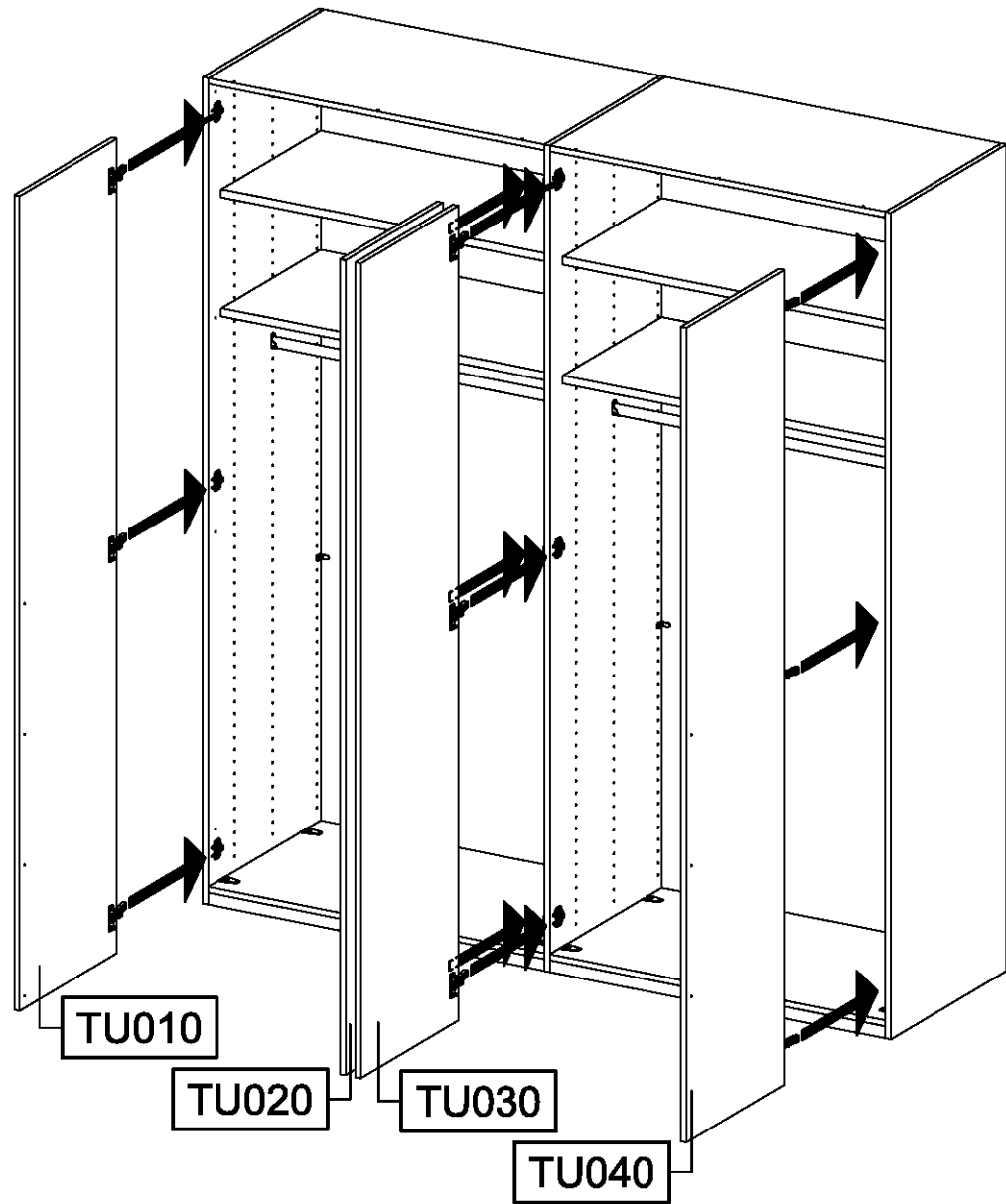


17

12x 565

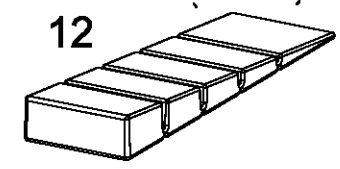
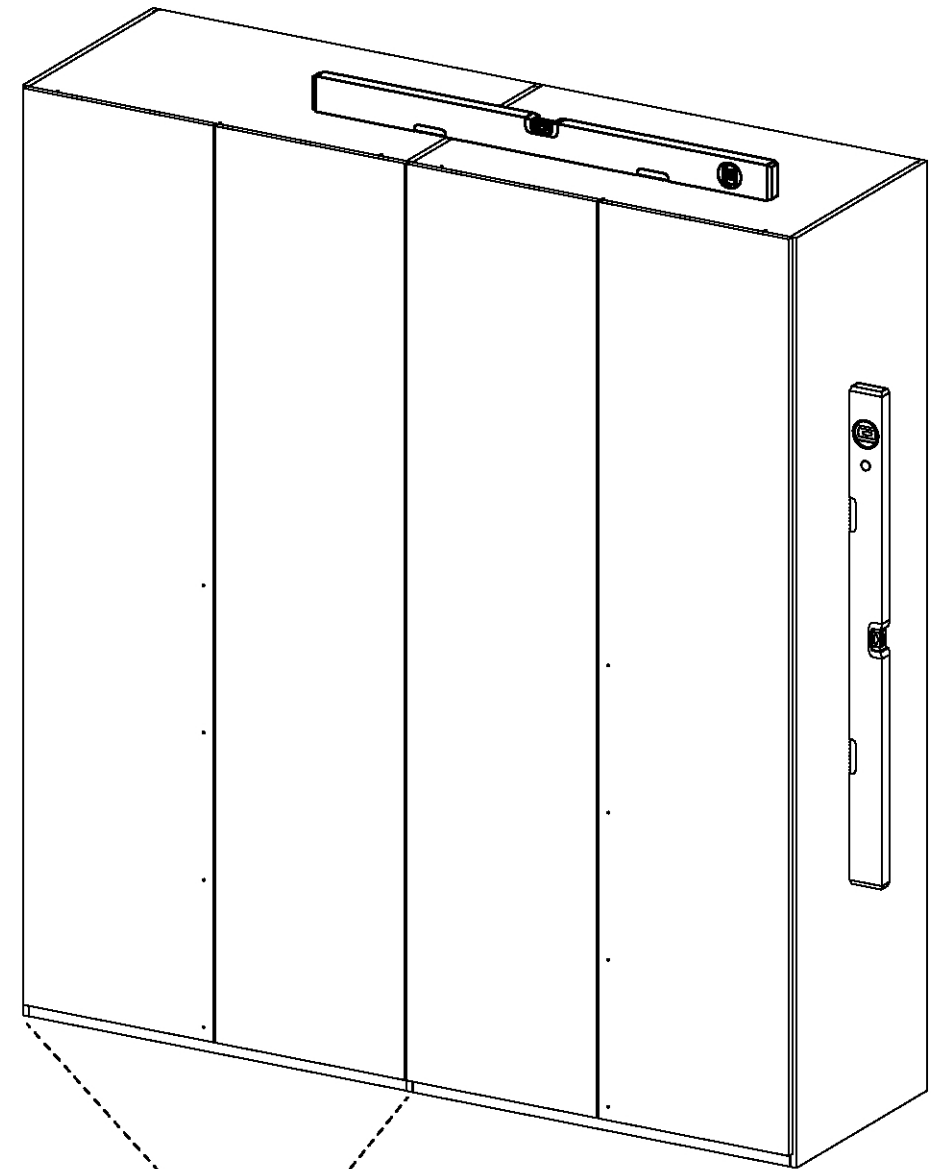
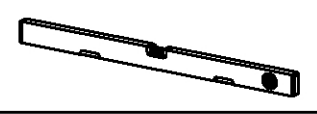


18

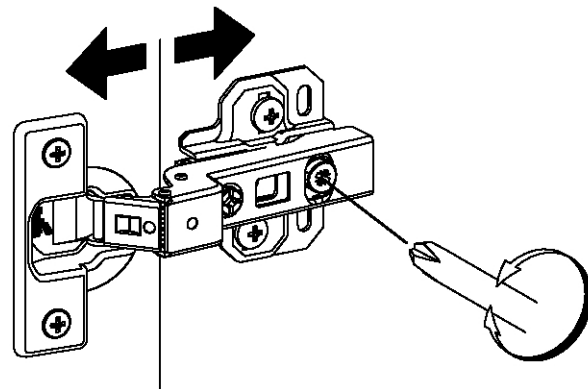
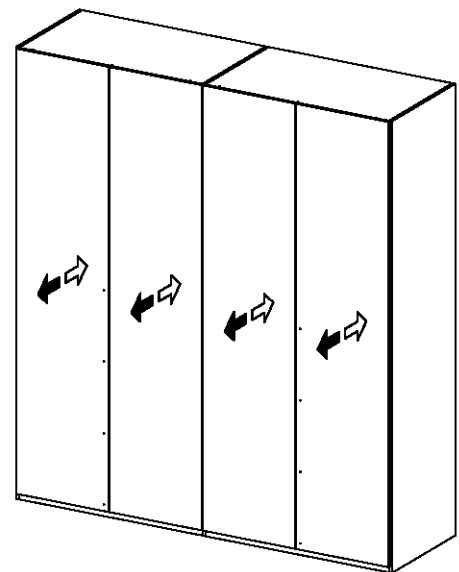
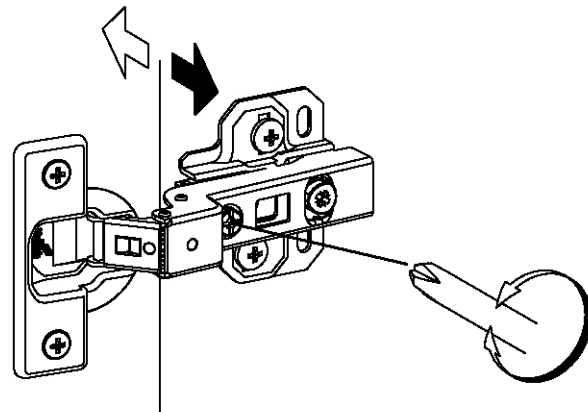
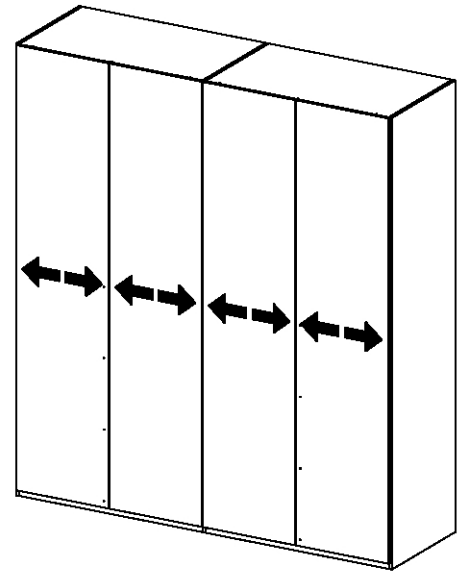
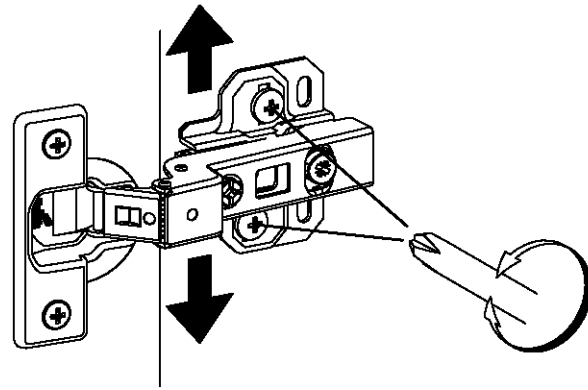
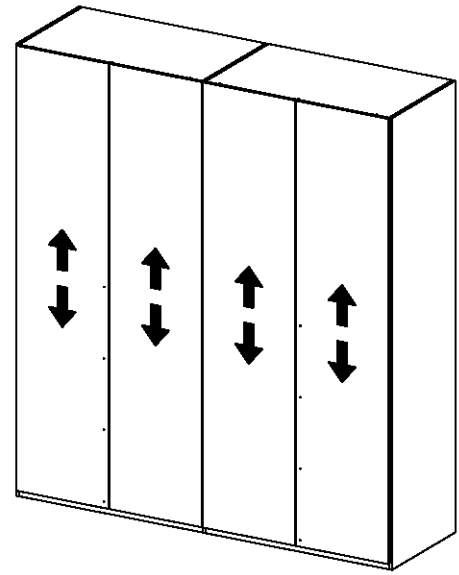
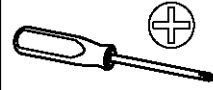


19

0-6x 12 55x16x6,2

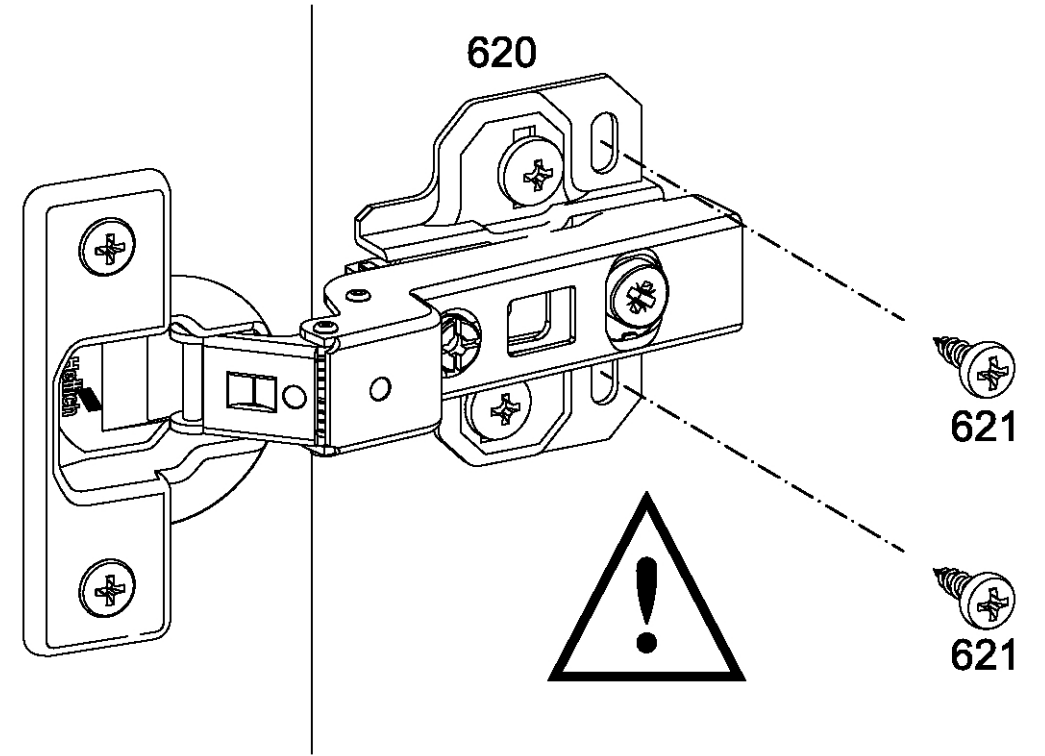
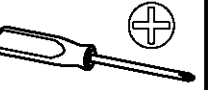


20



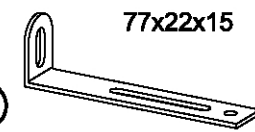
21

24x 621 4x13



22

2x 68



4x 201 4x15

