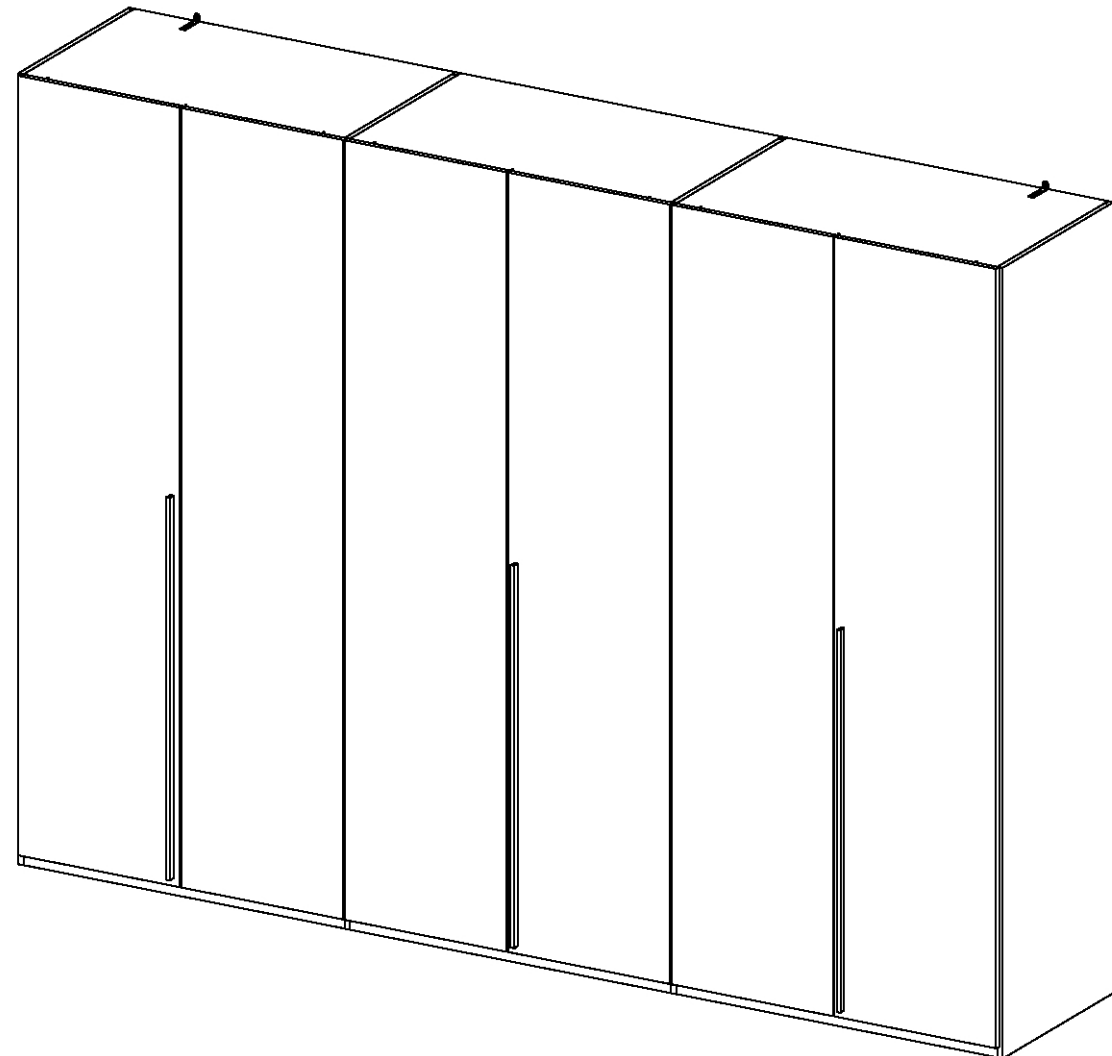
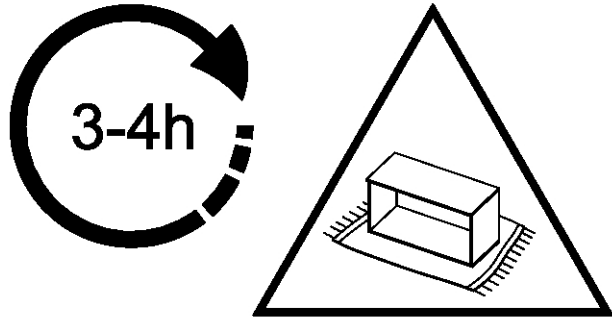
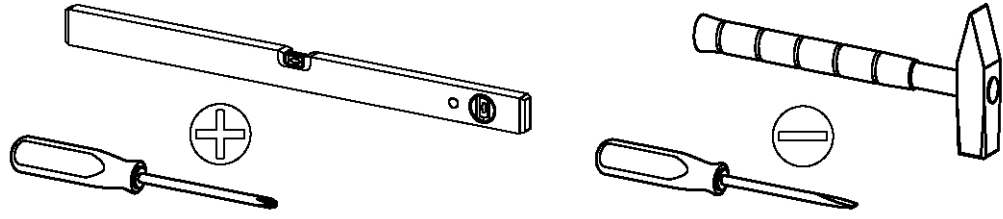


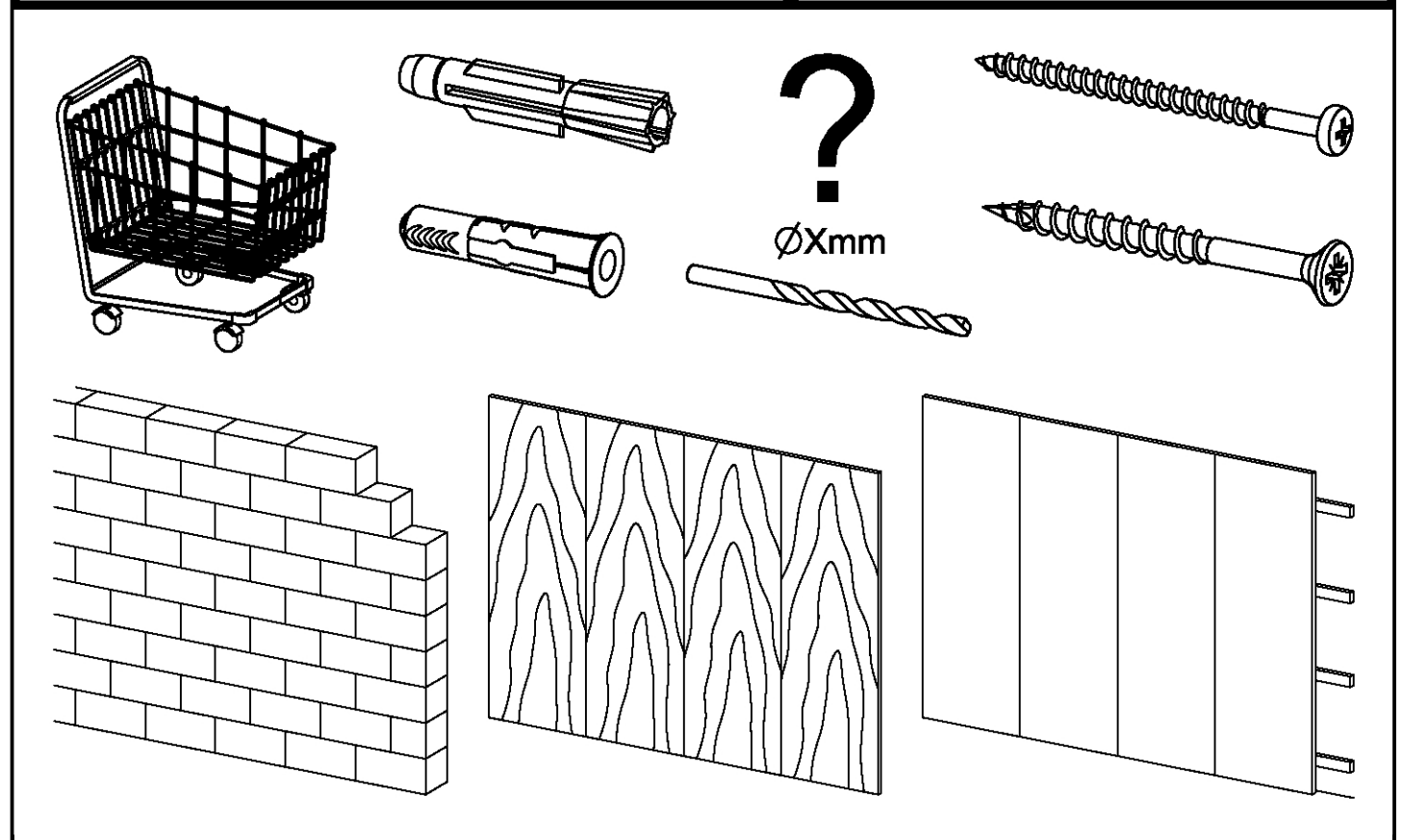
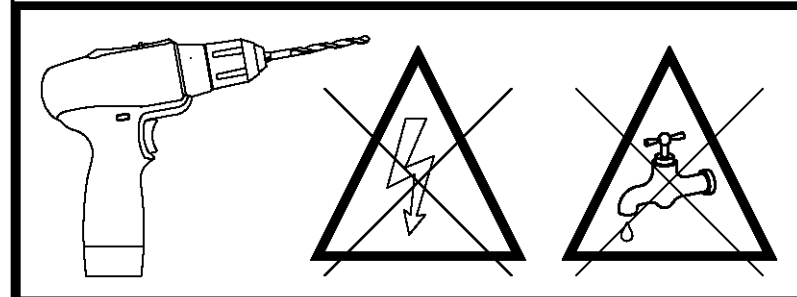
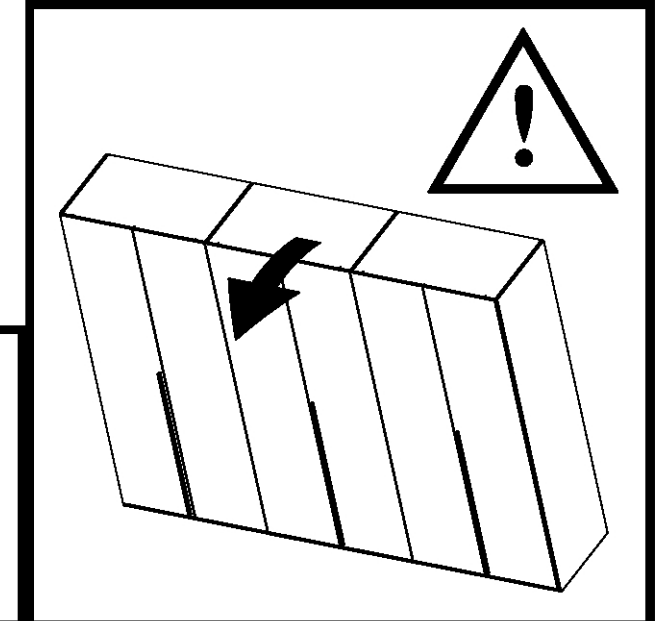
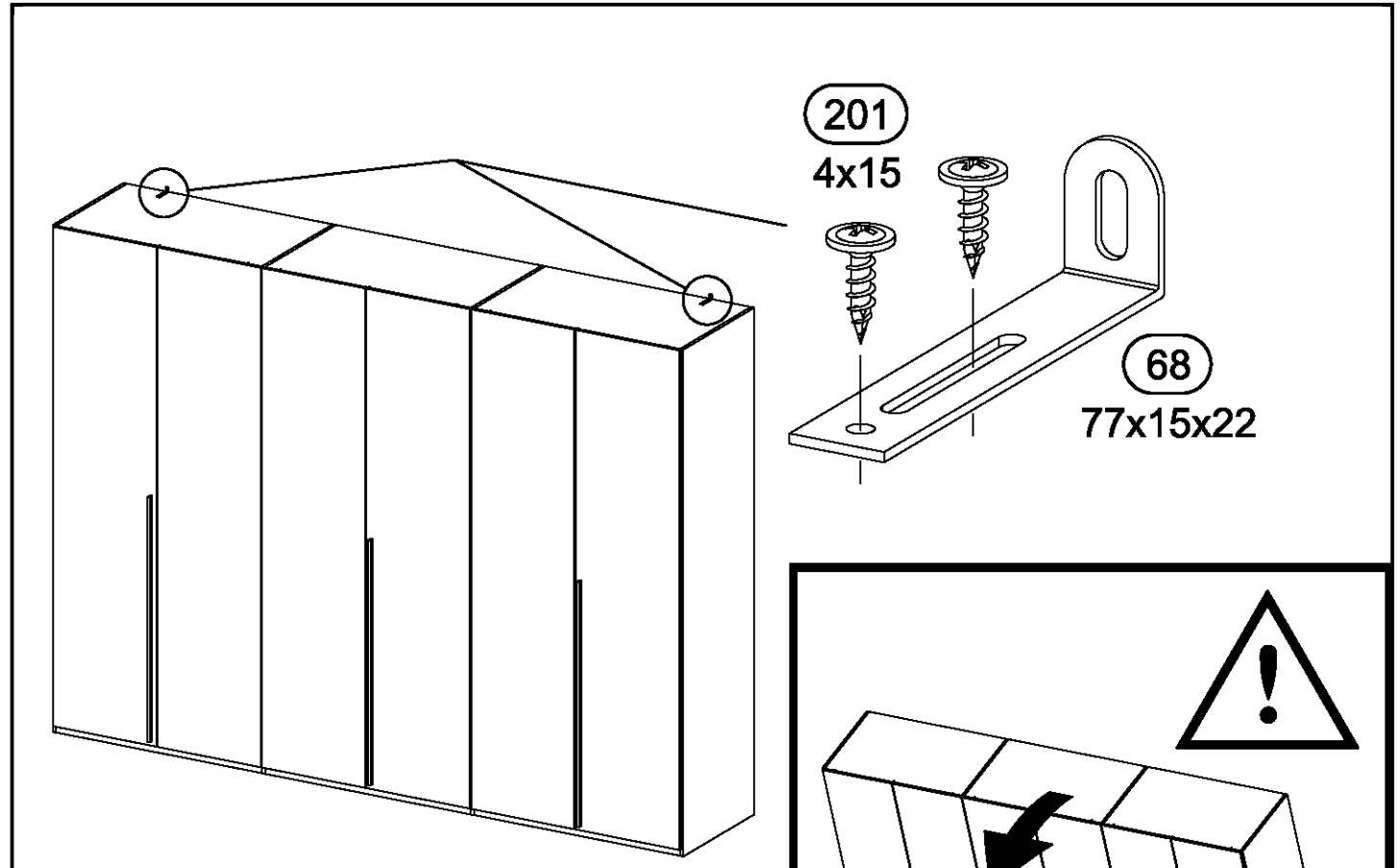
1.

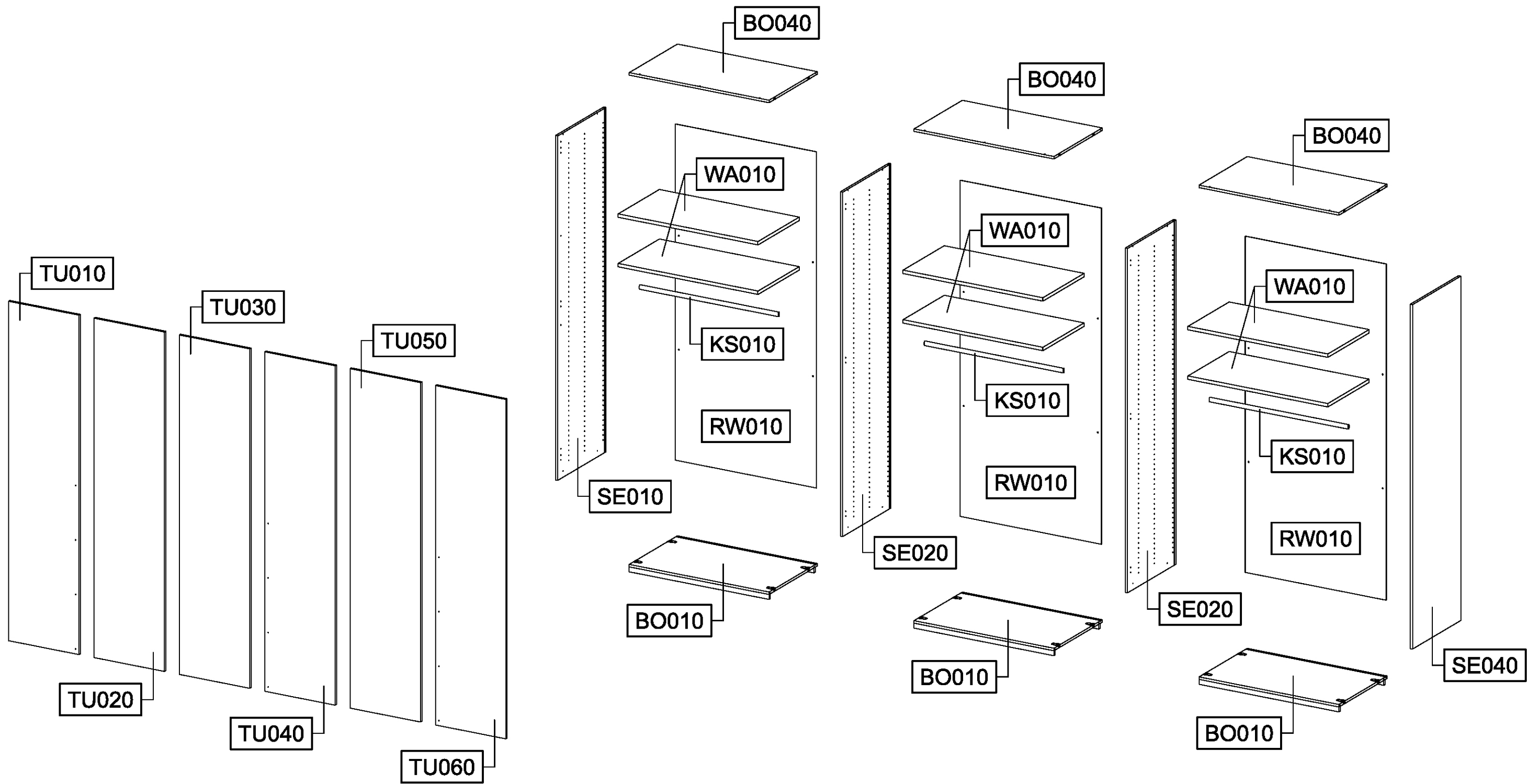
MD106_01

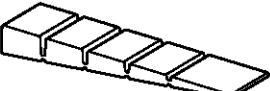
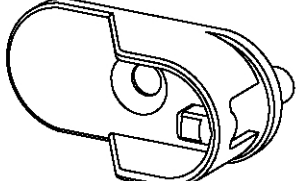

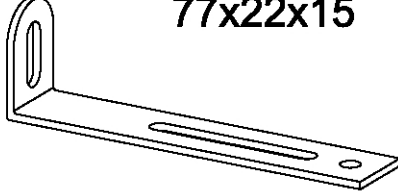


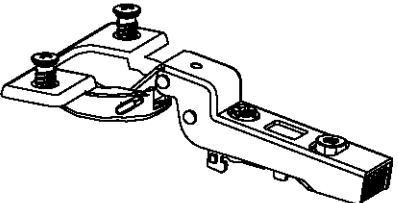
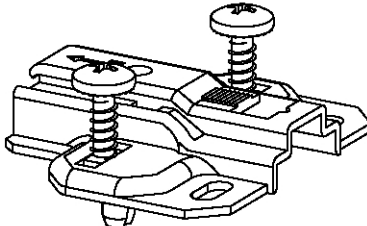
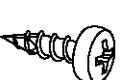

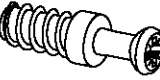
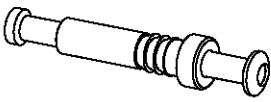
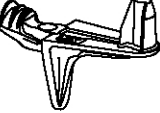
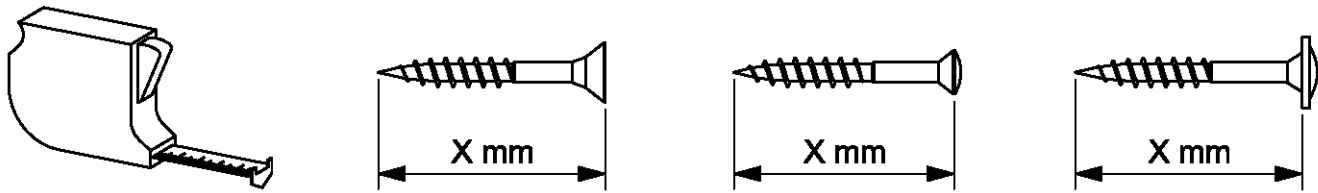
rauch

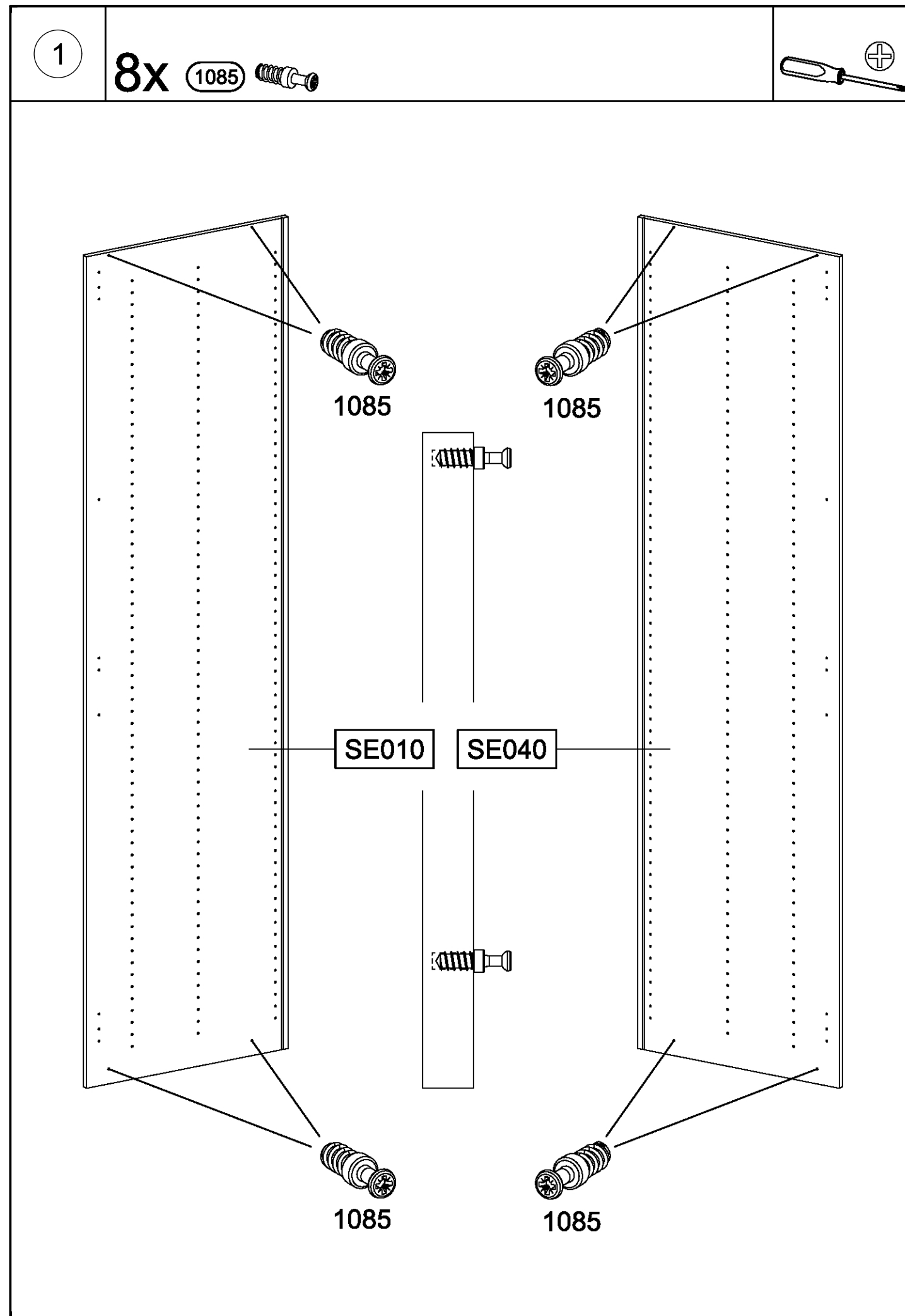


2.



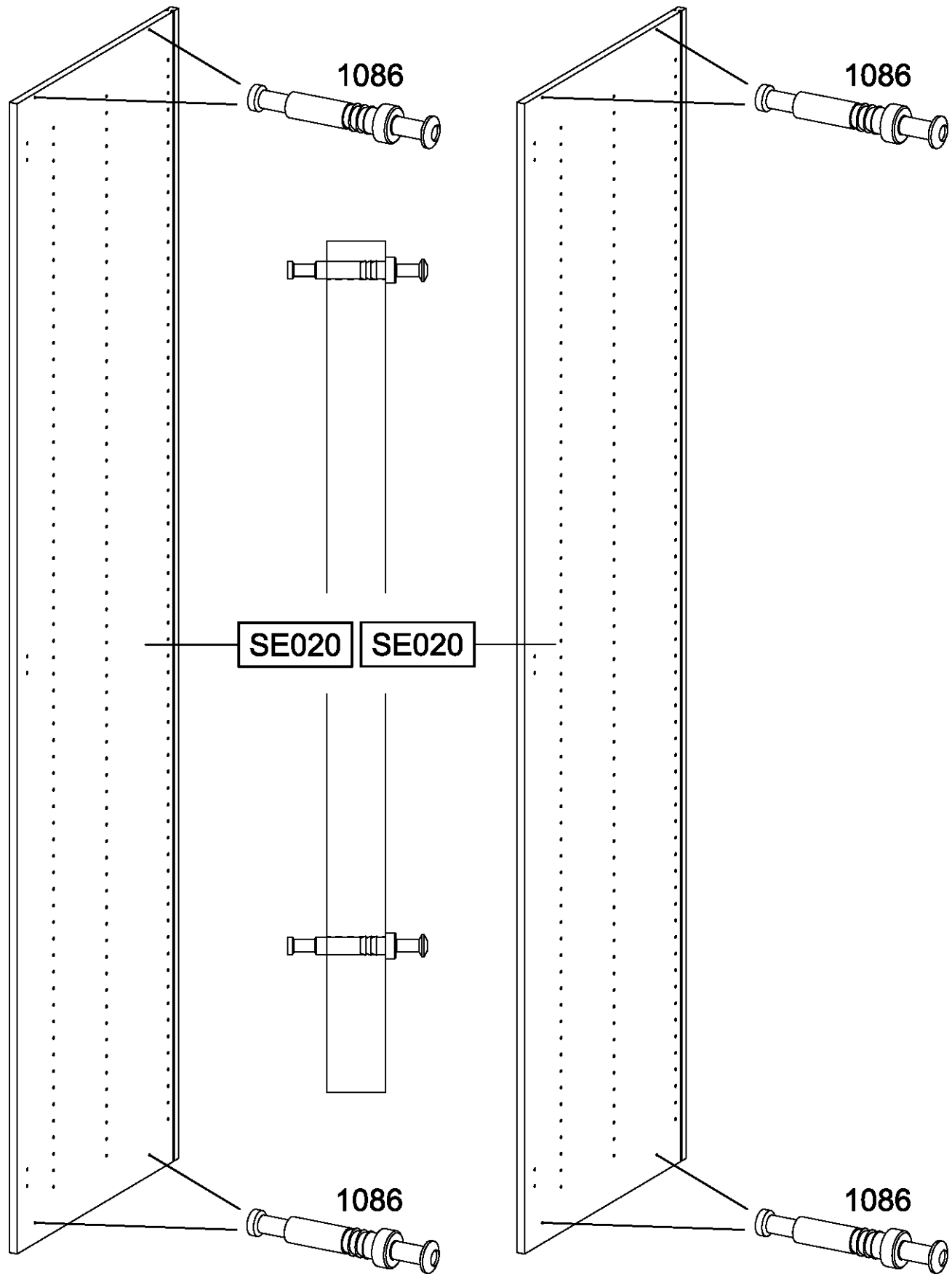
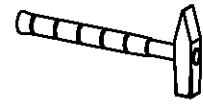
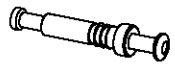


<p>8x</p> <p>55x16x6,2</p> <p>(12) </p>	<p>6x</p> <p>(29) </p>
<p>12x</p> <p>(47) </p>	<p>2x</p> <p>77x22x15</p> <p>(68) </p>
<p>4x</p> <p>4x15</p> <p>(201) </p>	<p>6x</p> <p>3,5x15</p> <p>(205) </p>
<p>18x</p> <p>(565) </p>	<p>18x</p> <p>(620) </p>
<p>36x</p> <p>4x13</p> <p>(621) </p>	<p>12x</p> <p>6,5x12</p> <p>(779) </p>
<p>8x</p> <p>(1085) </p>	<p>8x</p> <p>(1086) </p>
<p>24x</p> <p>(1089) </p>	
<p></p>	

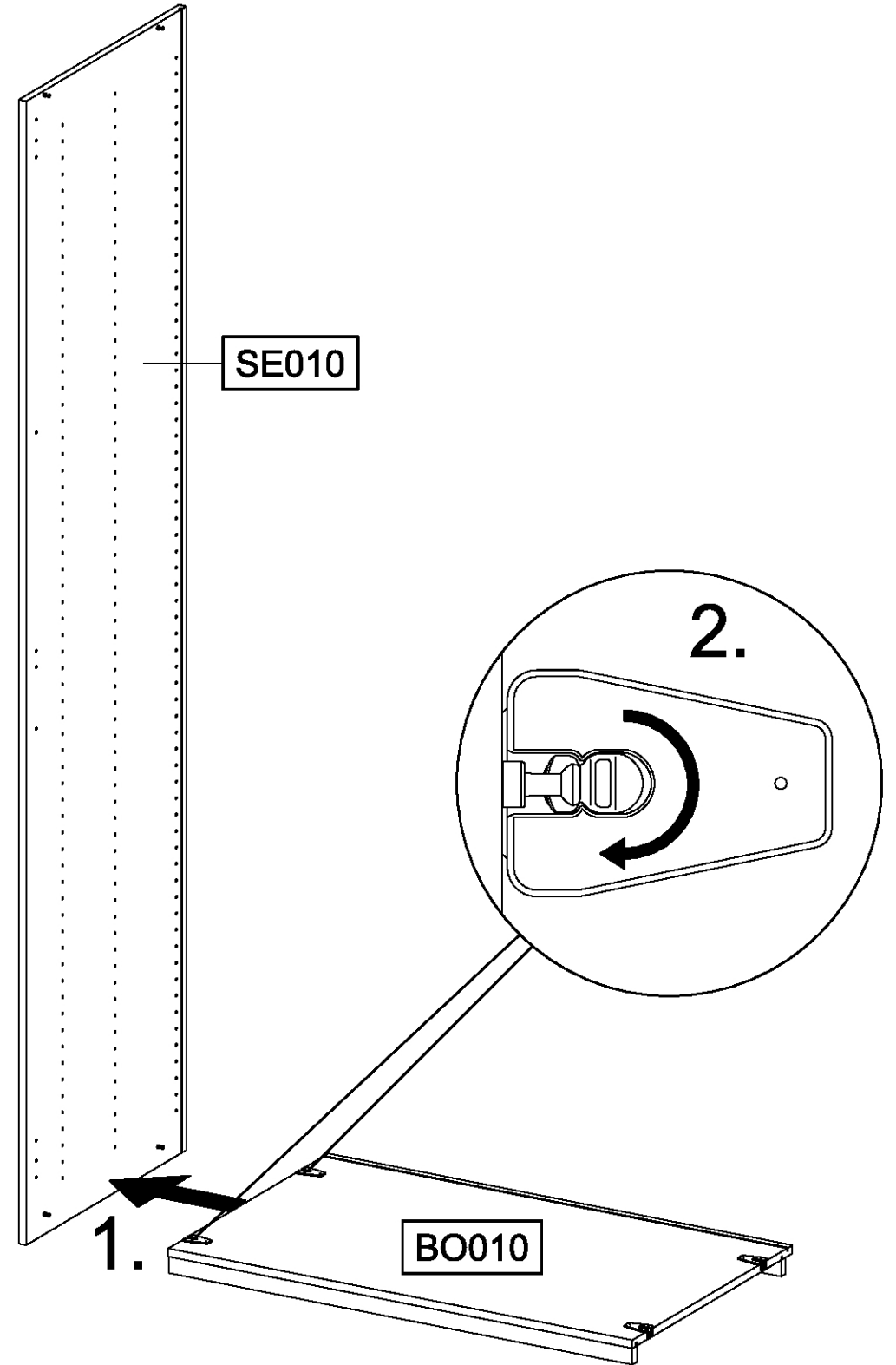
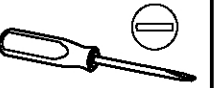


2

8x 1086



3



4

2x

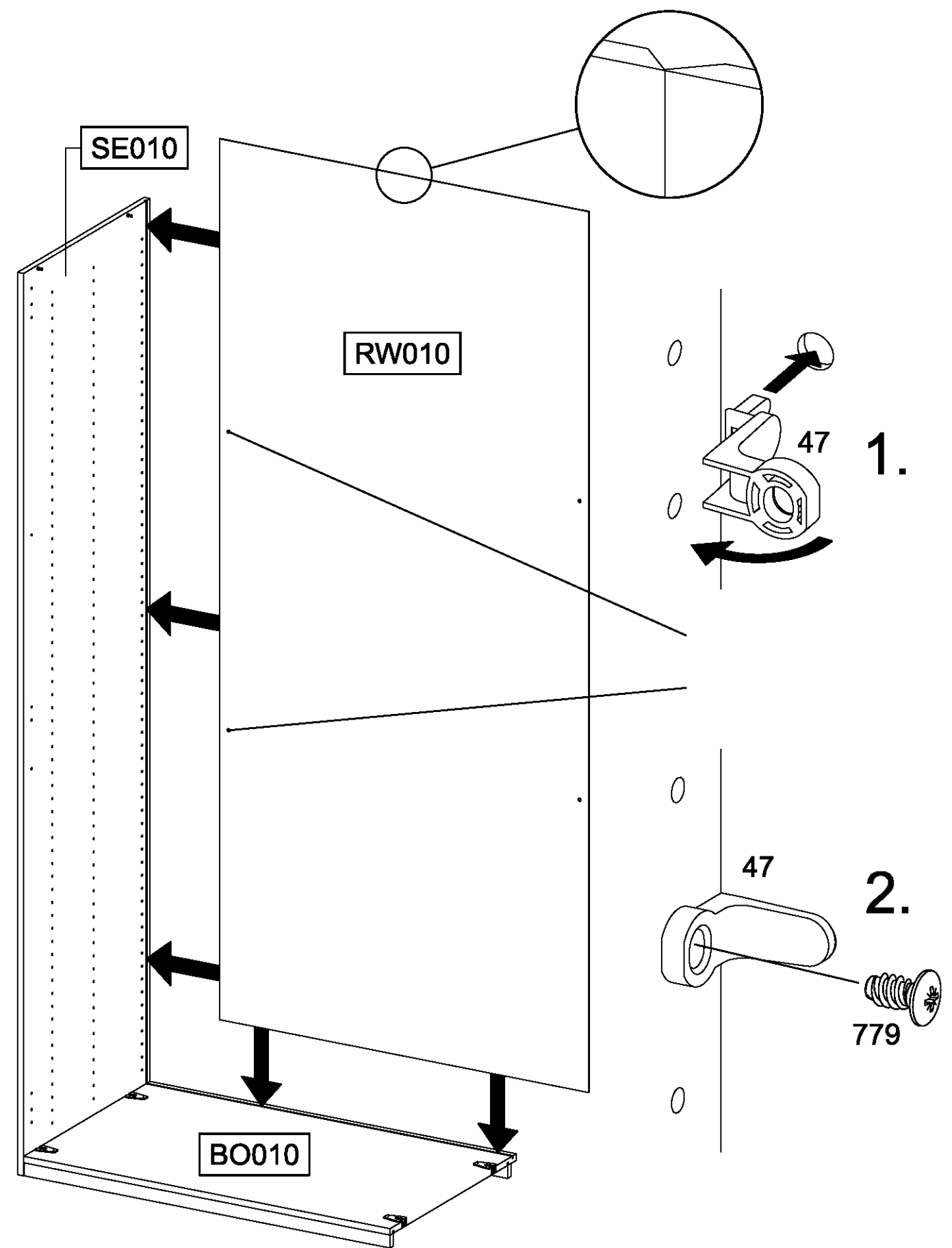
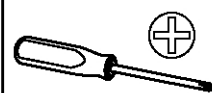
47



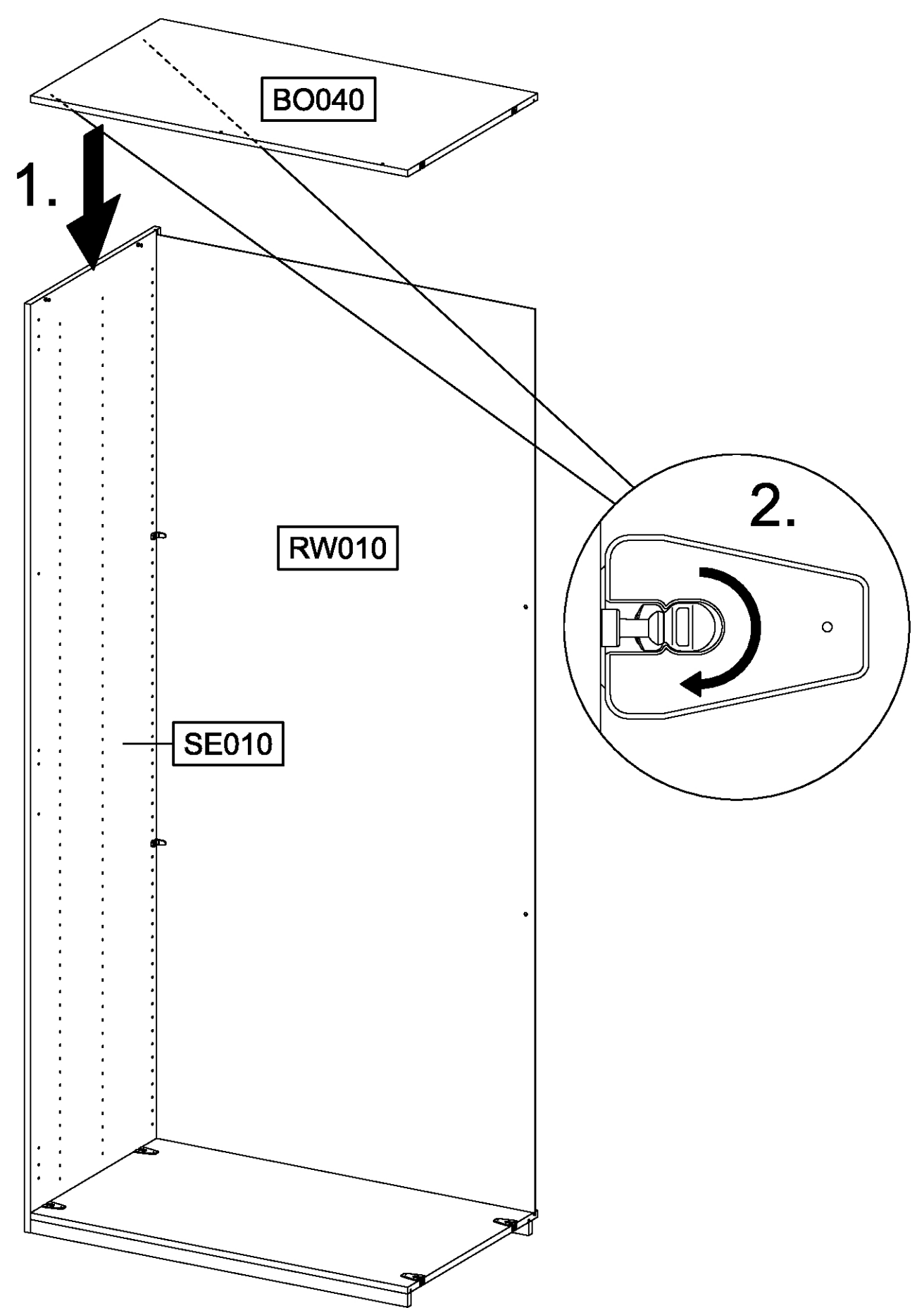
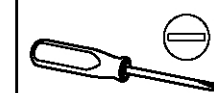
2x

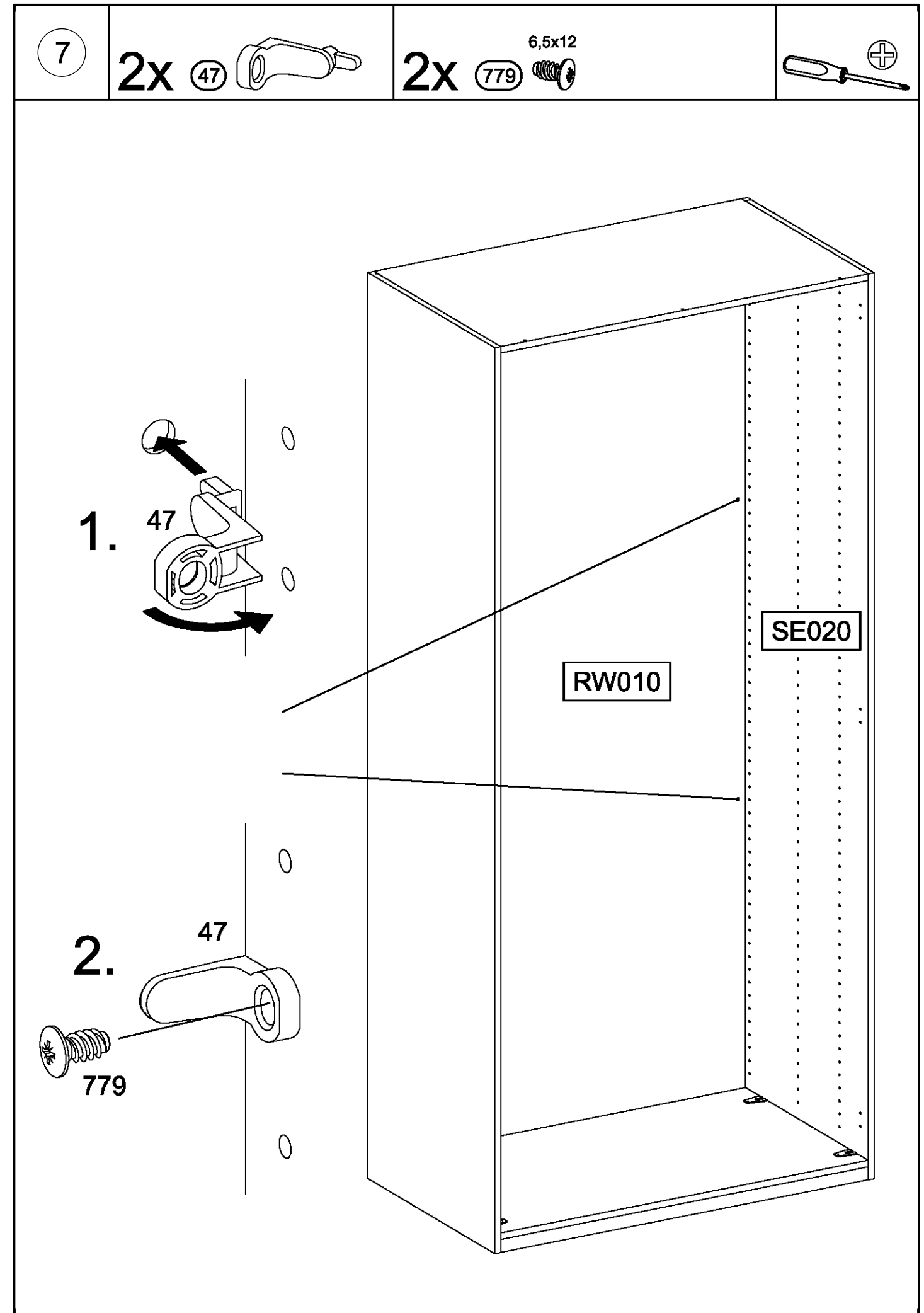
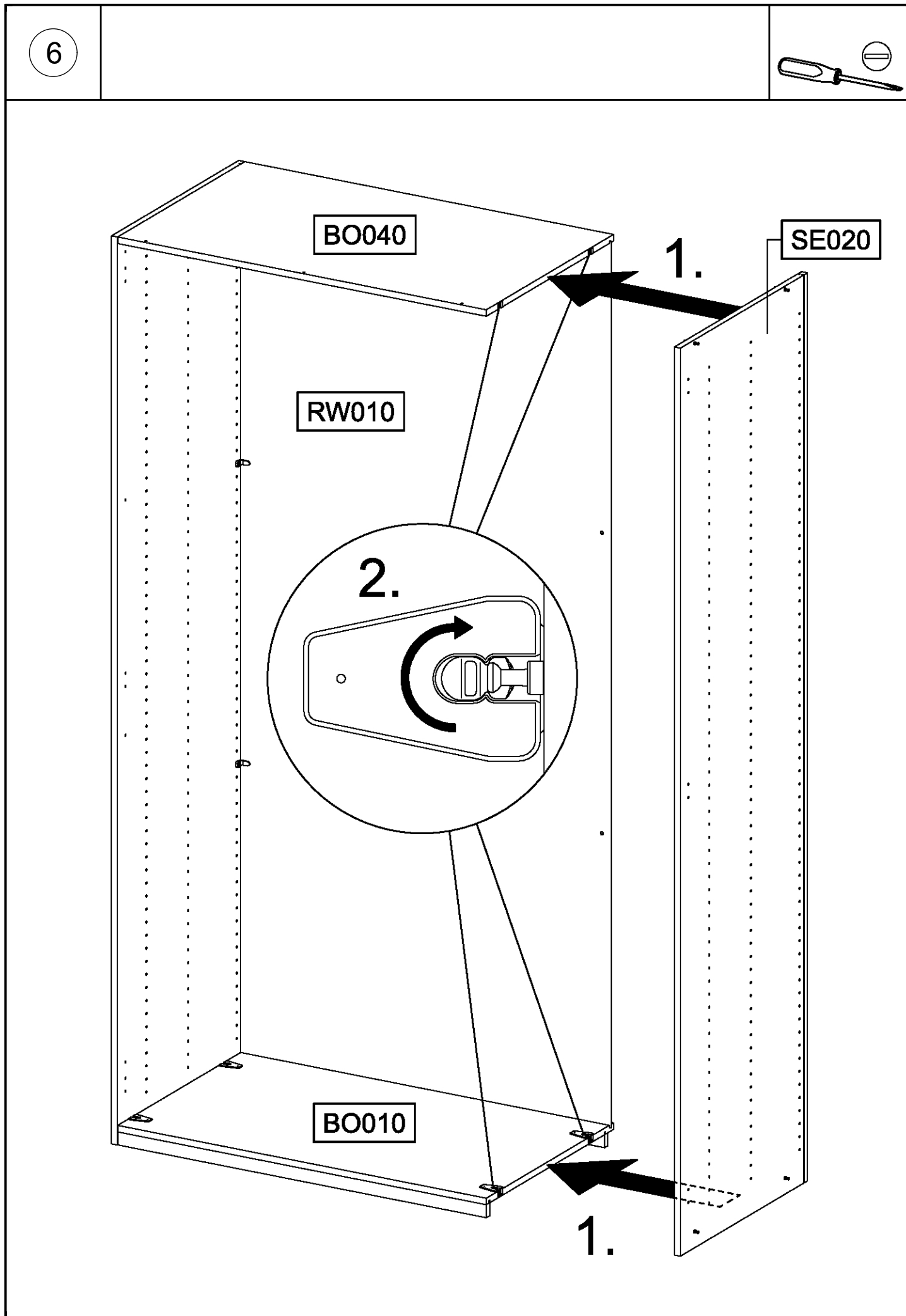
779

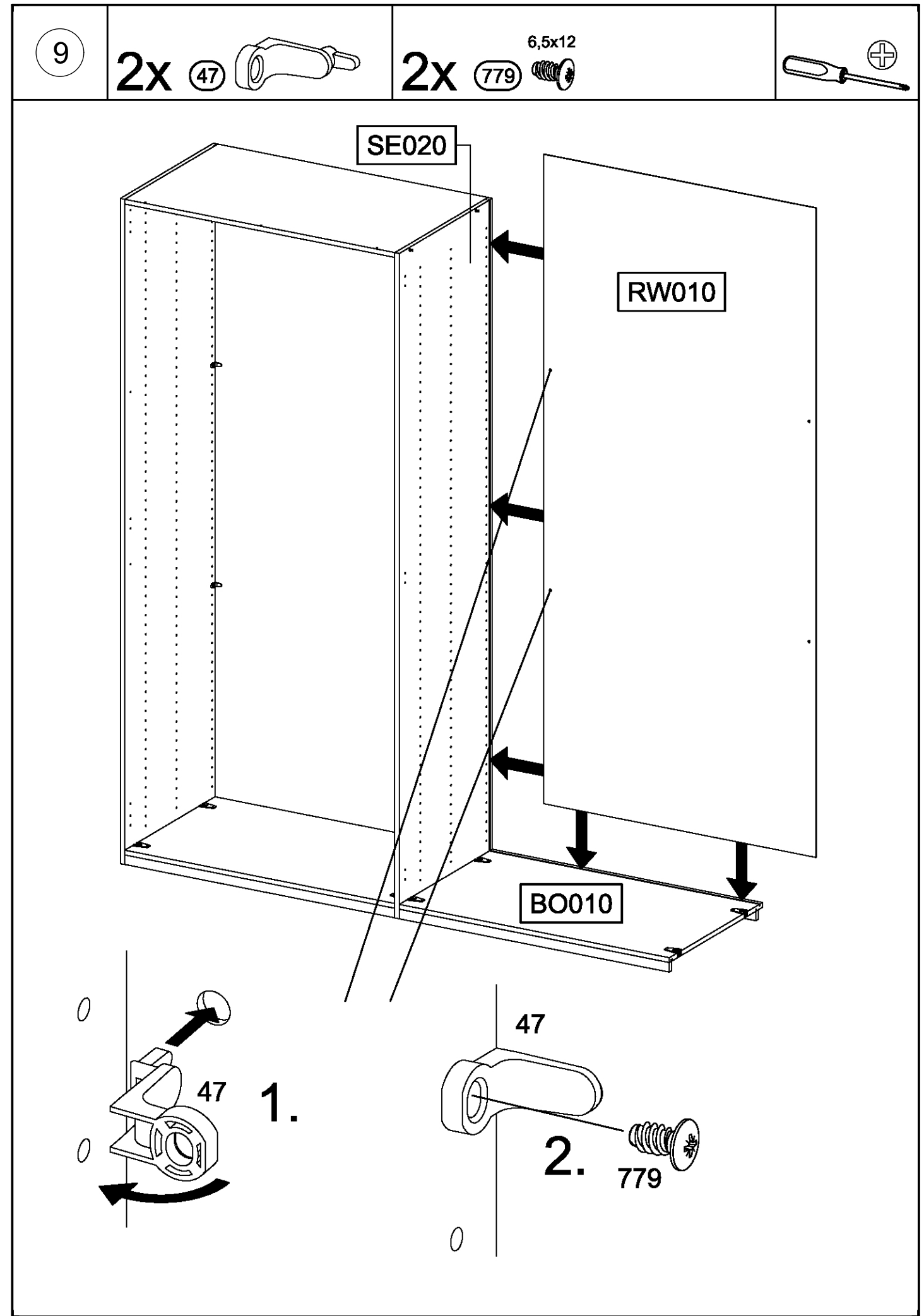
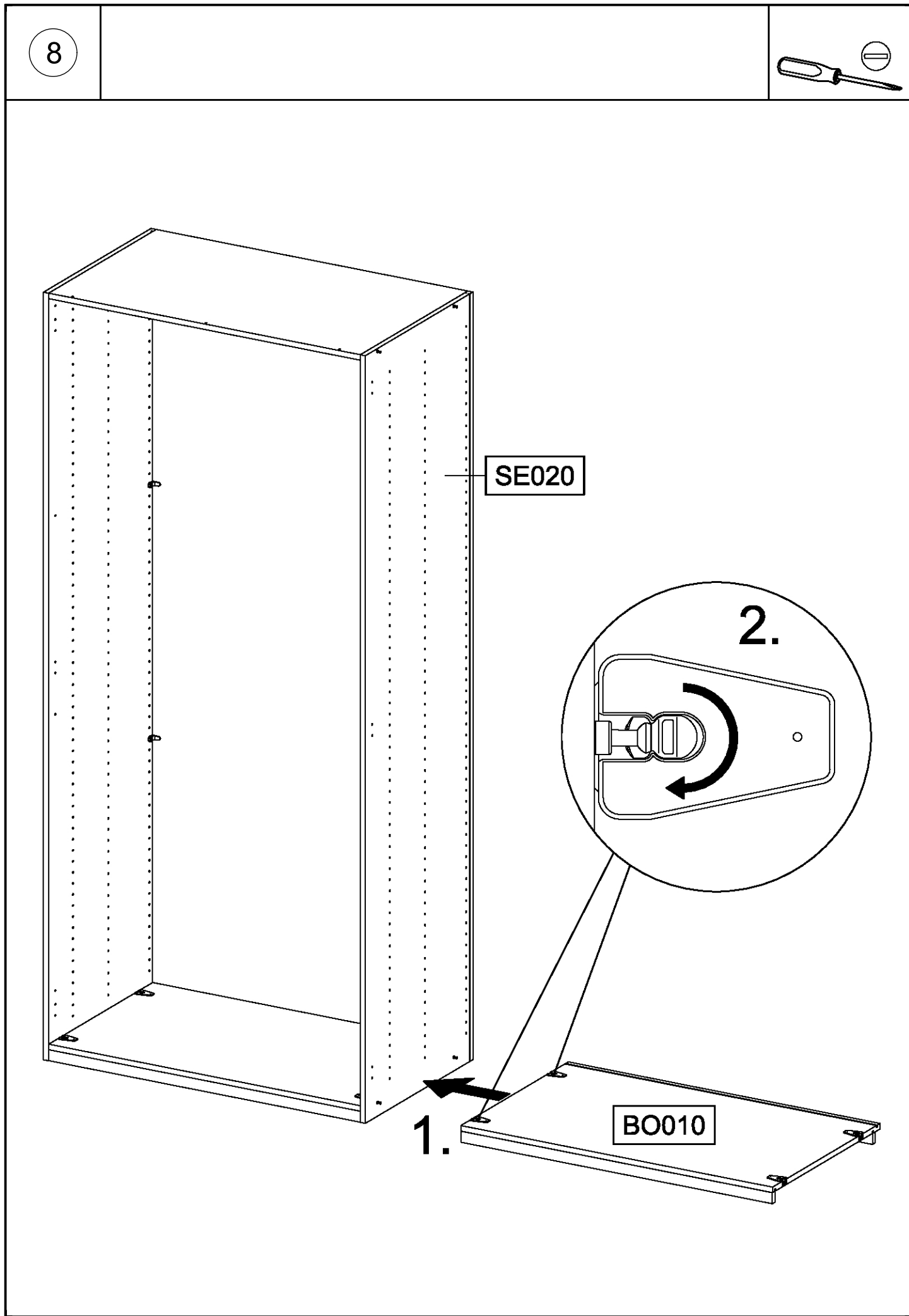
6,5x12



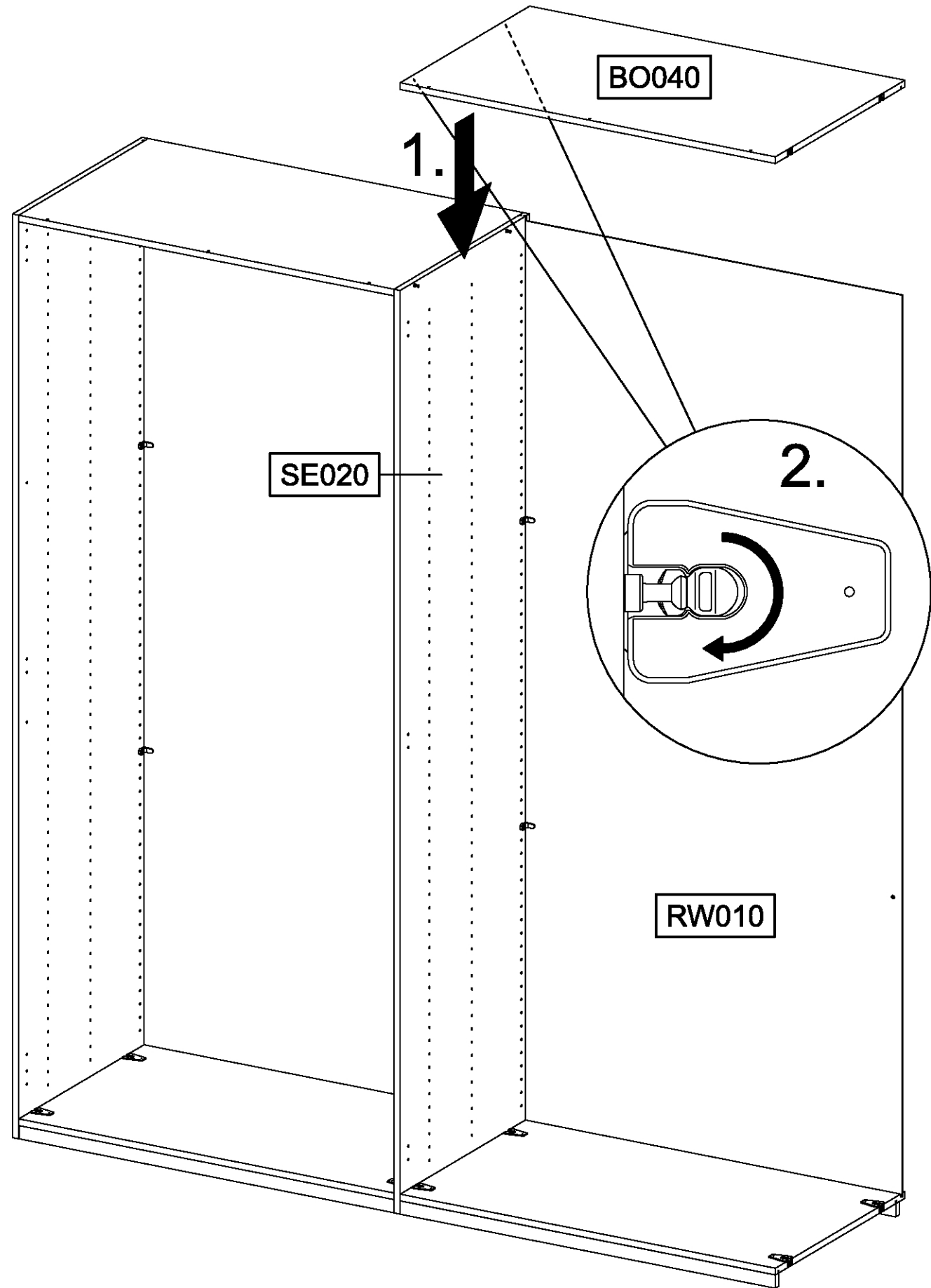
5



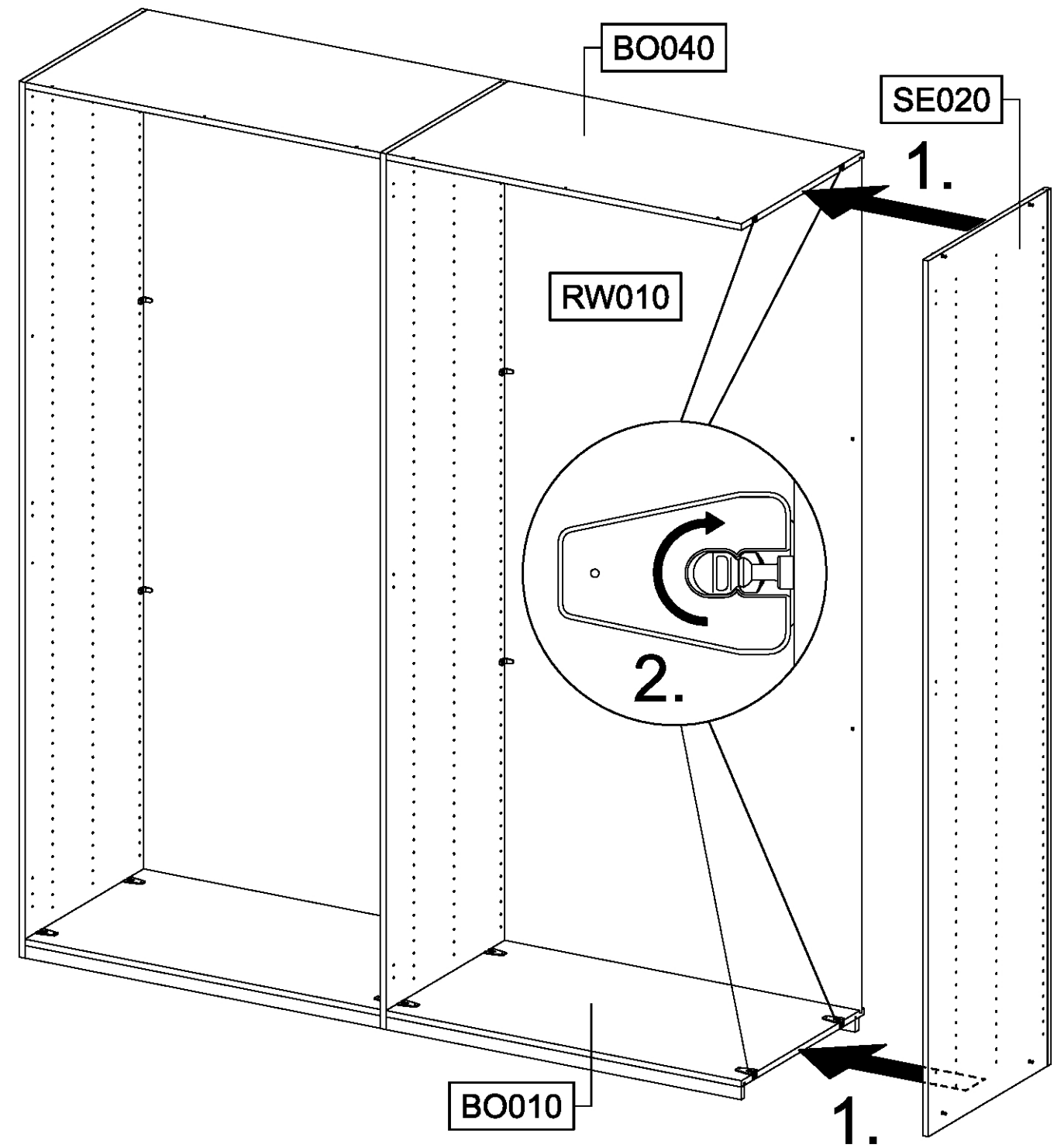
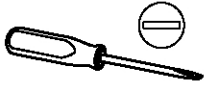




10



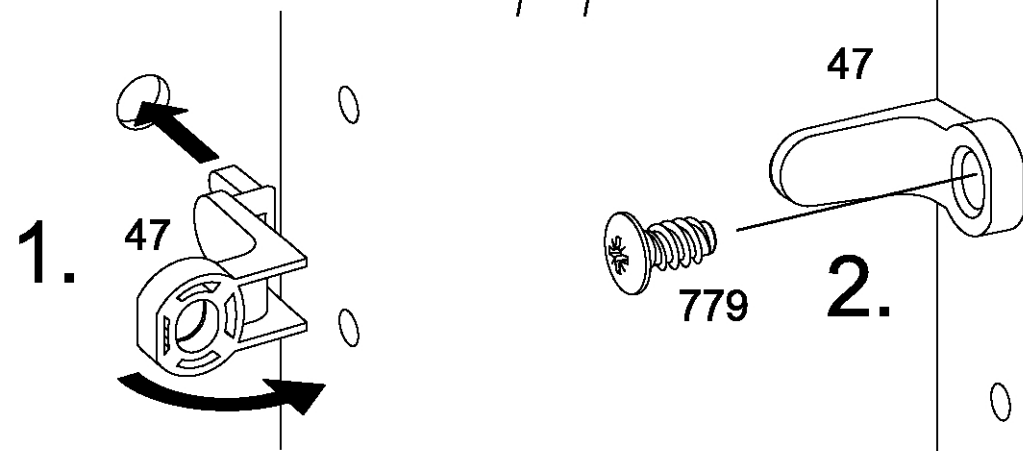
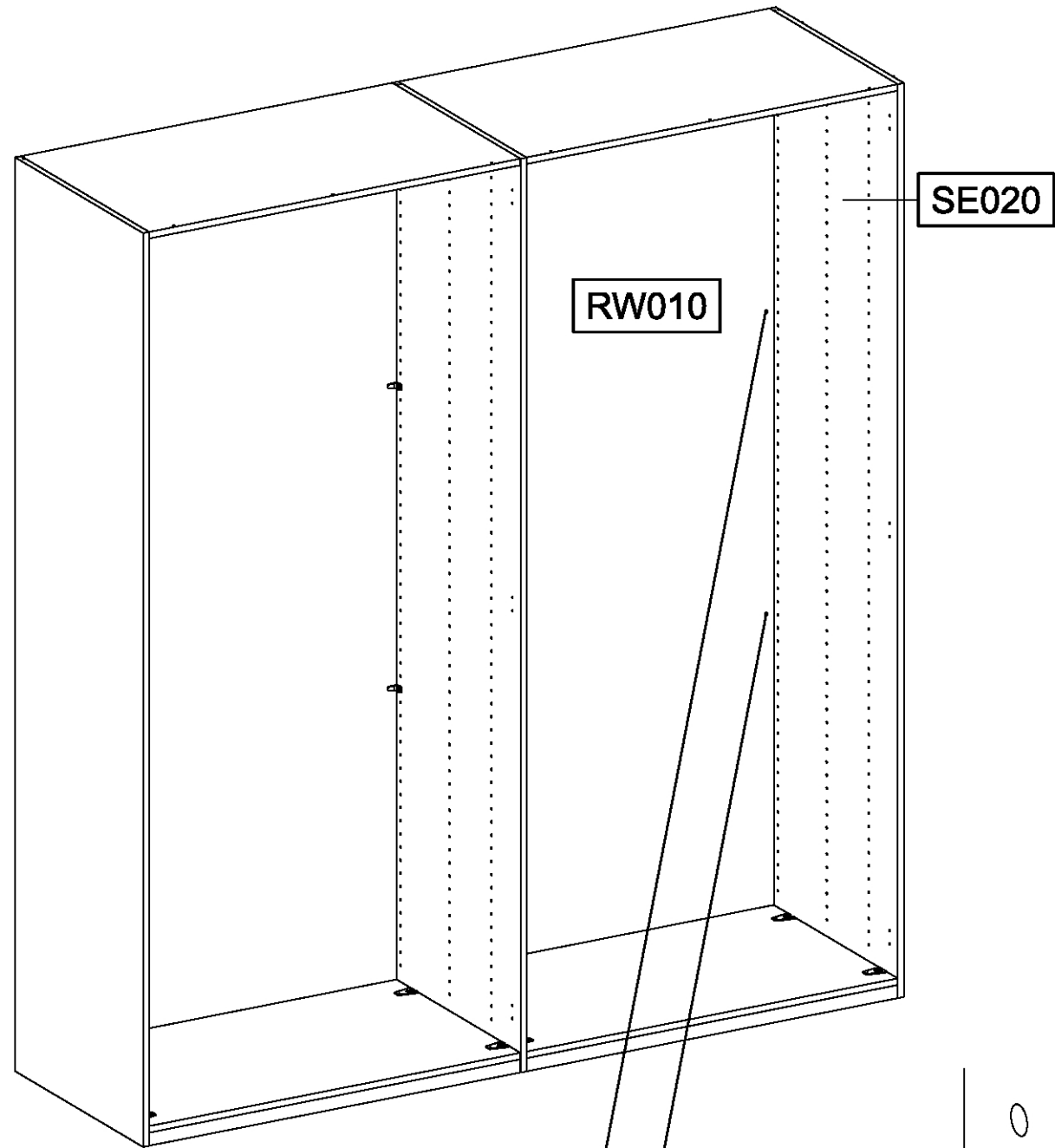
11



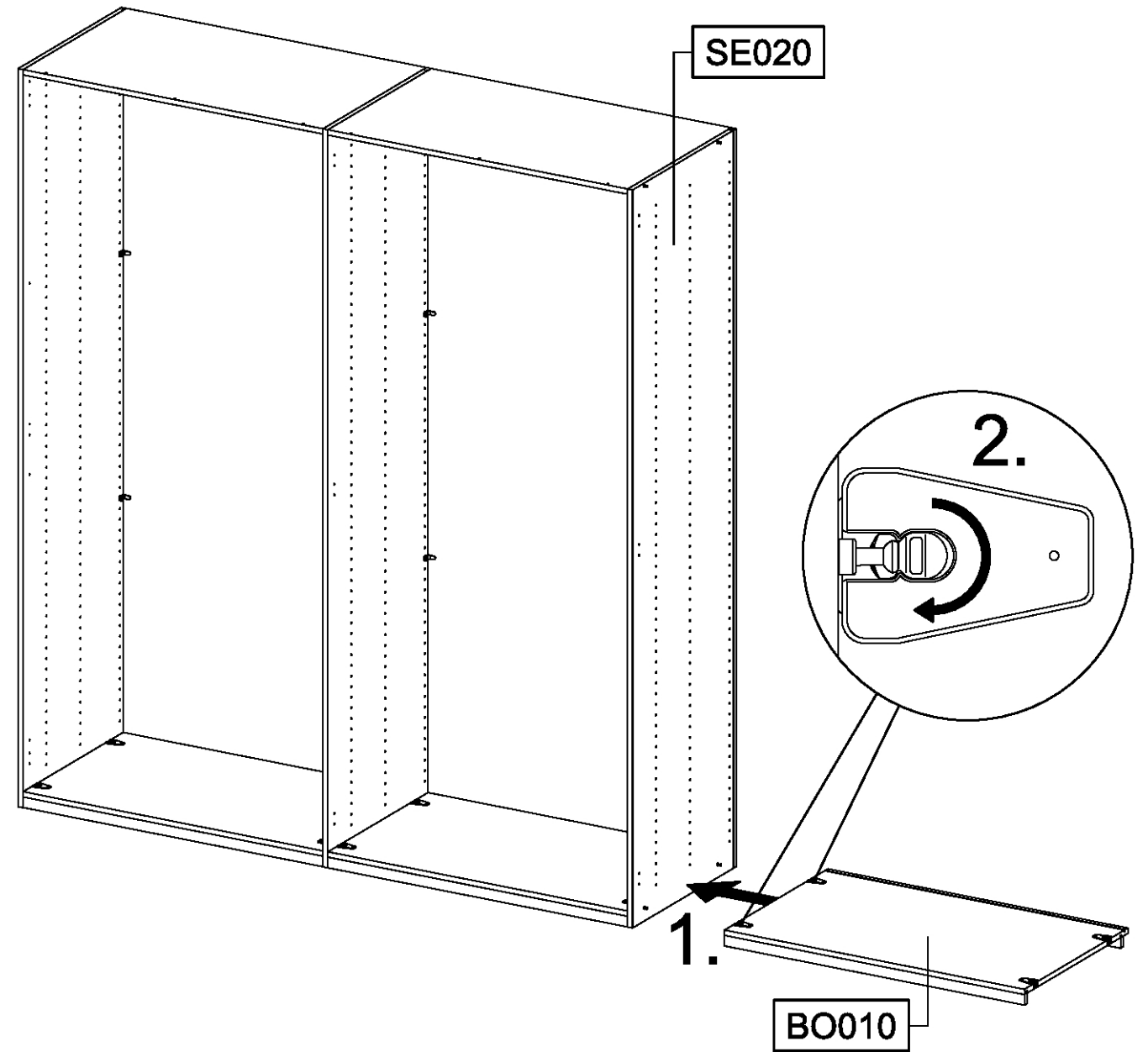
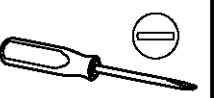
12

2x 47 

2x 779 ^{6,5x12} 



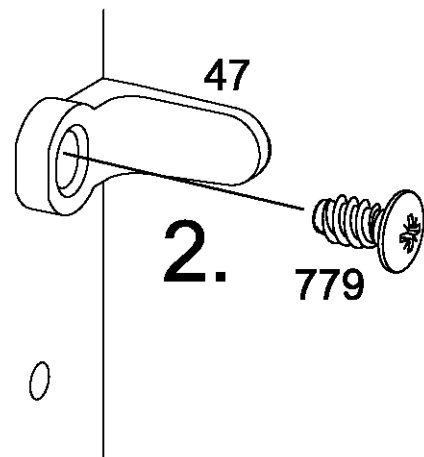
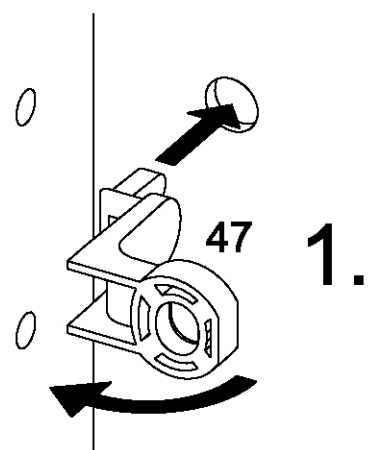
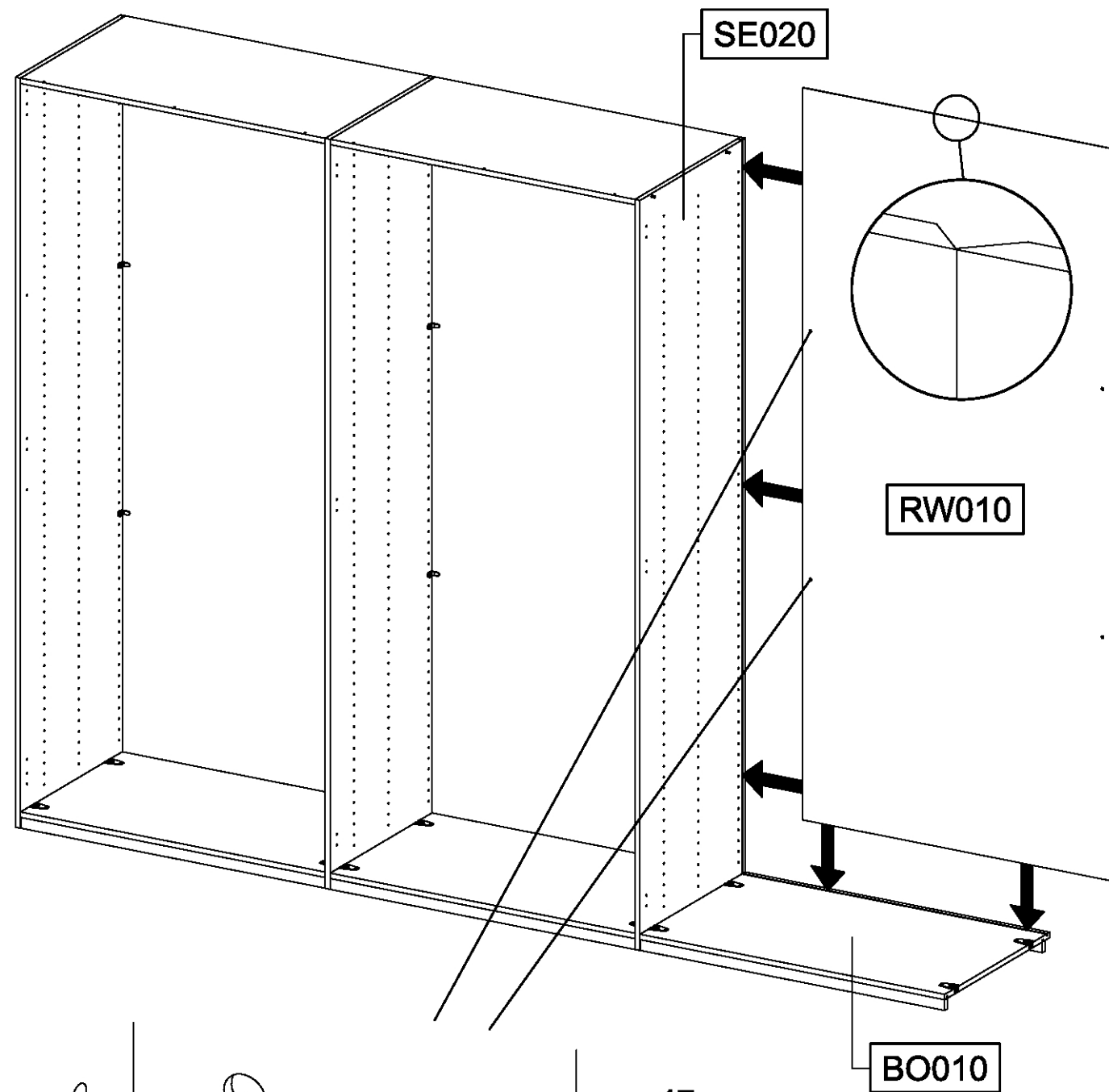
13



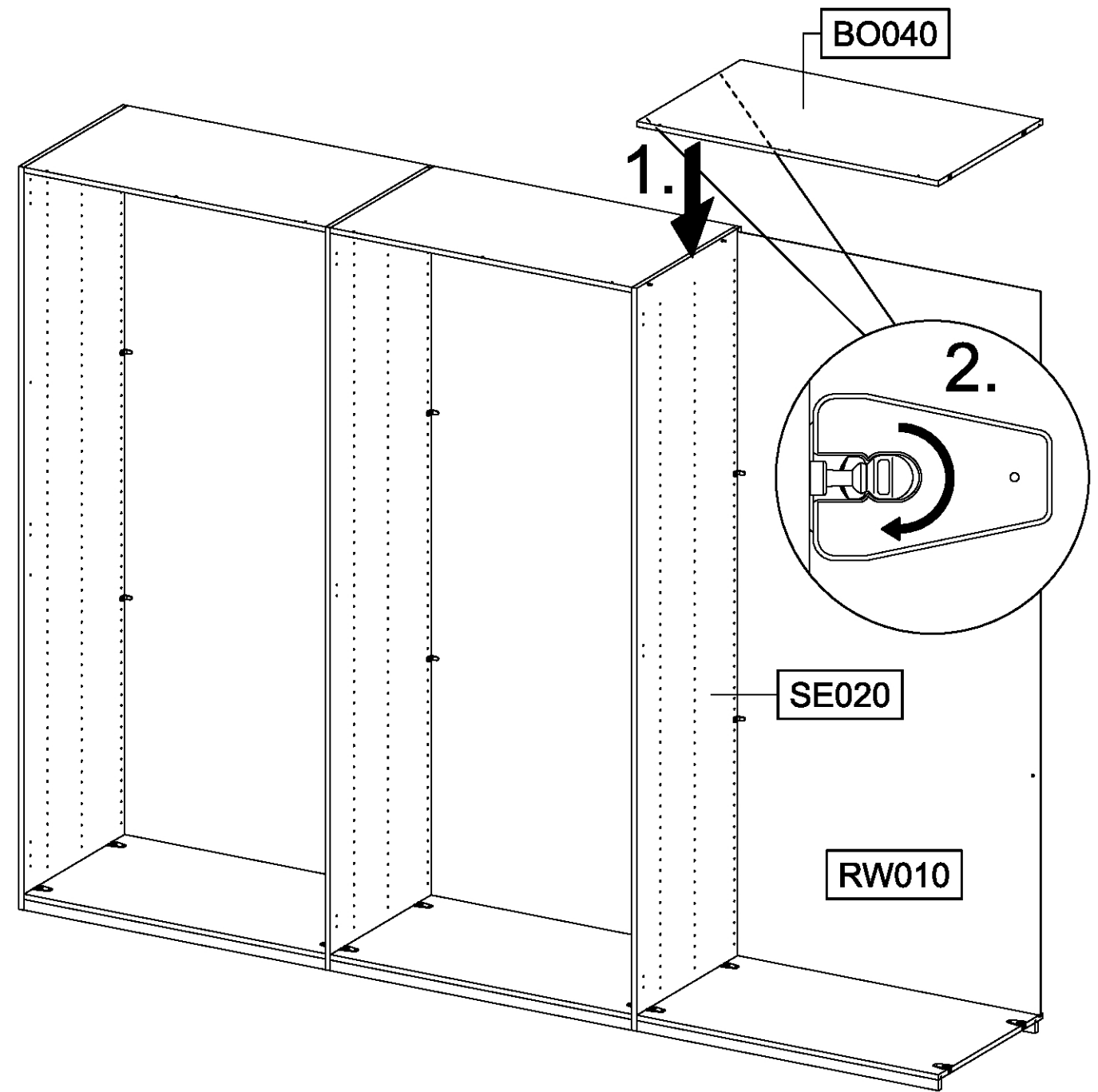
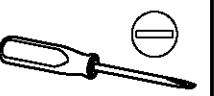
14

2x 47 

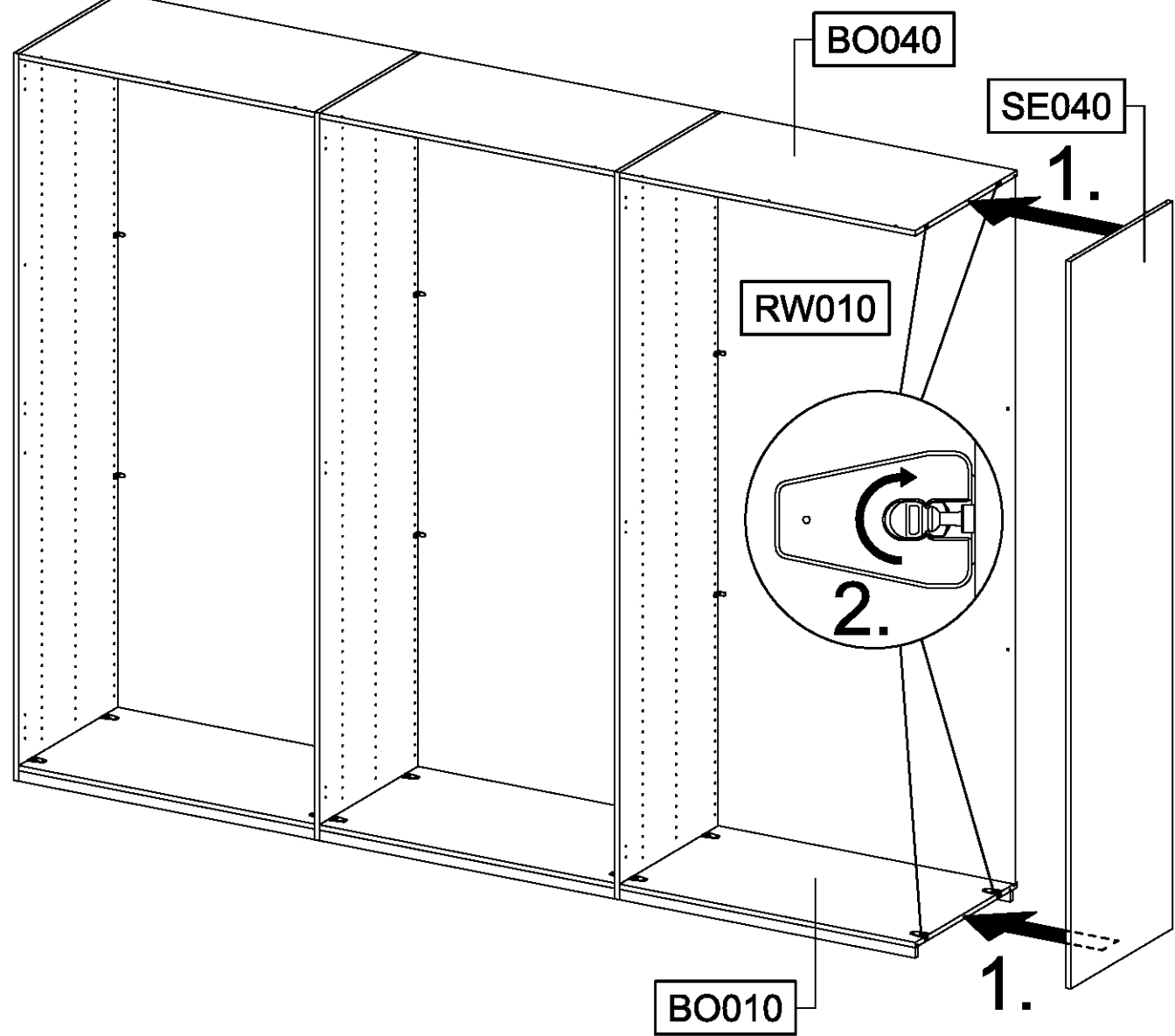
2x 779  6,5x12



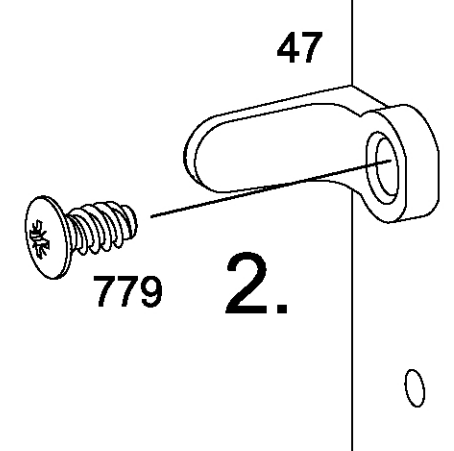
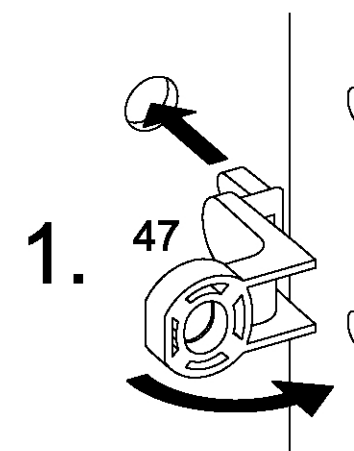
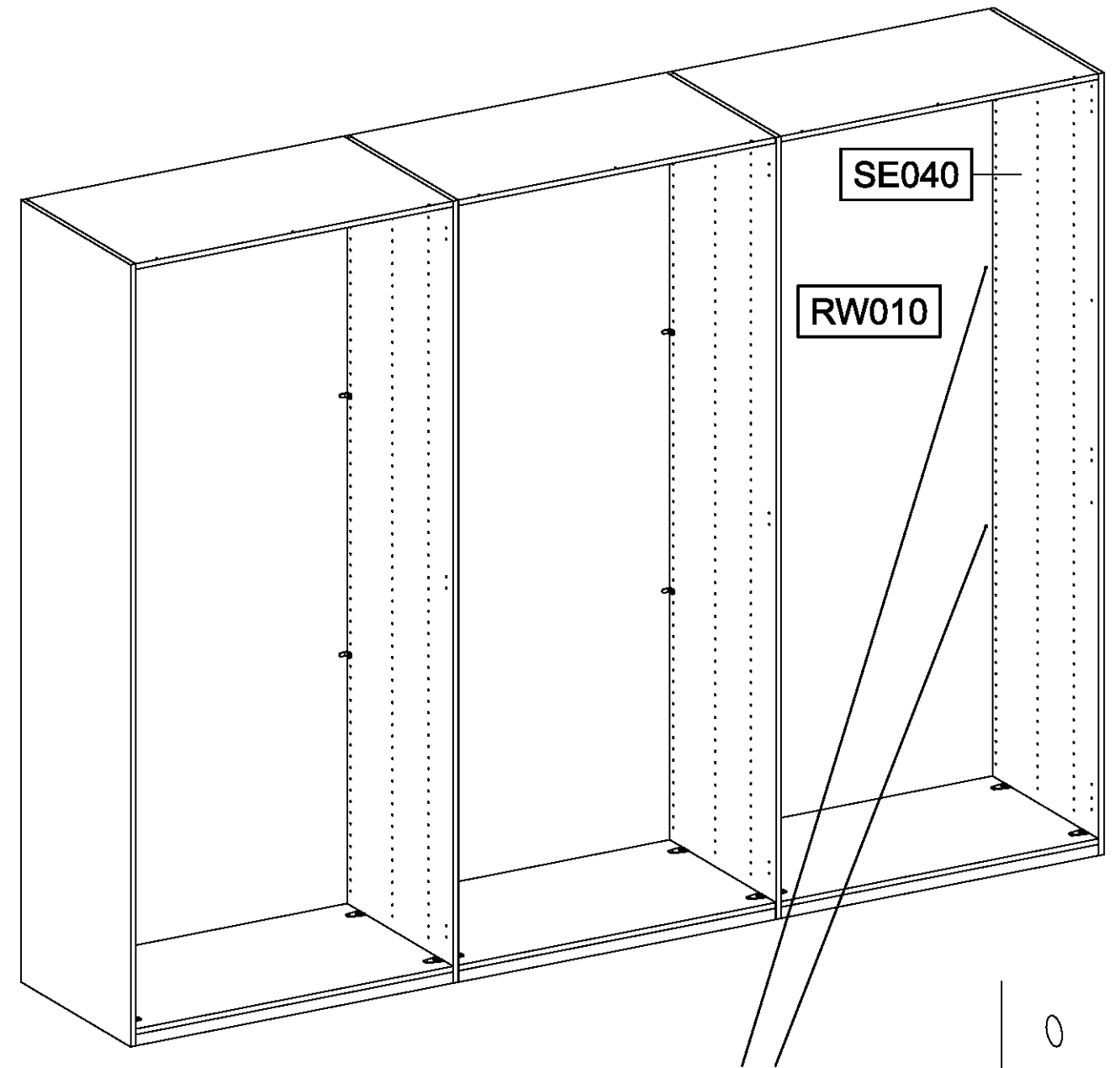
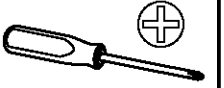
15



16



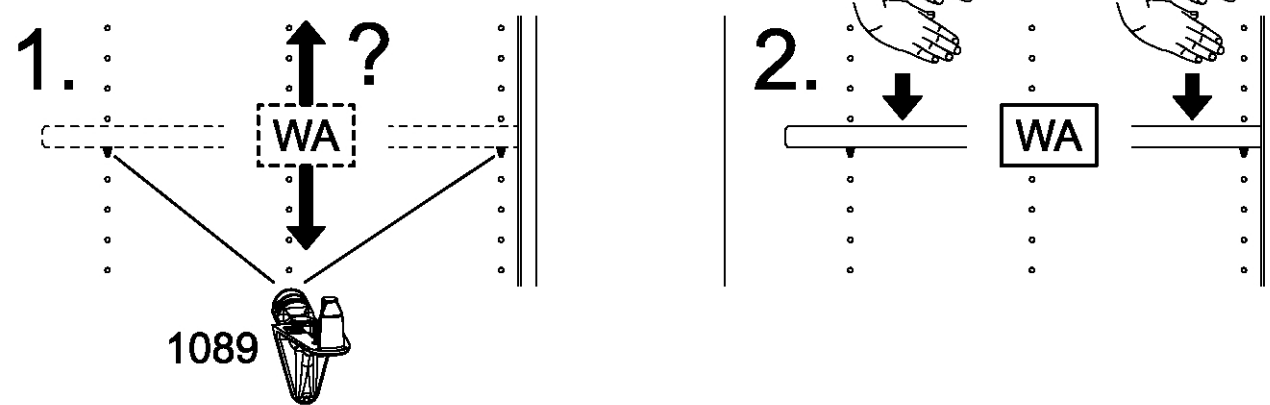
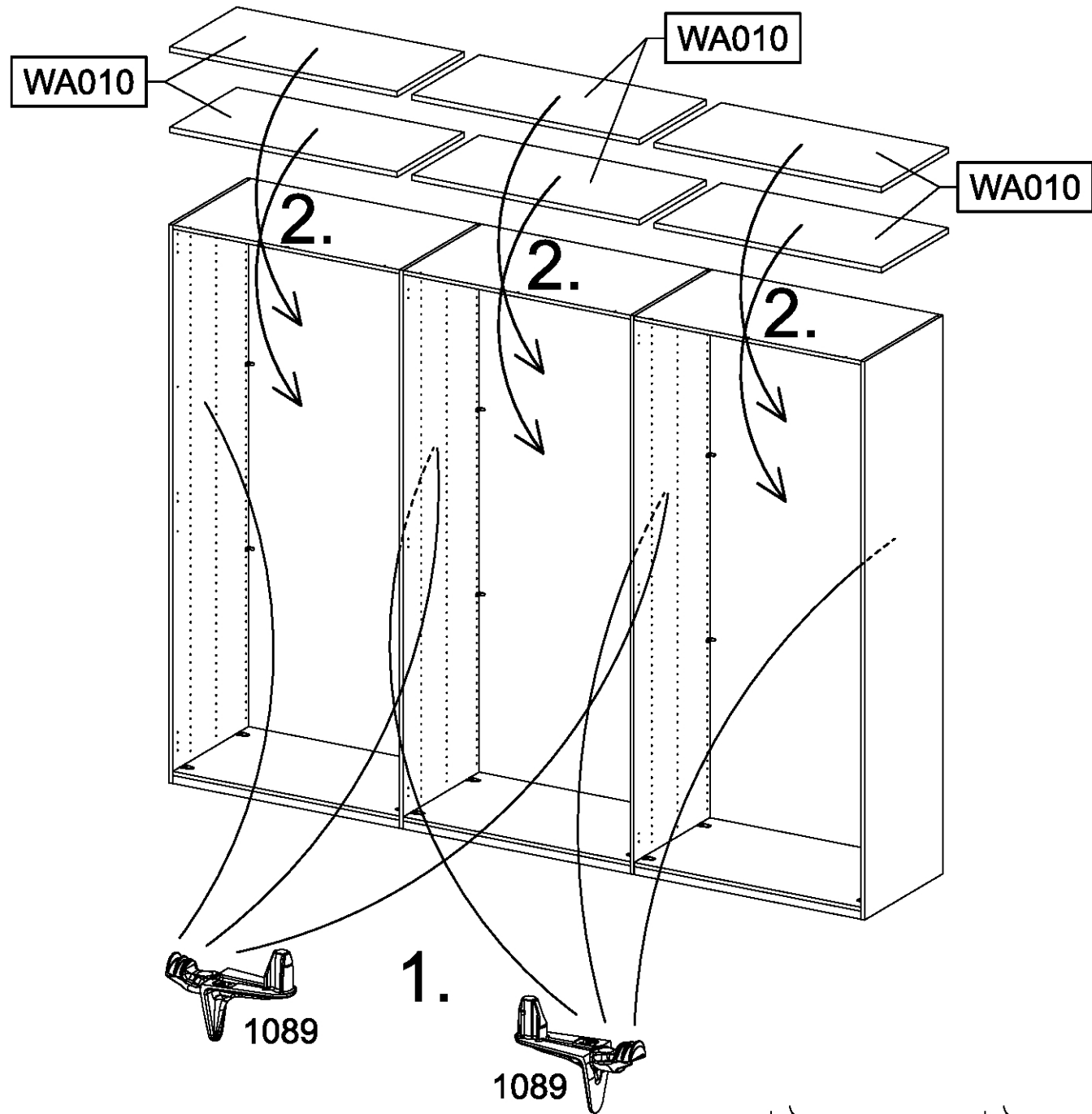
17



18

24x

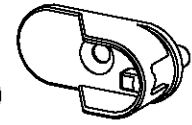
1089



19

6x

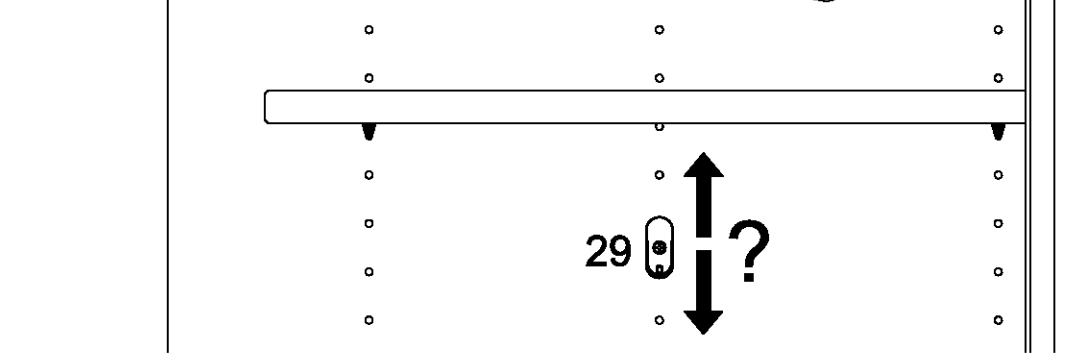
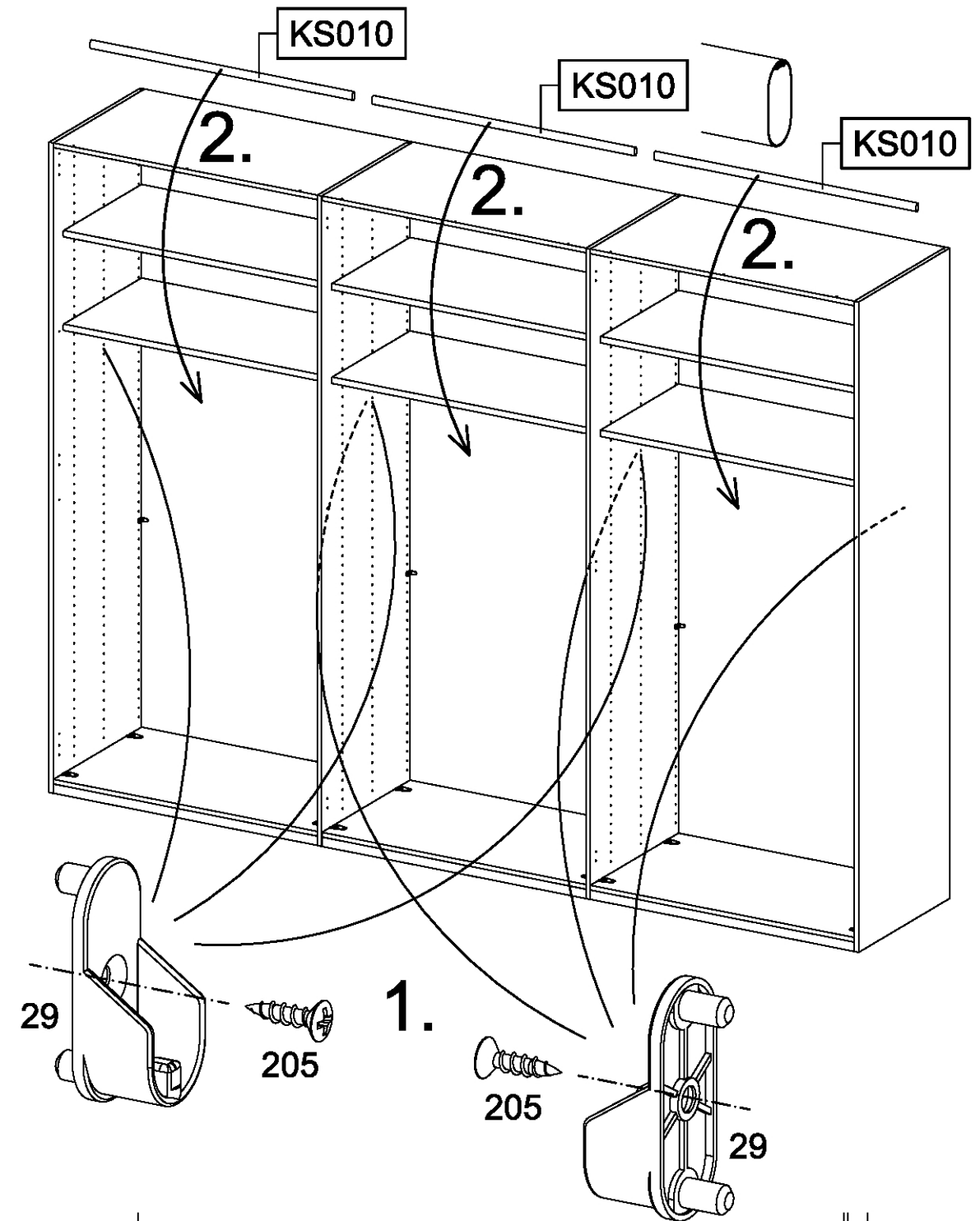
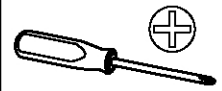
29



6x

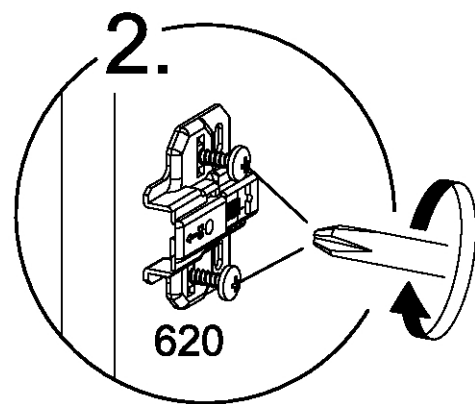
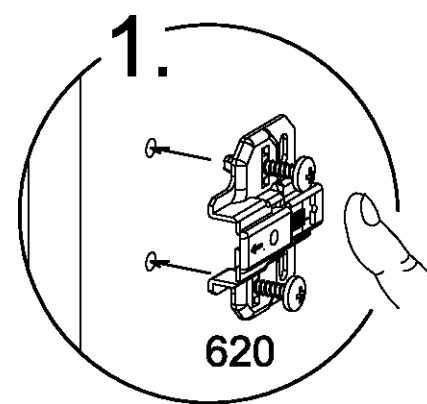
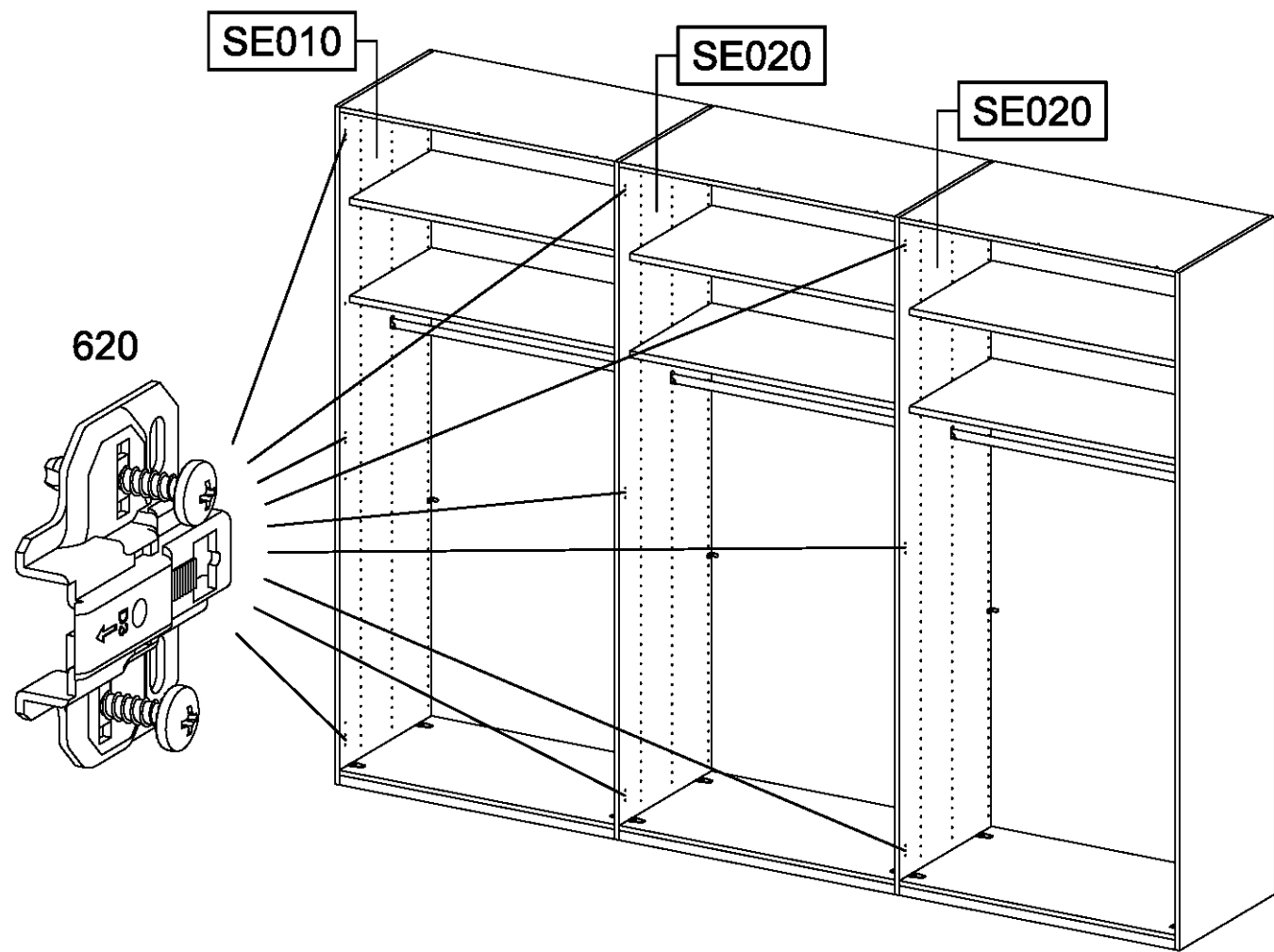
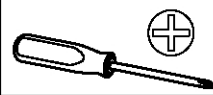
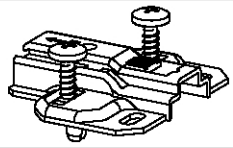
205

3,5x15



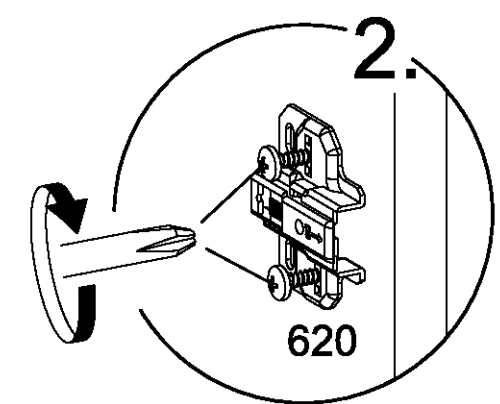
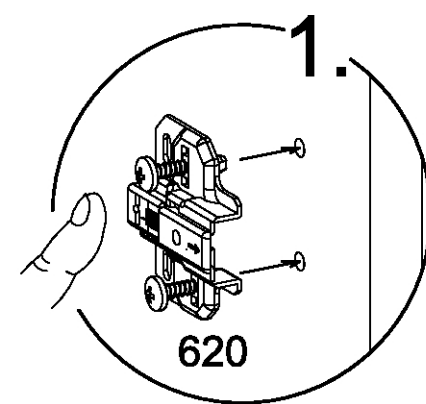
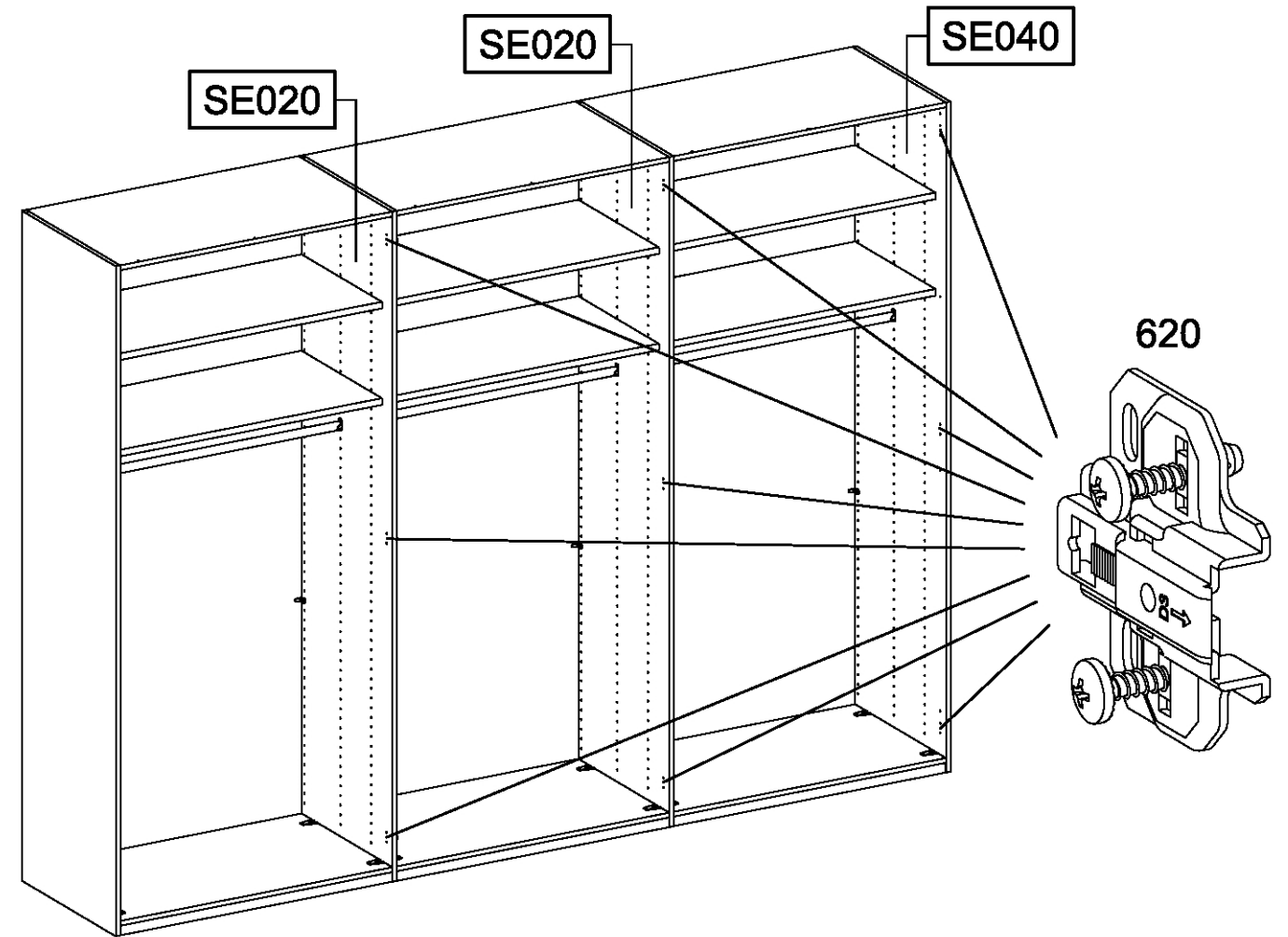
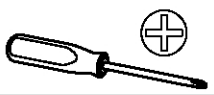
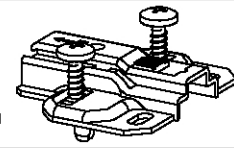
20

9x 620



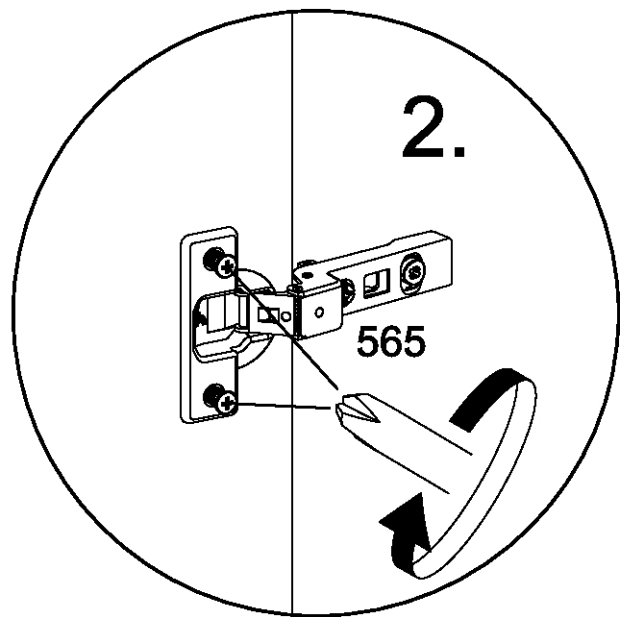
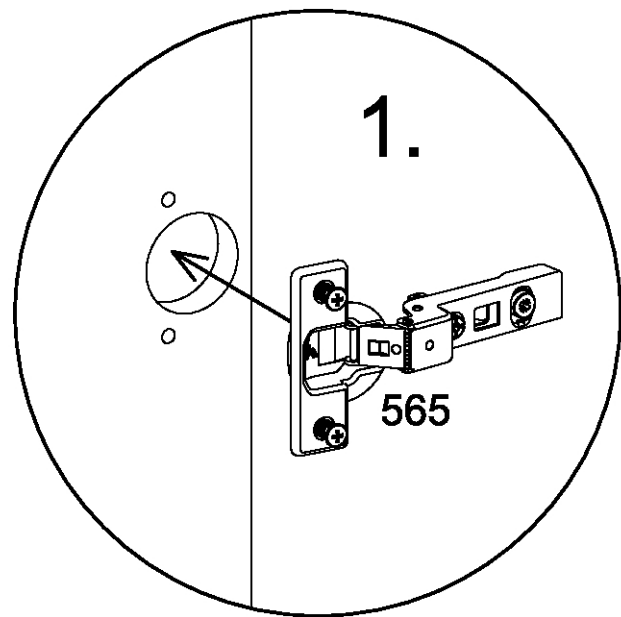
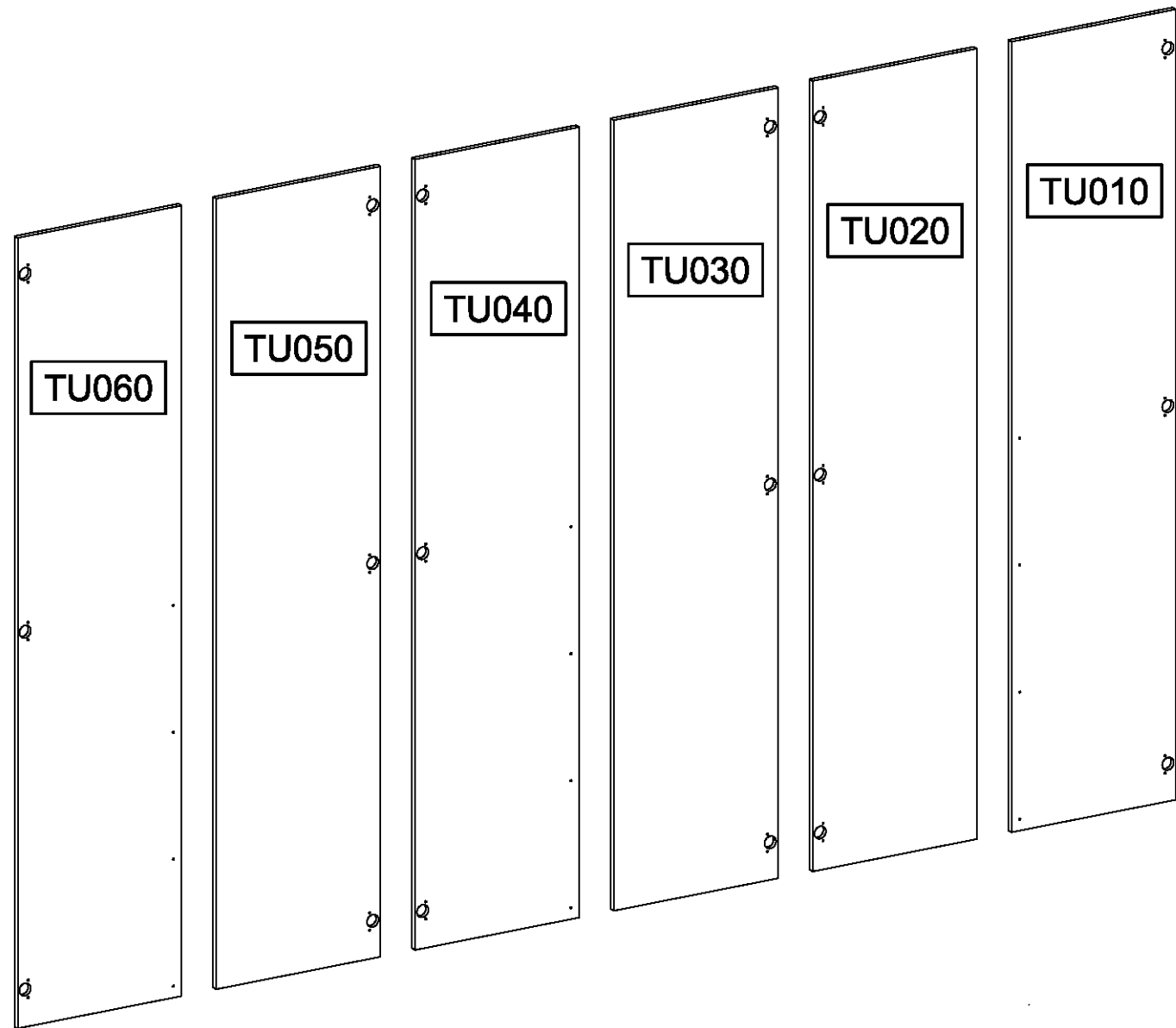
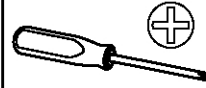
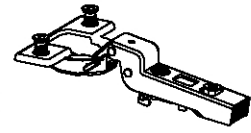
21

9x 620

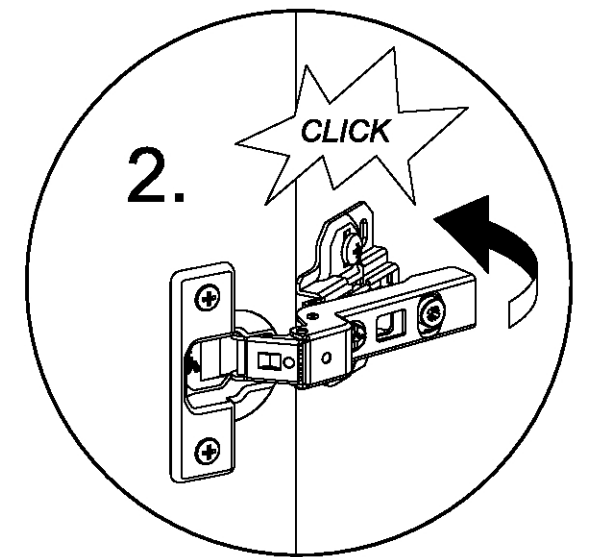
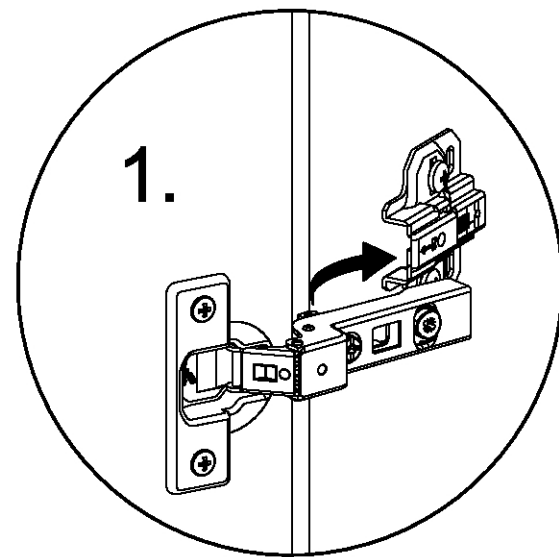
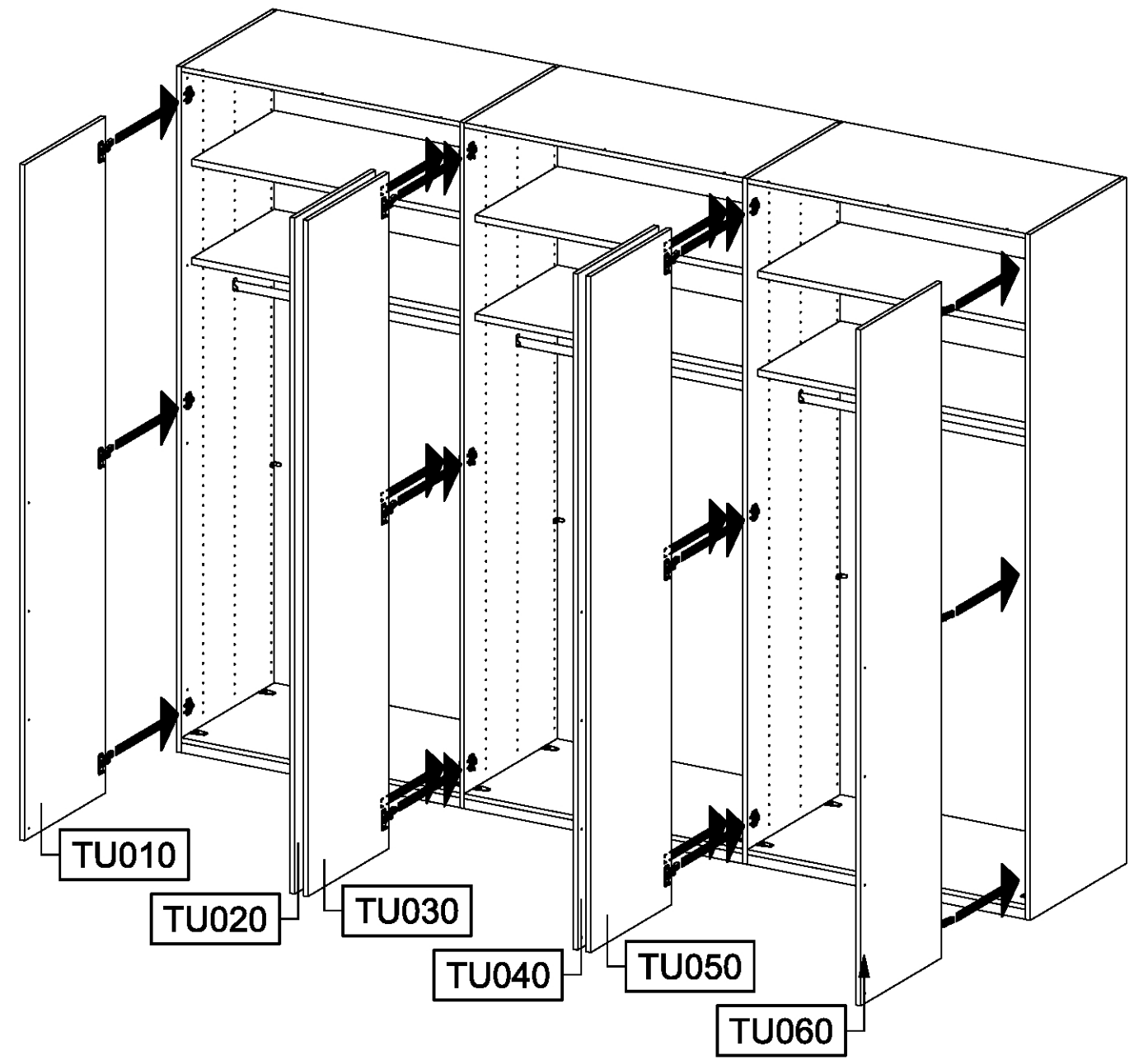


22

18x 565



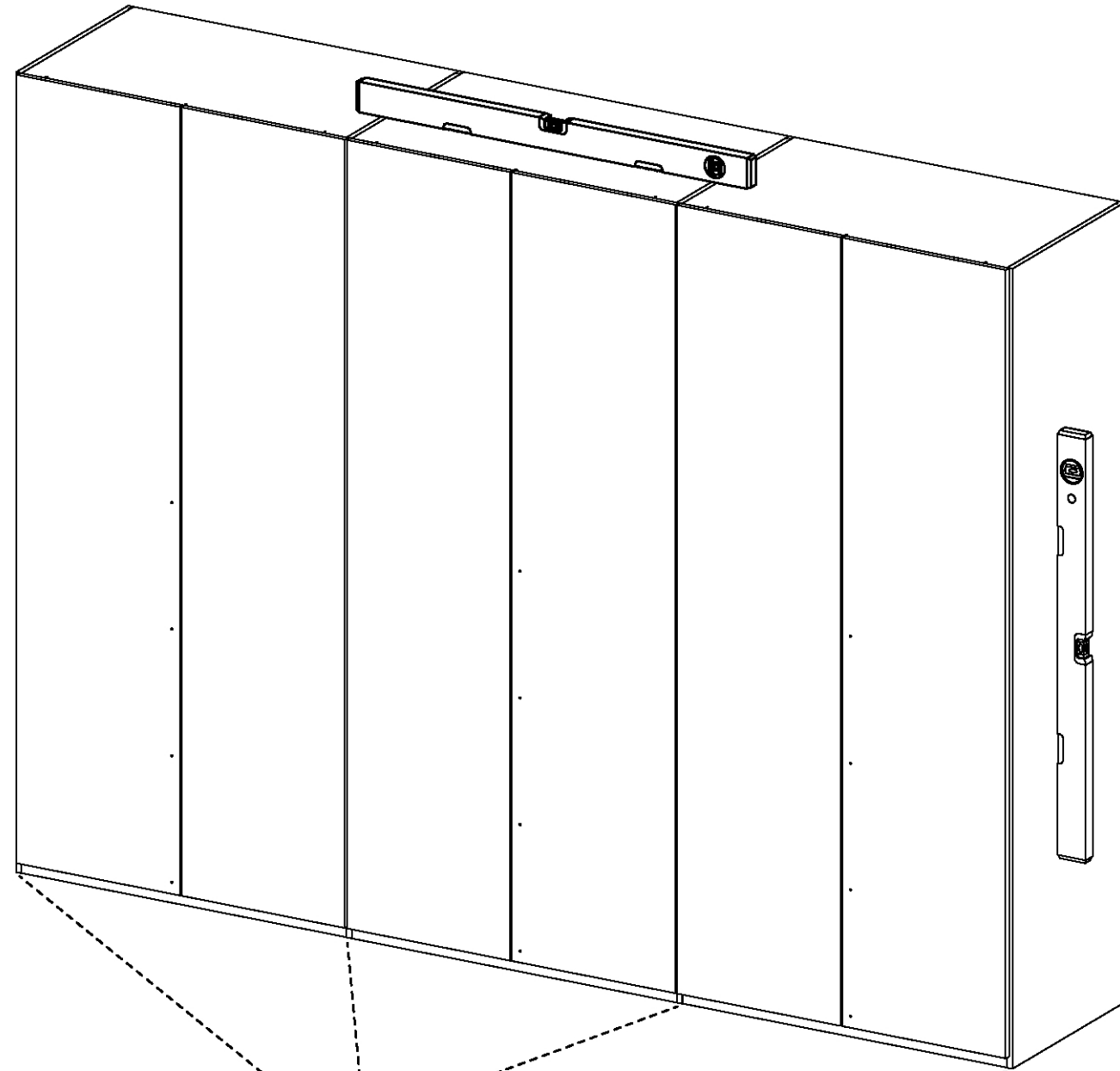
23



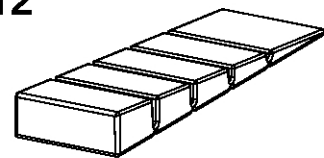
24

0-8x 12

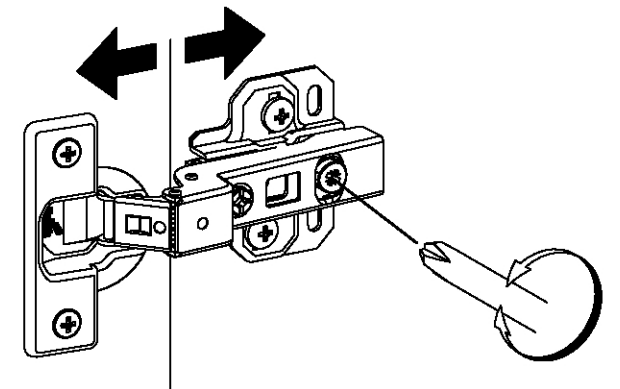
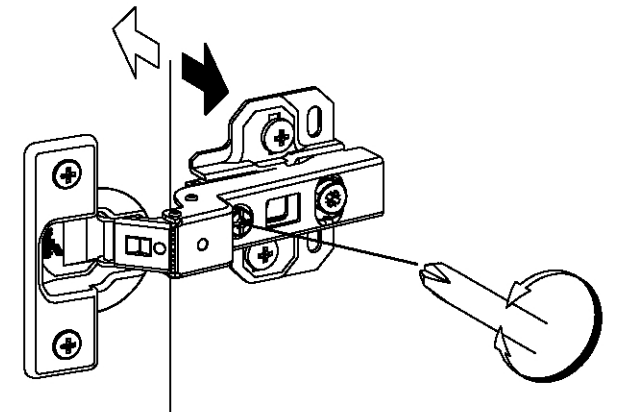
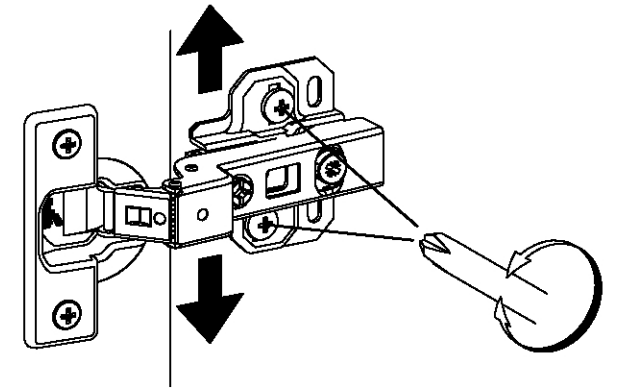
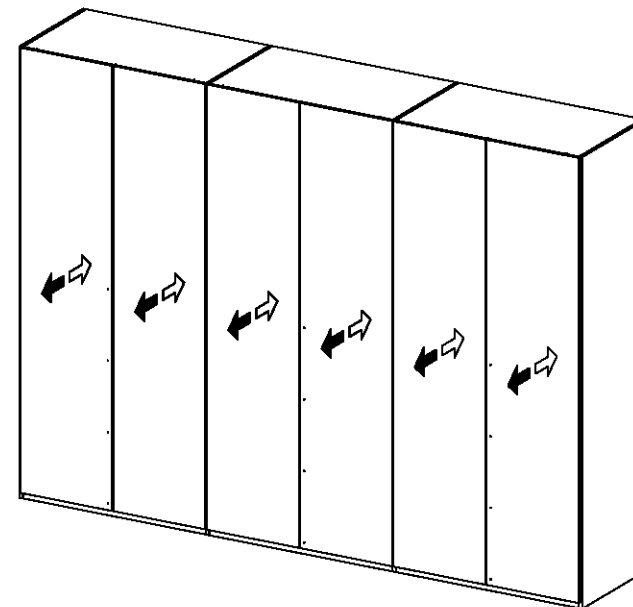
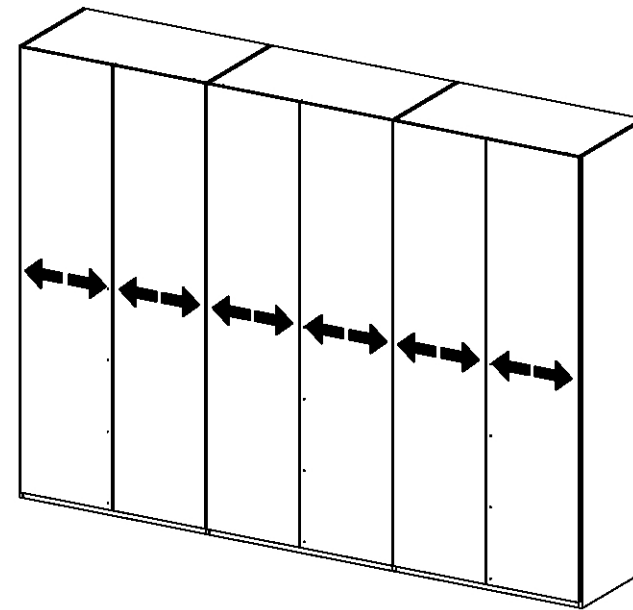
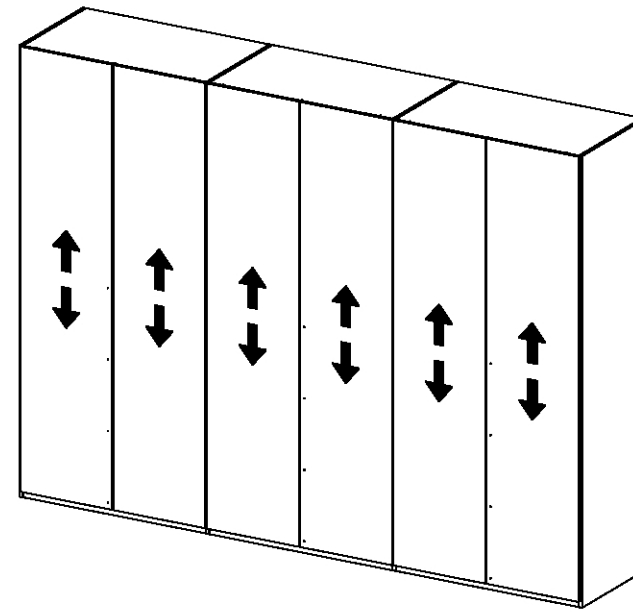
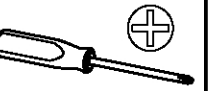
55x16x6,2



12

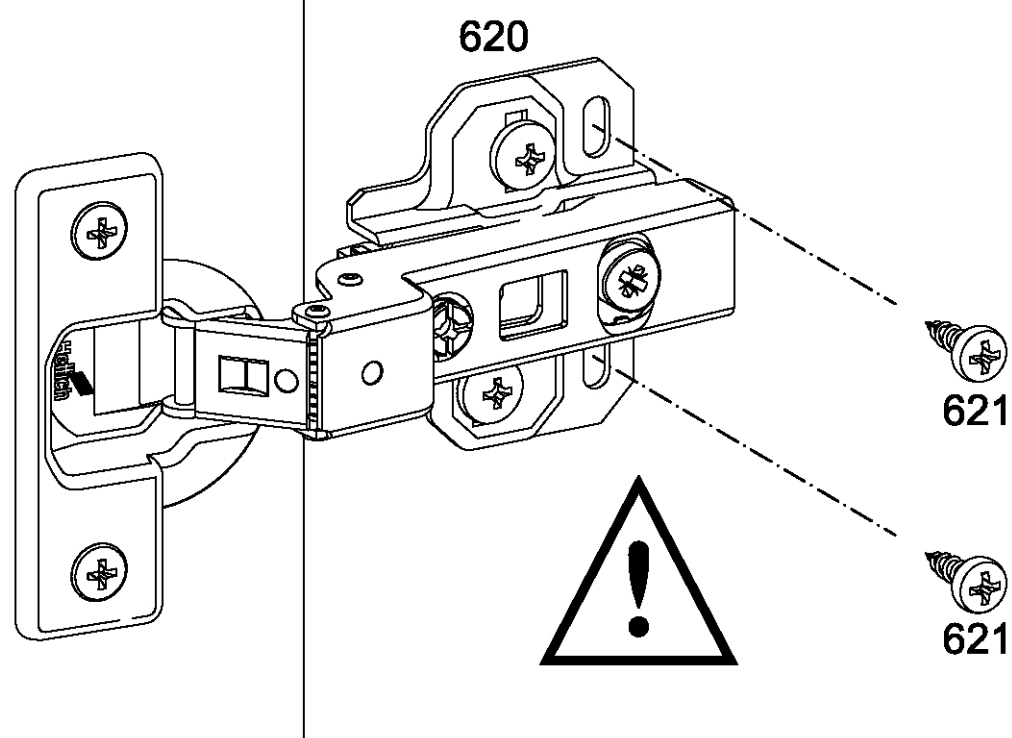
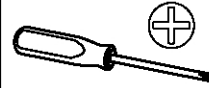


25



26

36x 621 4x13



27

2x 68 77x22x15

4x 201 4x15

