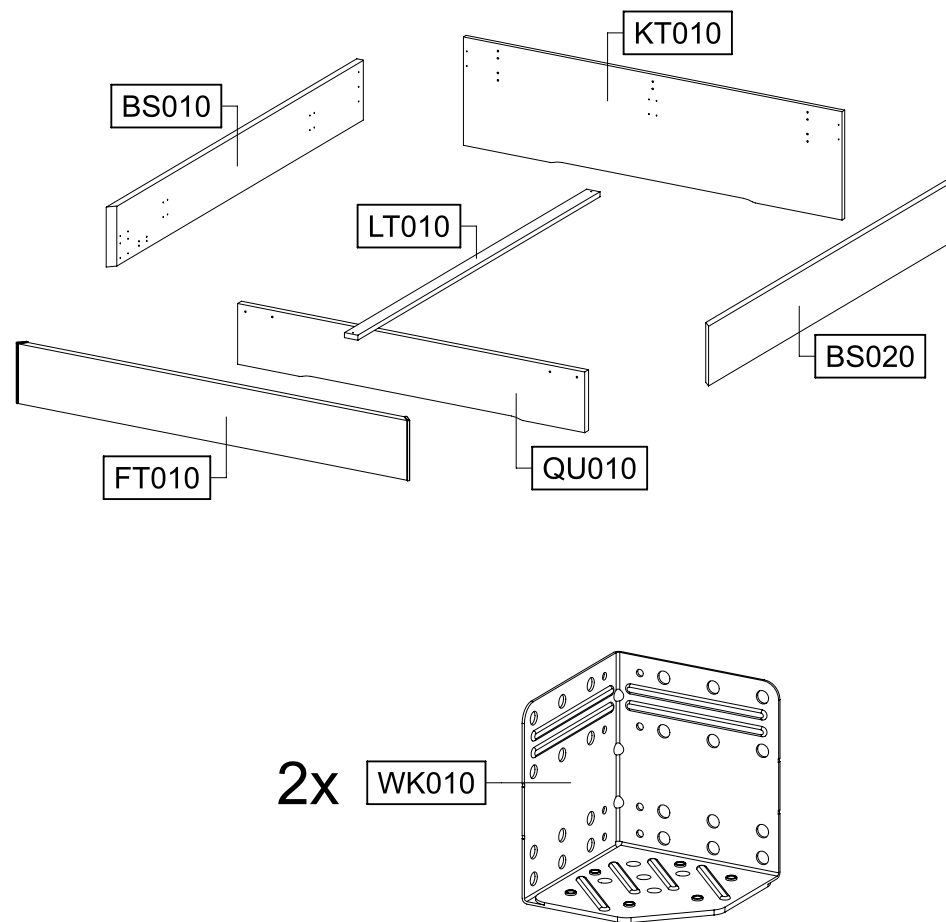
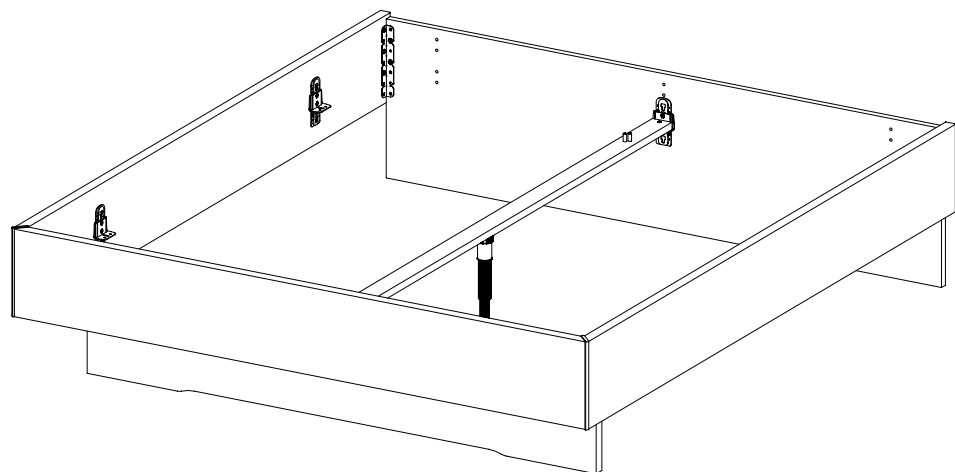
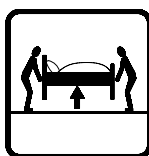
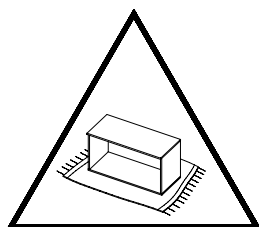
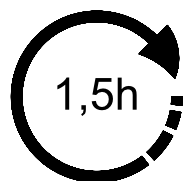
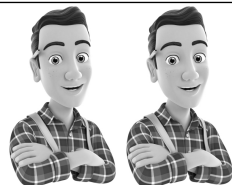
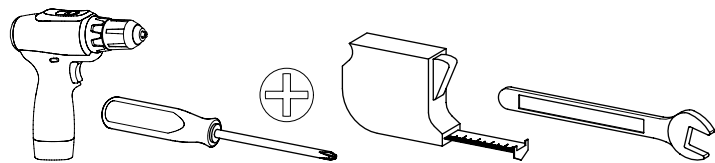
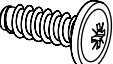



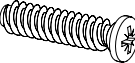


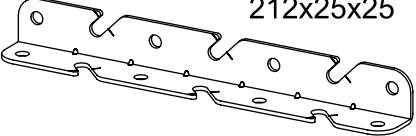

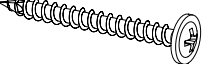


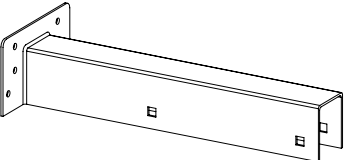
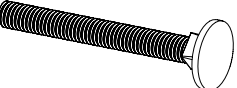



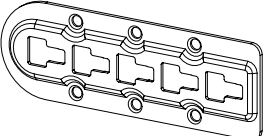
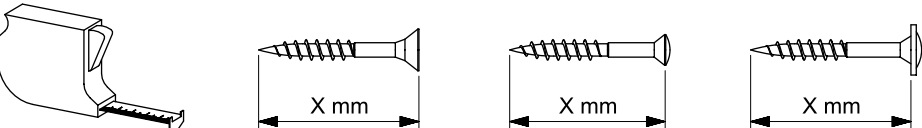
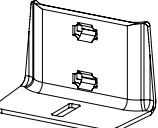
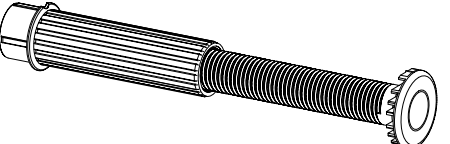
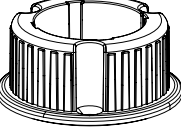
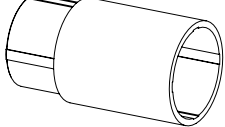
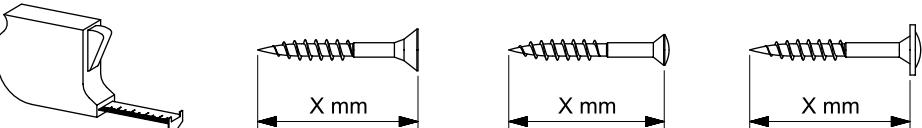


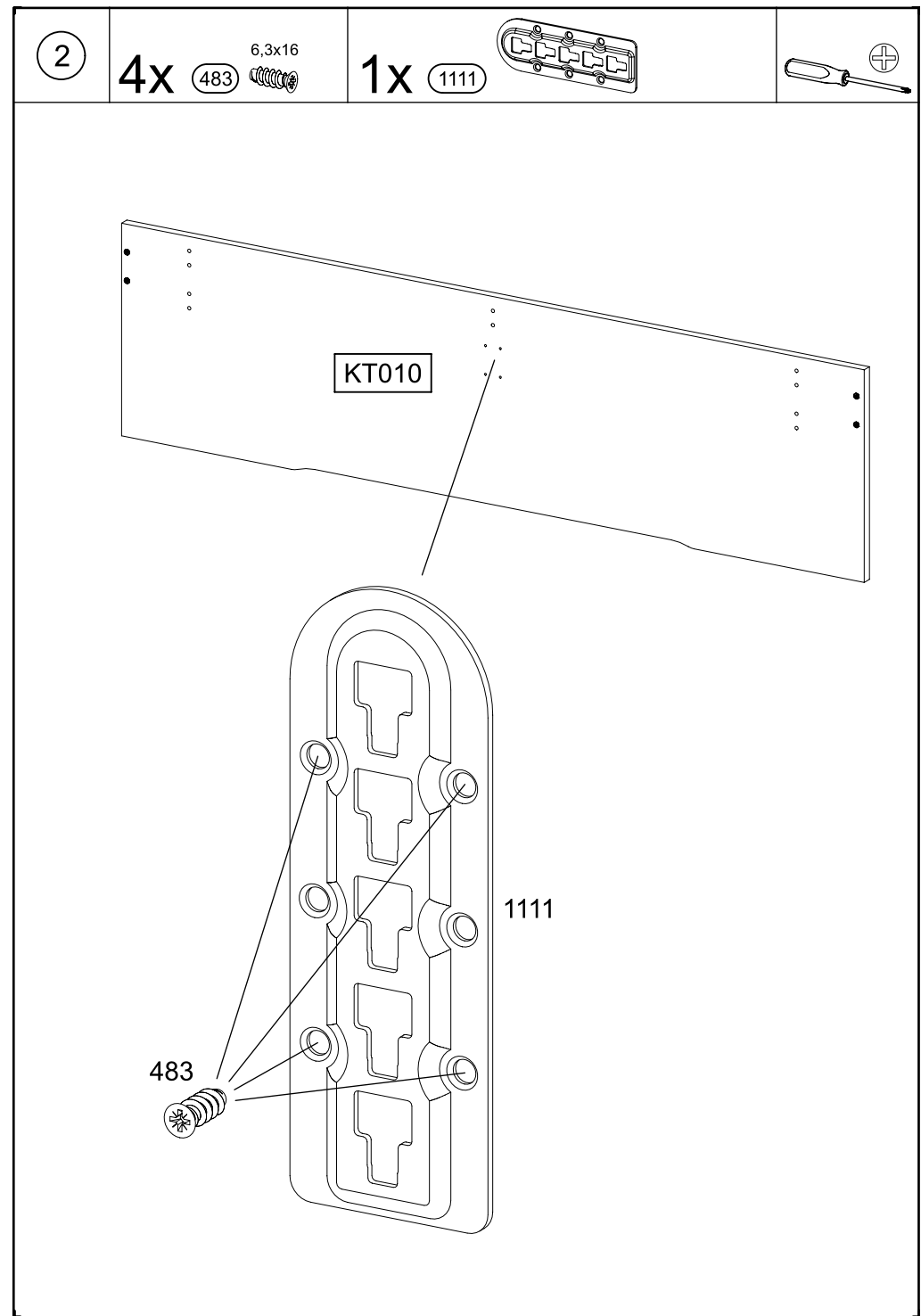
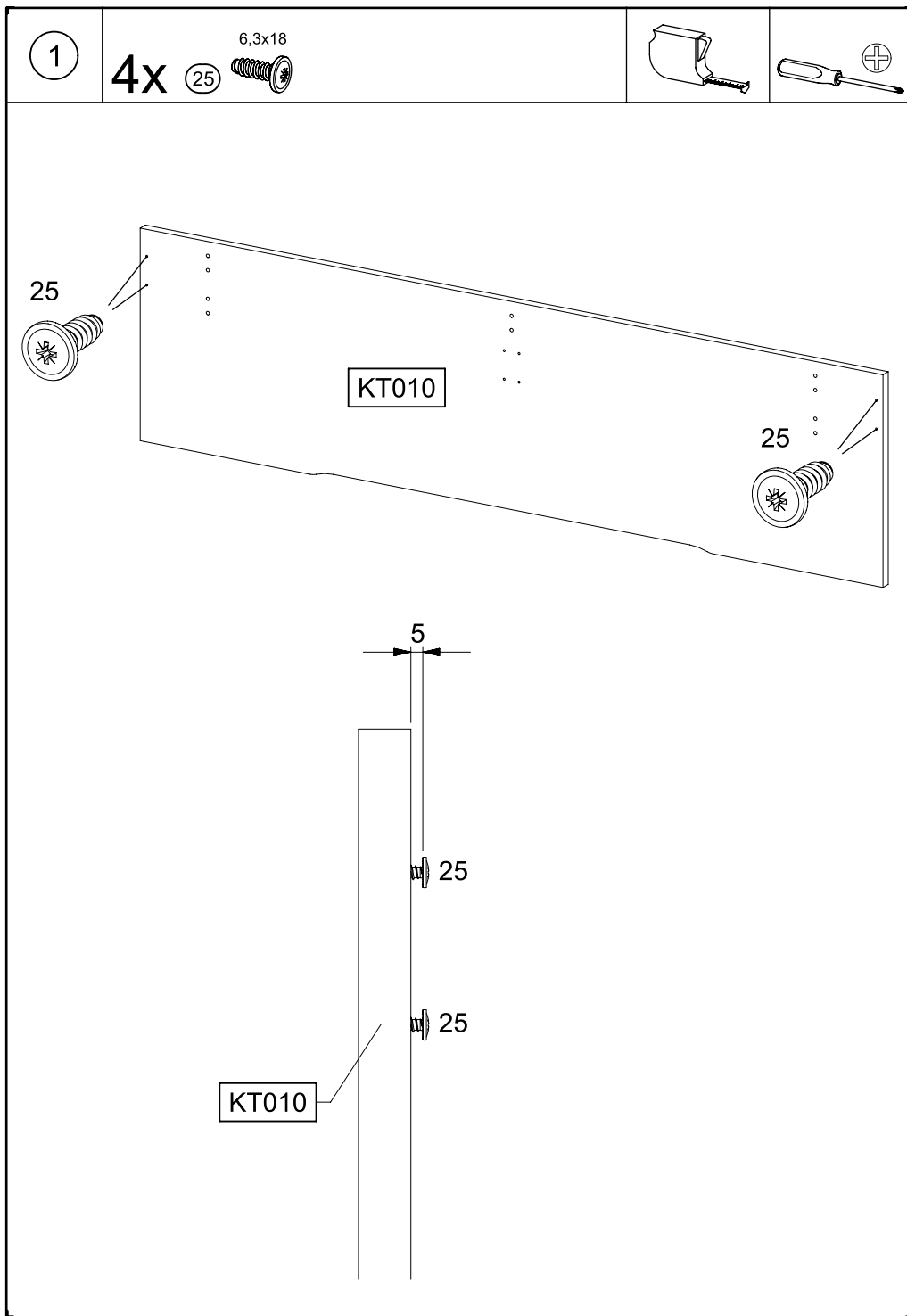
MD098\_02

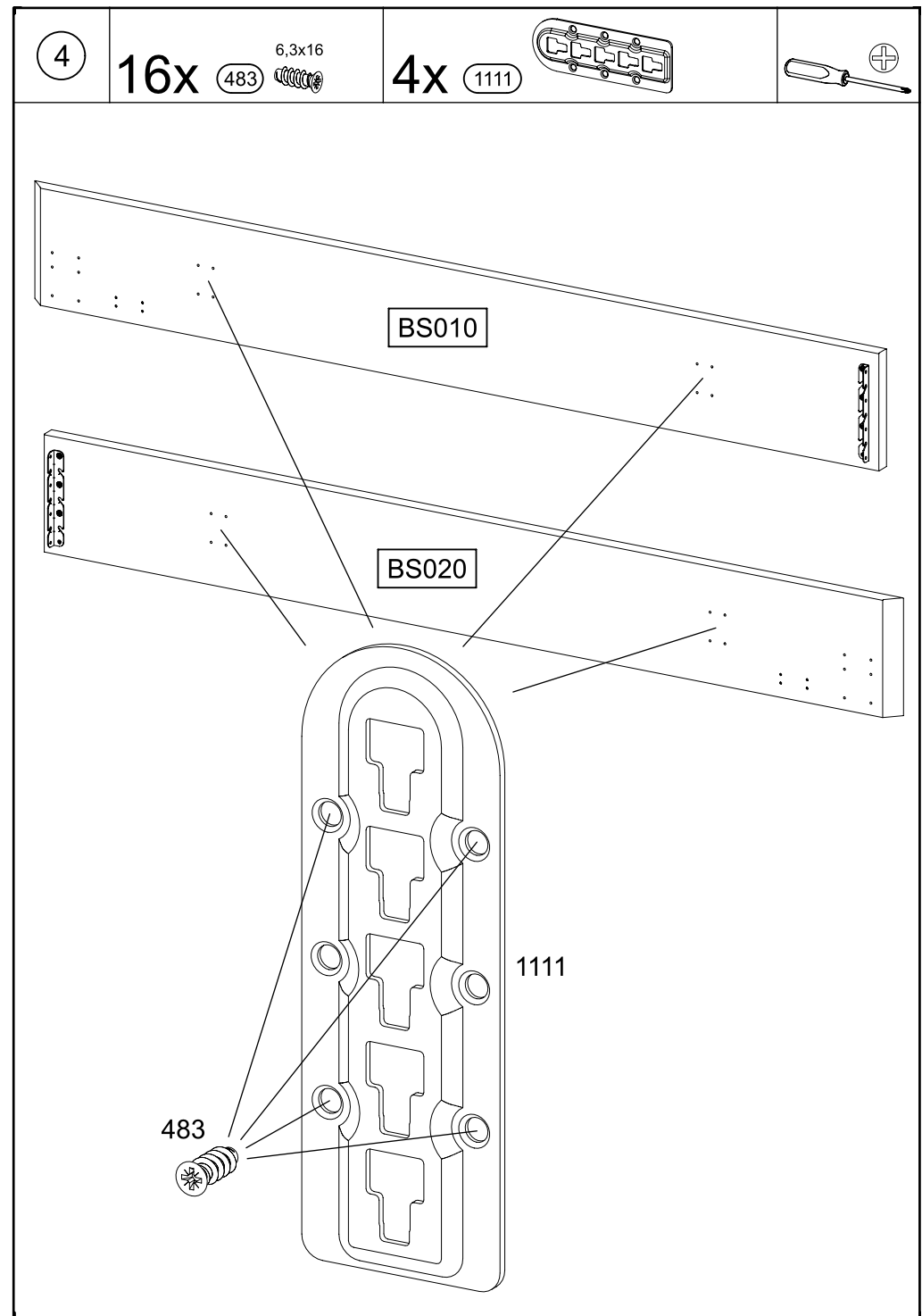
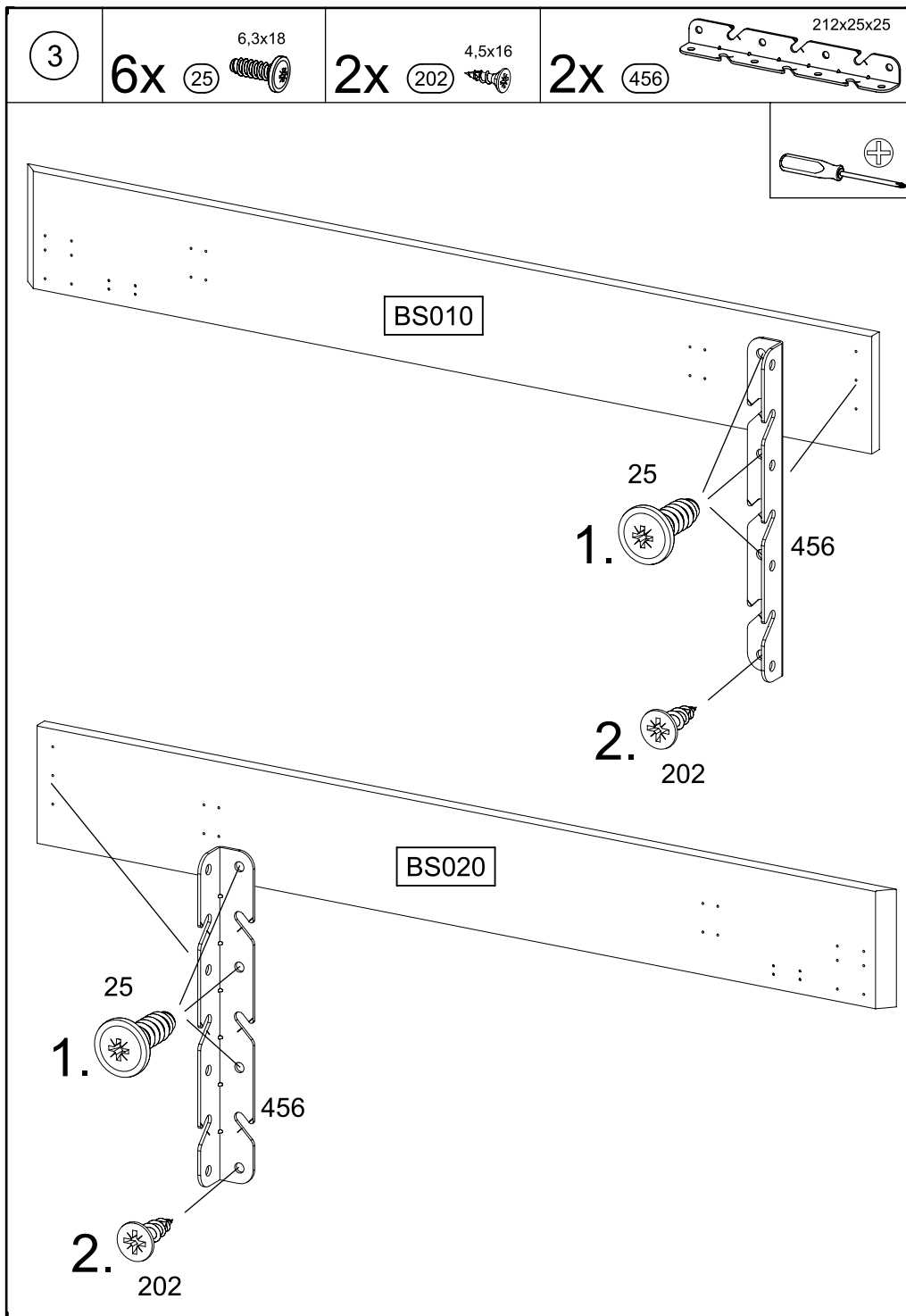
rauch

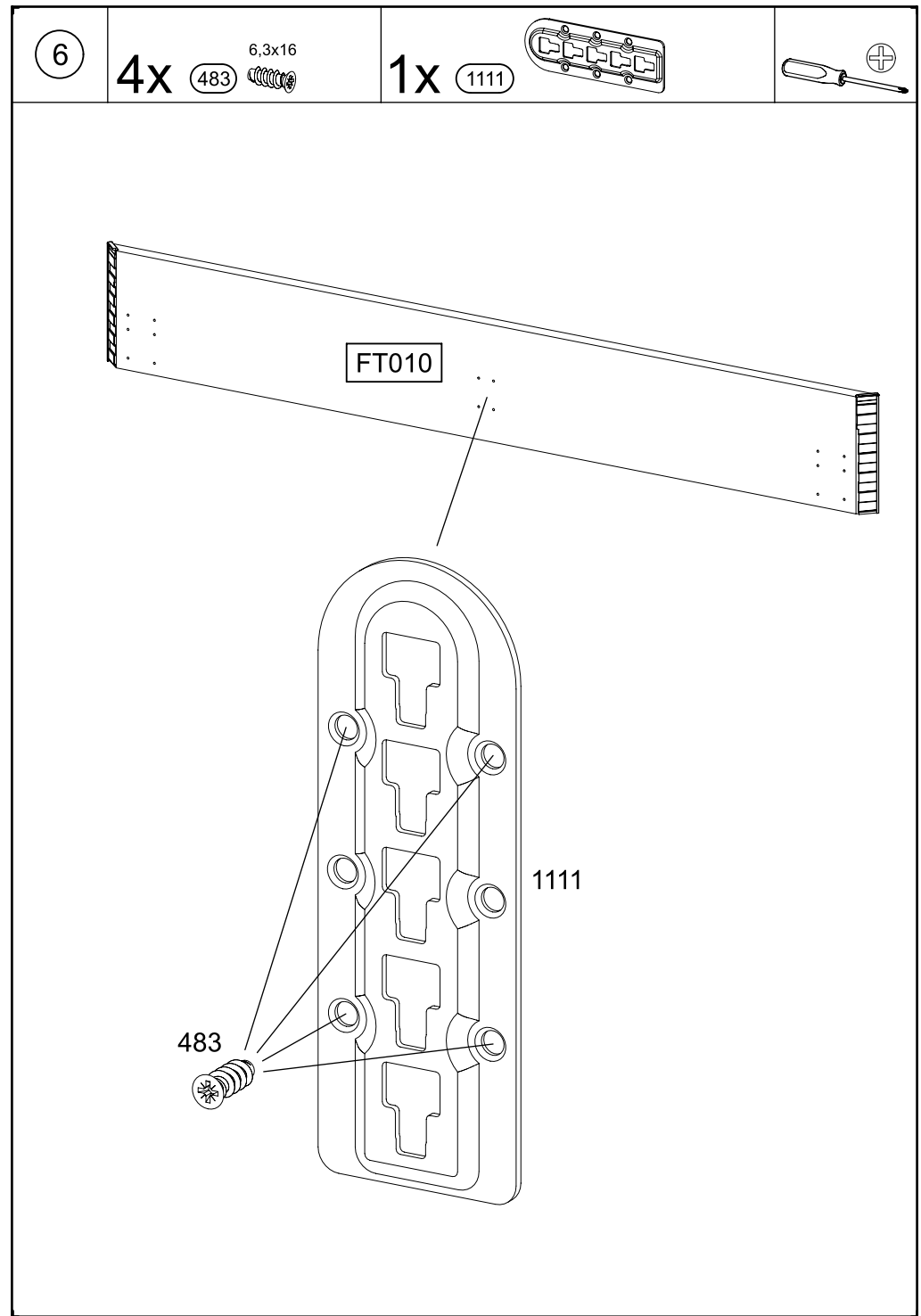
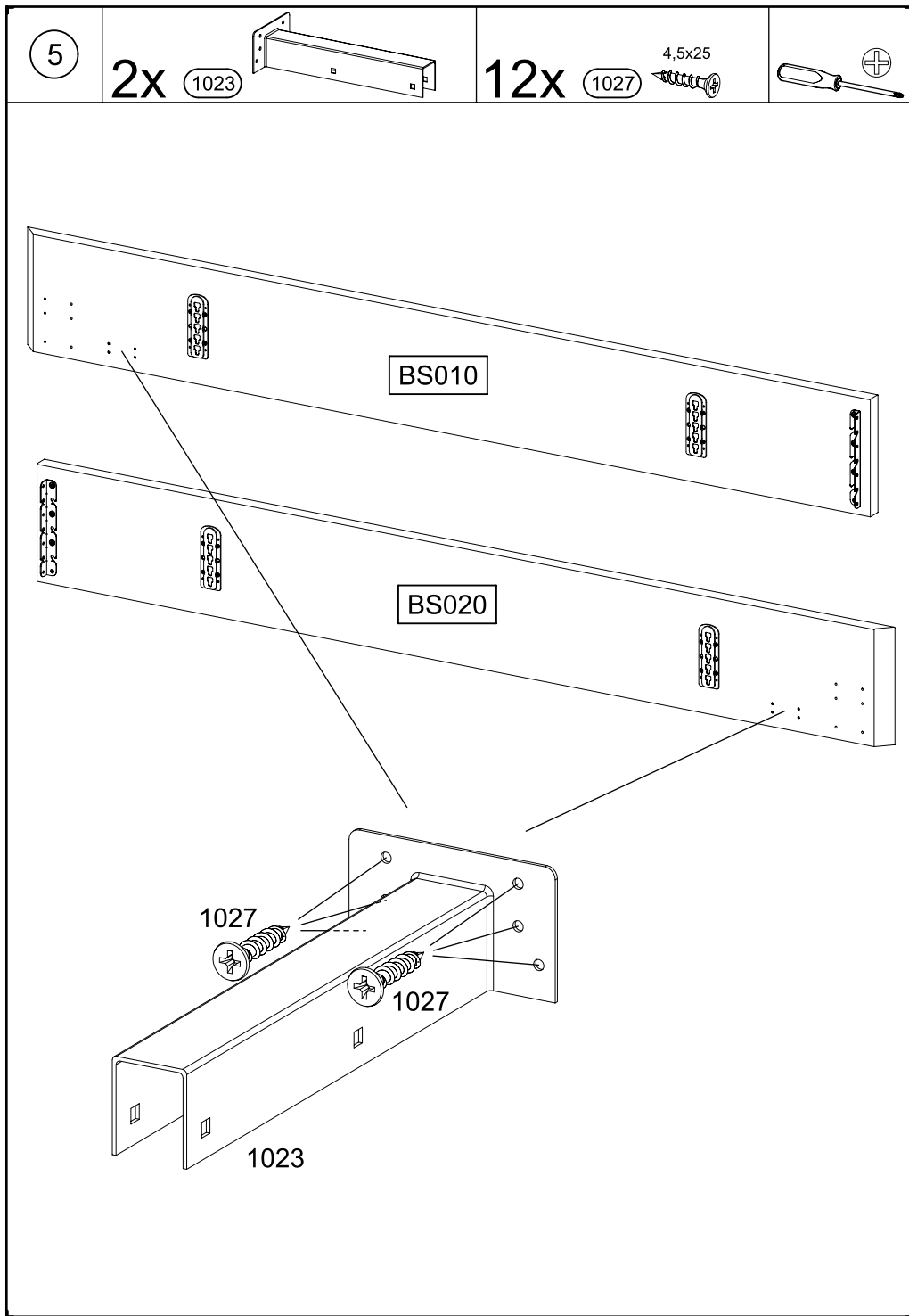


<p>10x</p> <p>6,3x18</p> <p>(25) </p>	<p>2x</p> <p>M4</p> <p>(176) </p>	<p>2x</p> <p>(197) </p>
<p>8x</p> <p>4,5x16</p> <p>(202) </p>	<p>24x</p> <p>6,3x25</p> <p>(242) </p>	<p>4x</p> <p>4x21</p> <p>(243) </p>
<p>3x</p> <p>4x20</p> <p>(427) </p>	<p>2x</p> <p>212x25x25</p> <p>(456) </p>	
<p>24x</p> <p>6,3x16</p> <p>(483) </p>	<p>4x</p> <p>4x40</p> <p>(525) </p>	<p>2x</p> <p>M4x35</p> <p>(571) </p>
<p>4x</p> <p>10/5x22</p> <p>(581) </p>	<p>2x</p> <p>(1023) </p>	
<p>4x</p> <p>M5x45</p> <p>(1024) </p>	<p>4x</p> <p>M5</p> <p>(1025) </p>	<p>4x</p> <p>11,8/6,5x1,5</p> <p>(1026) </p>
<p>12x</p> <p>4,5x25</p> <p>(1027) </p>	<p>6x</p> <p>(1111) </p>	
		

<p>6x</p> <p>(1112) </p>	<p>1x</p> <p>(1118) </p>
<p>1x</p> <p>(1119) </p>	<p>1x</p> <p>(1120) </p>
	





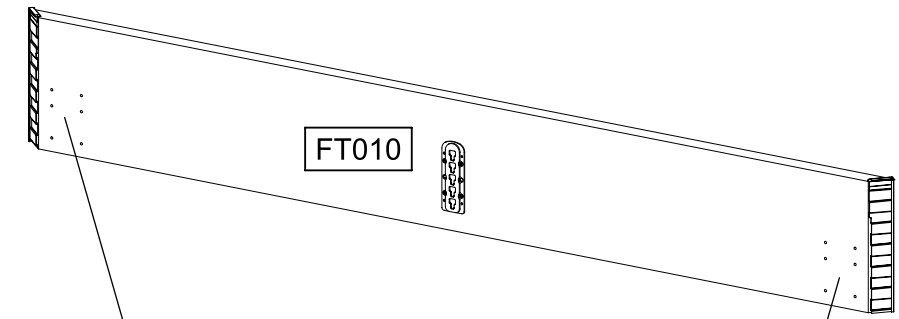
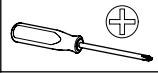


7

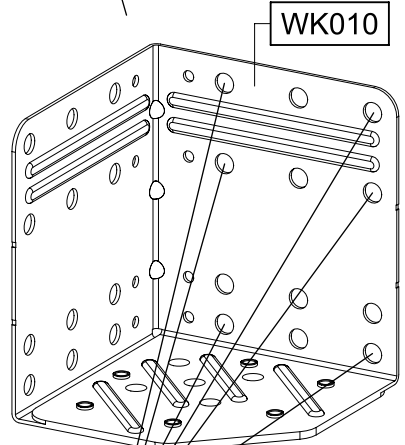
12x

242

6,3x25

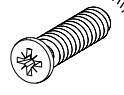
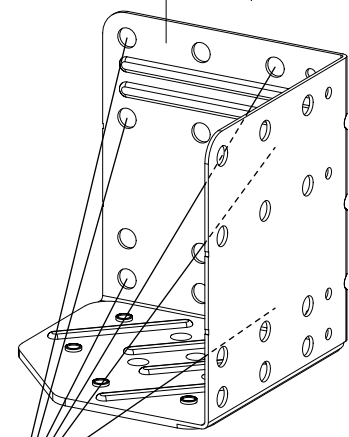


FT010

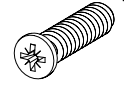


WK010

WK010



242



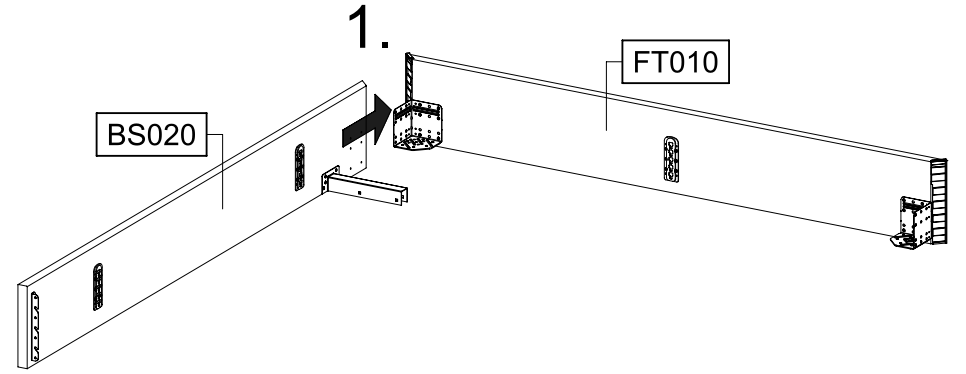
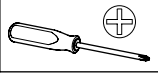
242

8

6x

242

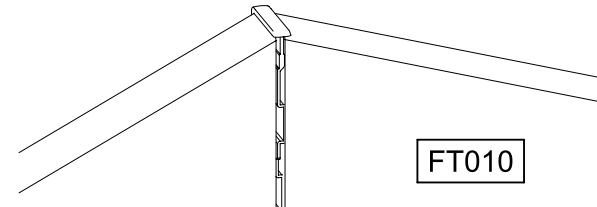
6,3x25



BS020

1.

FT010

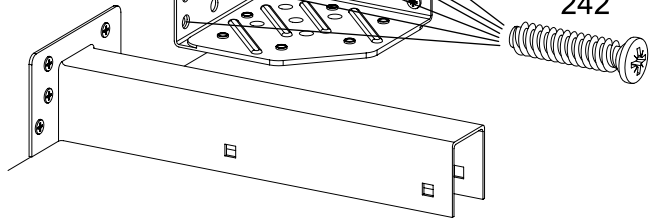


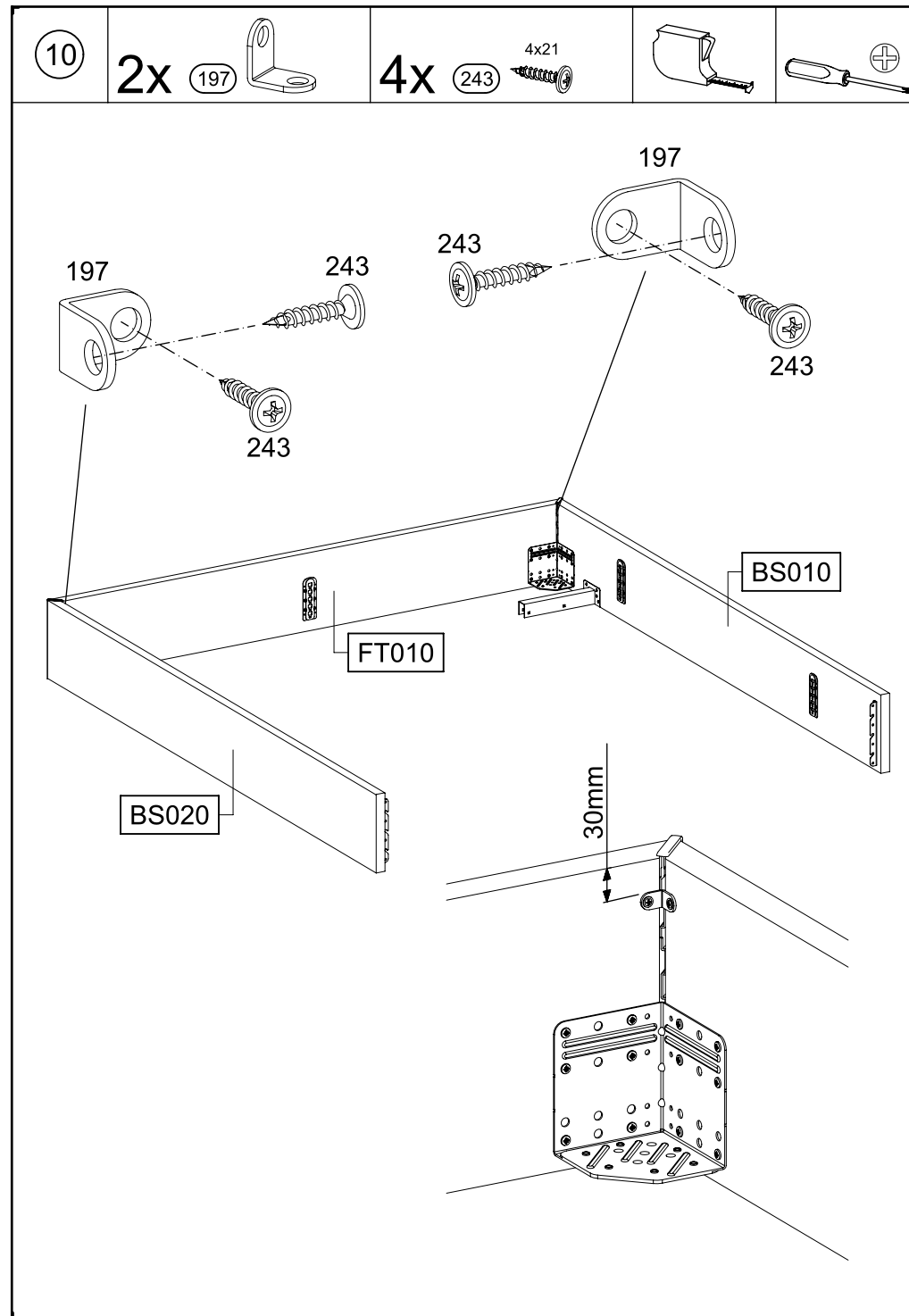
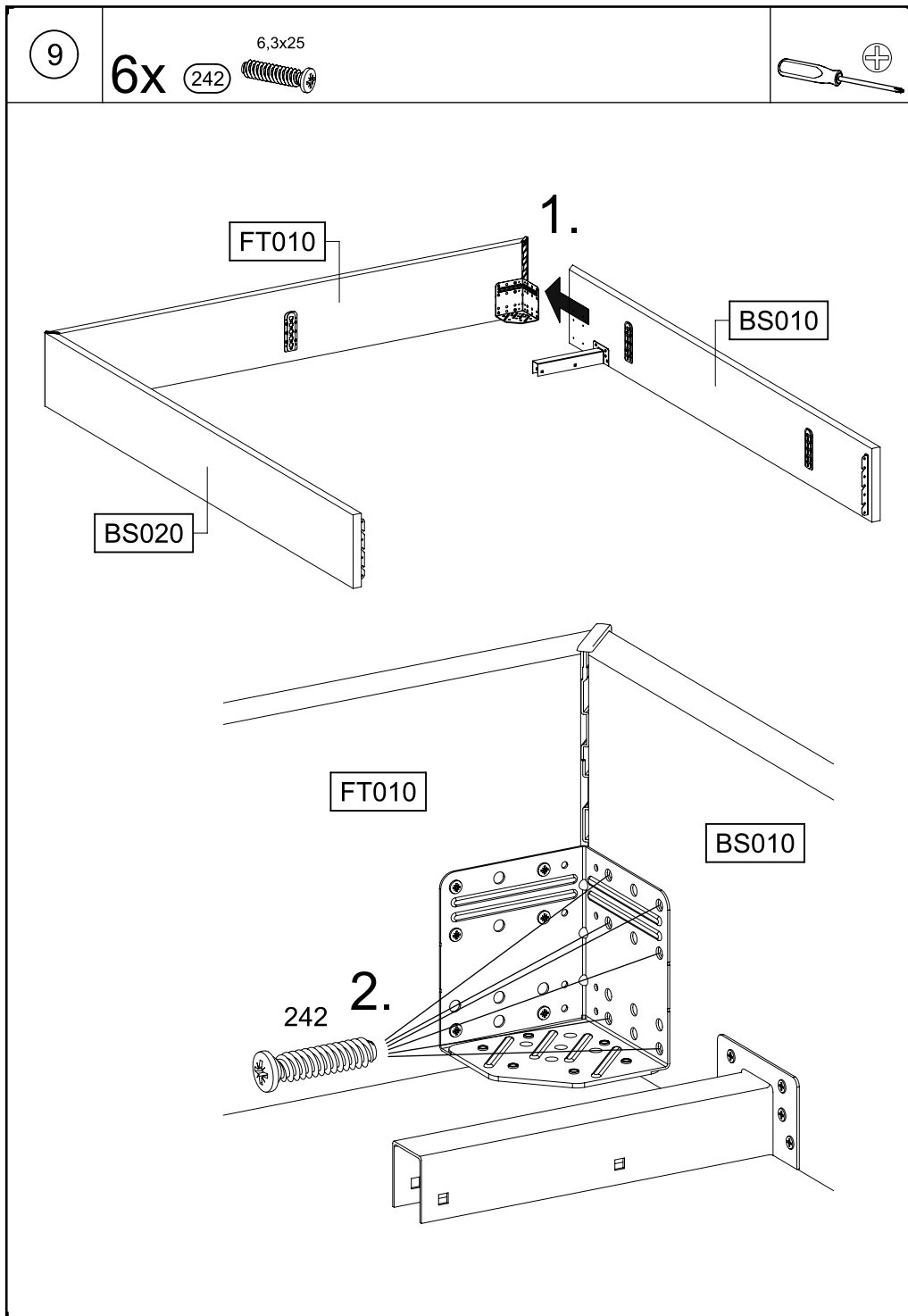
BS020

FT010

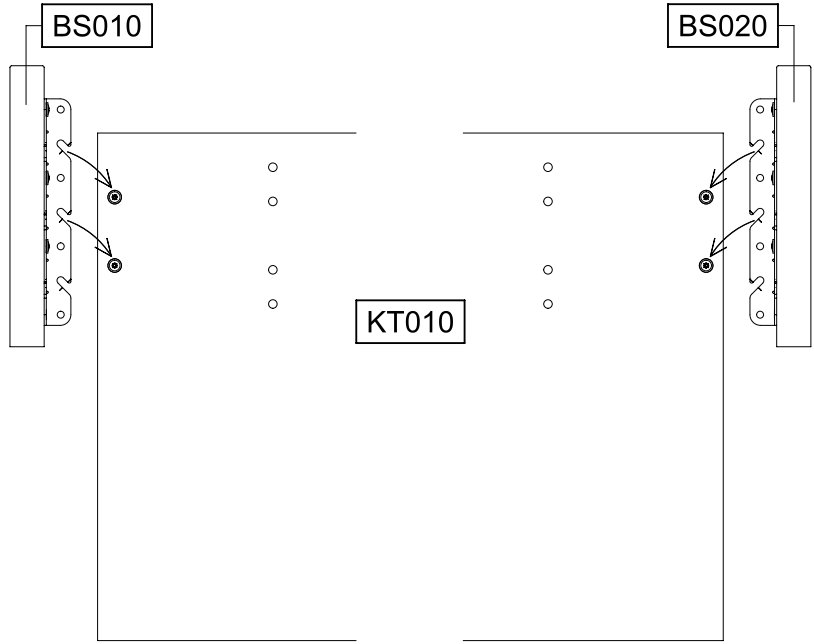
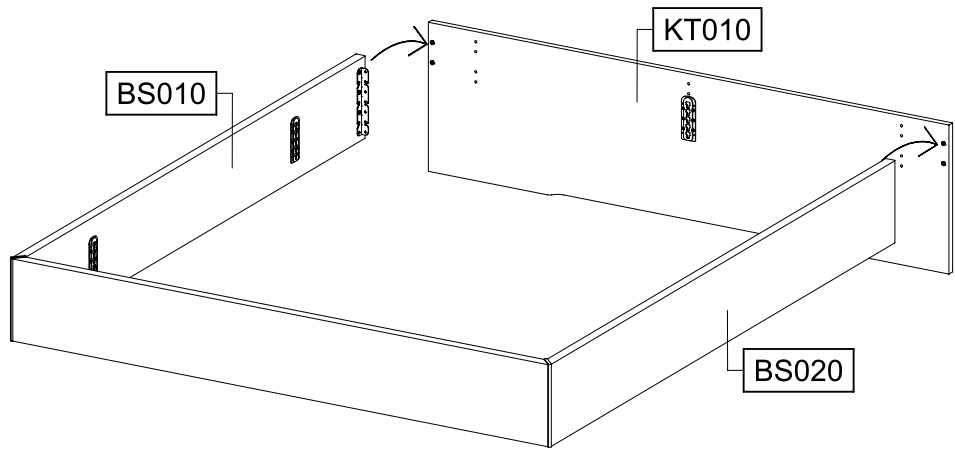
2.

242



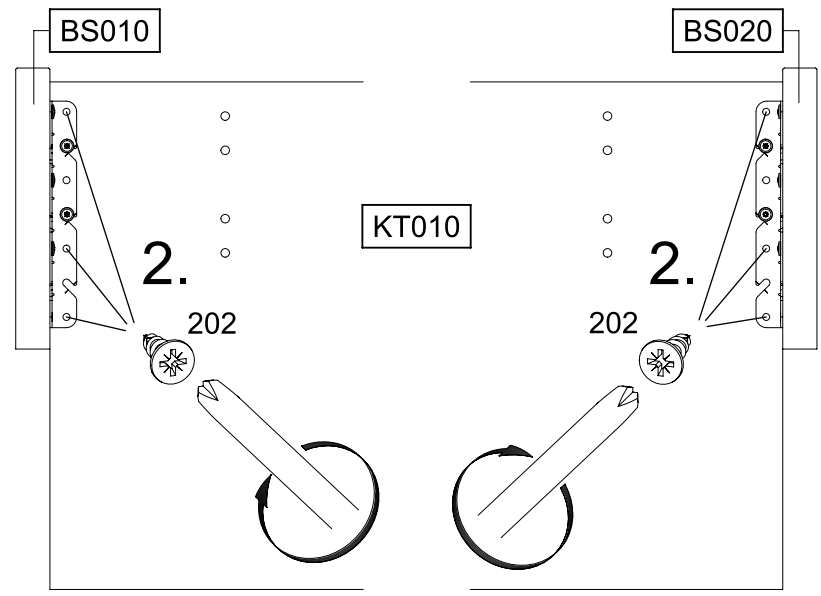
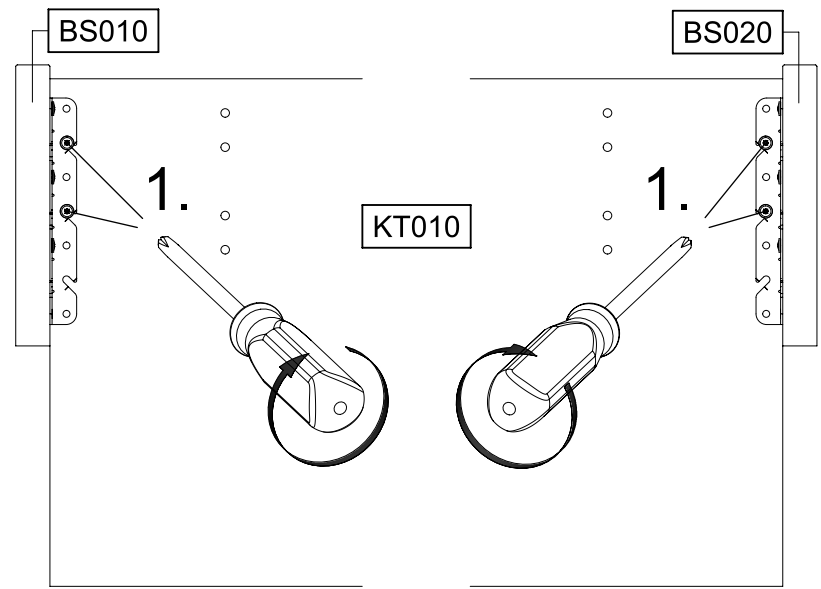
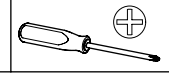


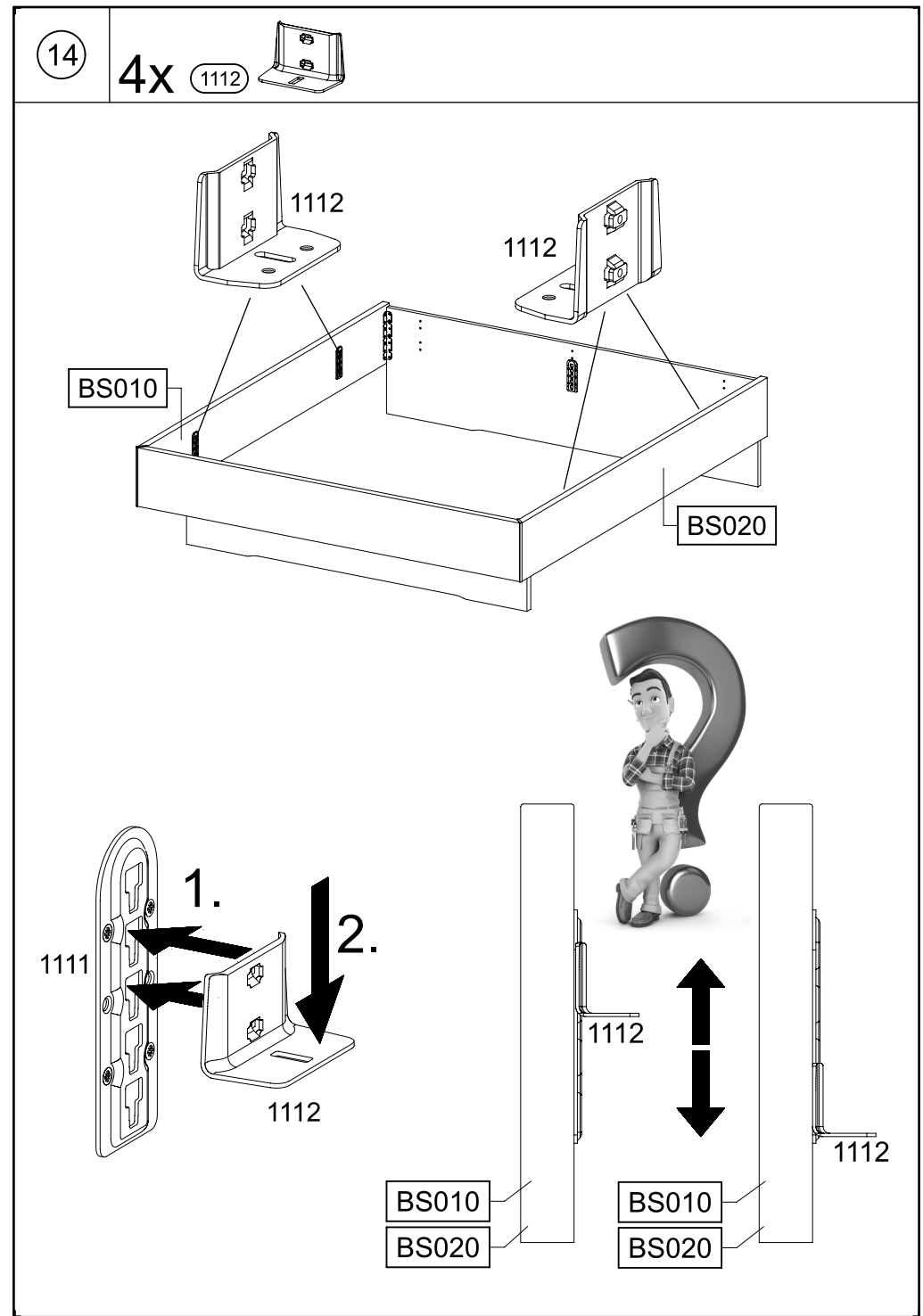
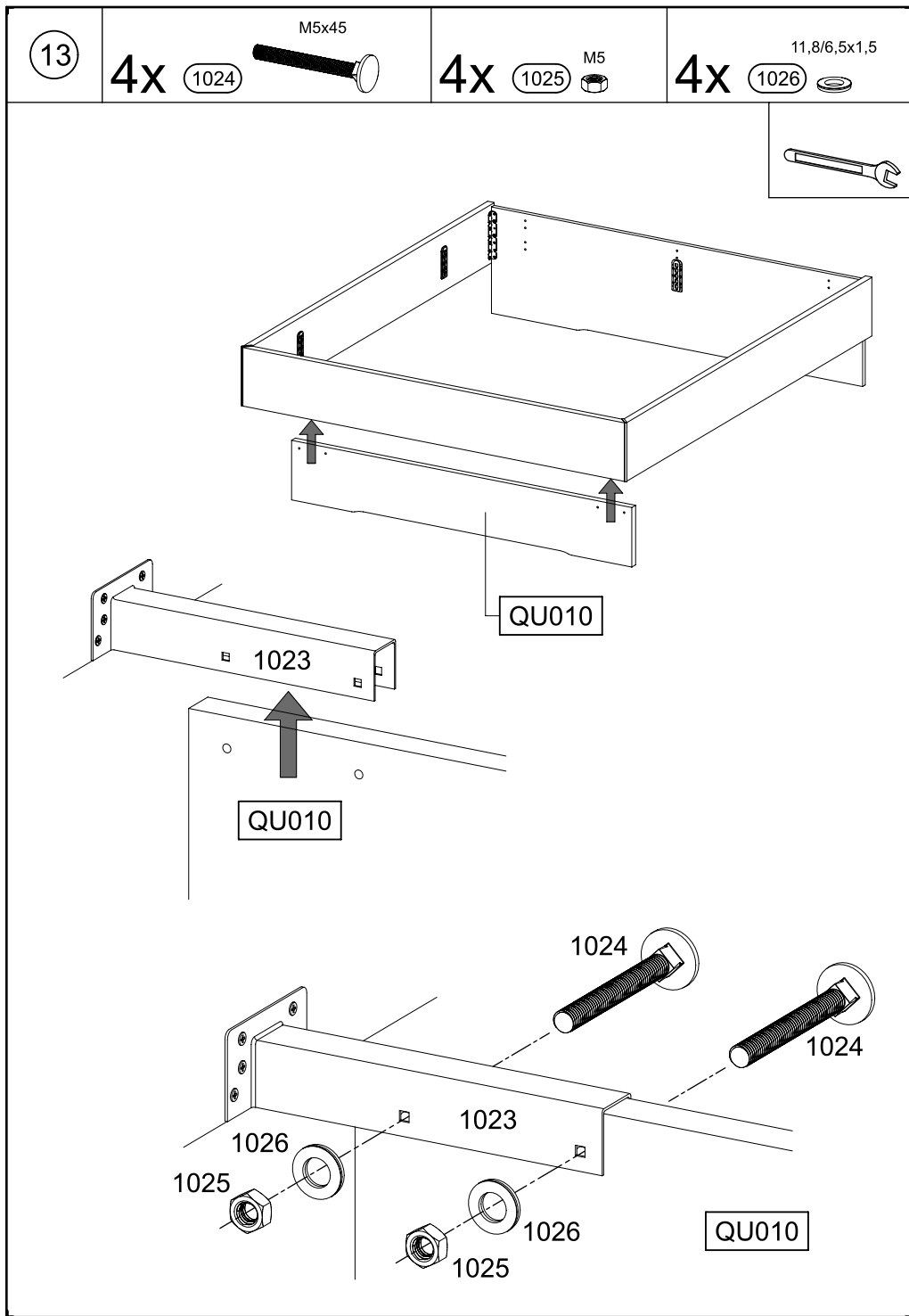
11



12

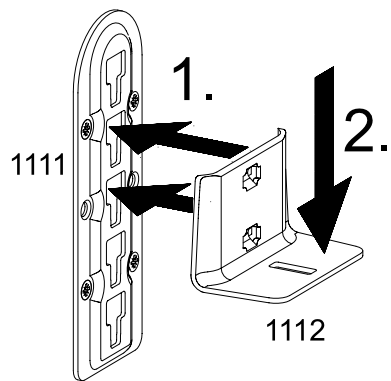
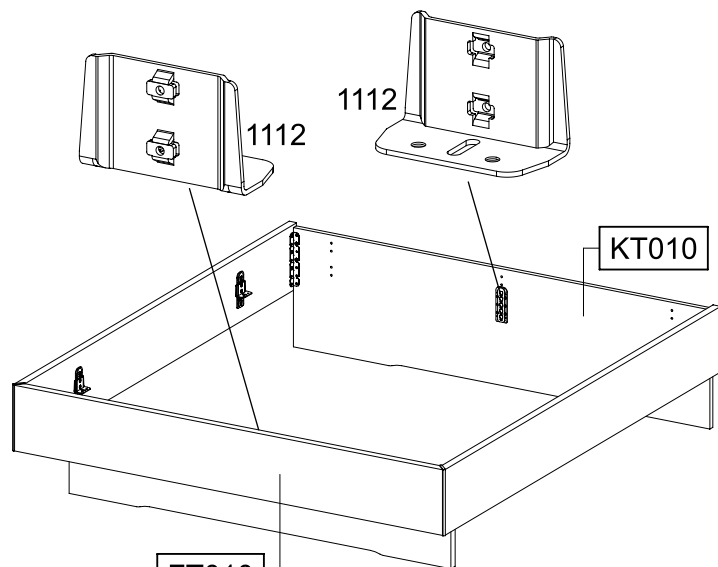
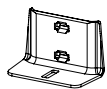
6x  4,5x16



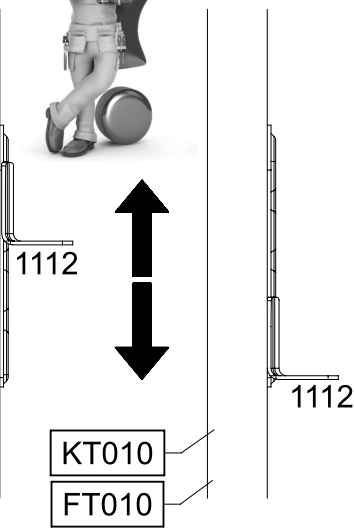


15

2x 1112



KT010  
FT010

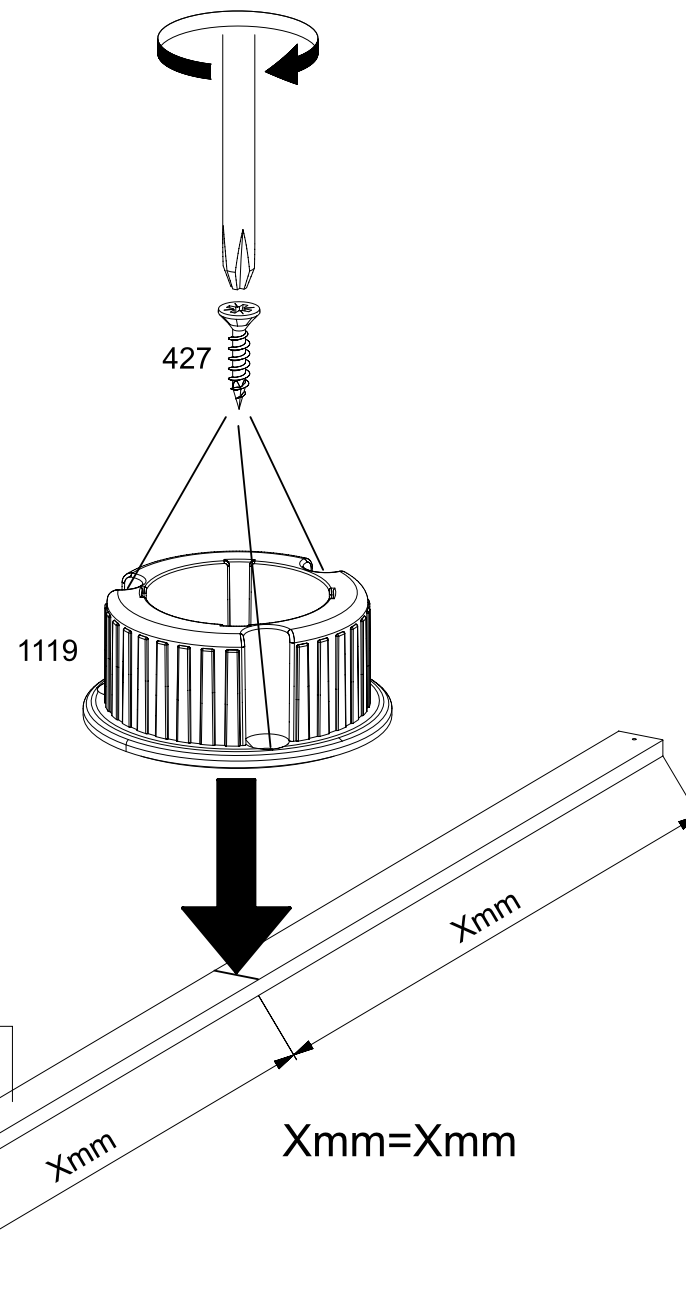
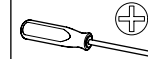
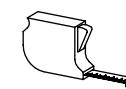
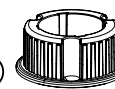


16

3x 427

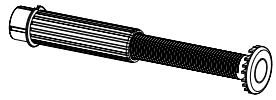


1x 1119

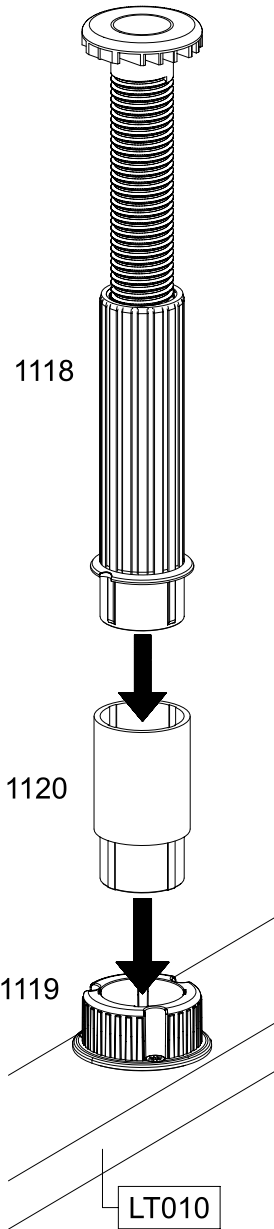
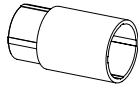


17

1x 1118



1x 1120



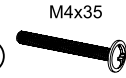
18

2x 176

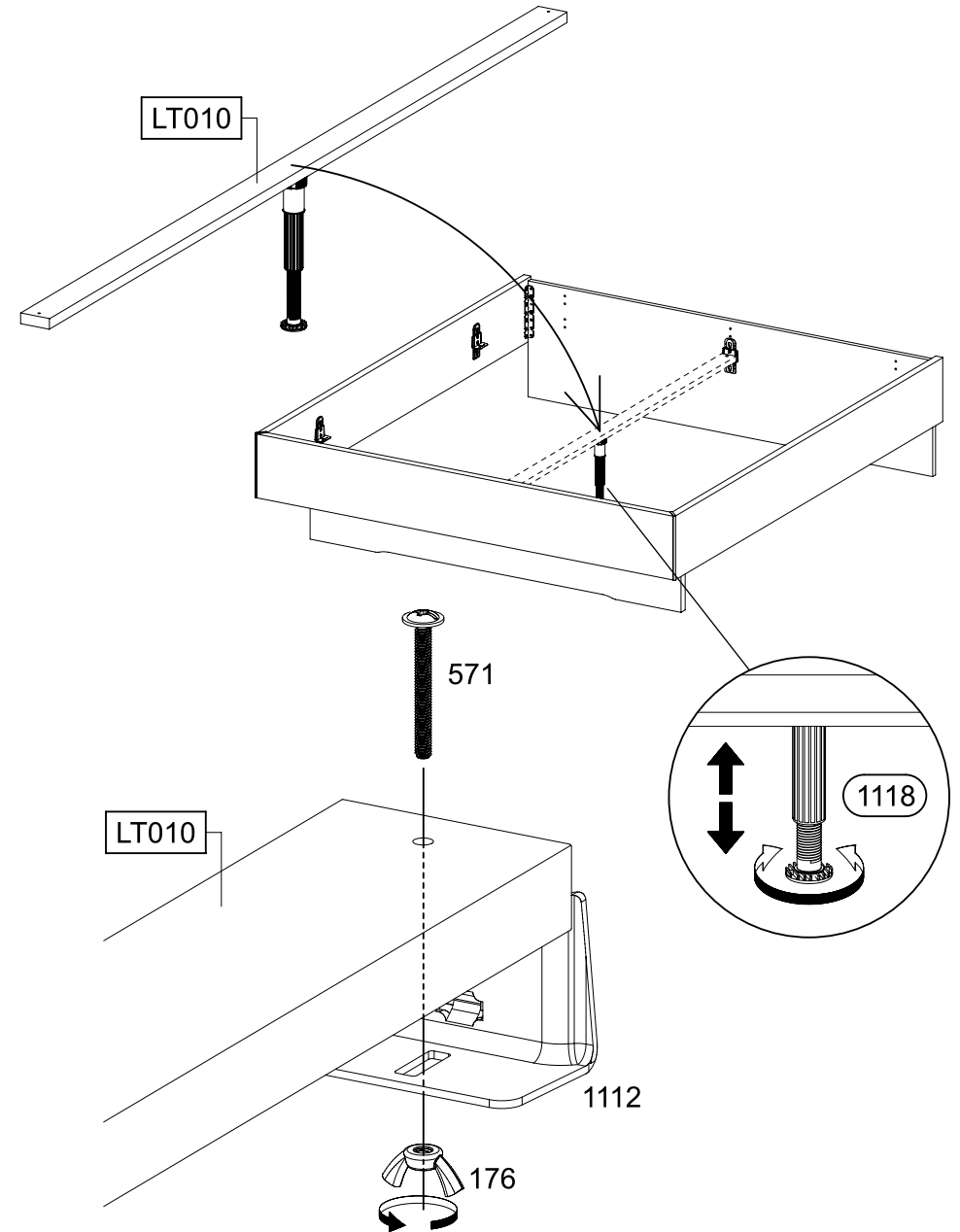


M4

2x 571

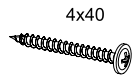


M4x35



19

4x 525



4x 581

