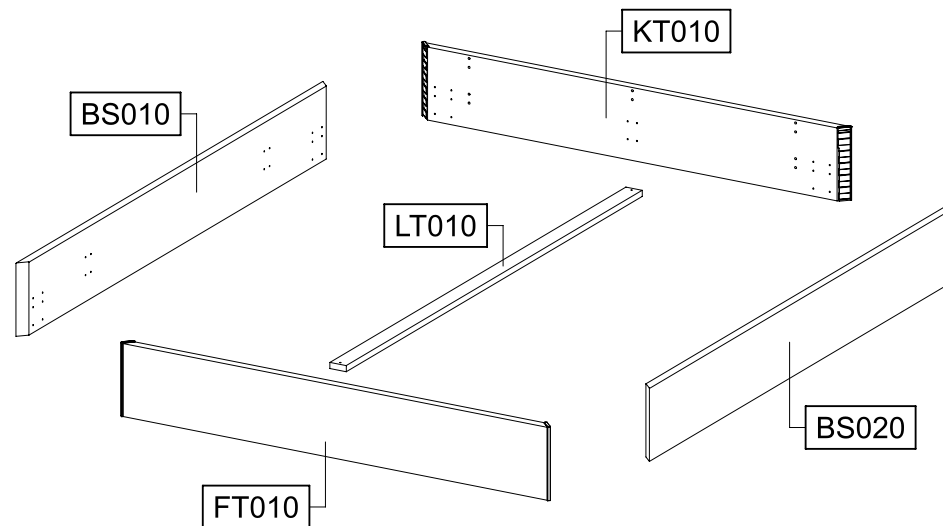
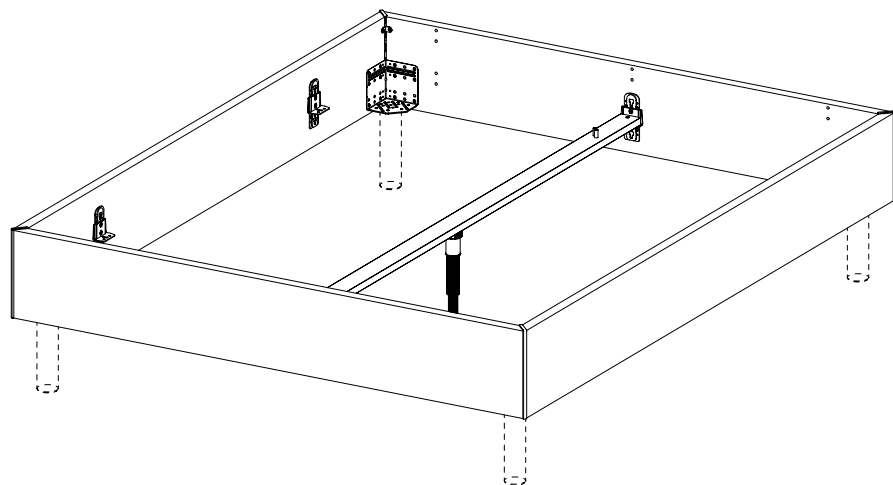
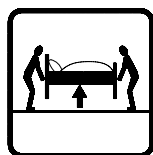
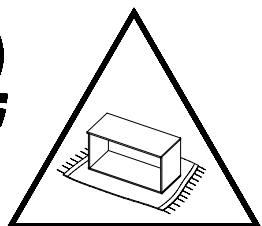
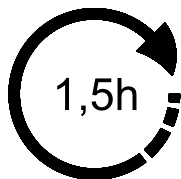
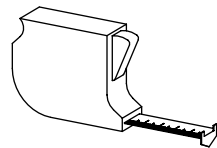
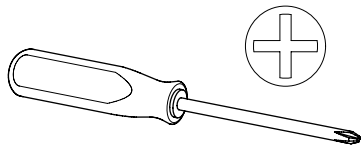


MD097_02

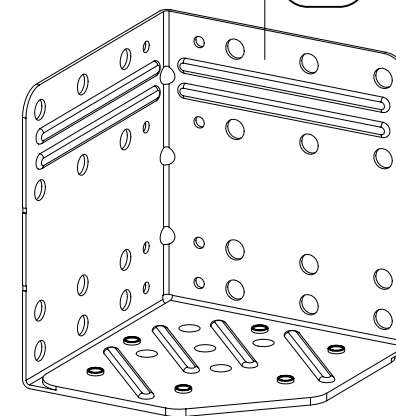
rauch


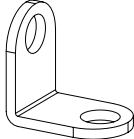
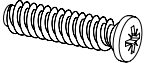



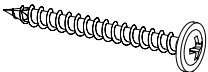
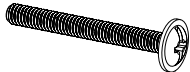

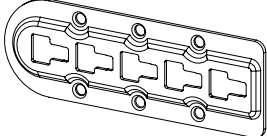
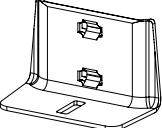
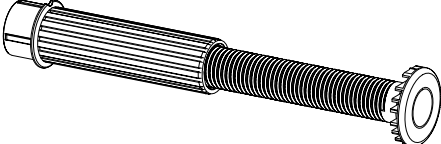
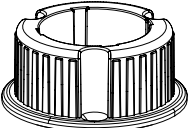
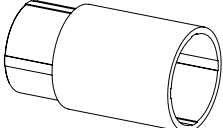
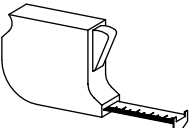
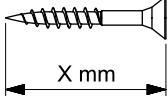
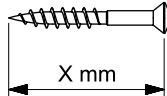
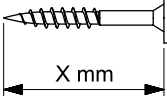


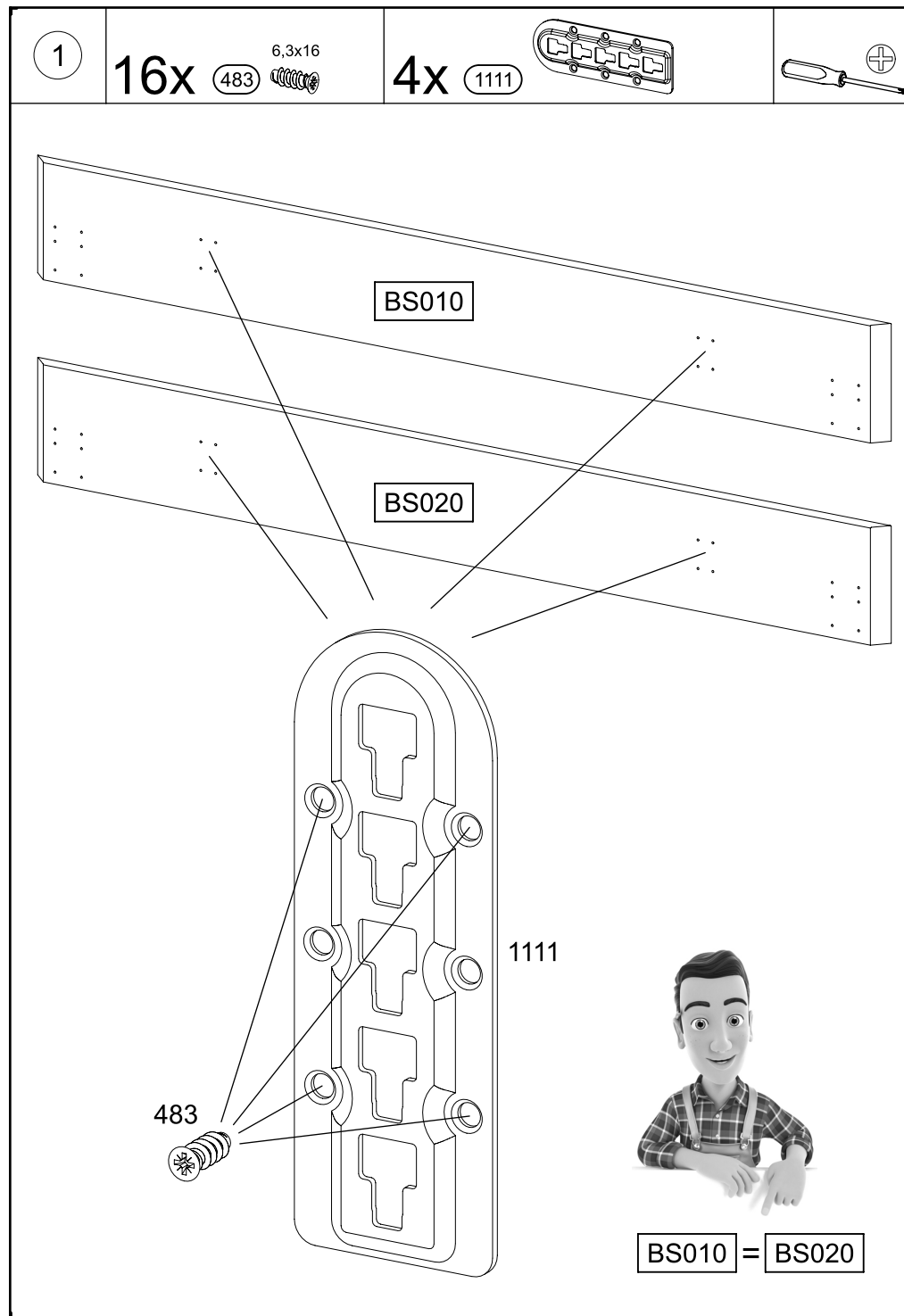
BS010 = BS020

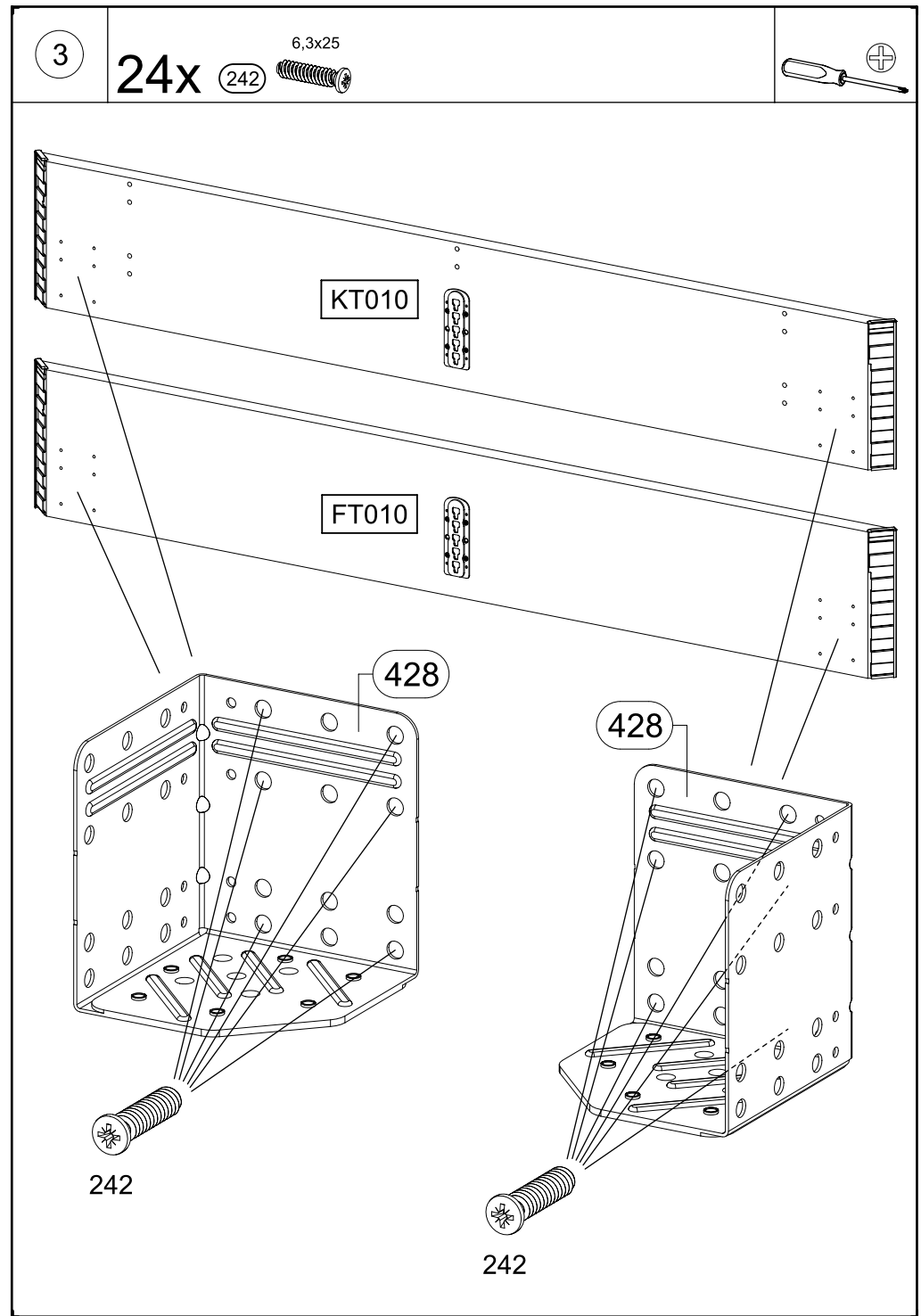
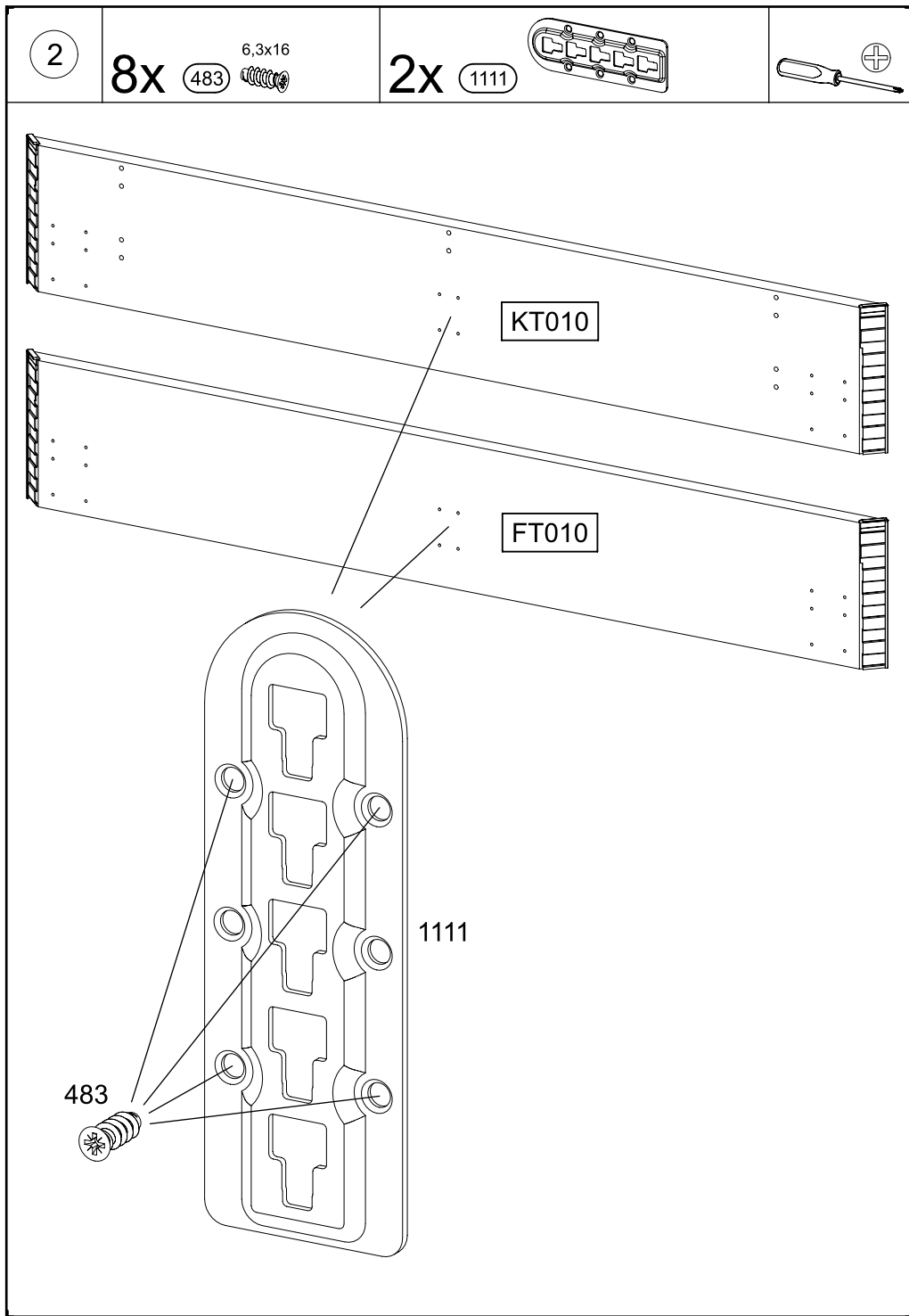
4x

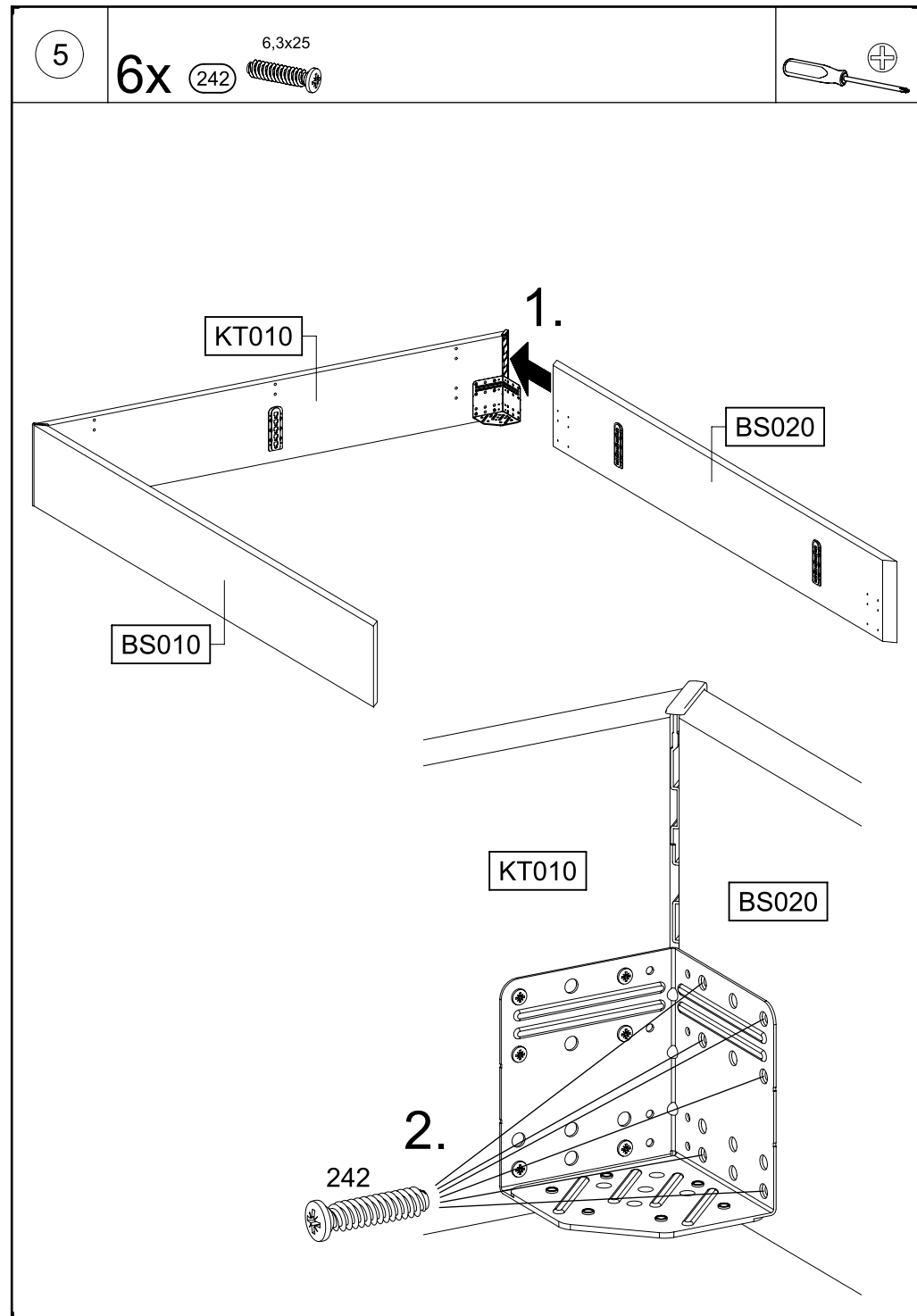
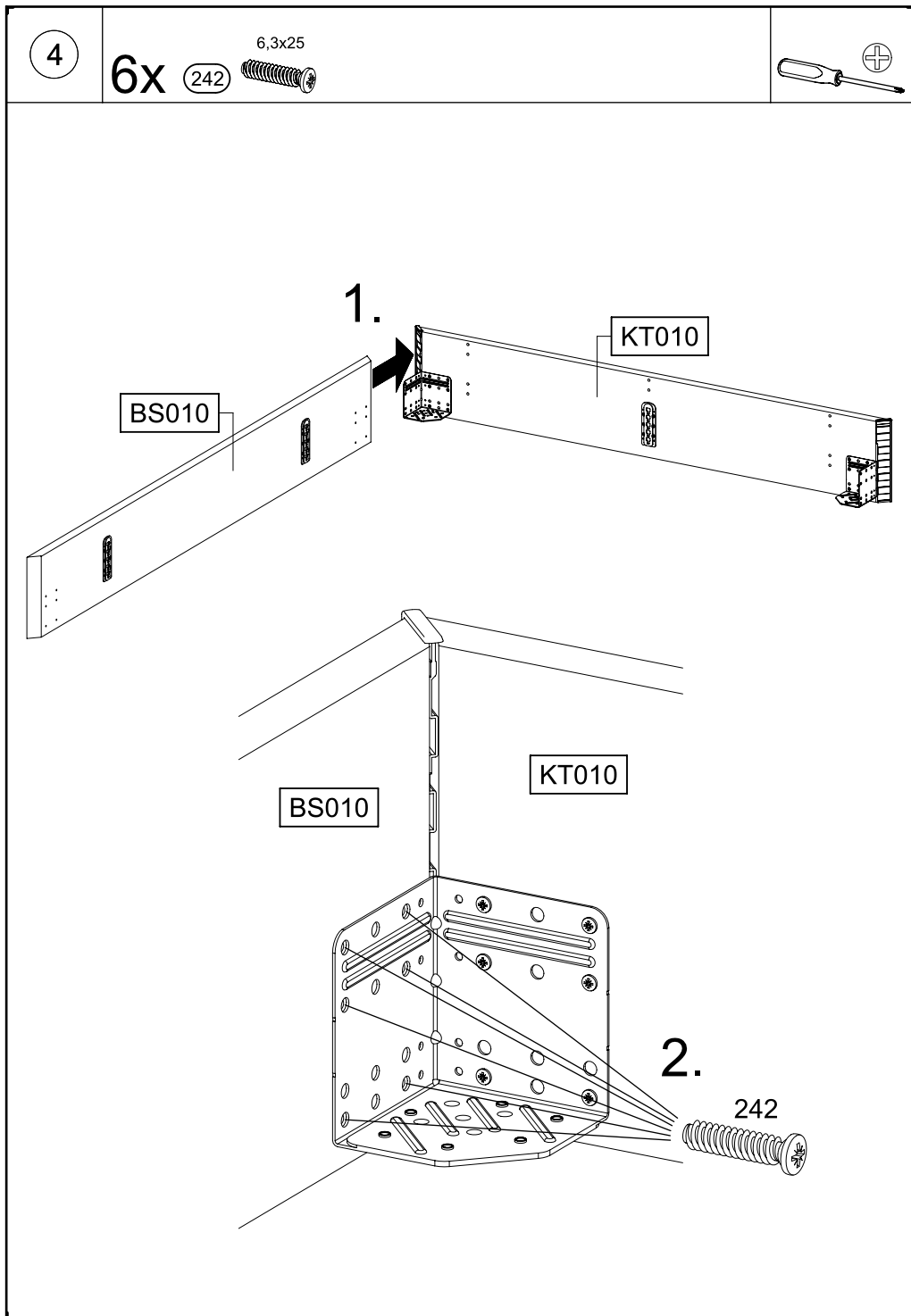
428

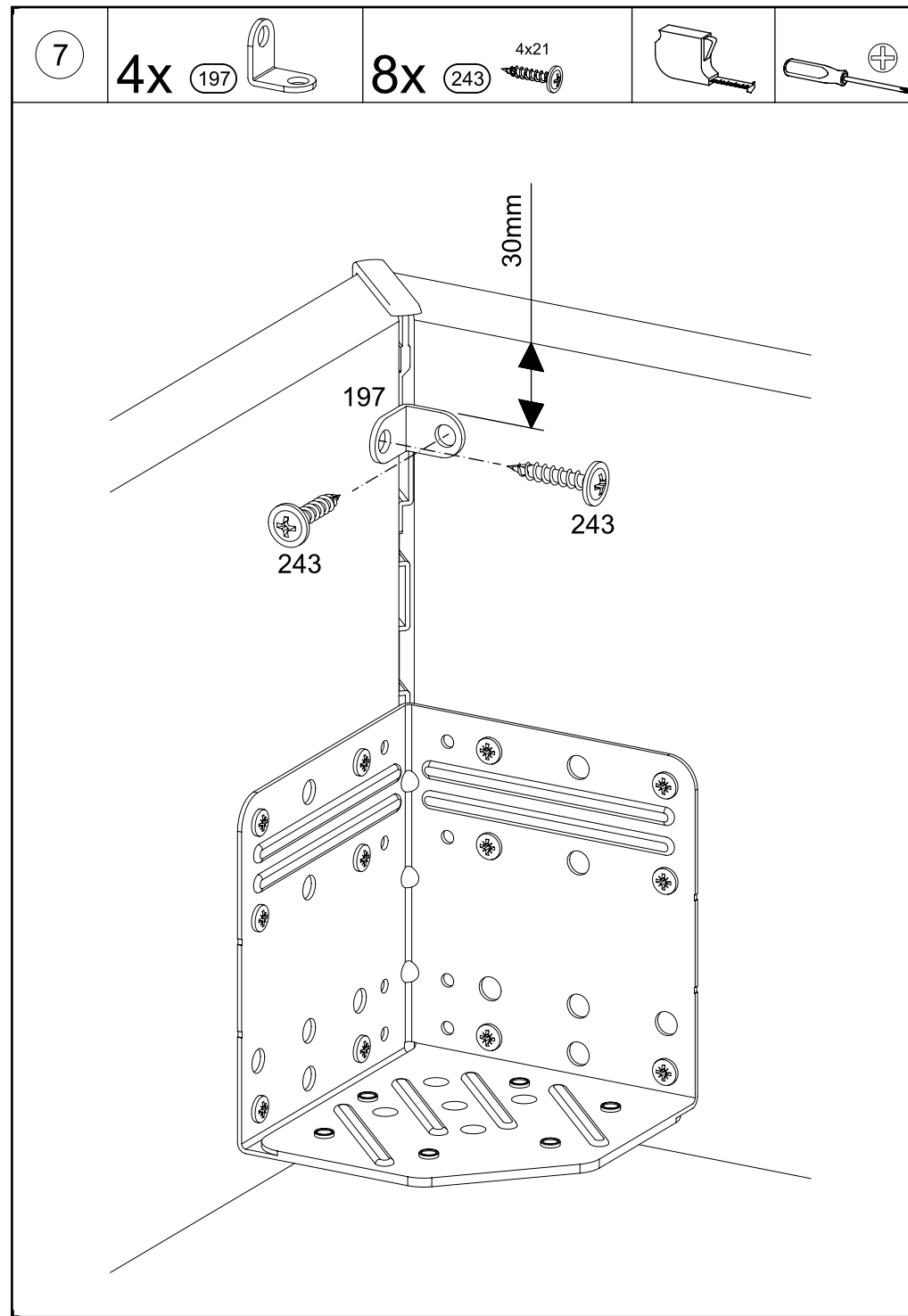
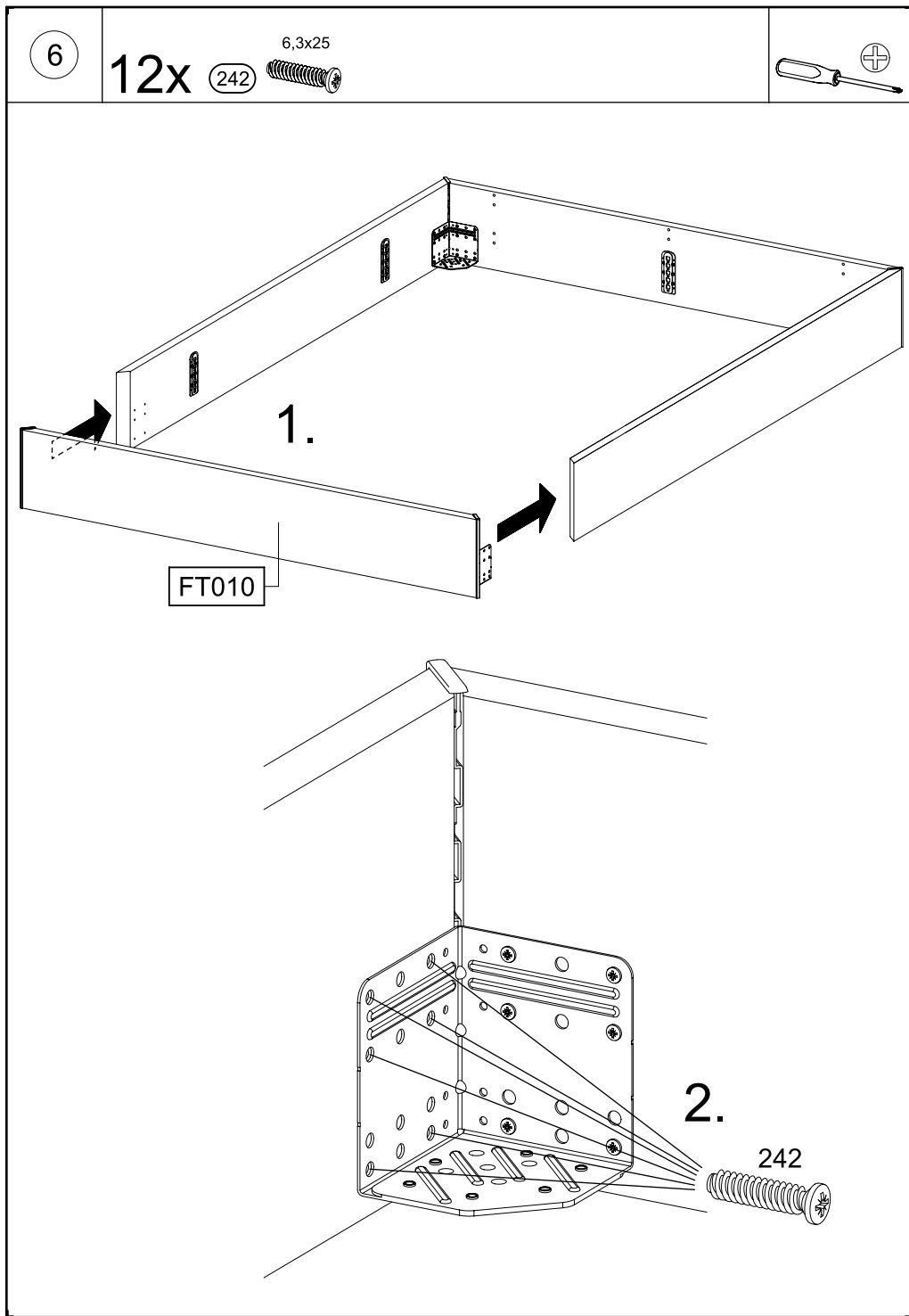


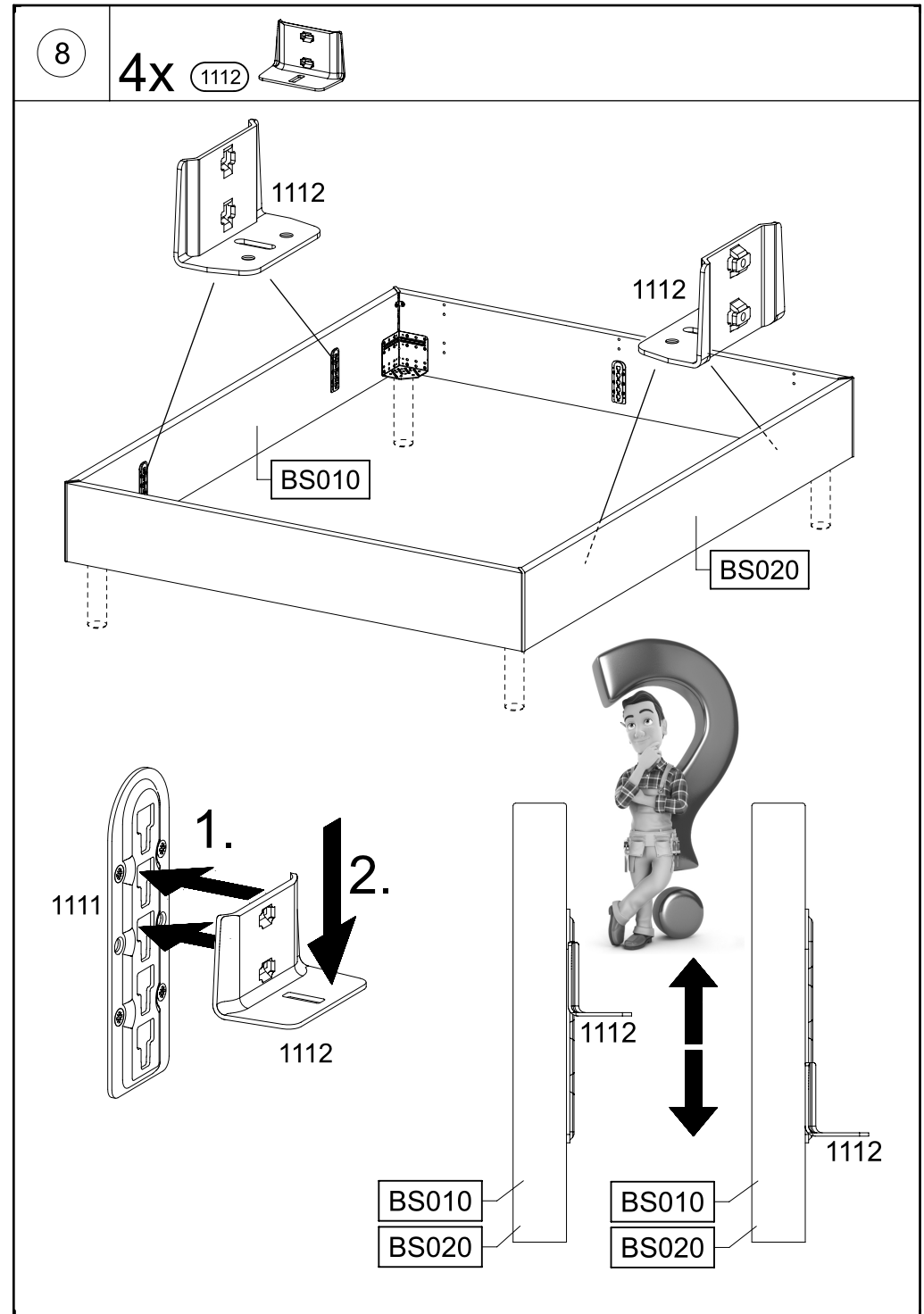
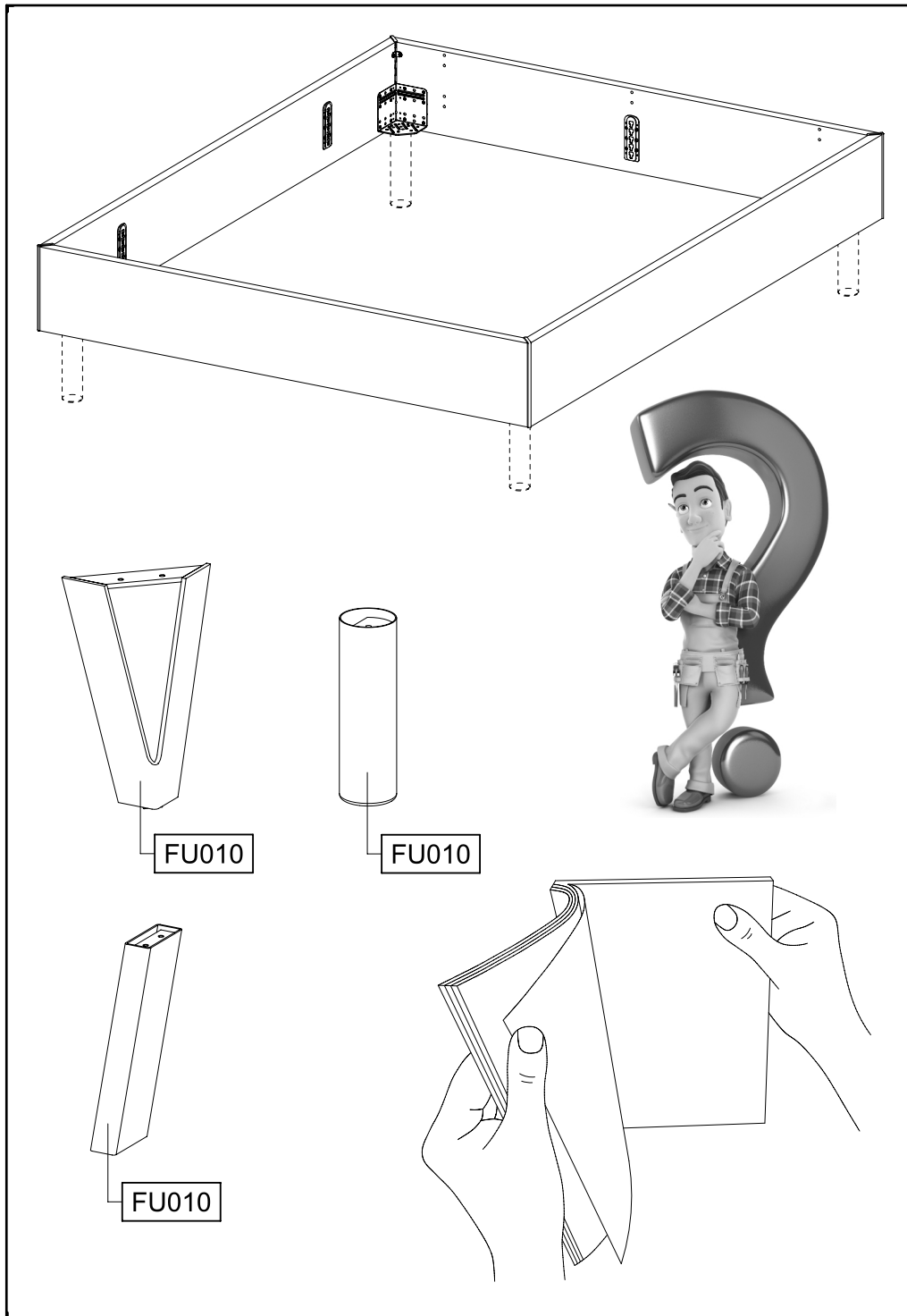
<p>2x</p> <p>M4</p> <p>(176)</p> 	<p>4x</p> <p>(197)</p> 
<p>48x</p> <p>6,3x25</p> <p>(242)</p> 	<p>8x</p> <p>4x21</p> <p>(243)</p> 
<p>3x</p> <p>4x20</p> <p>(427)</p> 	<p>24x</p> <p>6,3x16</p> <p>(483)</p> 
<p>4x</p> <p>4x40</p> <p>(525)</p> 	<p>2x</p> <p>M4x35</p> <p>(571)</p> 
<p>4x</p> <p>10/5x22</p> <p>(581)</p> 	<p>6x</p> <p>(1111)</p> 
<p>6x</p> <p>(1112)</p> 	<p>1x</p> <p>(1118)</p> 
<p>1x</p> <p>(1119)</p> 	<p>1x</p> <p>(1120)</p> 
  X mm  X mm  X mm	





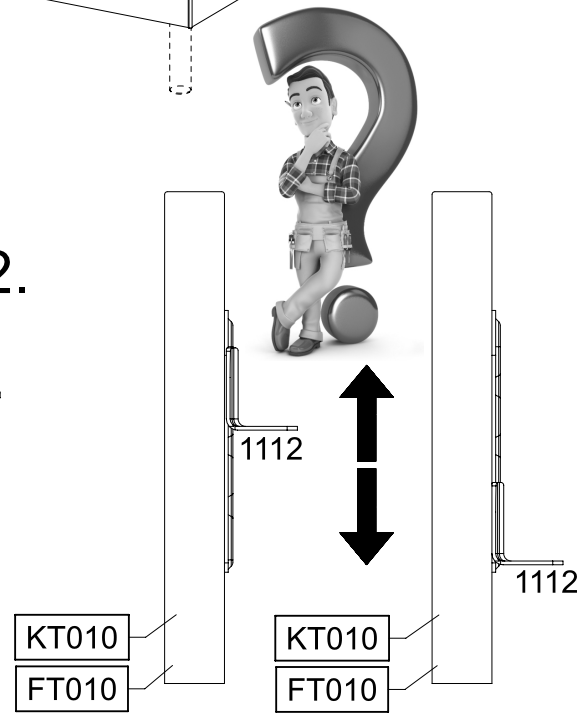
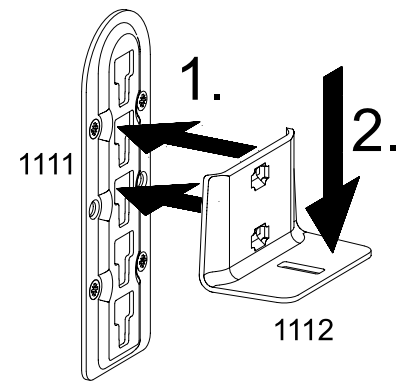
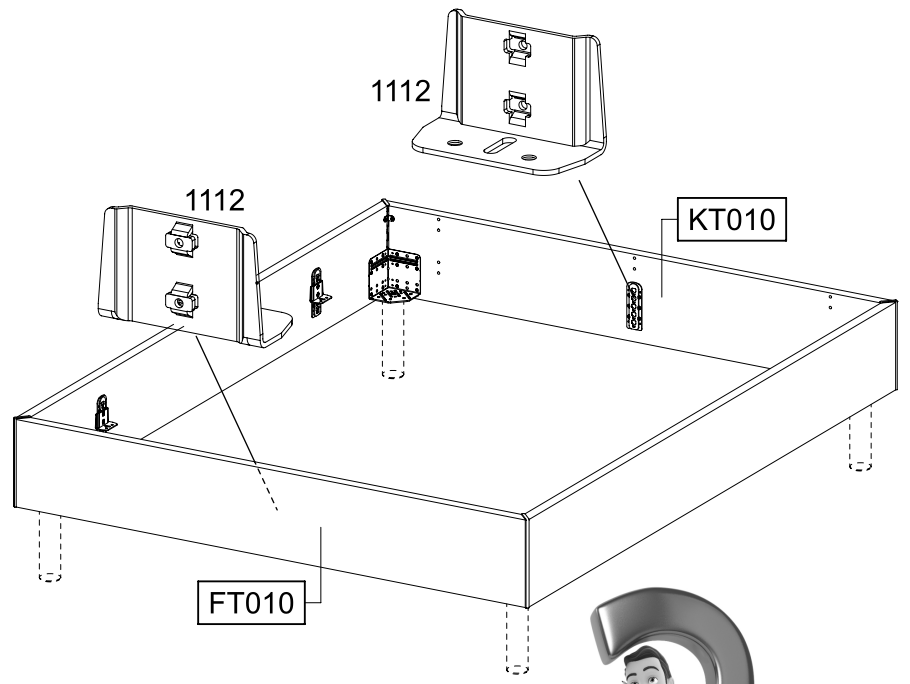
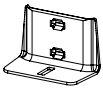






9

2x 1112

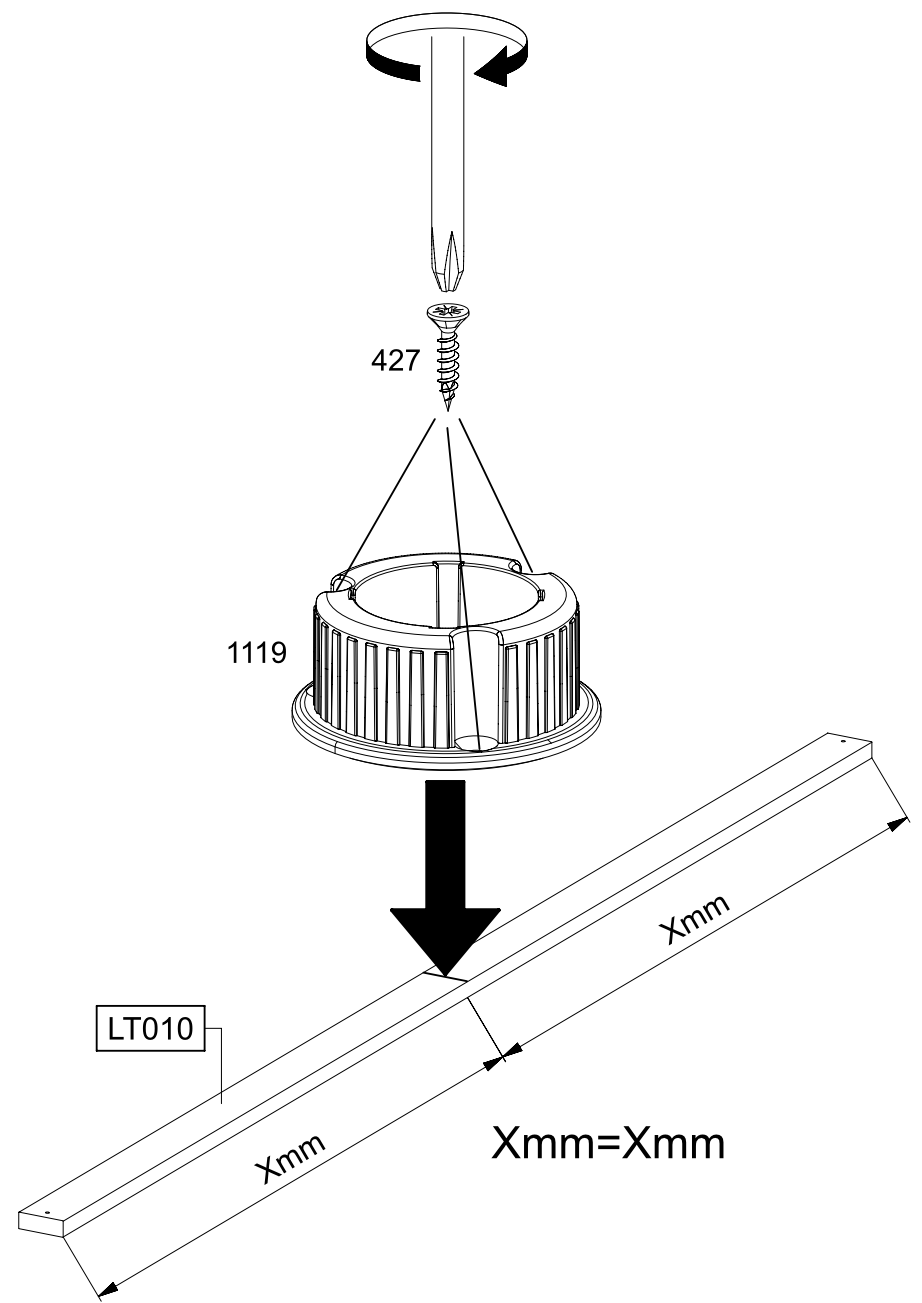
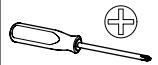
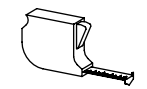
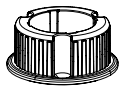


10

3x 427

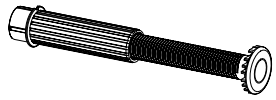


1x 1119

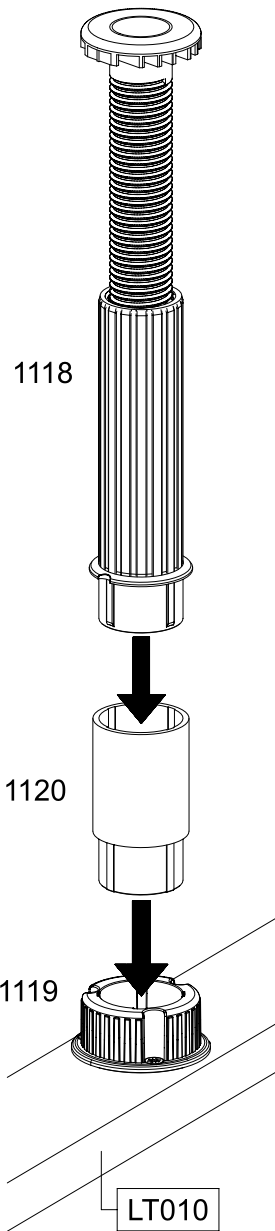
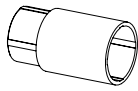


11

1x 1118



1x 1120



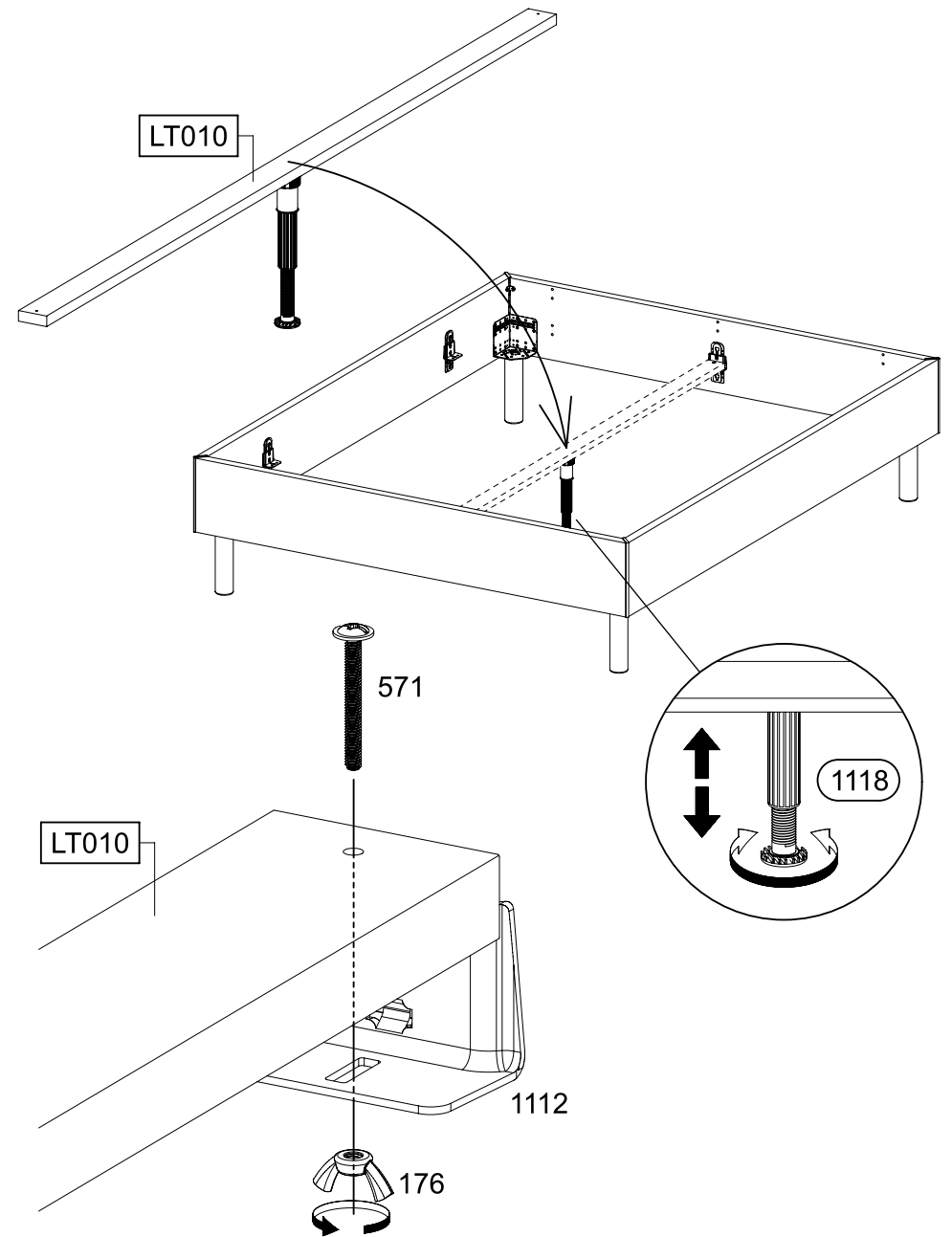
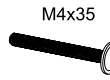
LT010

12

2x 176



2x 571



LT010

1112

176

1118

