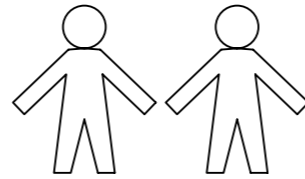
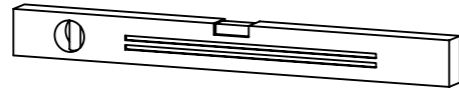
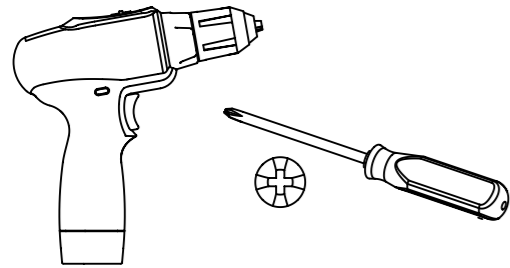
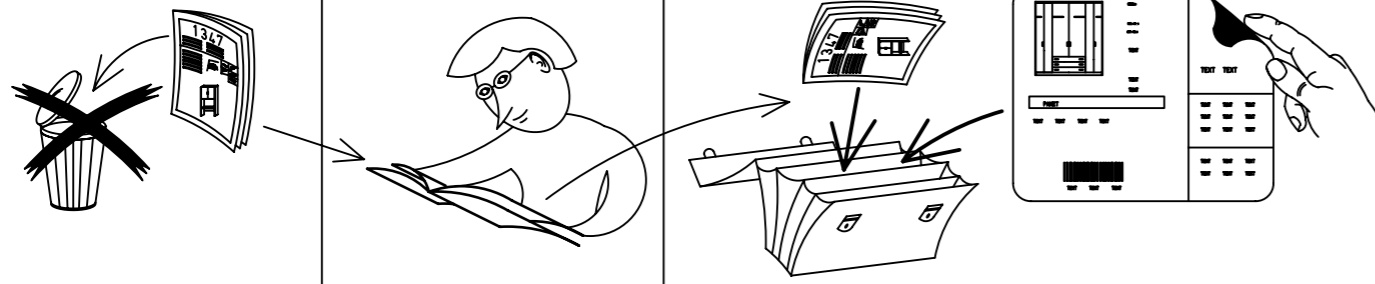


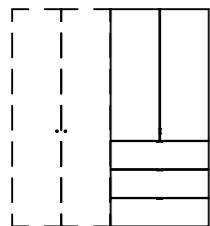
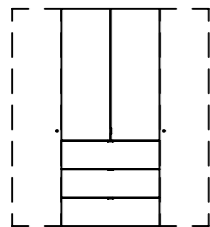
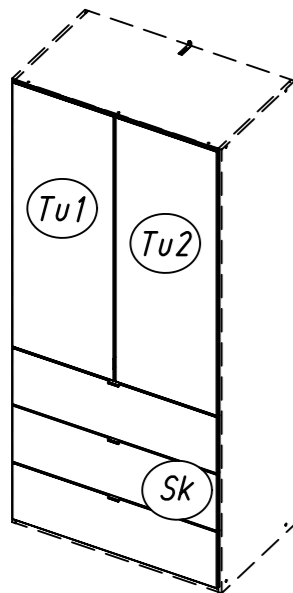
1.

MD033\_07

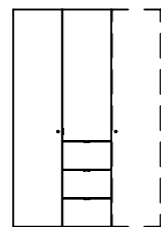
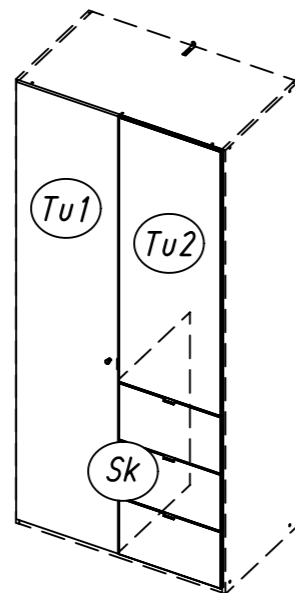
rauch



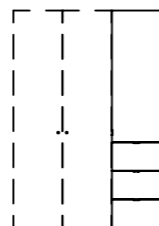
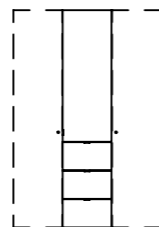
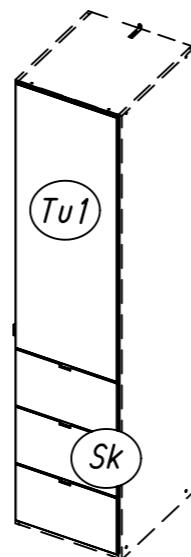
Typ I



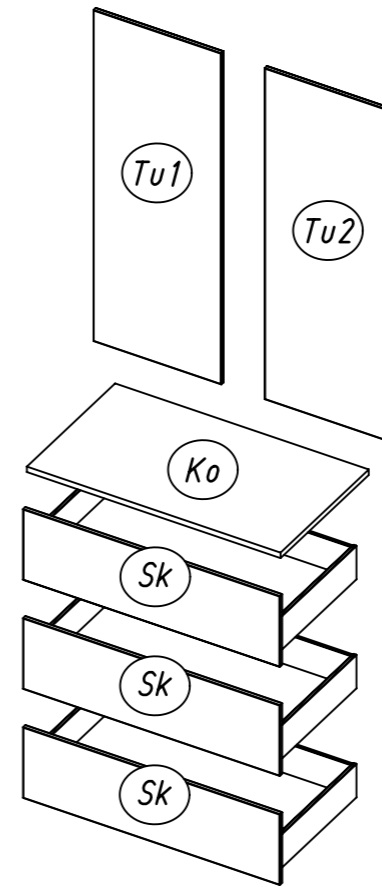
Typ II



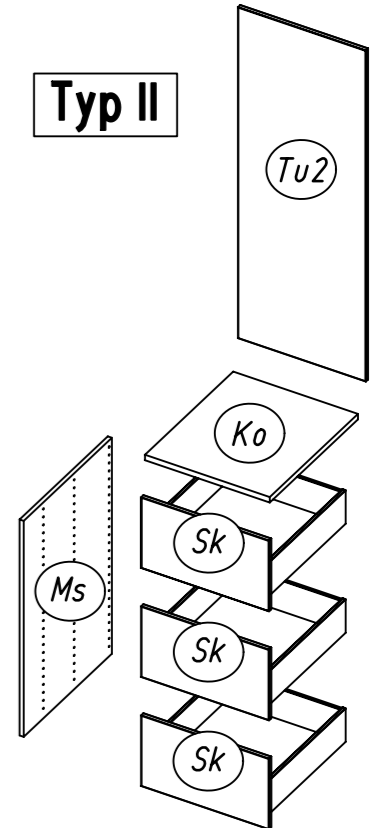
Typ III



2.

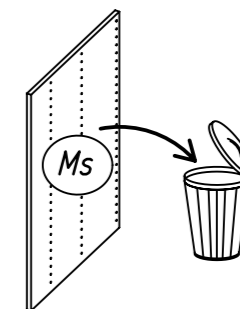
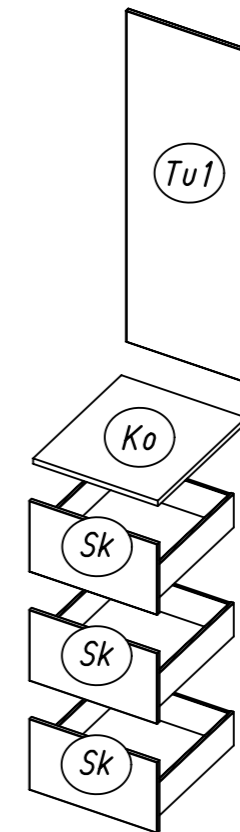


Typ I

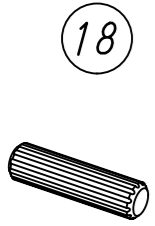
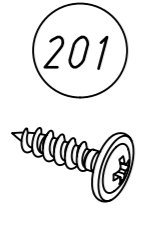

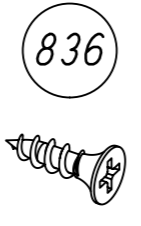
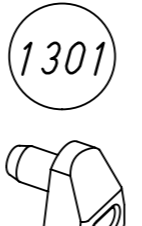
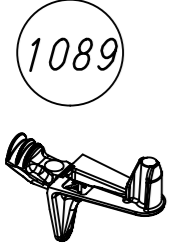
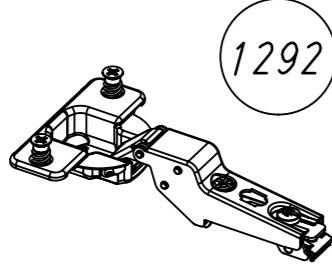
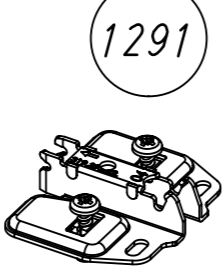
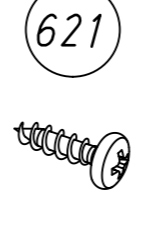
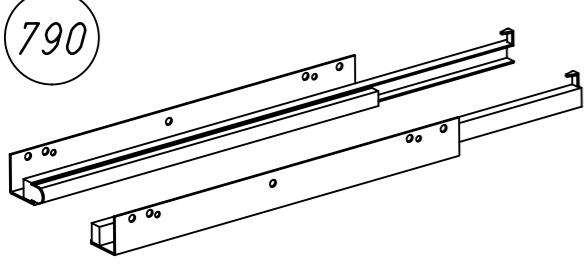
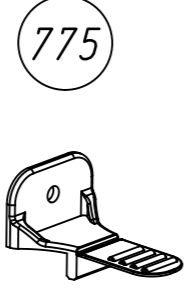
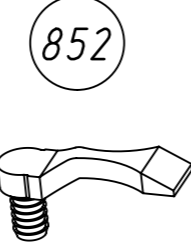





Typ II

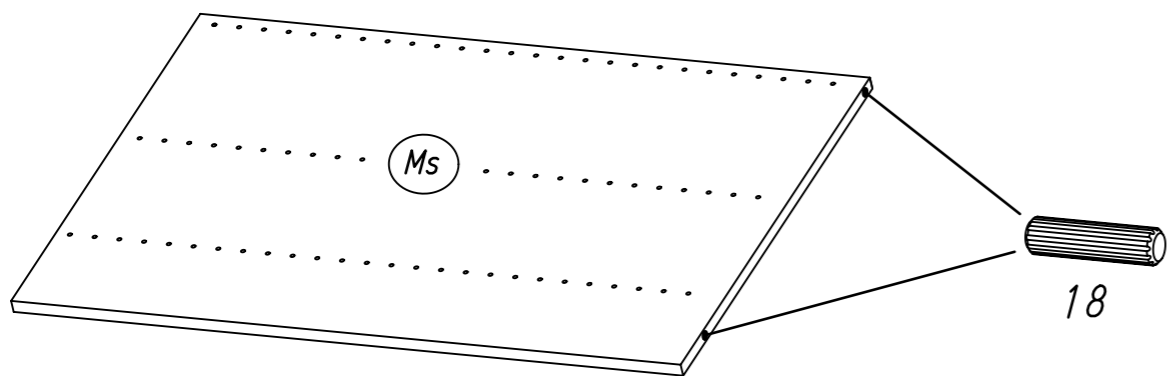
Typ III



3.


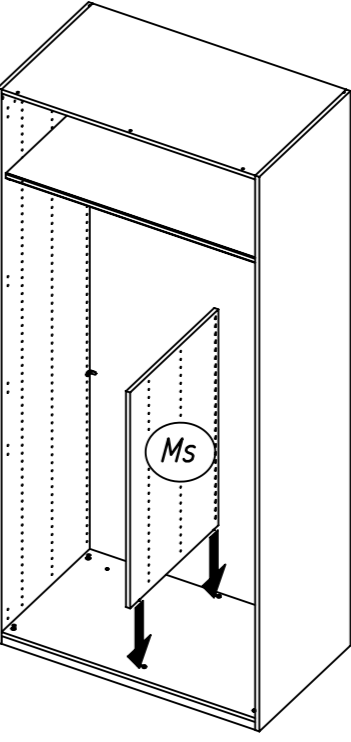

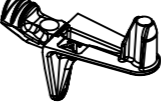

 18	 201 4,0x15	 792 6,3x9	 836 4,0x15	 1301
 1089	 1292		 1291	 621 4,0x13
 790		 775	 852	
 1	<b>2x</b>	 18		

Typ II

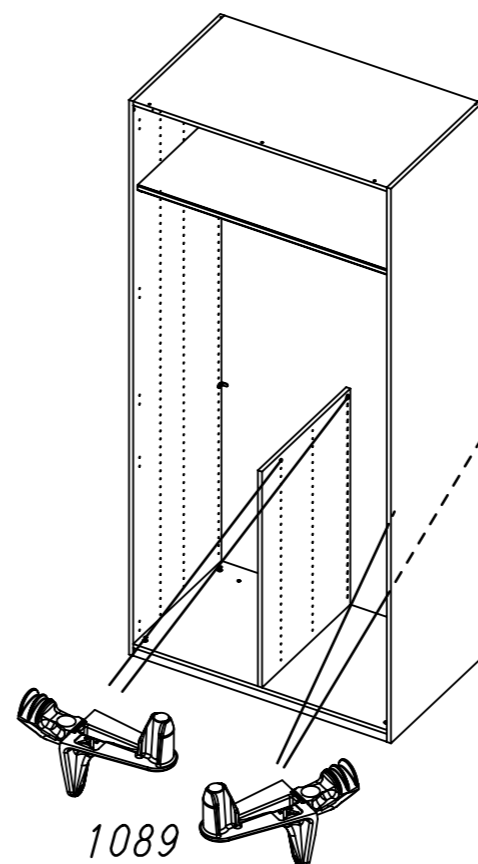


MD033

4.

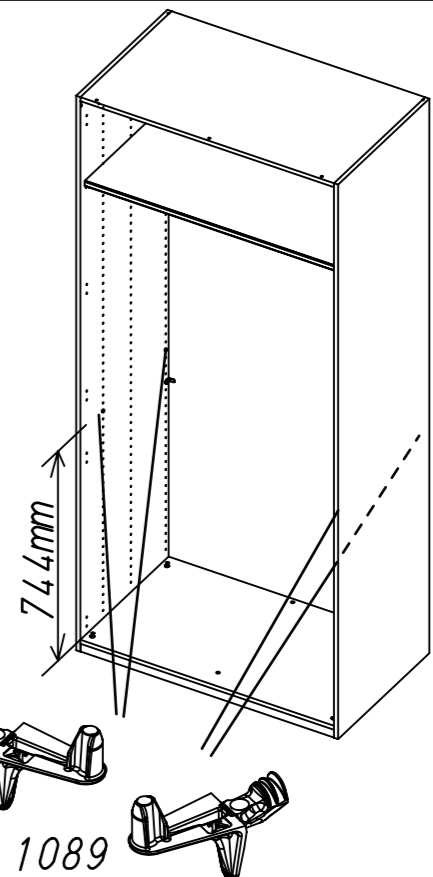
 2	<b>Typ II</b>	
		
 4	<b>4x</b>	 1089
<b>4x</b>	 1089	

Typ II



1089

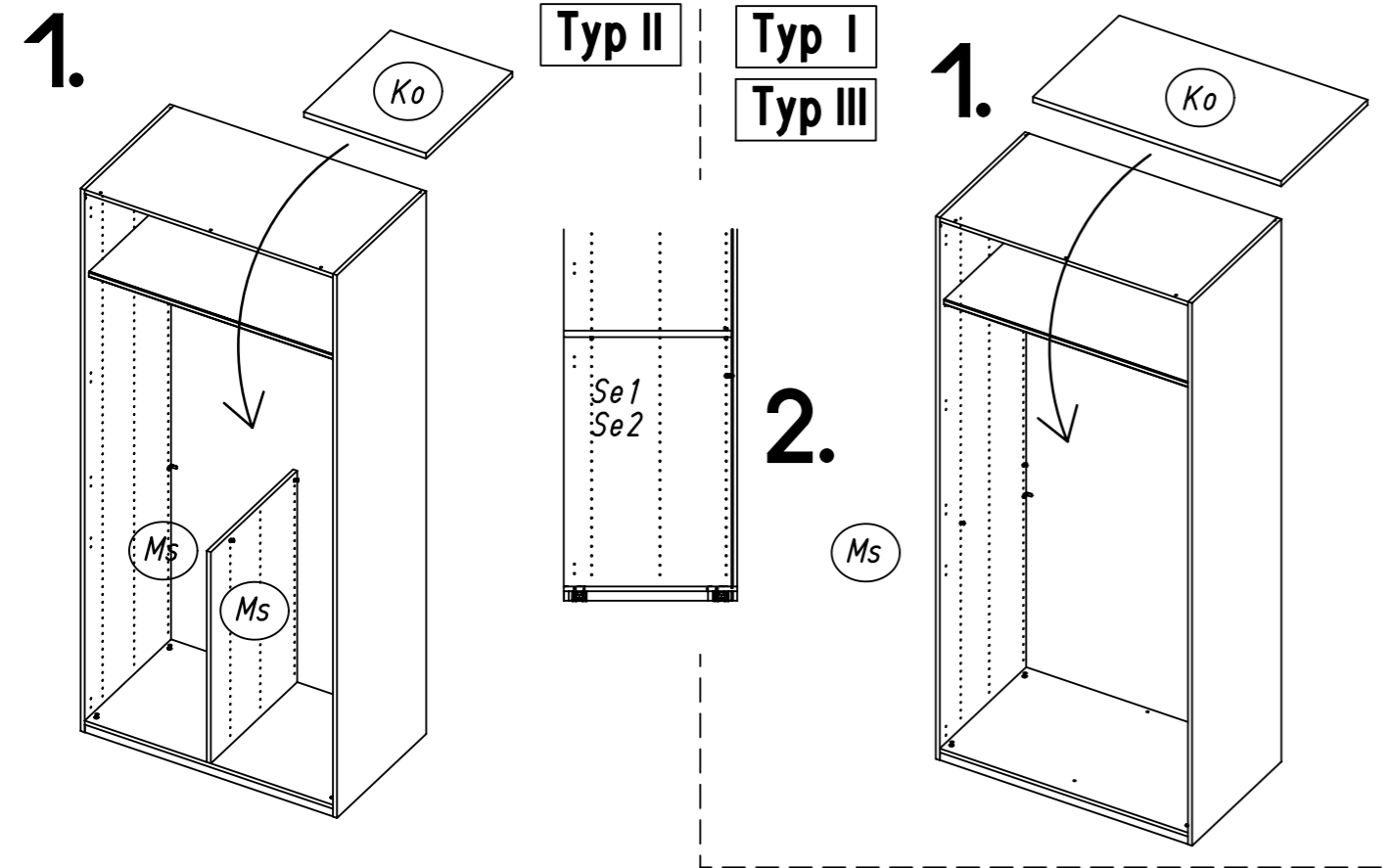
Typ I  
Typ III



1089

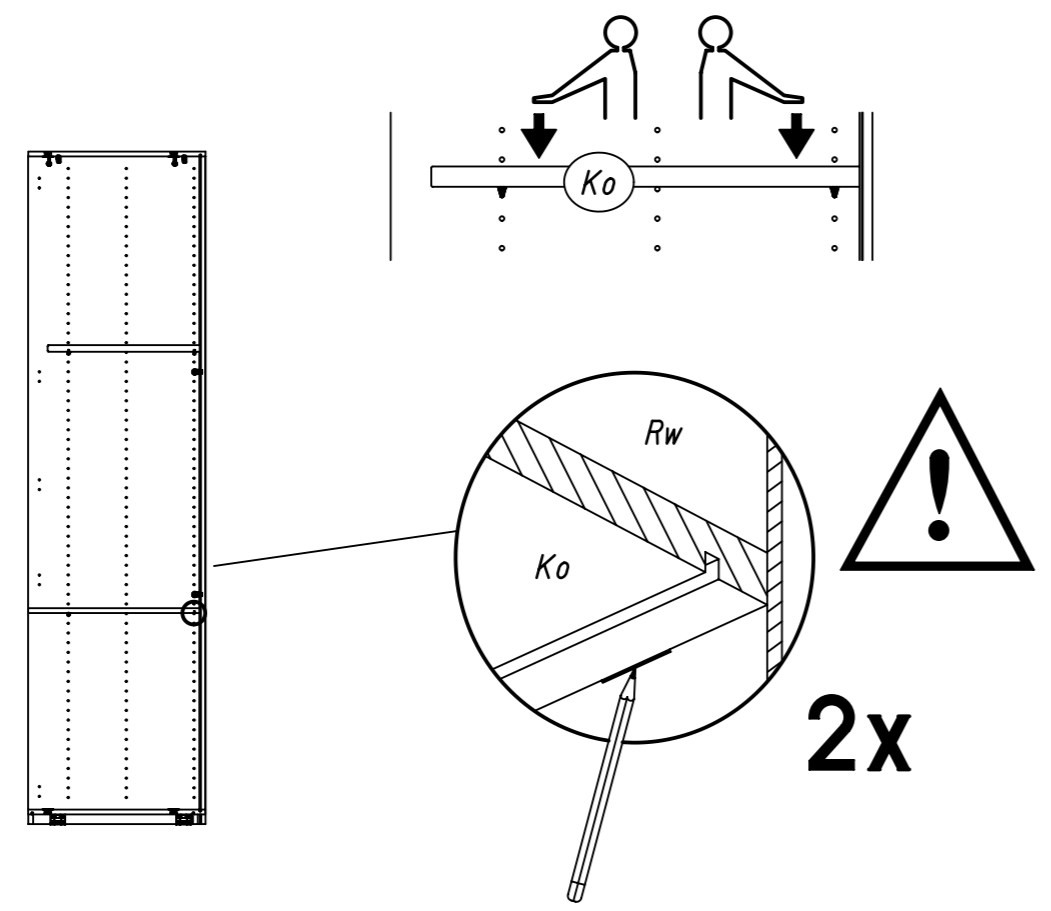
MD033

4



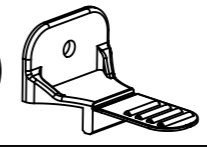
Typ II

3.

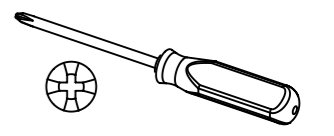
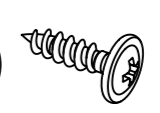


5

2x 775

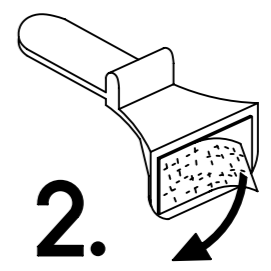
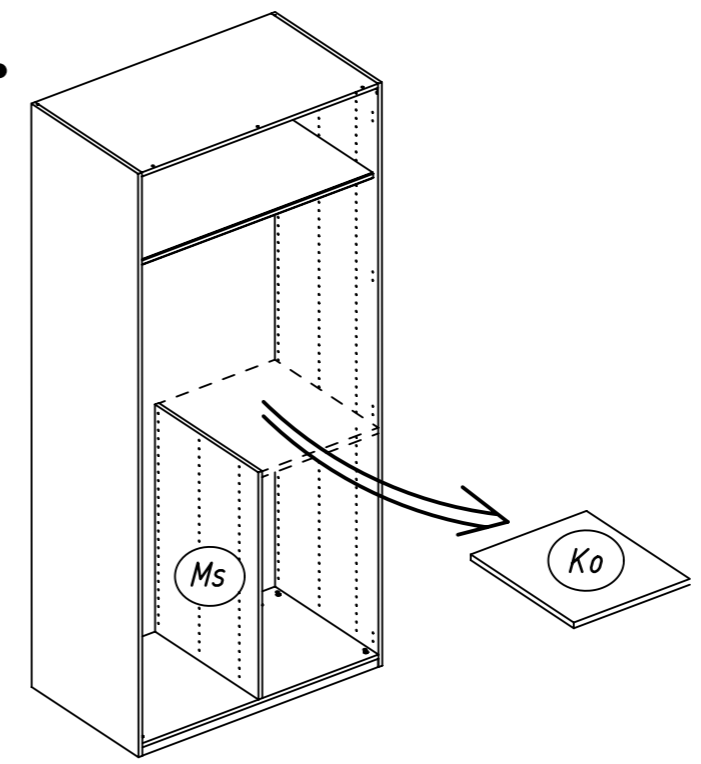


2x 201

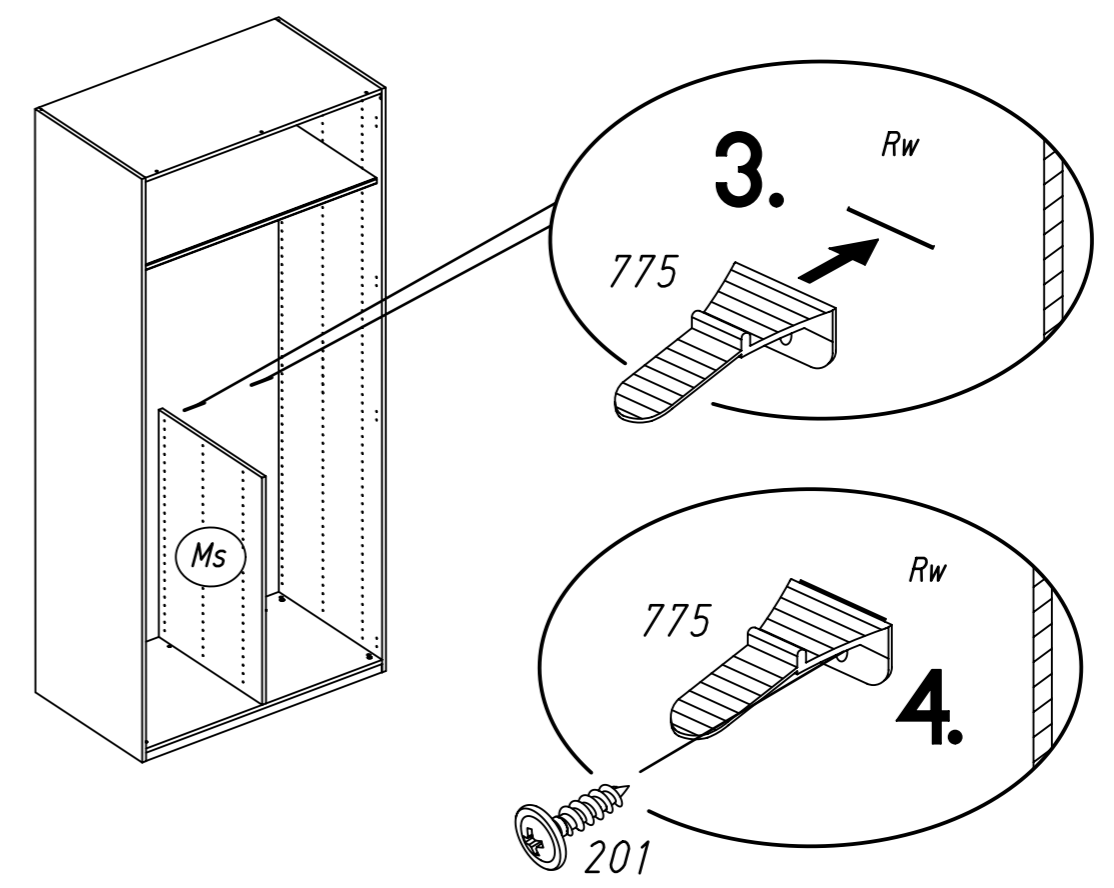


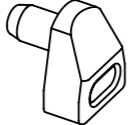
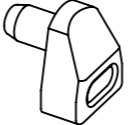
Typ II

1.

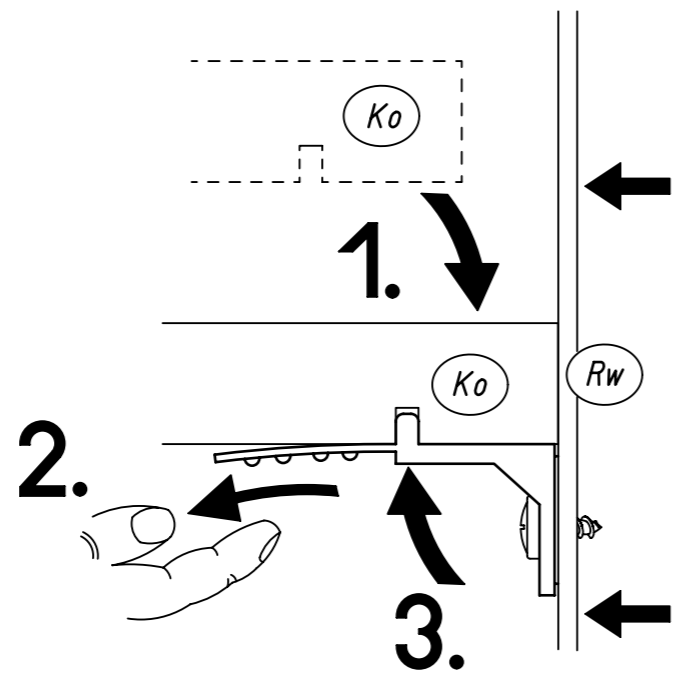
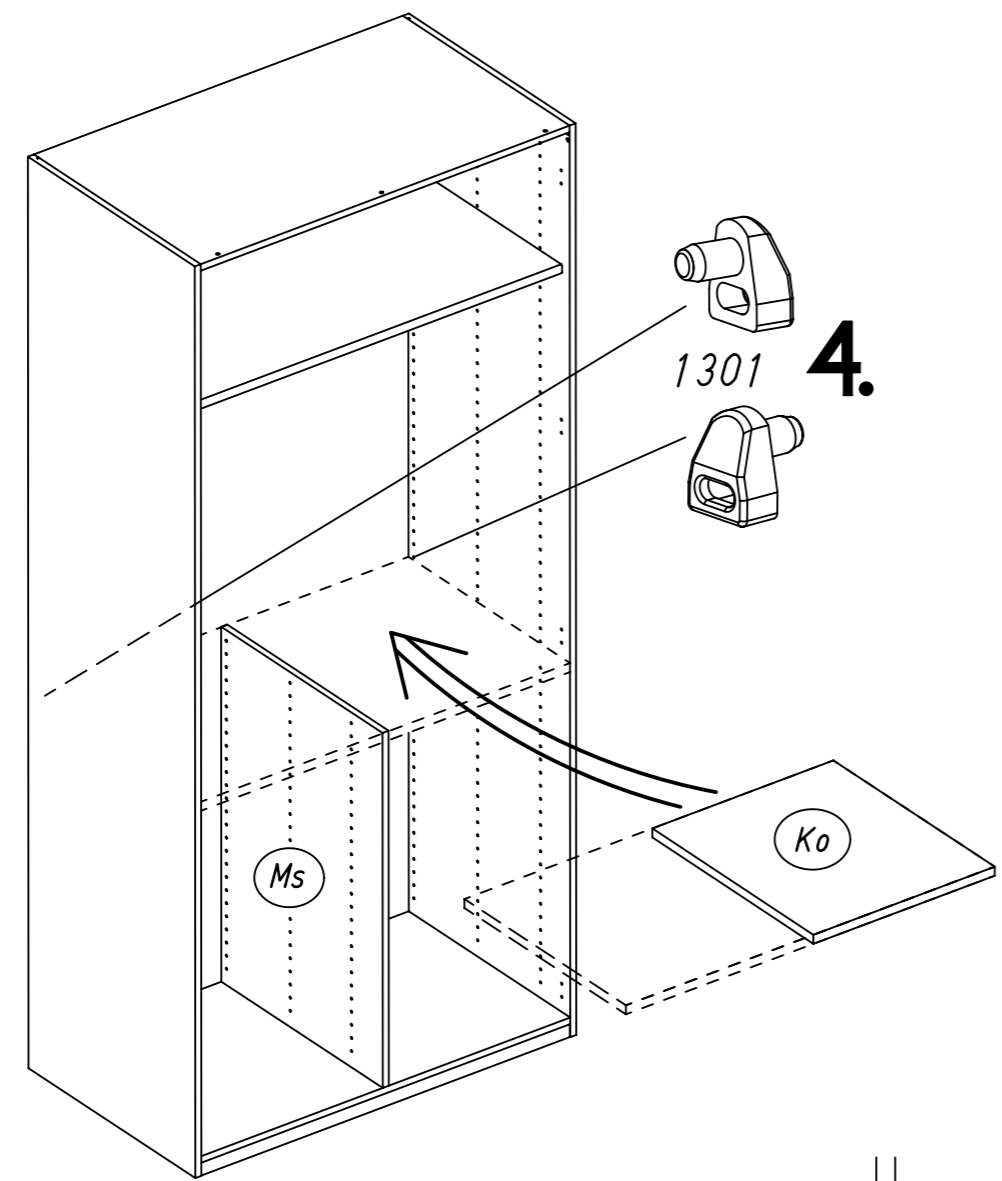


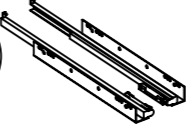
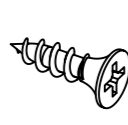

2.

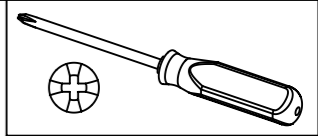


- 6 Typ I 2x 1301 
- Typ III
- Typ II 1x 1301 

- Typ I
- Typ II
- Typ III

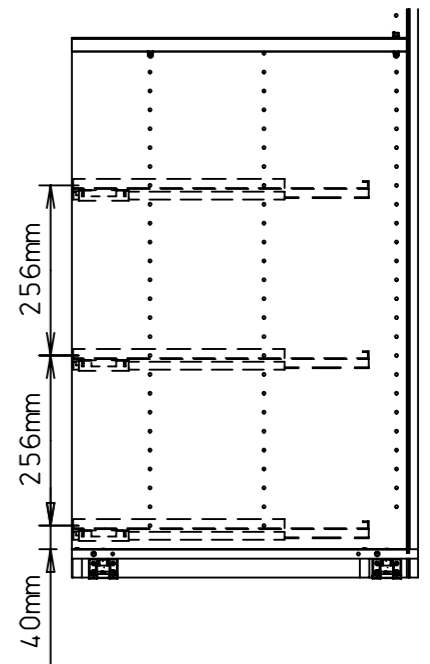
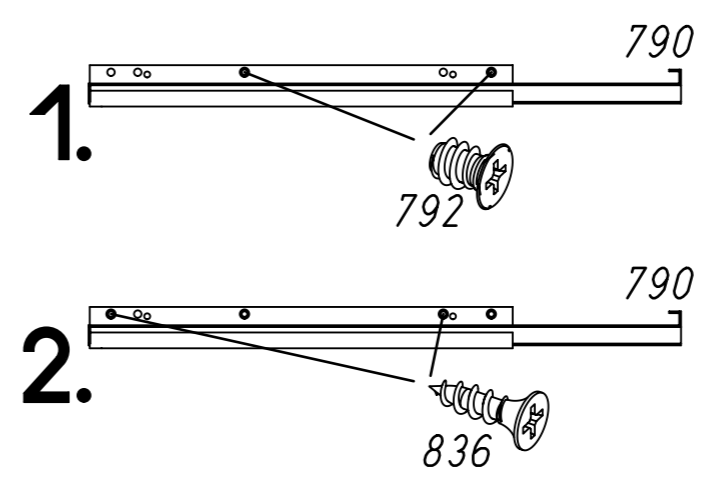
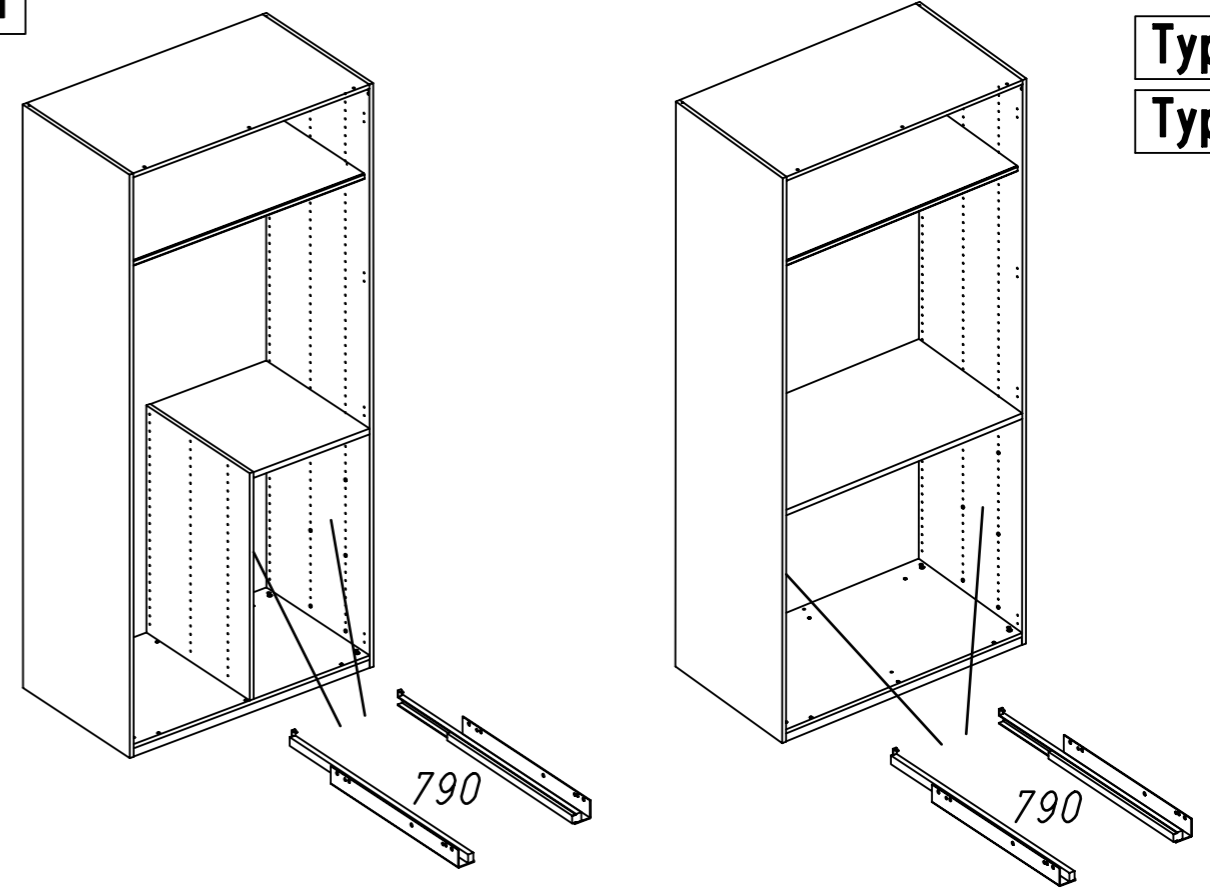


- 7 3x 790 
- 12x 836 
- 12x 792 



Typ II

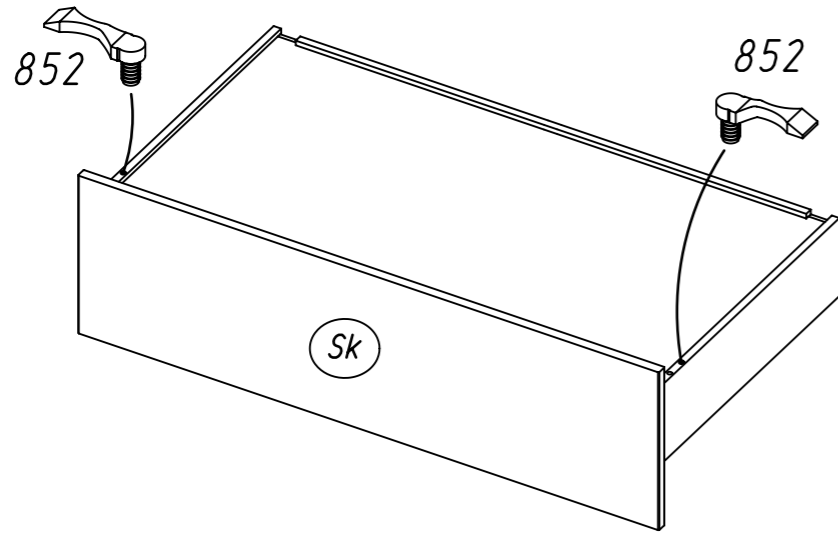
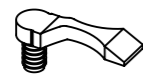
- Typ I
- Typ III



8

6x

852



- Typ I
- Typ II
- Typ III

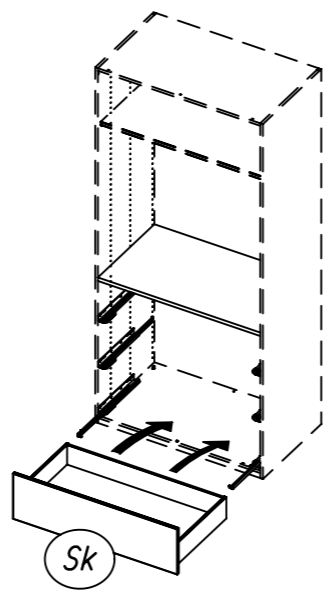
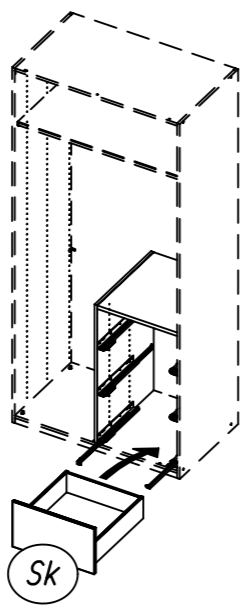
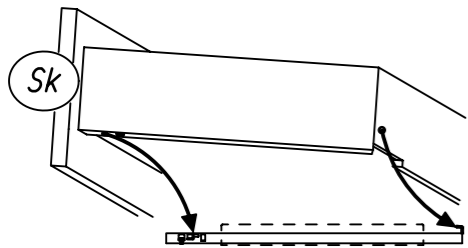
9

1.

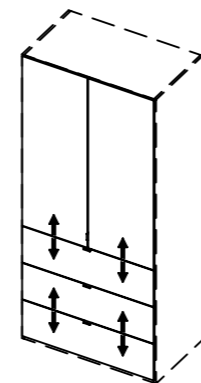
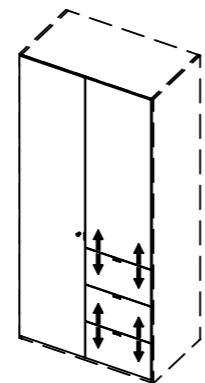
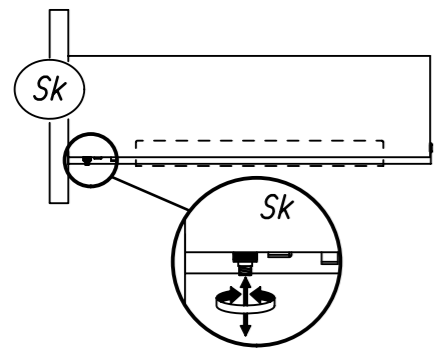
Typ II

Typ I

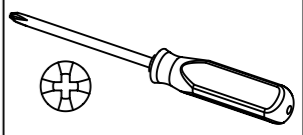
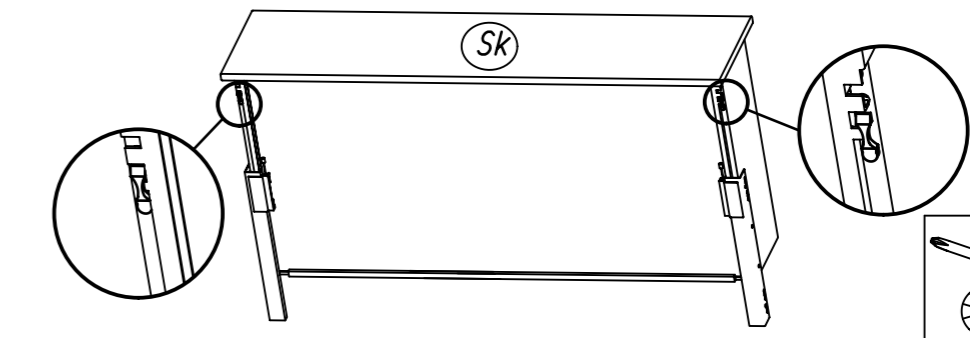
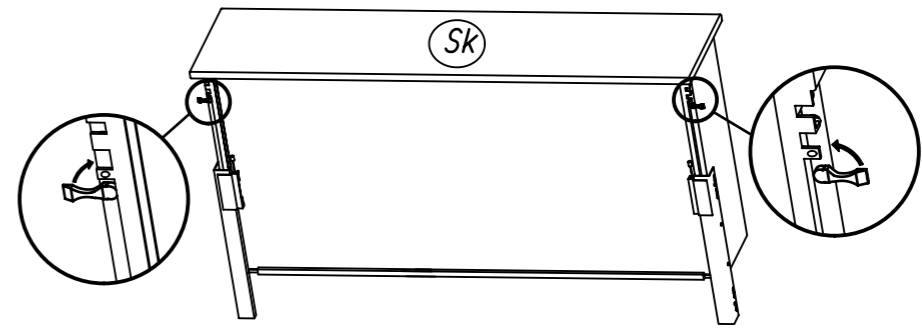
Typ III



2.



10

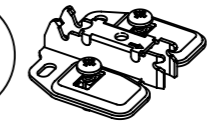


11

Typ I  
Typ II

6x

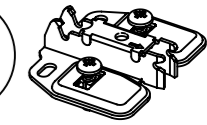
1291



Typ III

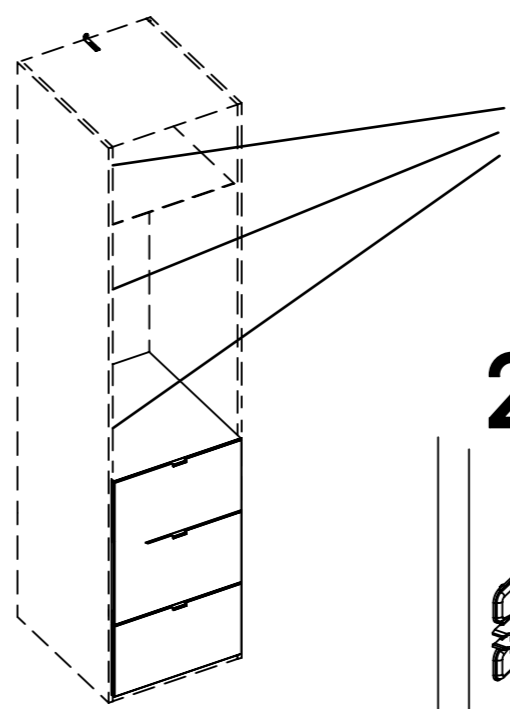
3x

1291



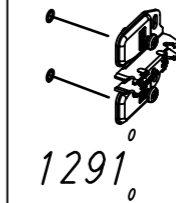
Typ III

1.



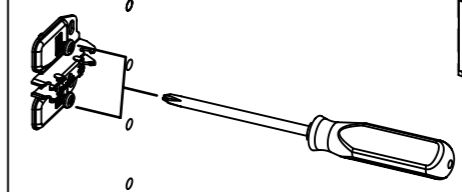
Typ I

Typ II



1291

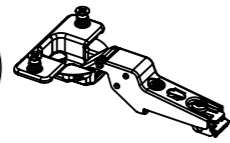
2.



12

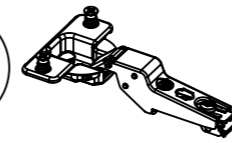
Typ I  
Typ II

6x 1292

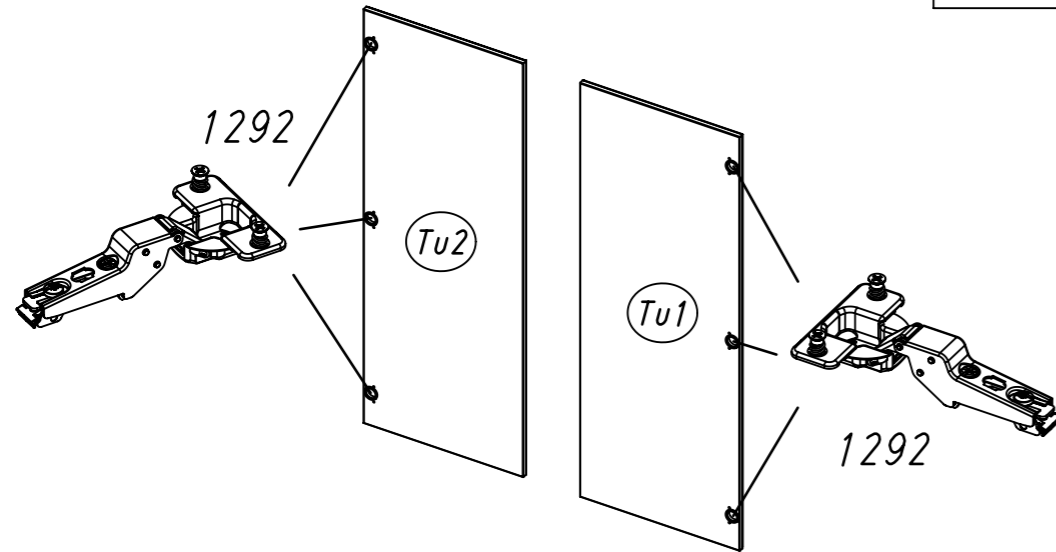
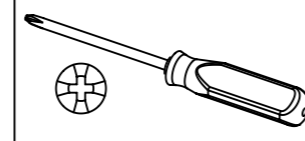


Typ III

3x 1292

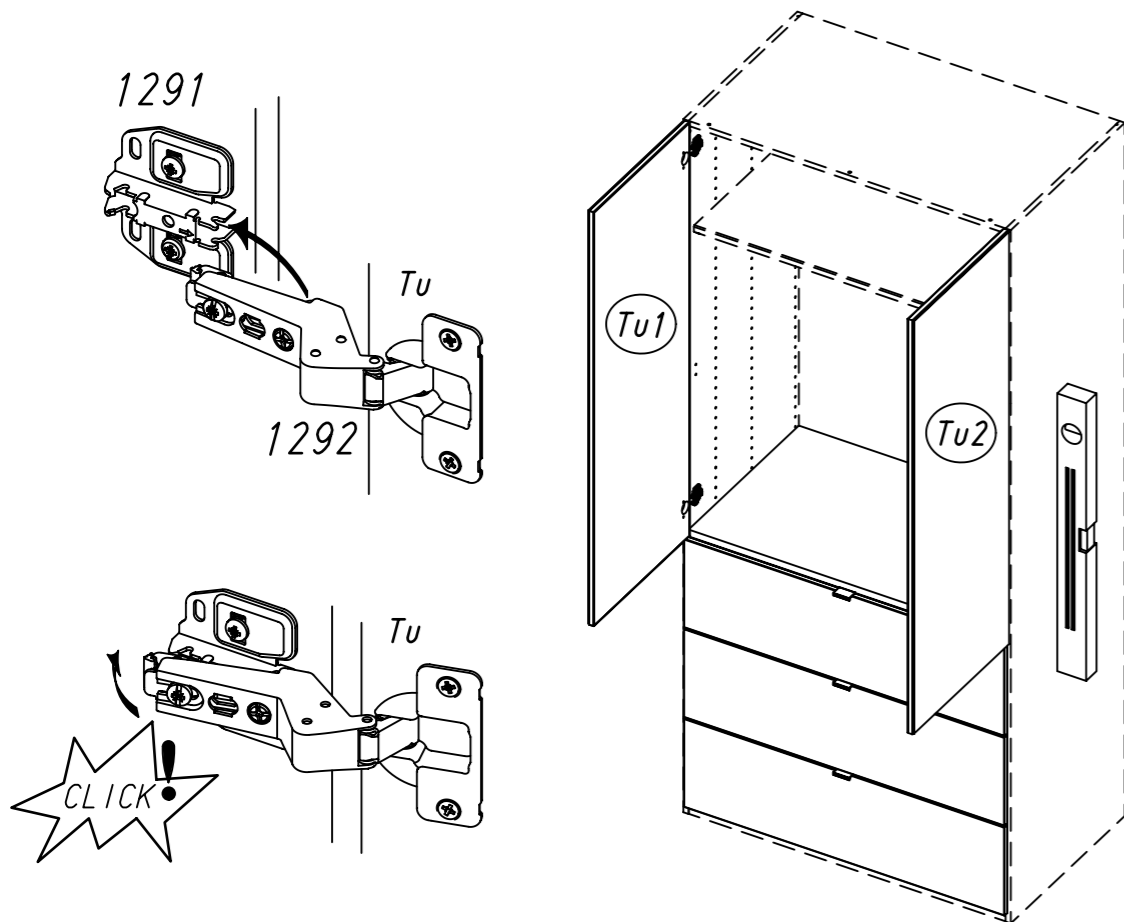


Typ I Typ II Typ III

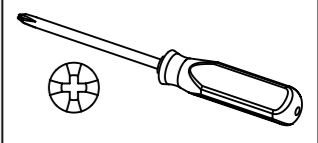


13

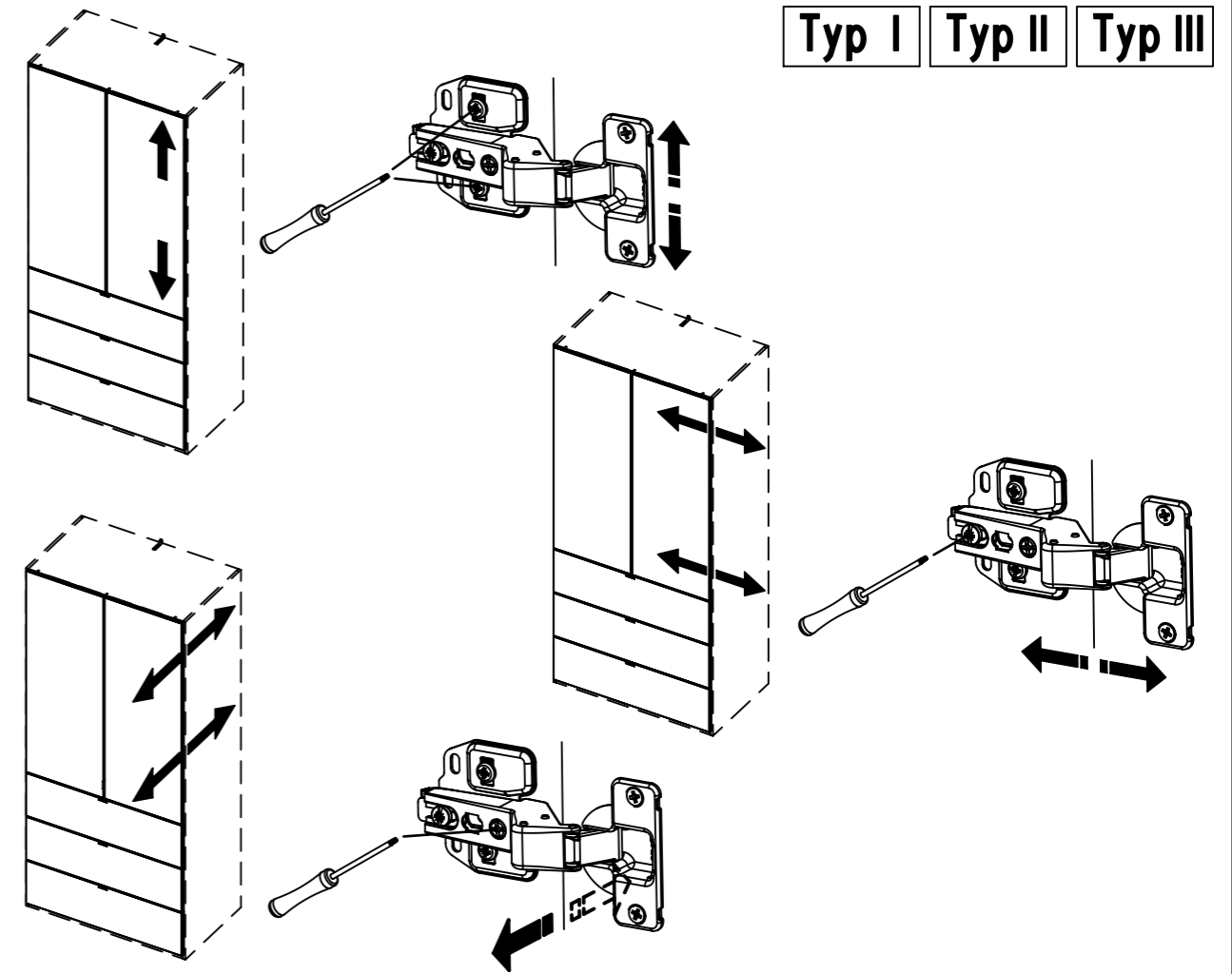
Typ I Typ II Typ III



14



Typ I Typ II Typ III



15

Typ I  
Typ II

12x 621

Typ III

6x 621

