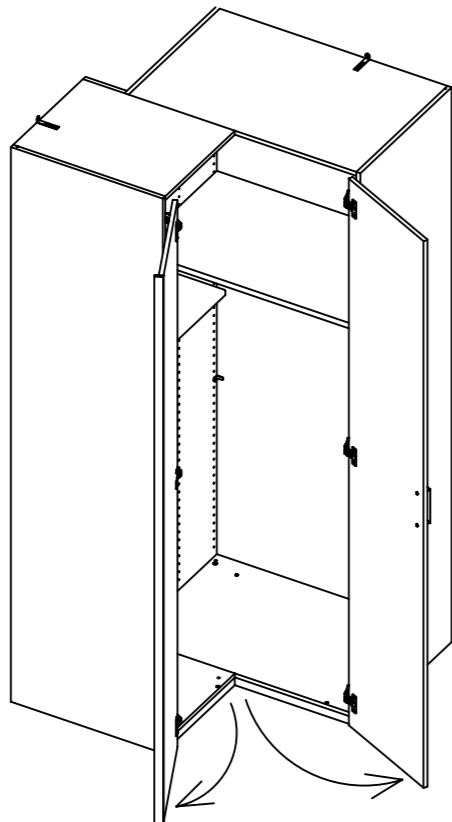
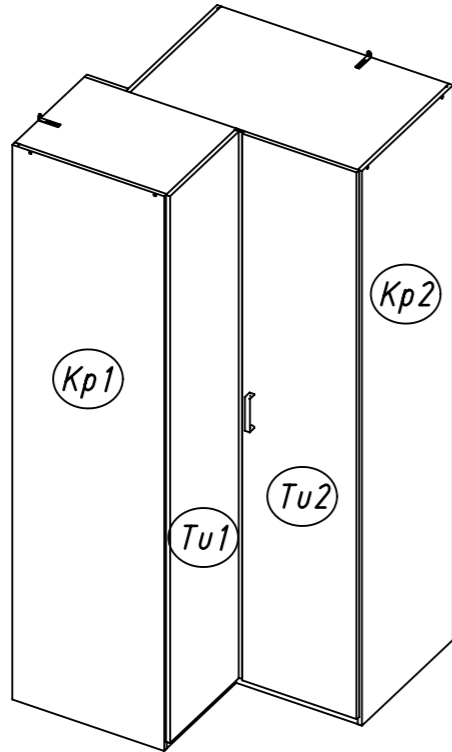
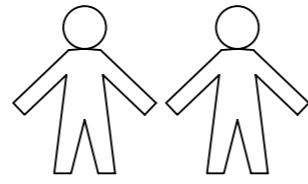
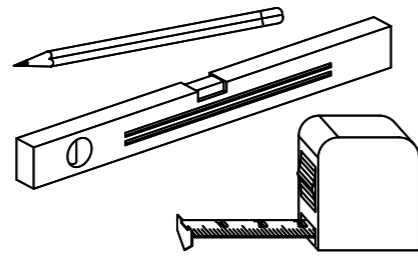
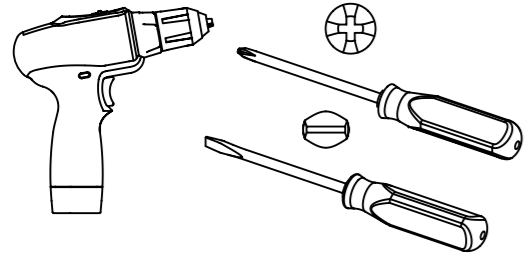


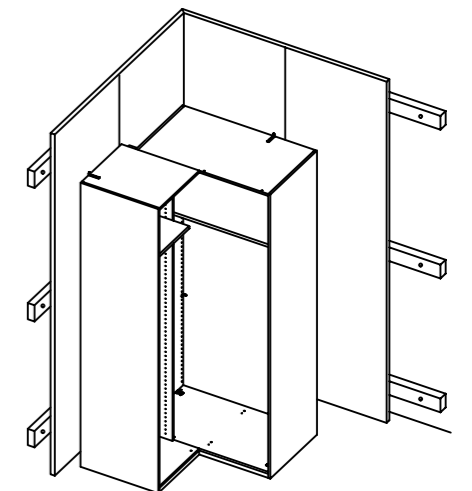
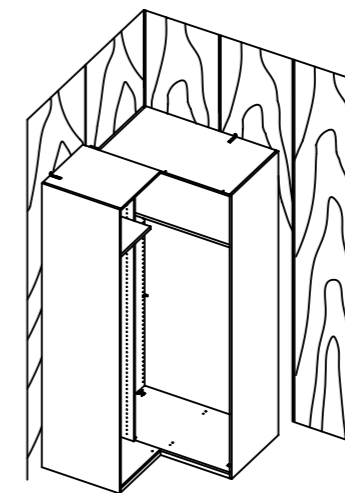
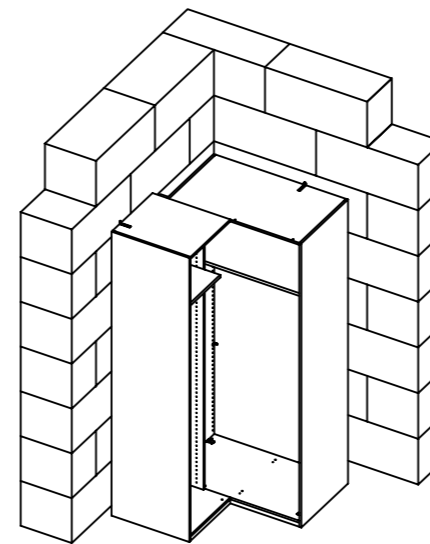
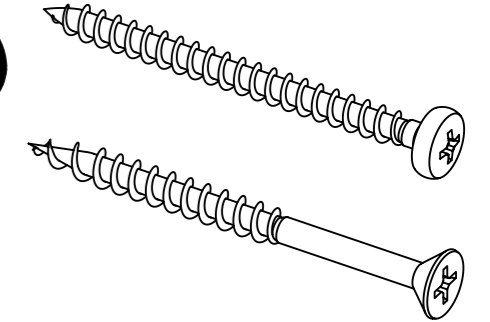
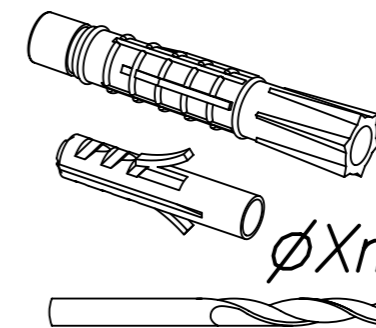
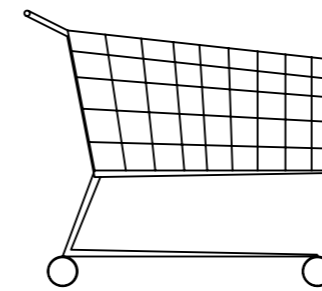
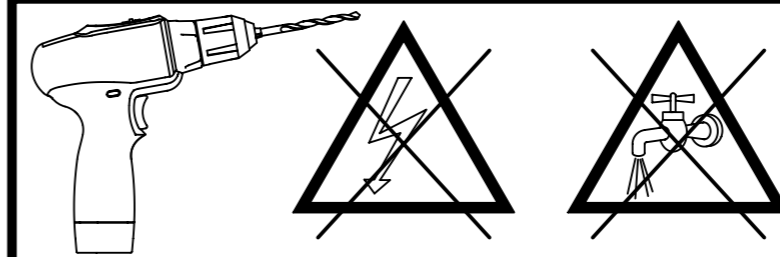
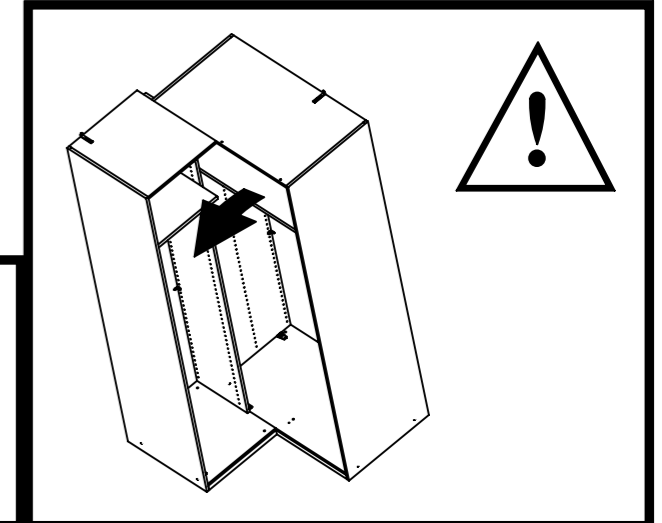
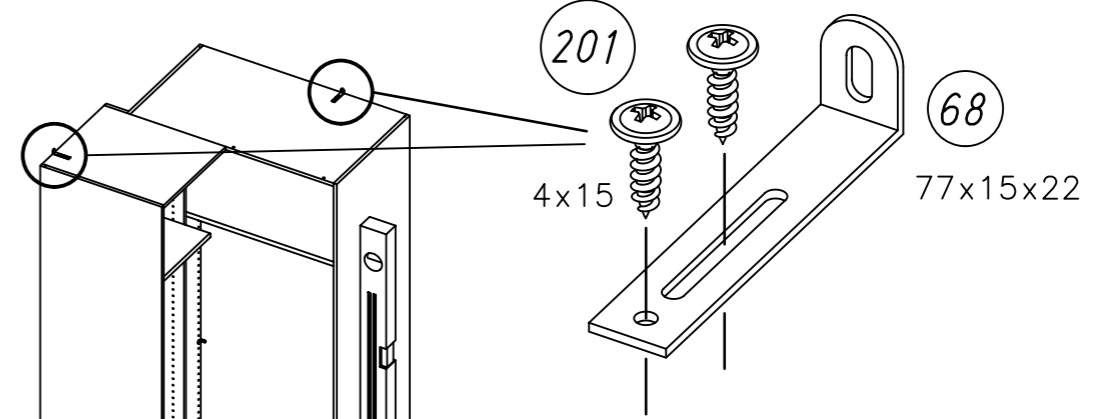
1.

MD027_05

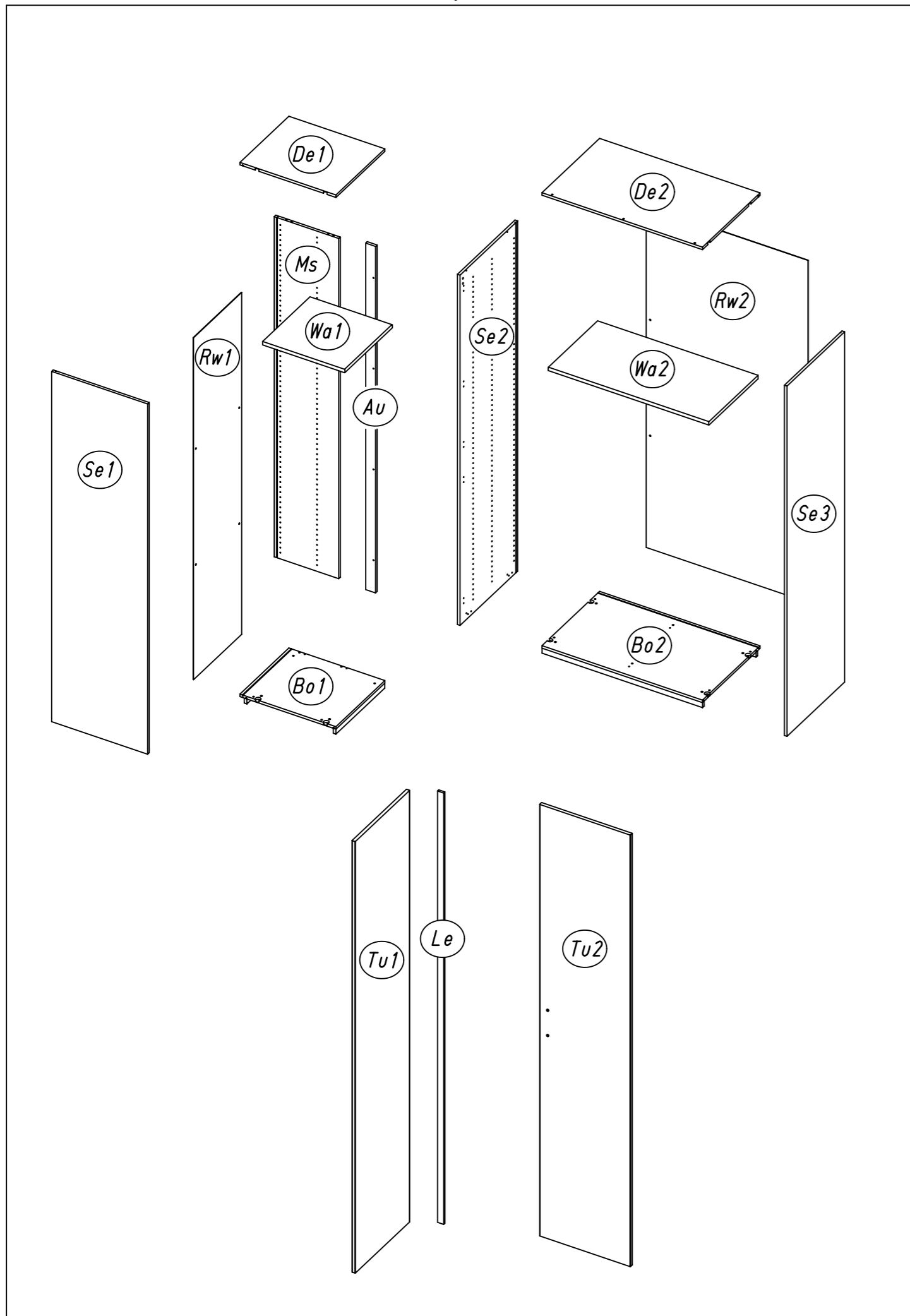
rauch



2.

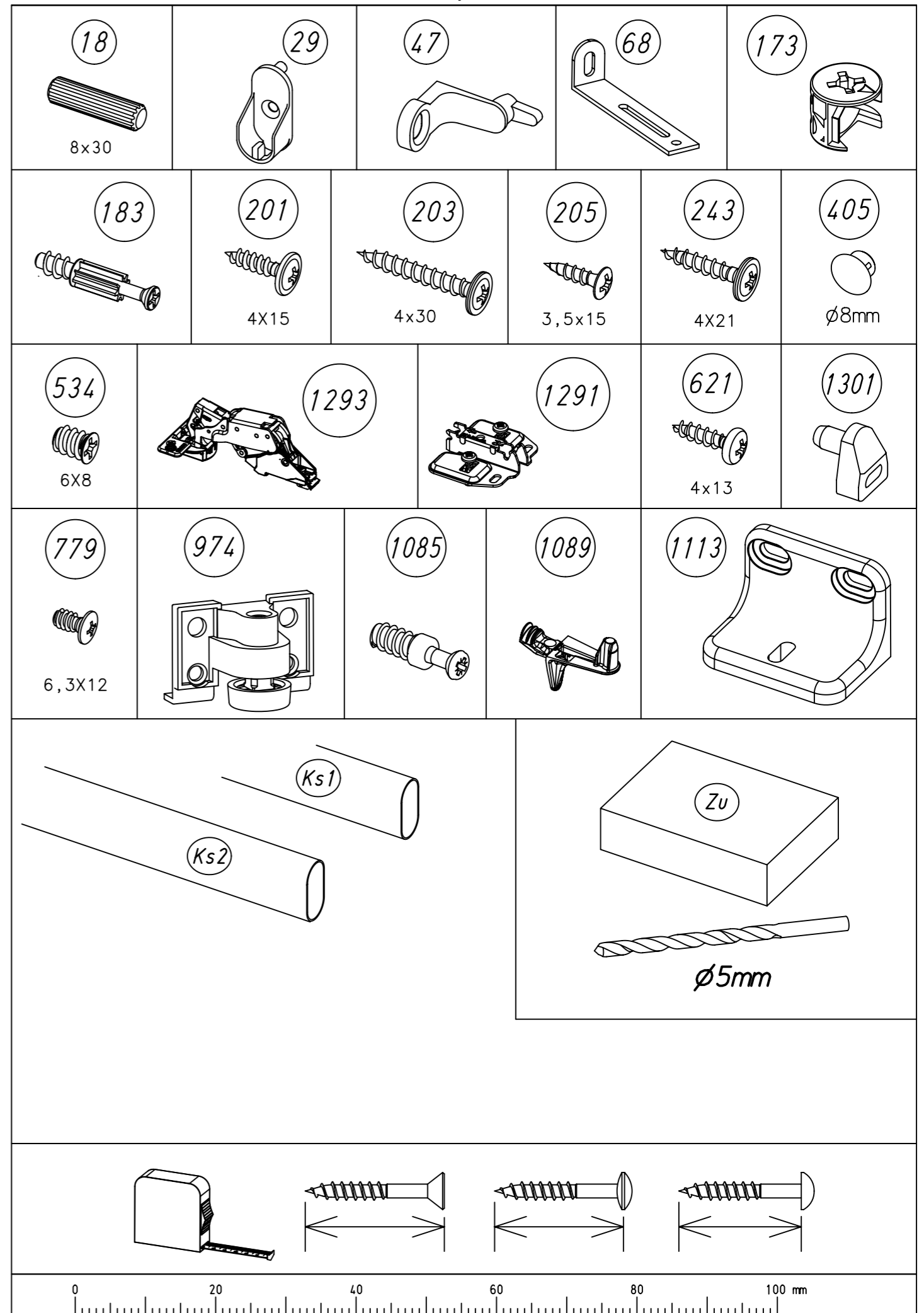


3.



MD027

4.



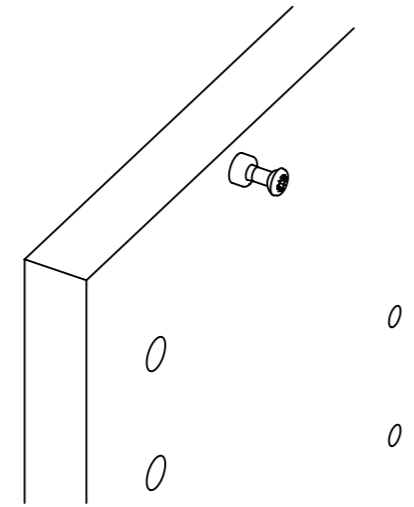
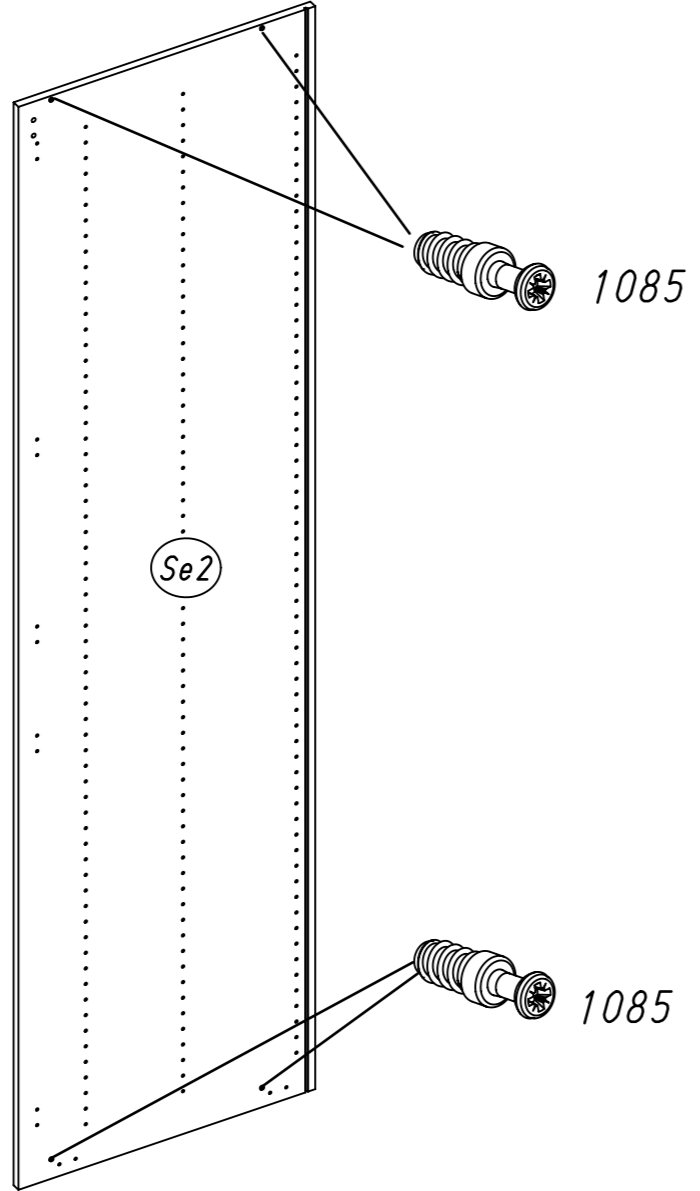
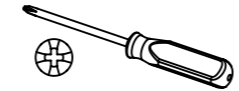
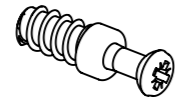
MD027

5.

1

4x

1085



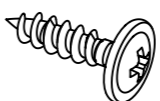
MD027

6.

2

4x

201



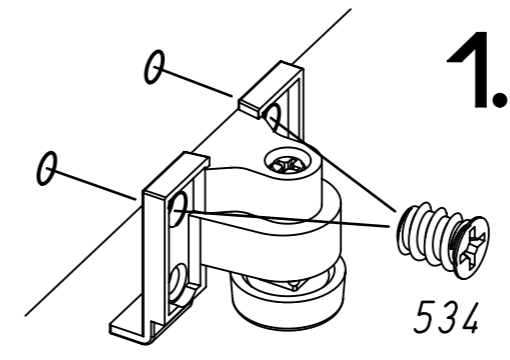
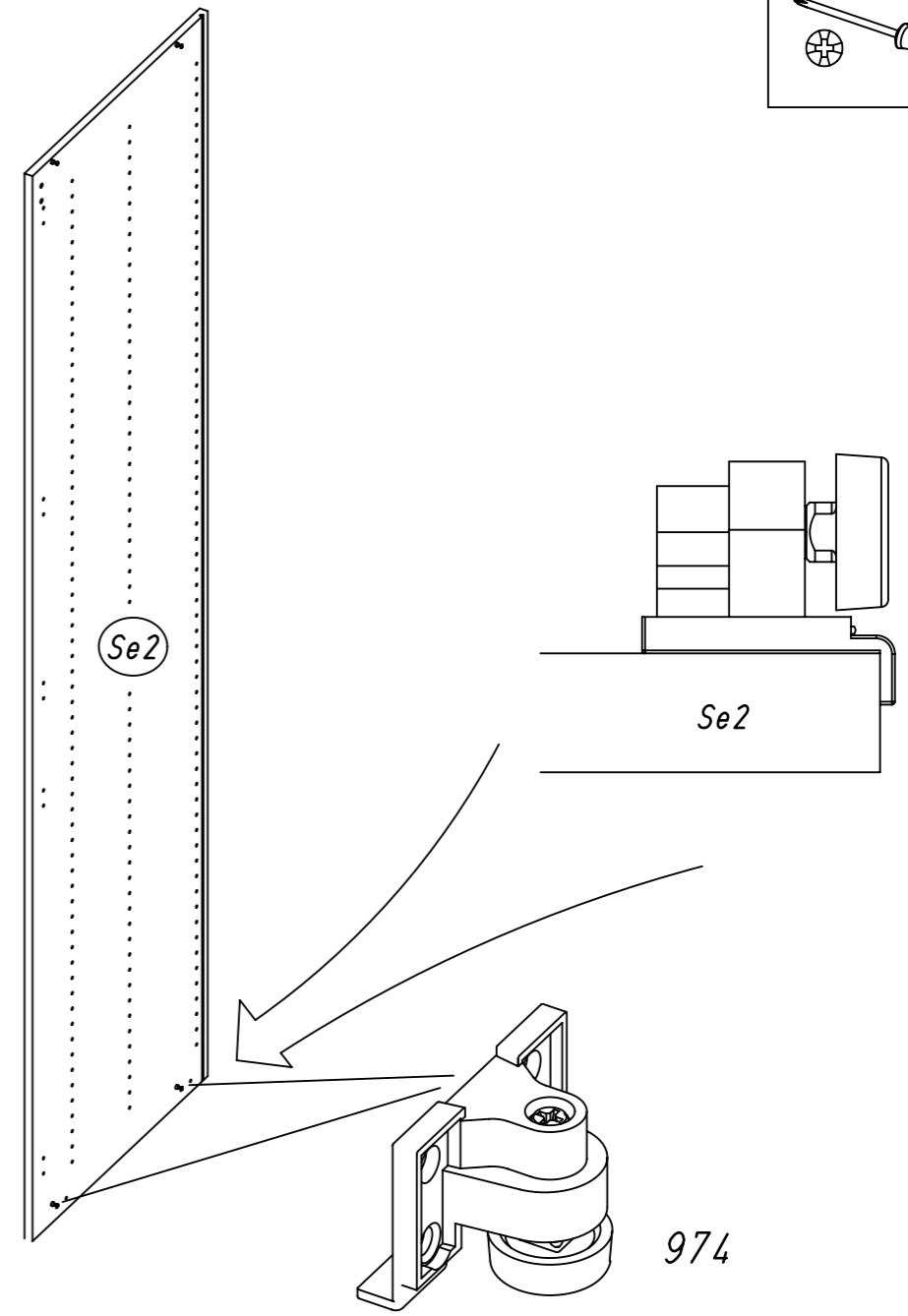
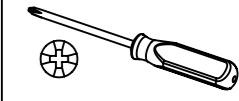
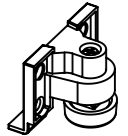
4x

534

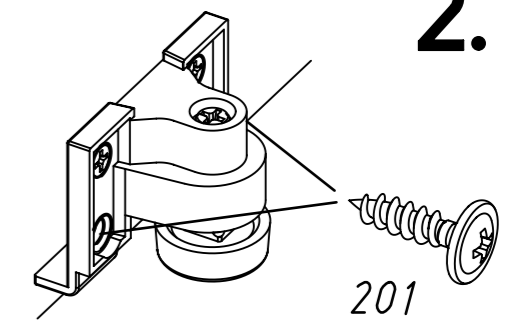


2x

974



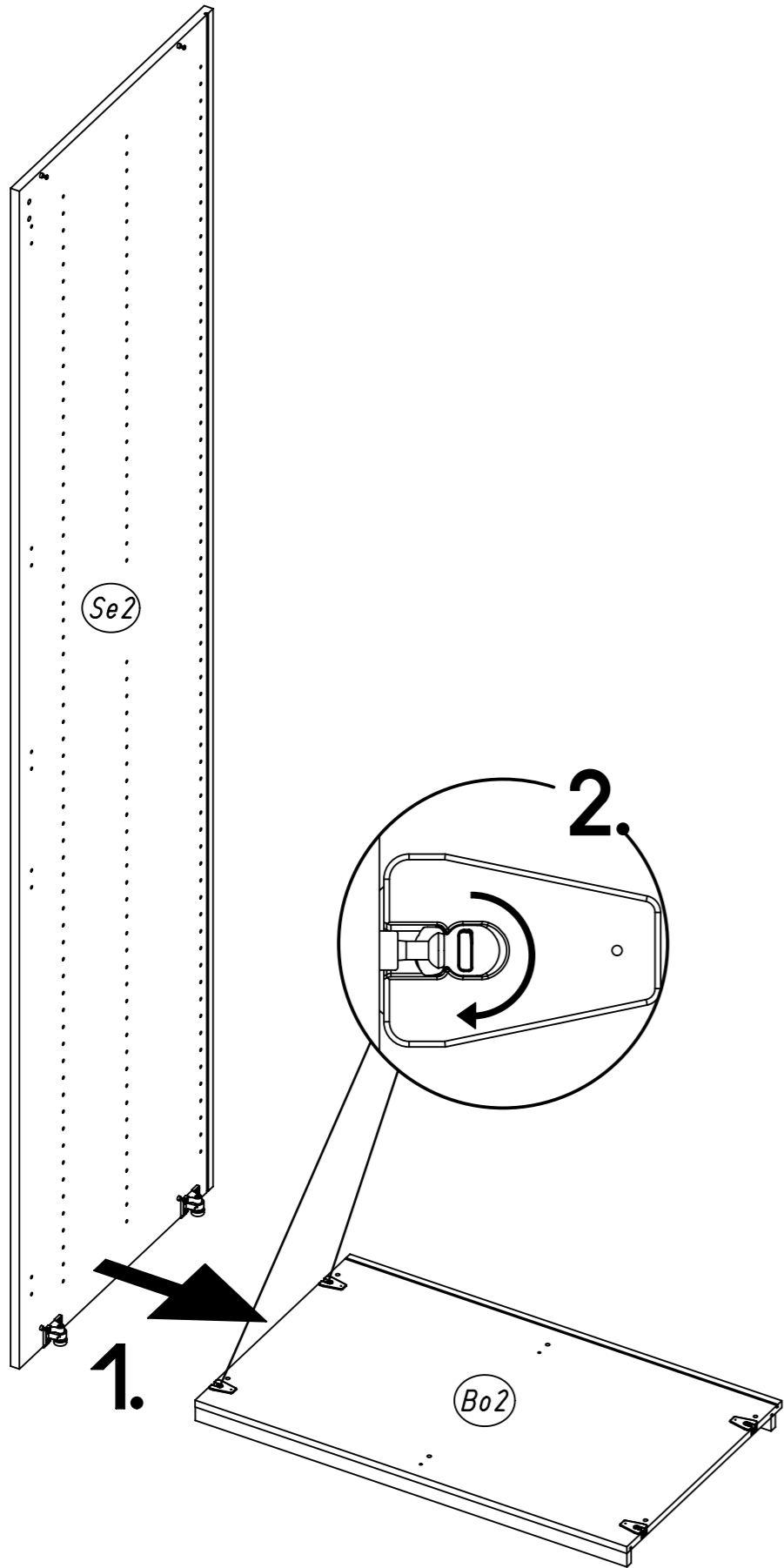
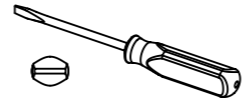
1.



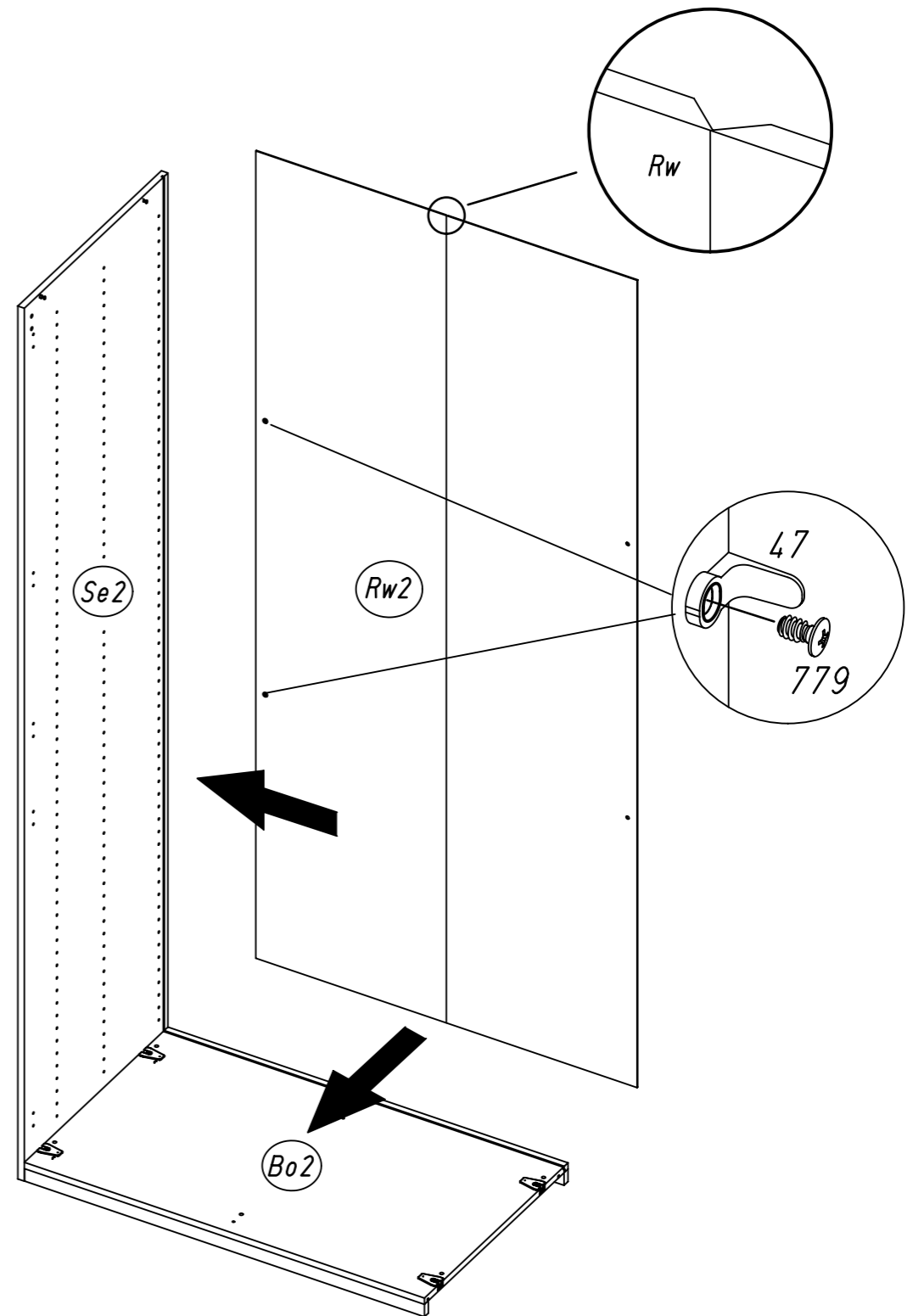
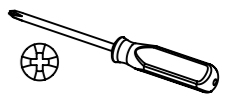
2.

MD027

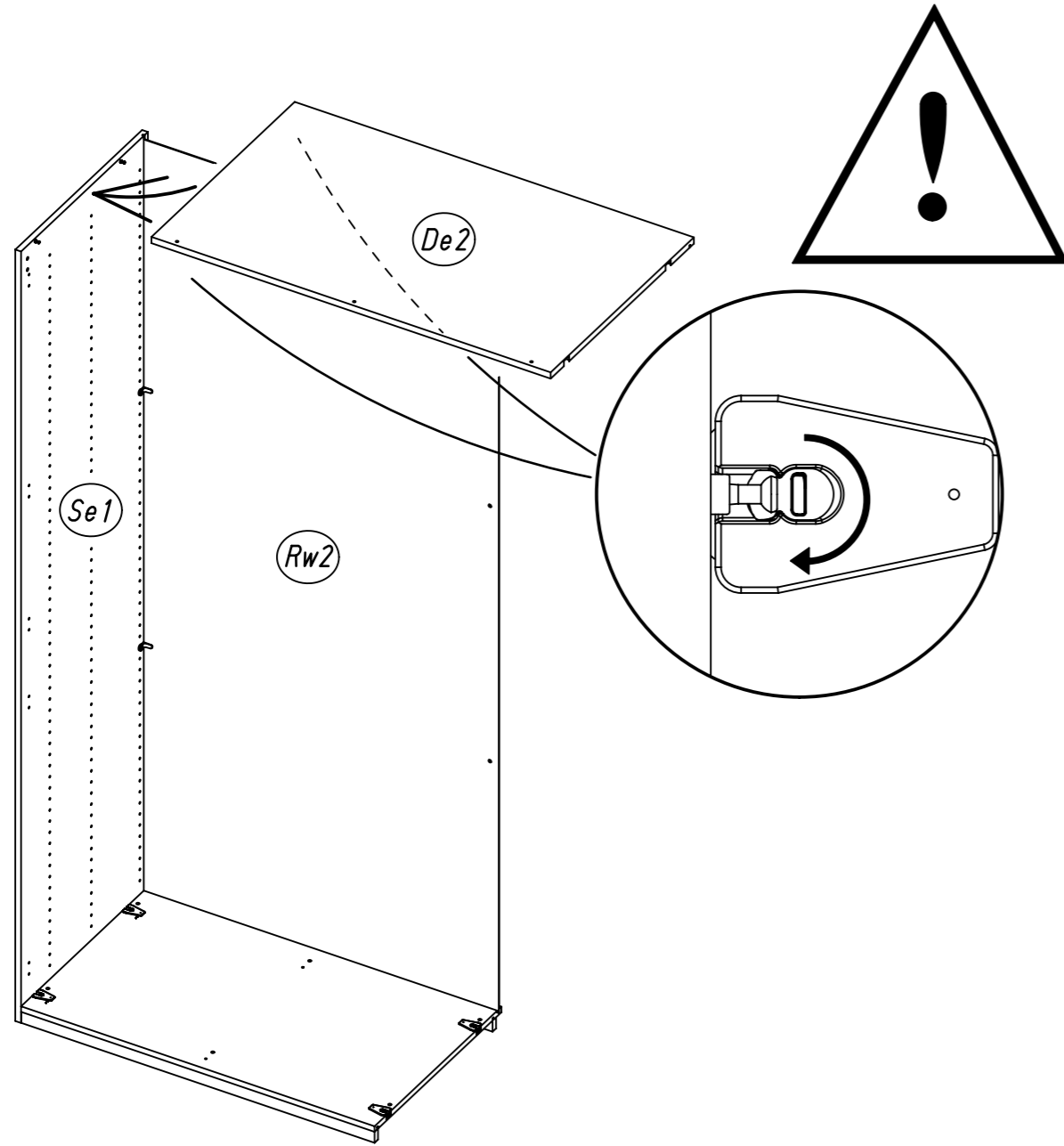
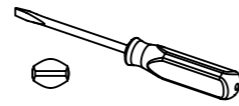
3



4



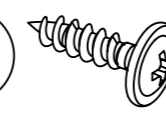
5



6

4x

201



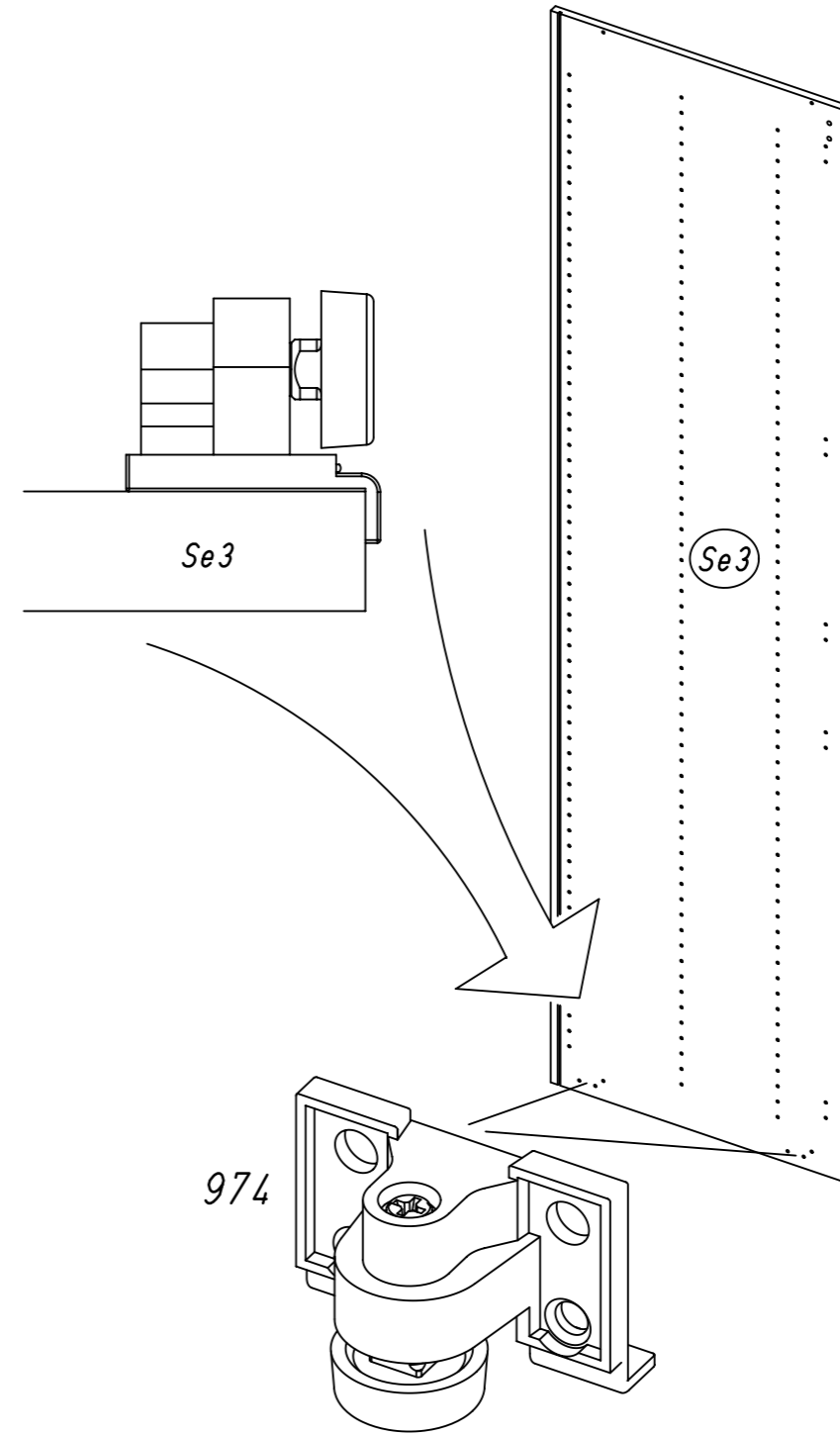
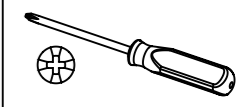
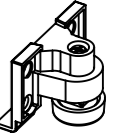
4x

534



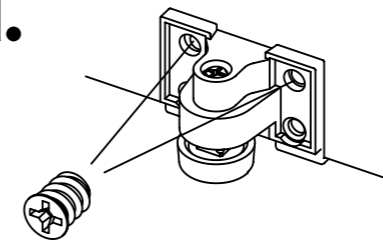
2x

974



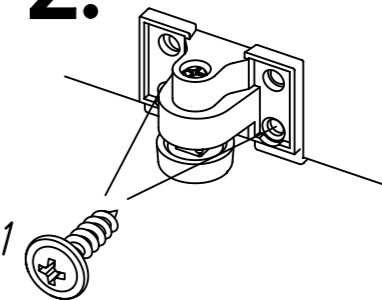
1.

534



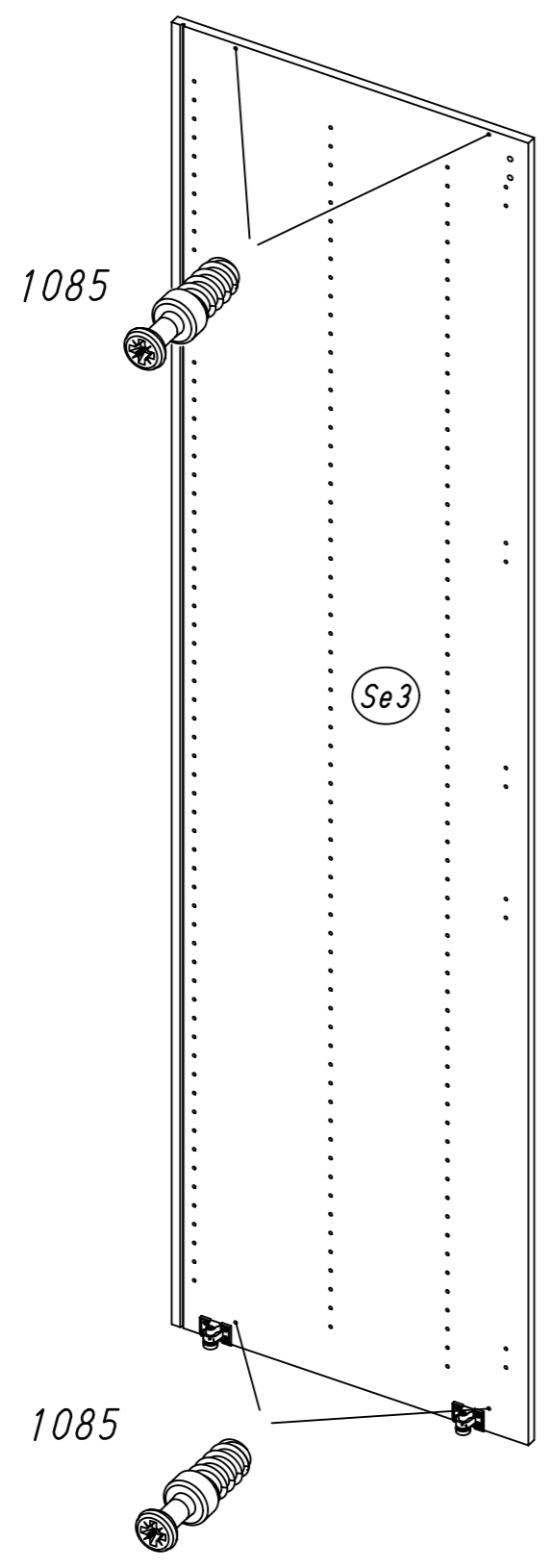
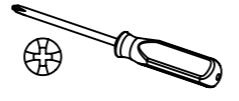
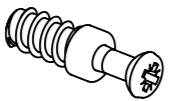
2.

201

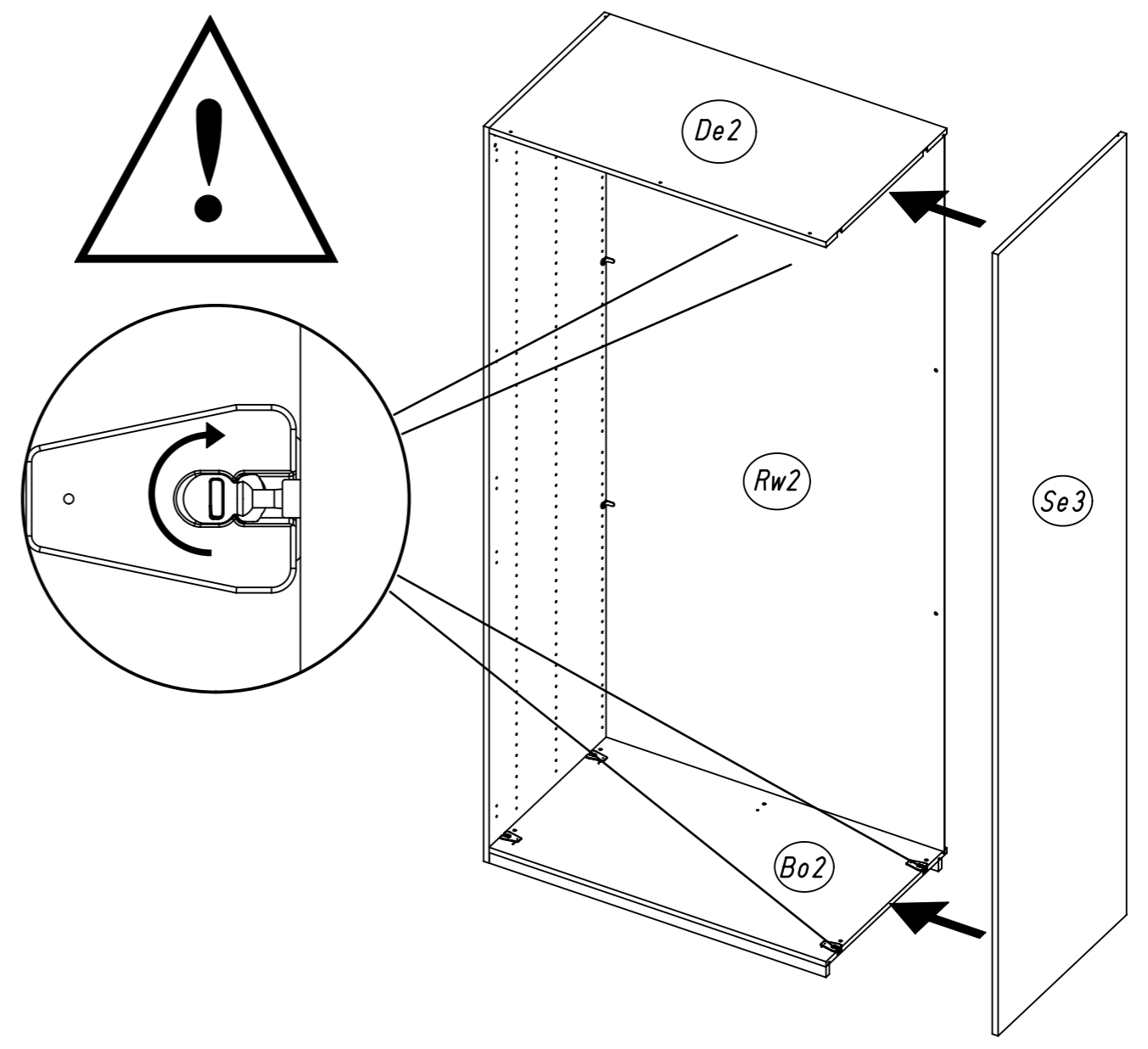
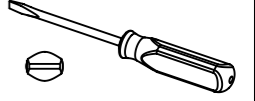


7

4x 1085



8



13.

9

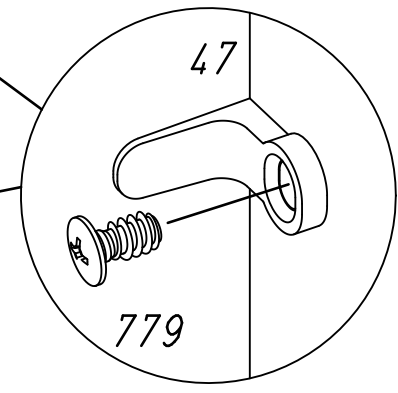
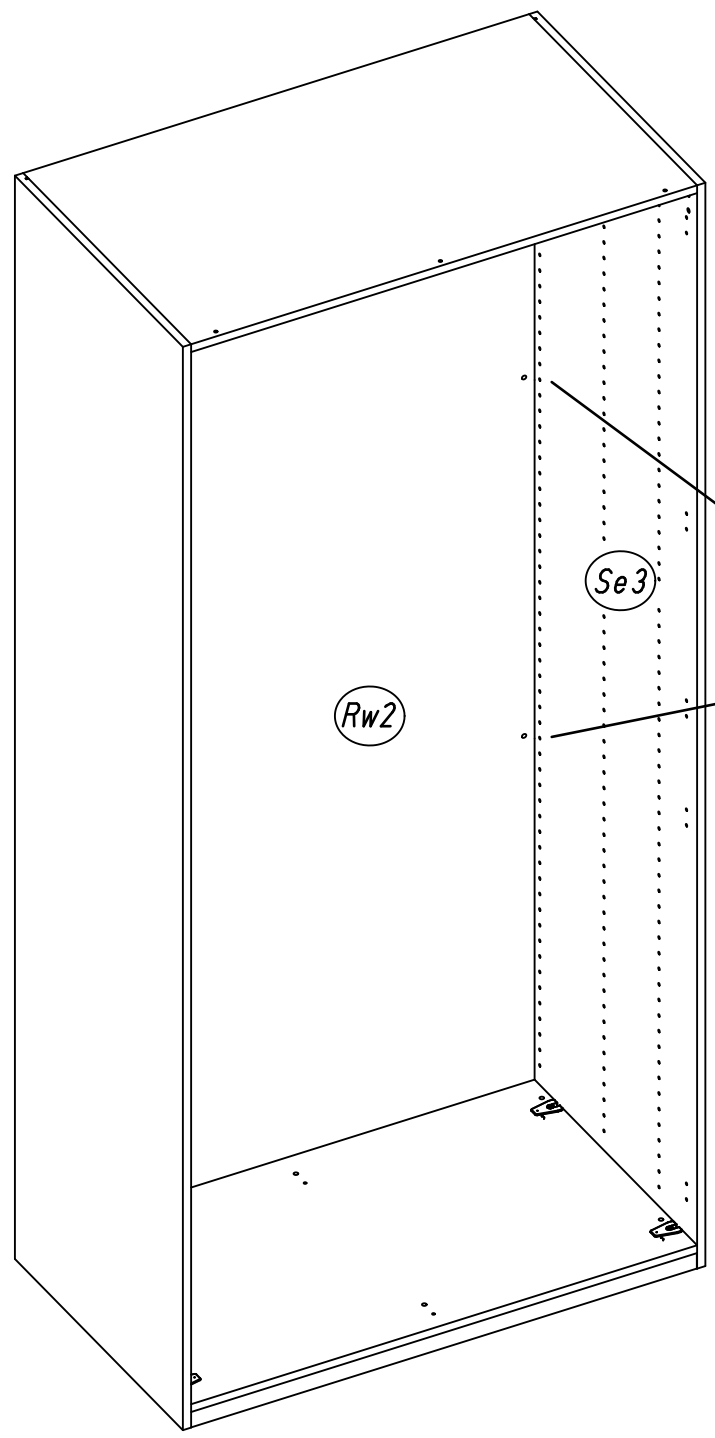
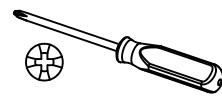
2x

47



2x

779



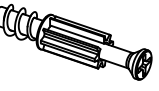
201

14.

10

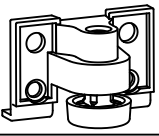
2x

183



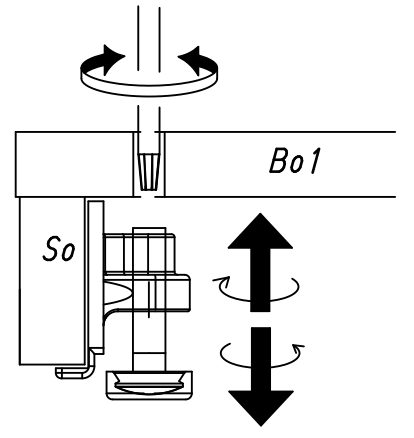
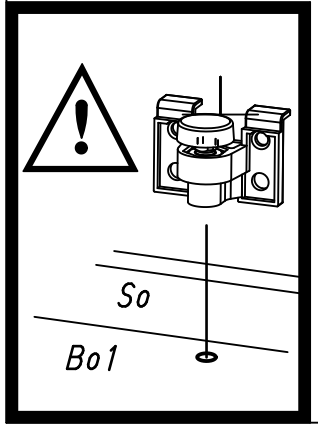
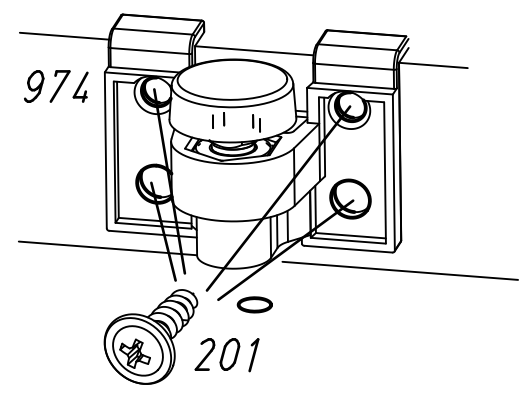
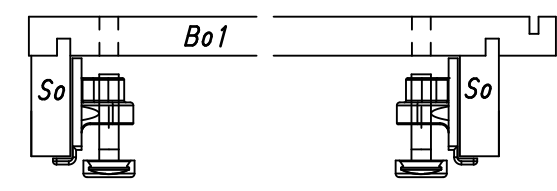
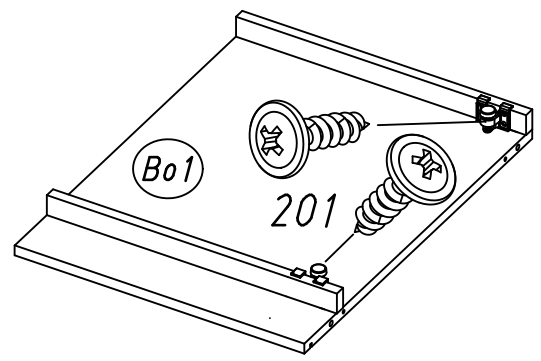
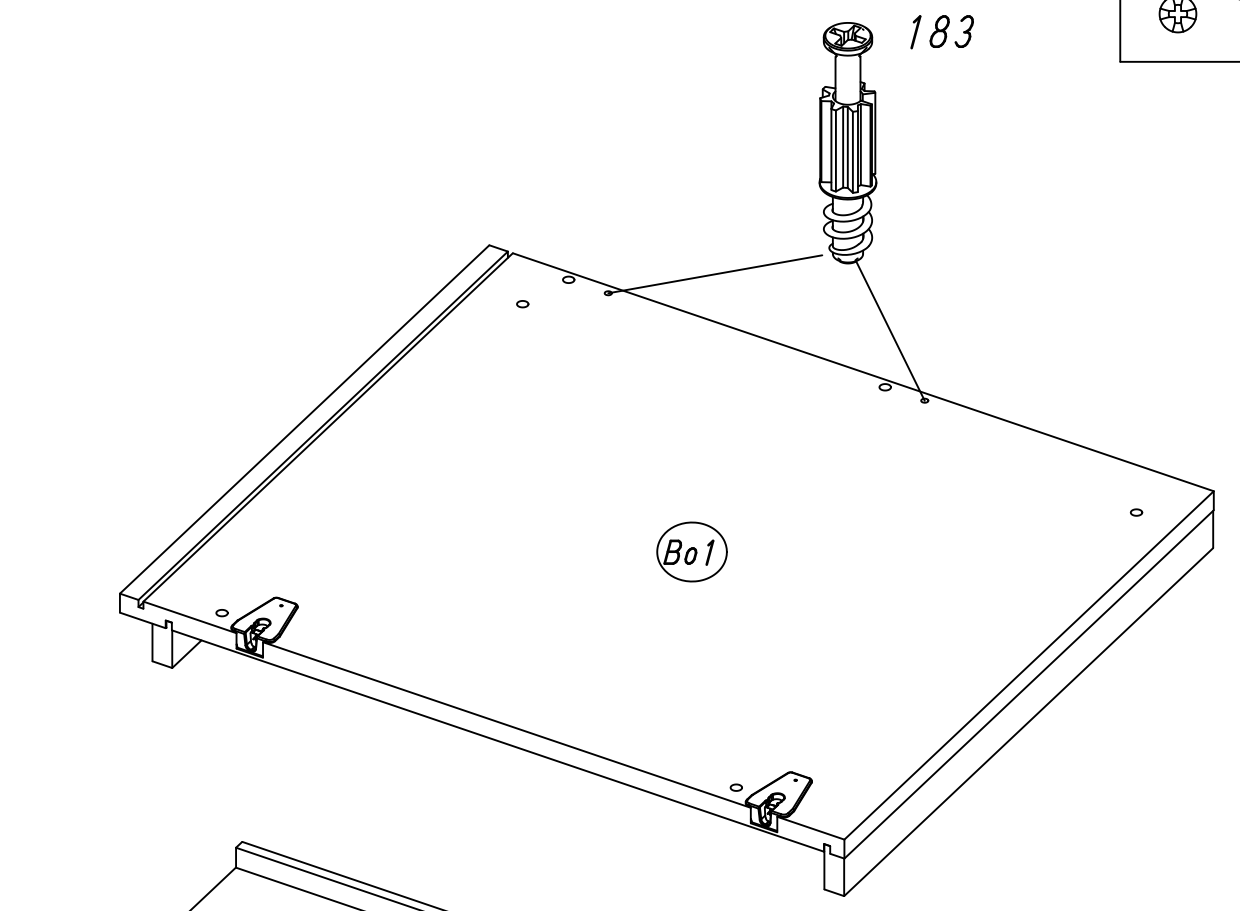
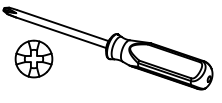
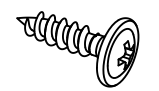
2x

974



8x

201



15.

11

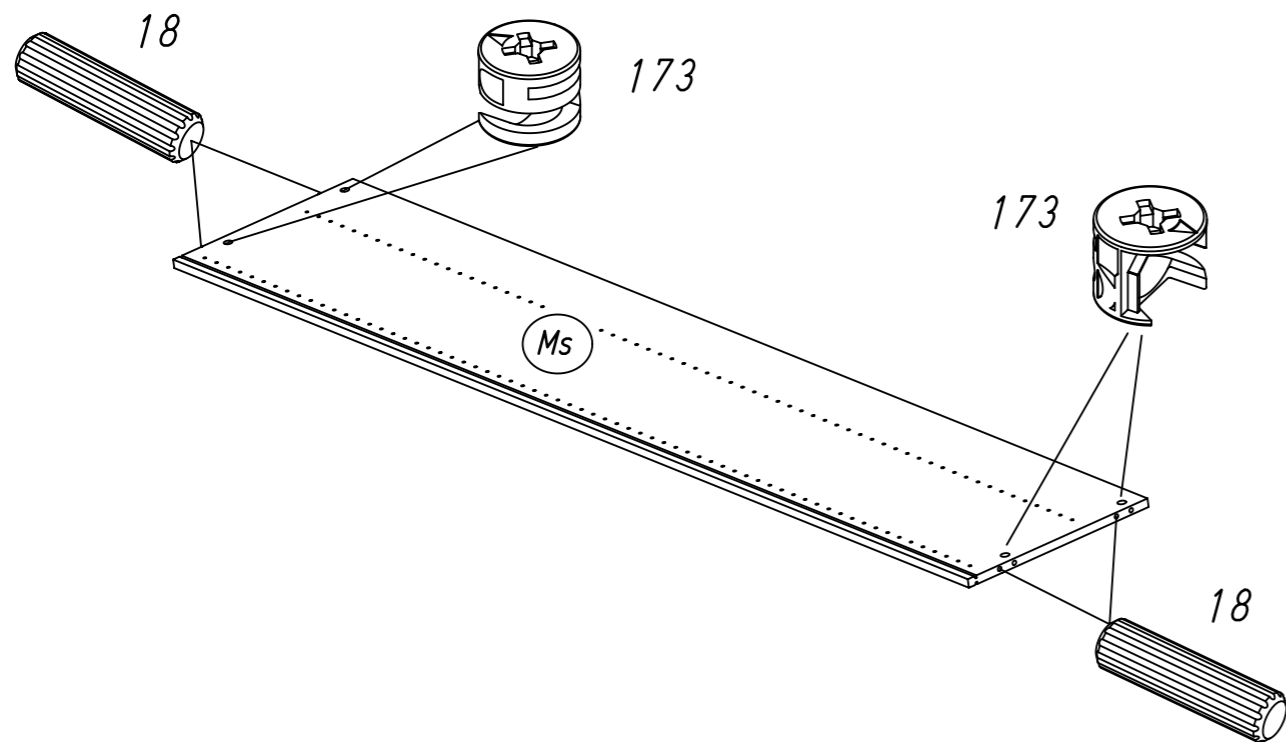
4x

173



4x

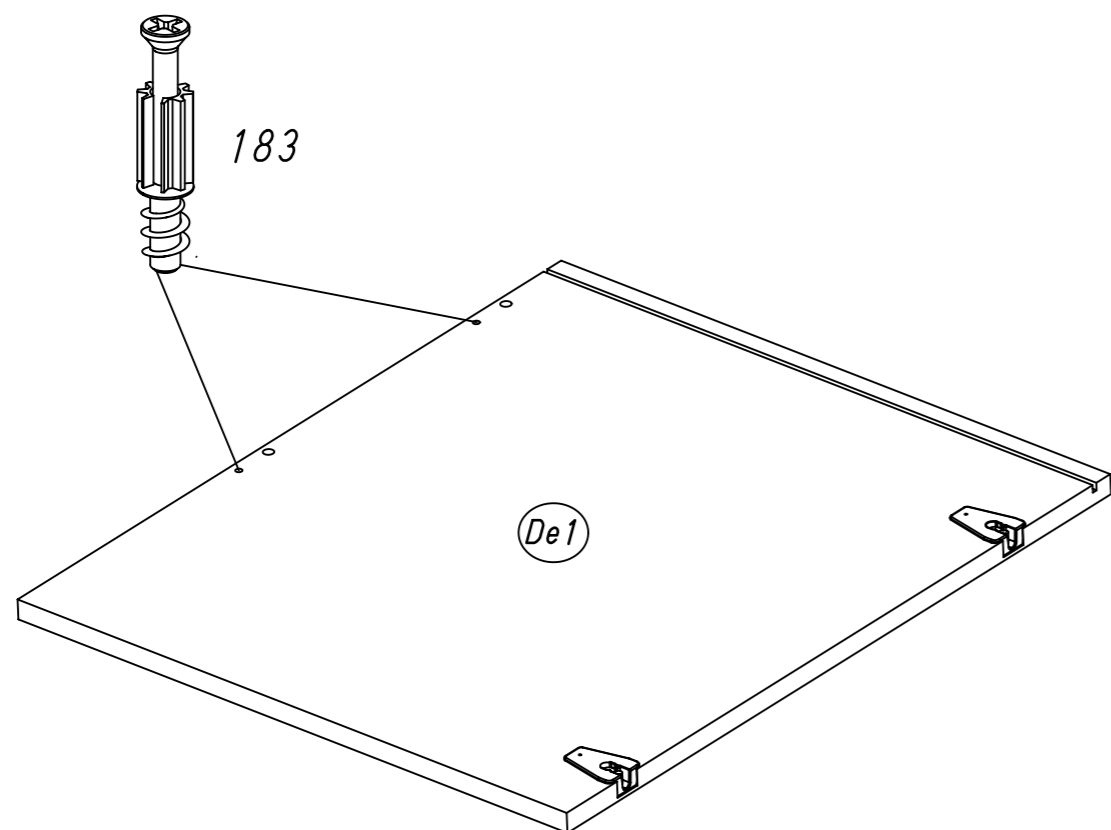
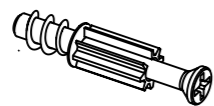
18



12

2x

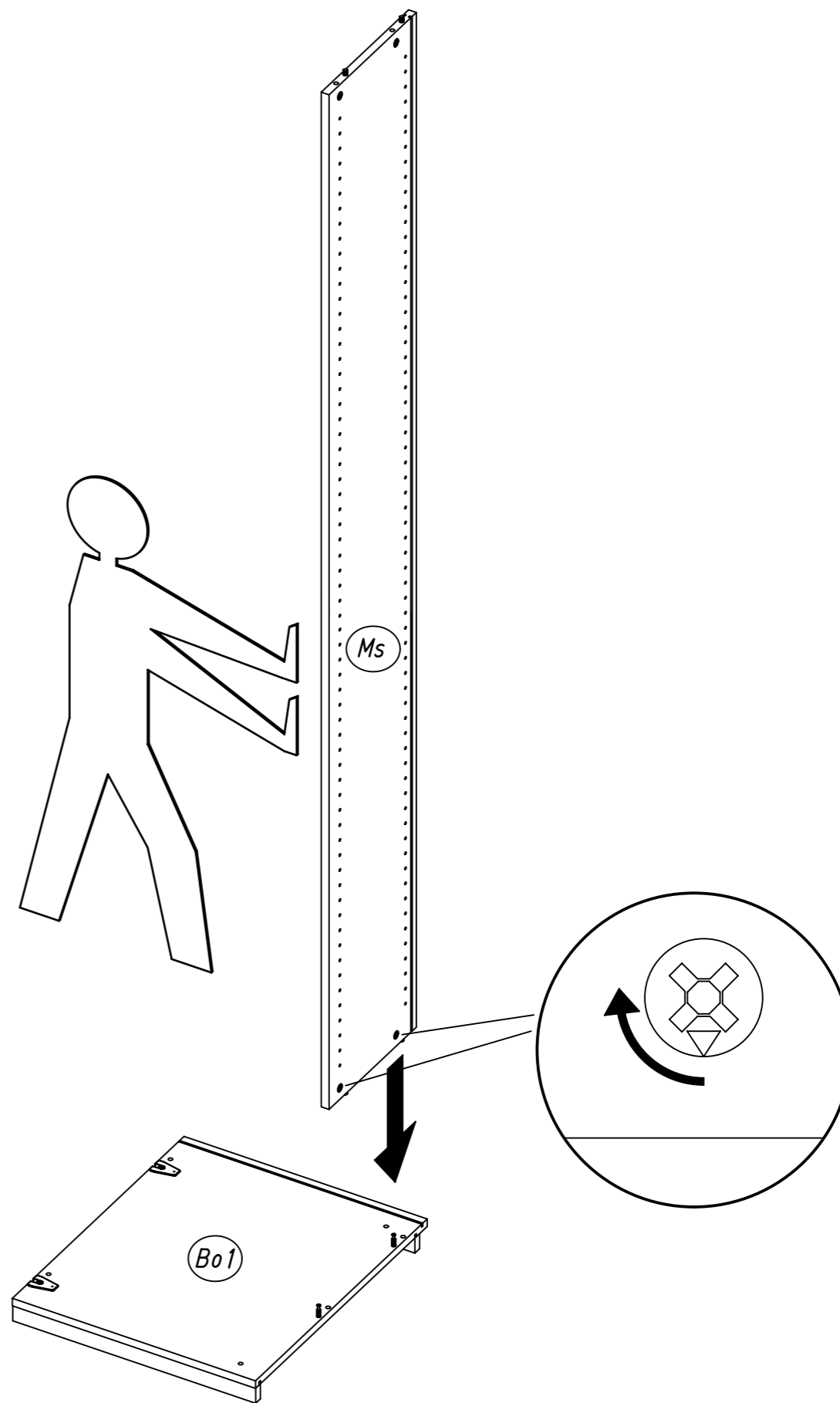
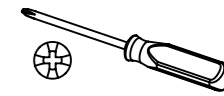
183



MD027

16.

13

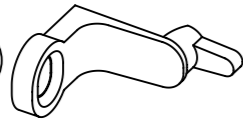


MD027

14

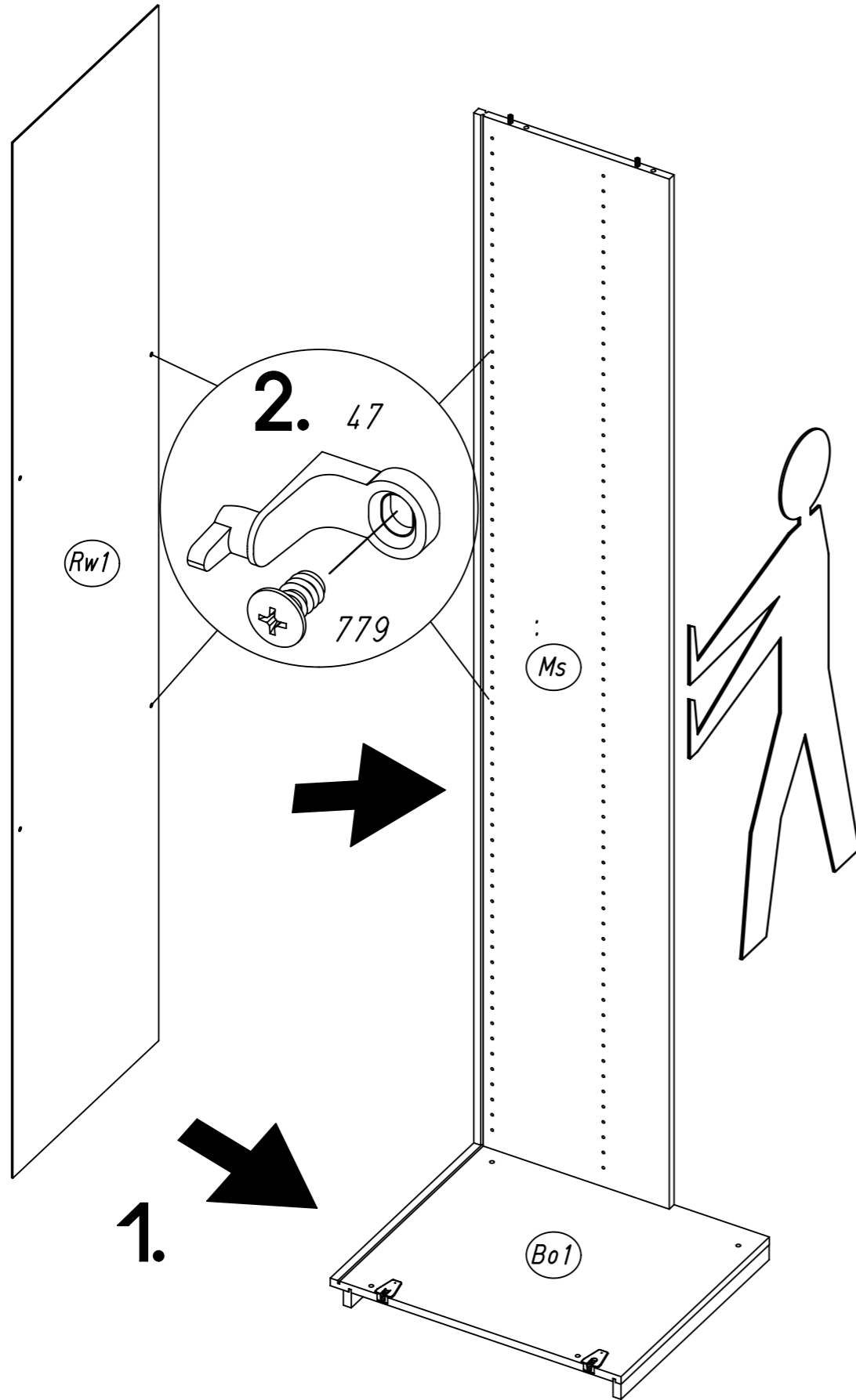
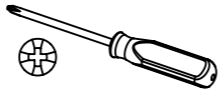
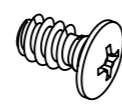
2x

47

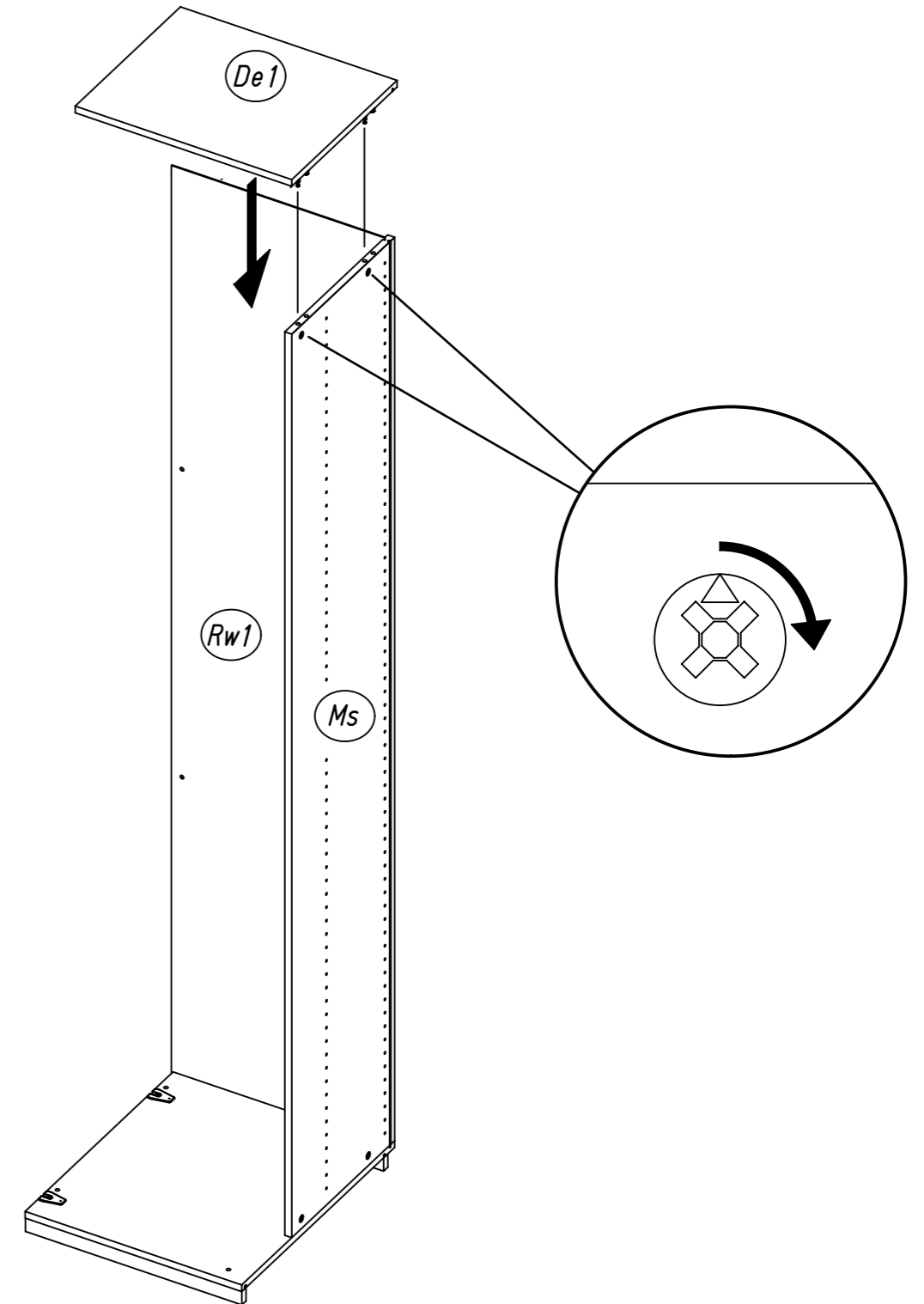
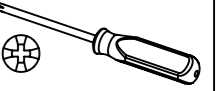


2x

779



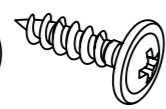
15



16

4x

201



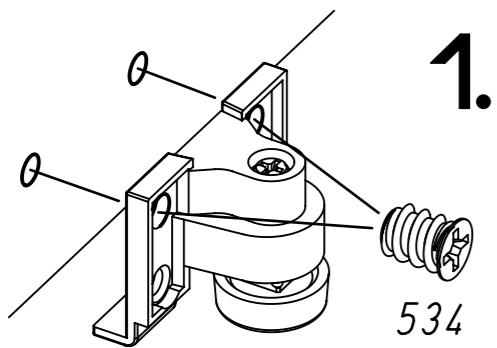
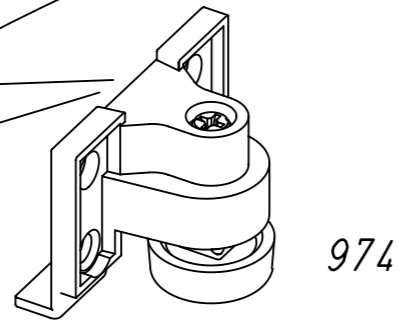
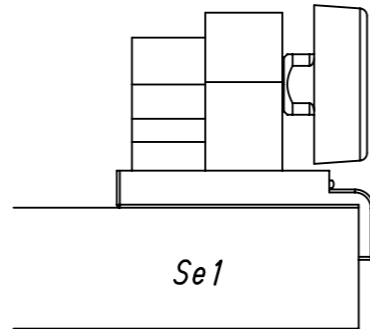
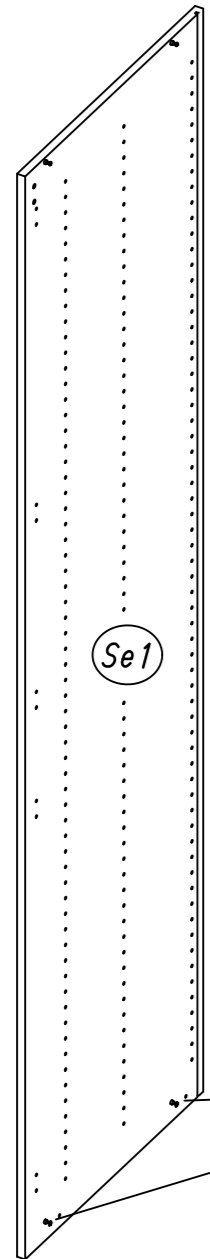
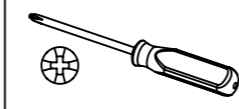
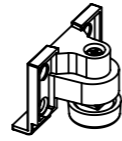
4x

534

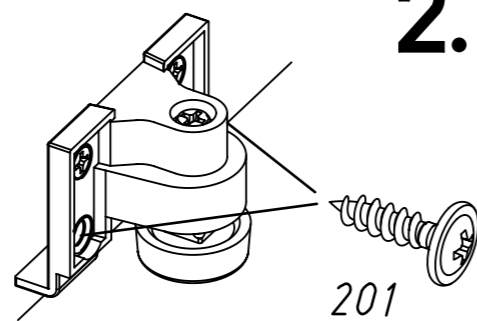


2x

974



1.

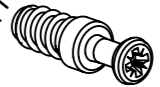
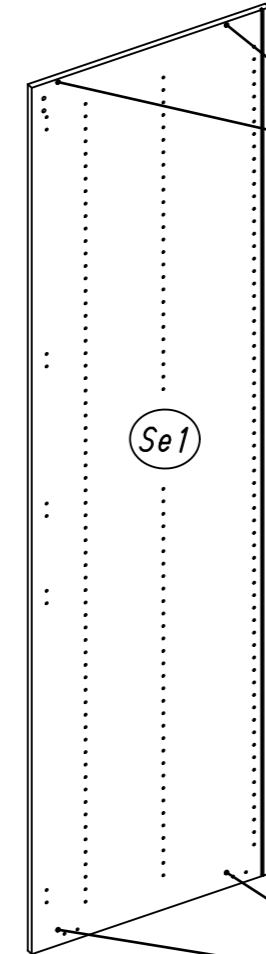
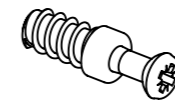


2.

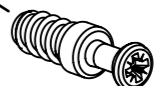
17

4x

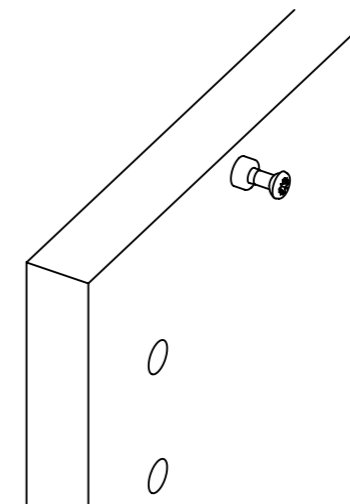
1085



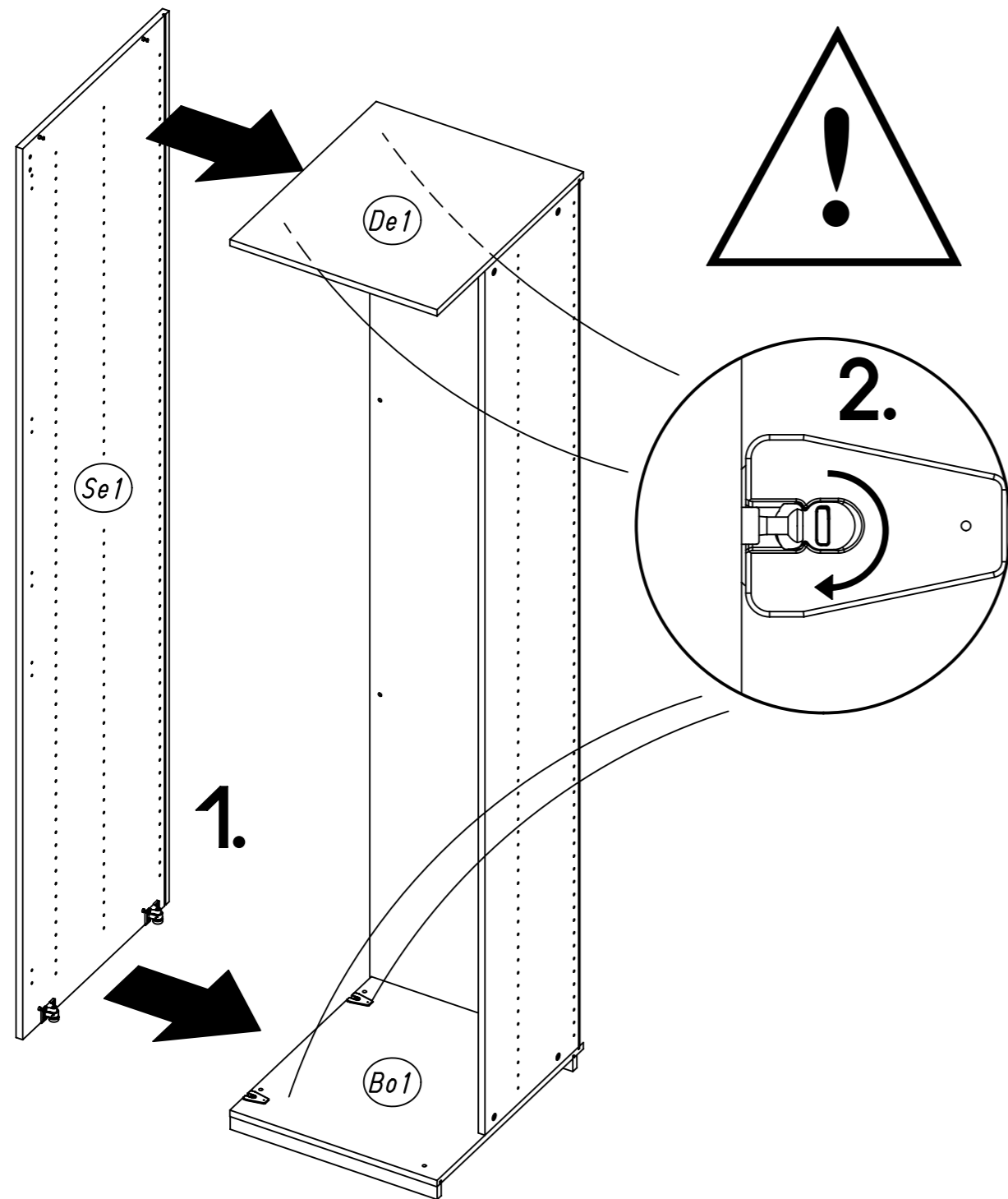
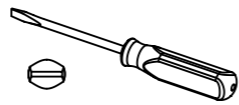
1085



1085



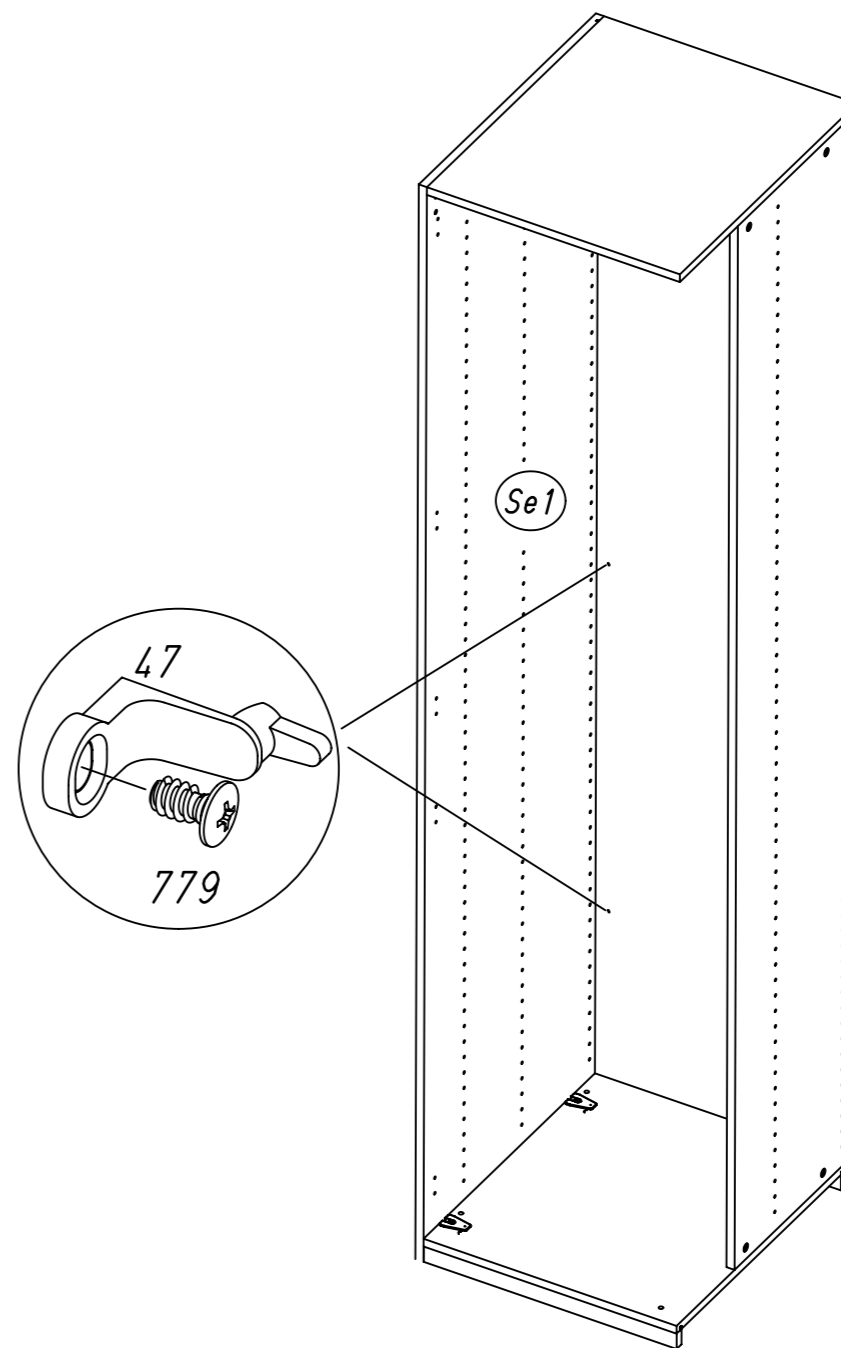
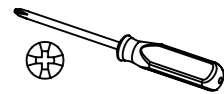
18



19

2x 47

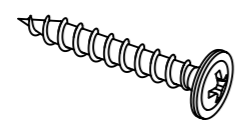
2x 779



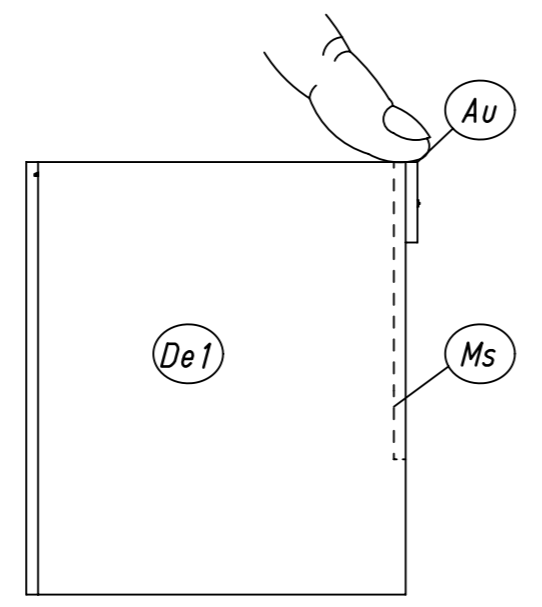
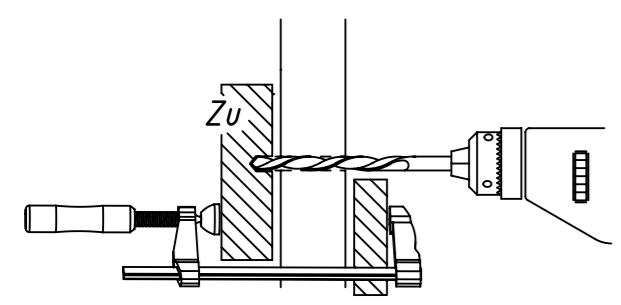
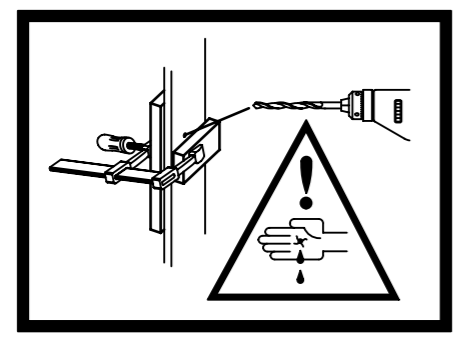
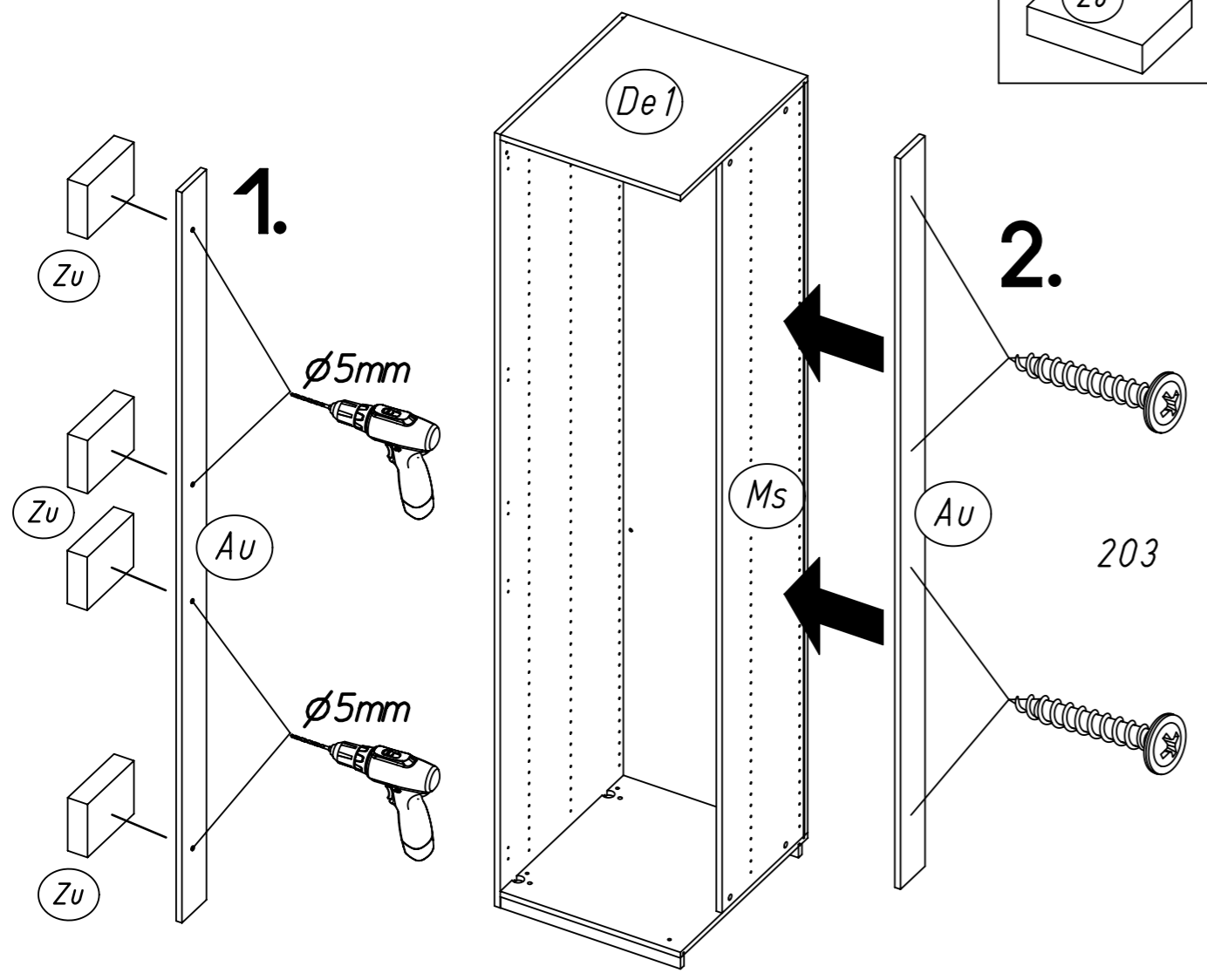
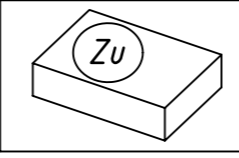
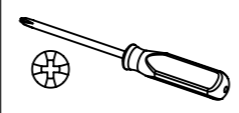
20

4x

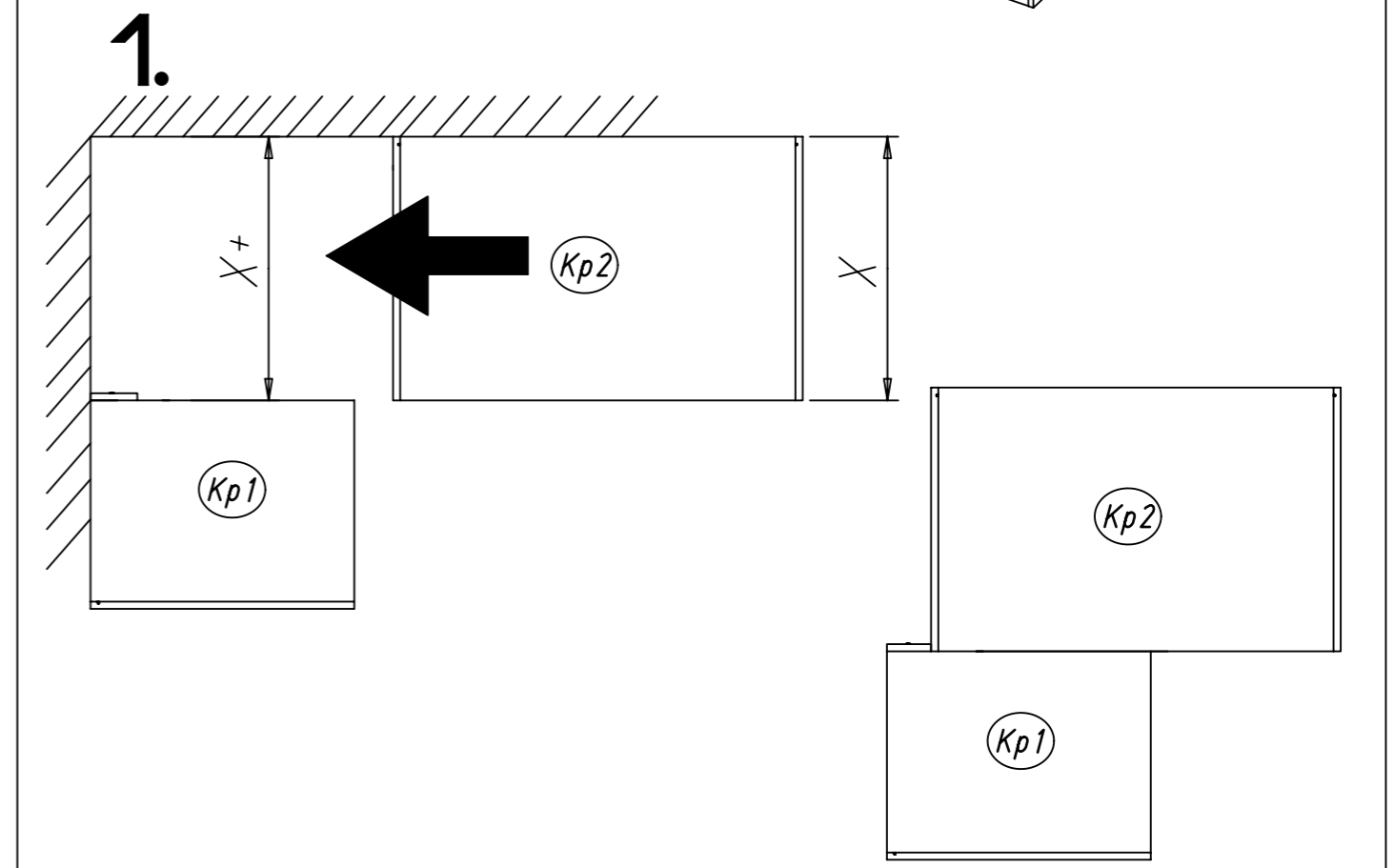
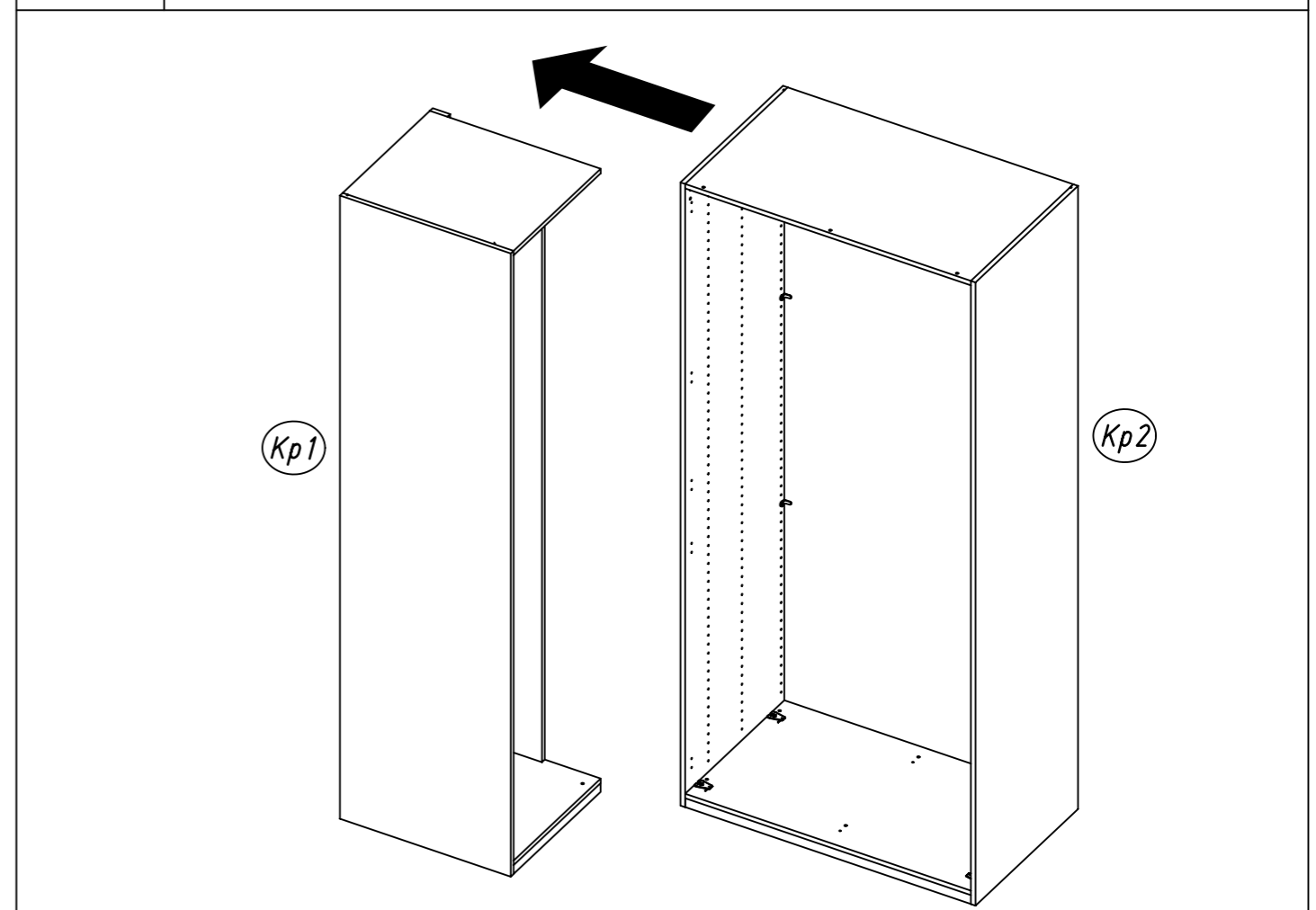
203



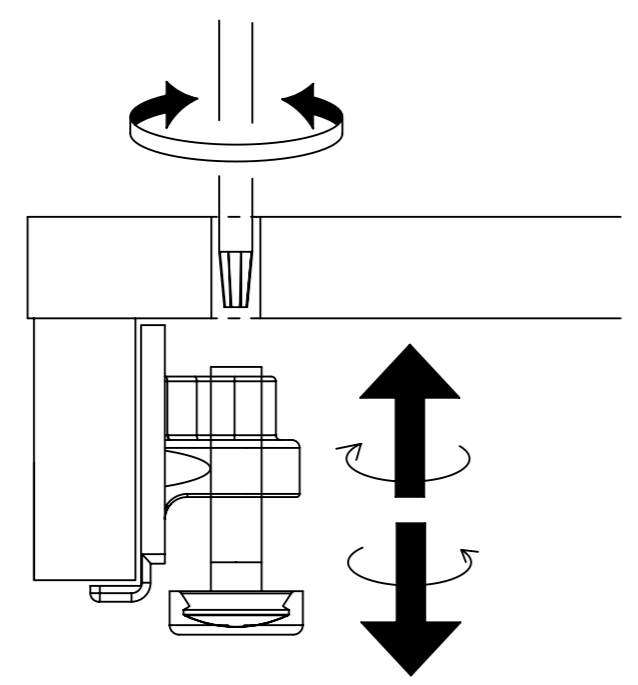
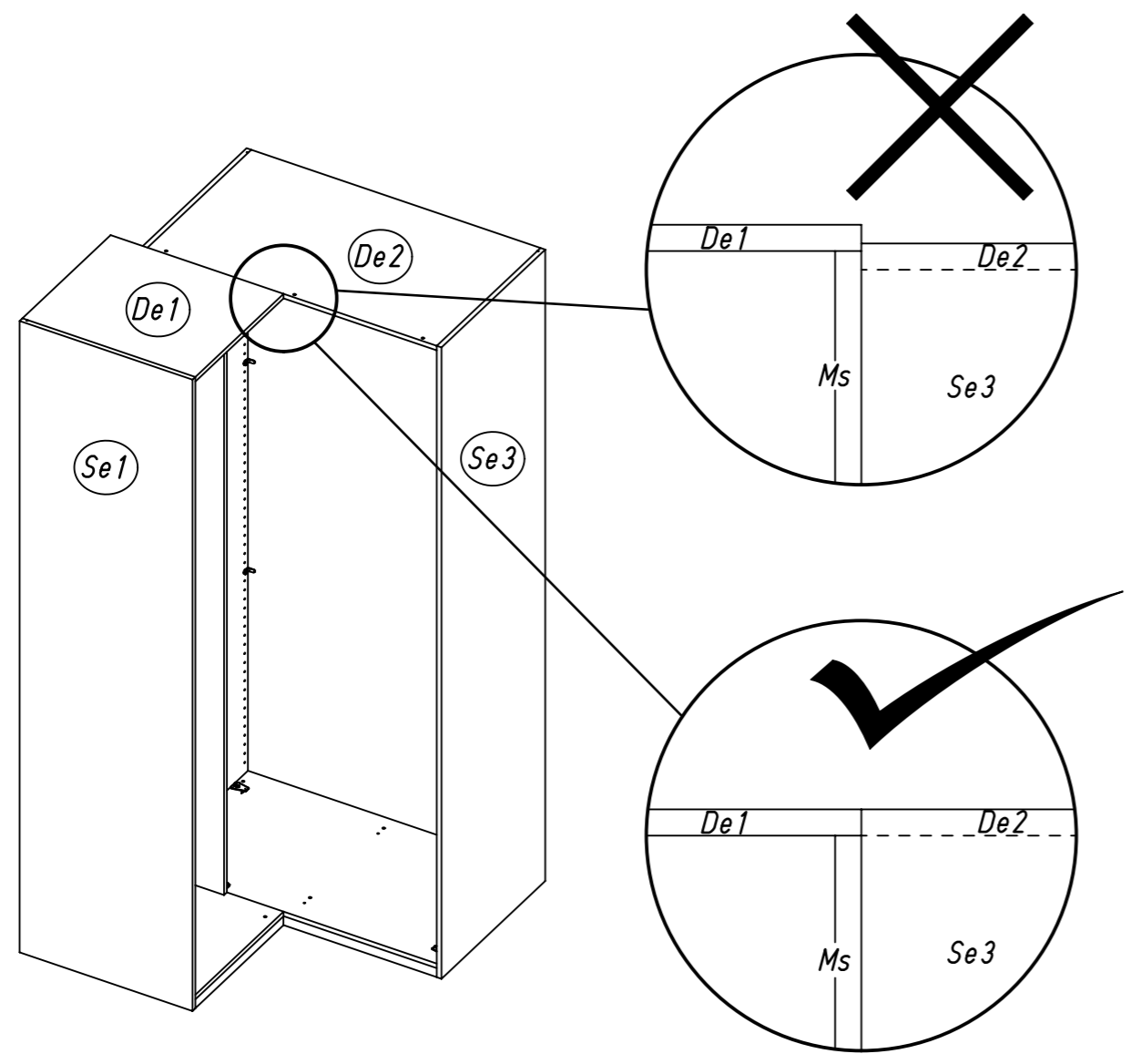
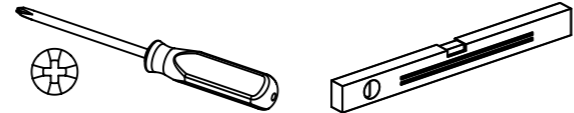
ø5mm



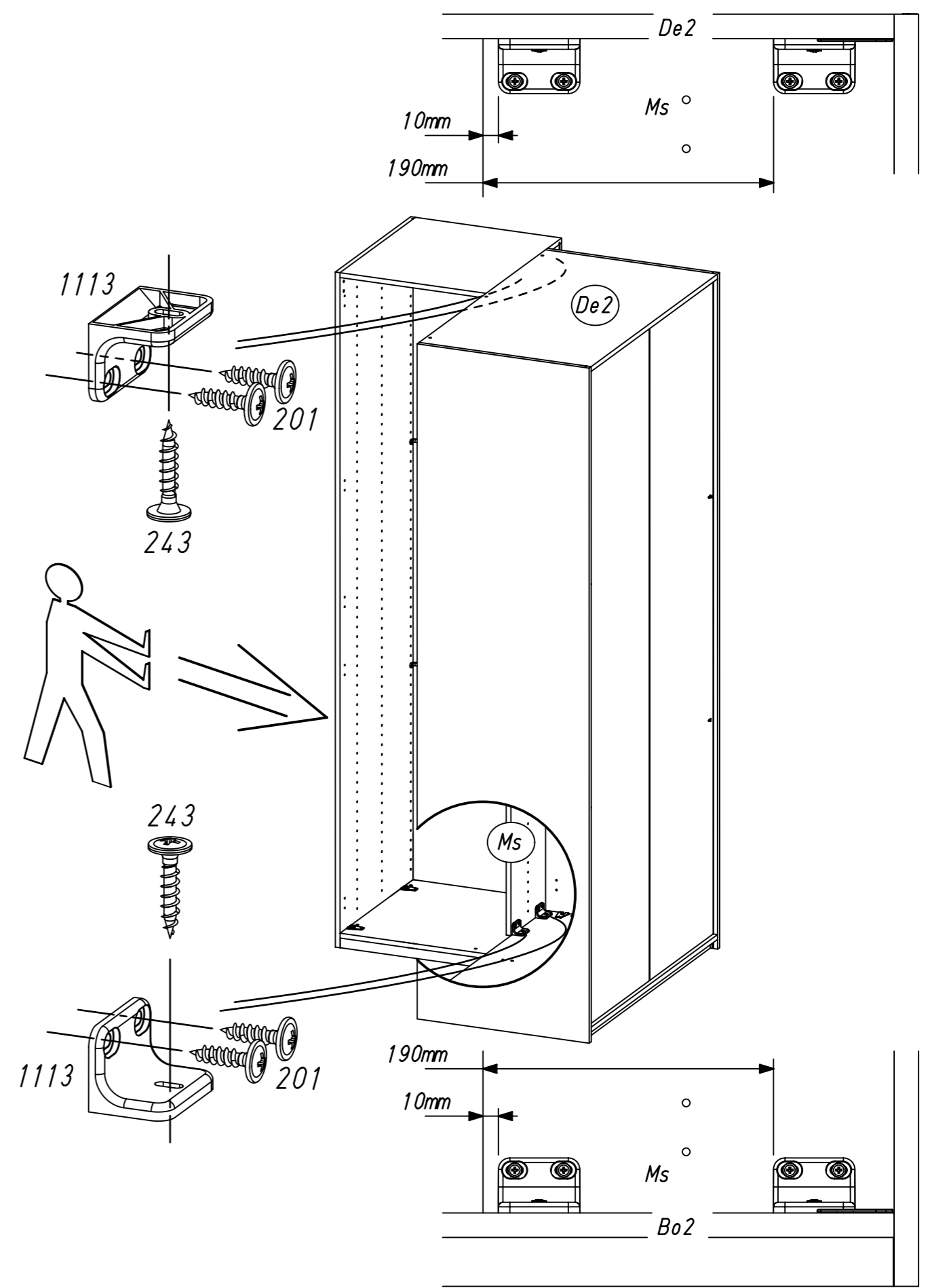
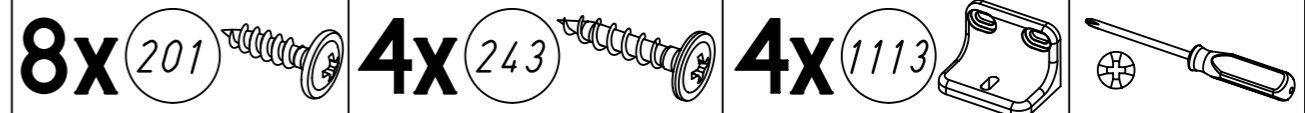
21



22



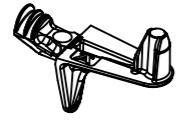
23



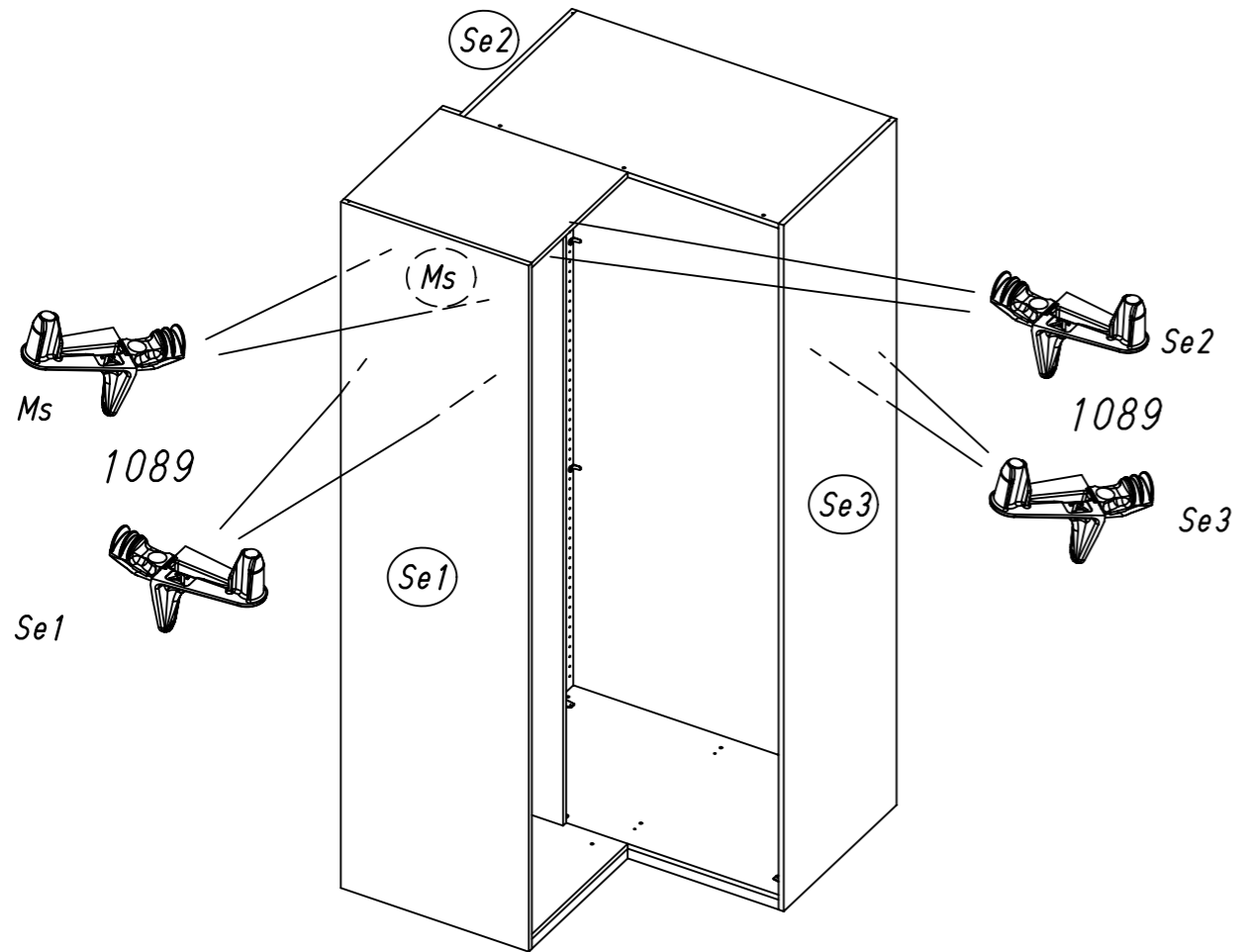
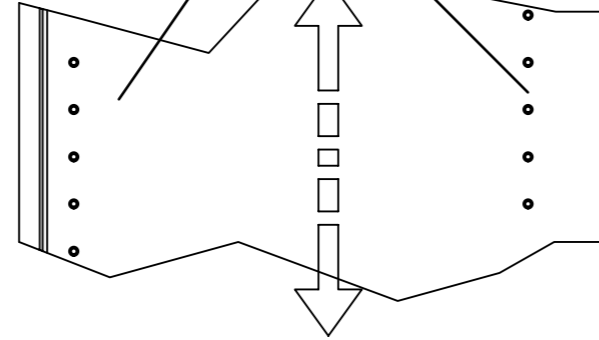
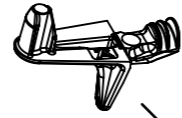
24

8x

1089



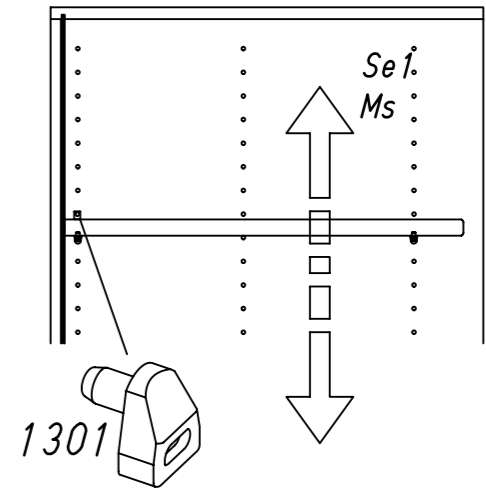
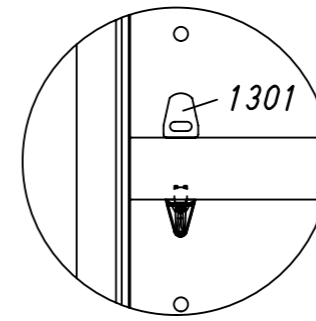
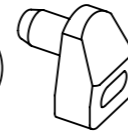
1089



25

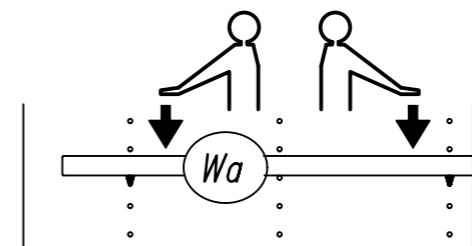
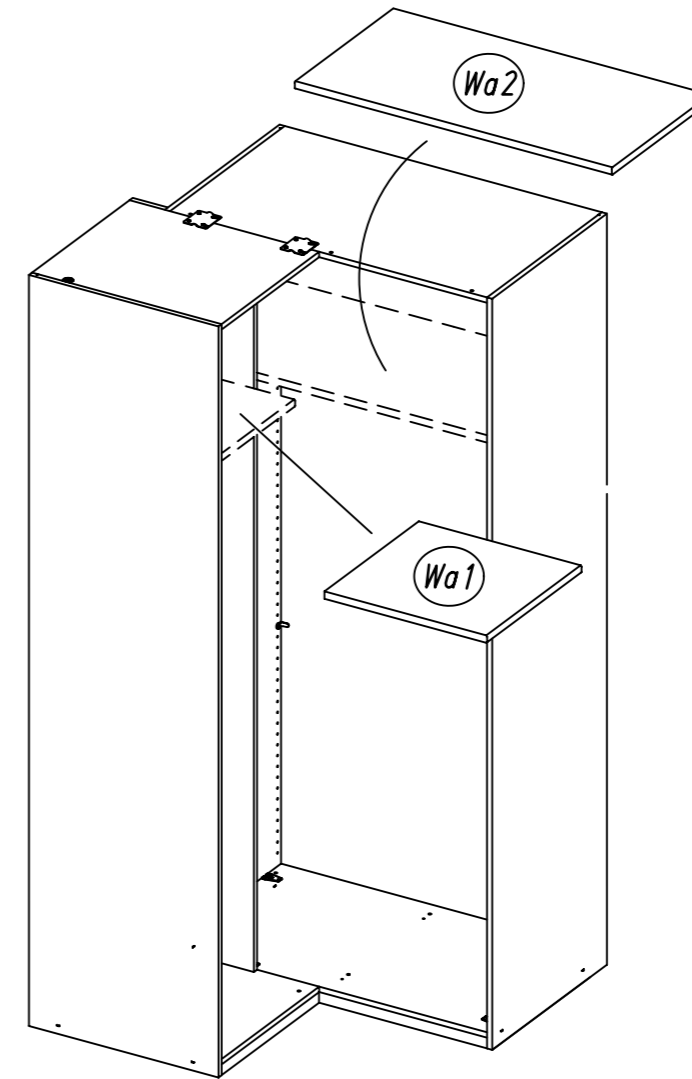
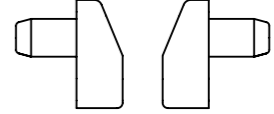
2x

1301



1301

1301



29.

26

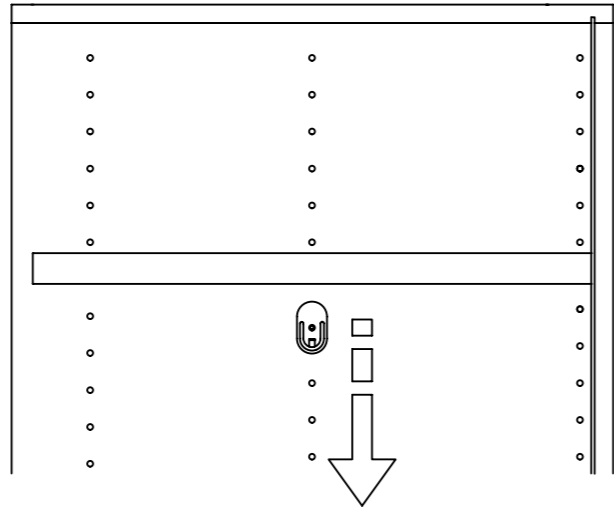
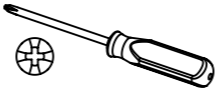
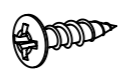
4x

29

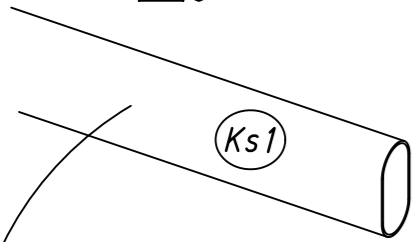


4x

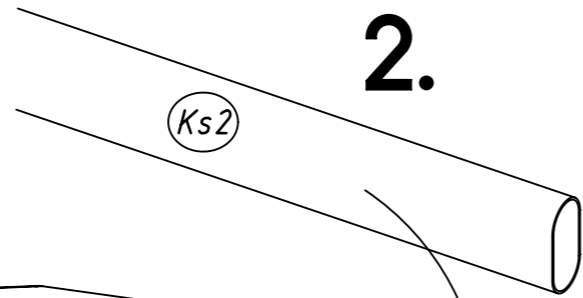
205



2.

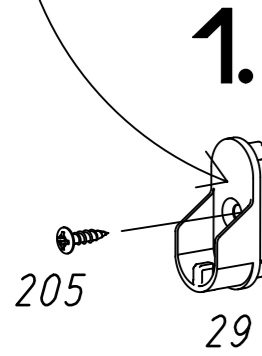


Ks1



2.

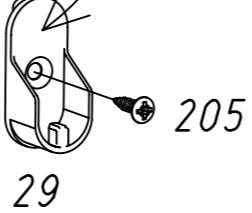
1.



1.

205

29

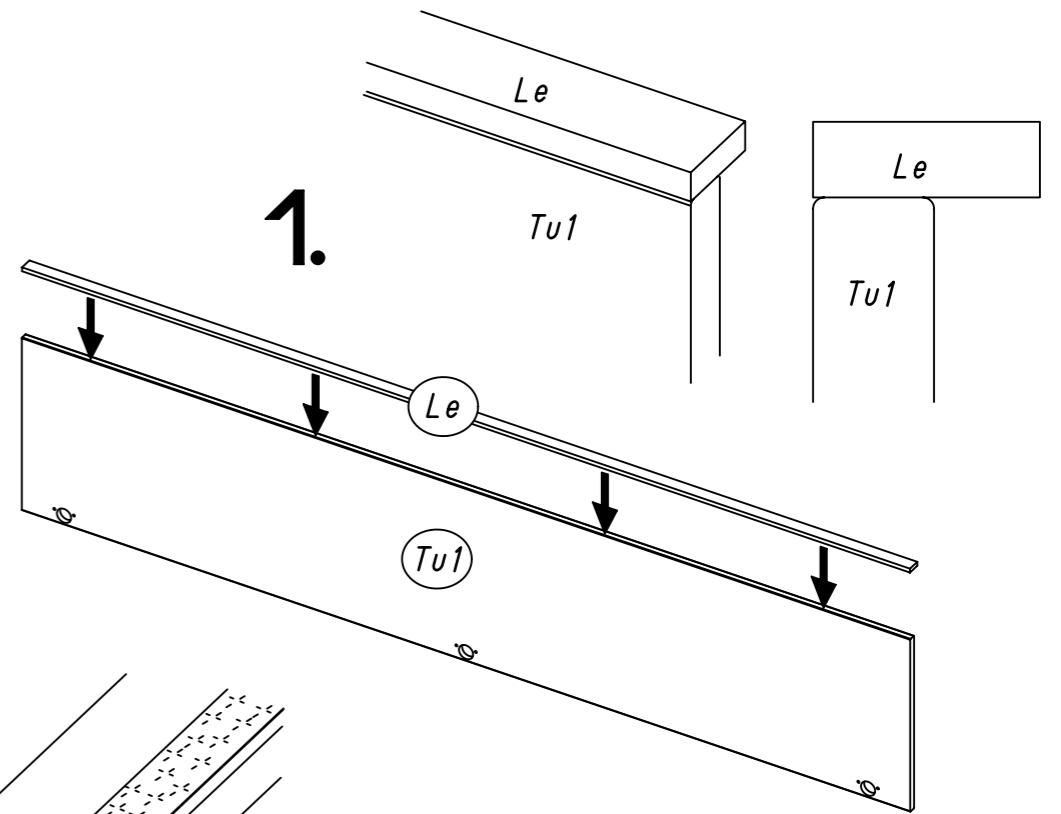


205

29

30.

27



1.

Le

Tu1

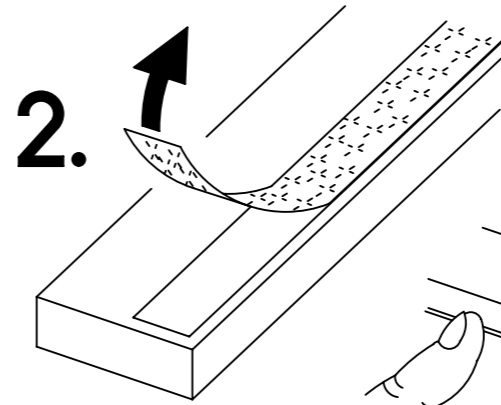
Le

Tu1

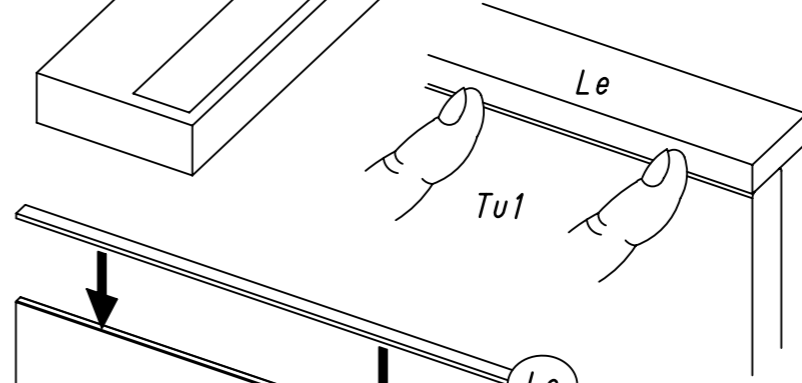
Le

Tu1

2.



3.



Le

Tu1

Le

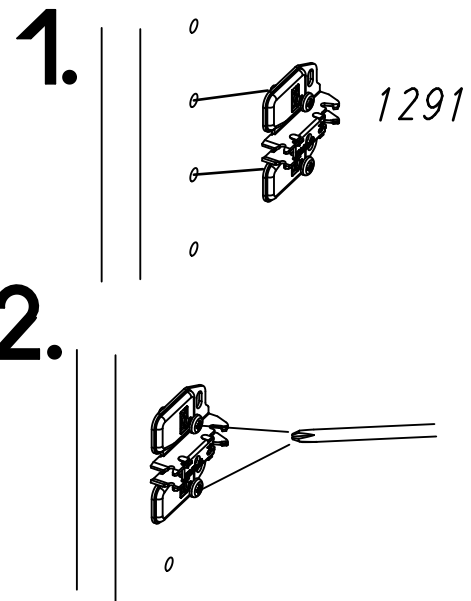
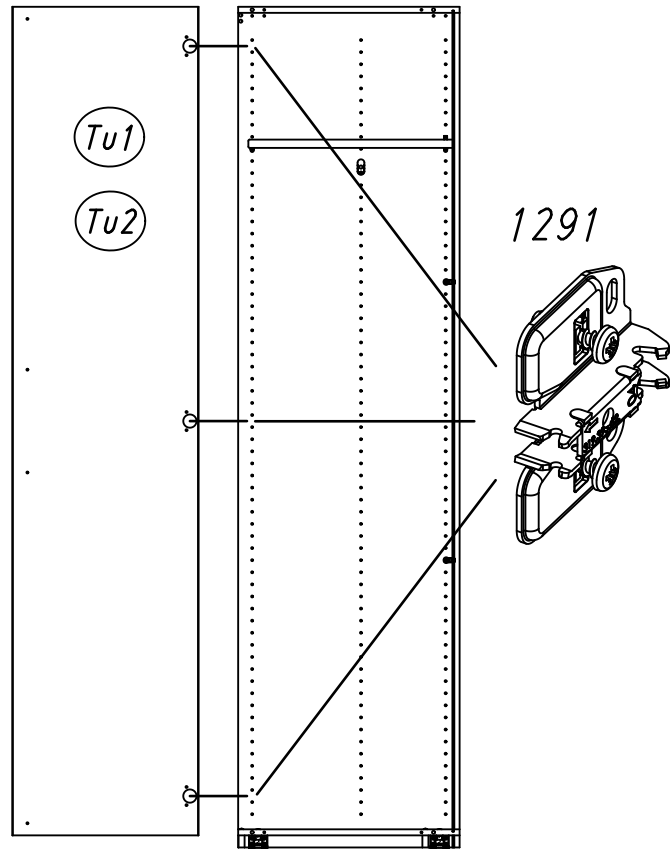
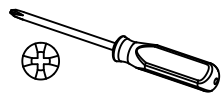
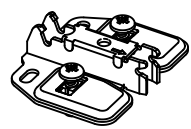
Tu1

Le

Tu1

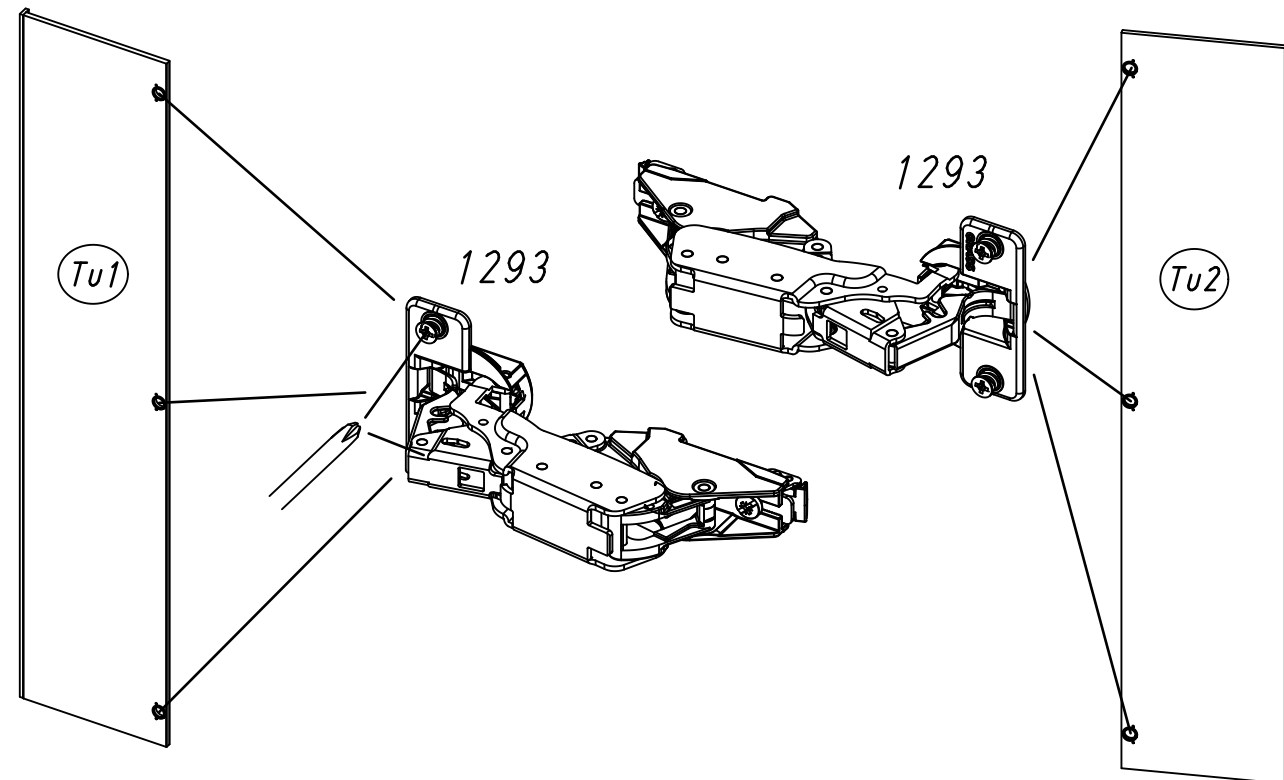
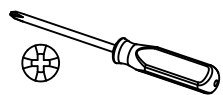
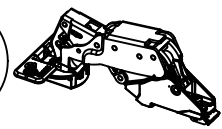
28

6x 1291

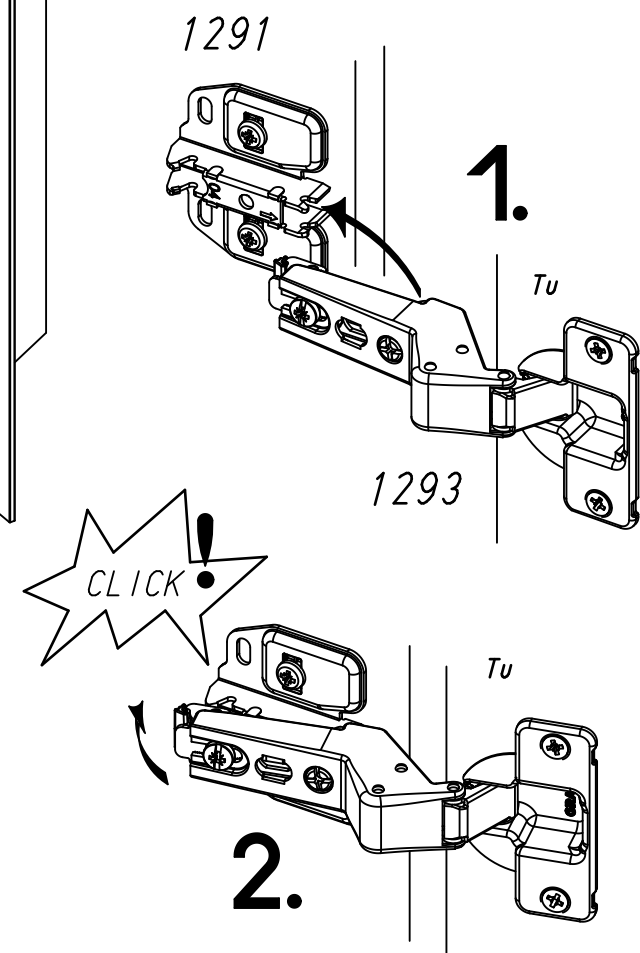
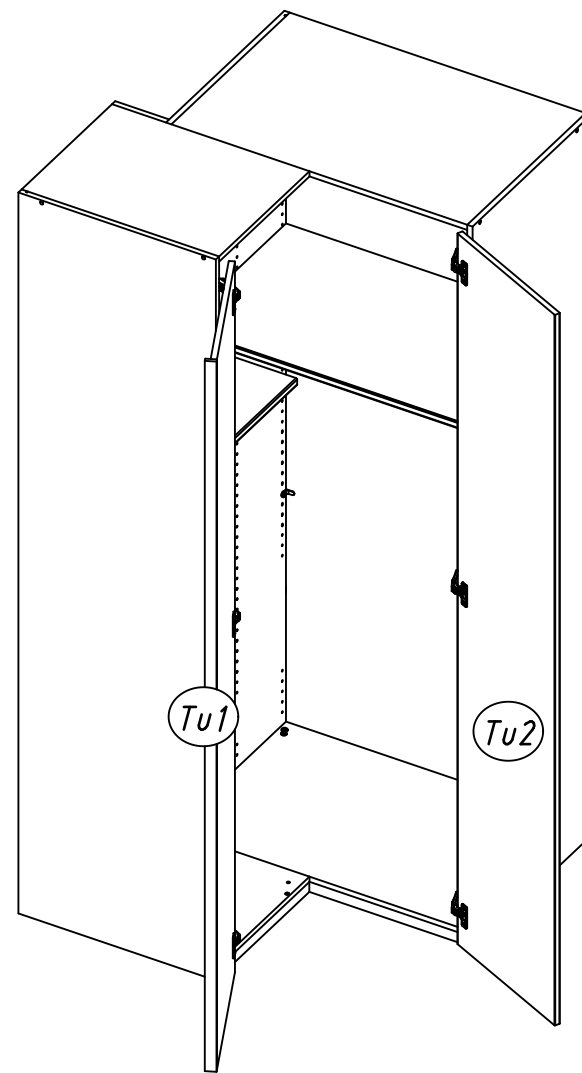
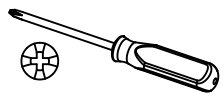


29

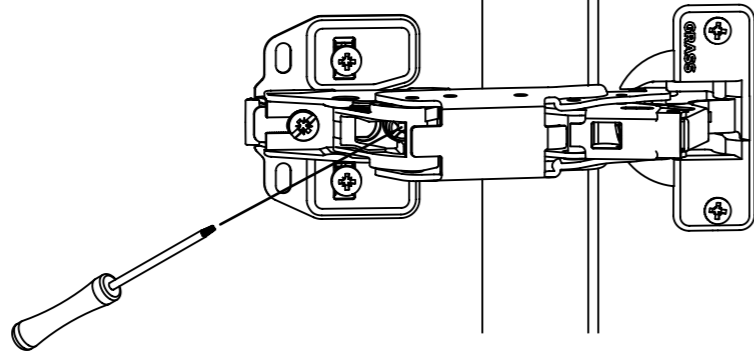
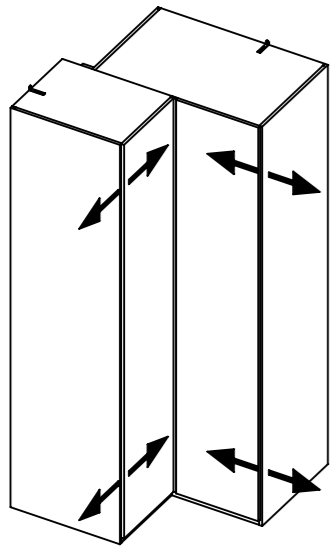
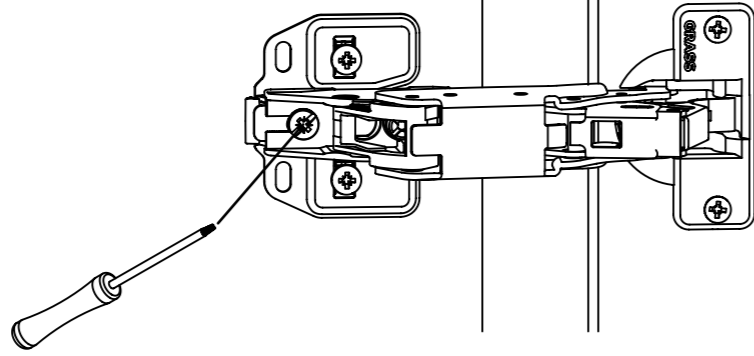
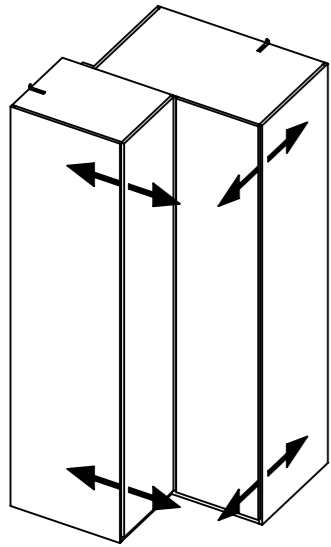
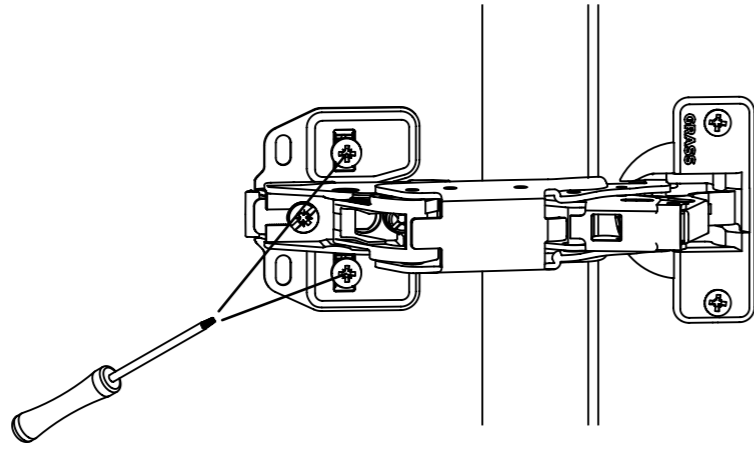
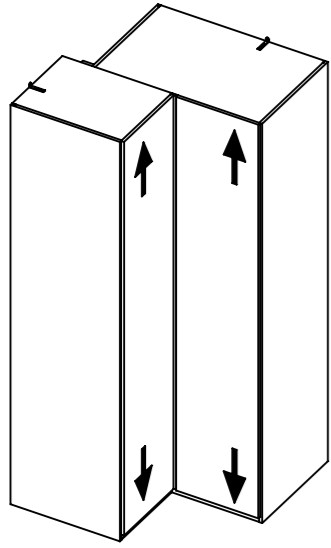
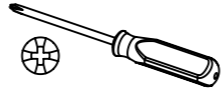
6x 1293



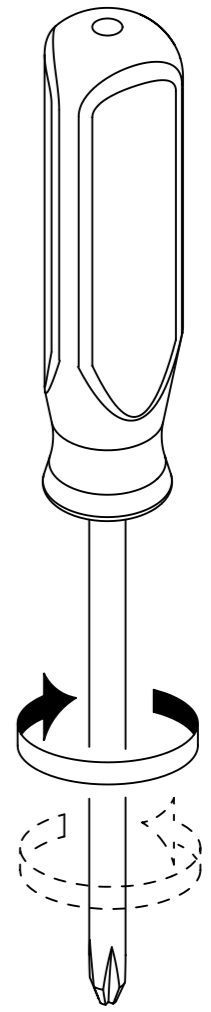
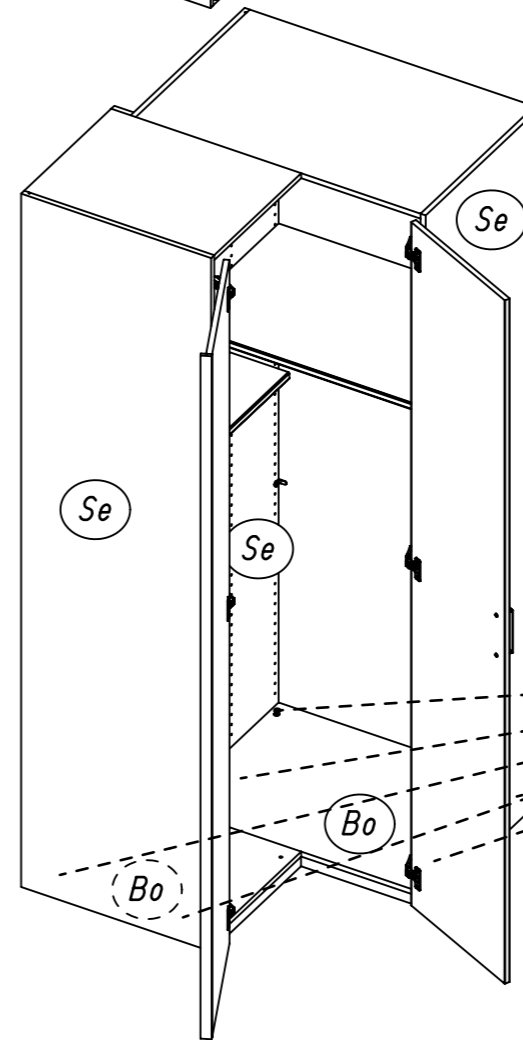
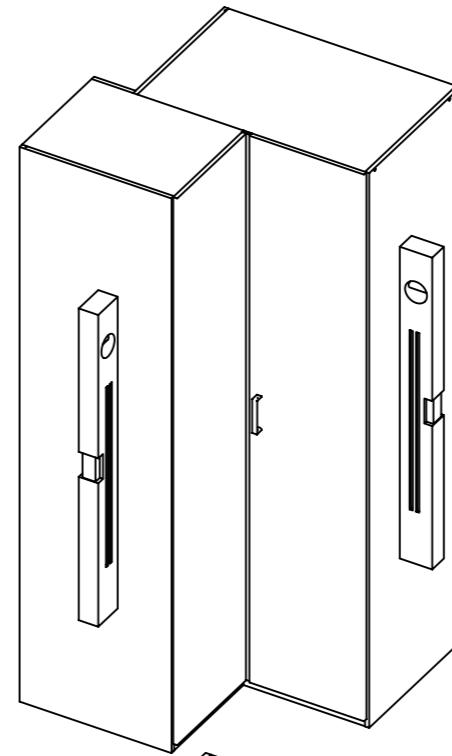
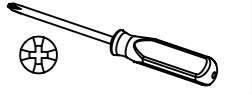
30



31



32

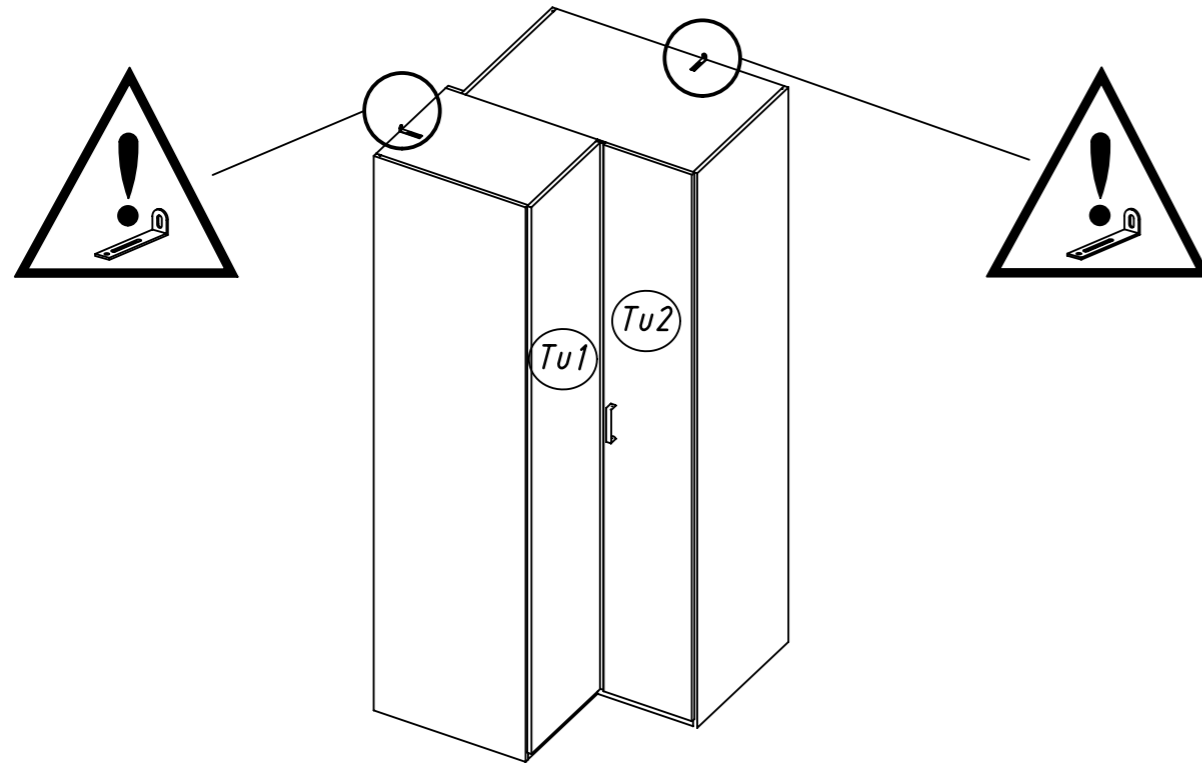
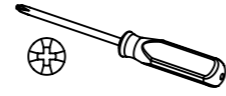


Se

Bo



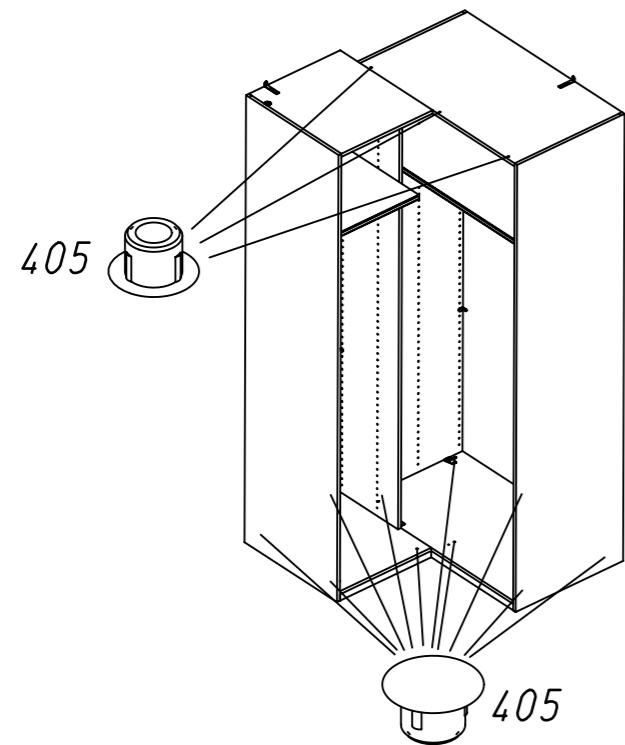
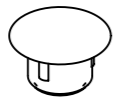
33



34

13x

405



35

12x

621

