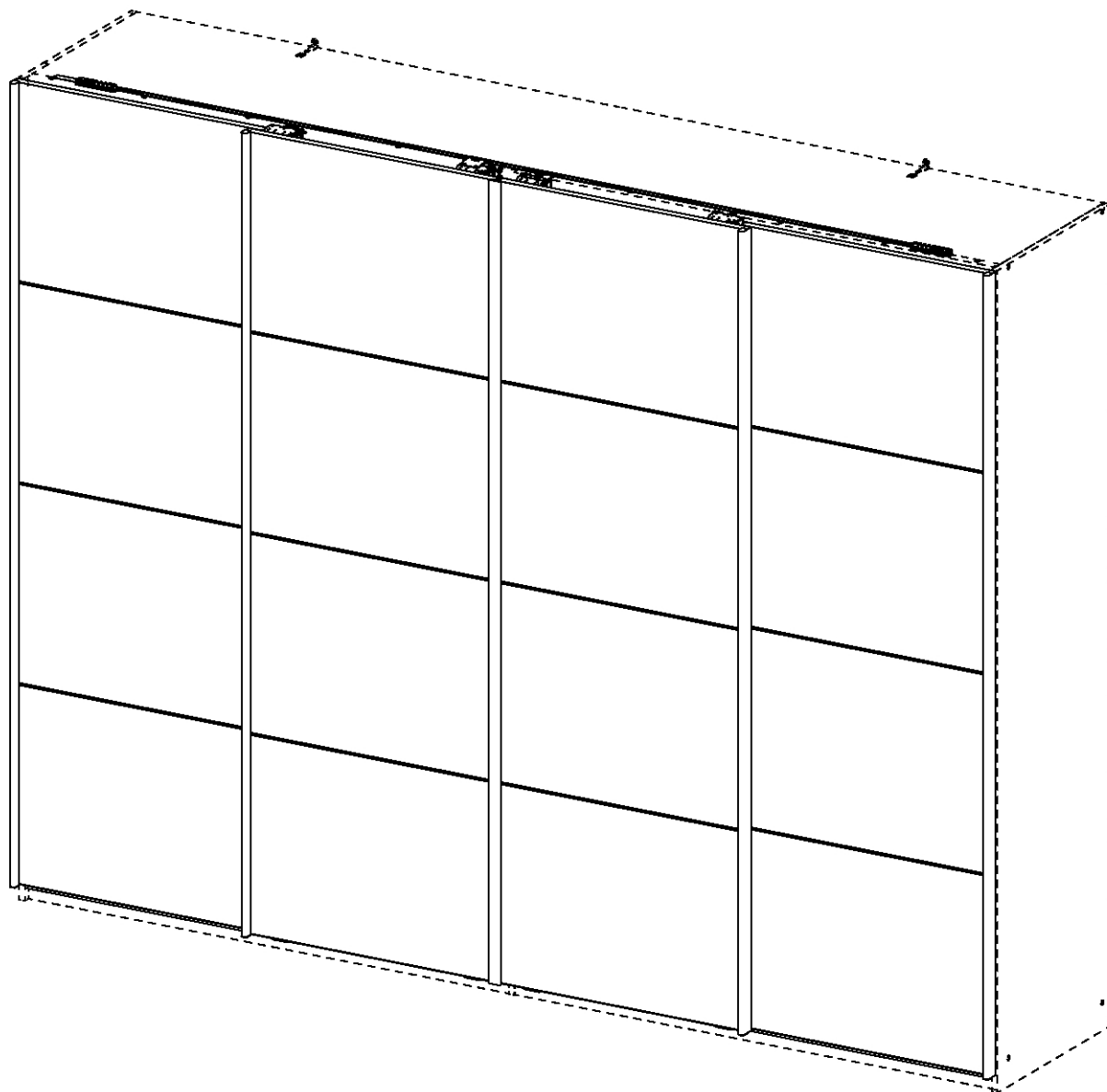
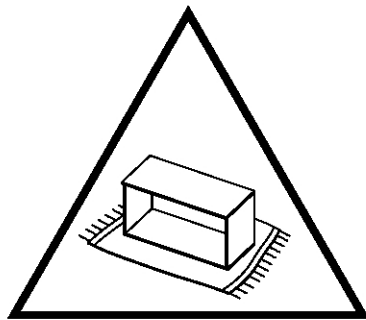
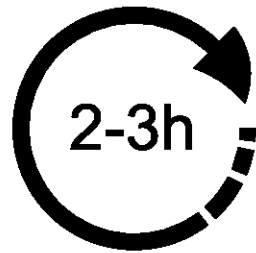
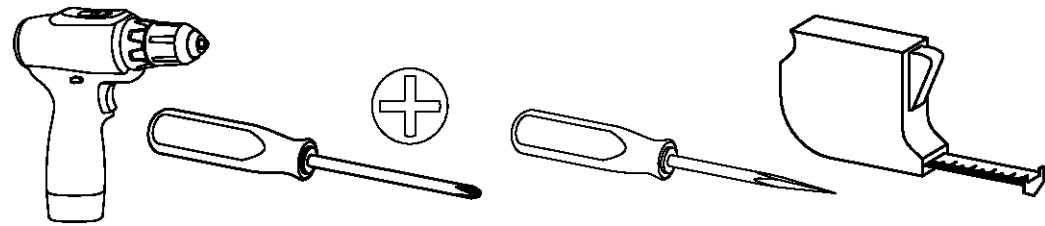
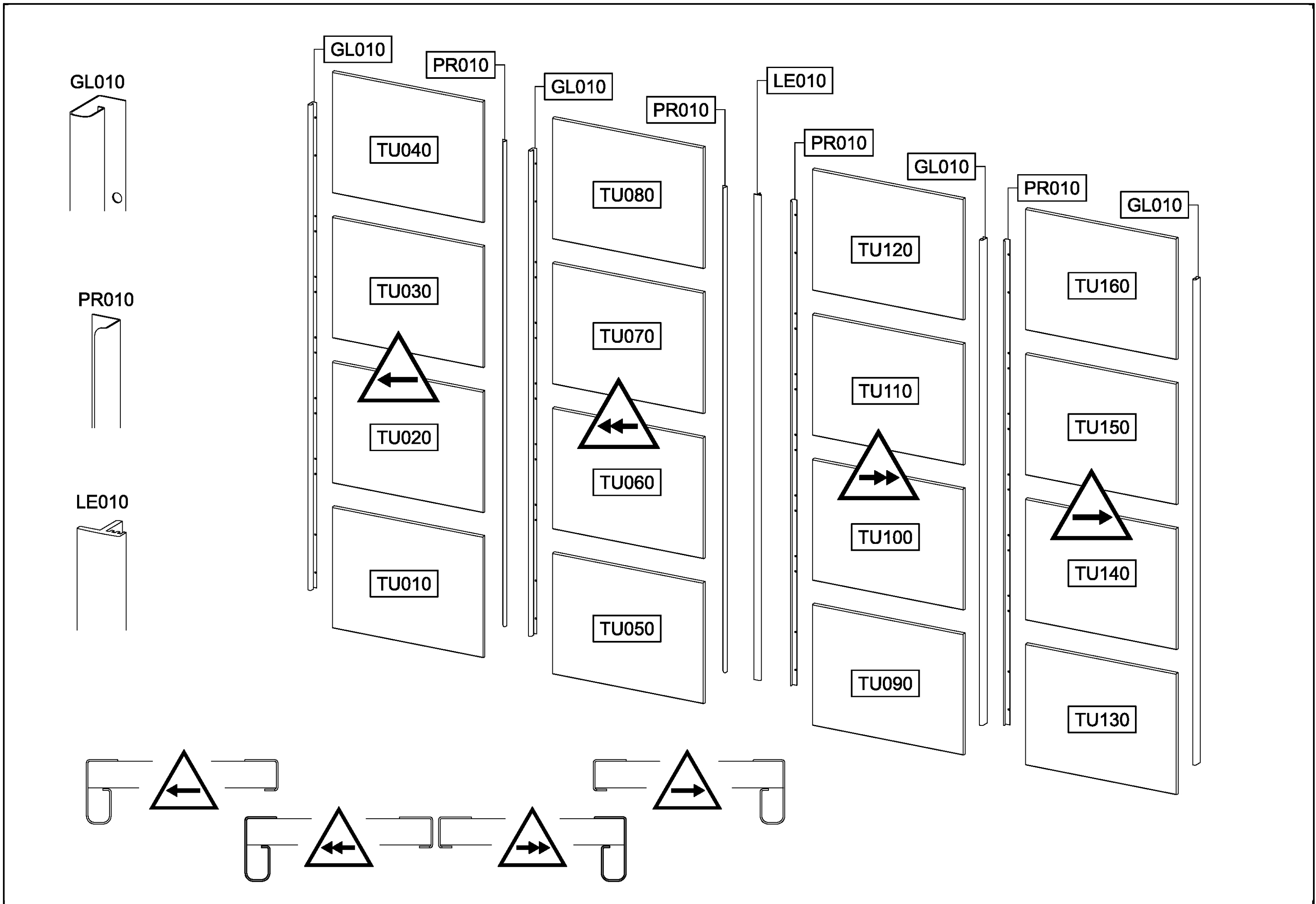


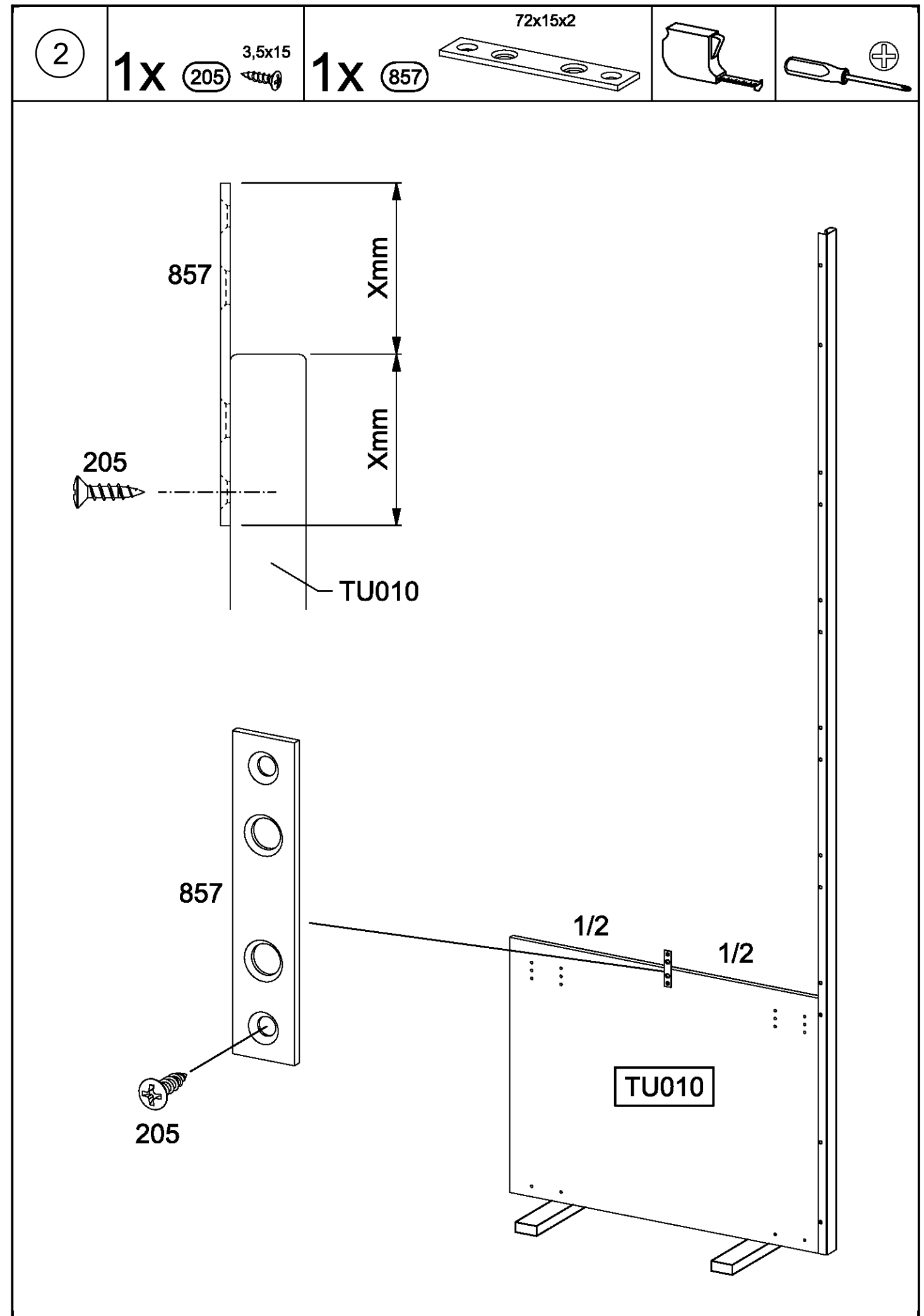
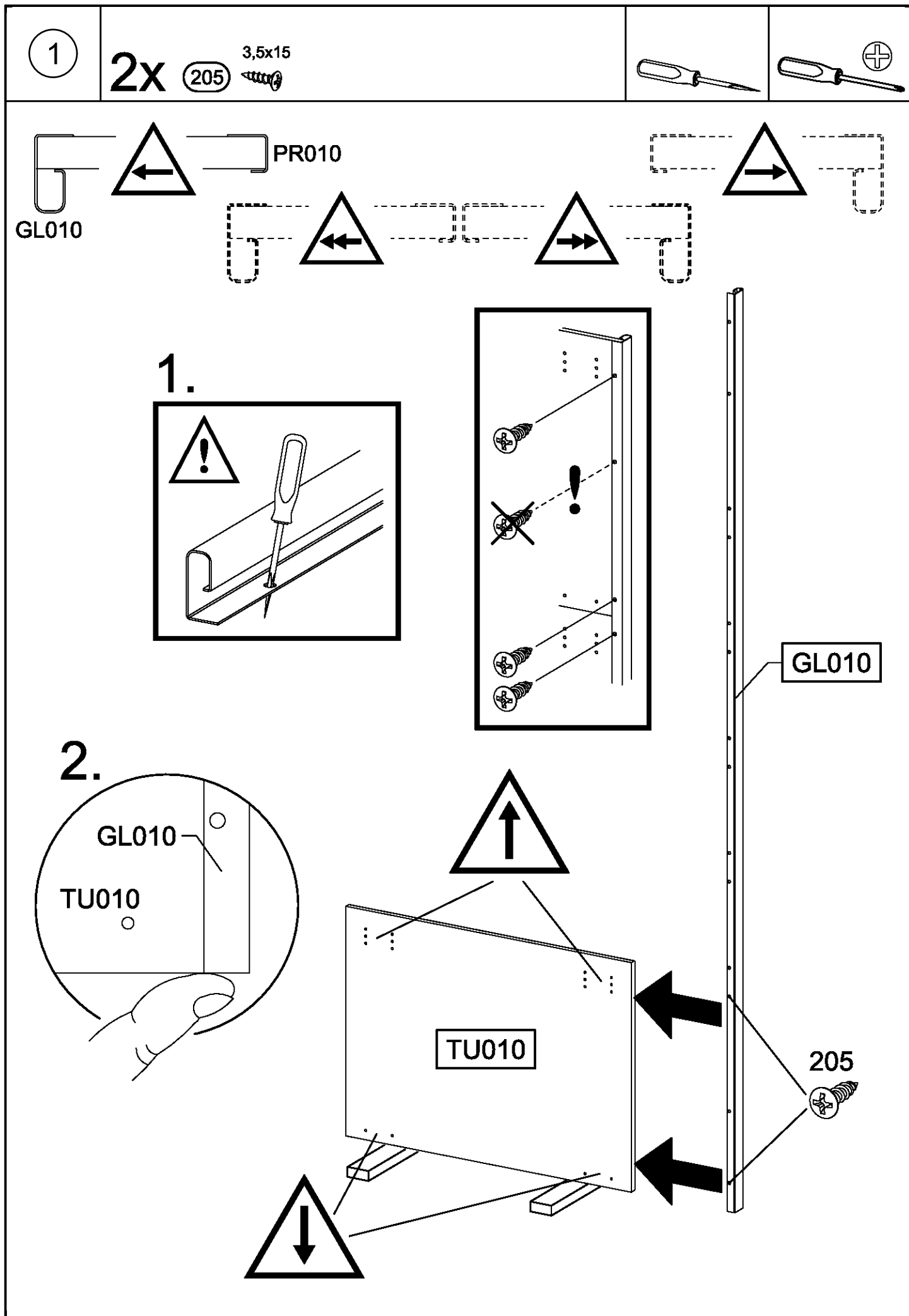
M9965_01

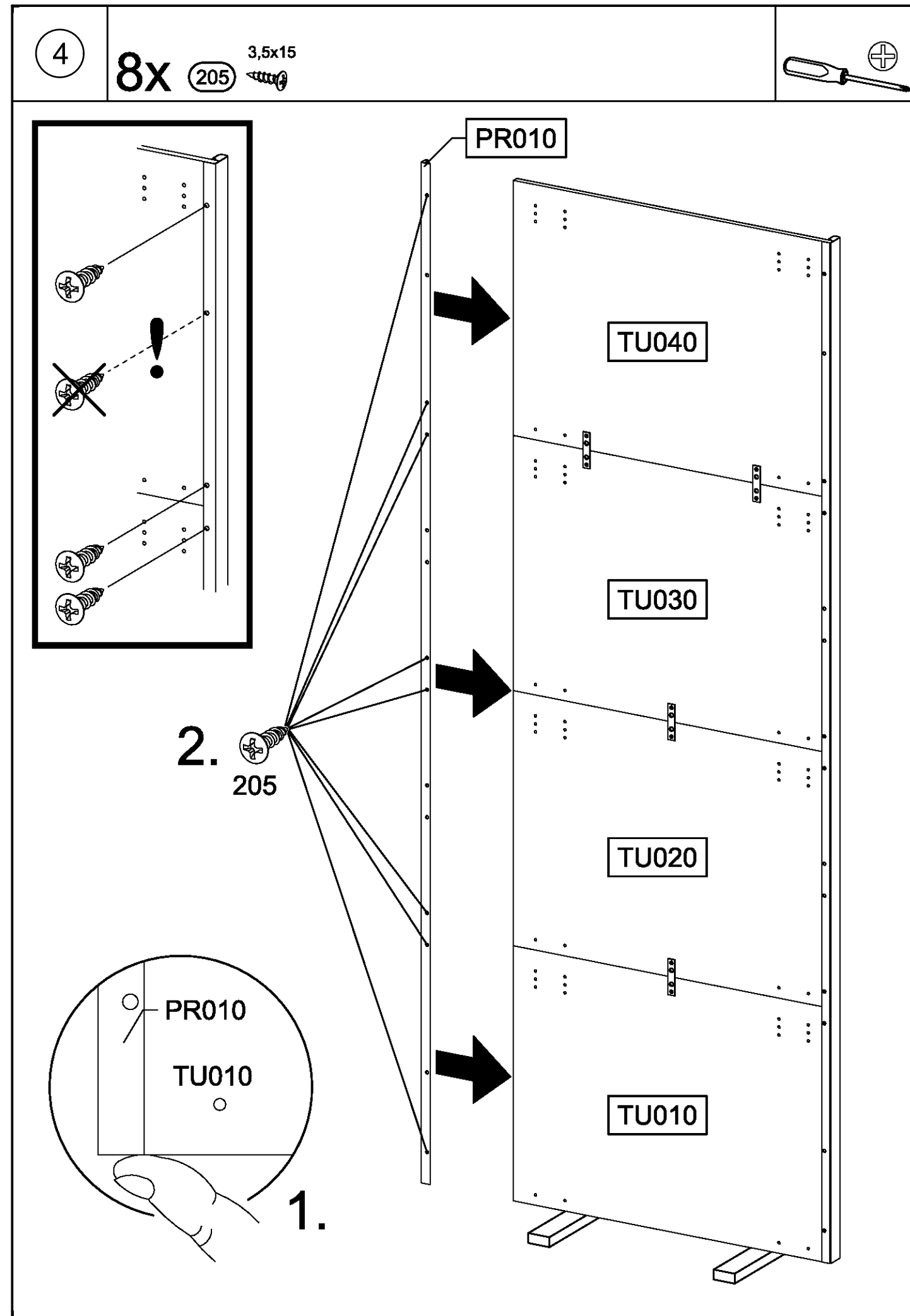
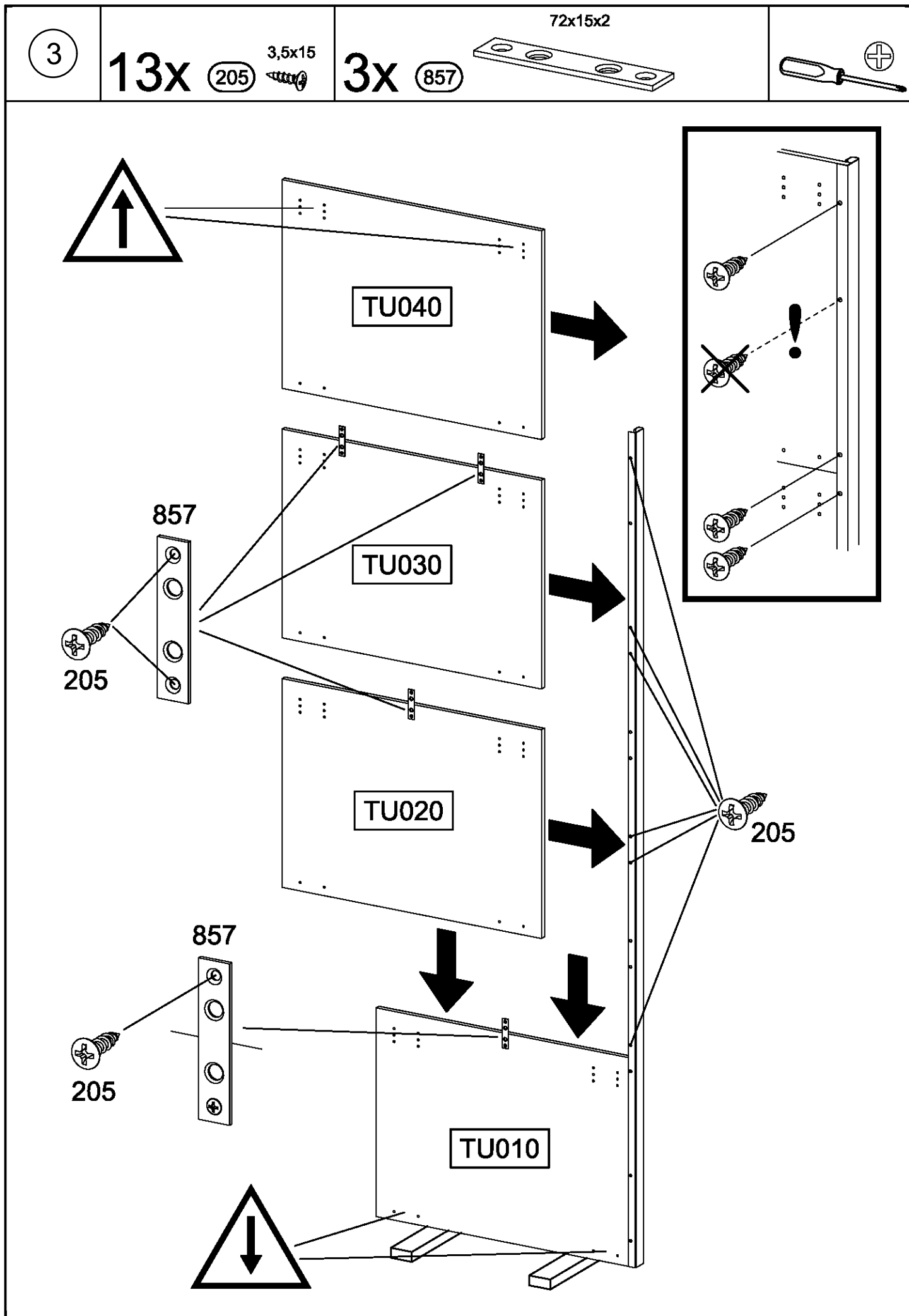
rauch

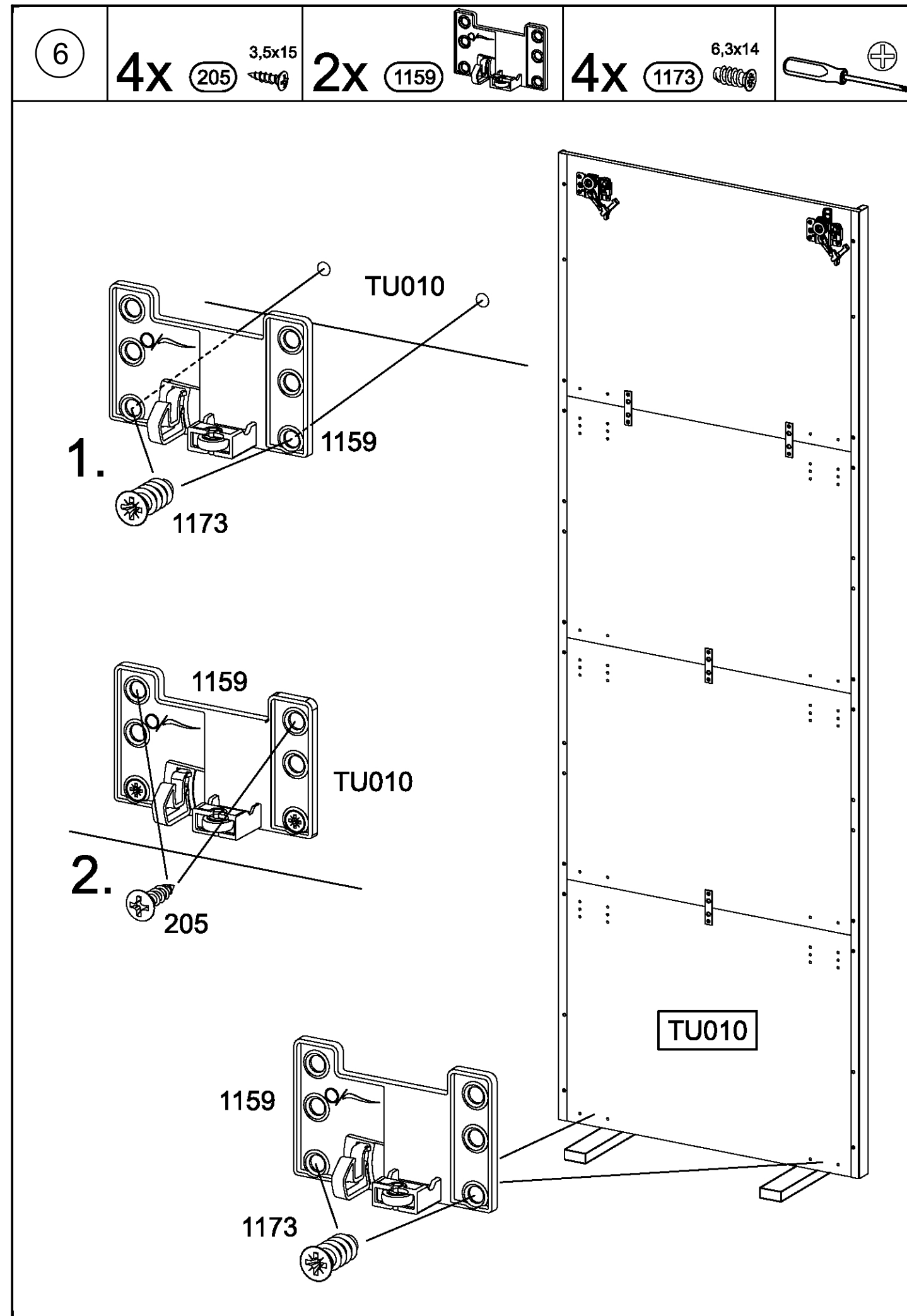
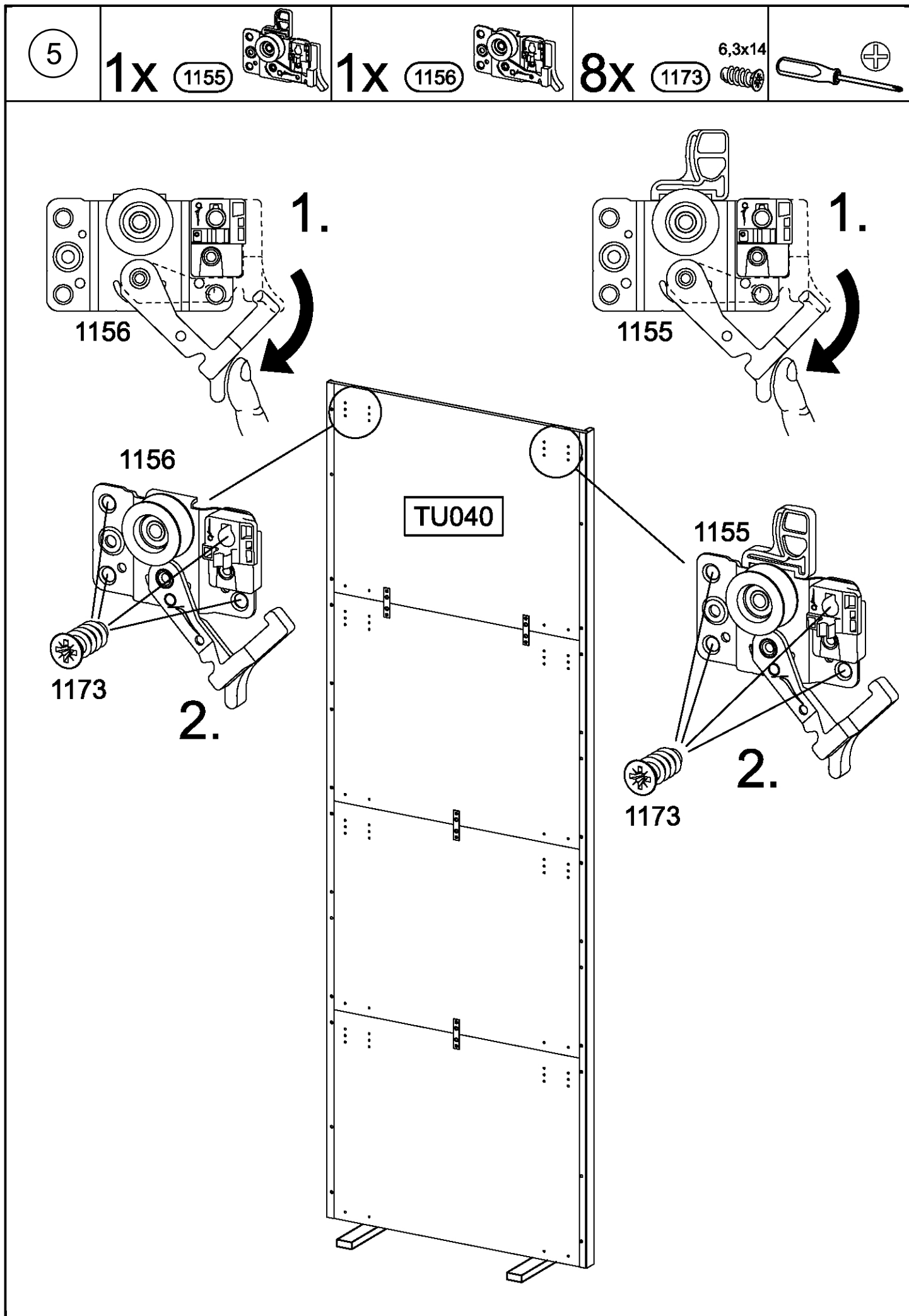


8x 144 	112x 205 3,5x15 	1x 391 	
16x 857 72x15x2 	1x 1155 		
1x 1156 	1x 1157 	1x 1158 	
4x 1159 	4x 1161 	4x 1162 	
48x 1173 6,3x14 	4x 1176 	2x 1177 	
1x 1179 	4x 1180 M4x6 	1x 1186 	
1x 1192 	2x 1202 		

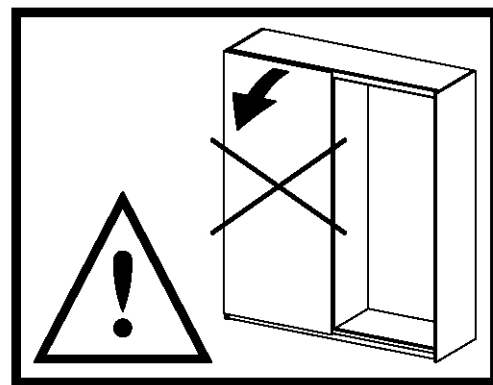
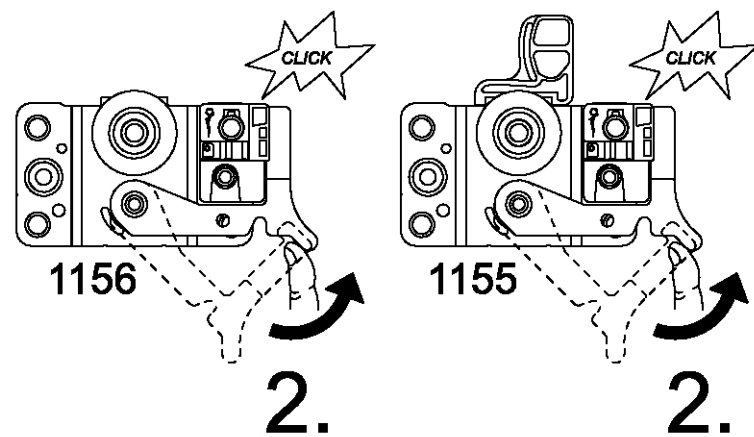
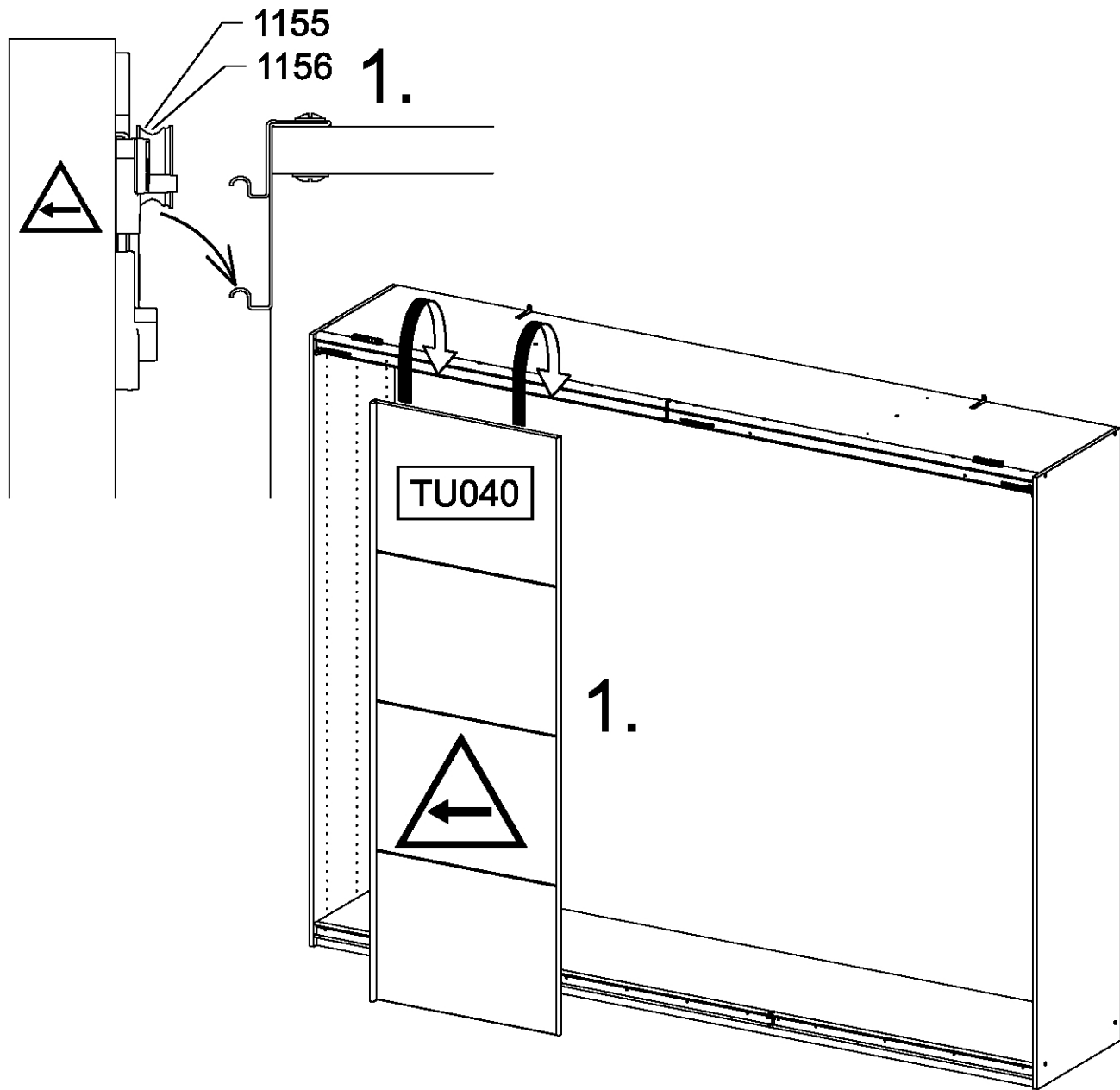




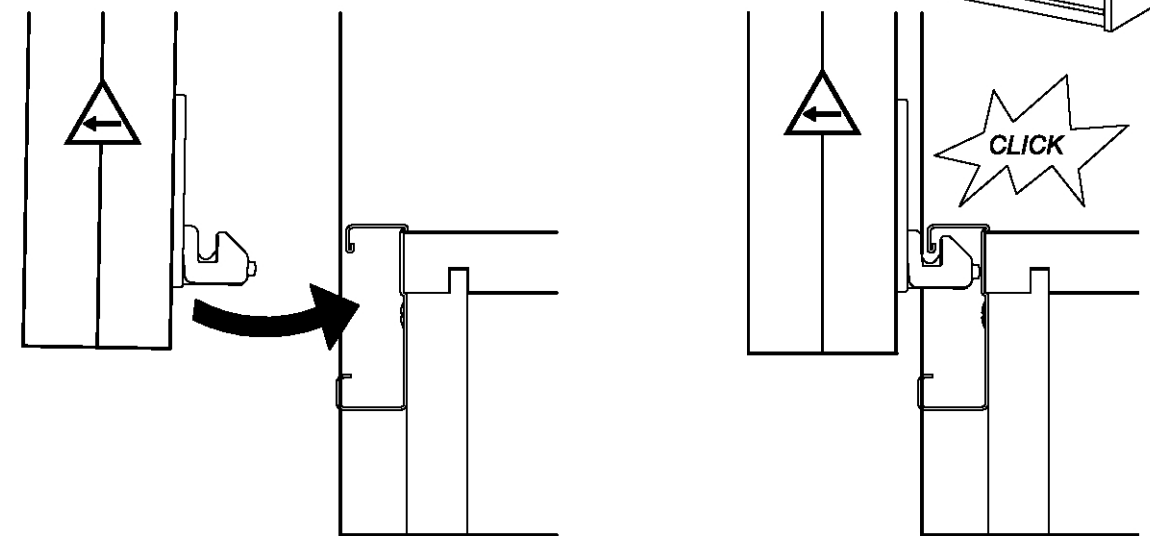
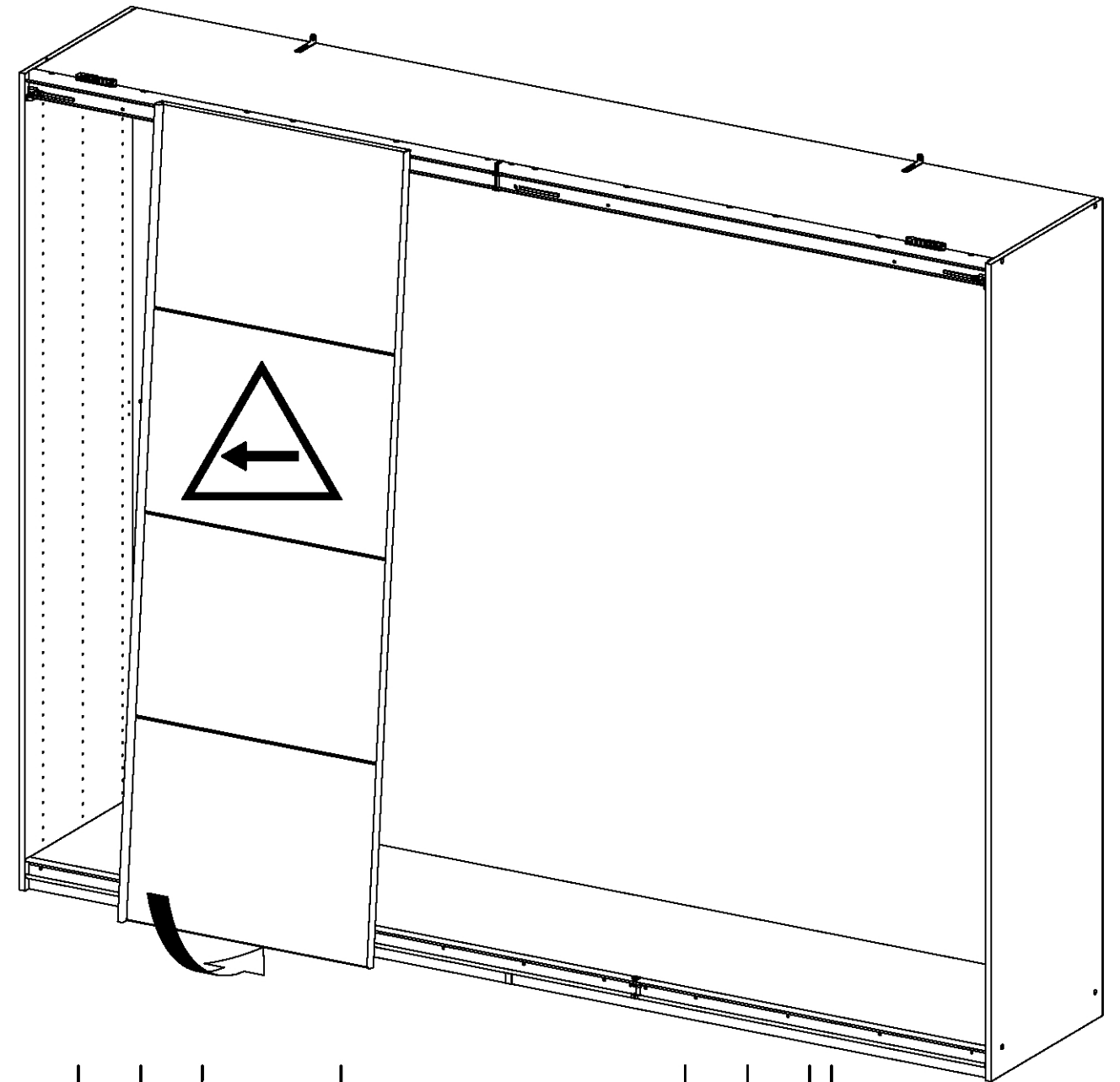


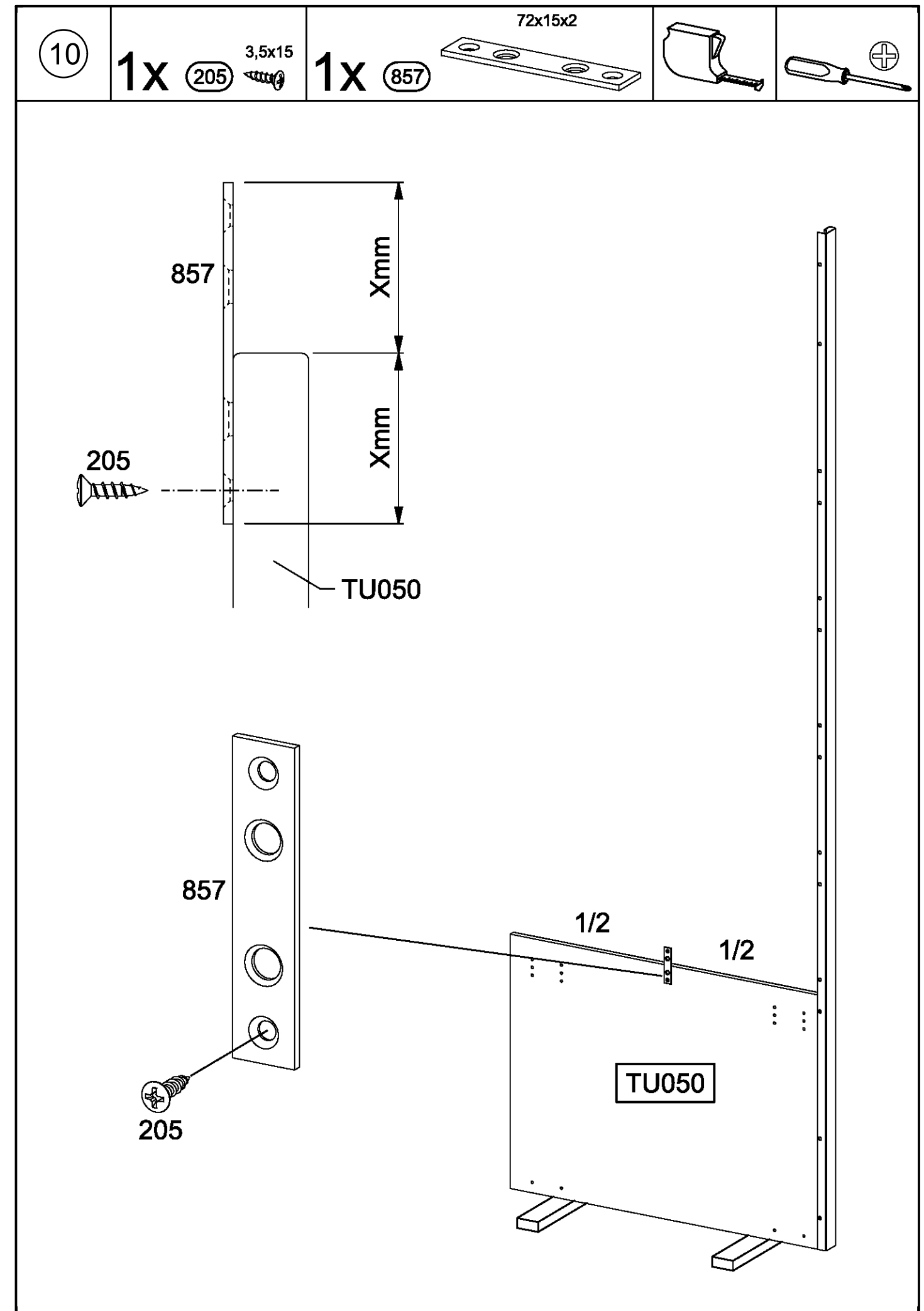
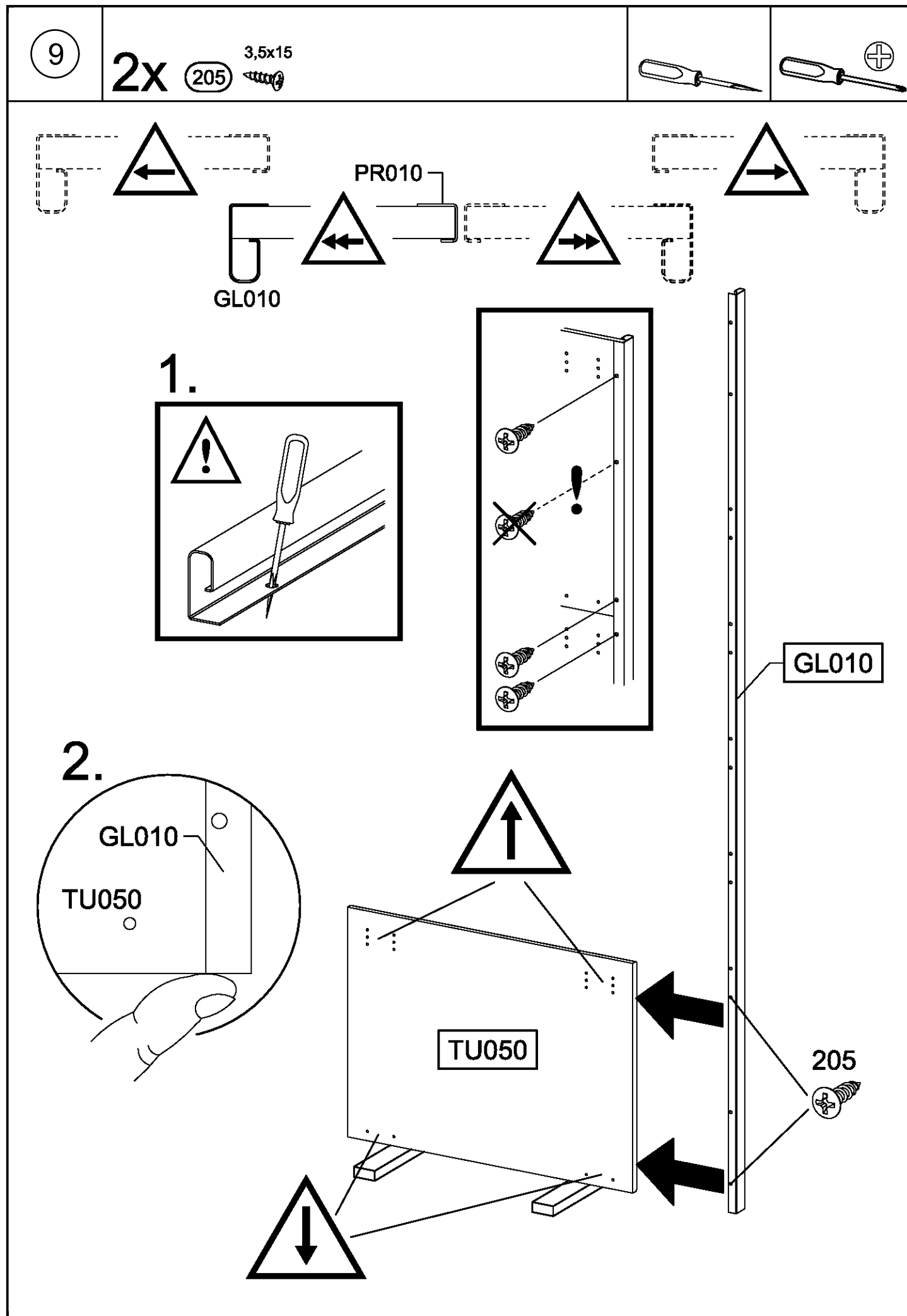


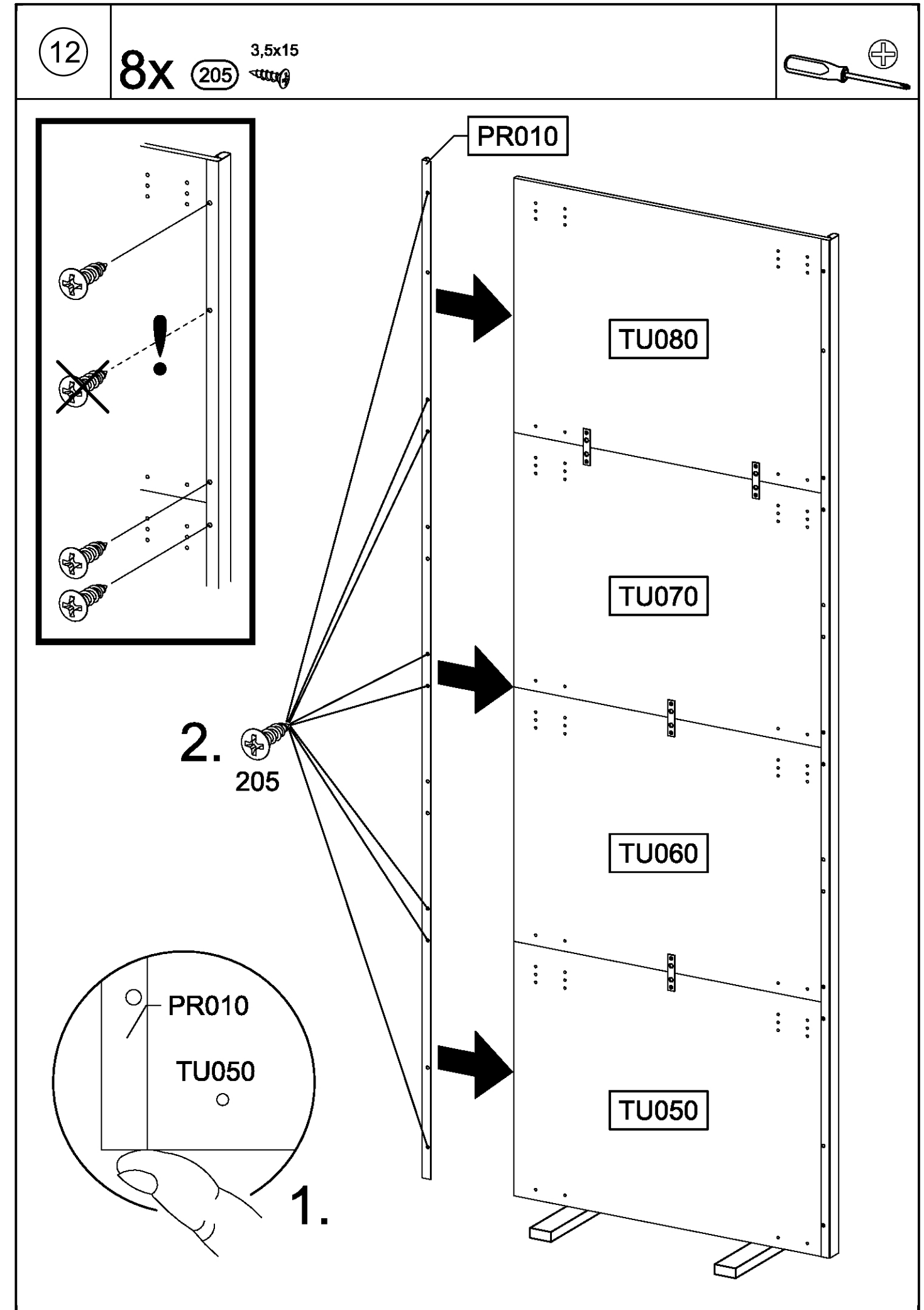
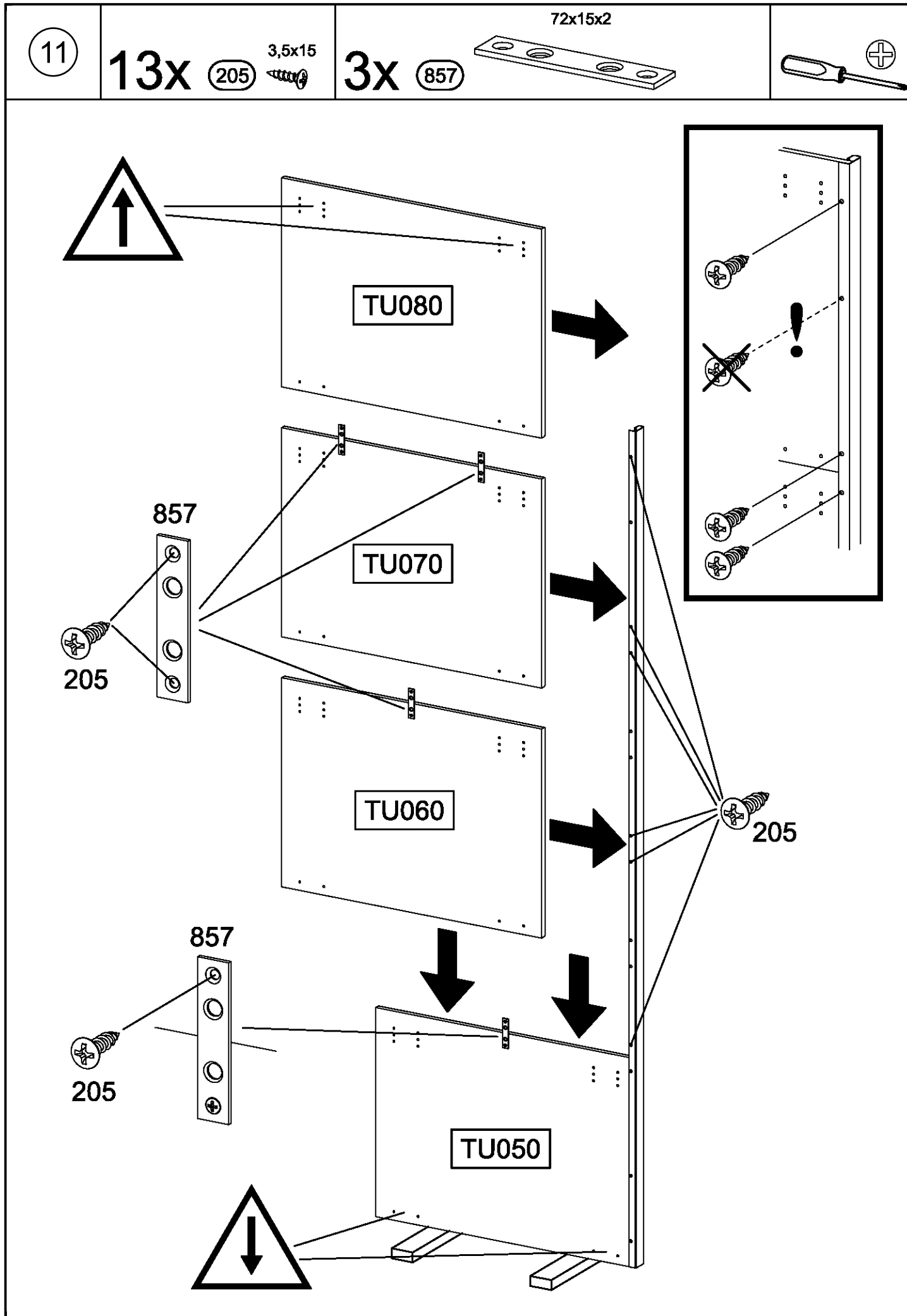
7

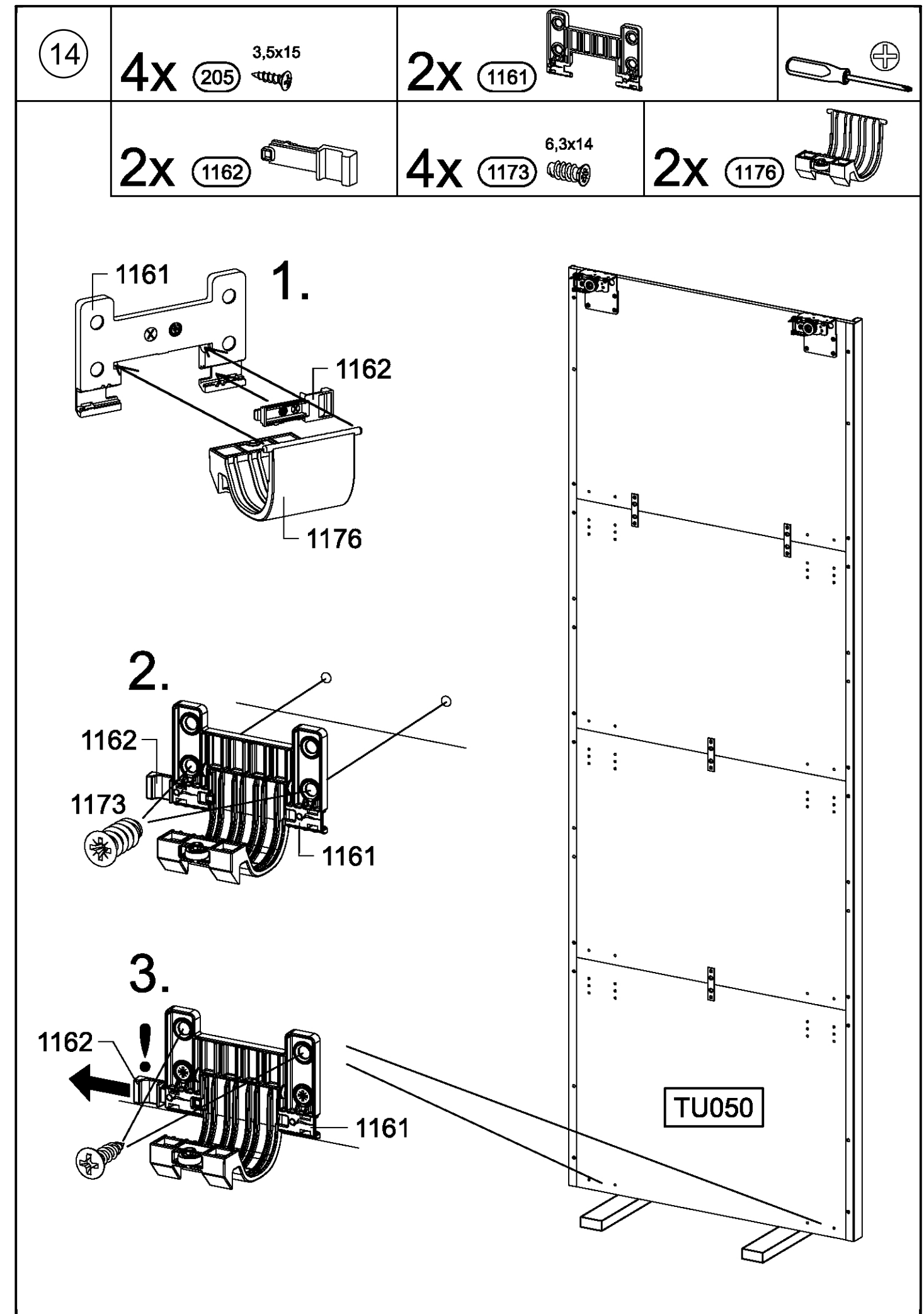
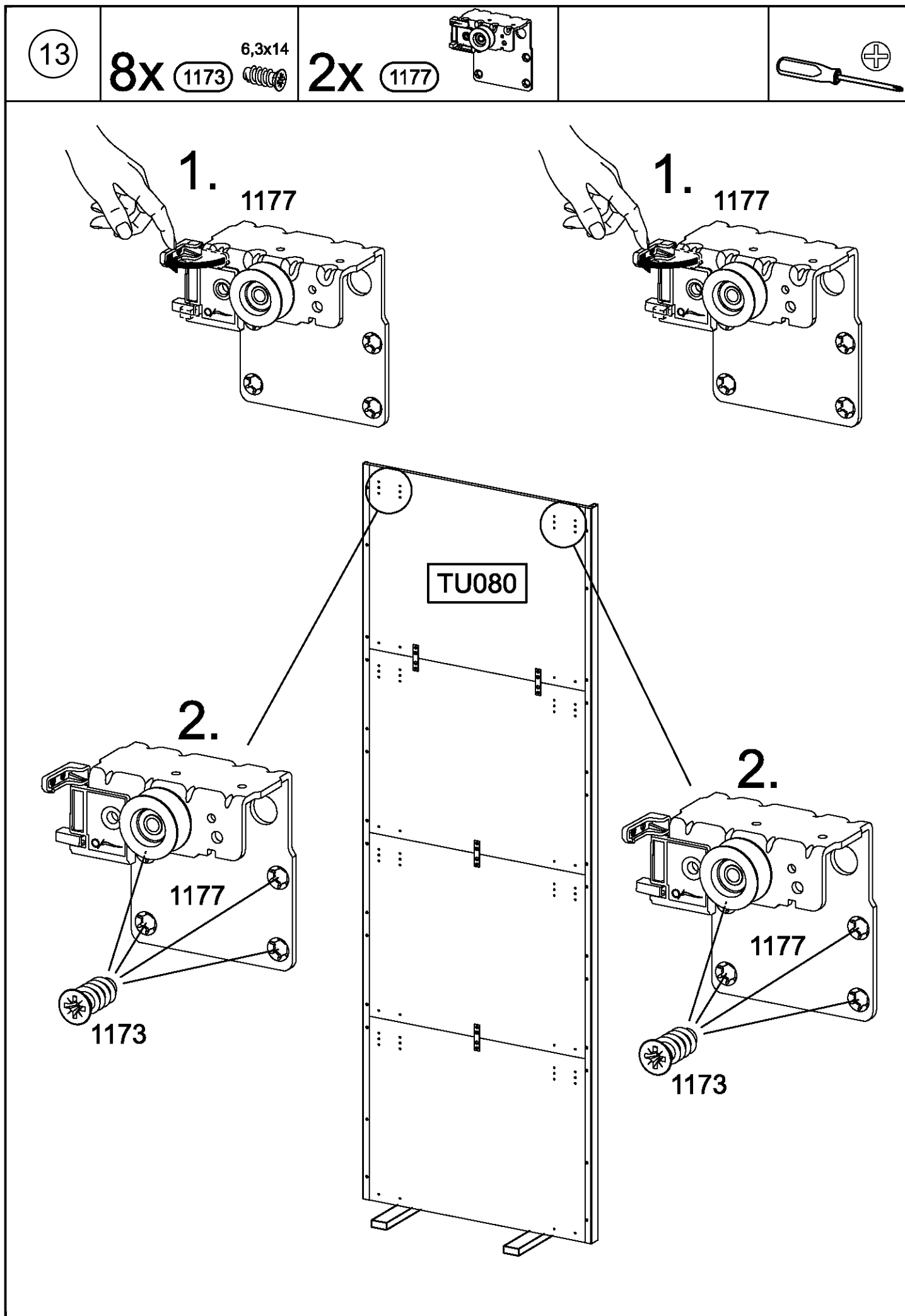


8

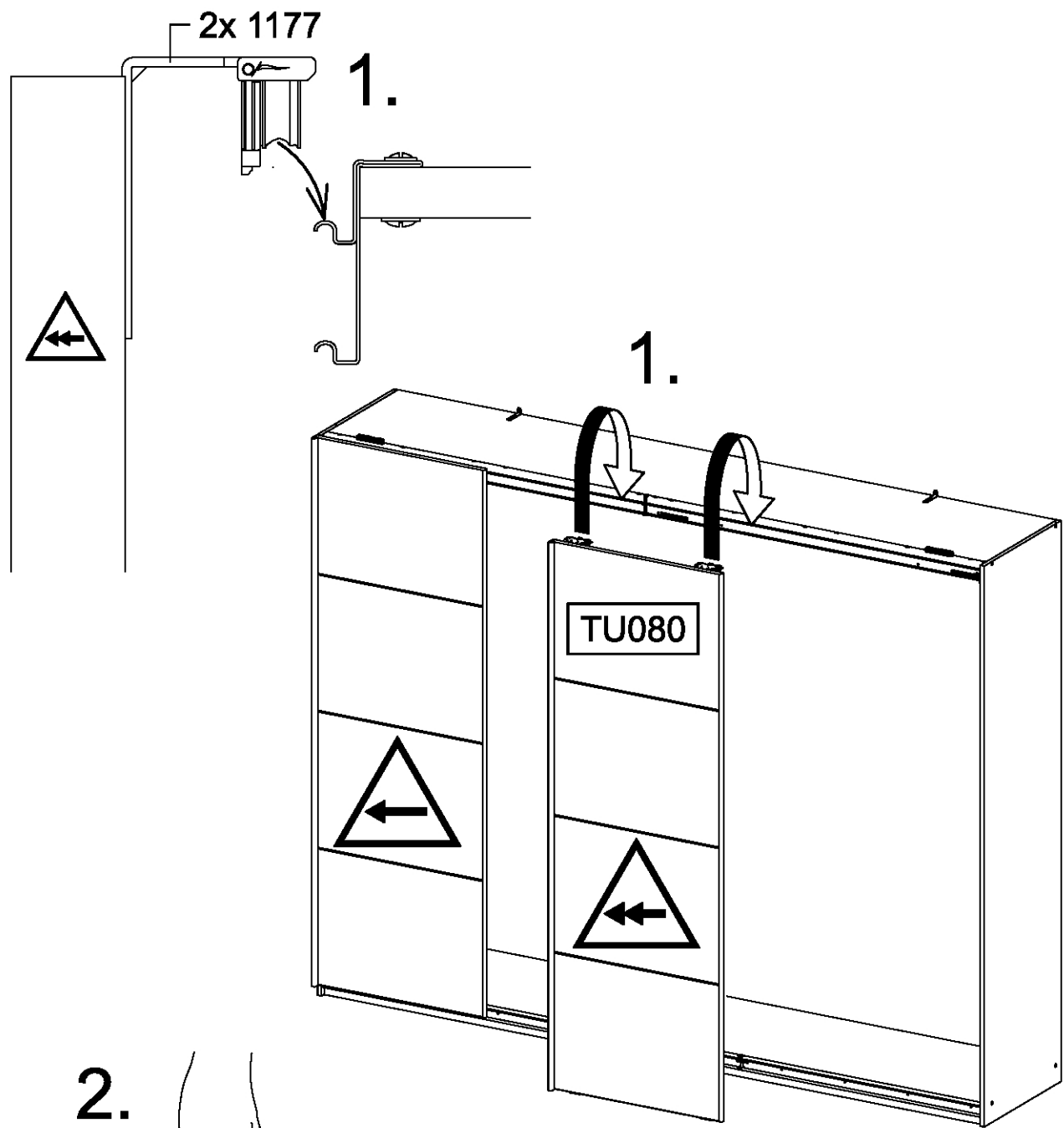




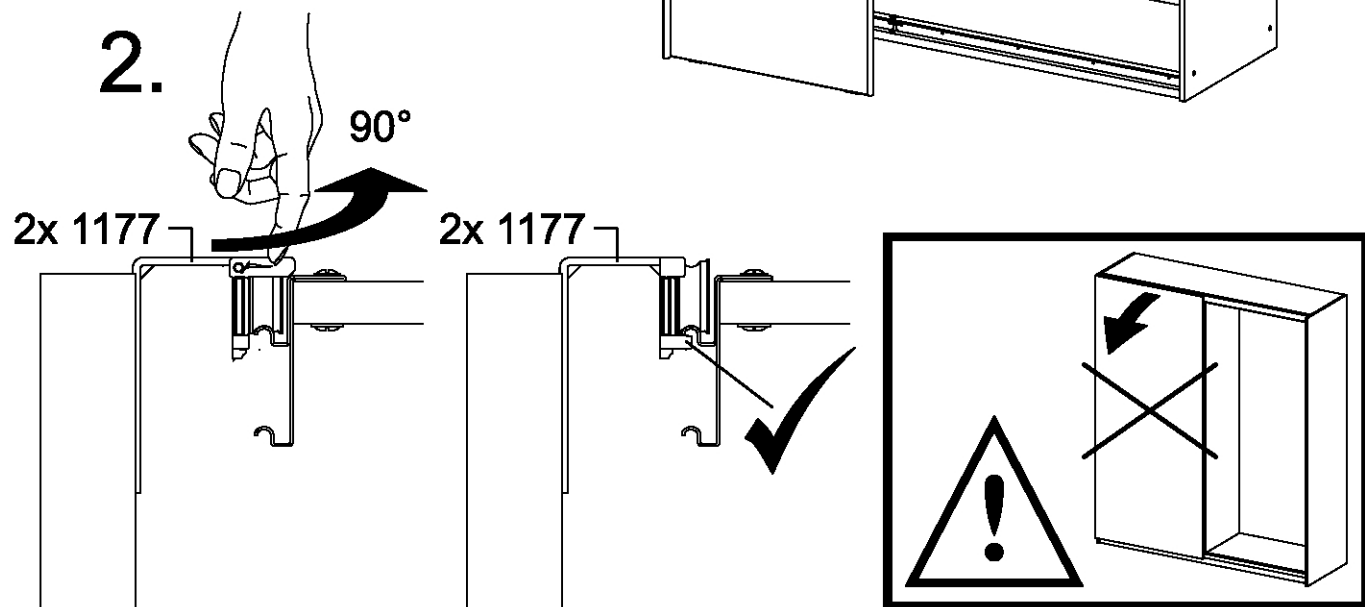




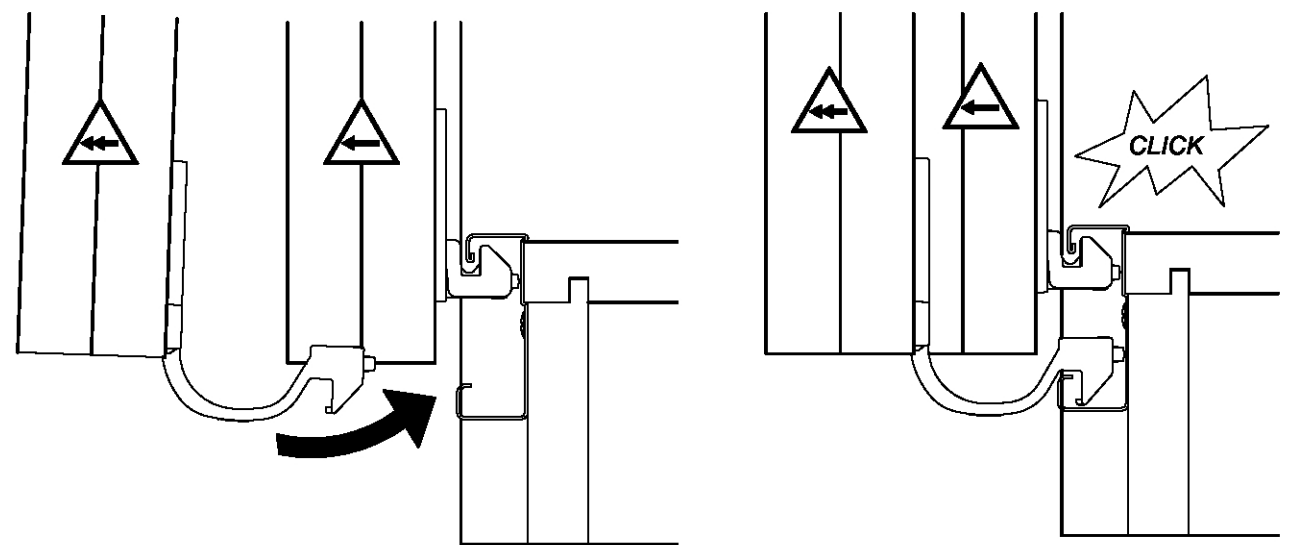
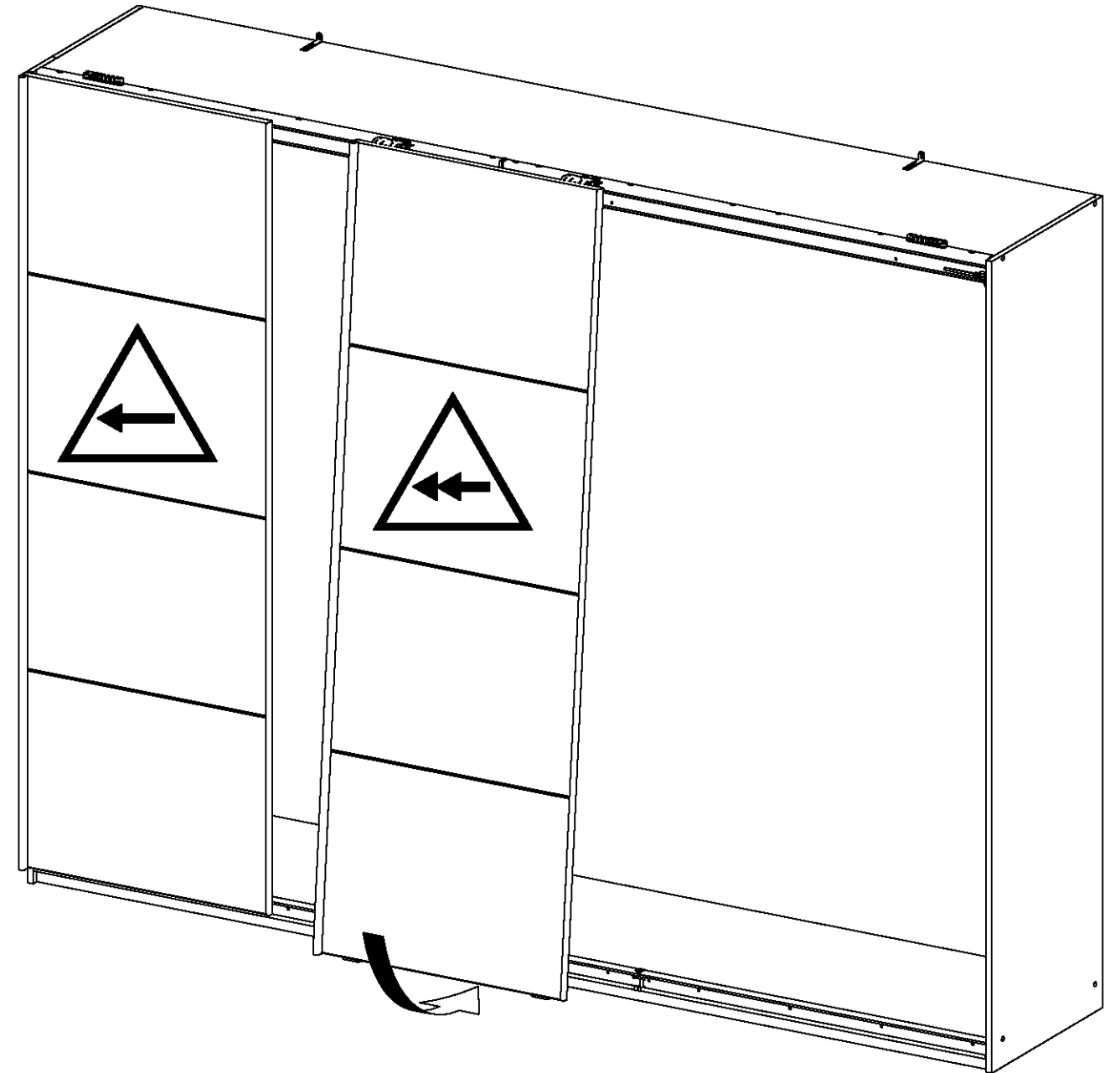
15



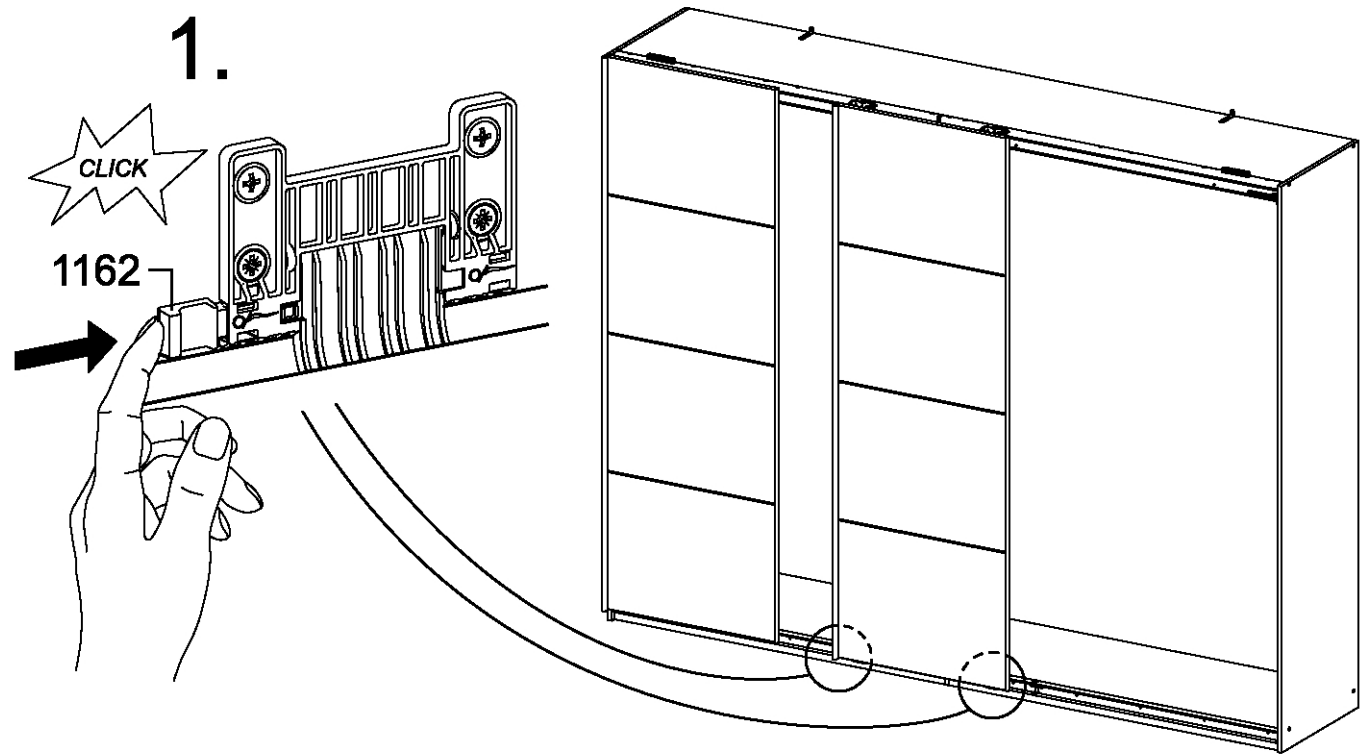
2.



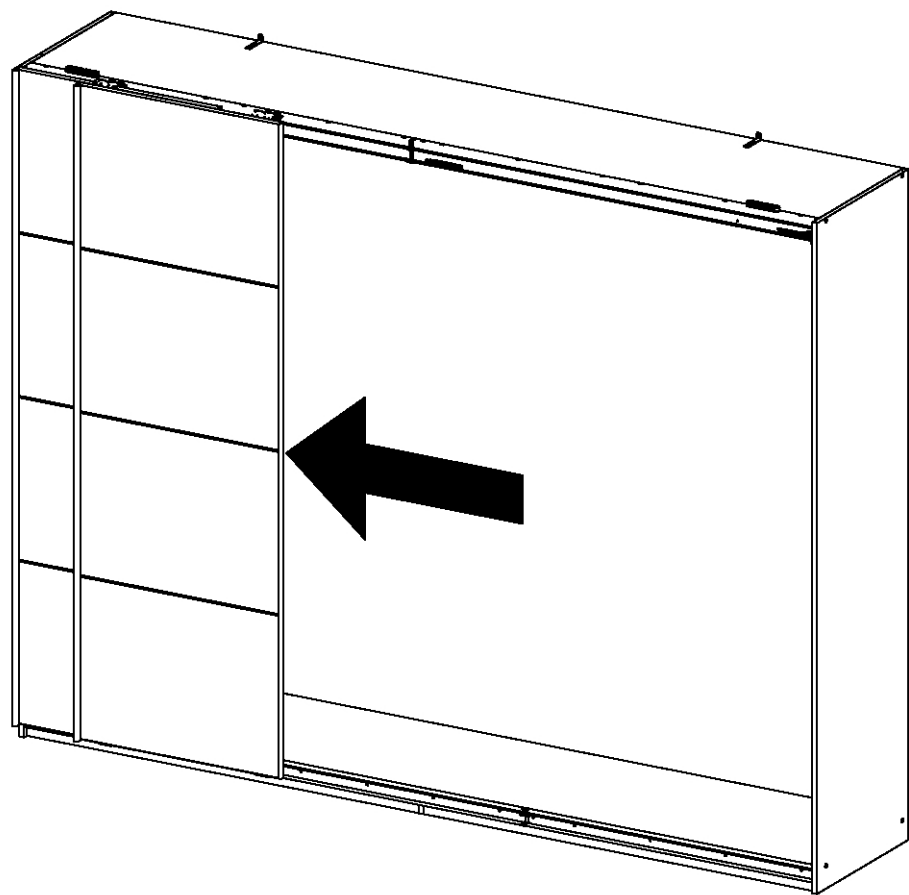
16



17

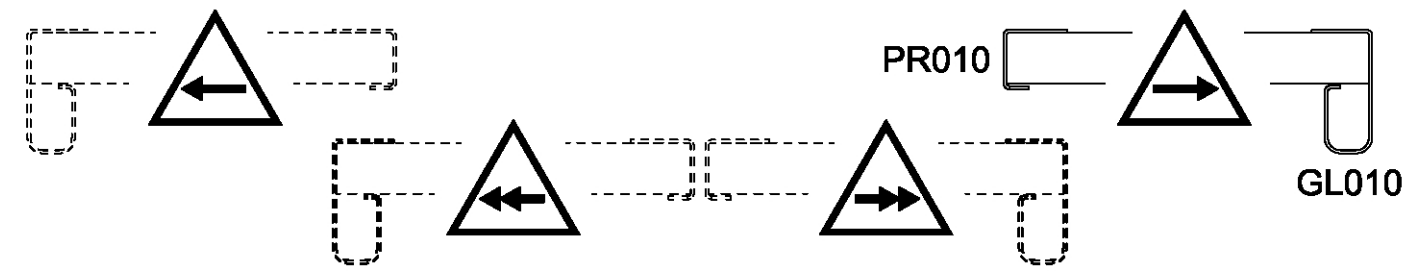


2.

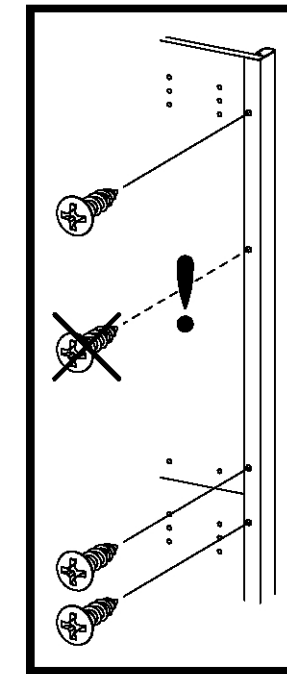
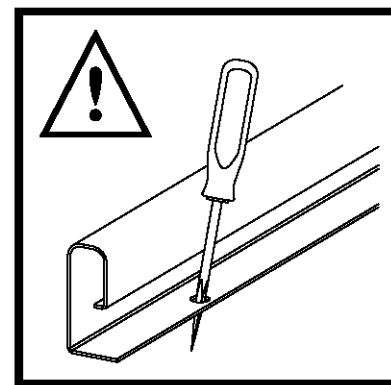


18

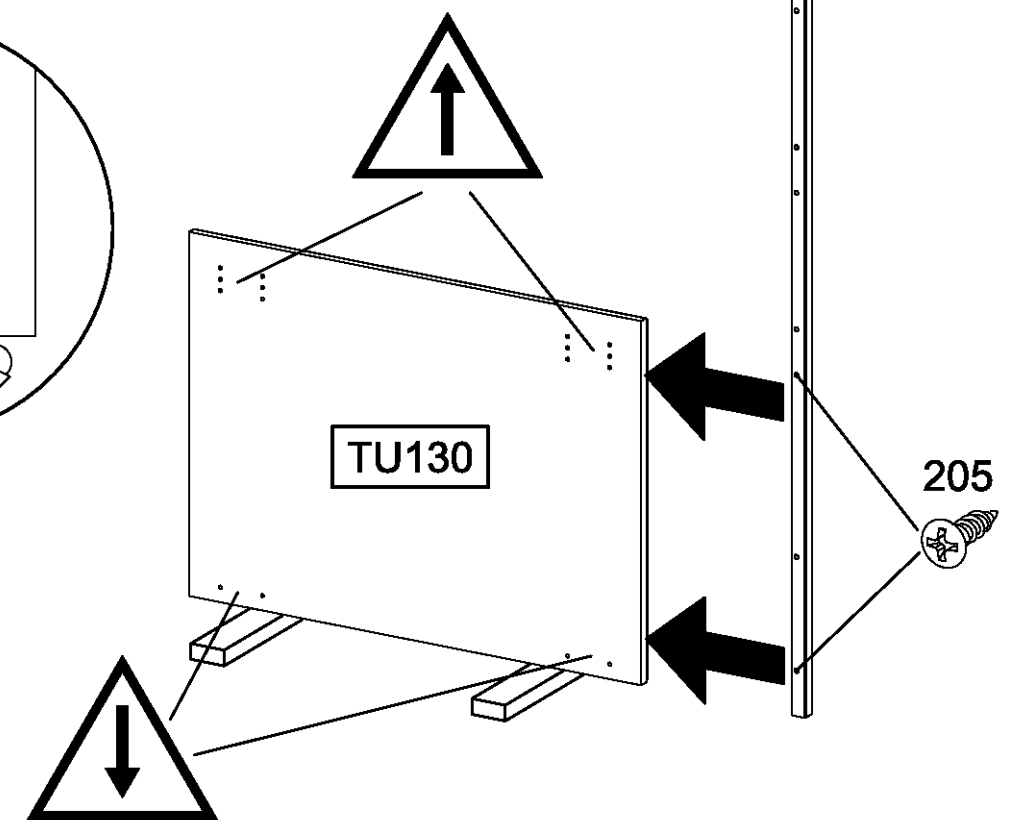
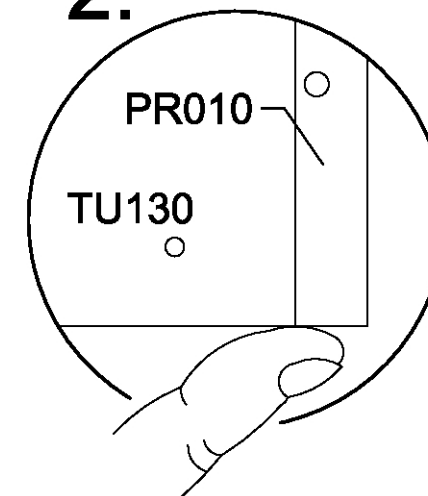
2x 3,5x15 (205)

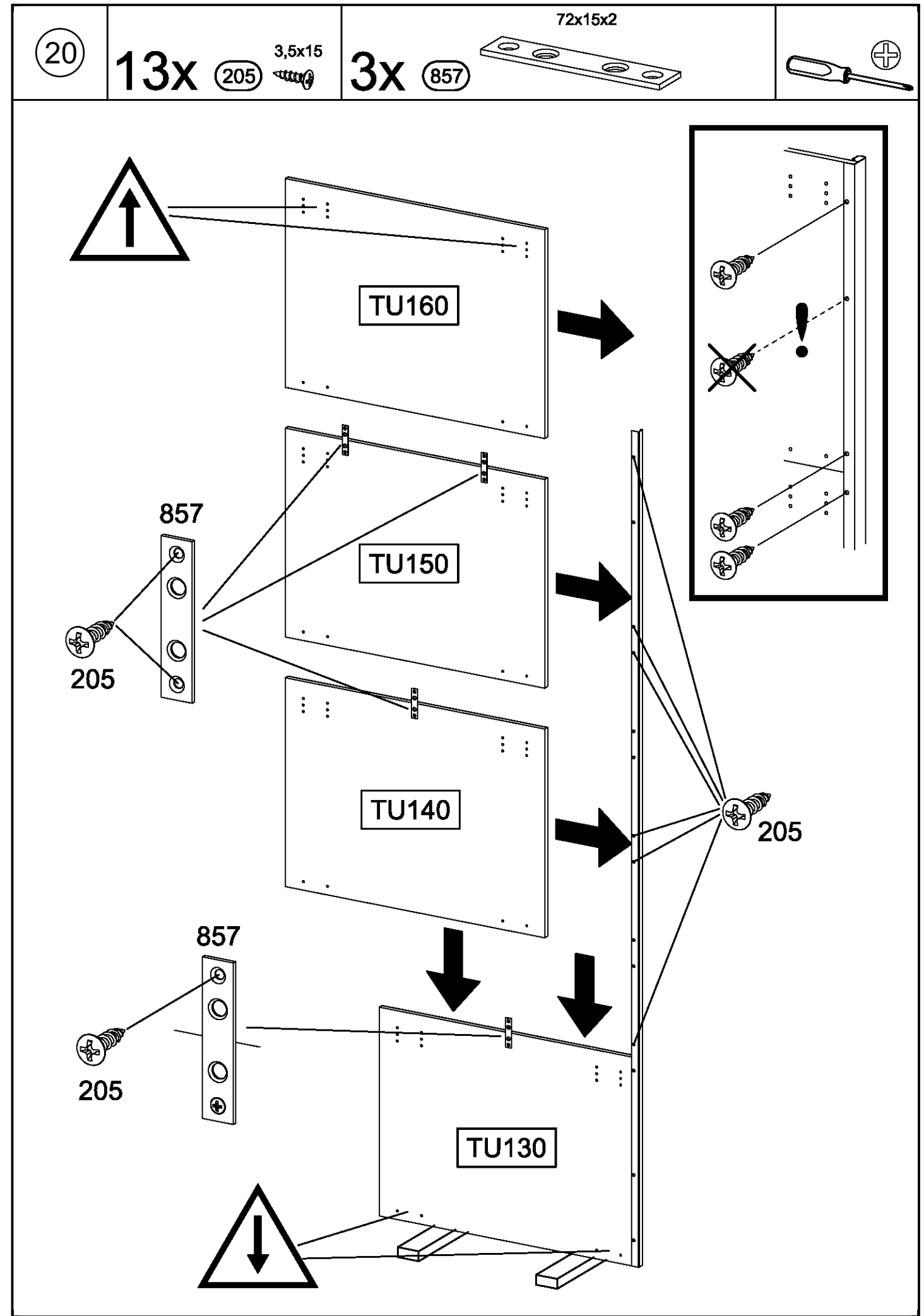
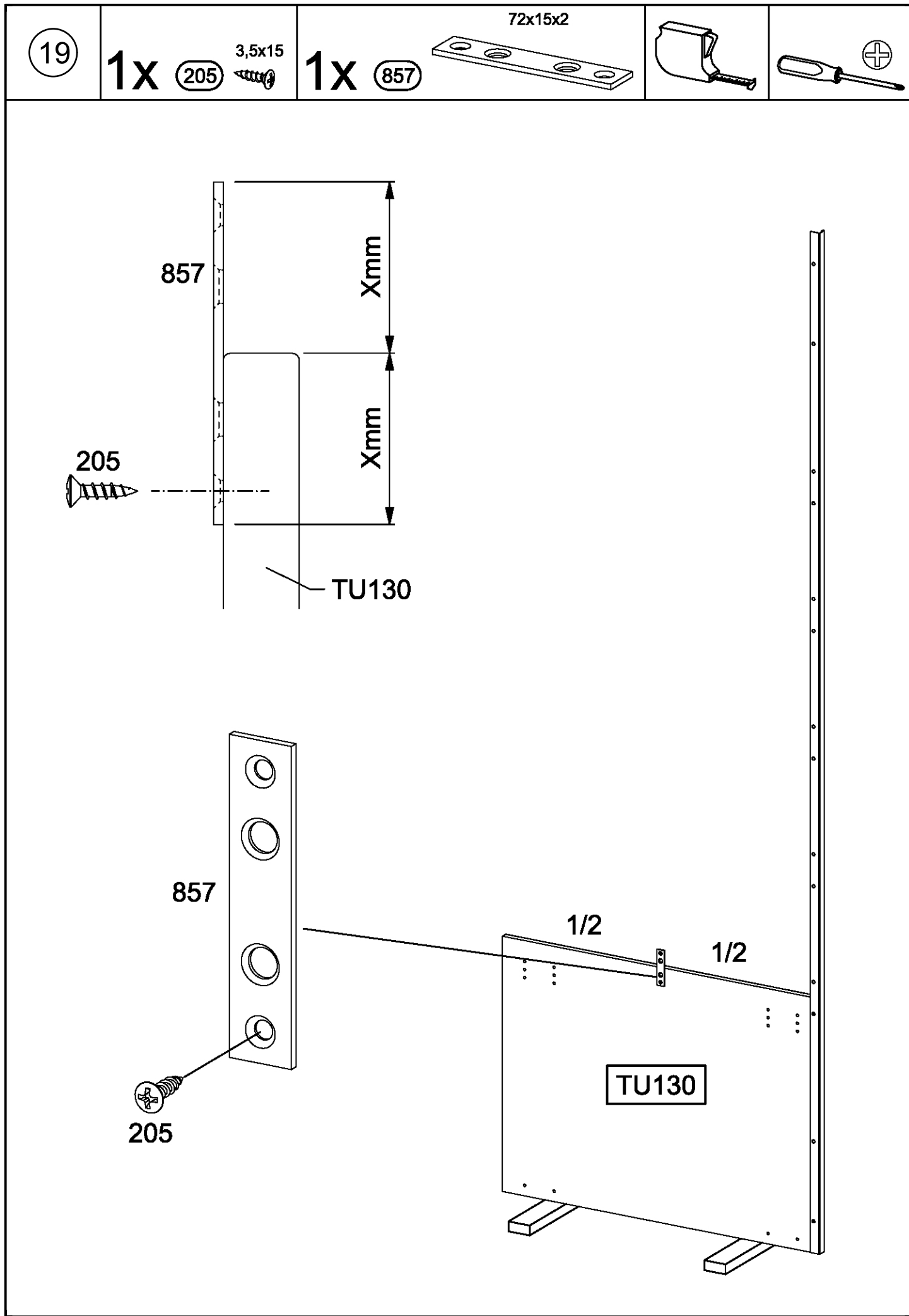


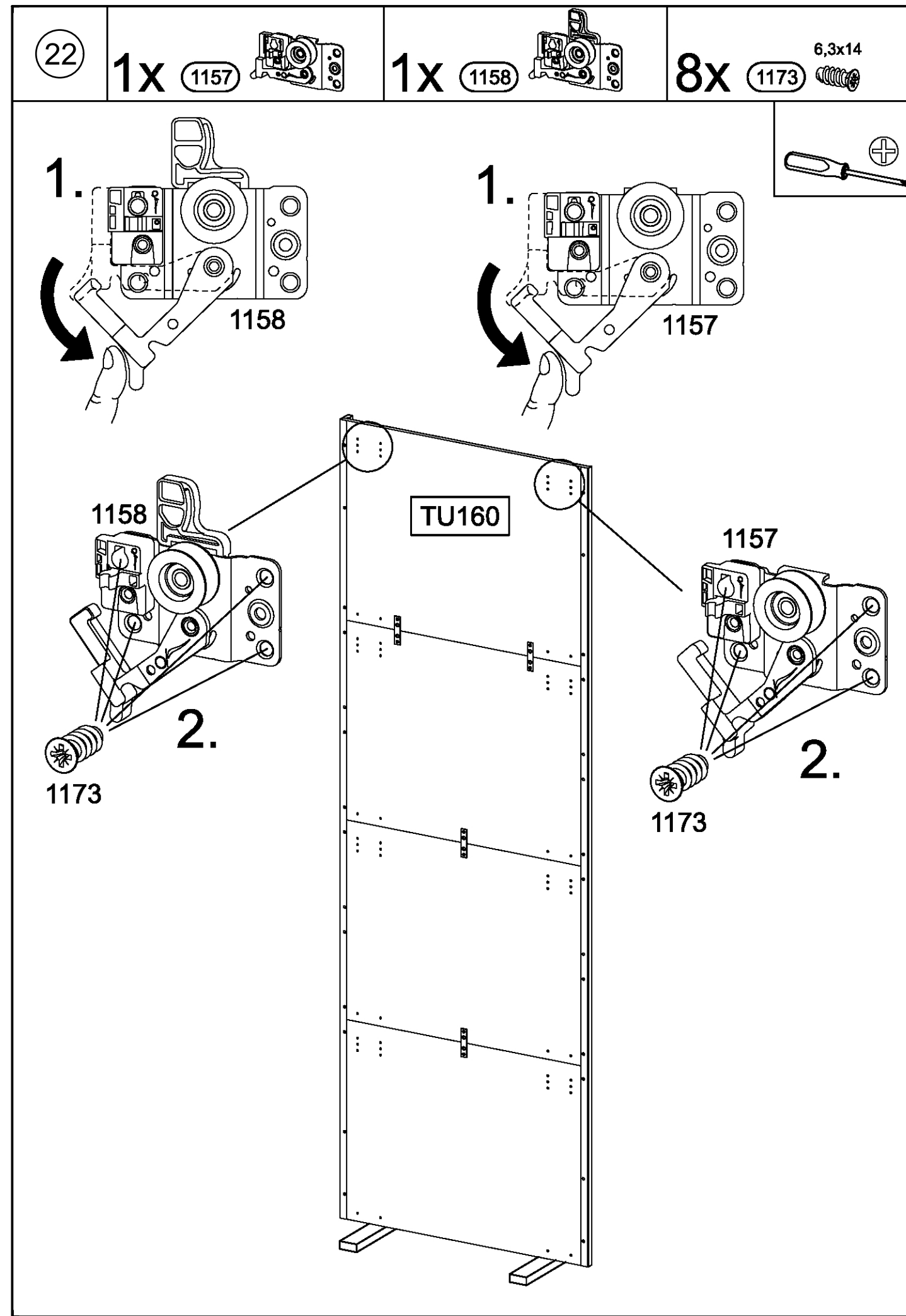
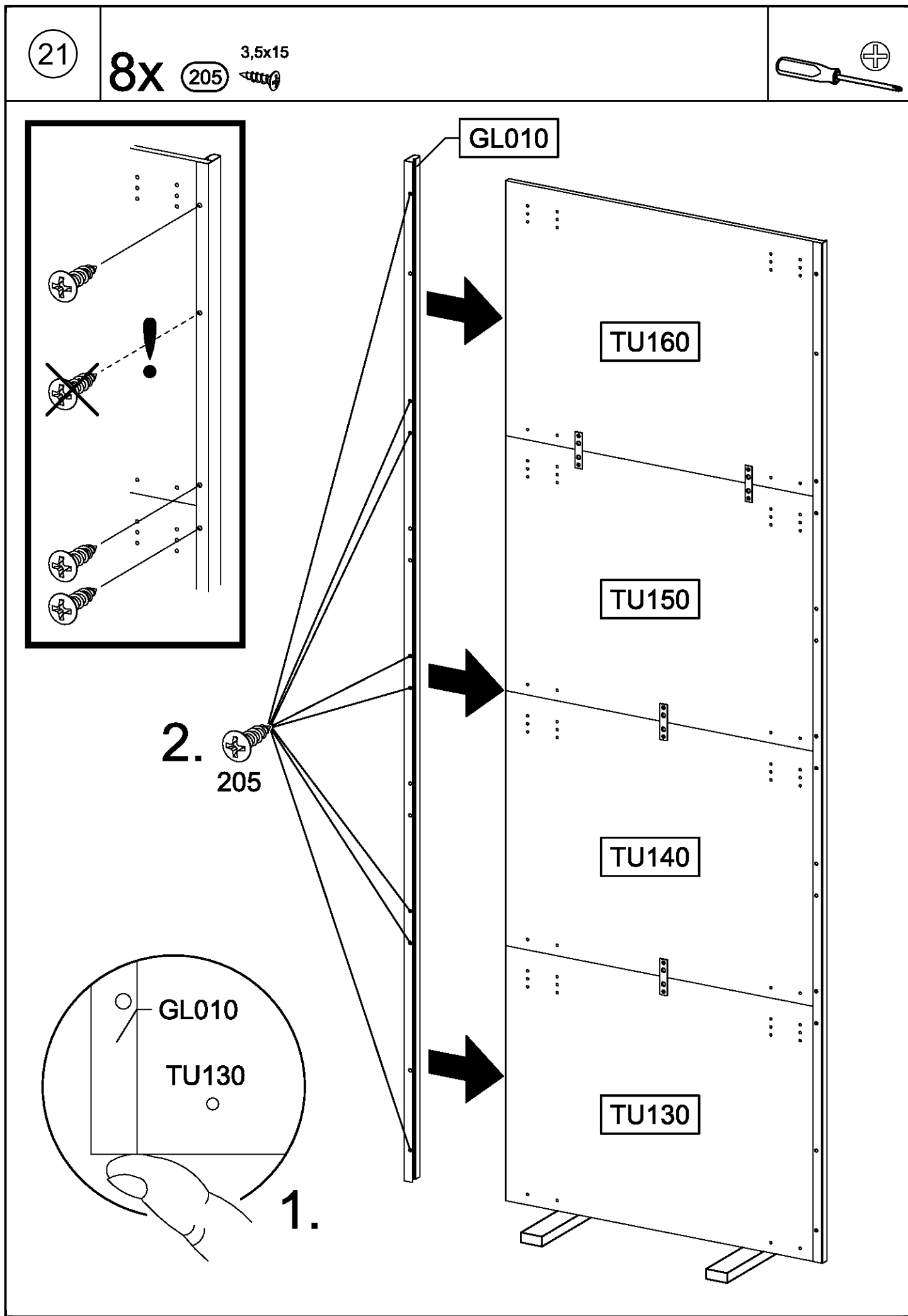
1.



2.







23

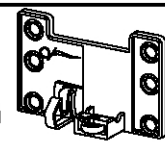
4x

205

3,5x15

2x

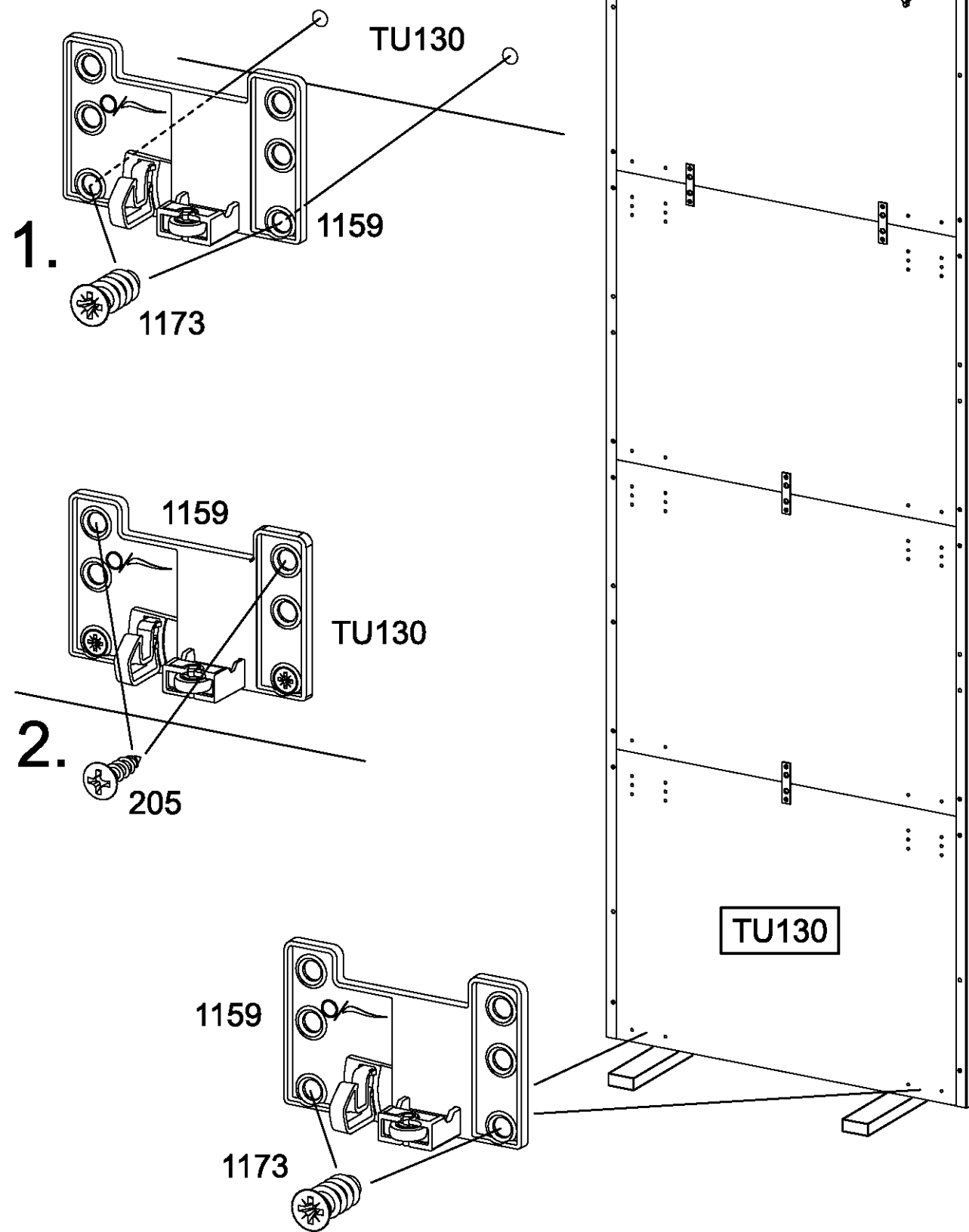
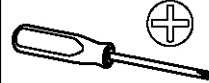
1159



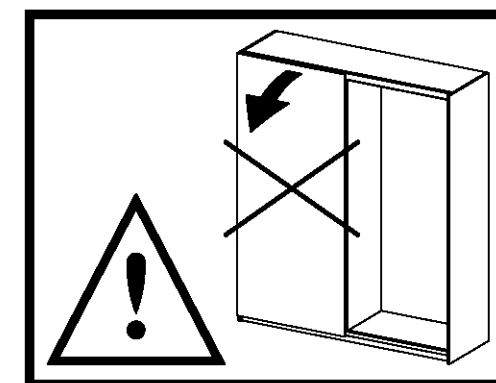
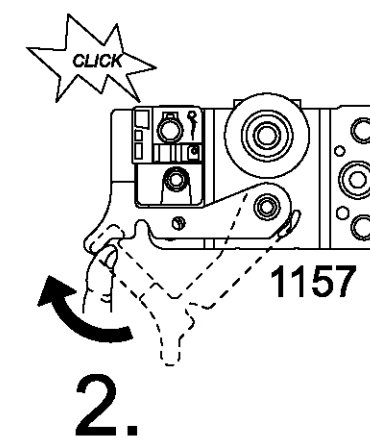
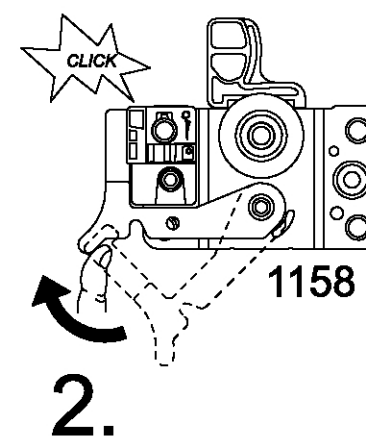
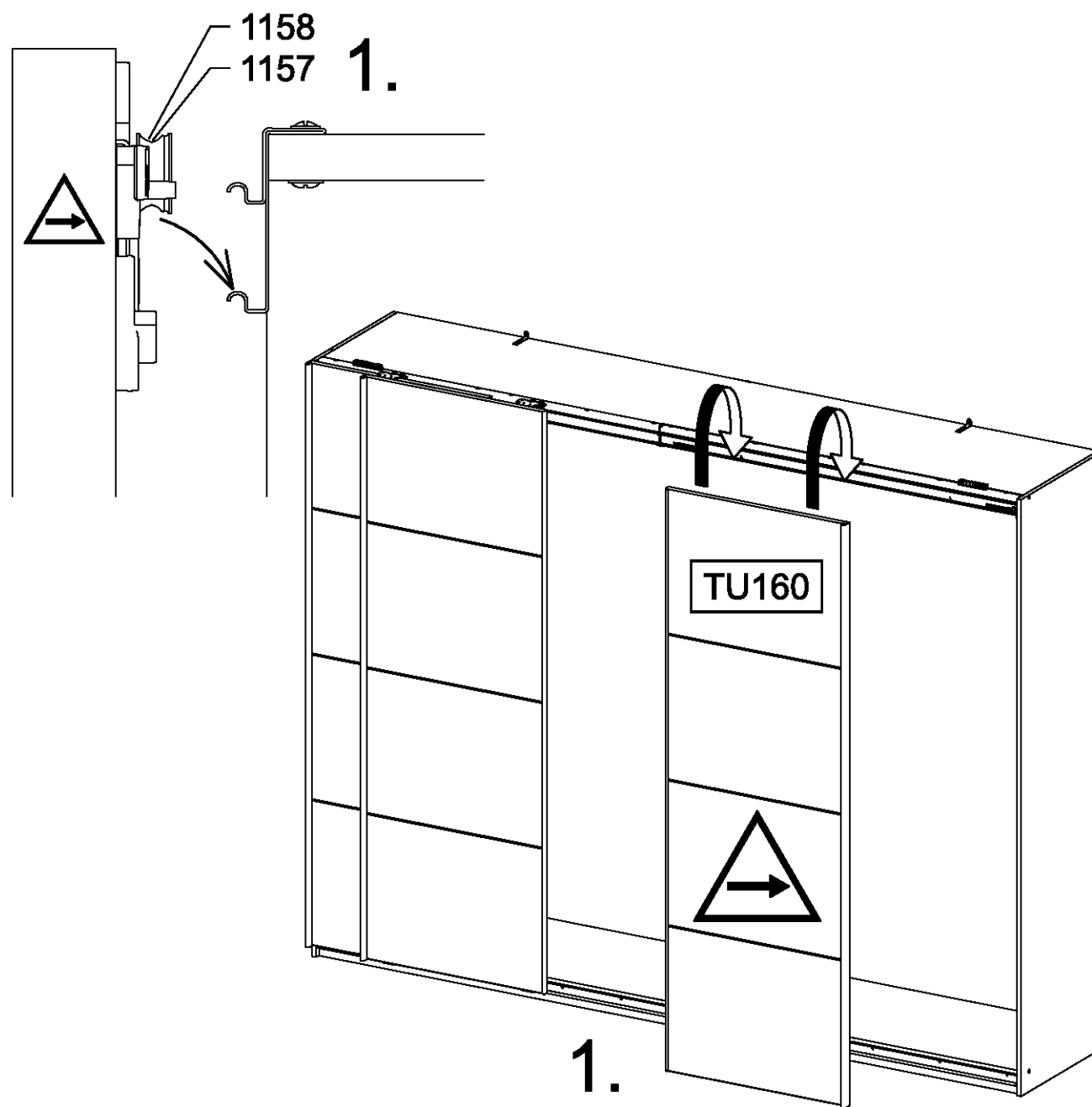
4x

1173

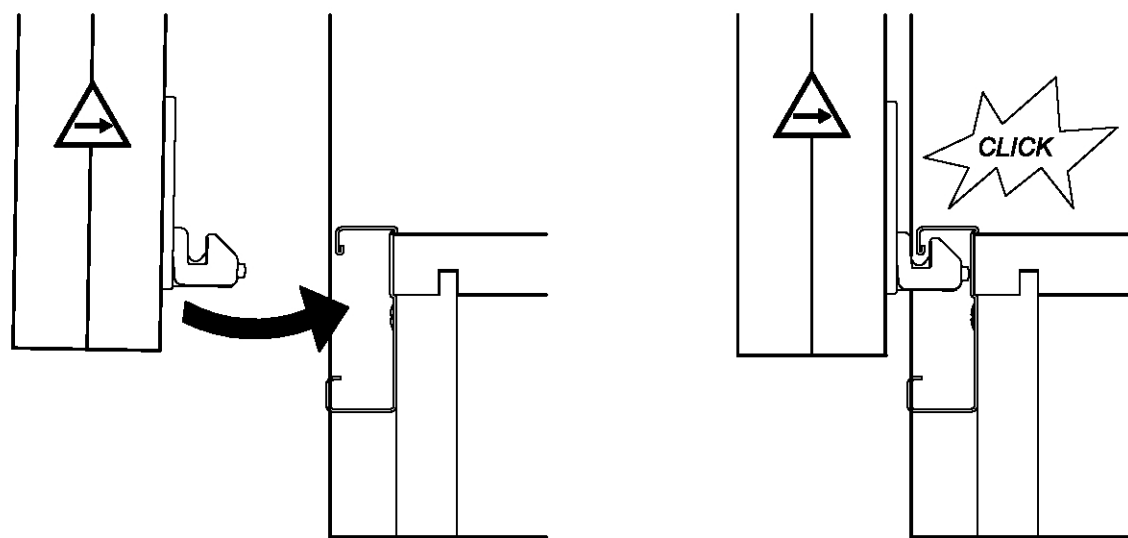
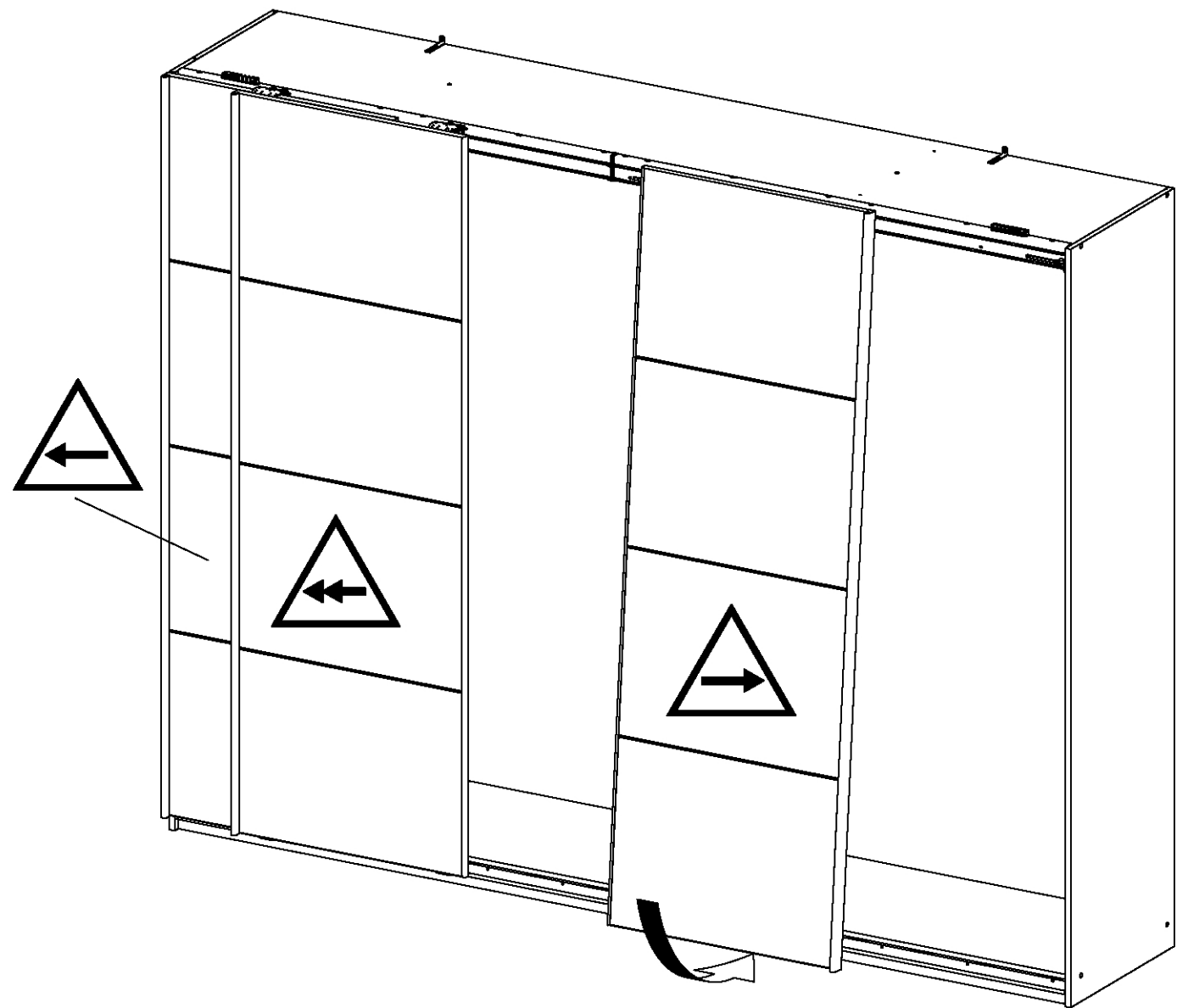
6,3x14



24

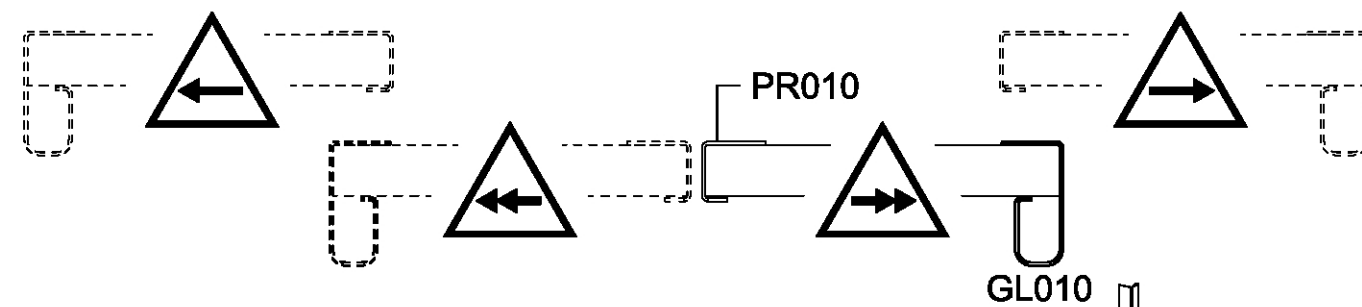
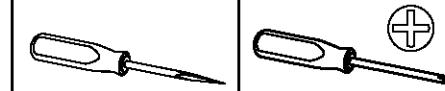


25

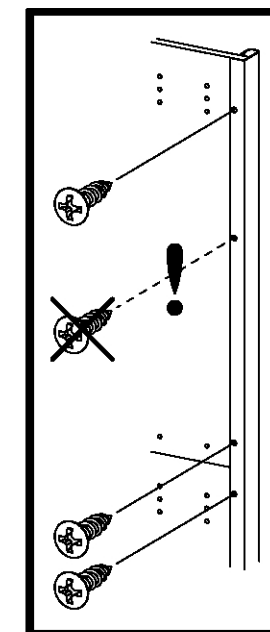
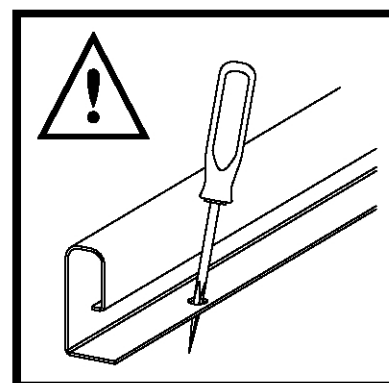


26

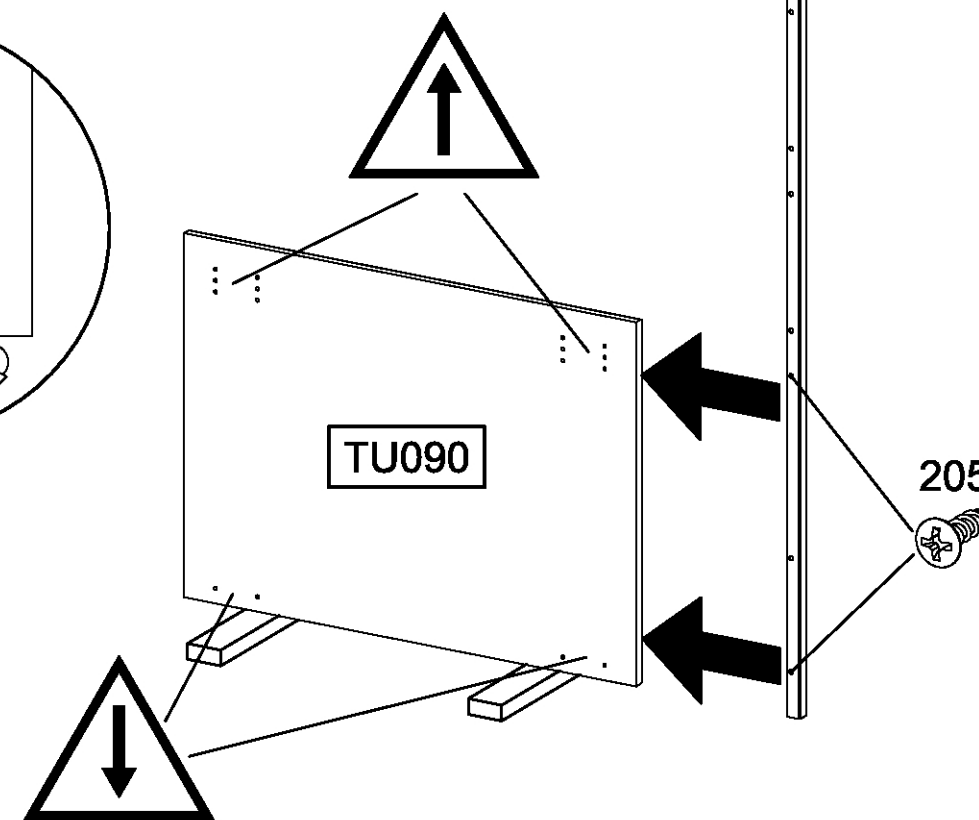
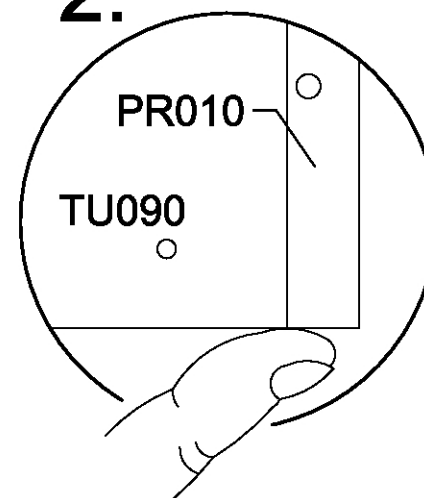
2x 205 3,5x15

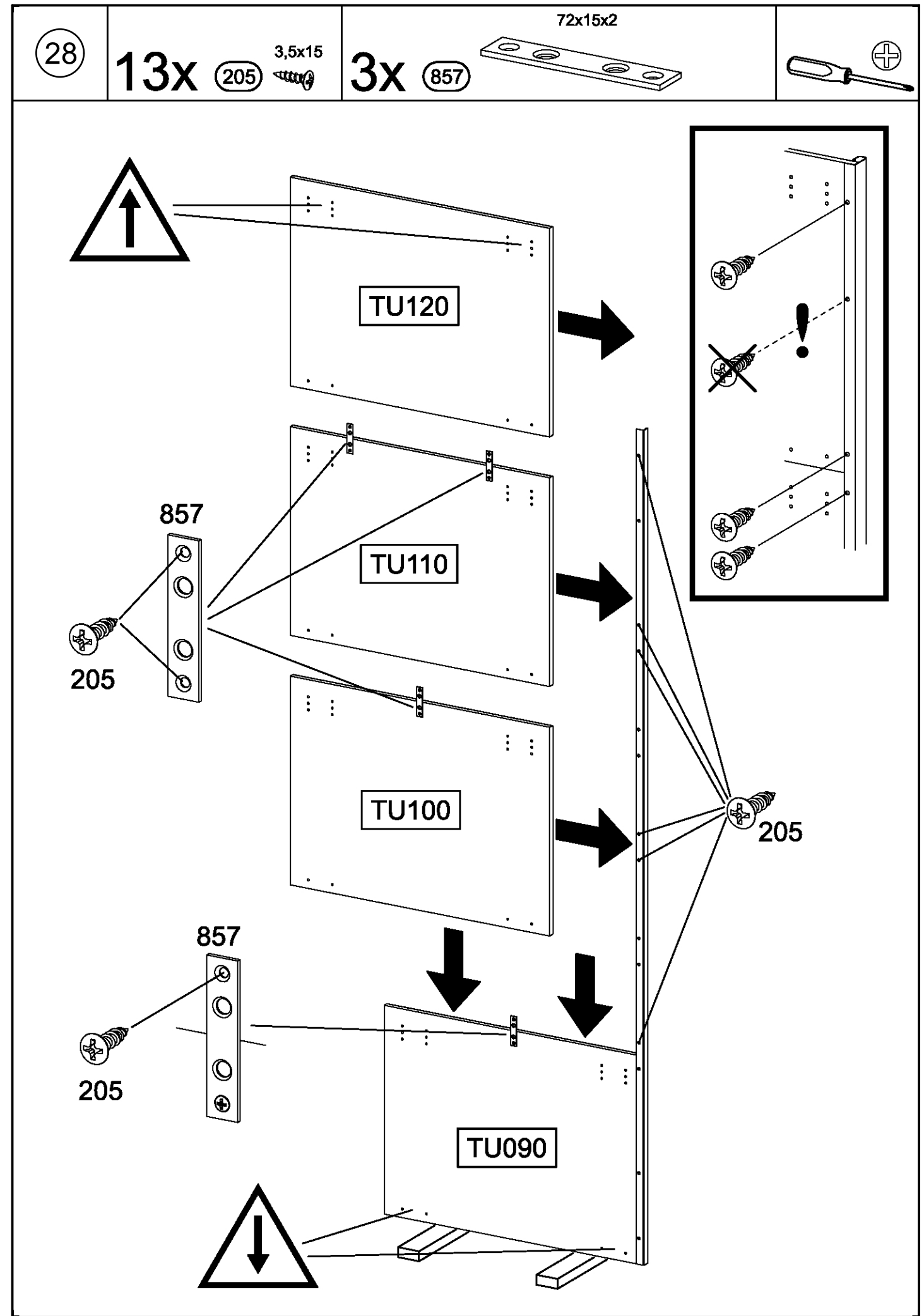
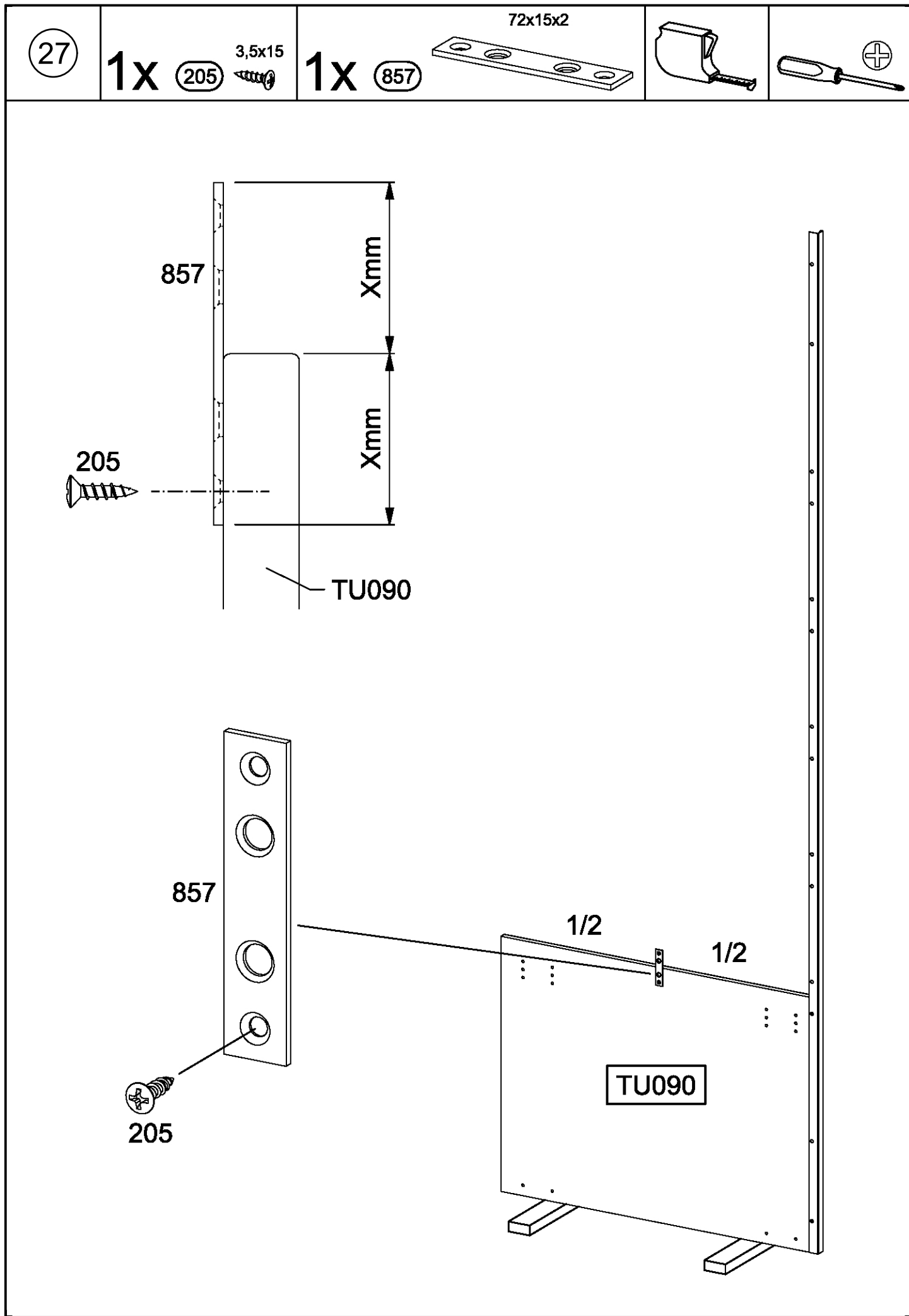


1.



2.



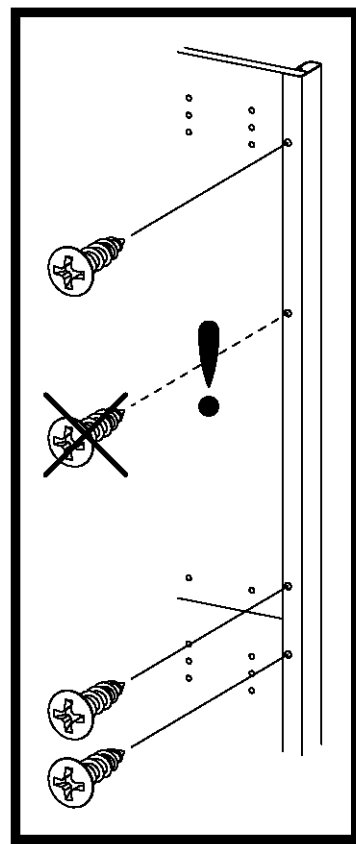
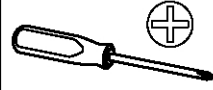


29

8x

205

3,5x15



GL010

TU120

TU110

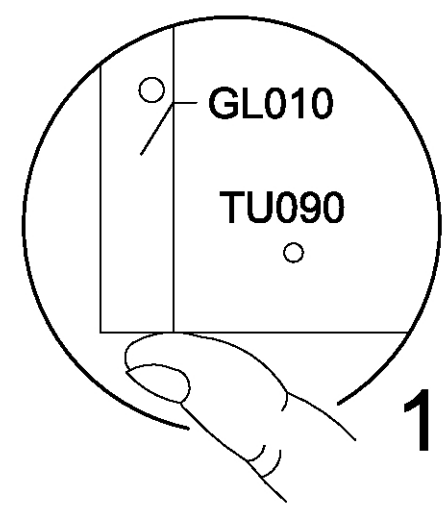
TU100

TU090

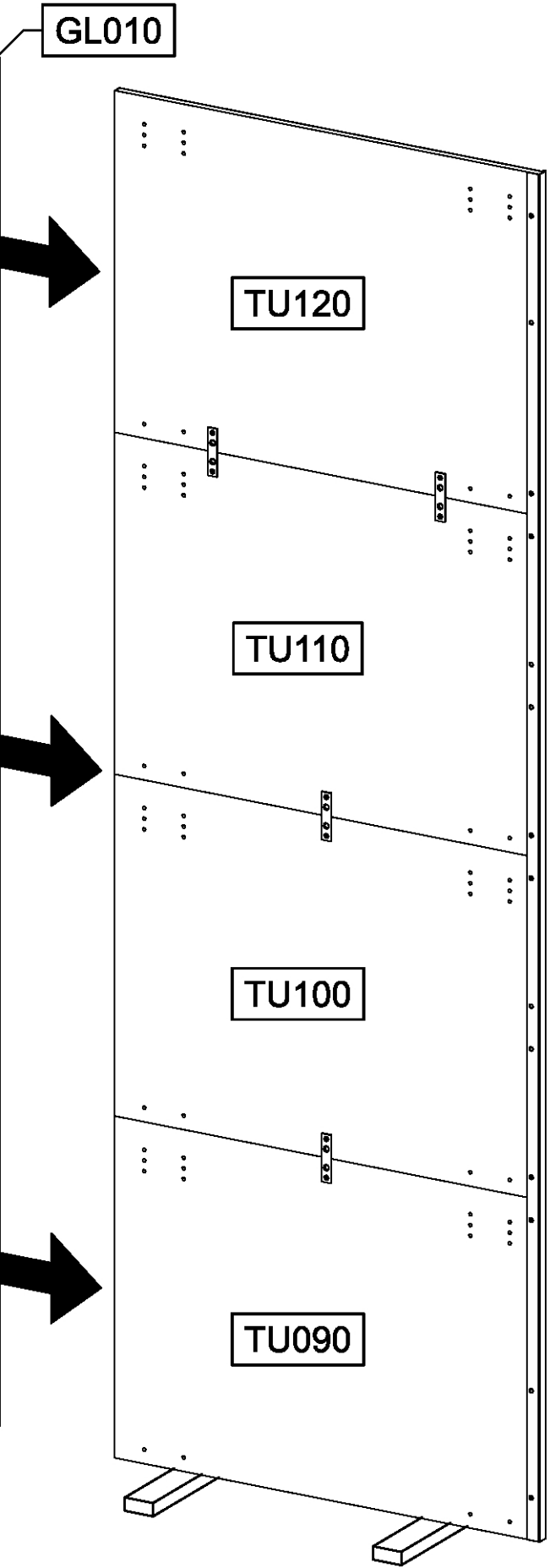
2.



205



1.



30

8x

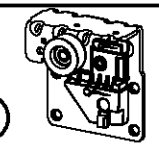
1173

6,3x14



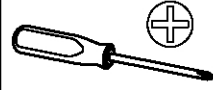
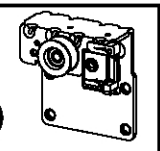
1x

1179



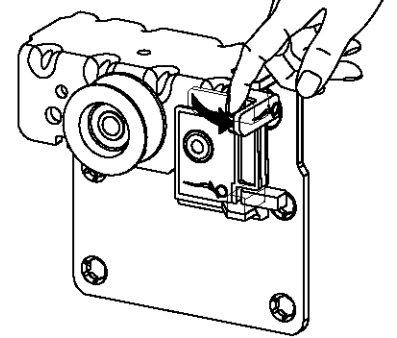
1x

1186



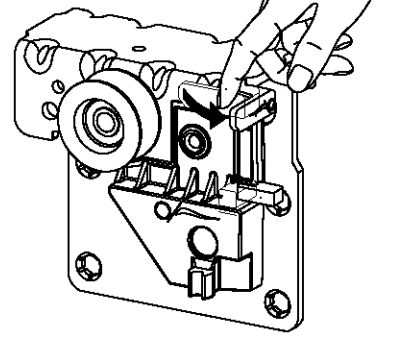
1.

1186

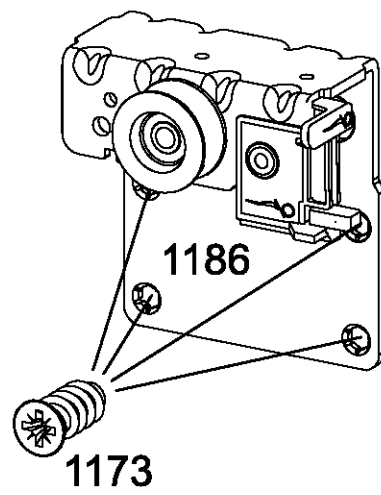


1.

1179

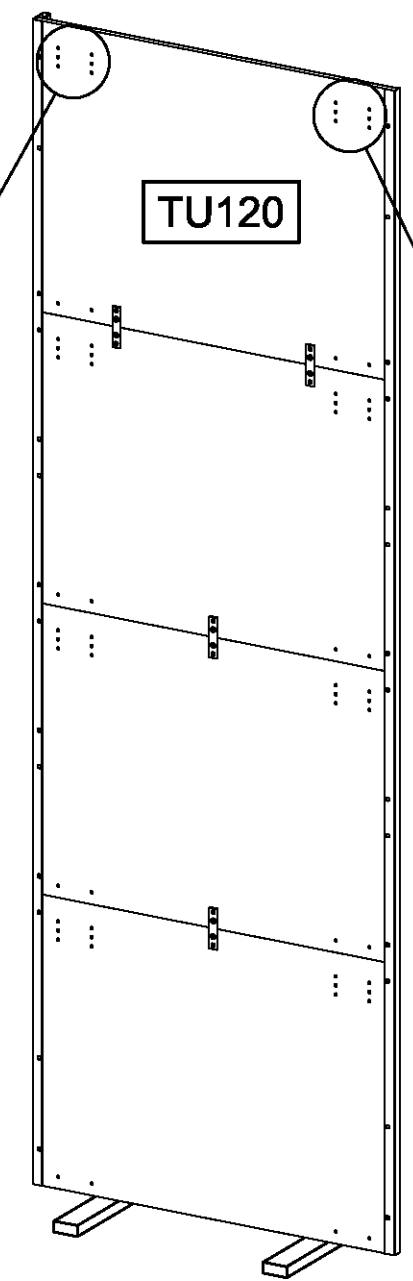
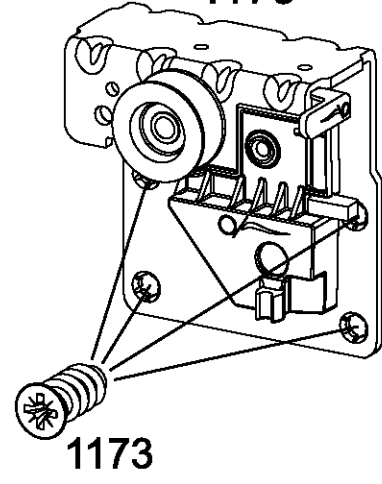


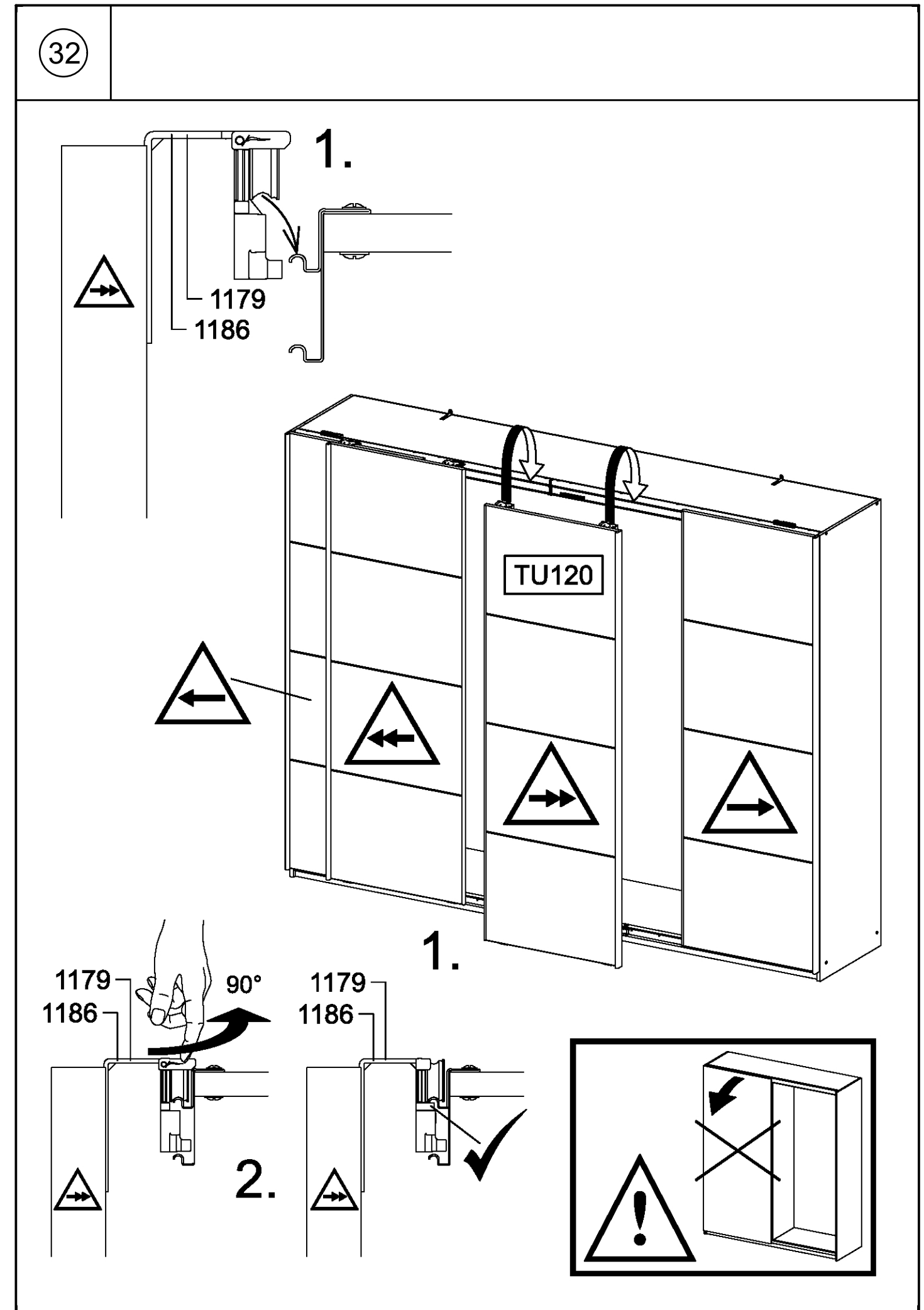
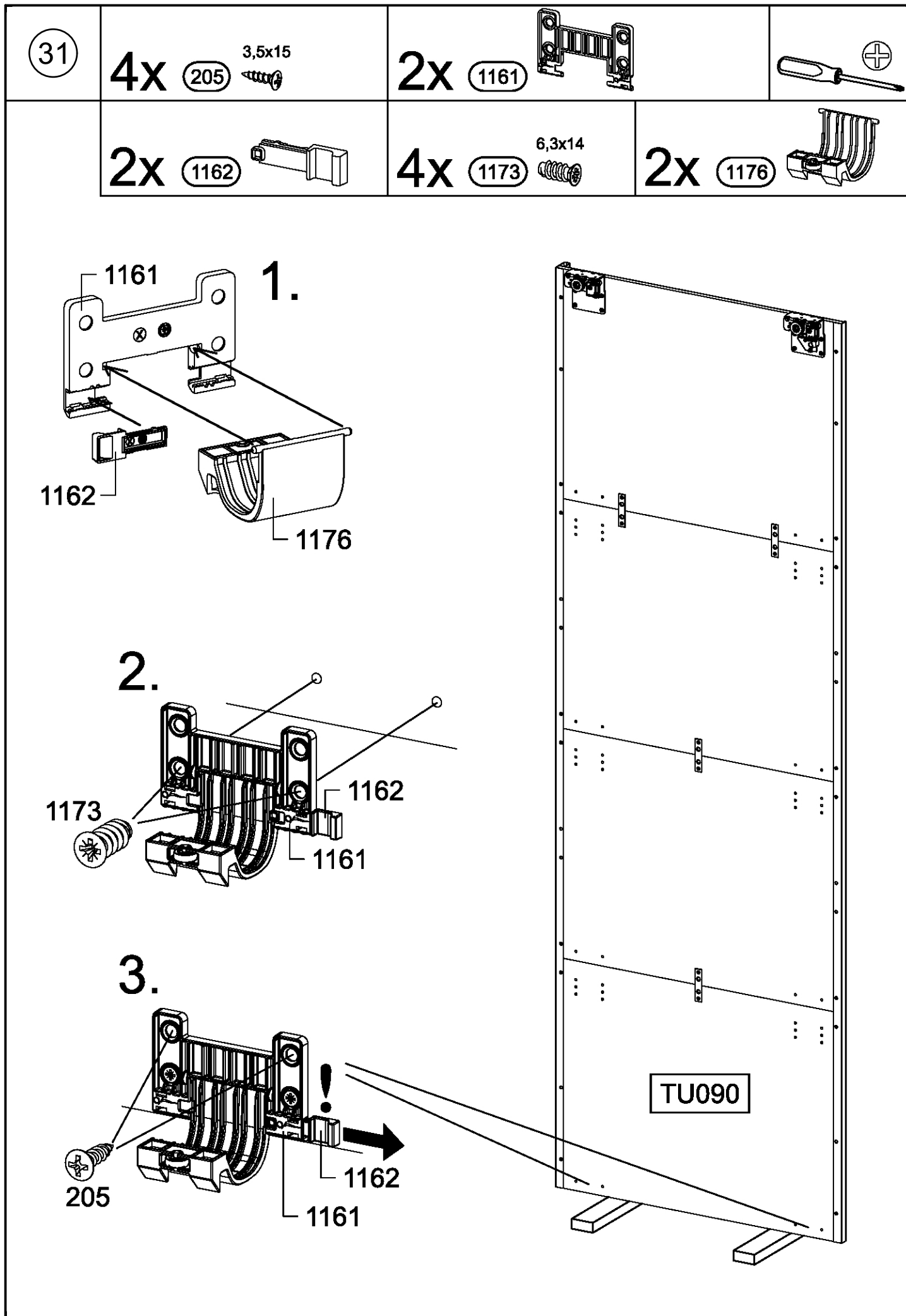
2.



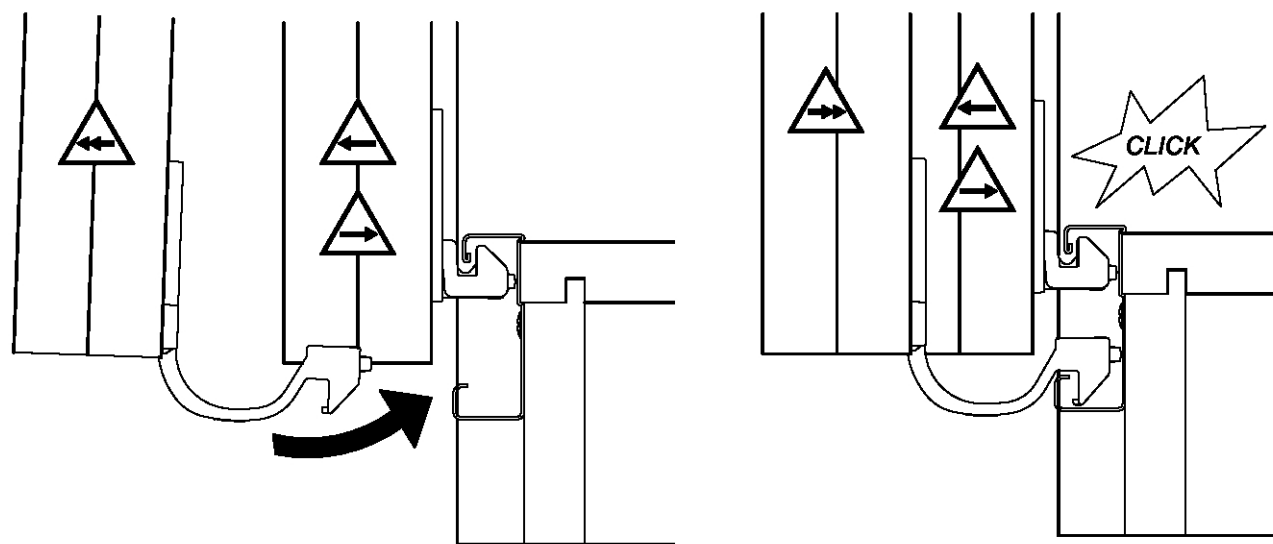
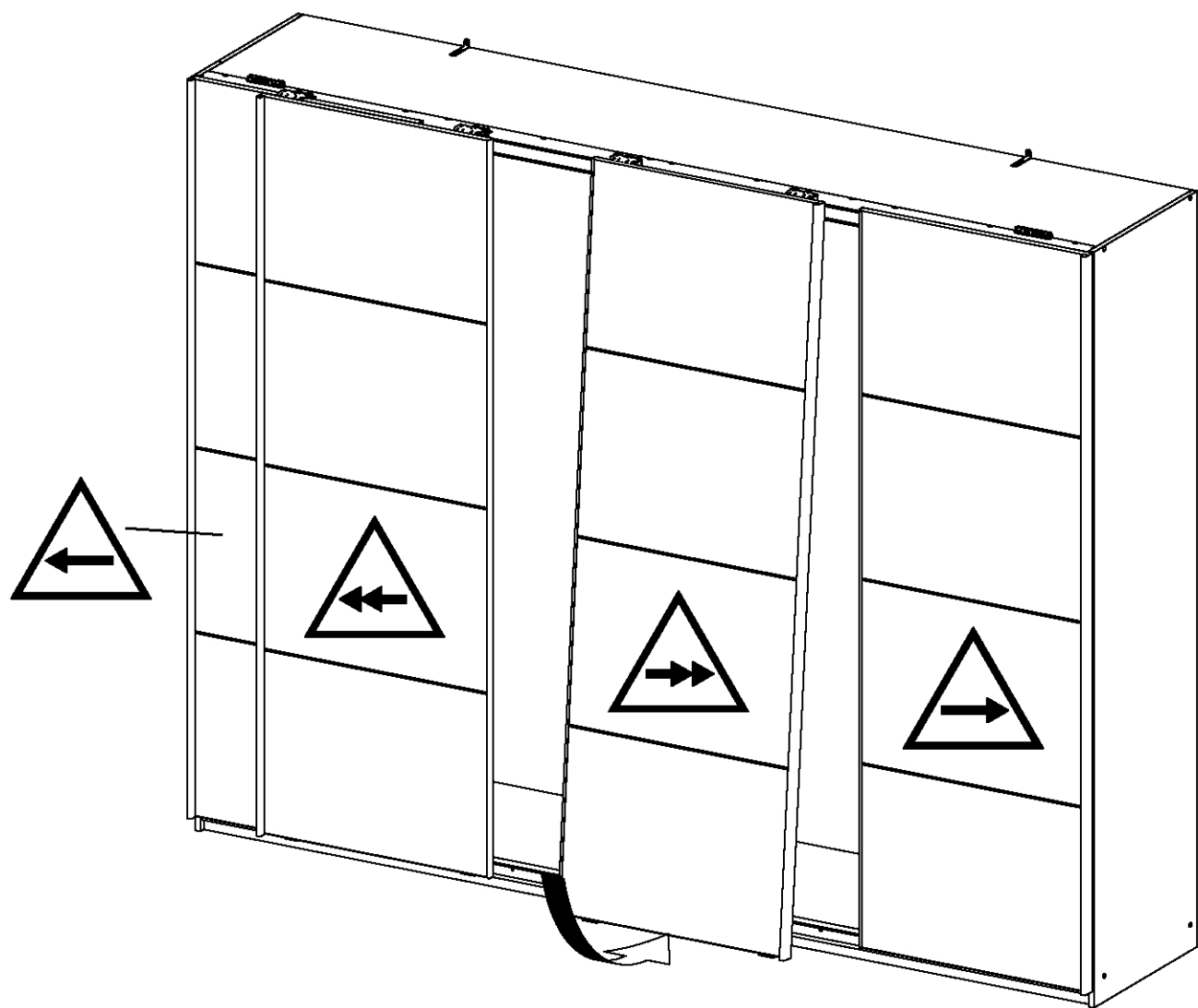
2.

1179

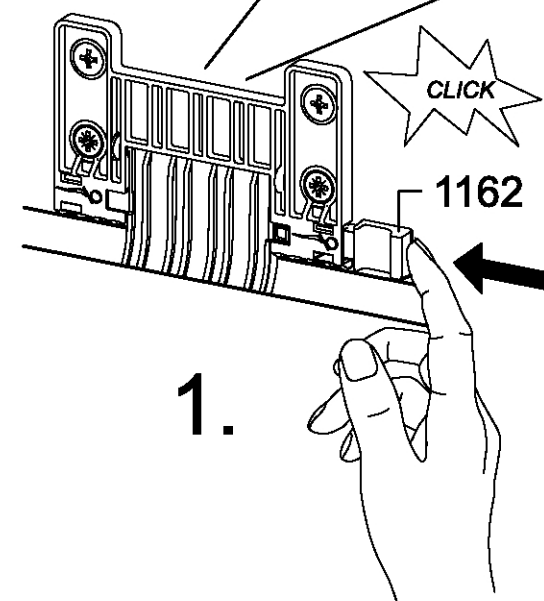
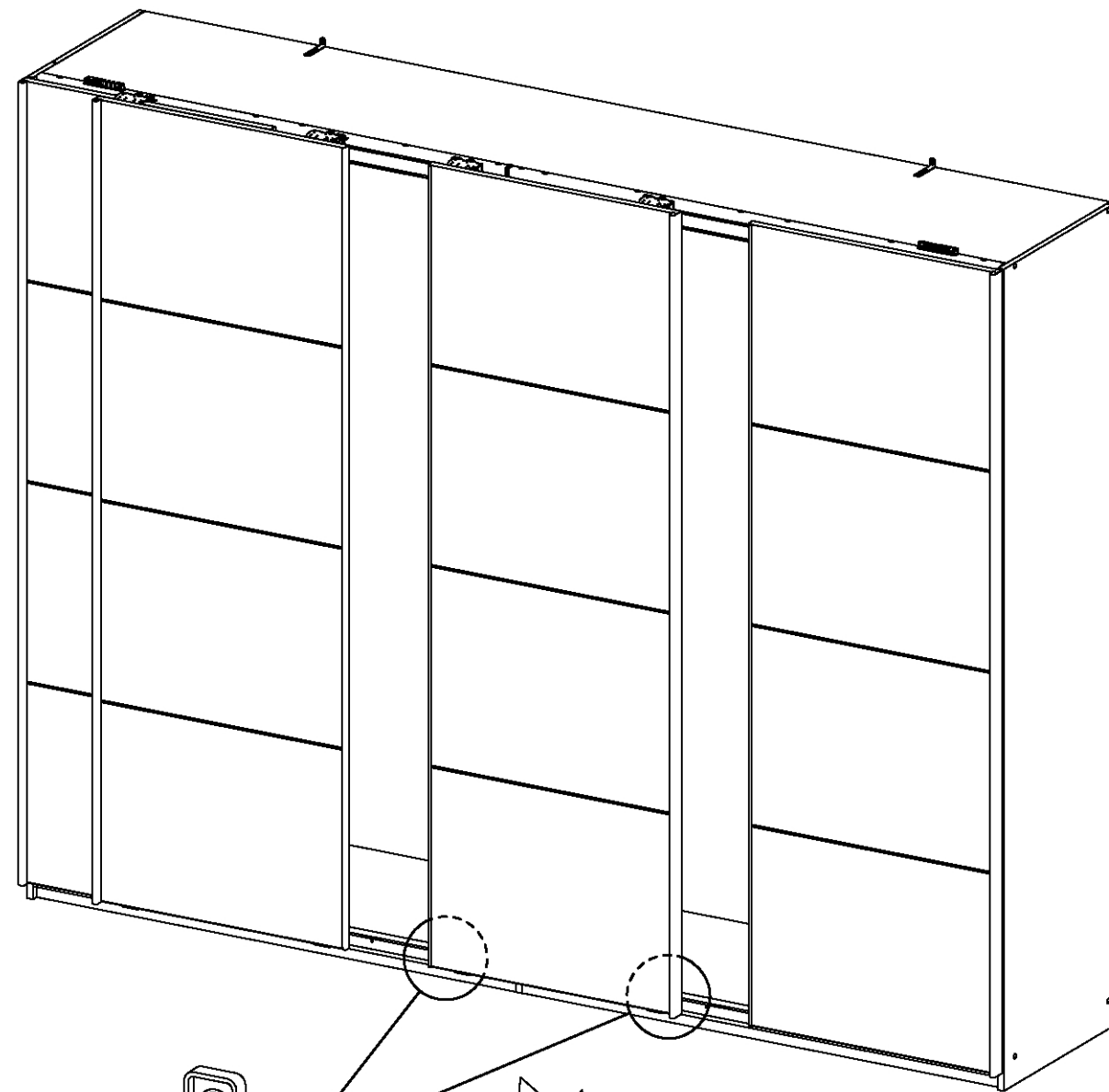




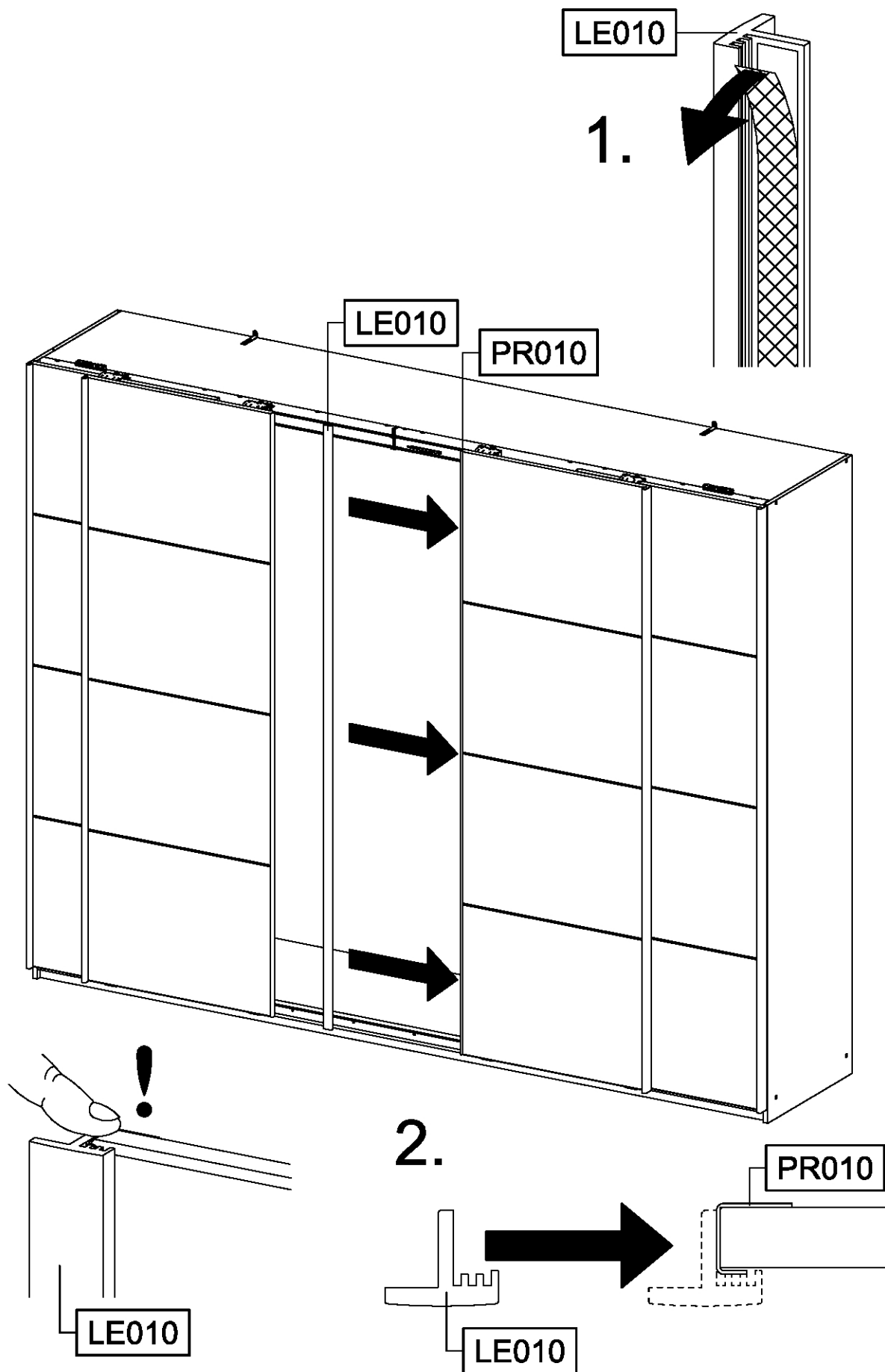
33



34

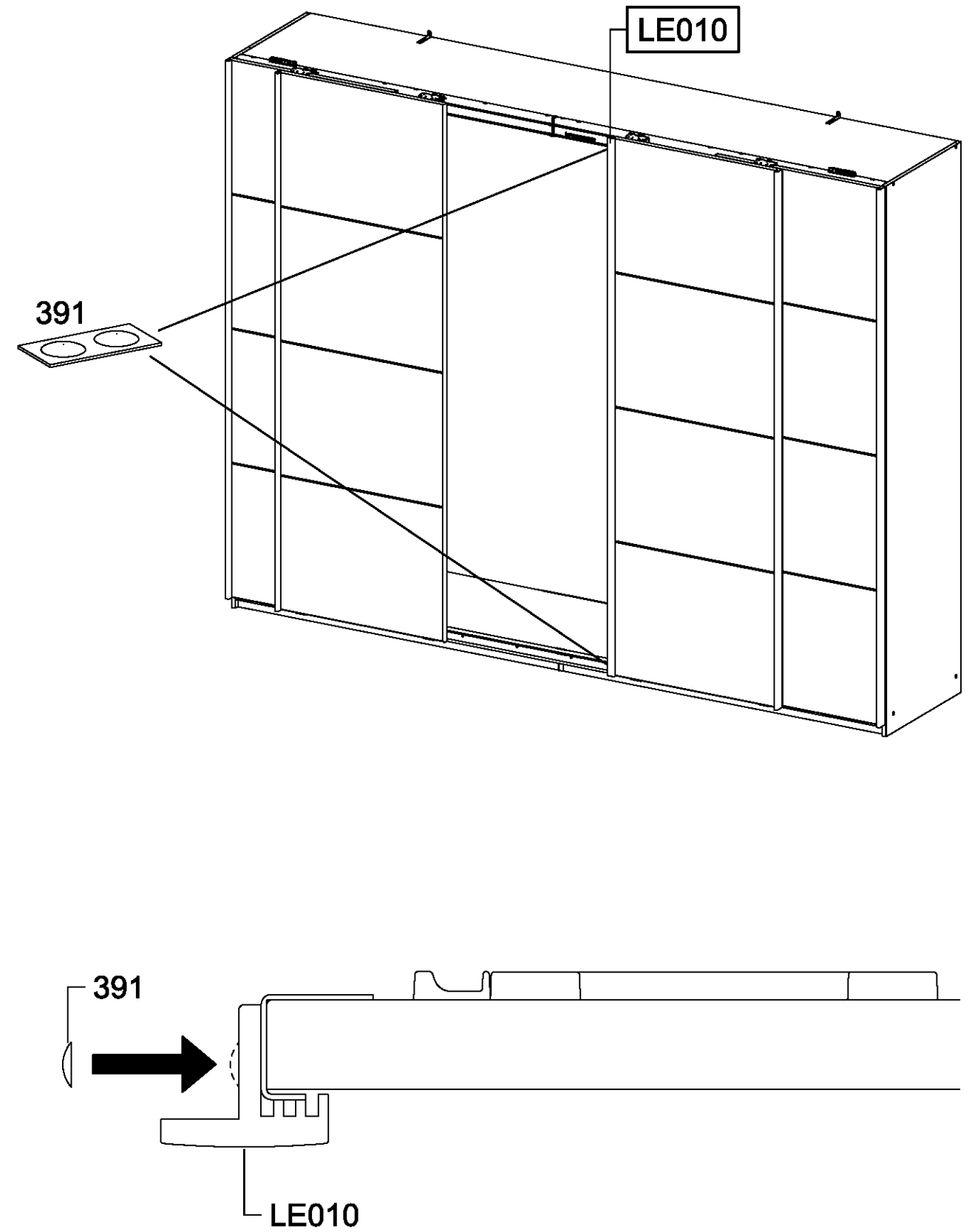


35



36

391



37

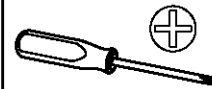
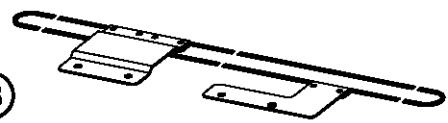
4x

1180

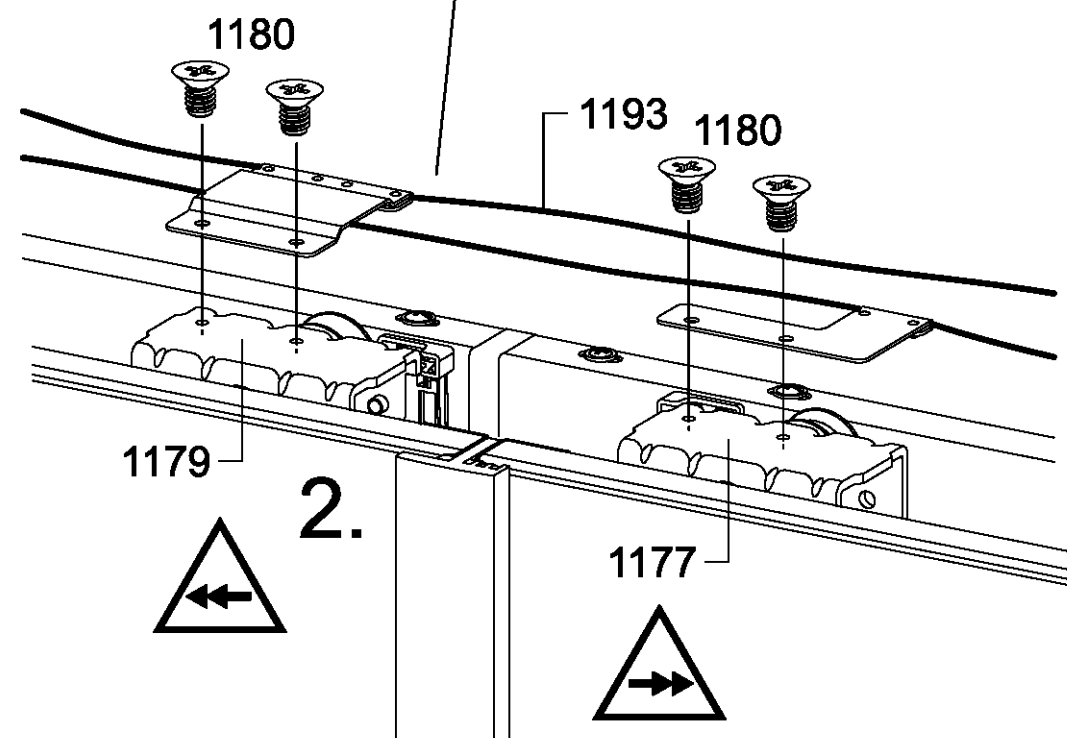
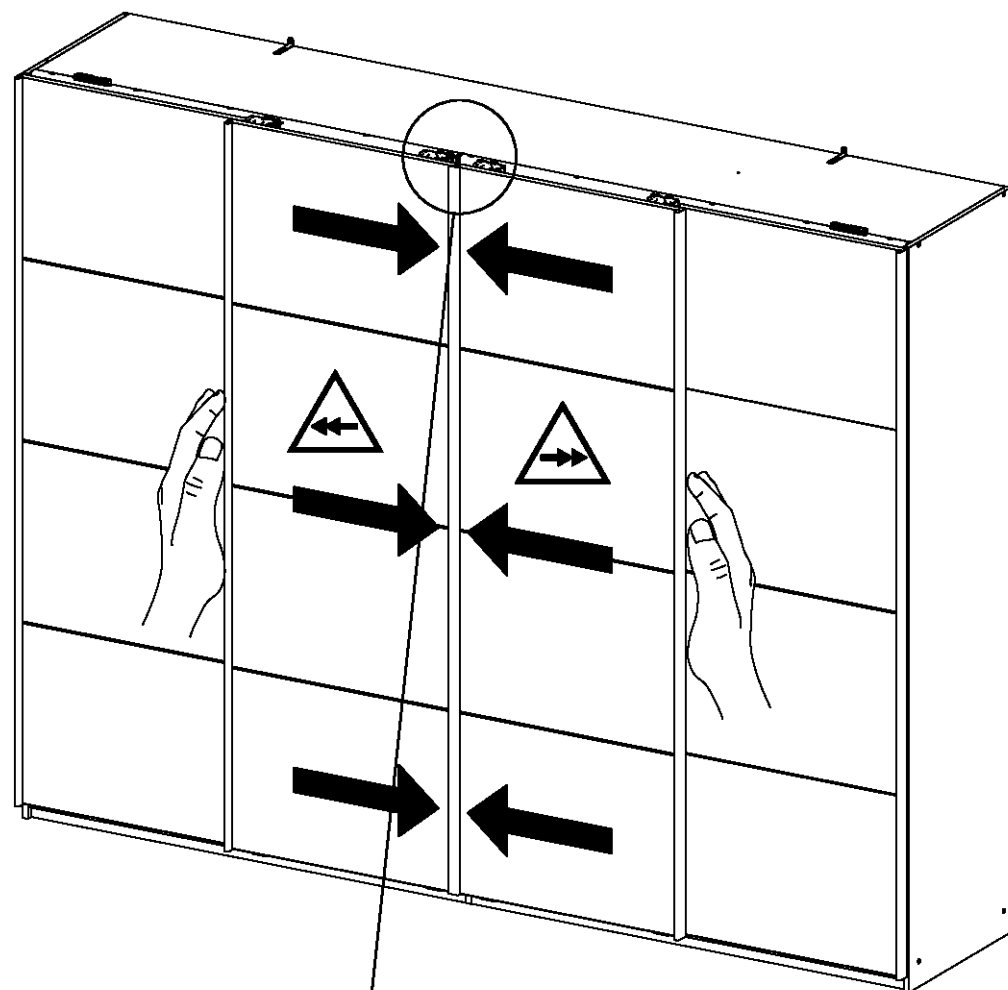
M4x6

1x

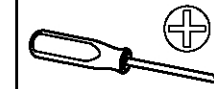
1193



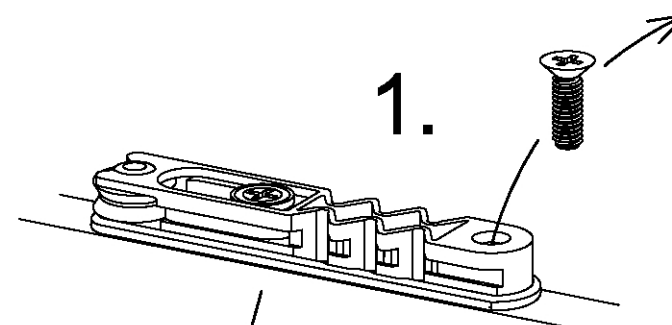
1.



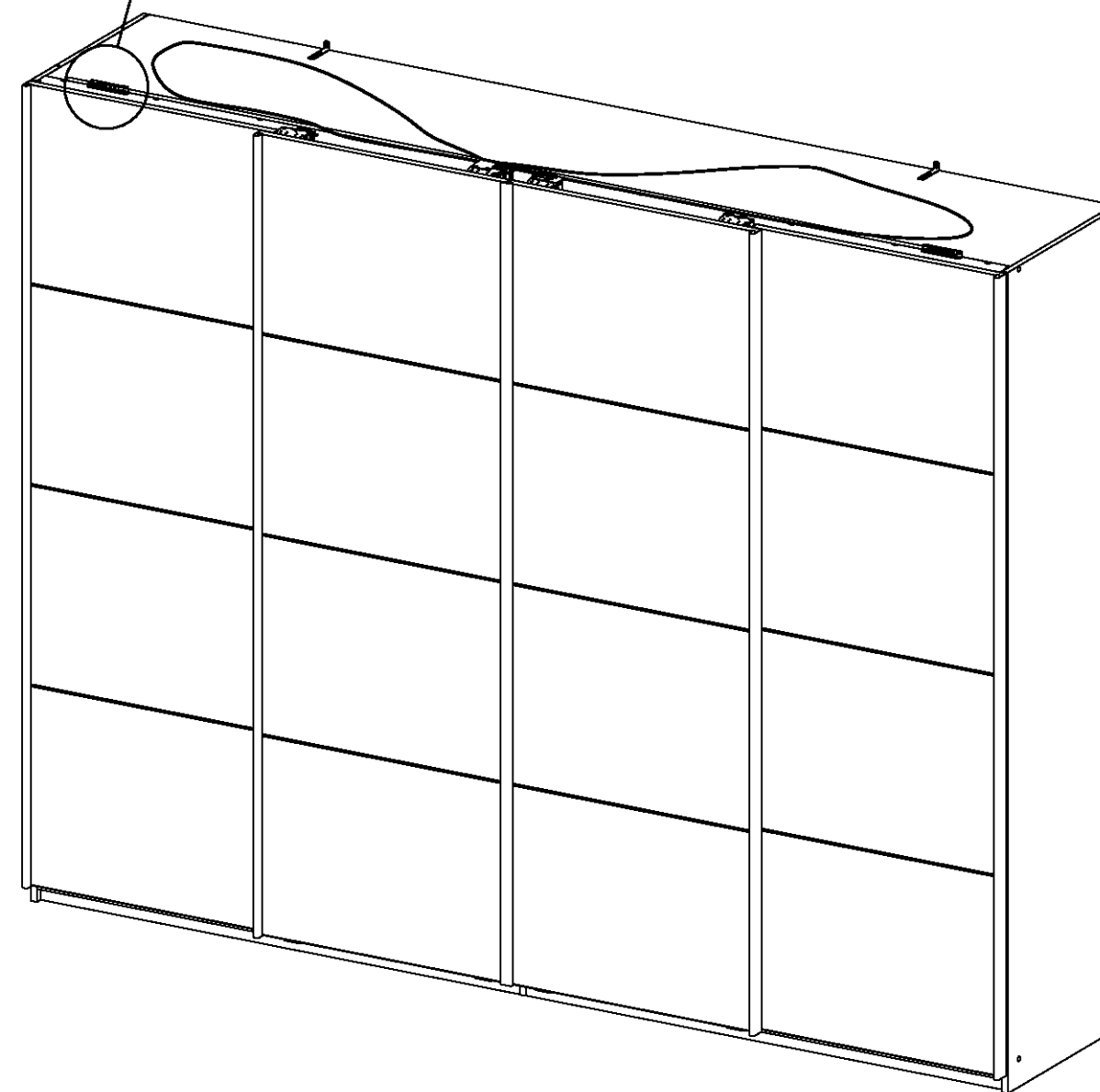
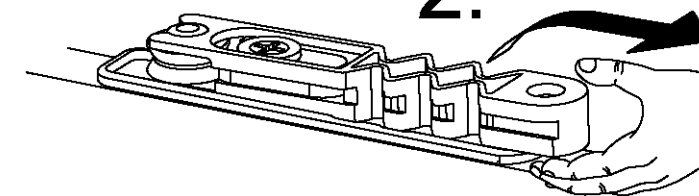
38



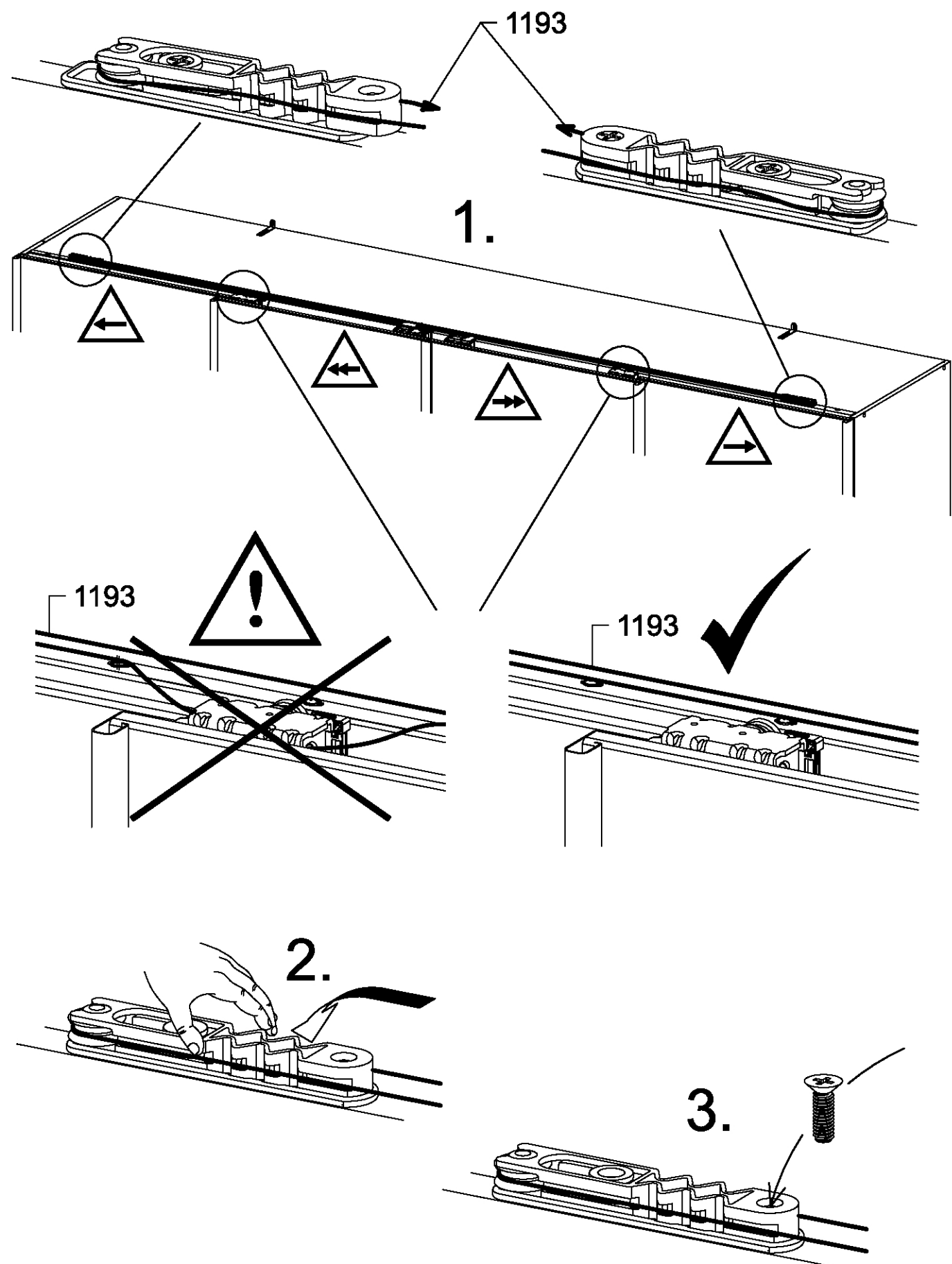
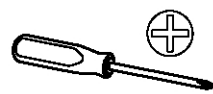
1.



2.

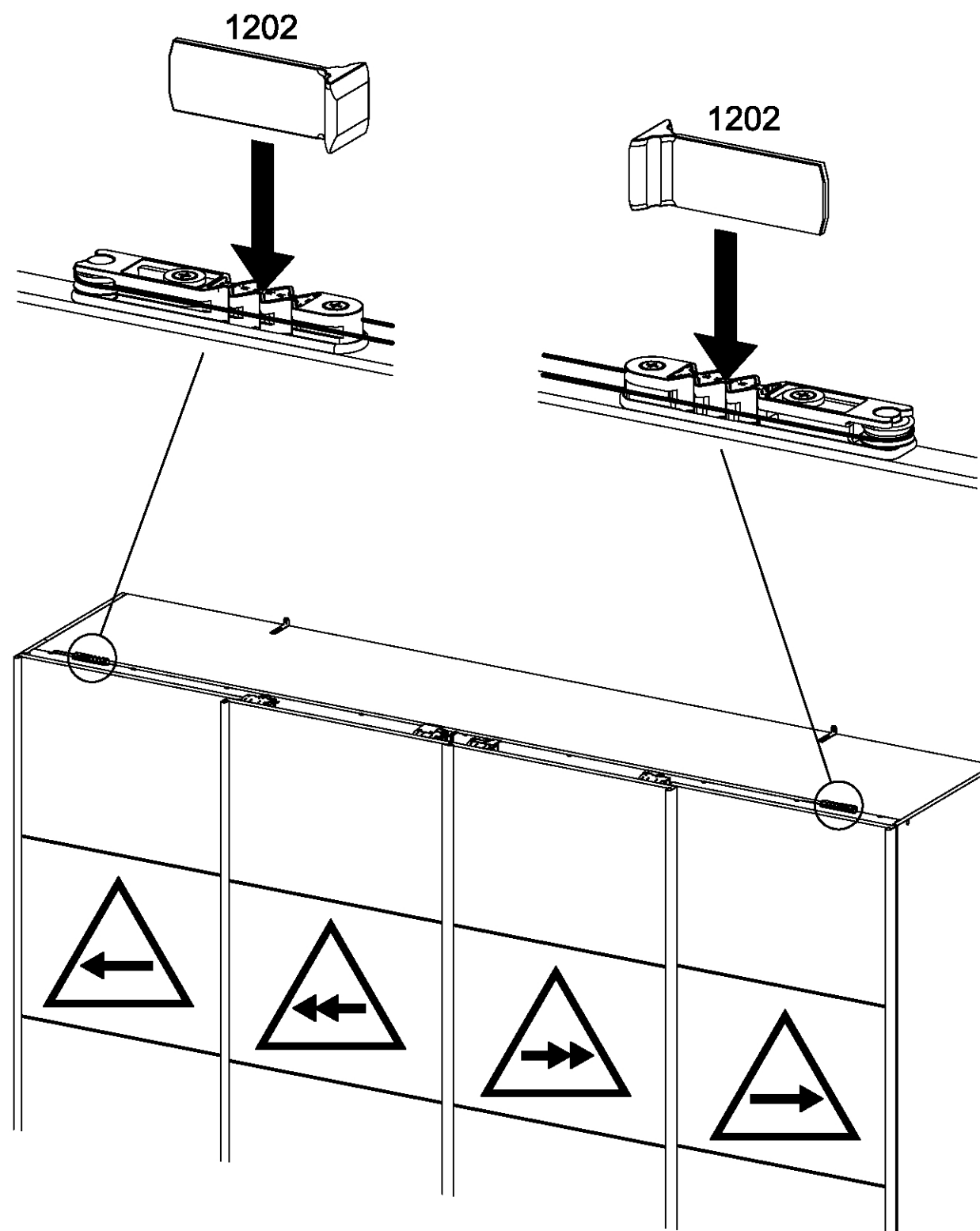
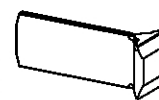


39



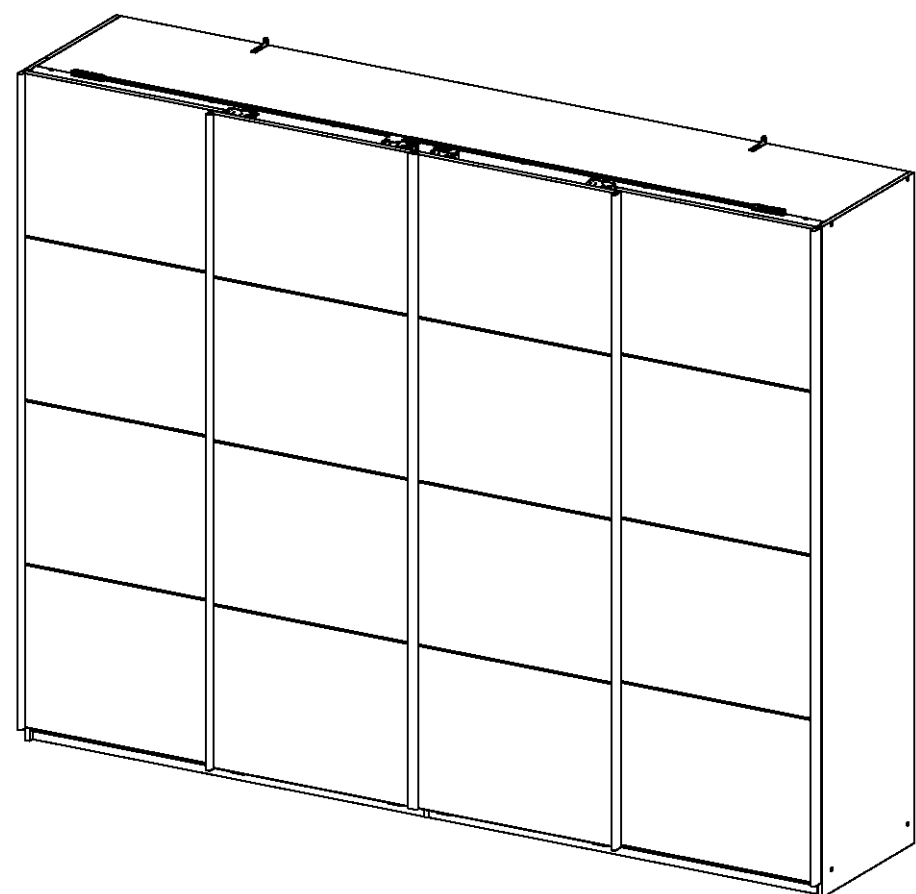
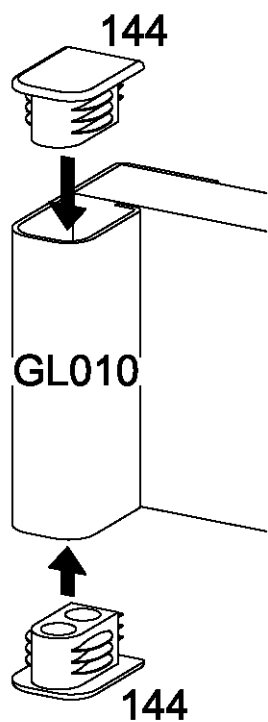
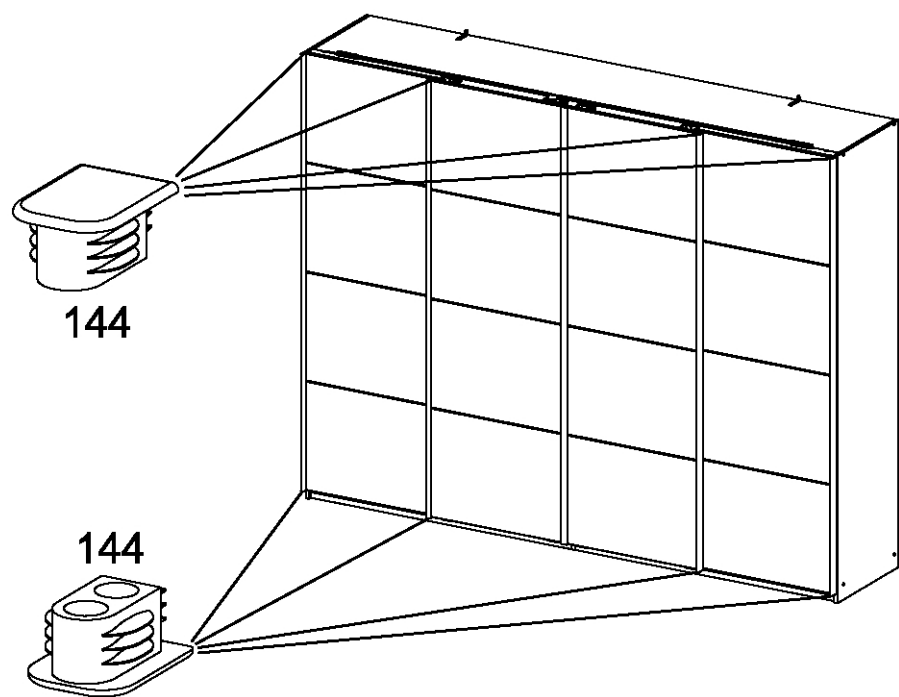
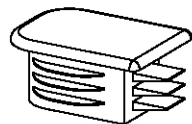
40

2x 1202

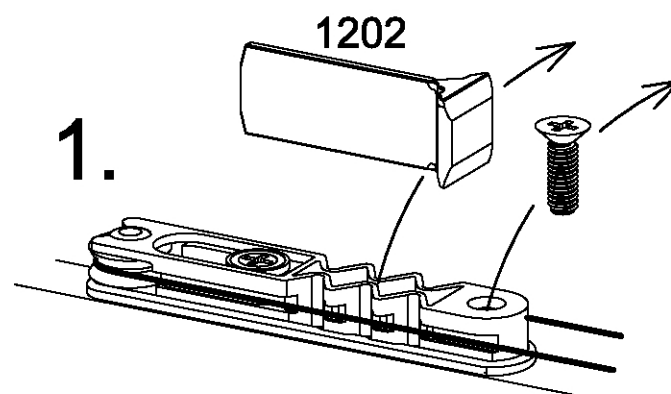


41

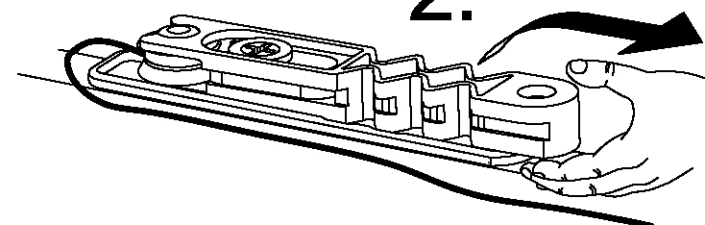
8x 144



1.



2.



3.

