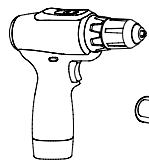
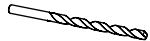


1.

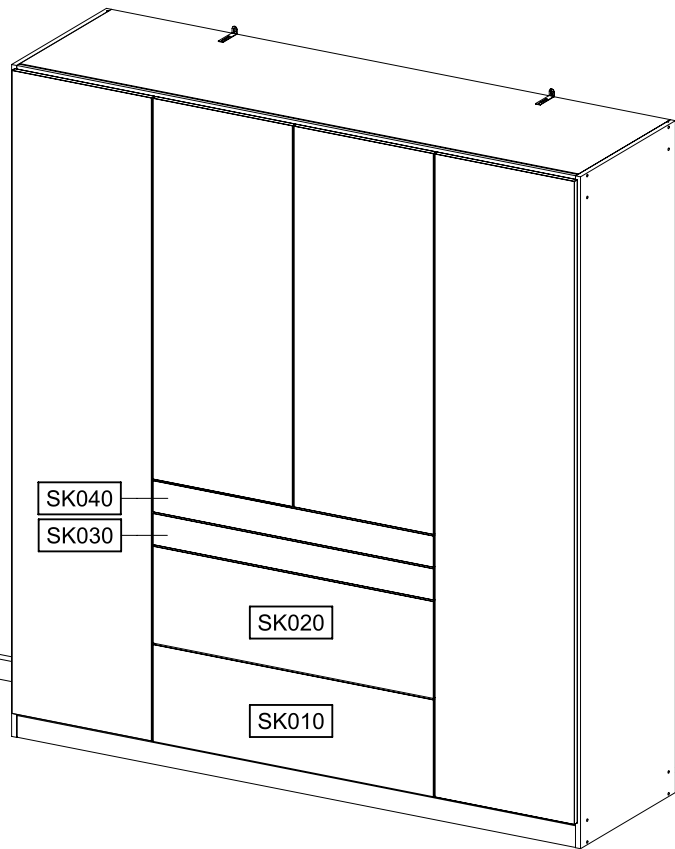
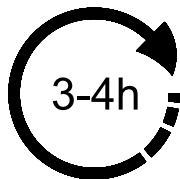
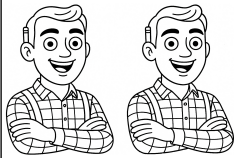
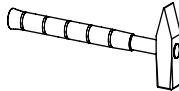
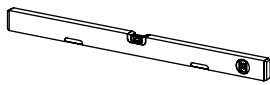
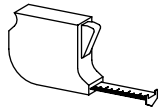
M3236_01



Ø5mm



PZ2



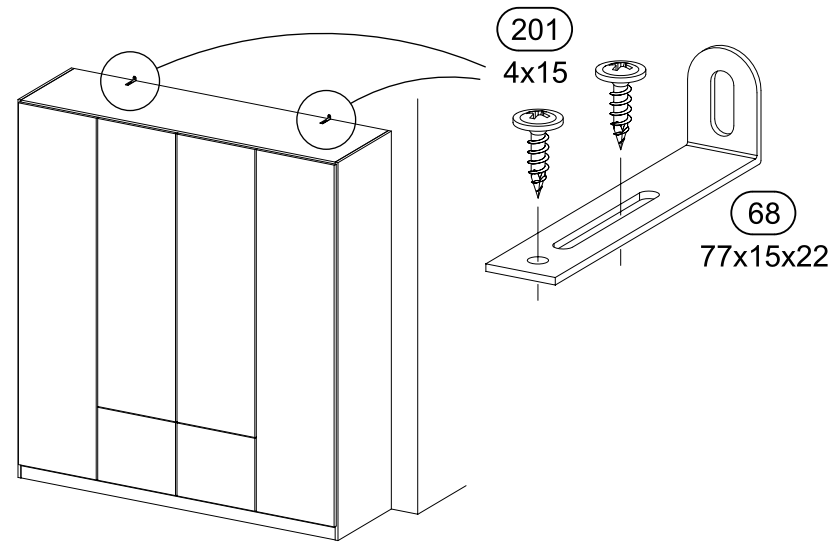
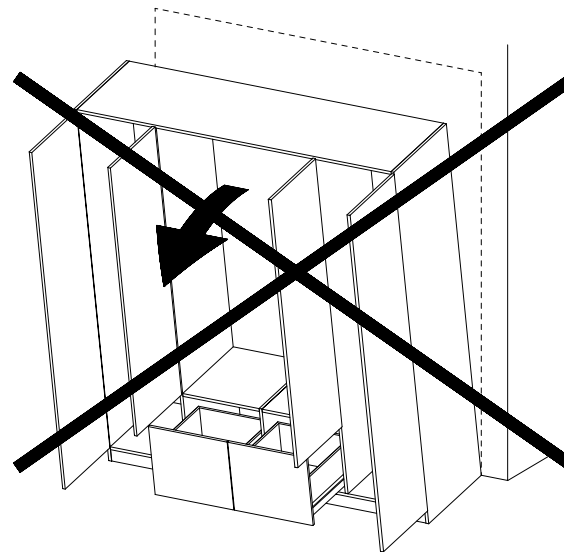
SK040

SK030

SK020

SK010

2.



201

4x15

68

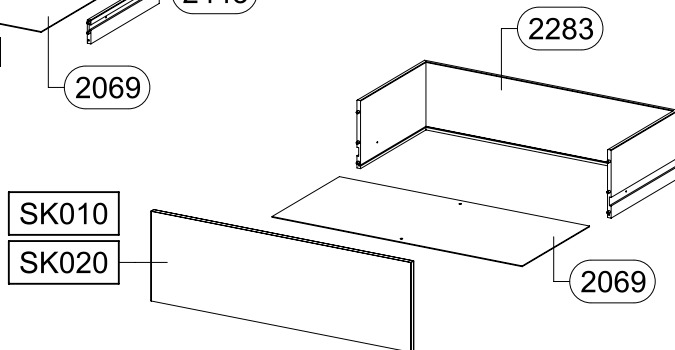
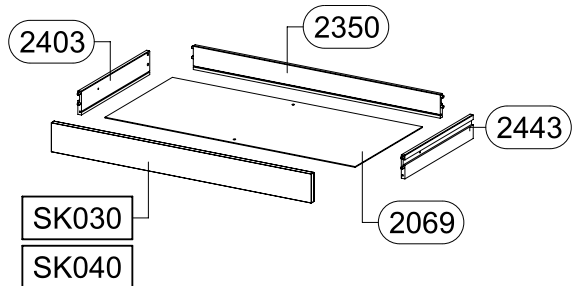
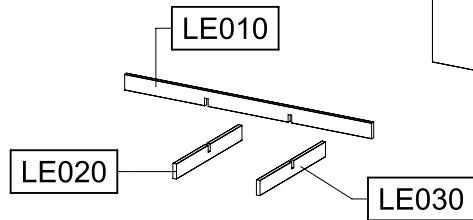
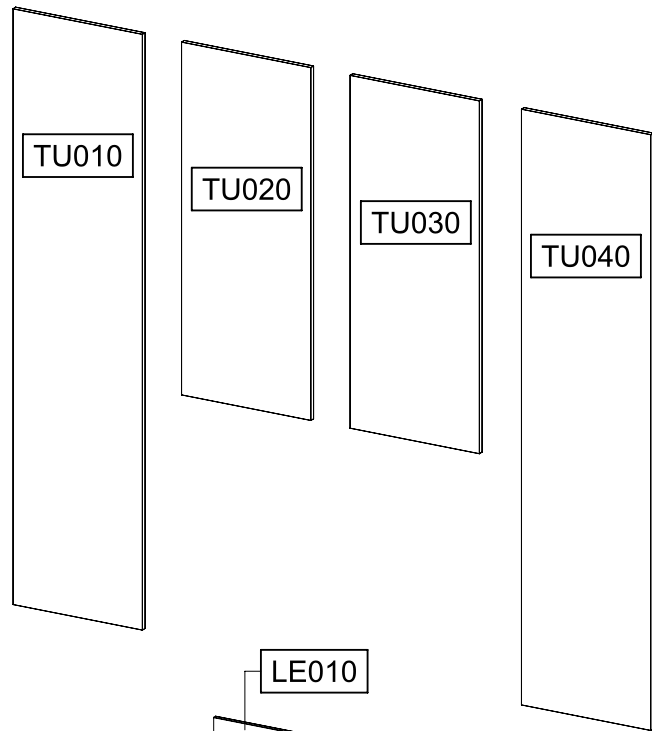
77x15x22



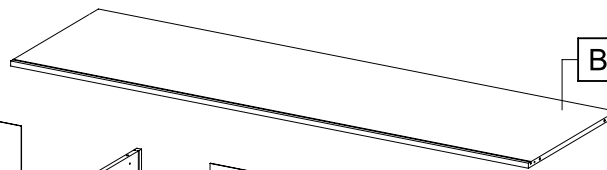
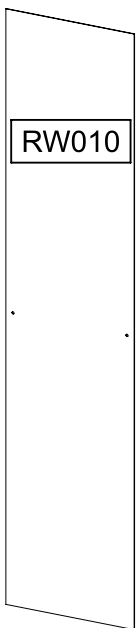
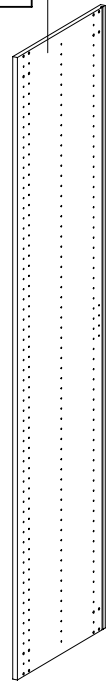
VIDEO



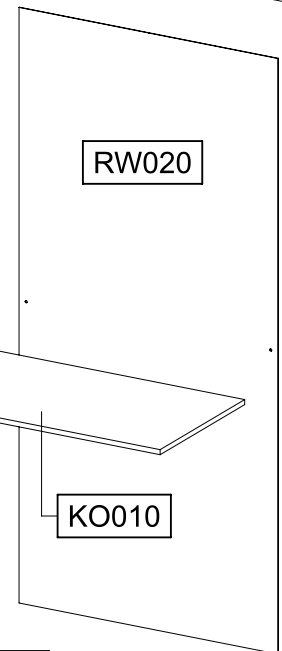
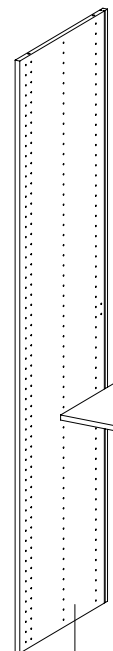
SCAN ME



SE010



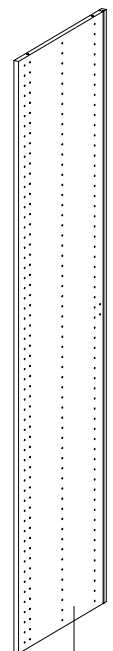
BO020



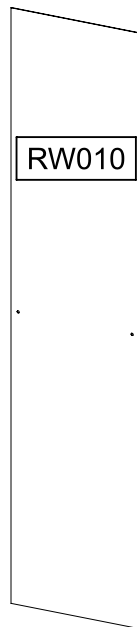
RW020



KO010

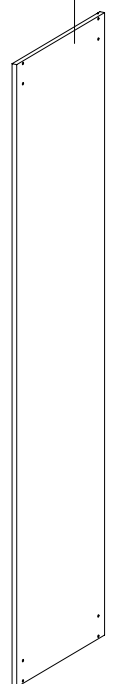


MS020

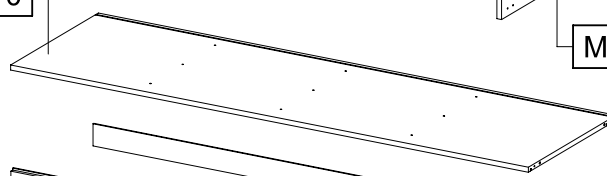


RW010

SE020



BO010



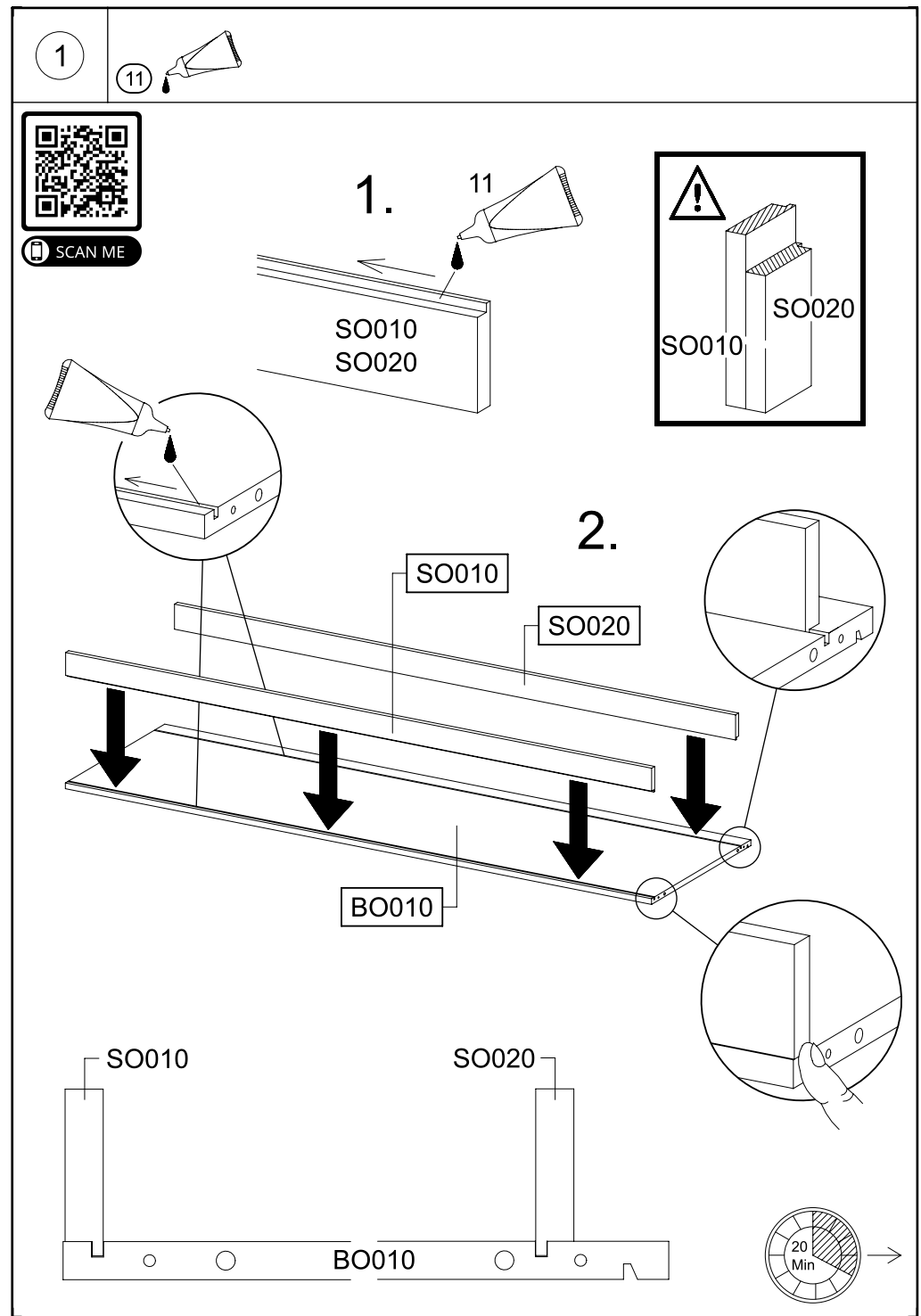
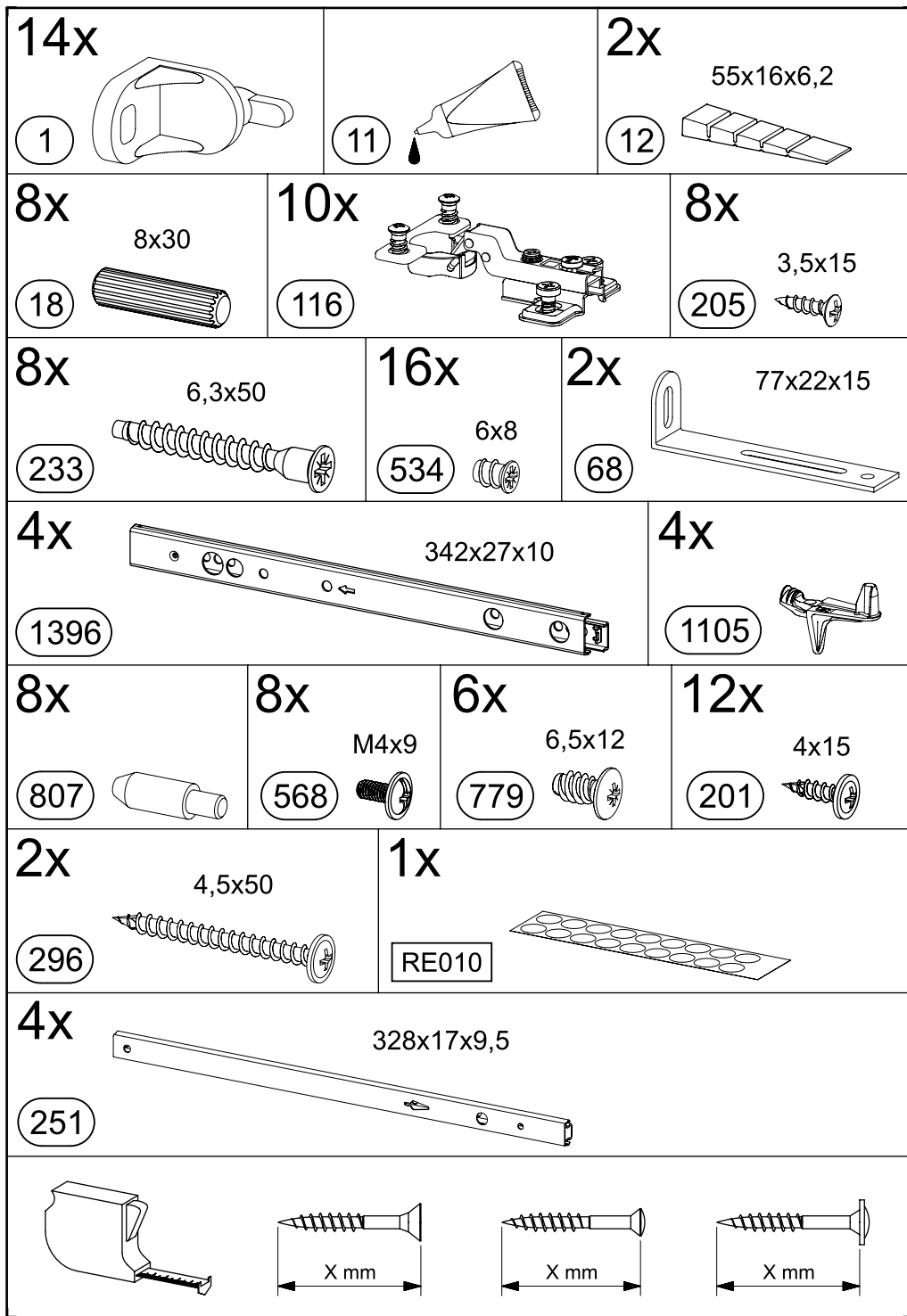
MS010



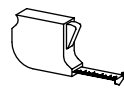
SO010

SO020

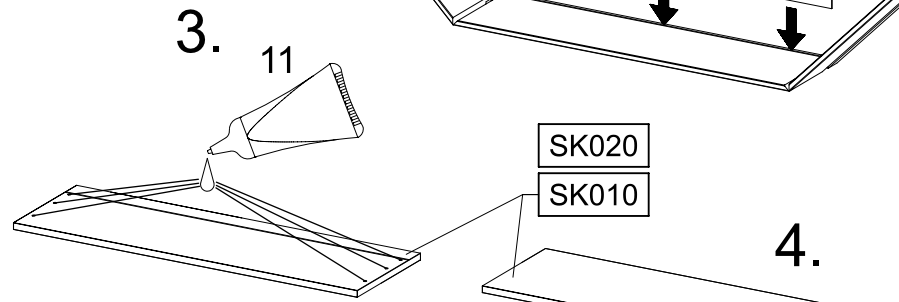
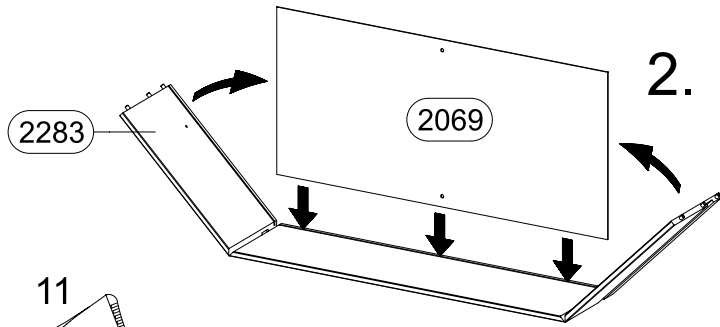
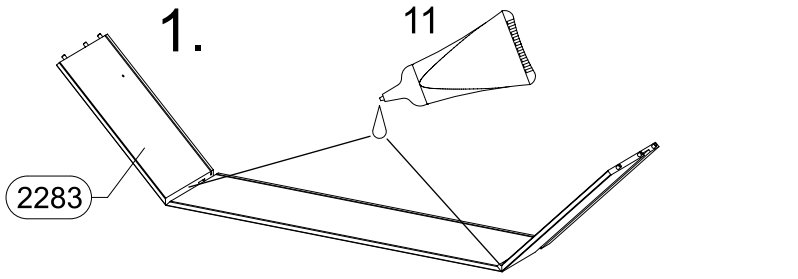
SO020



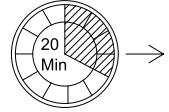
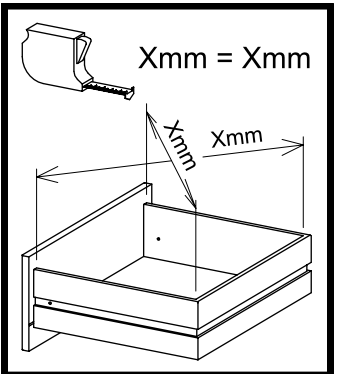
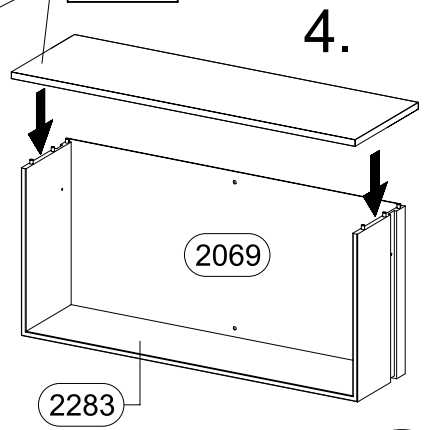
2



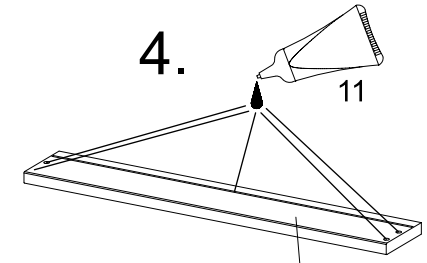
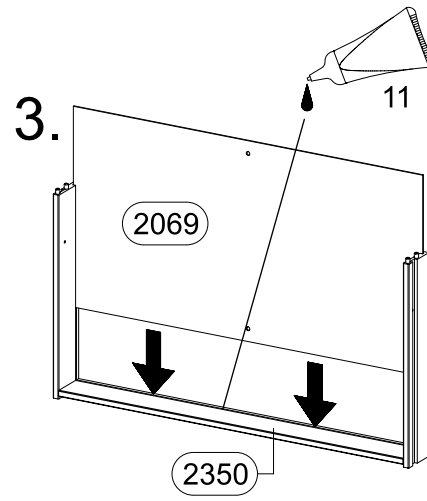
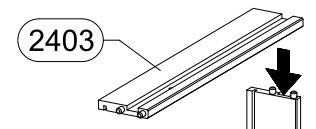
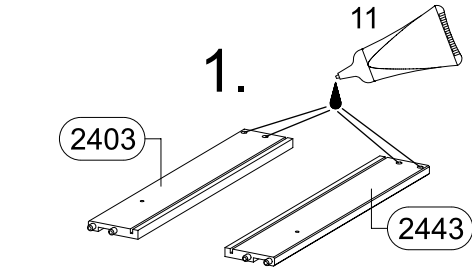
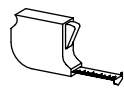
SCAN ME



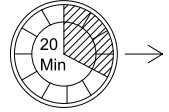
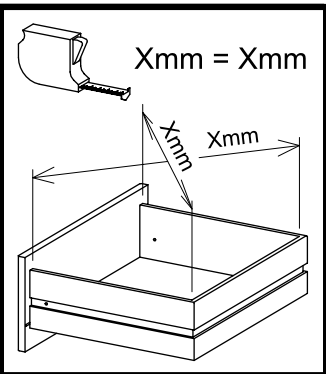
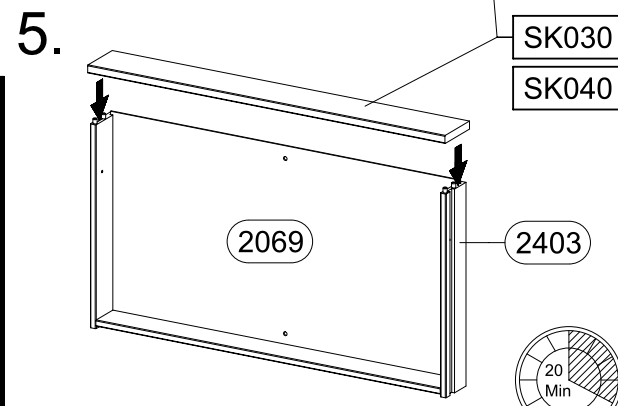
SK020
SK010

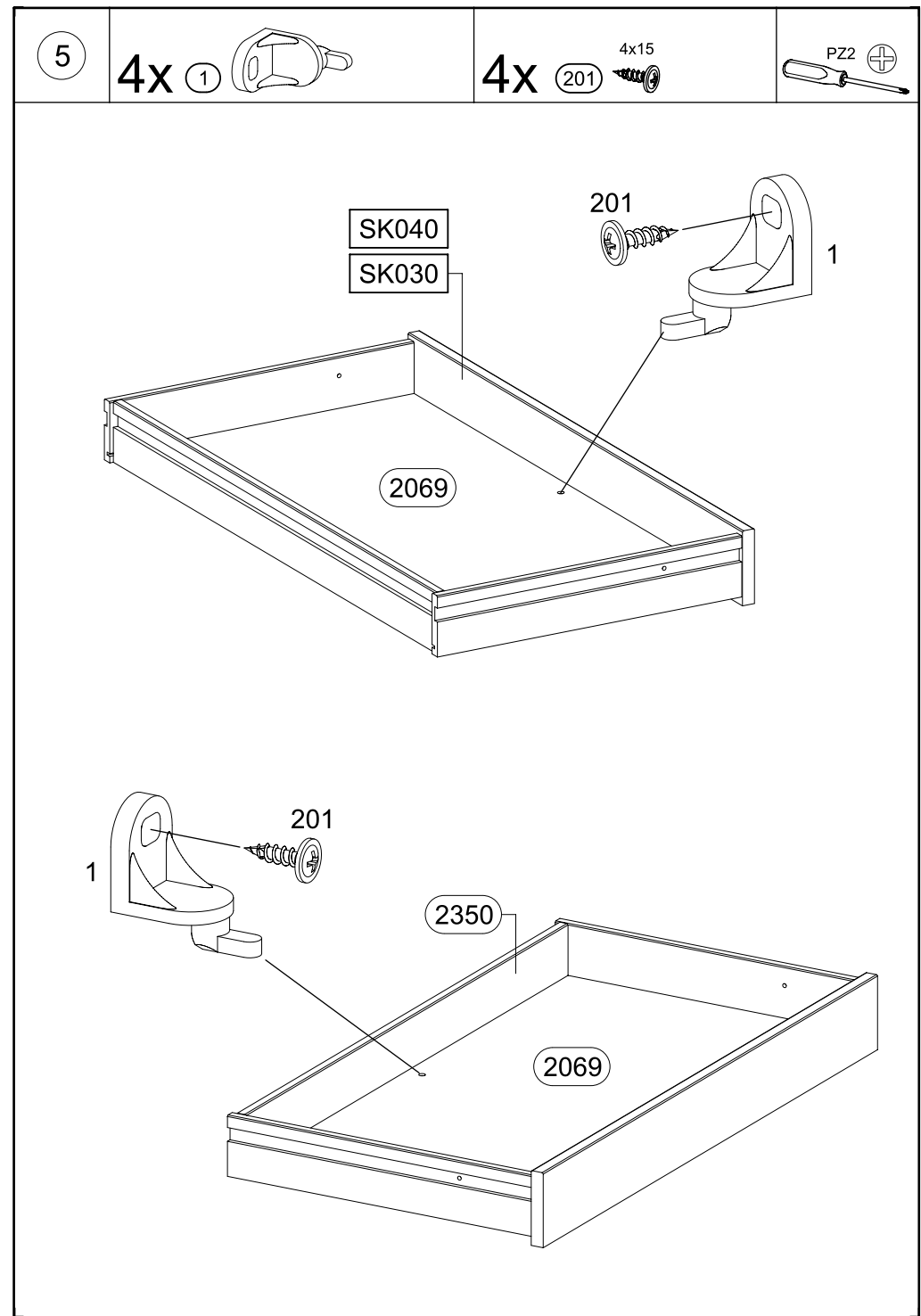
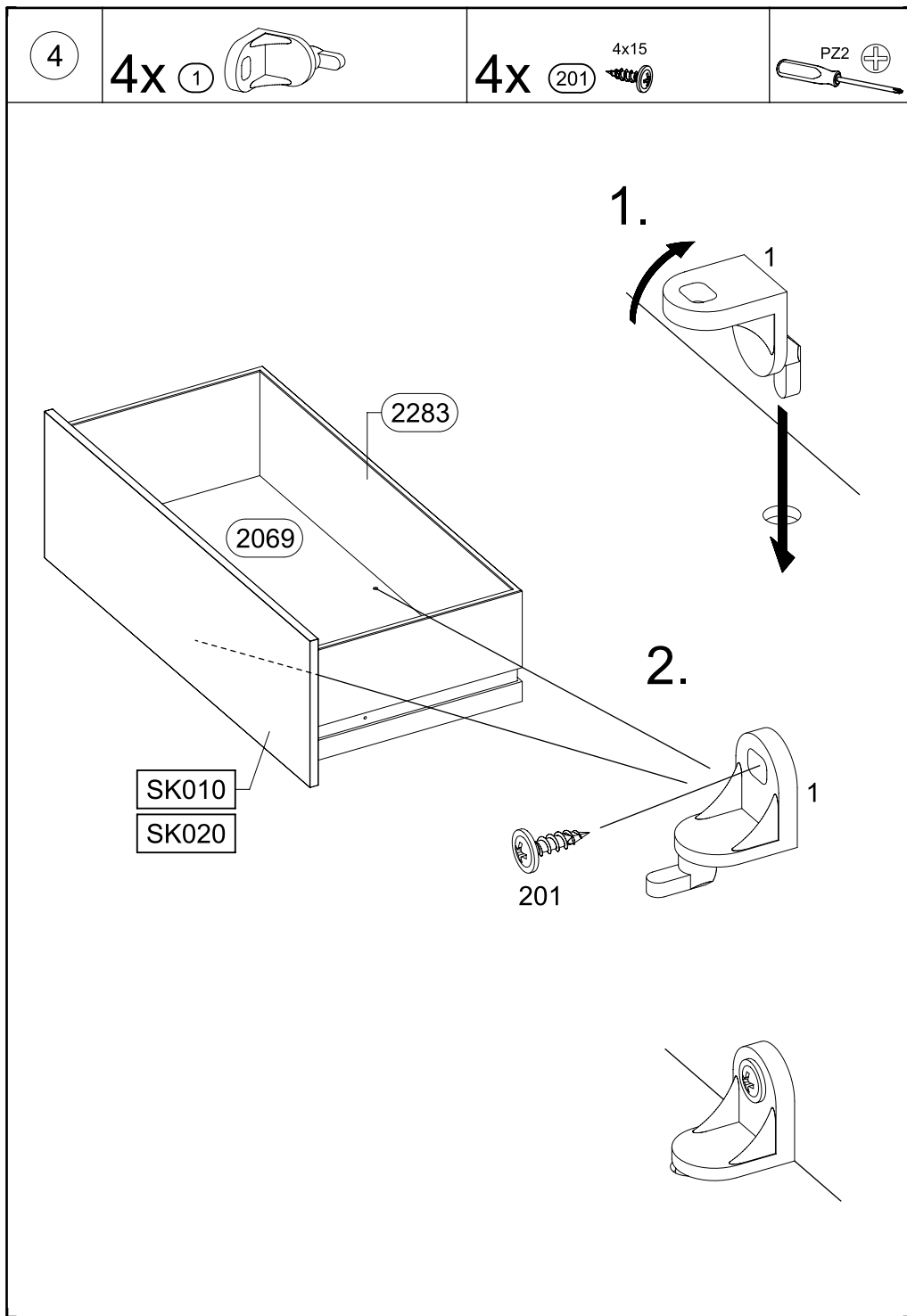


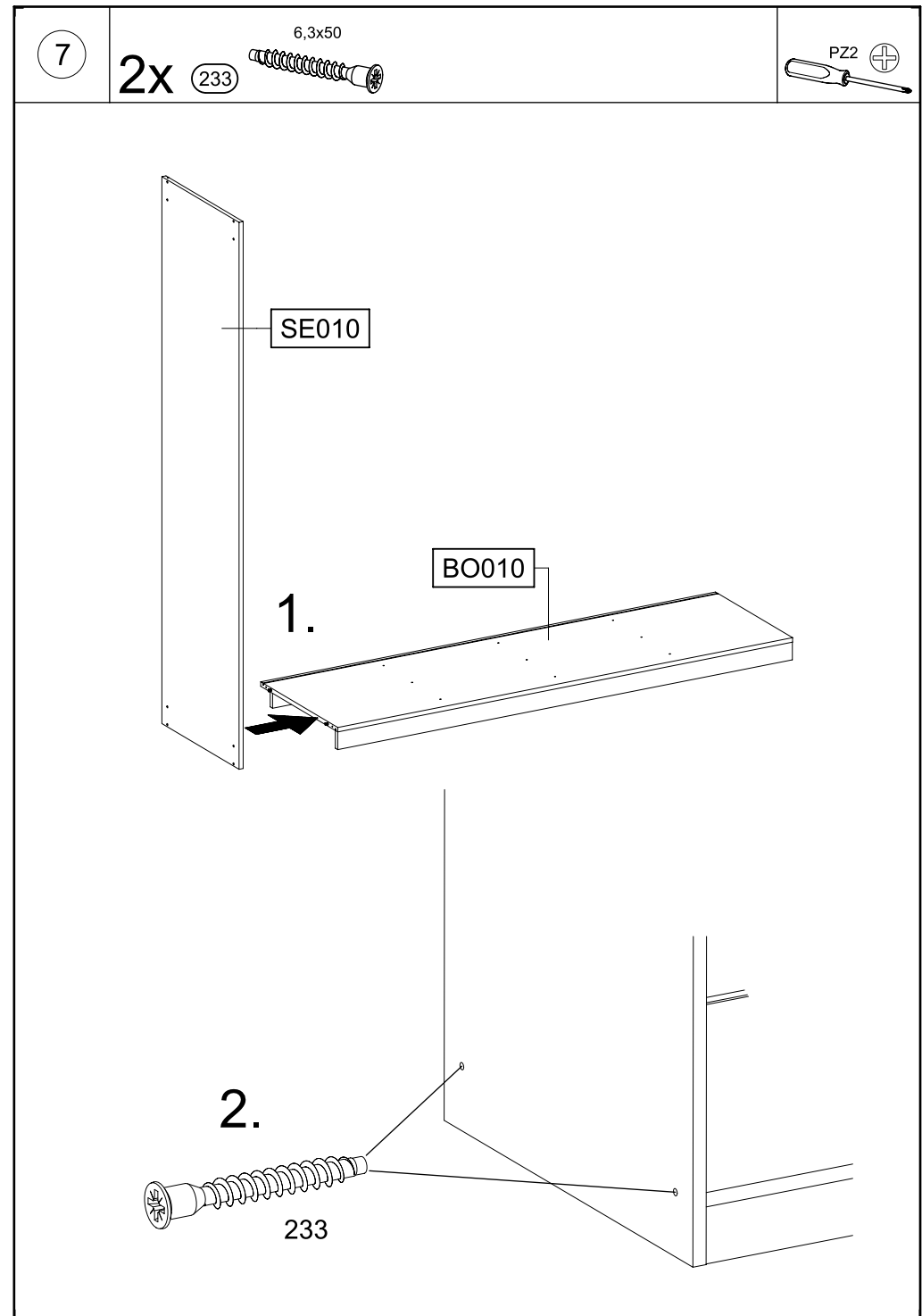
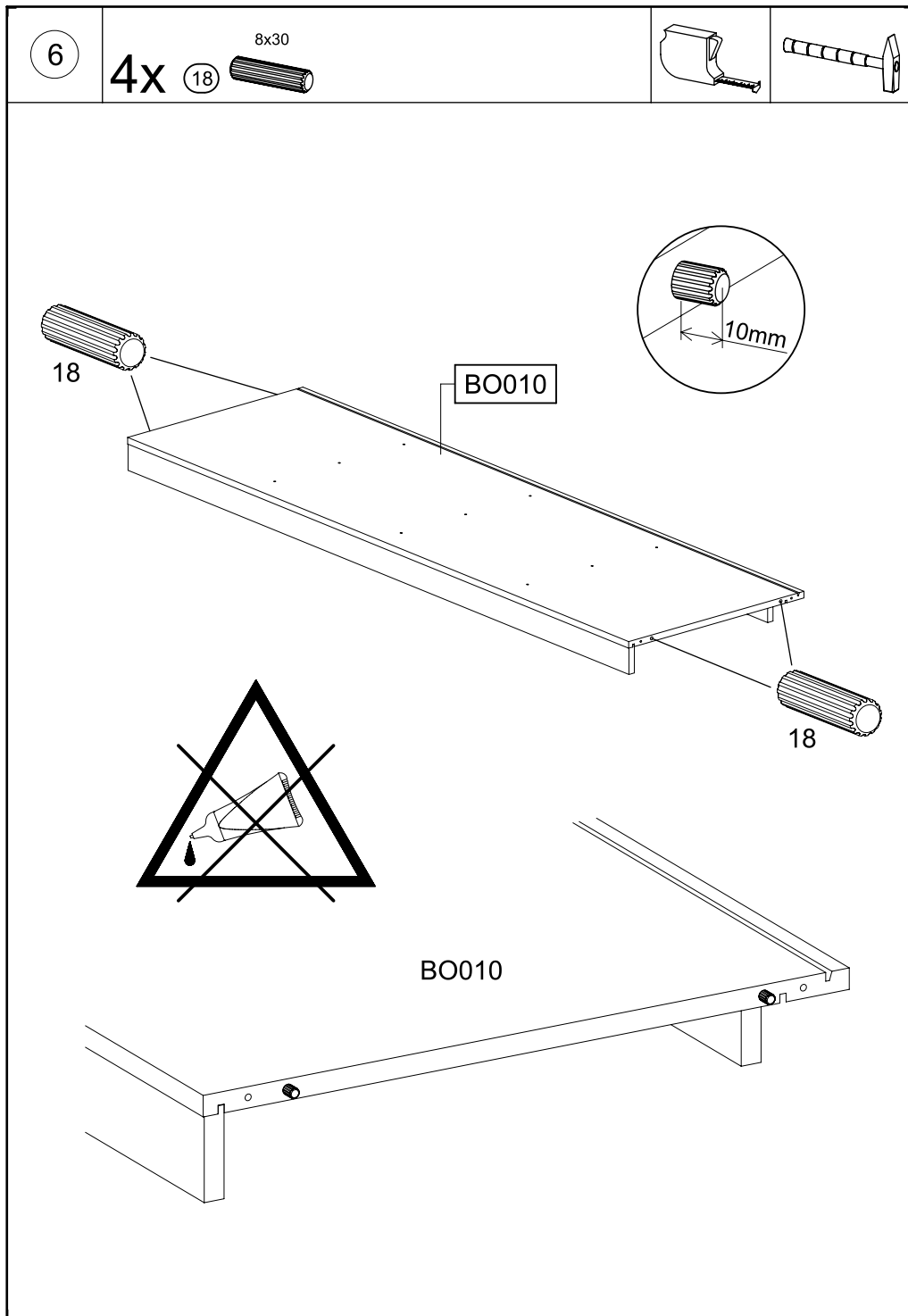
3

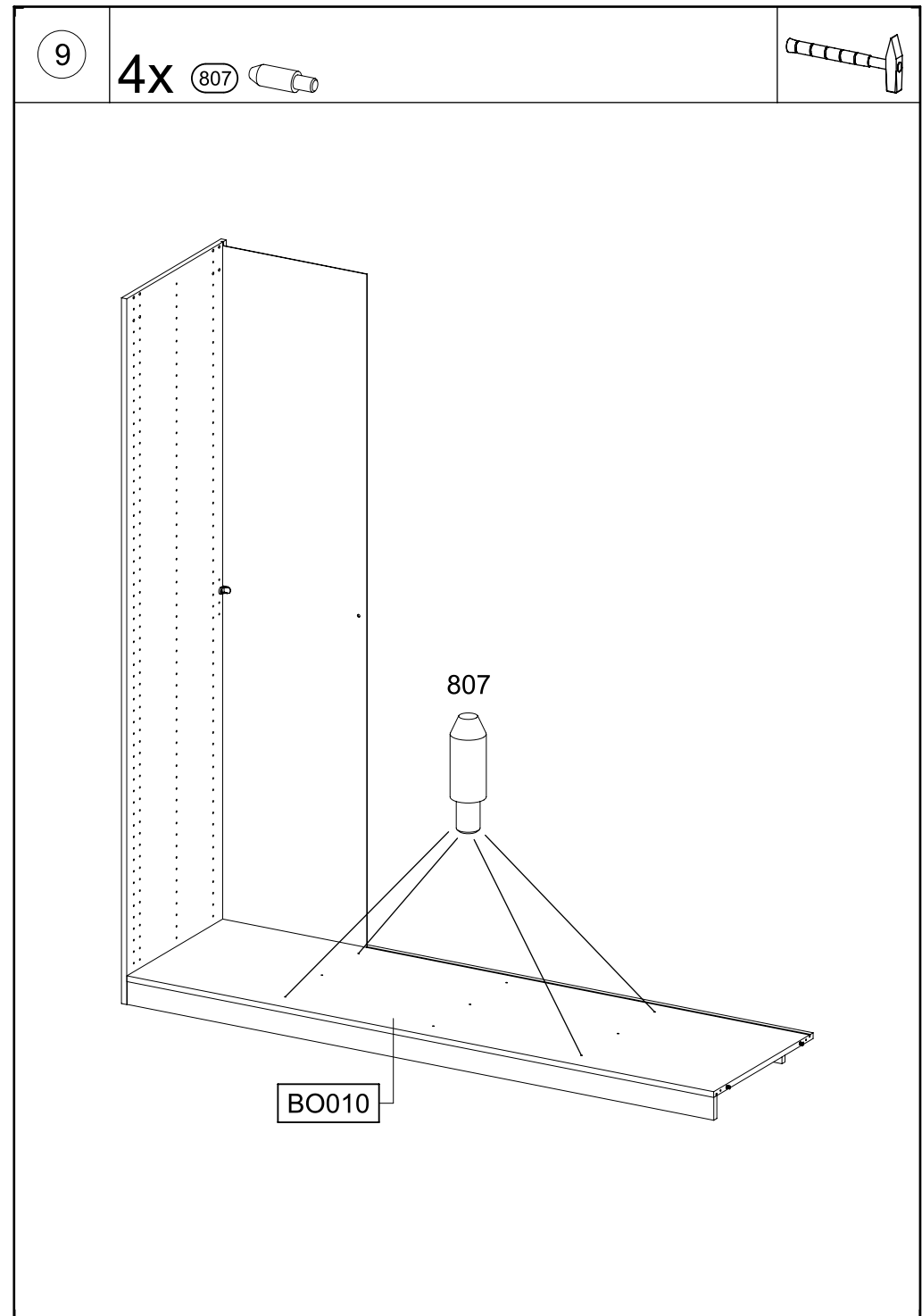
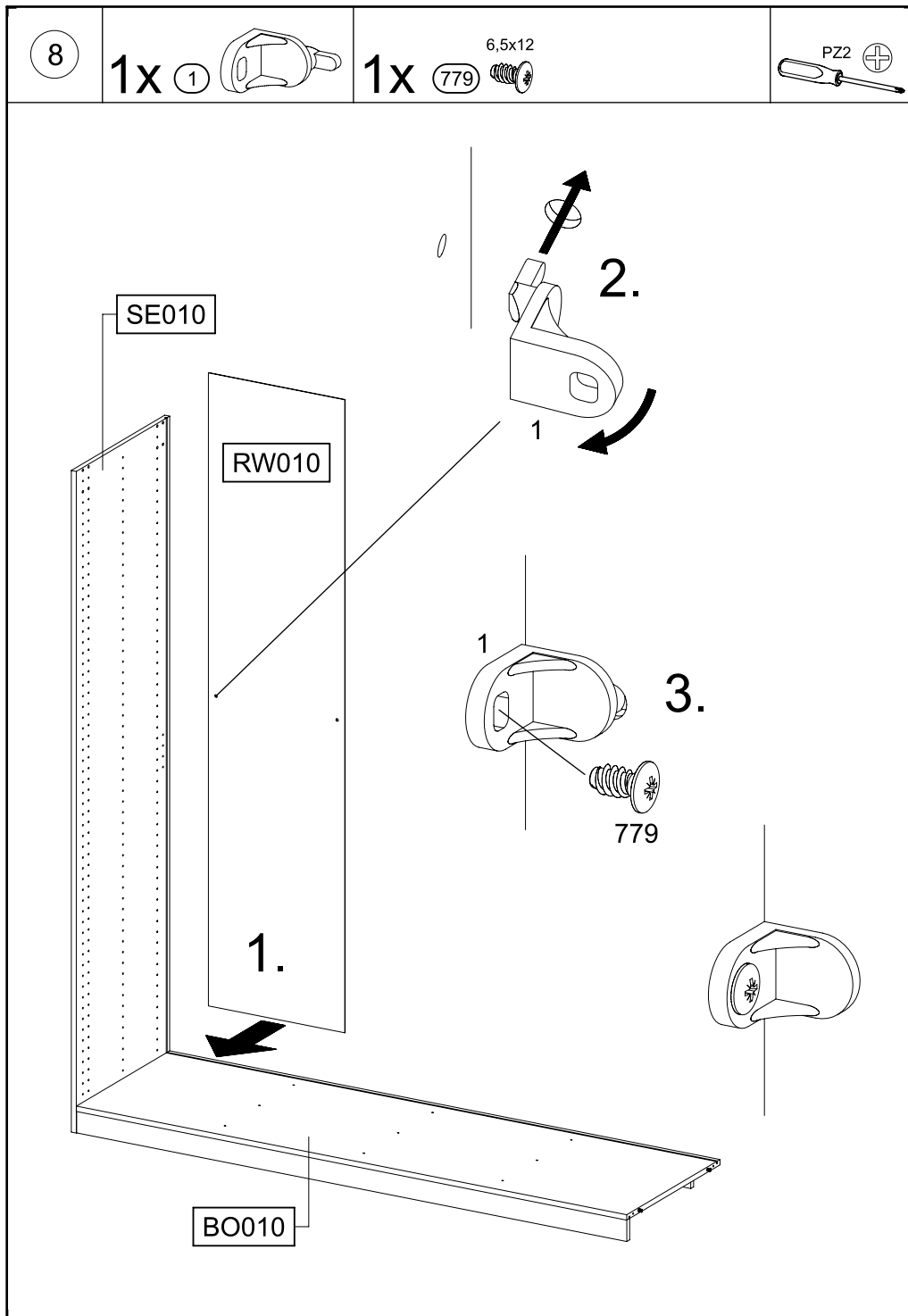


SK030
SK040









10

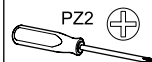
1x 1



1x

779

6,5x12



PZ2

RW010

MS010

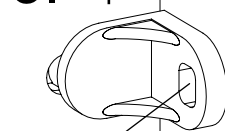
BO010

1.

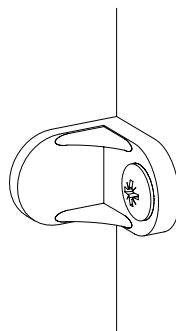
2.

3.

1



779



11

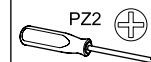
1x 1



1x

779

6,5x12



PZ2

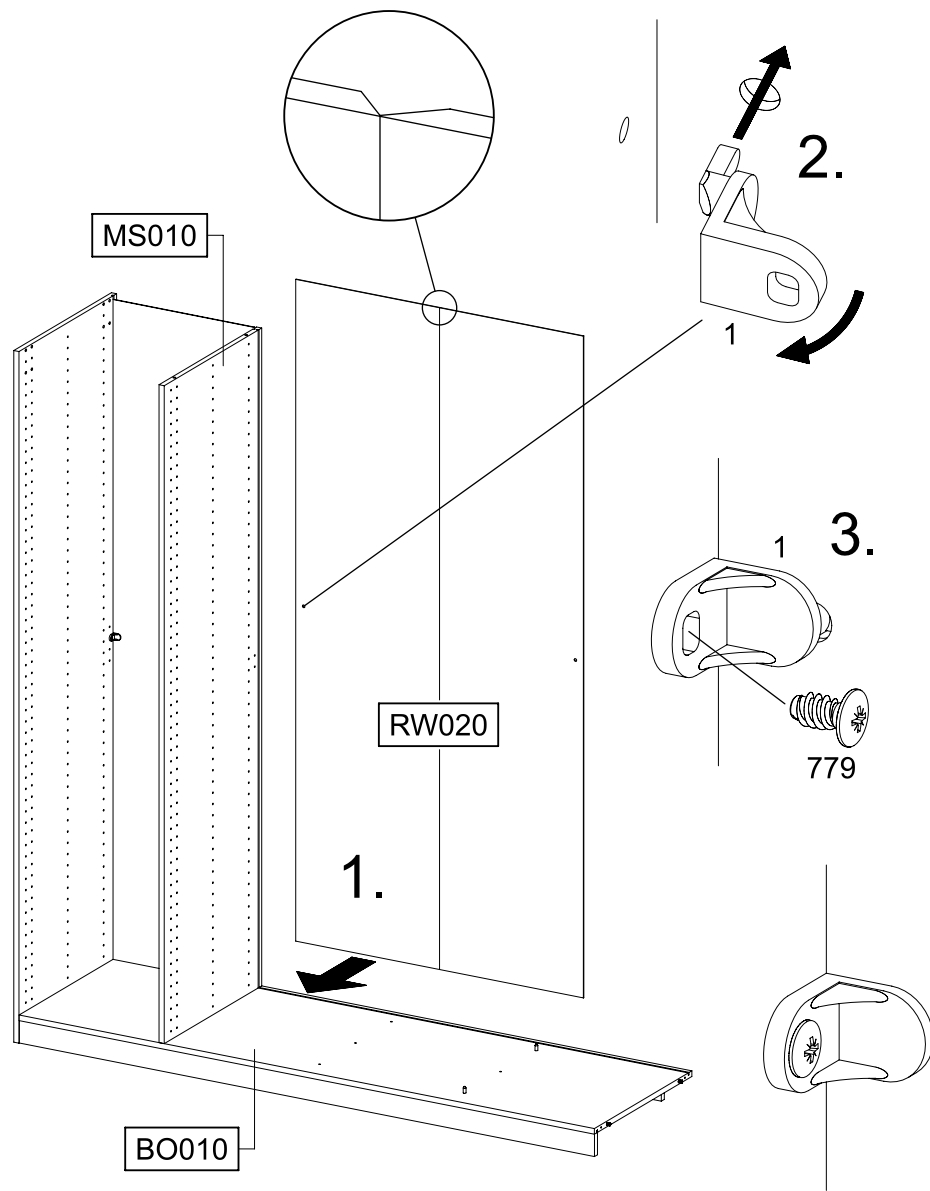
MS010

RW020

1.

3.

779



12

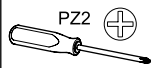
1x ①



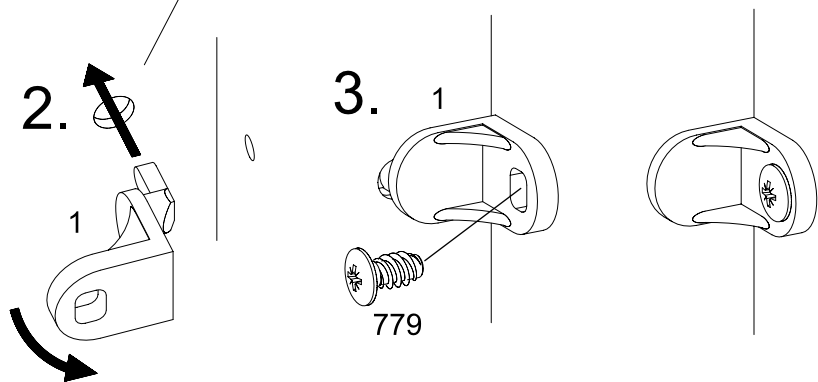
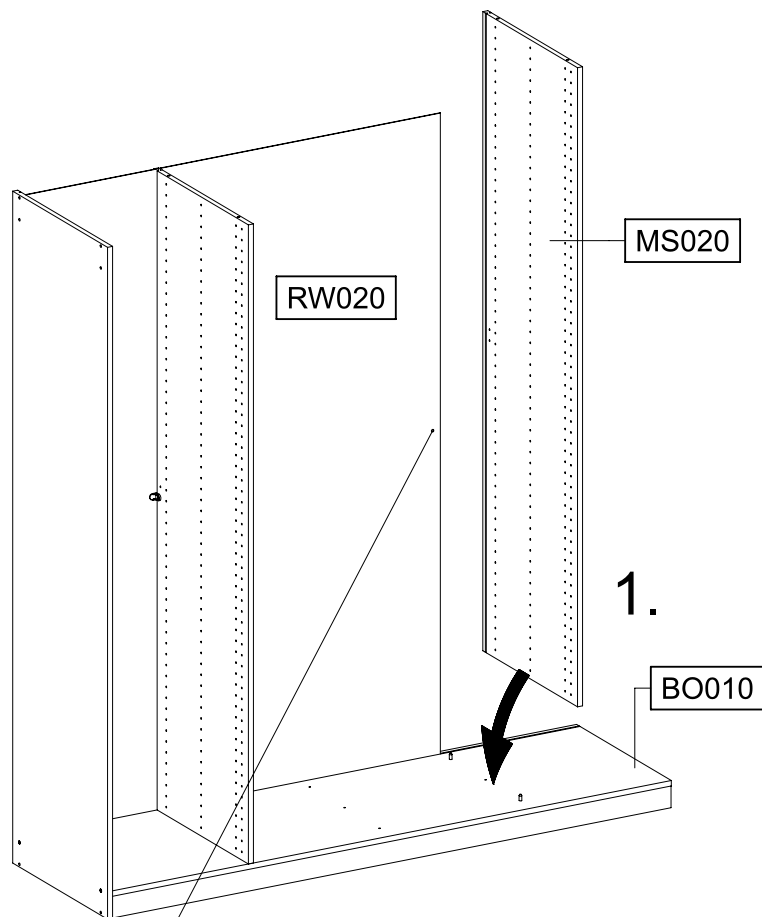
1x ②

6,5x12
779

6,5x12

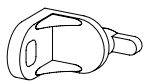


PZ2



13

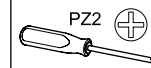
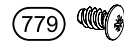
1x ①



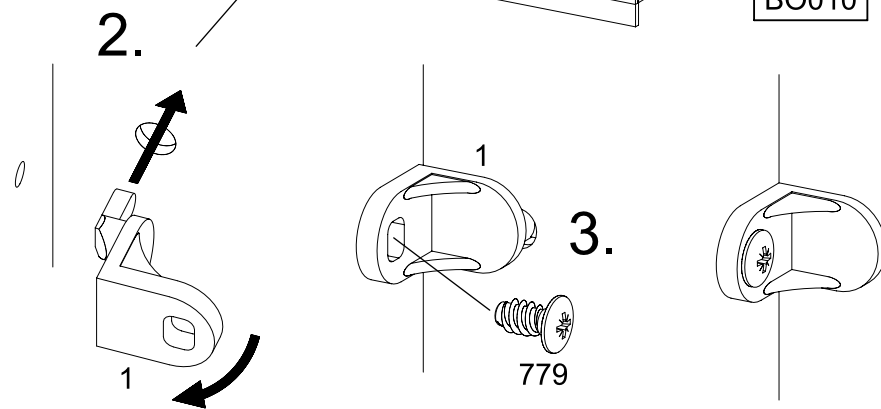
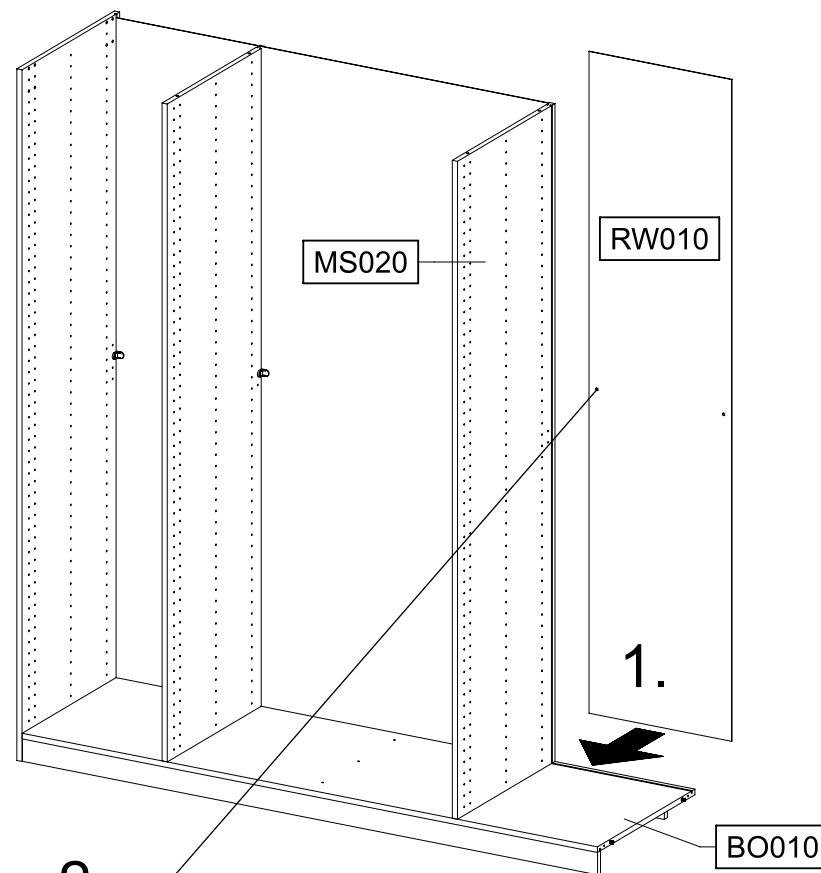
1x ②

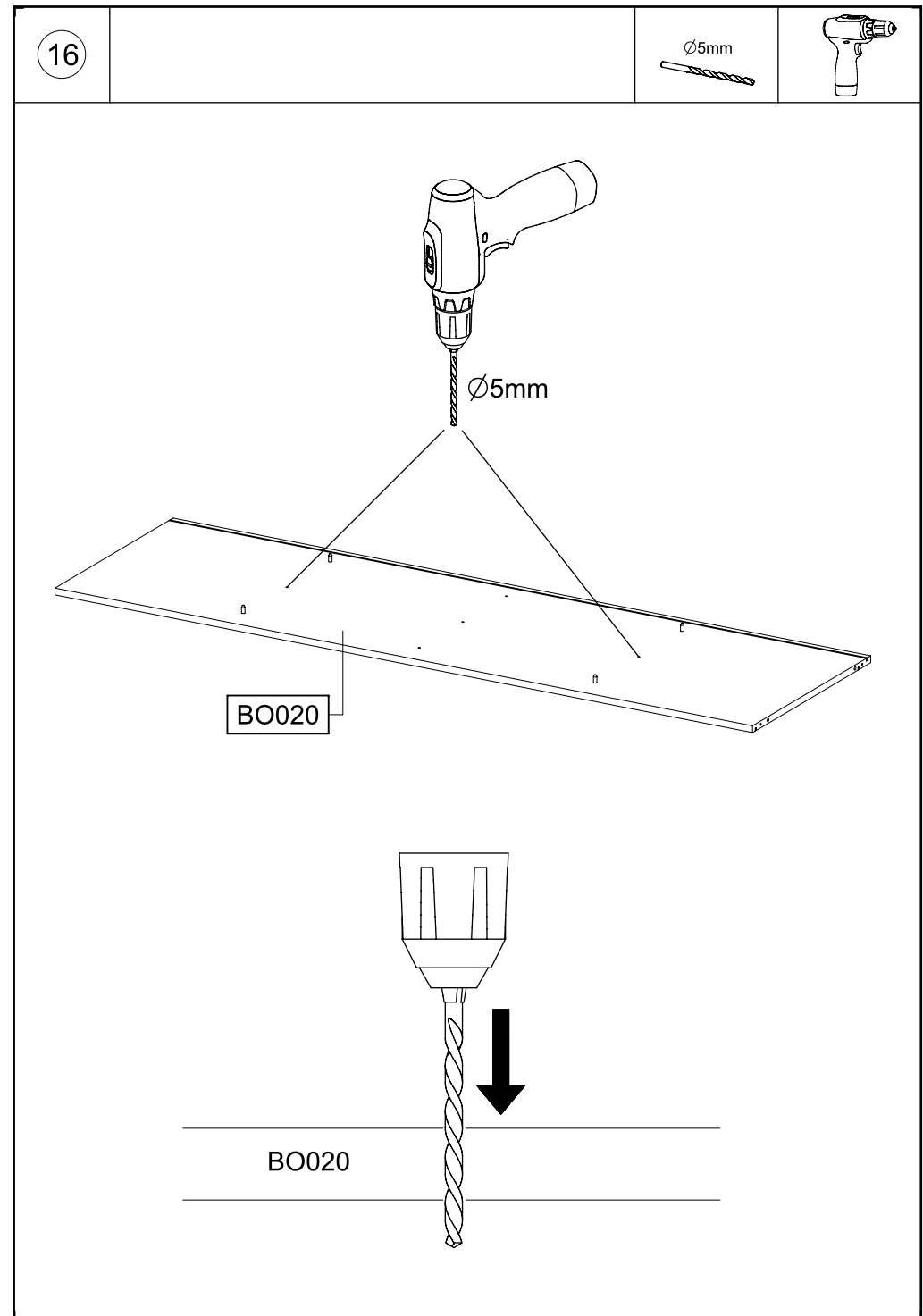
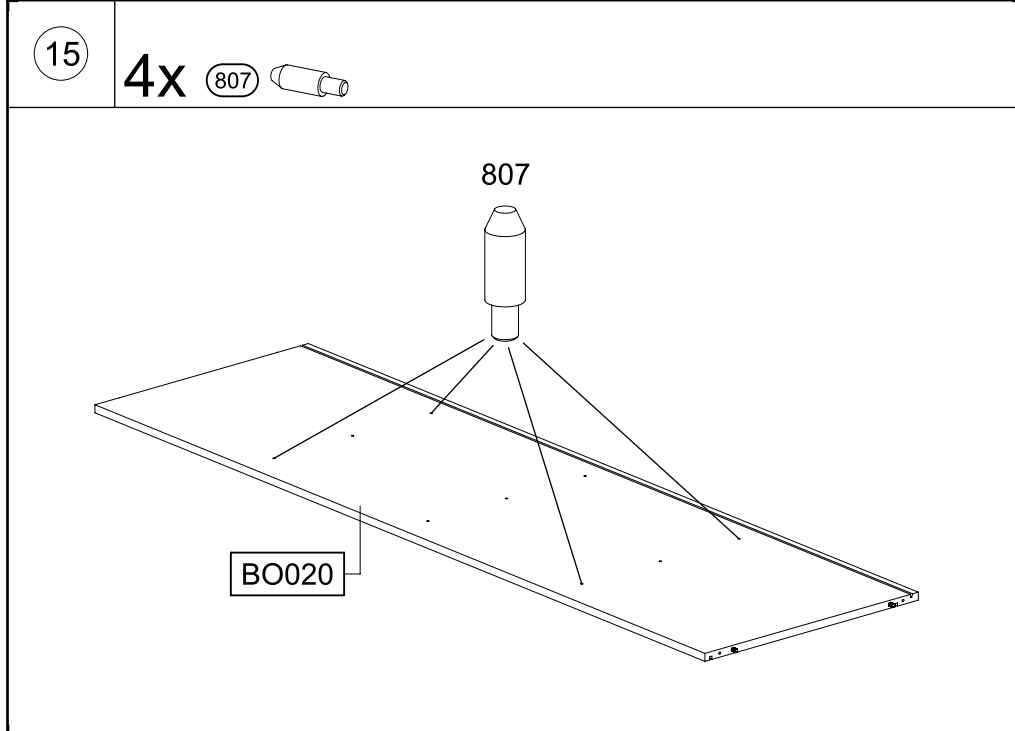
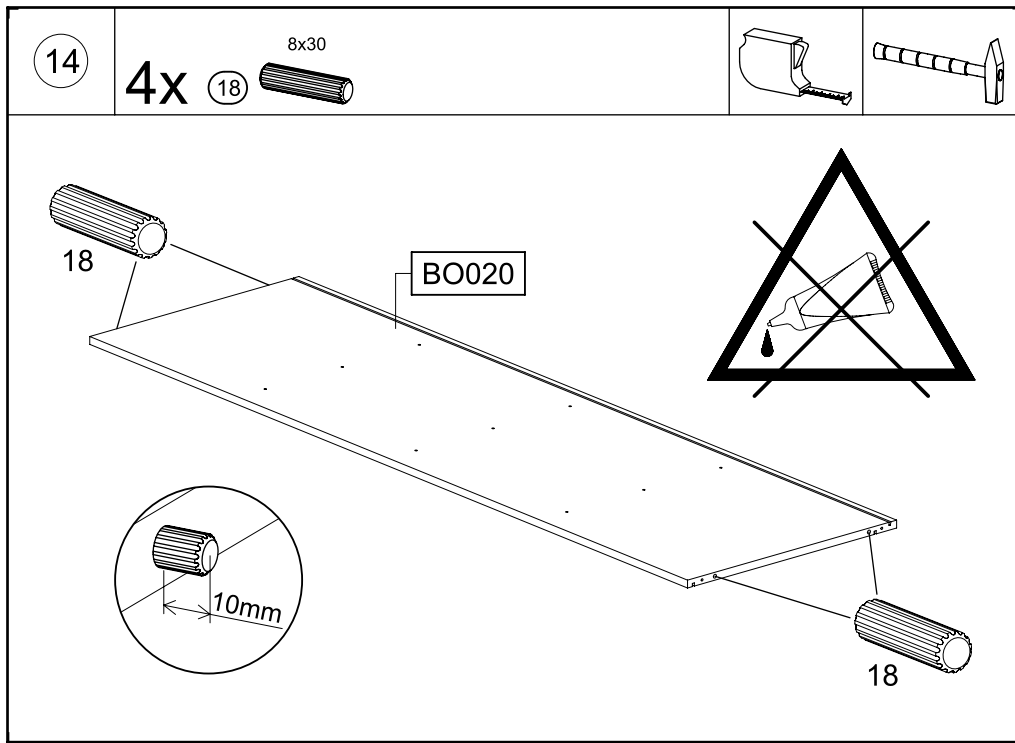
6,5x12
779

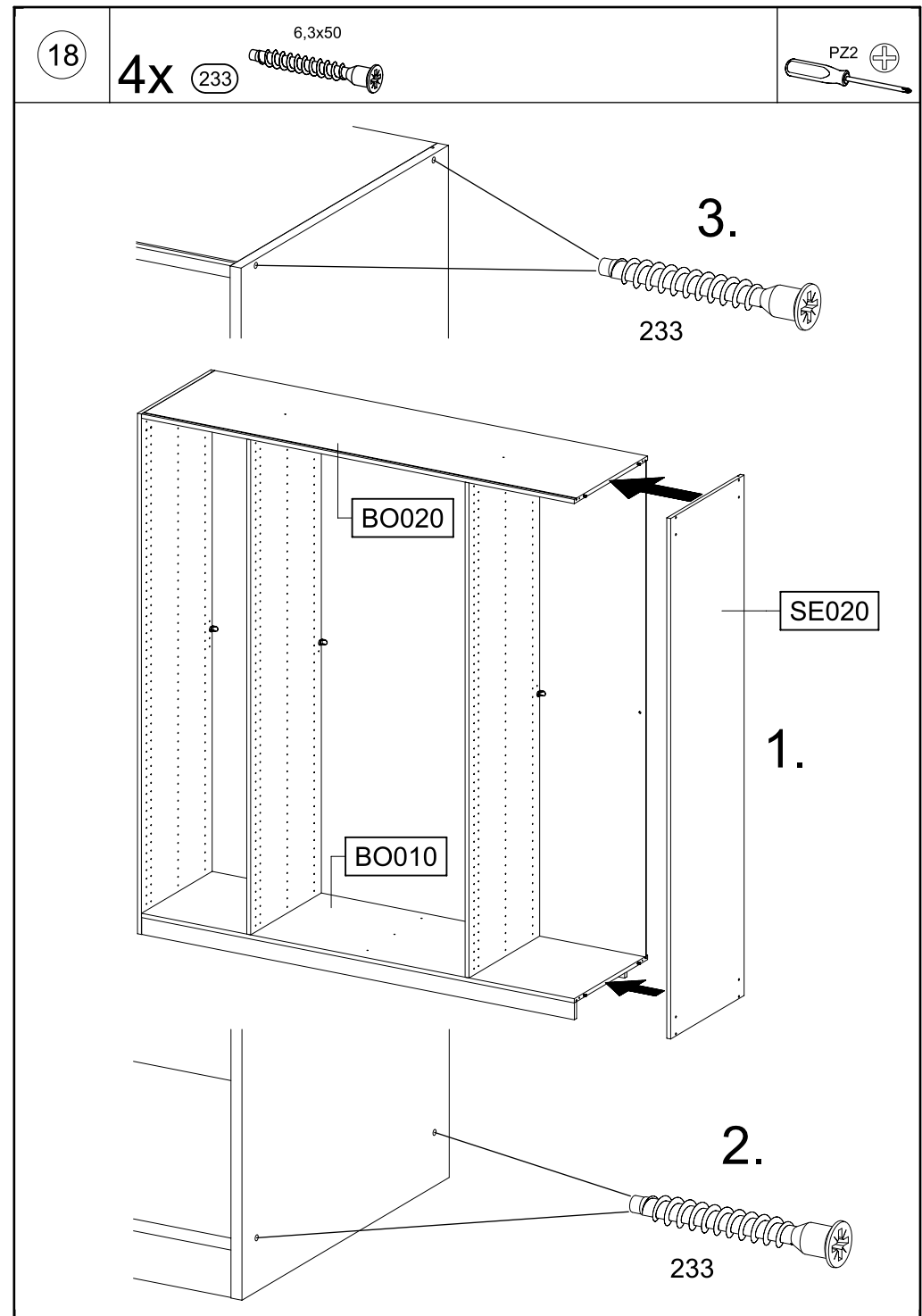
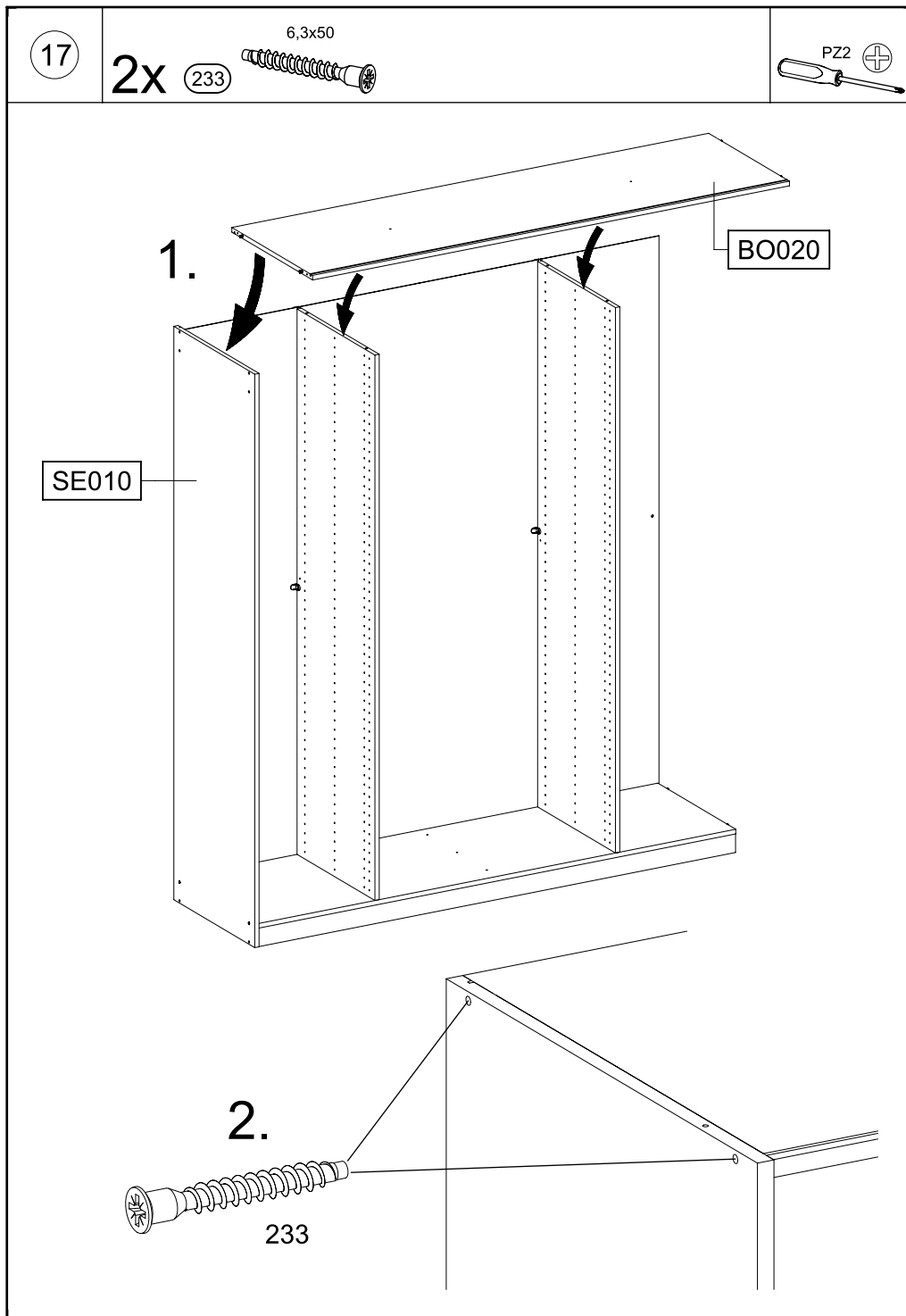
6,5x12



PZ2







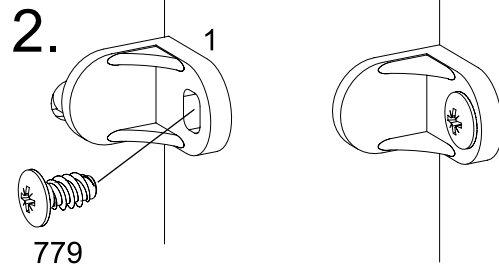
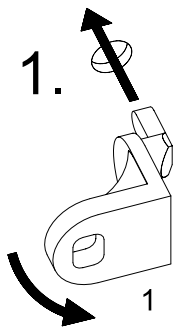
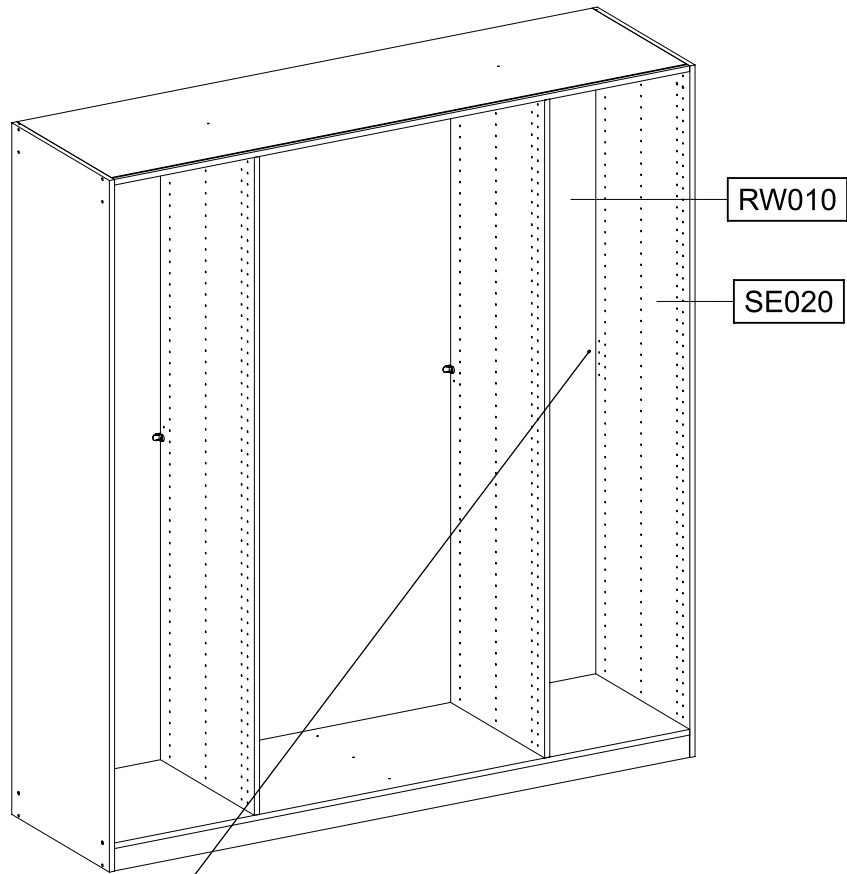
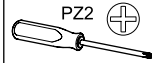
19

1x 1



1x 779

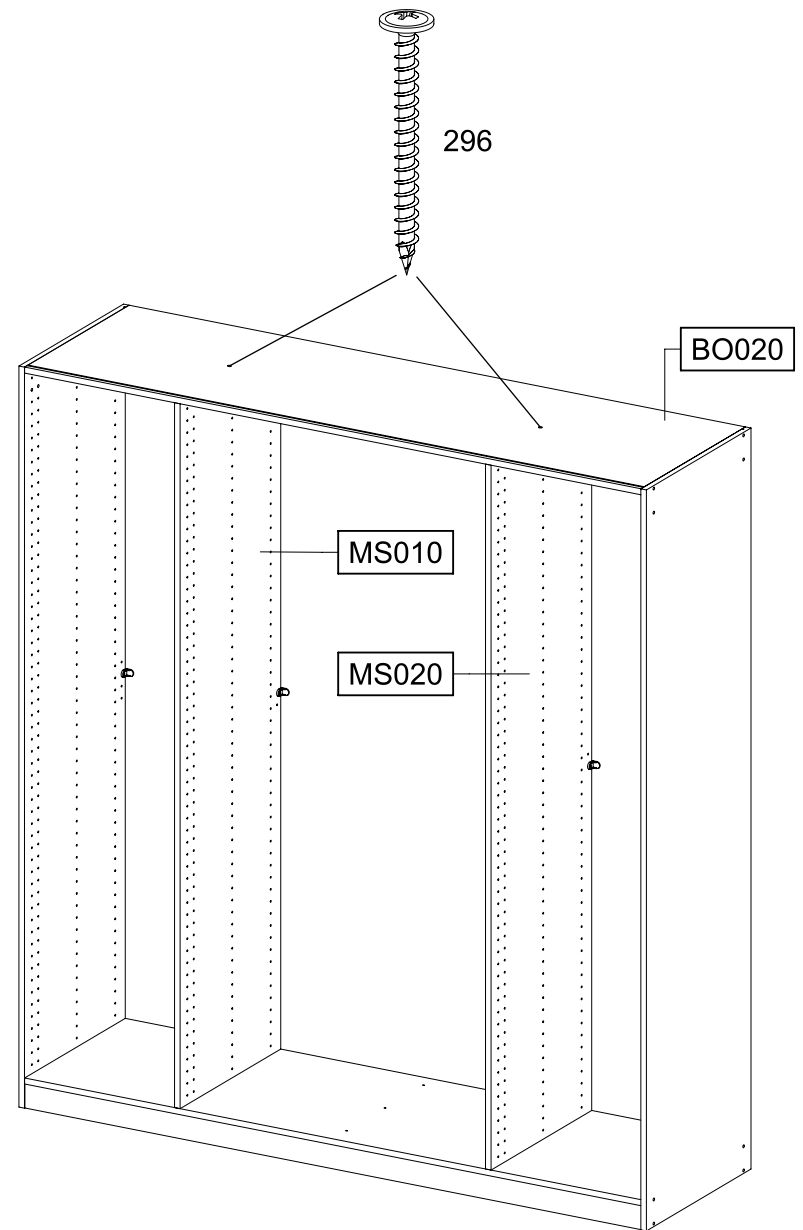
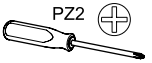
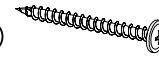
6,5x12



20

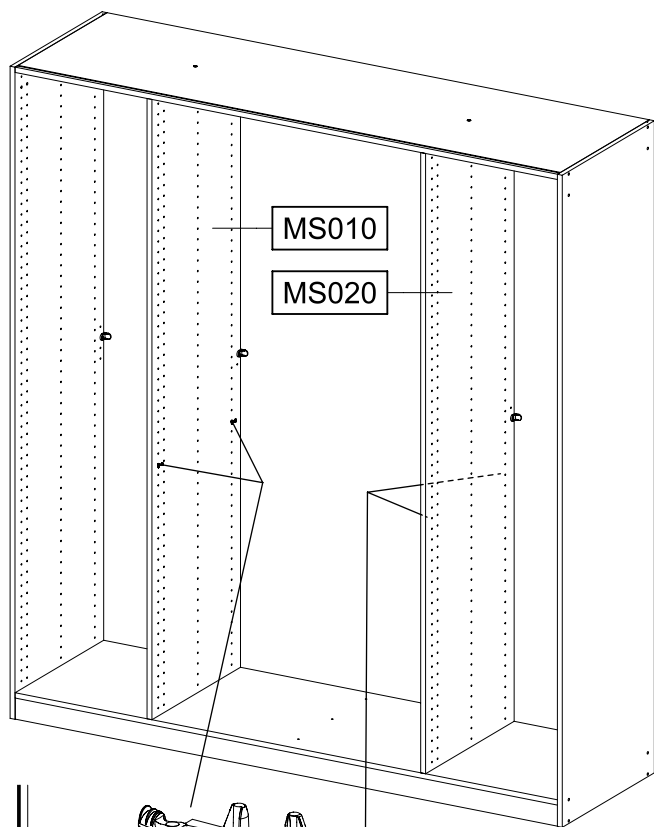
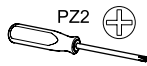
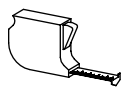
2x 296

4,5x50

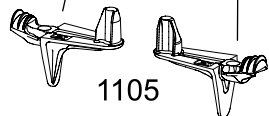


21

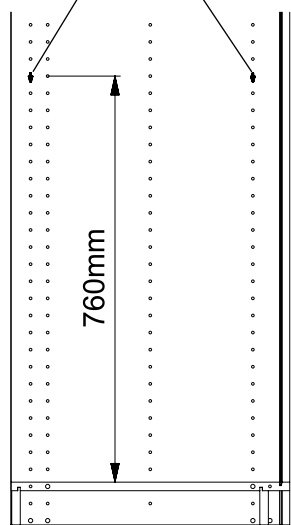
4x 1105



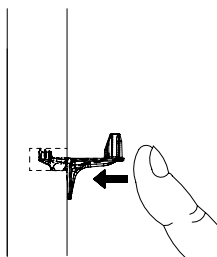
1105



1105



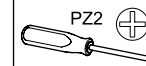
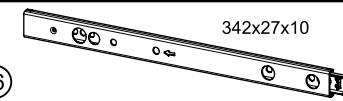
760mm



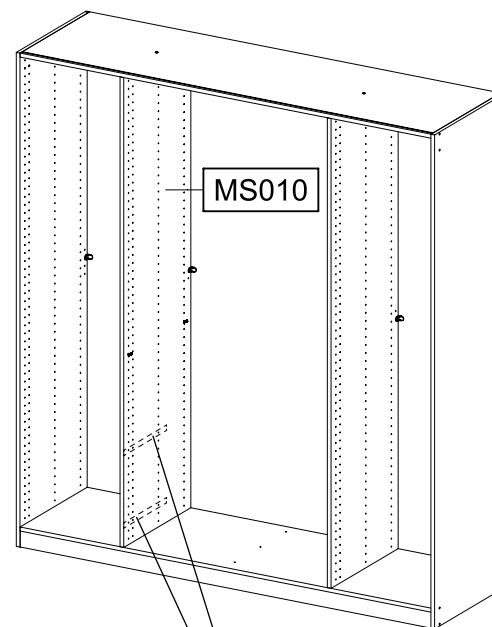
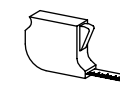
22

2x 205 3,5x15

2x 1396



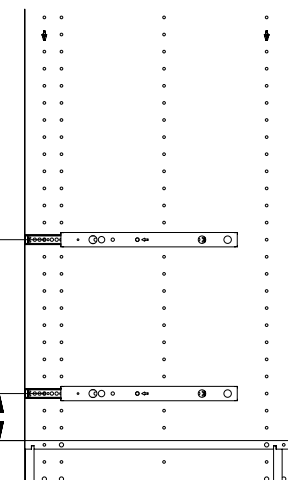
4x 534 6x8



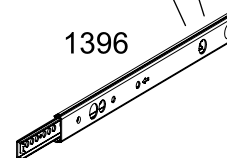
MS010

376mm

88mm

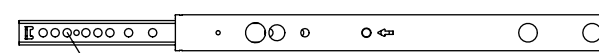


1396



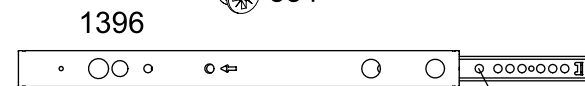
1396

1.



534

1396

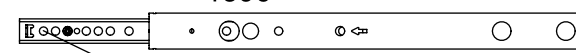


2.

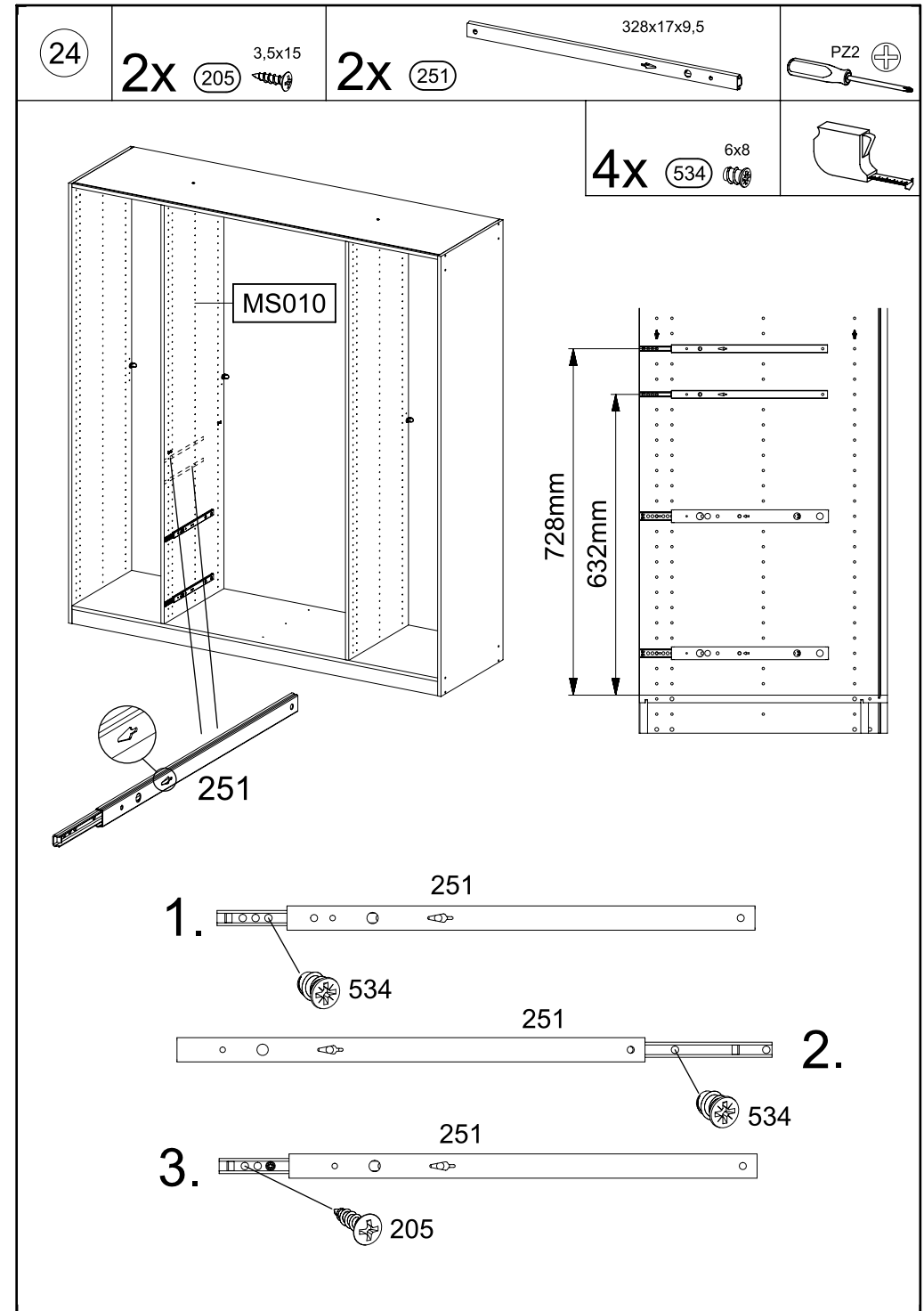
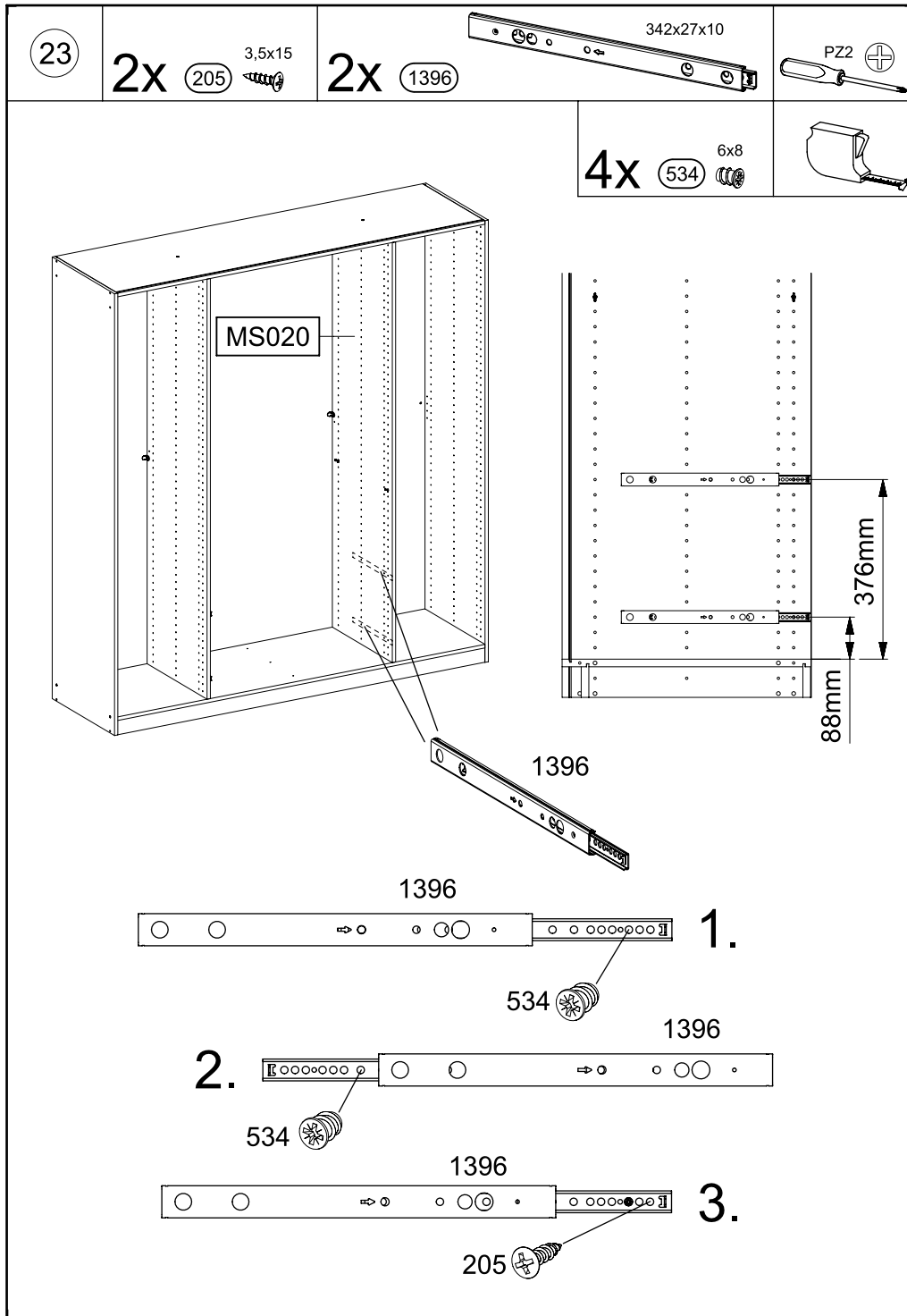
534

1396

3.



205



25

2x

205 3,5x15

2x

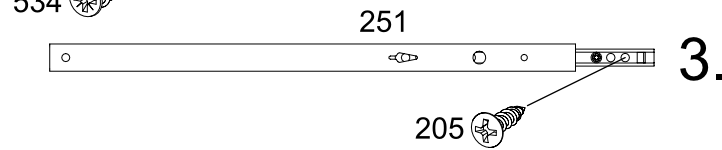
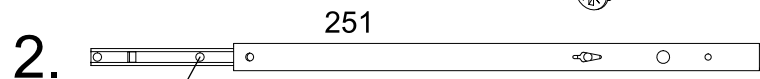
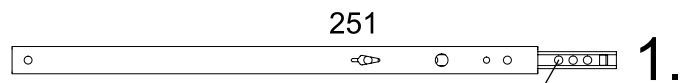
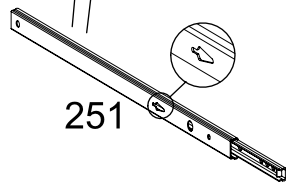
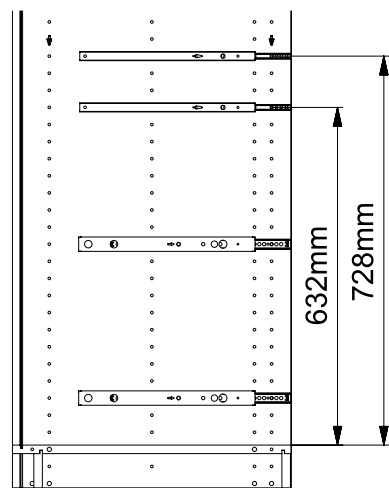
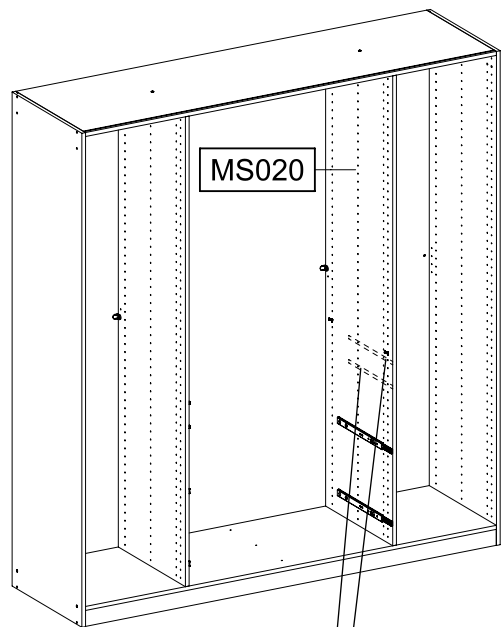
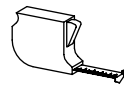
251

328x17x9,5

PZ2

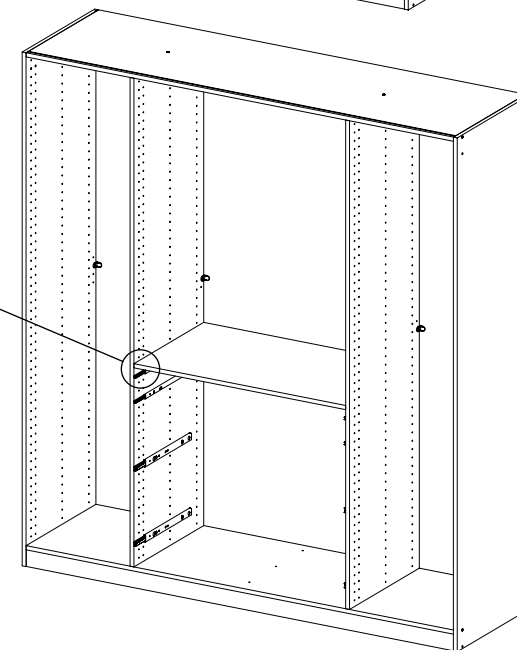
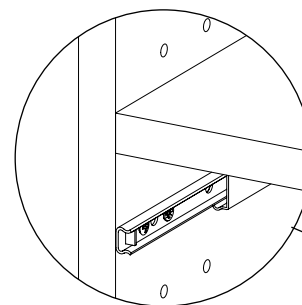
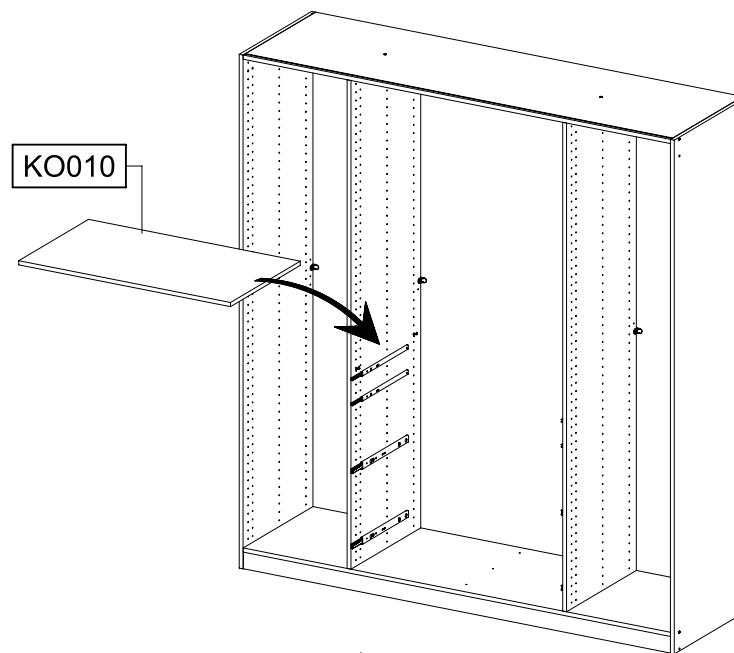
4x

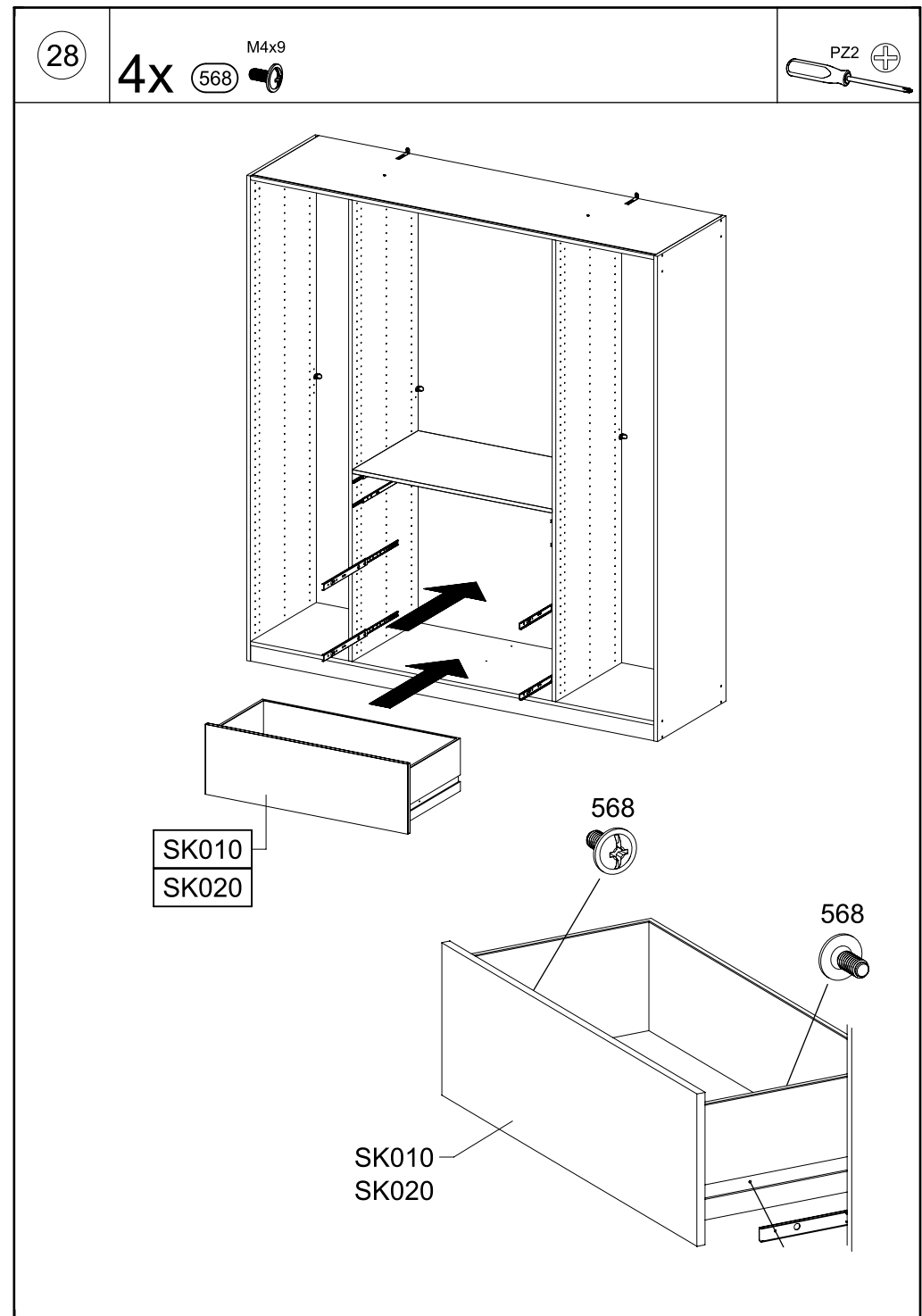
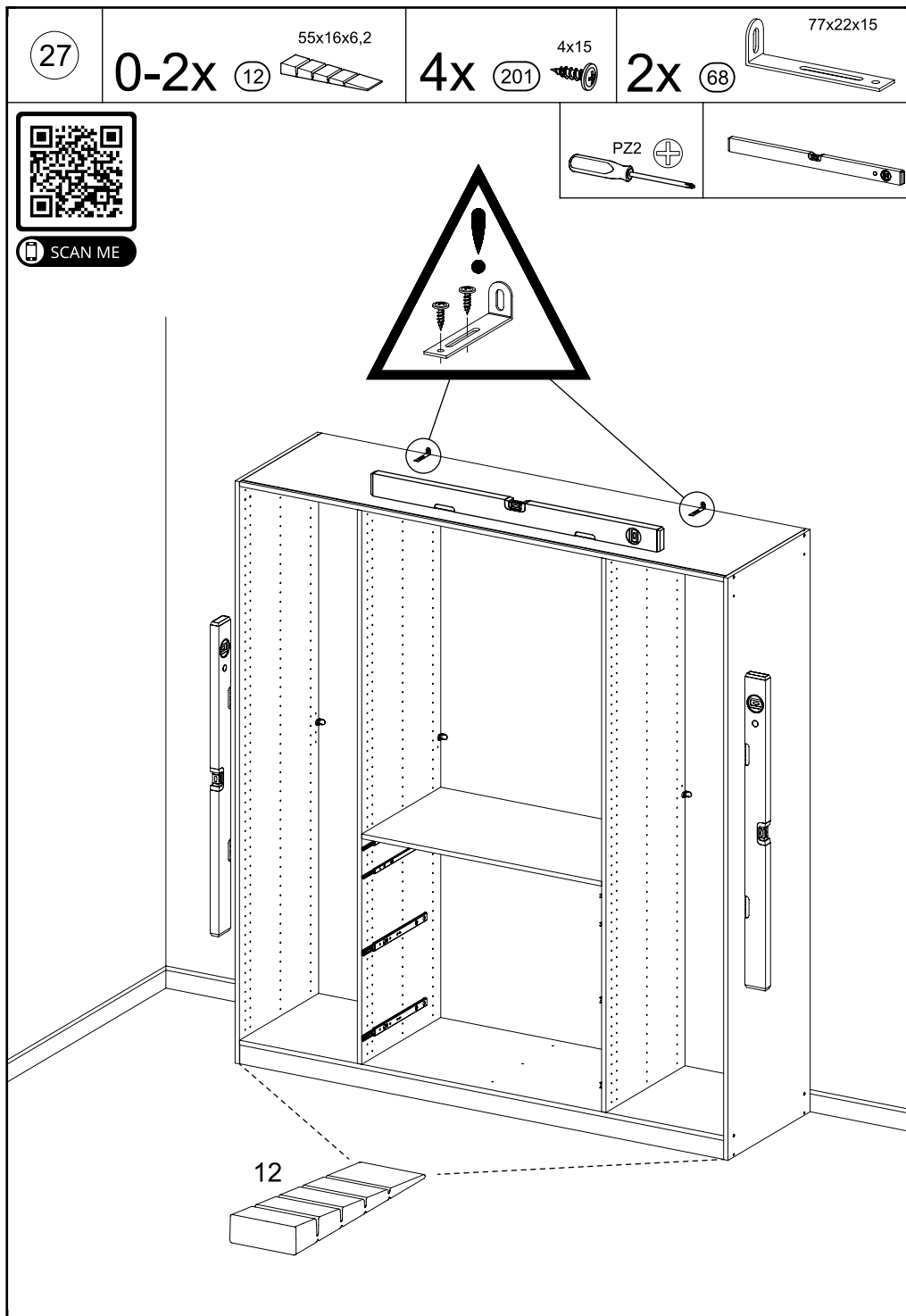
534 6x8

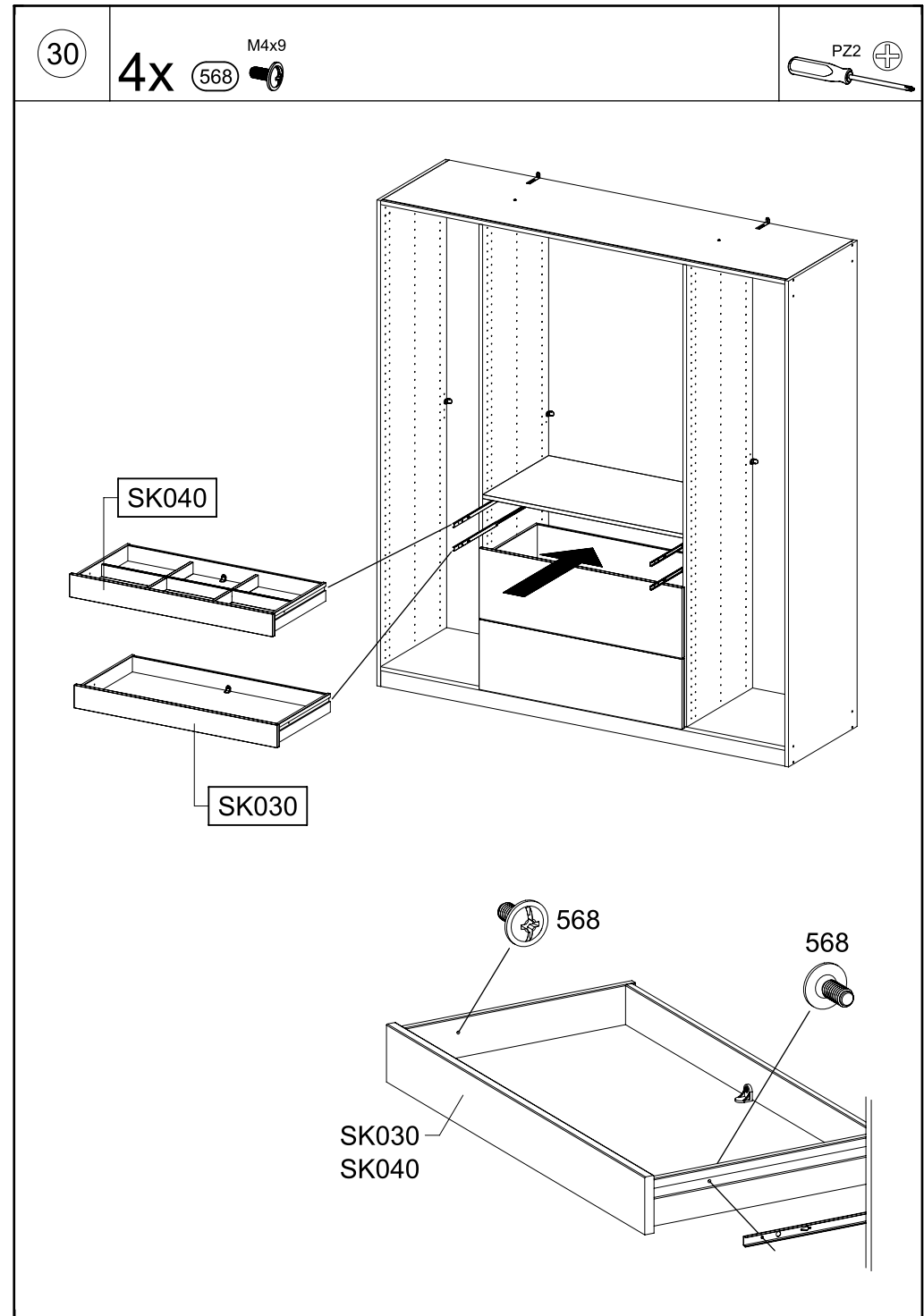
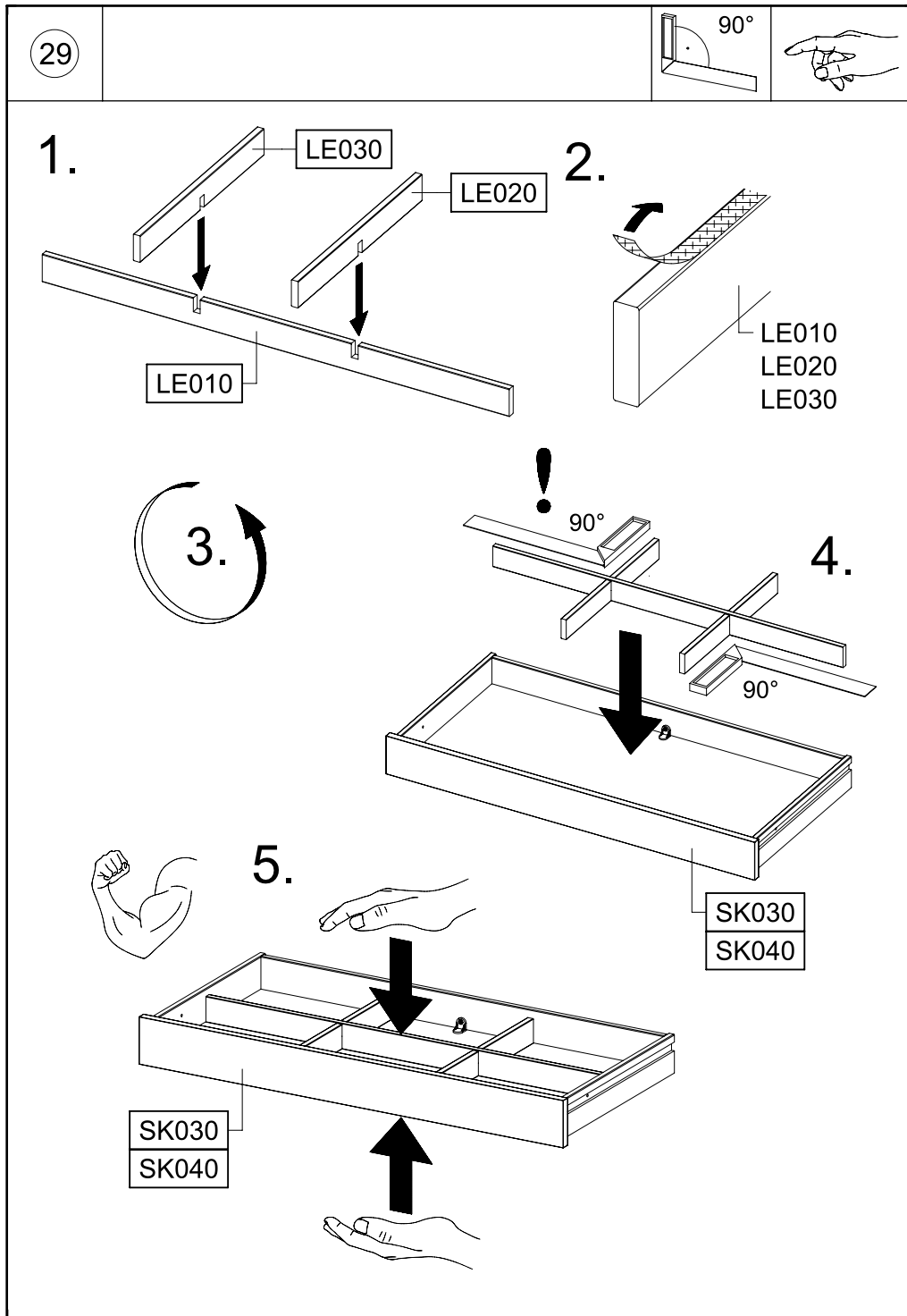


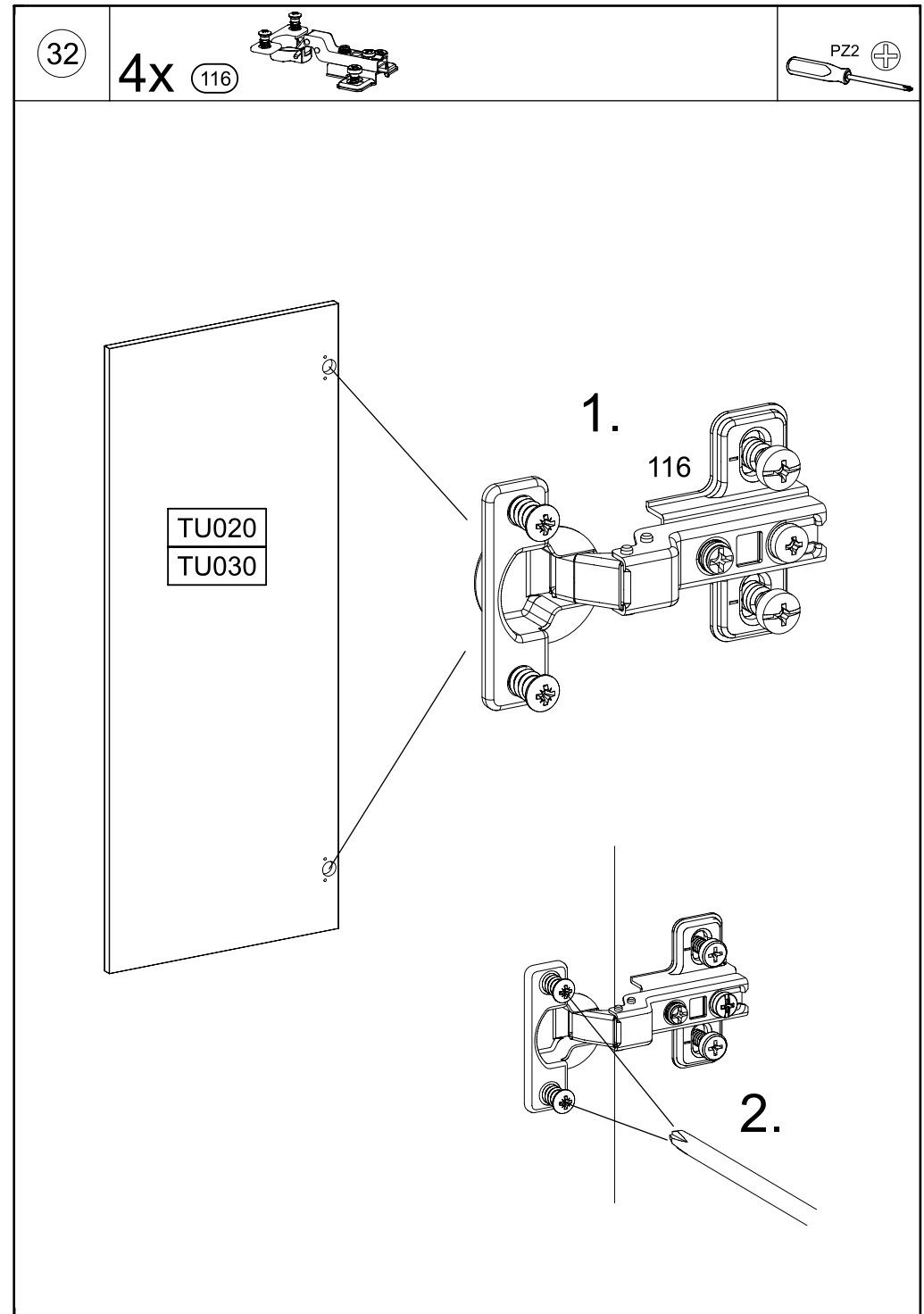
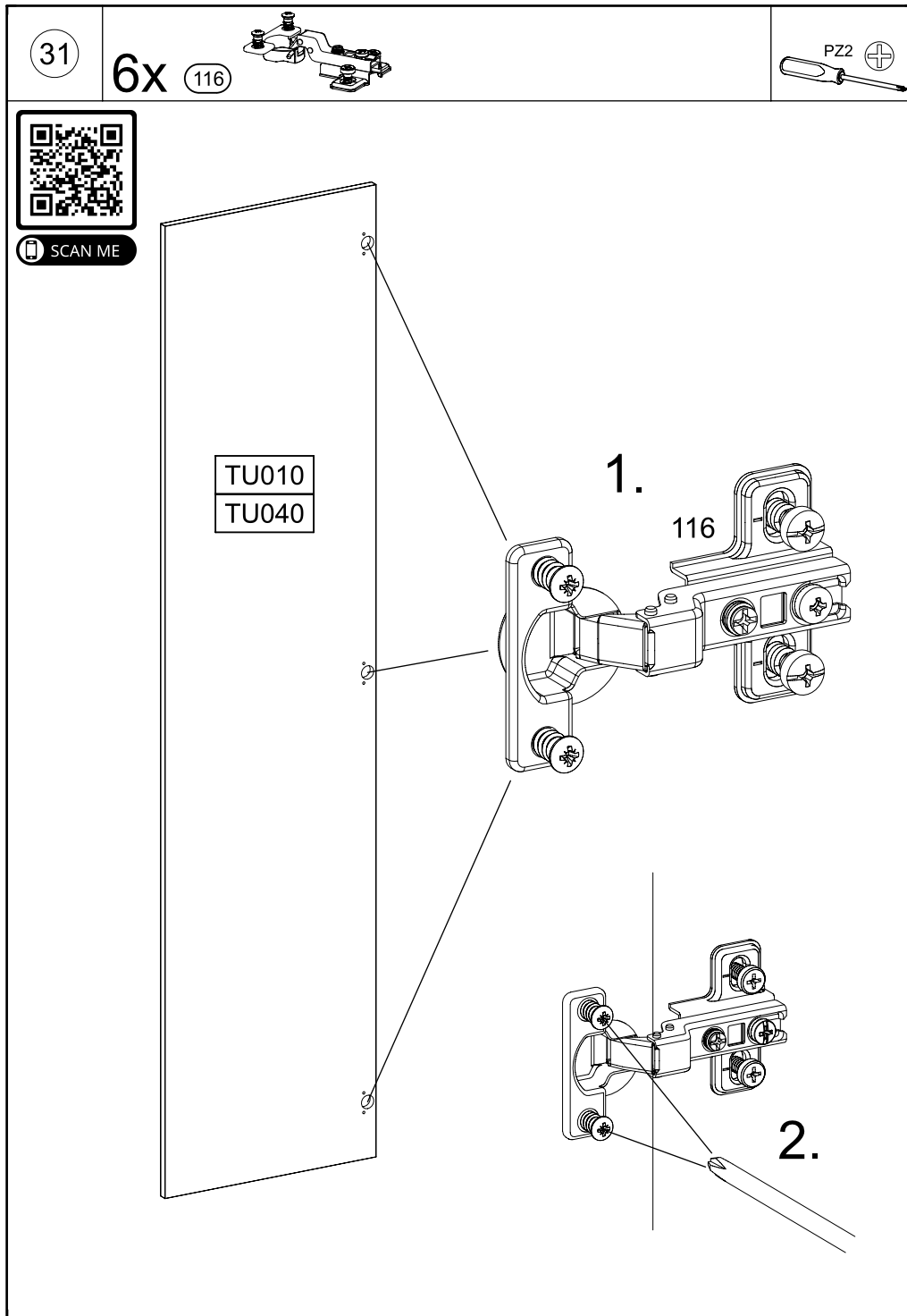
26

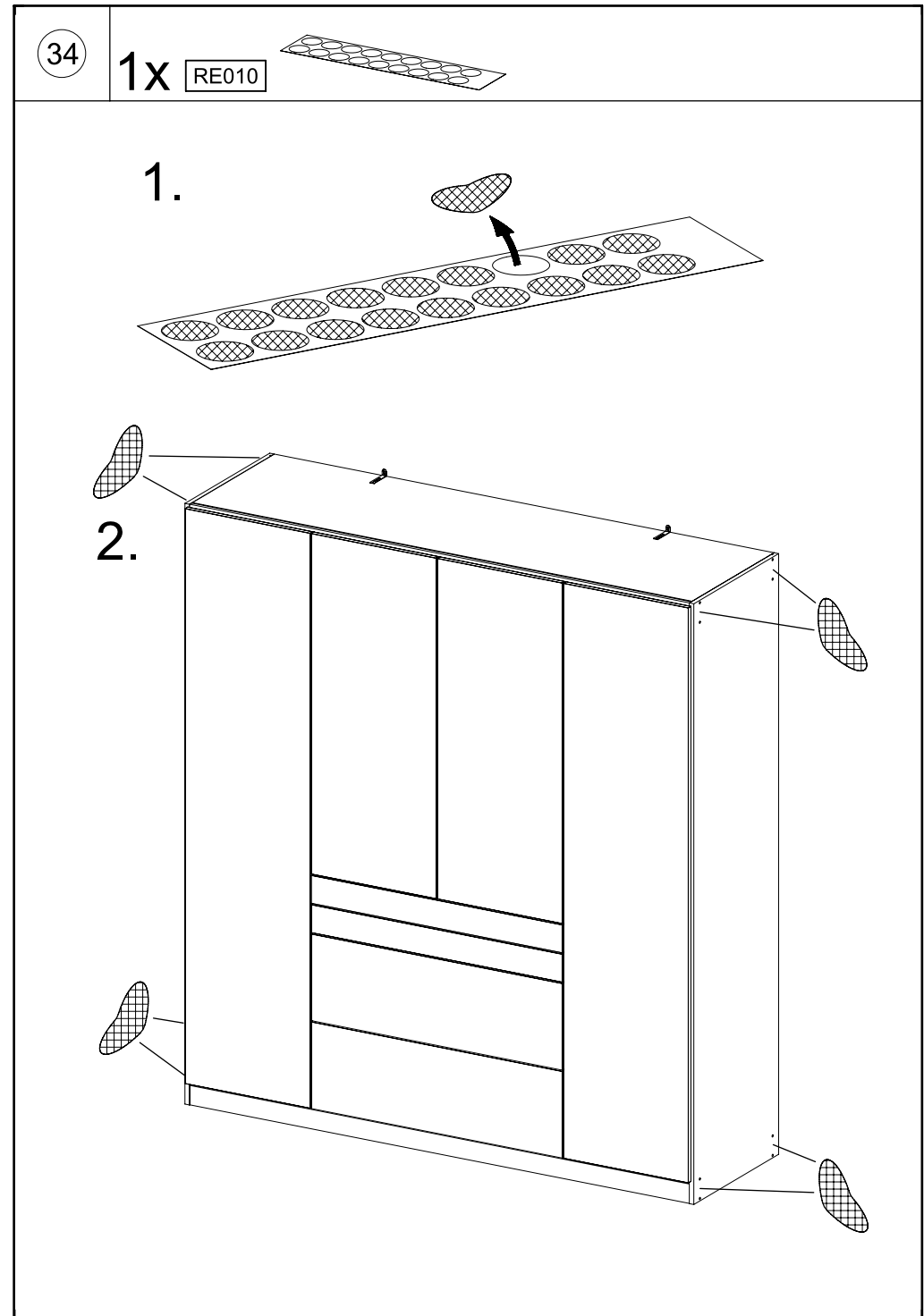
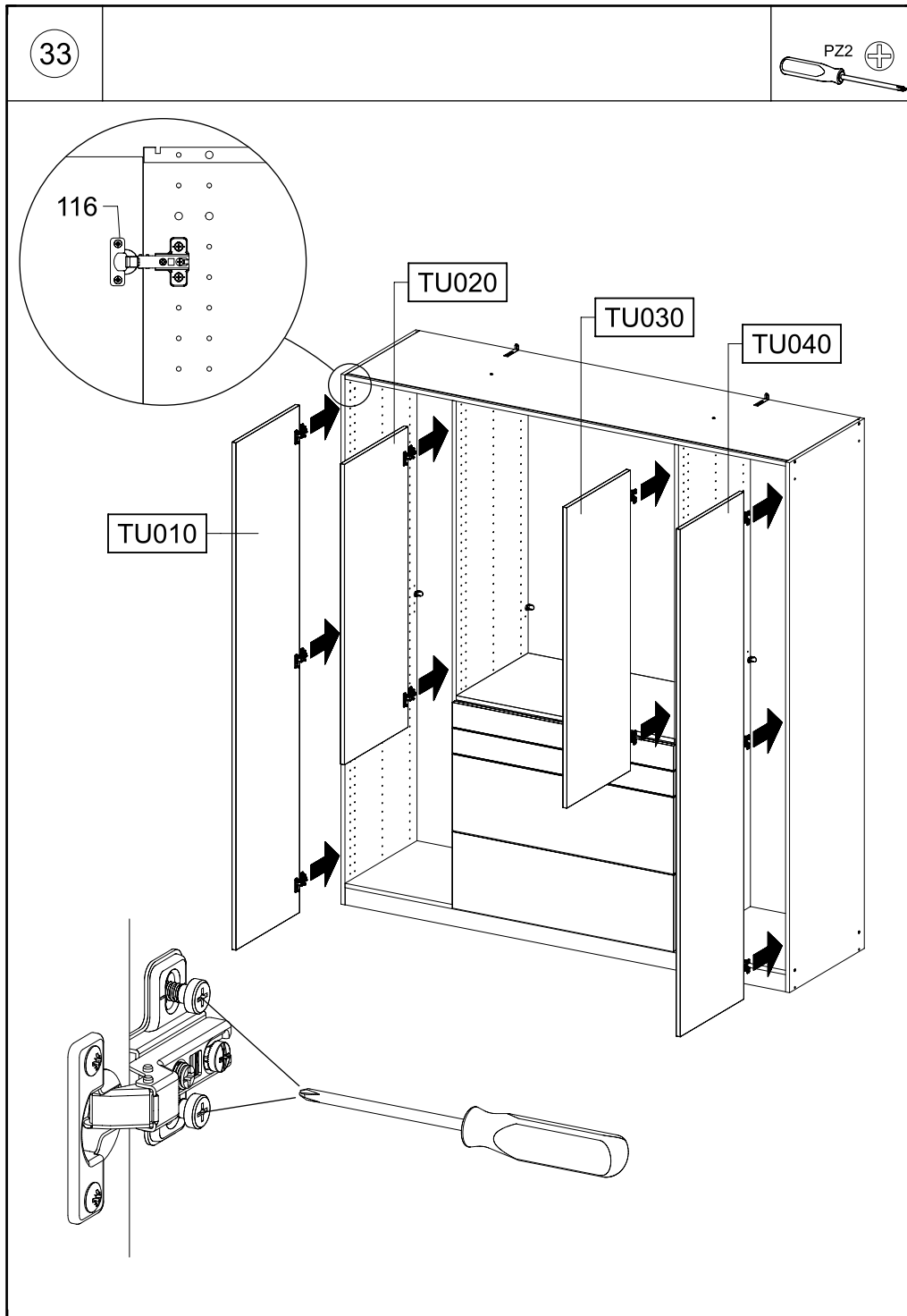
KO010



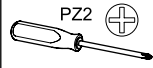








35



SCAN ME

