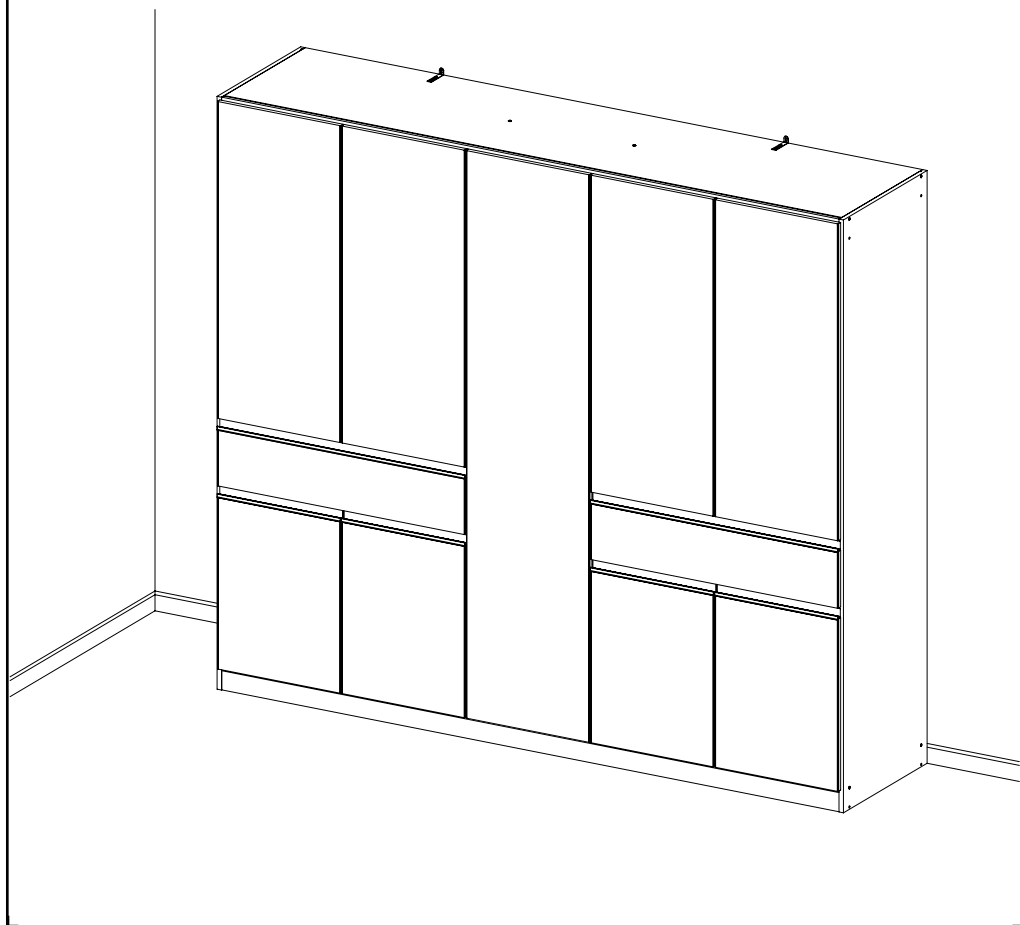
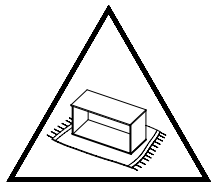
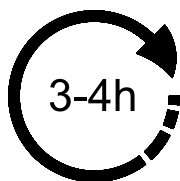
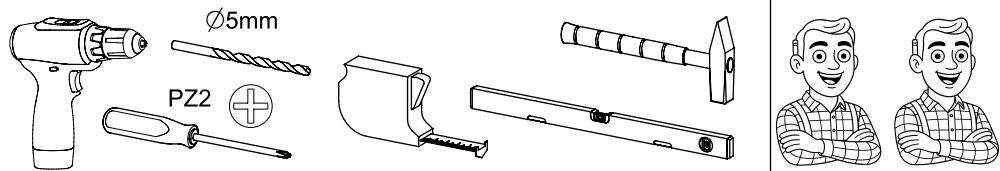


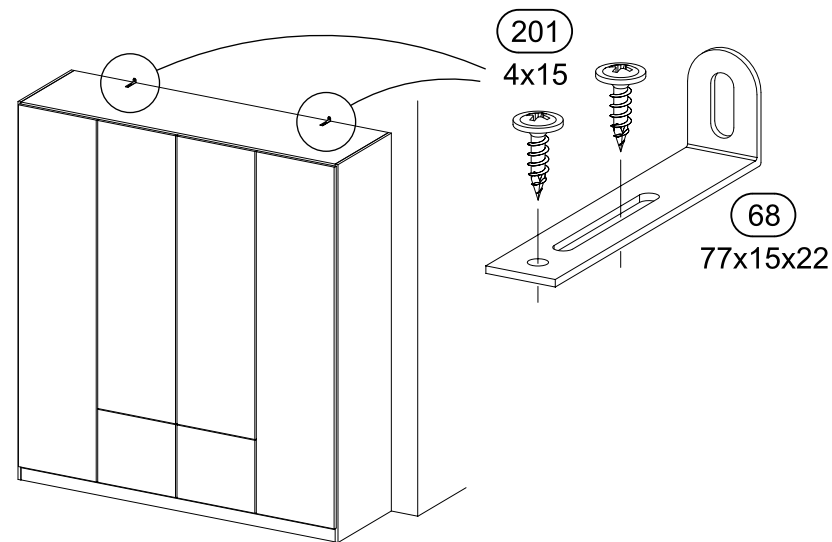
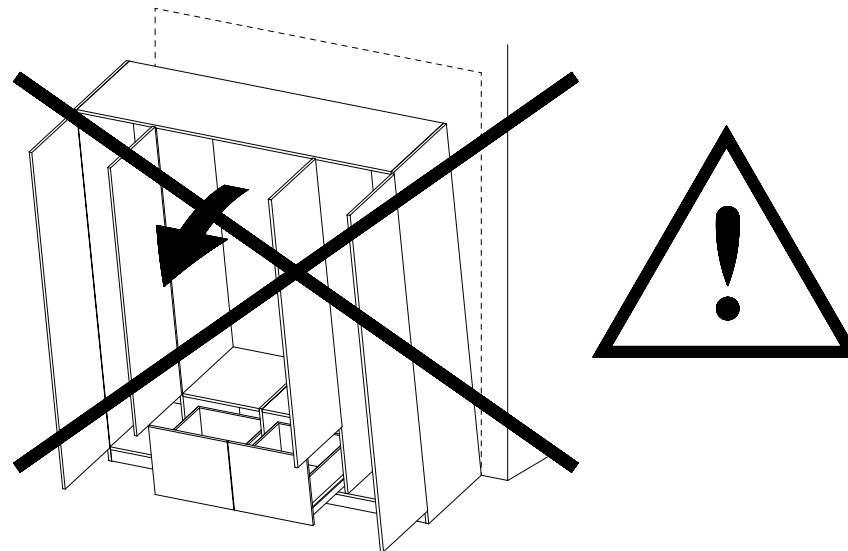
1.

M3221\_01



M3221

2.

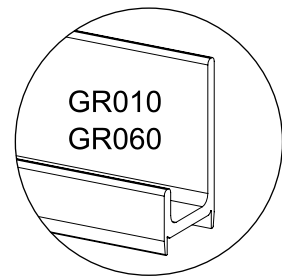
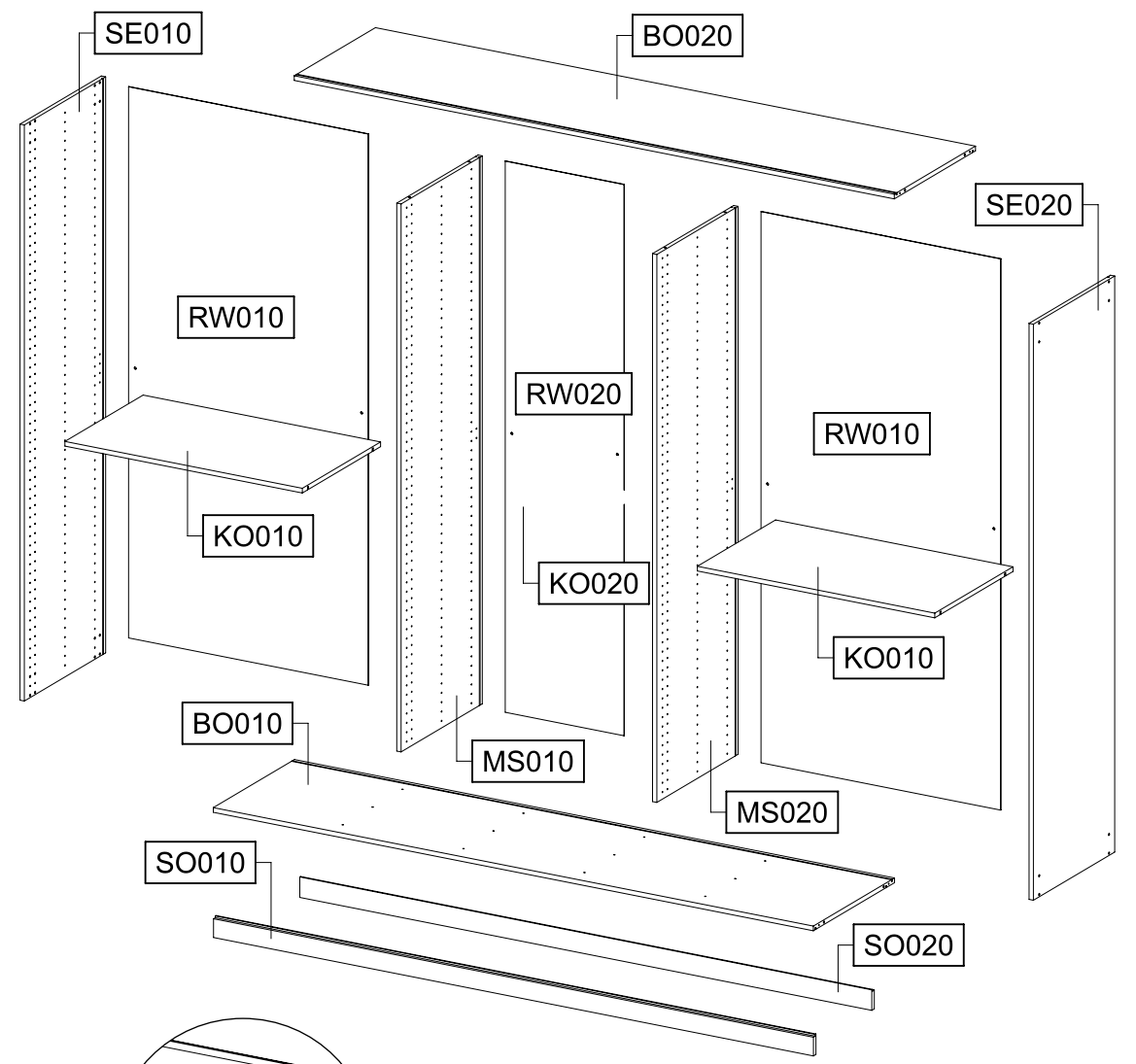
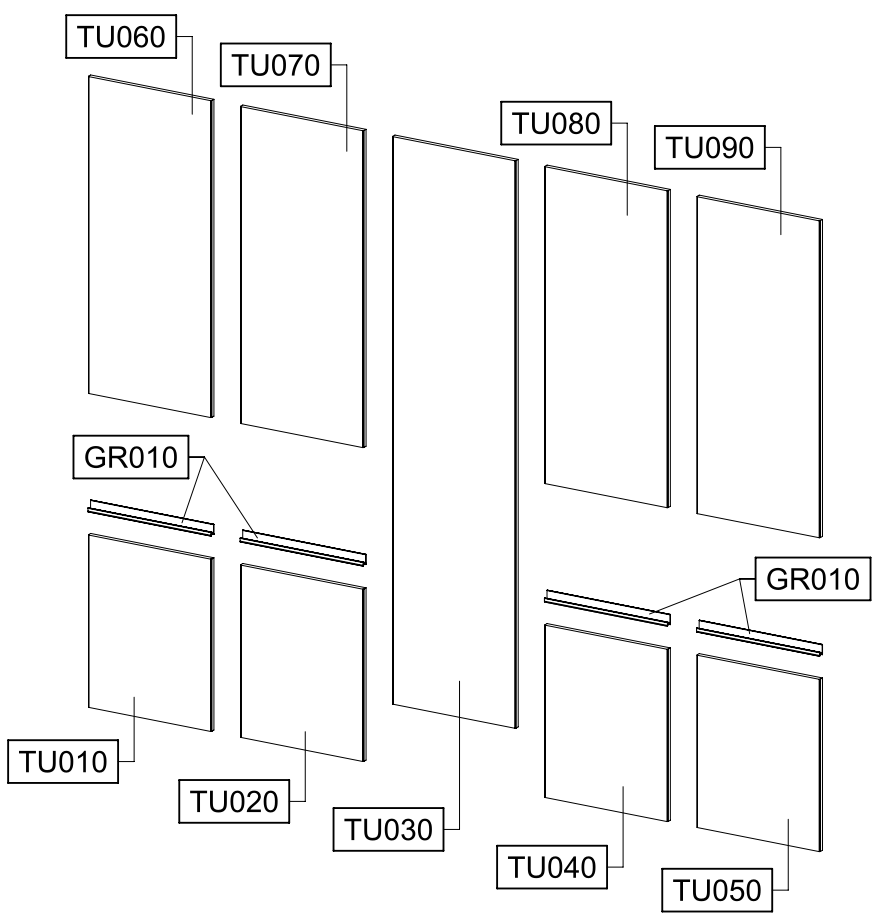
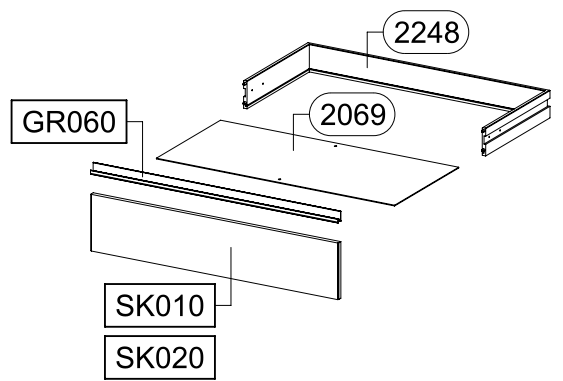


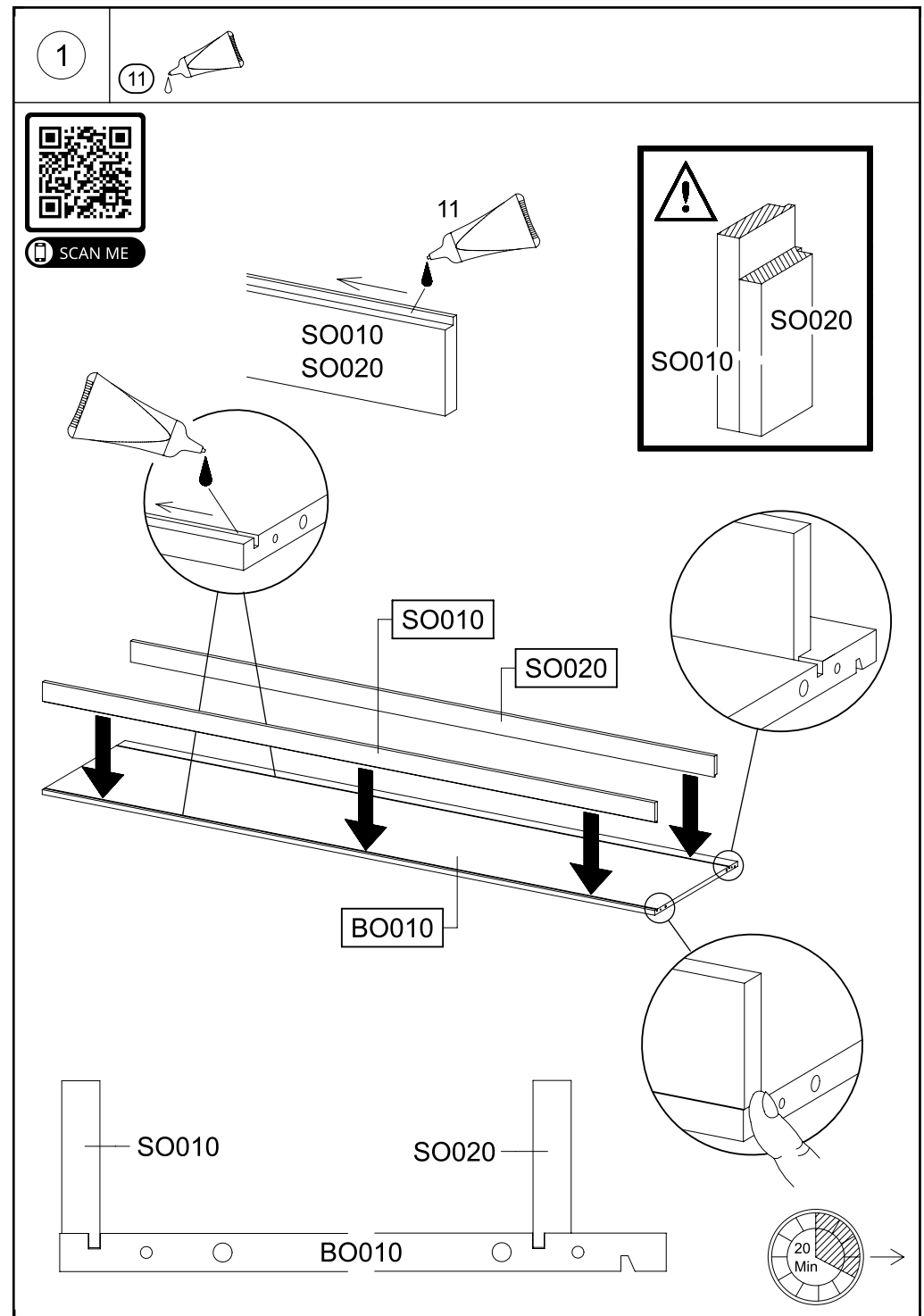
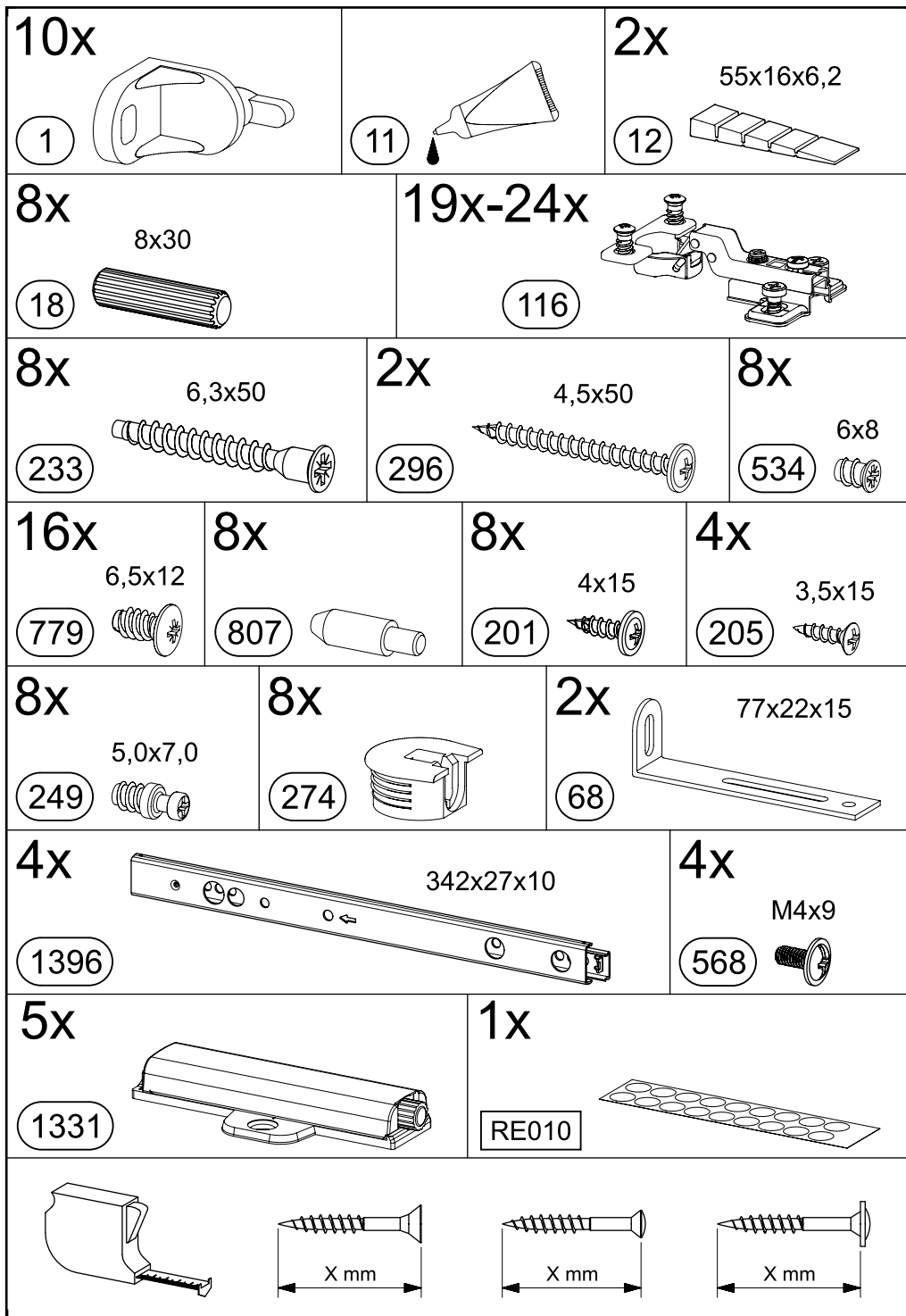
VIDEO

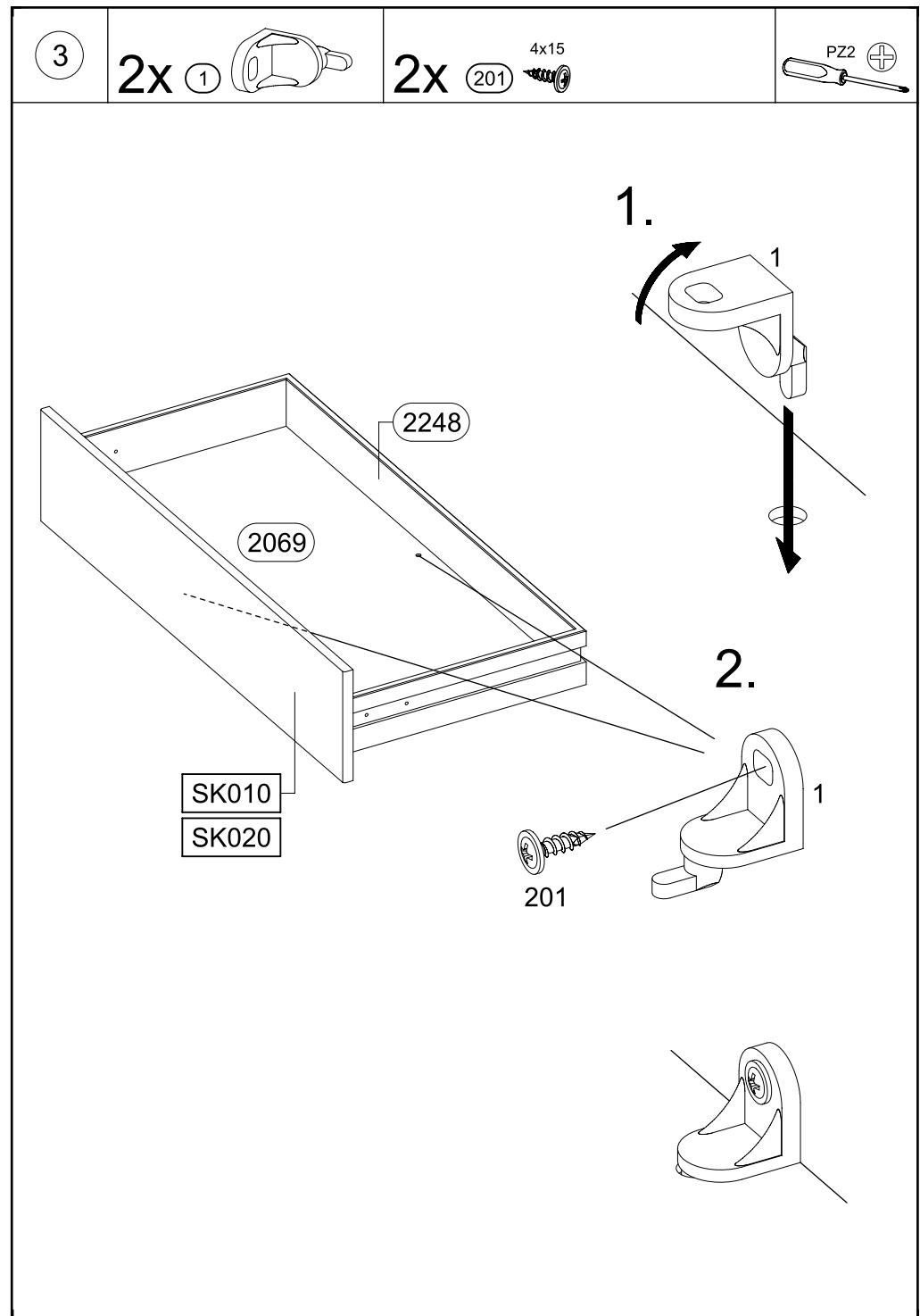
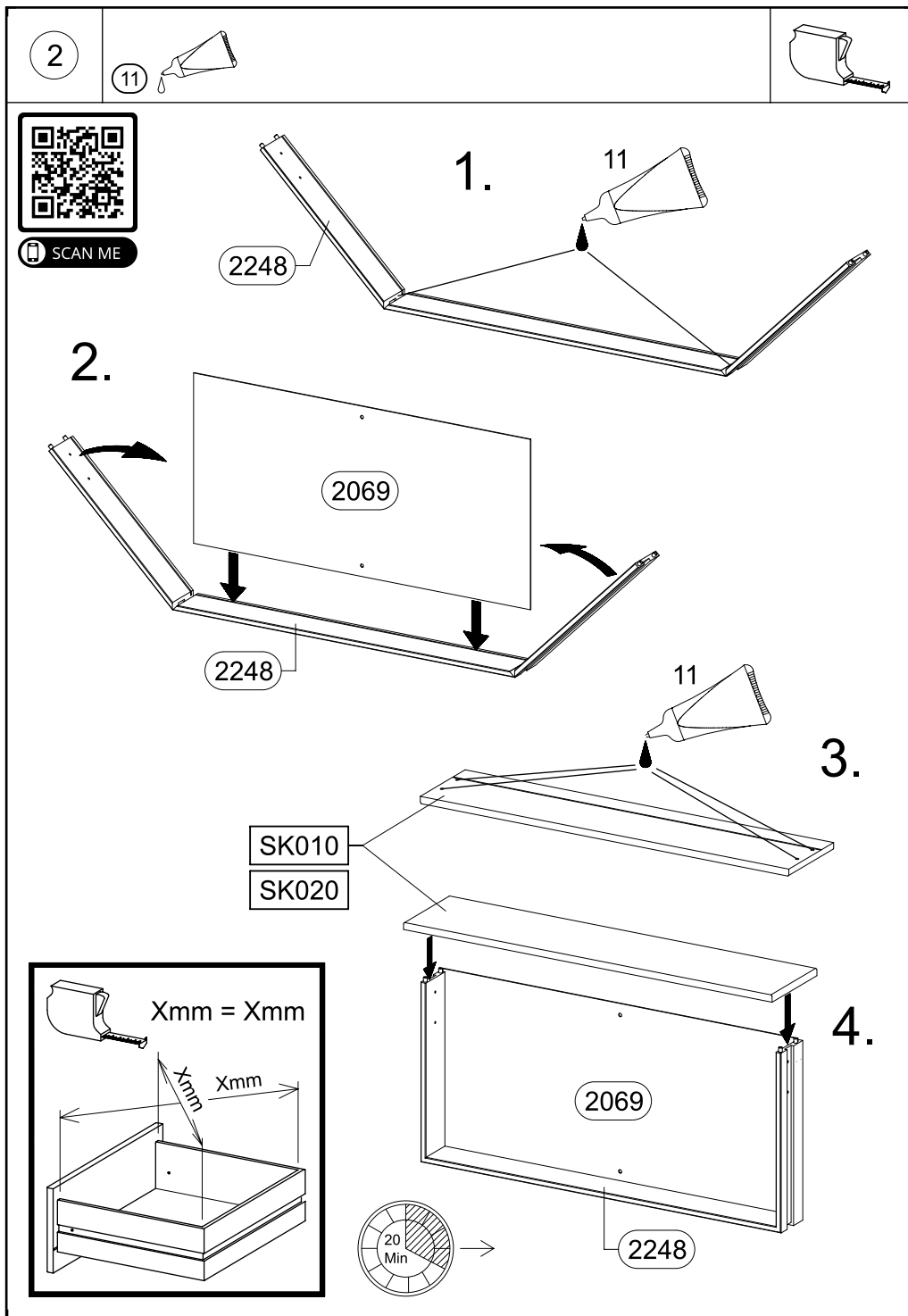


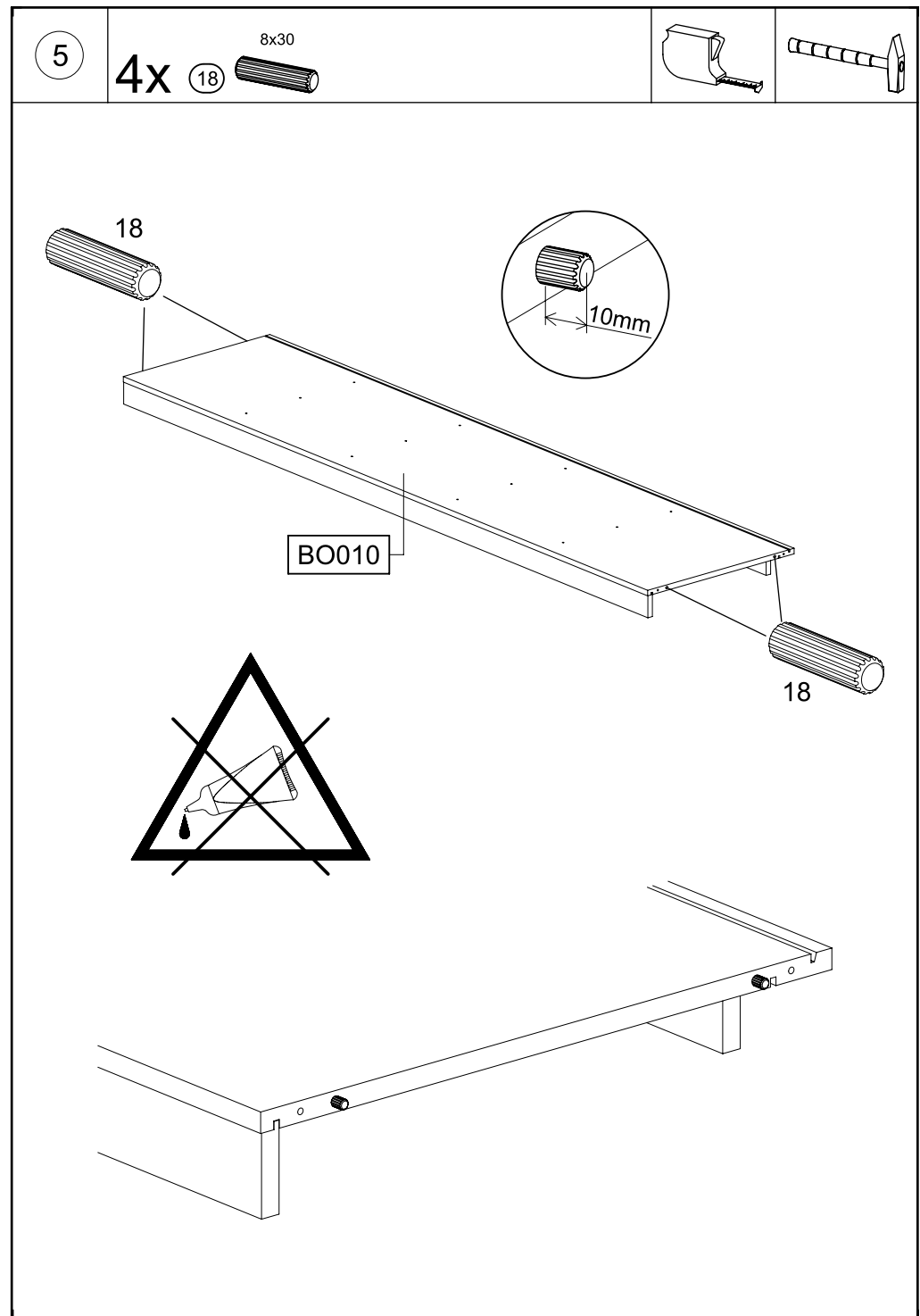
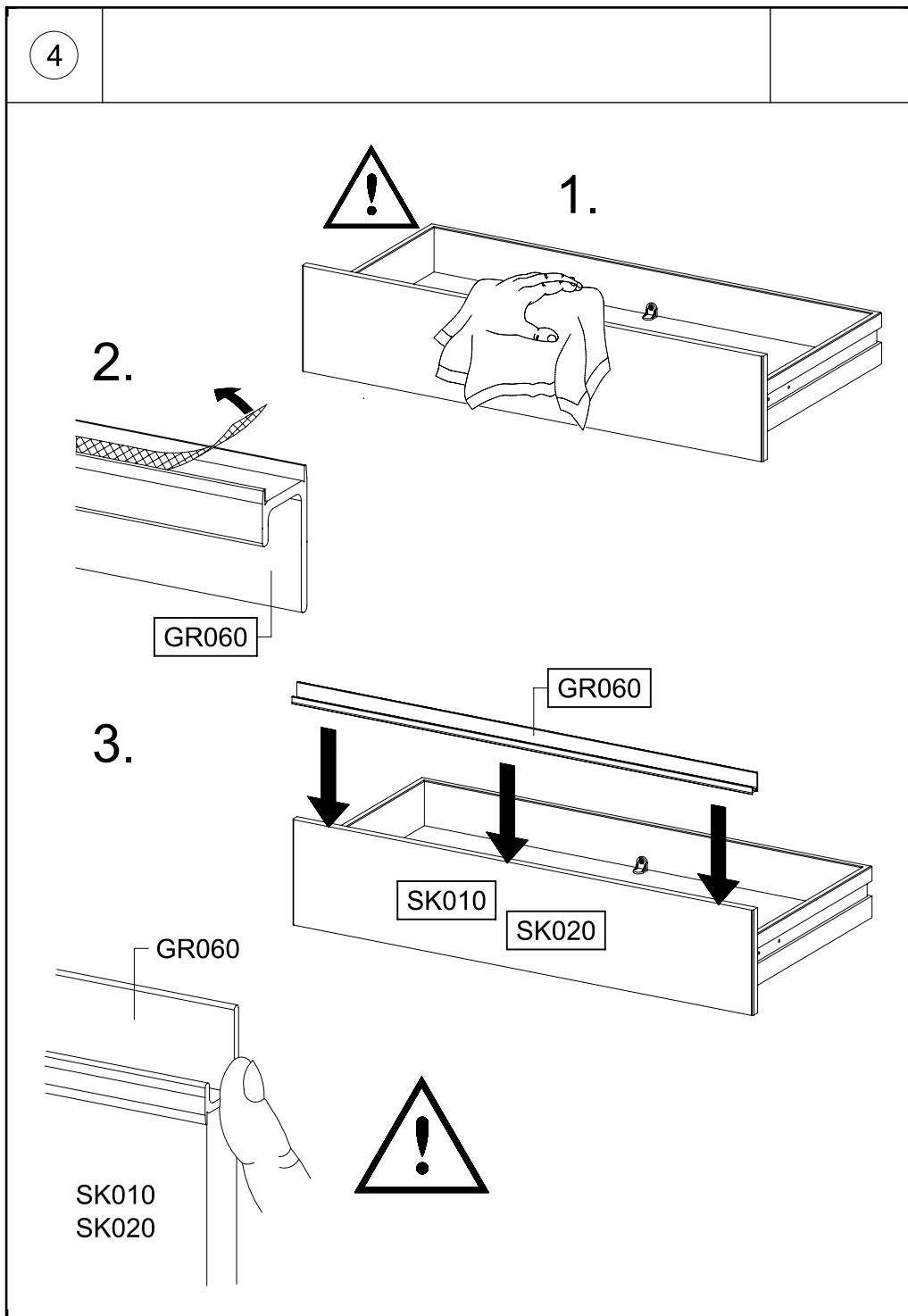
SCAN ME

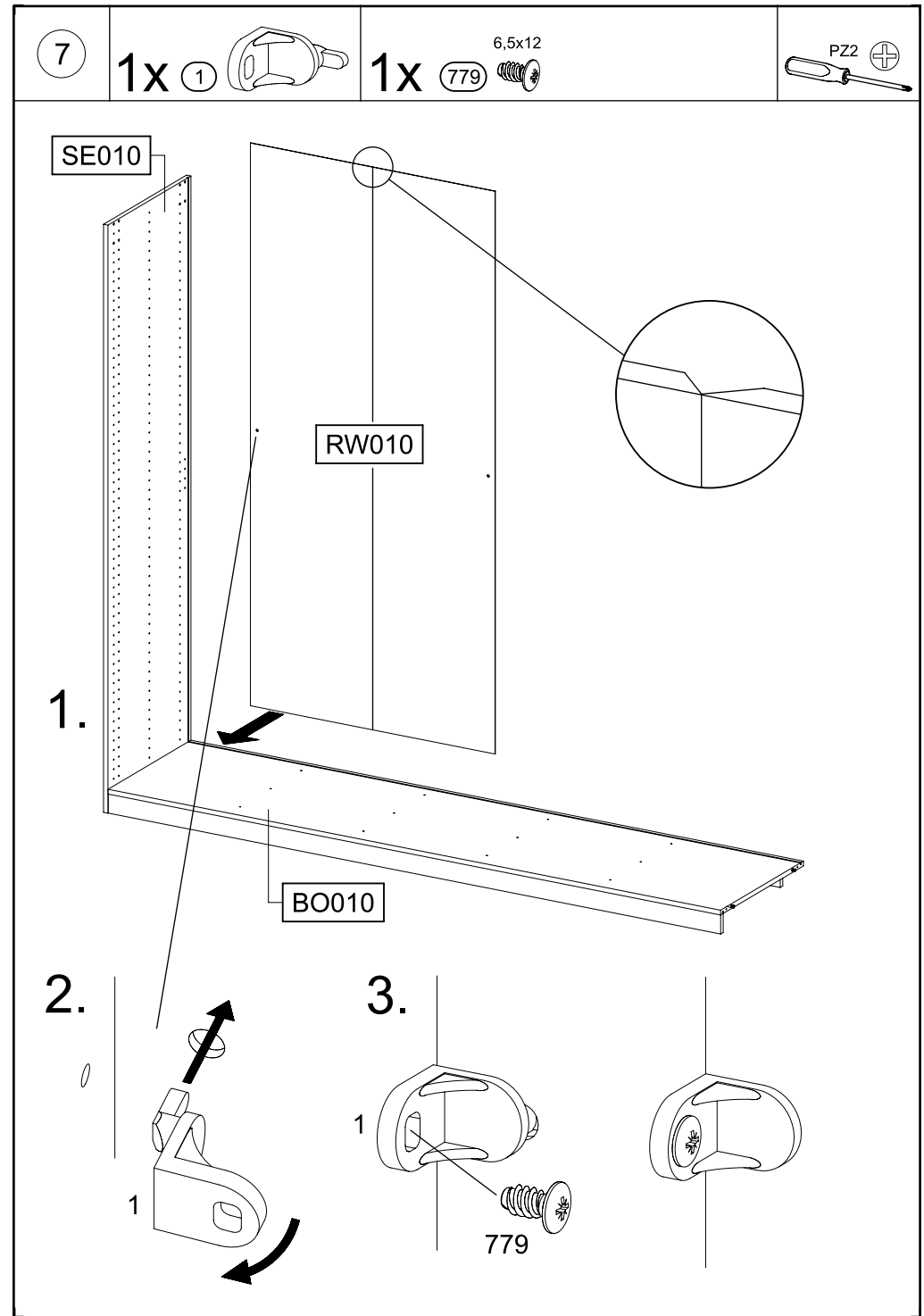
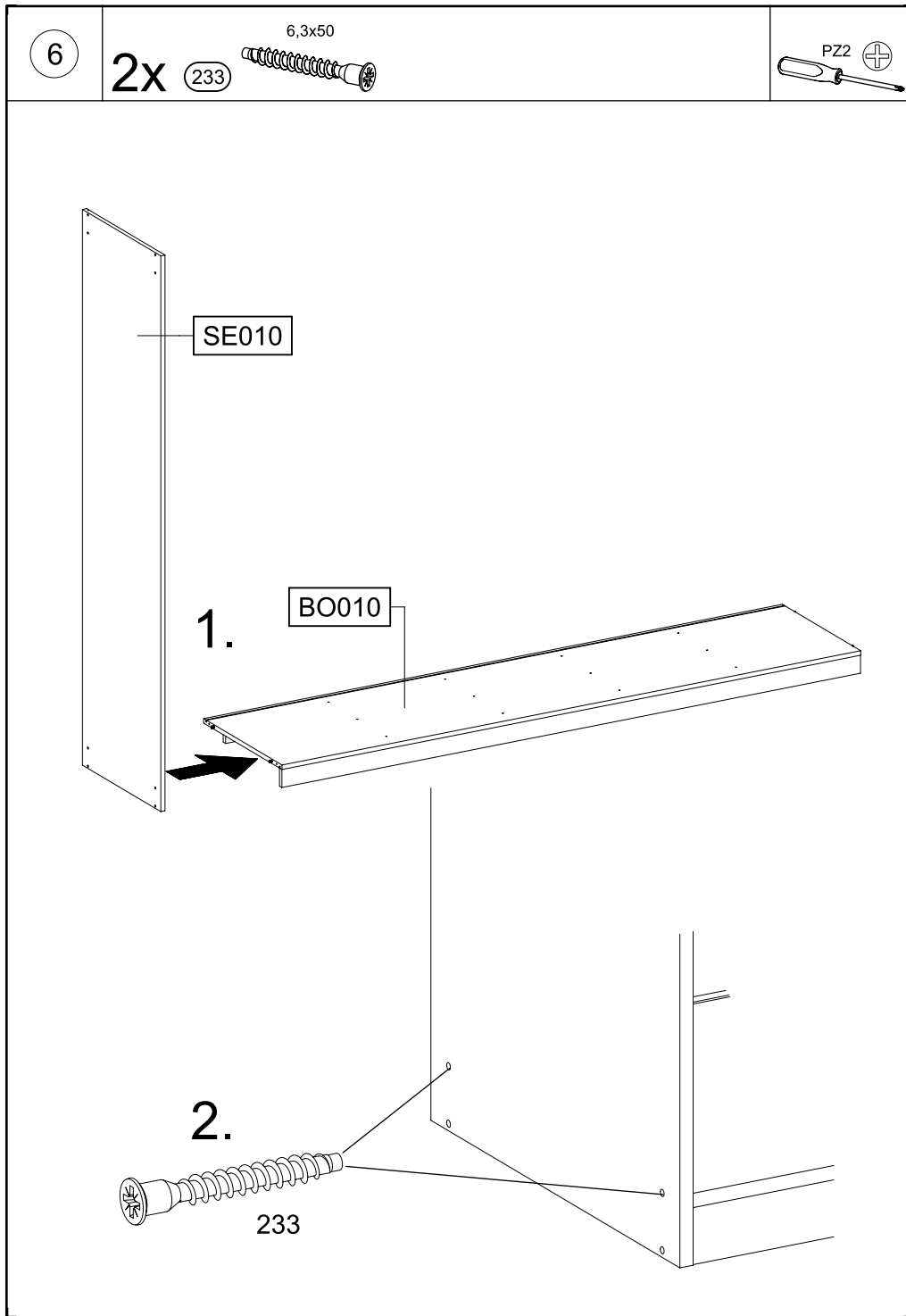
M3221

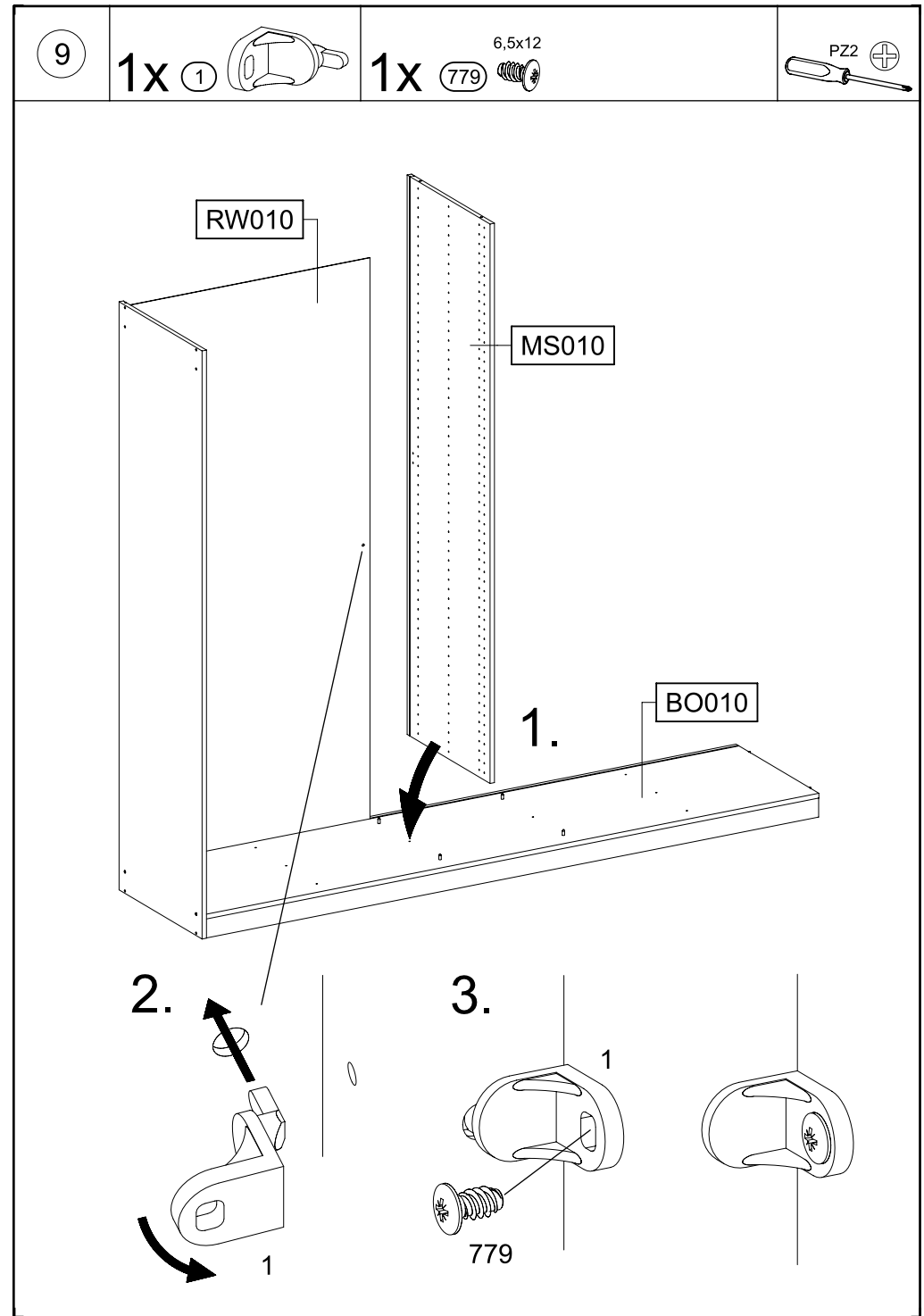
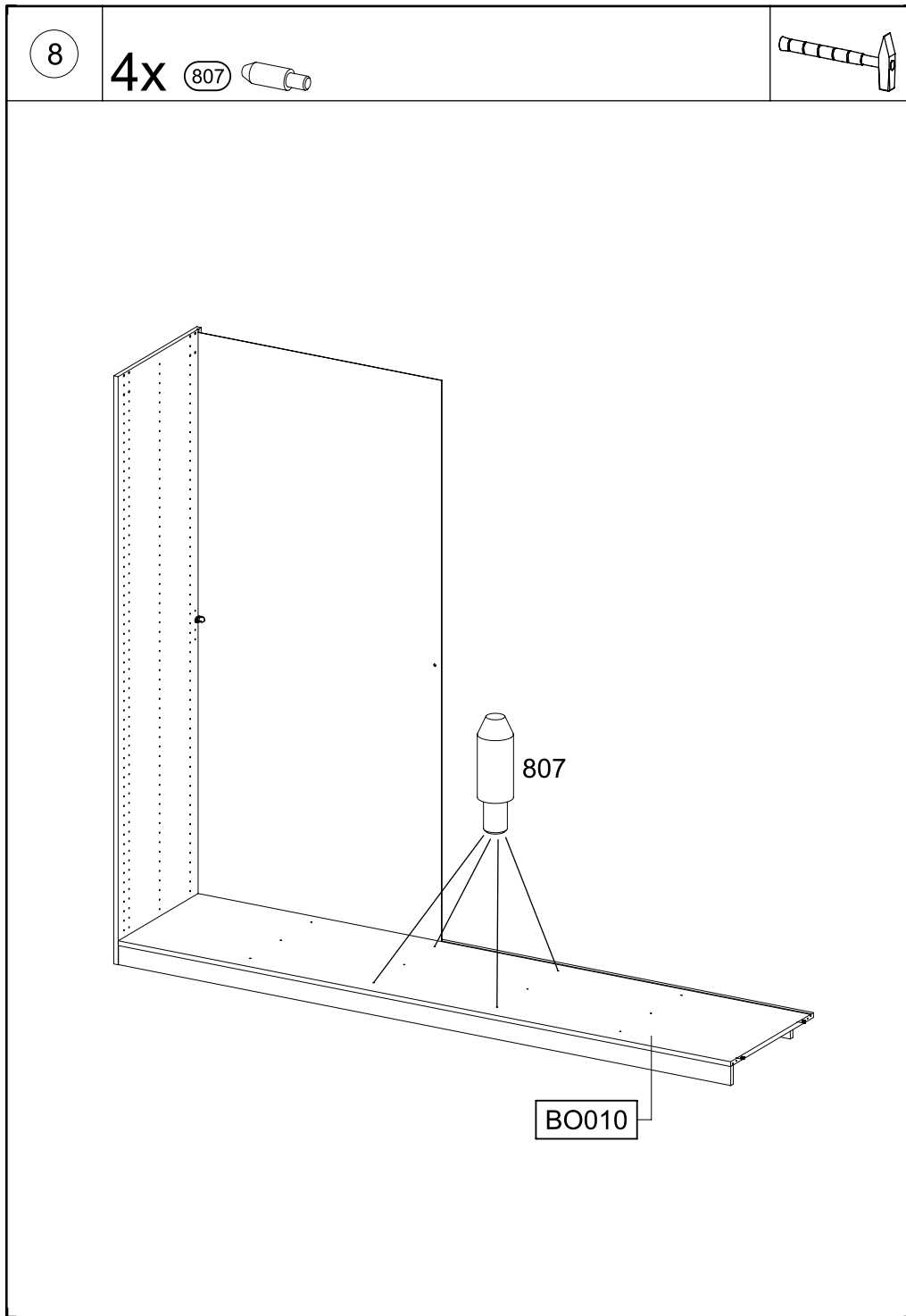


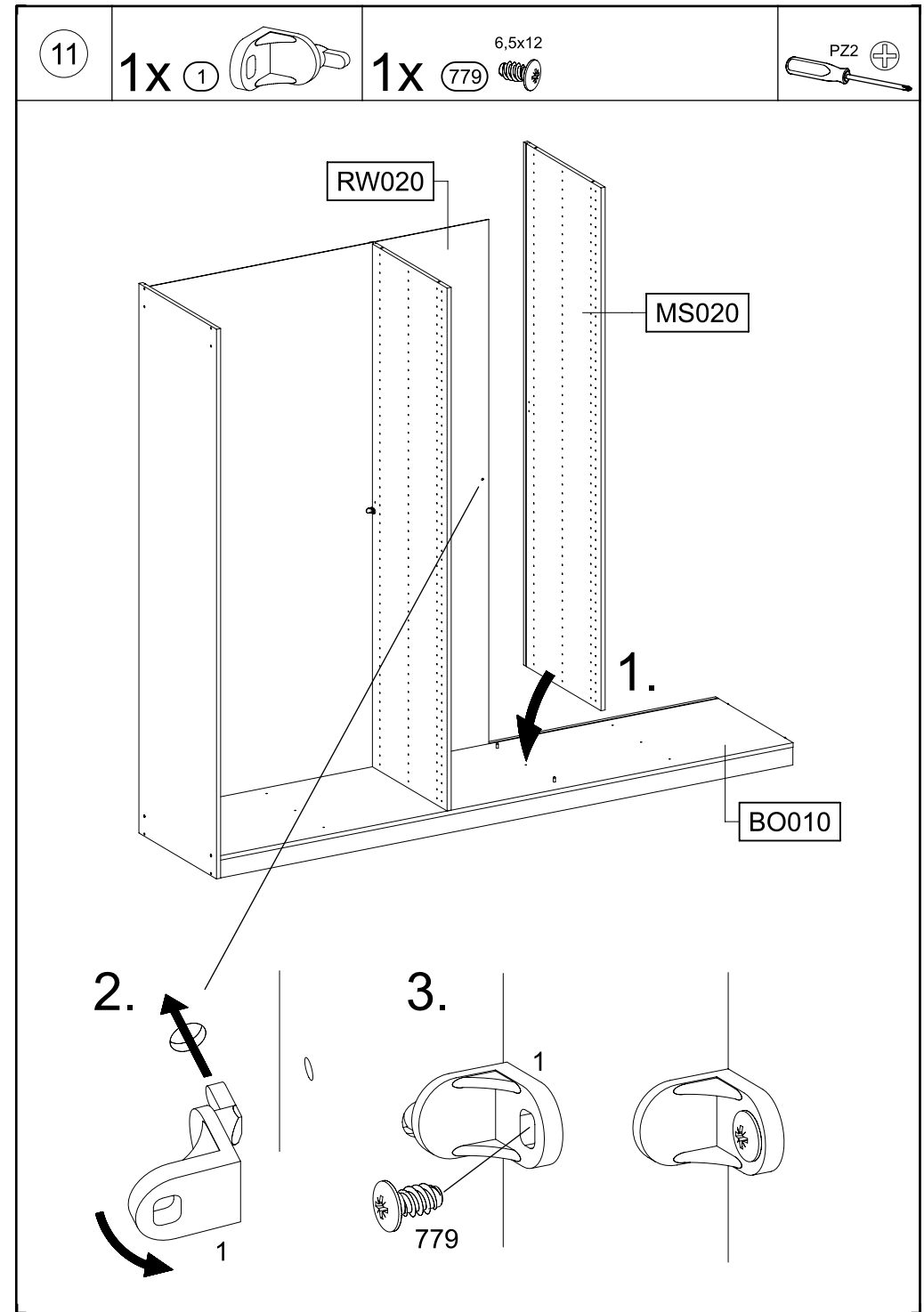
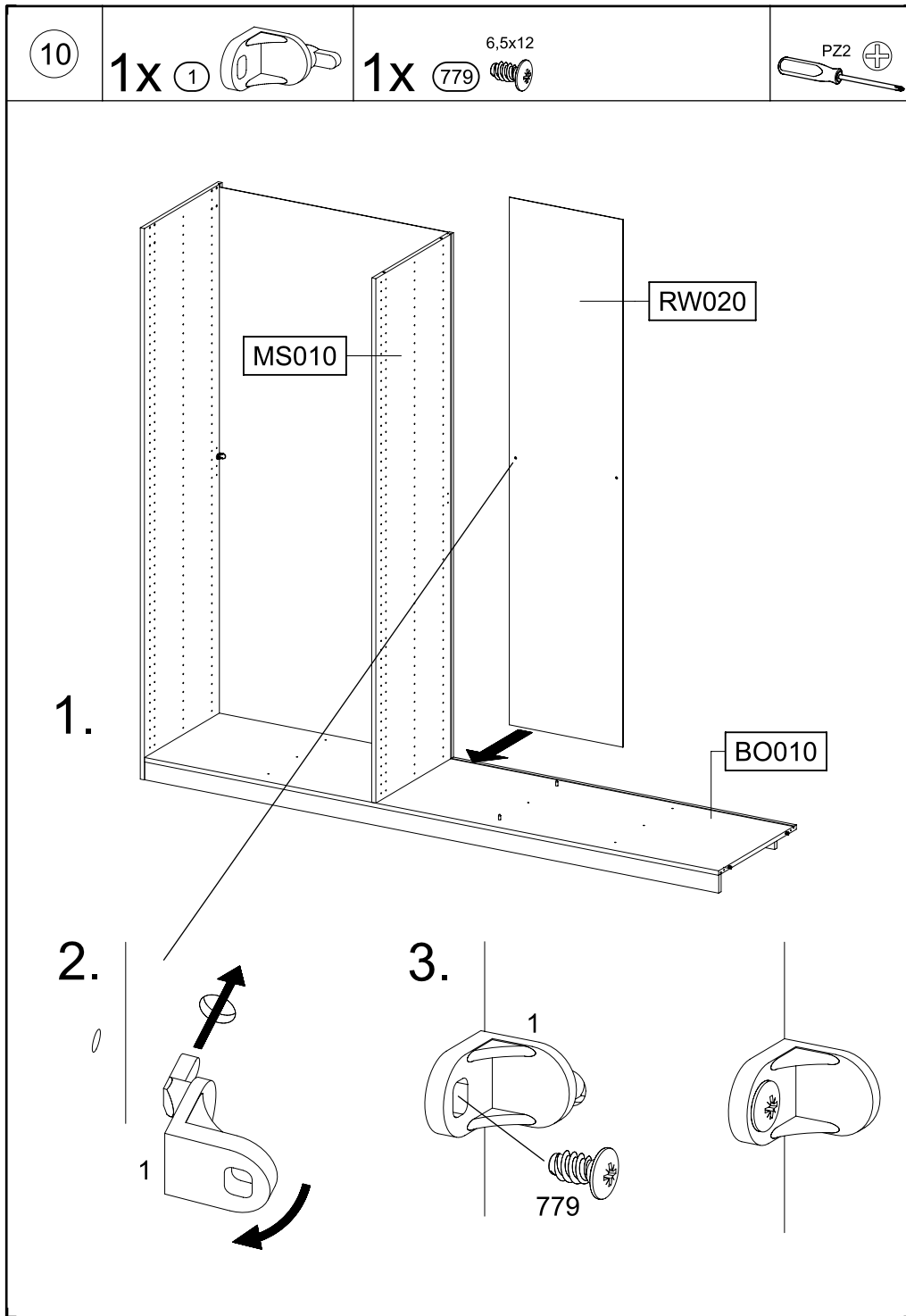


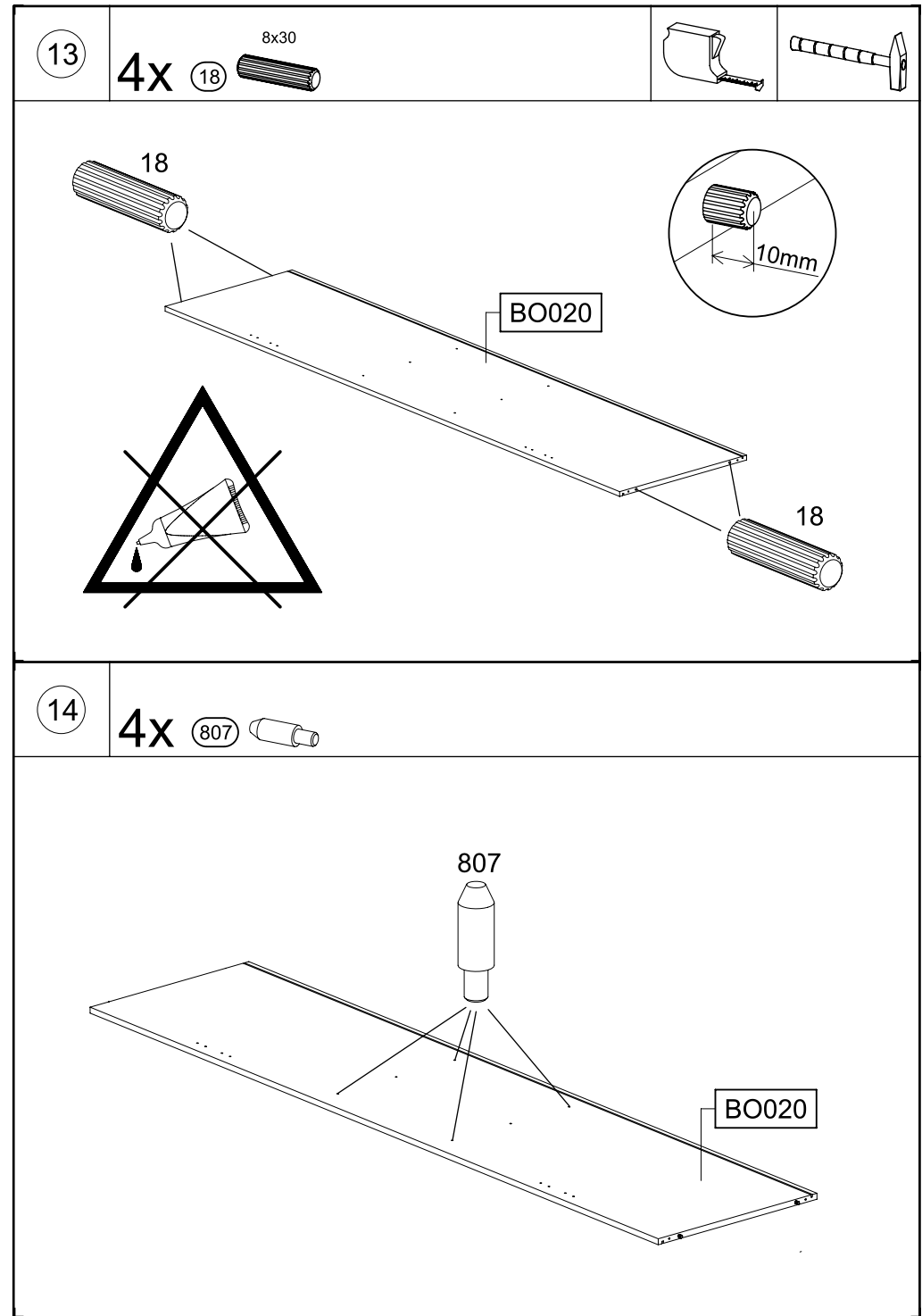
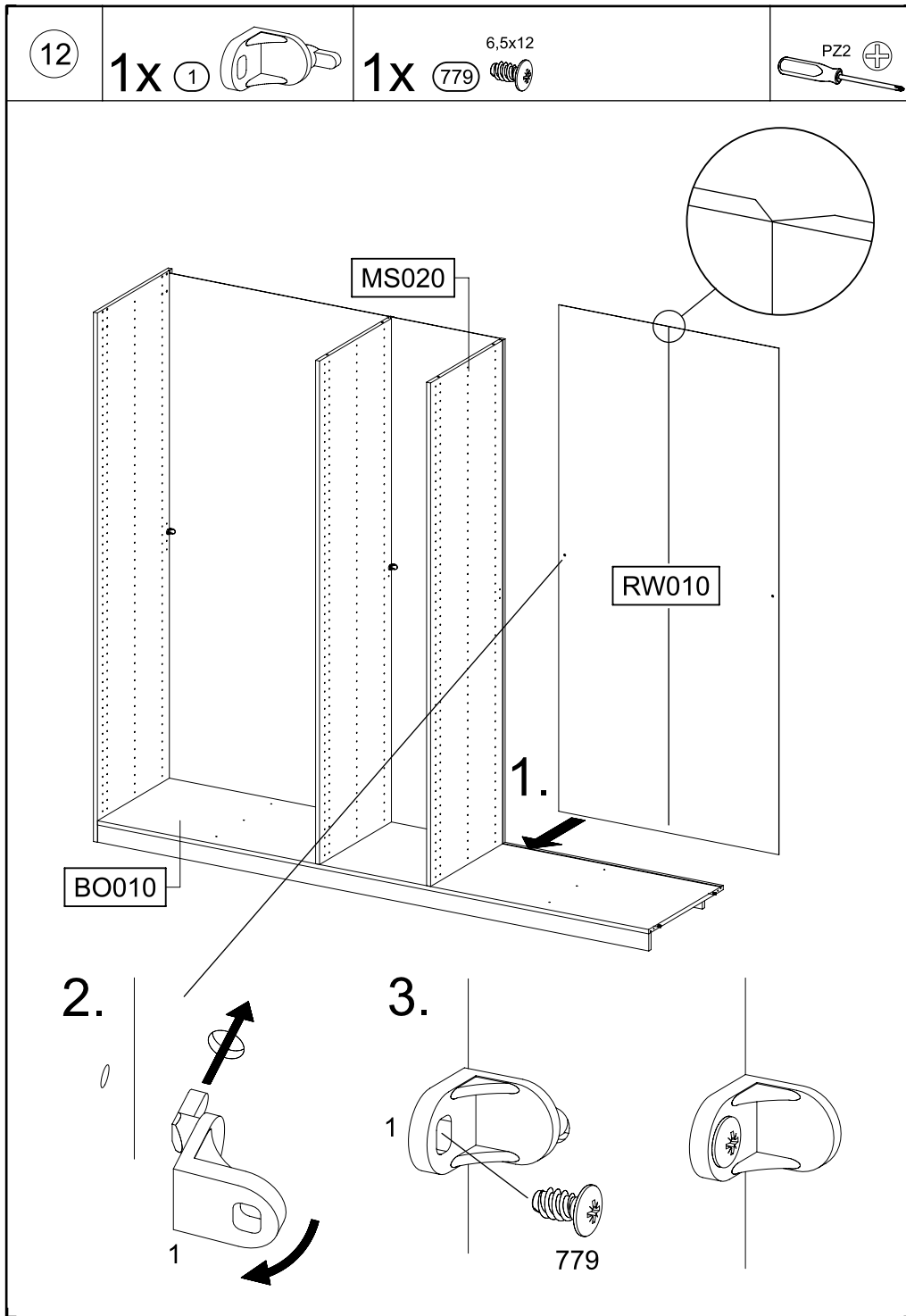






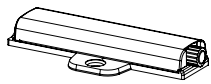




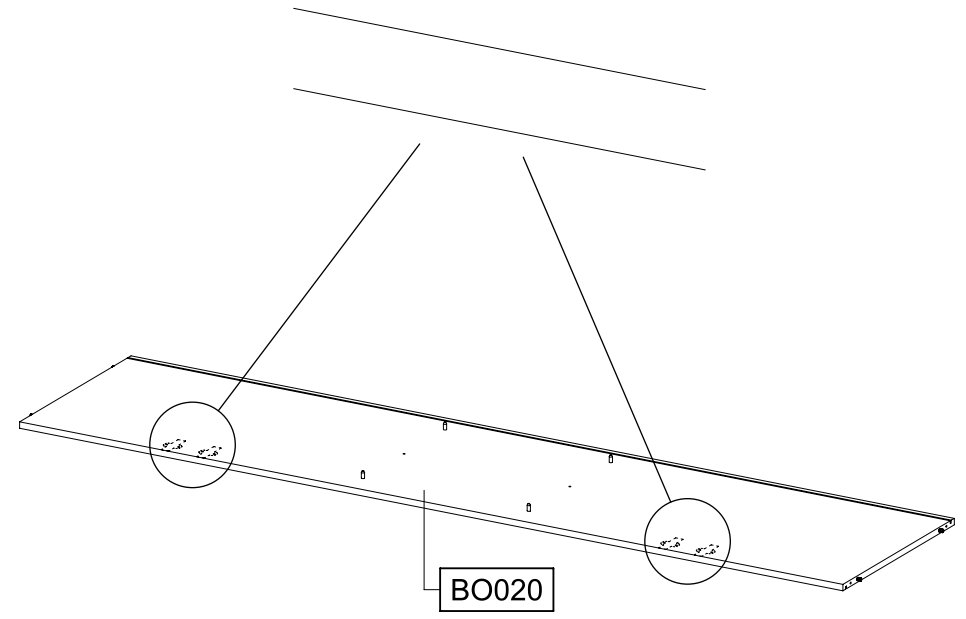
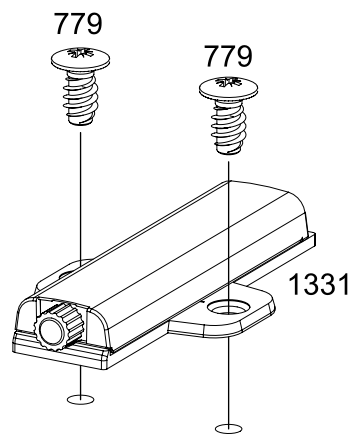
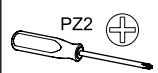


15

4x 1331

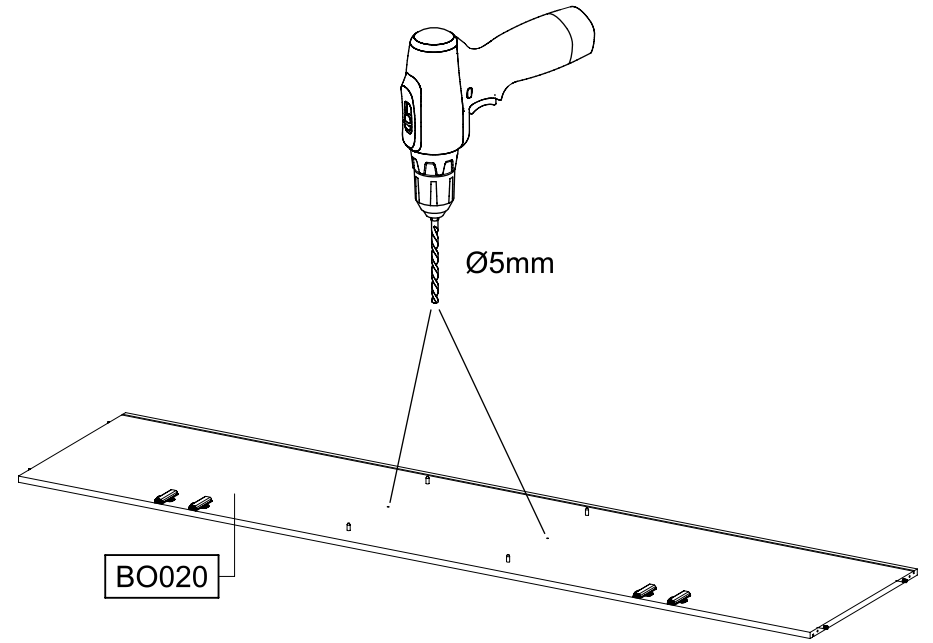


8x 779 6,5x12

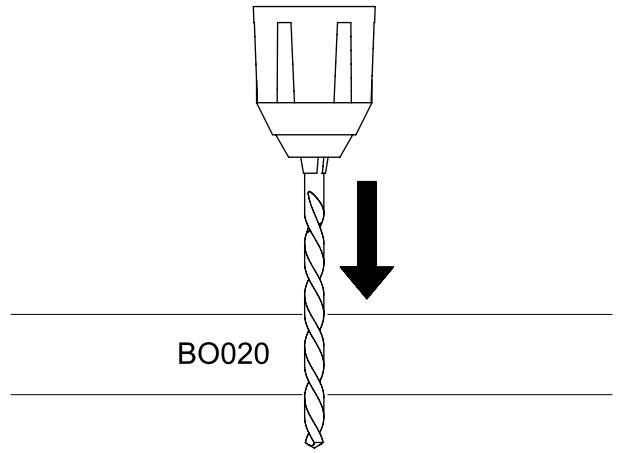


BO020

16



BO020



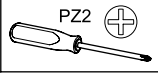
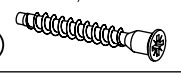
BO020

17

2x

233

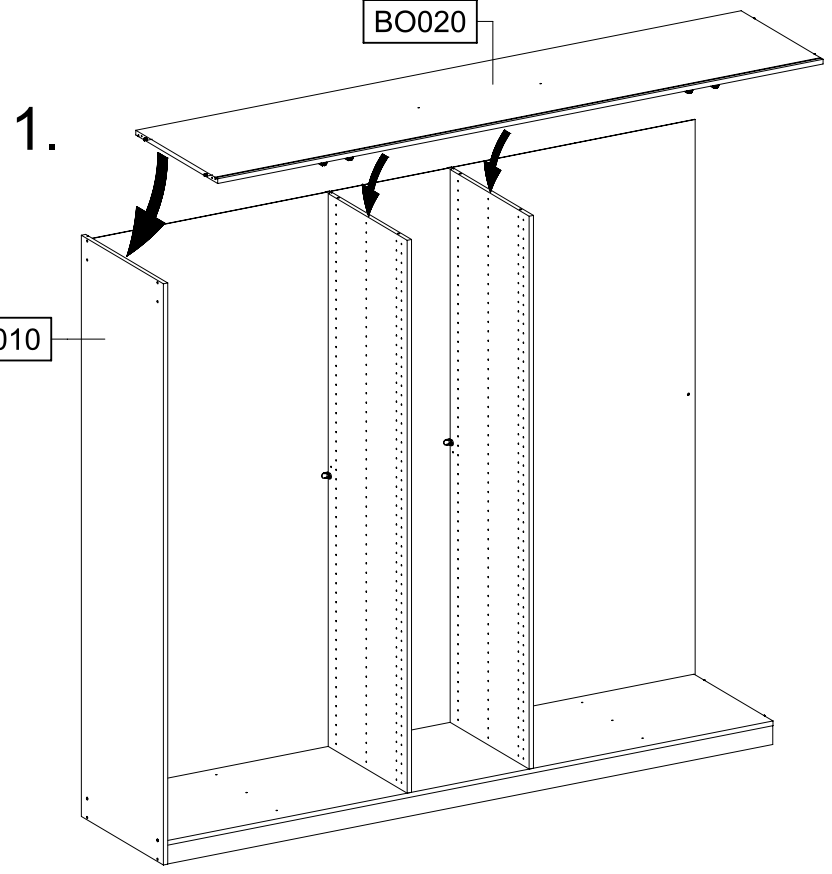
6,3x50



1.

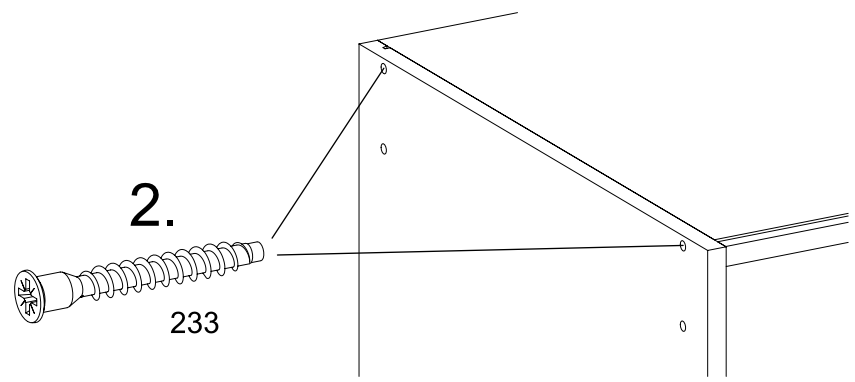
BO020

SE010



2.

233

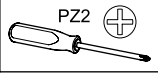
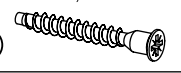


18

4x

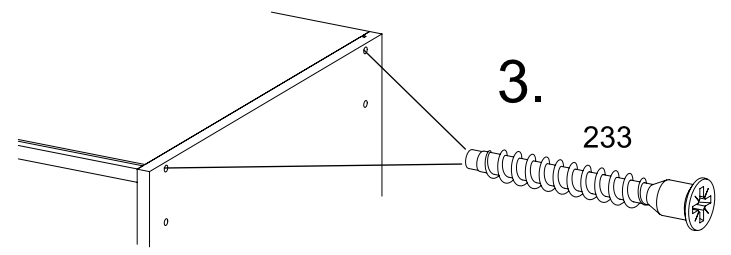
233

6,3x50



3.

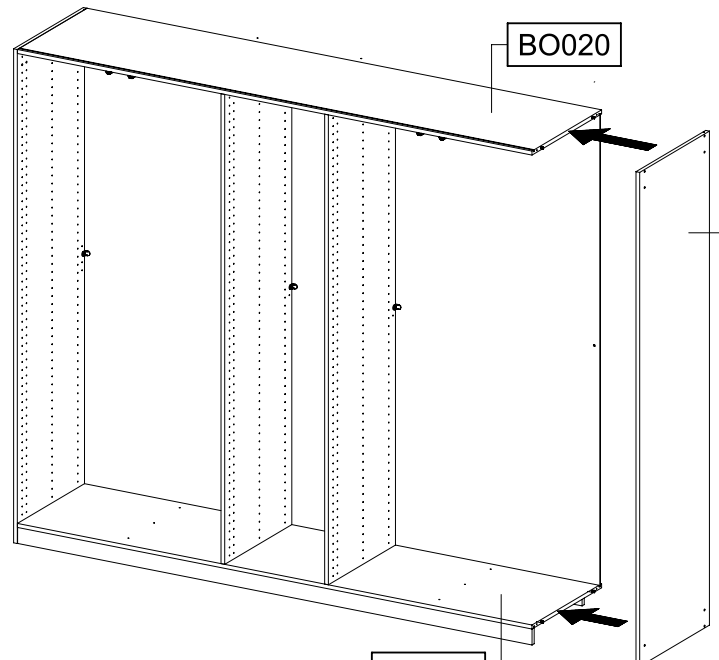
233



BO020

SE020

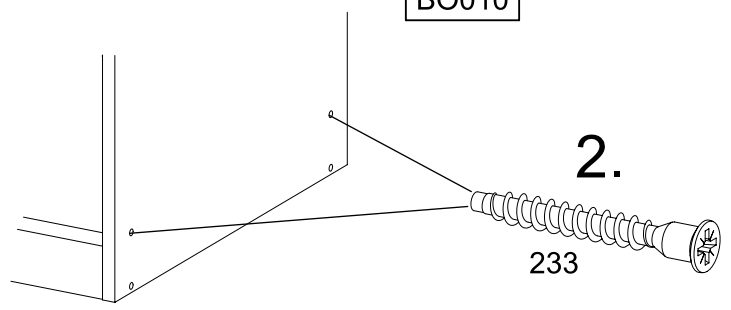
1.



BO010

2.

233



19

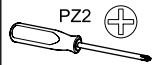
1x ①



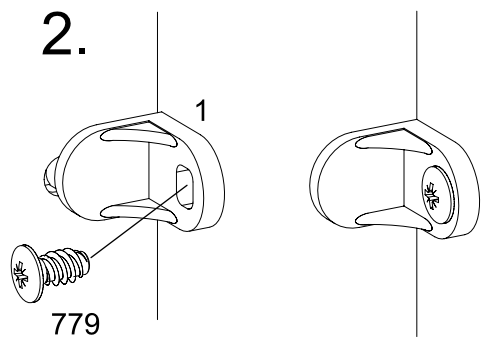
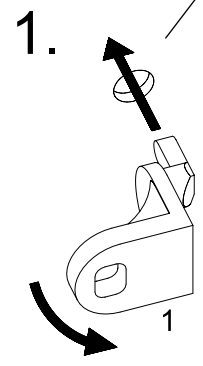
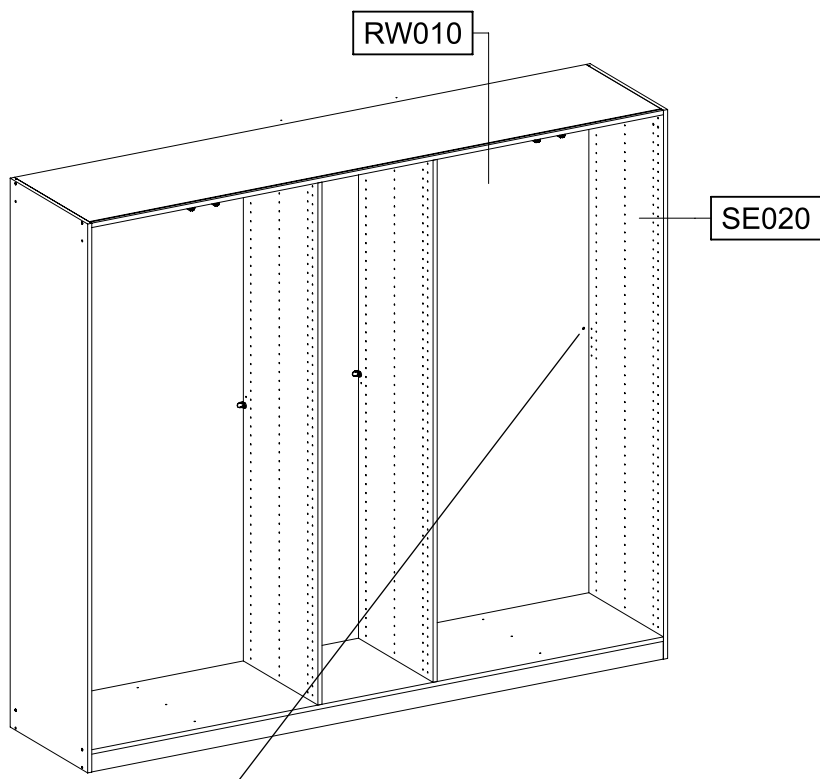
1x ②

6,5x12 779

6,5x12



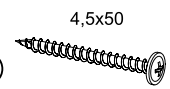
PZ2



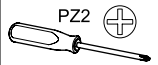
779

20

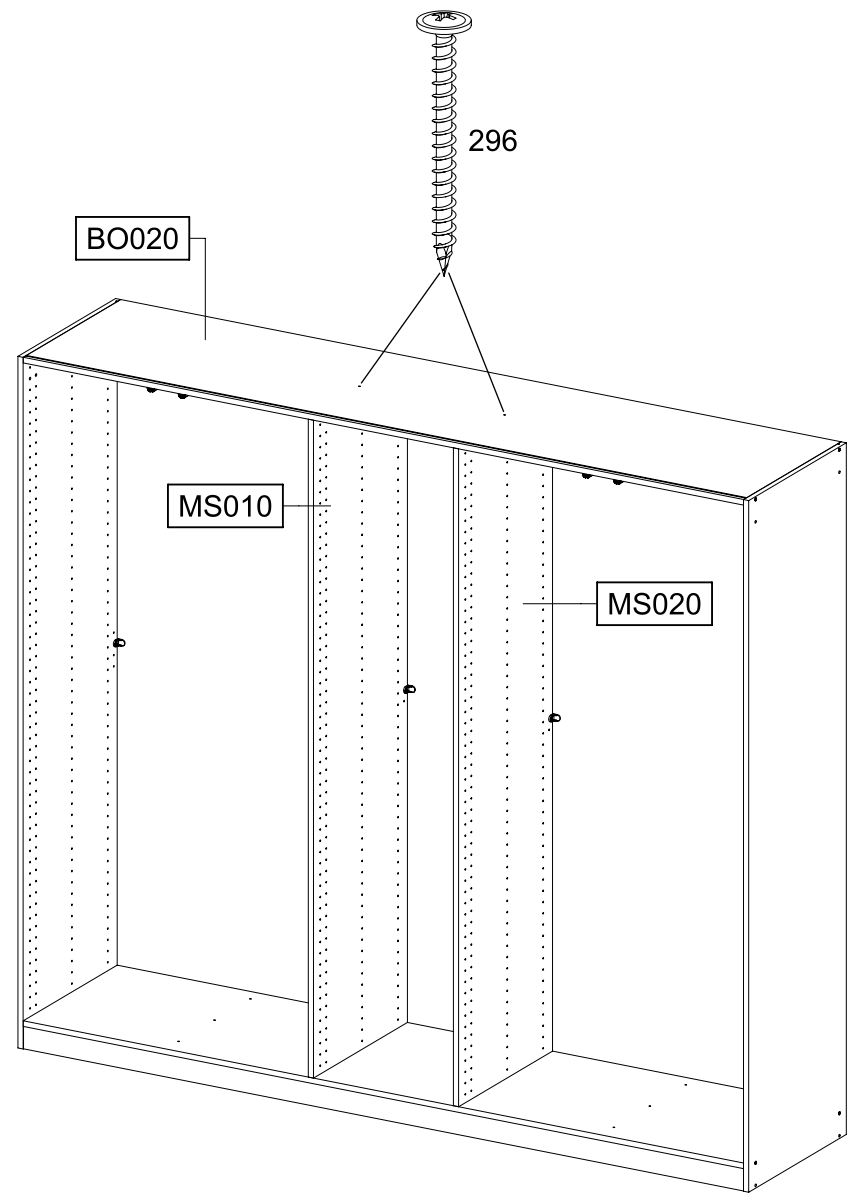
2x ③



4,5x50



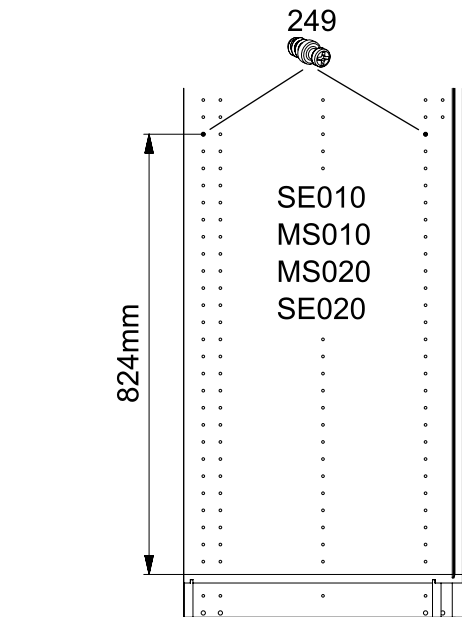
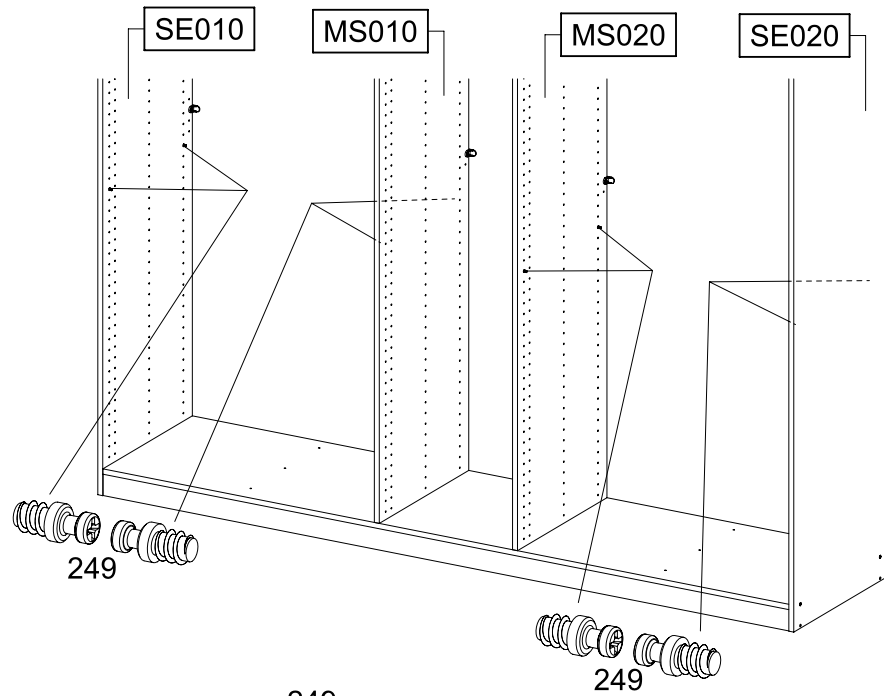
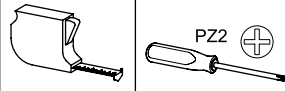
PZ2



296

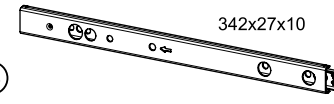
21

8x 249 5,0x7,0



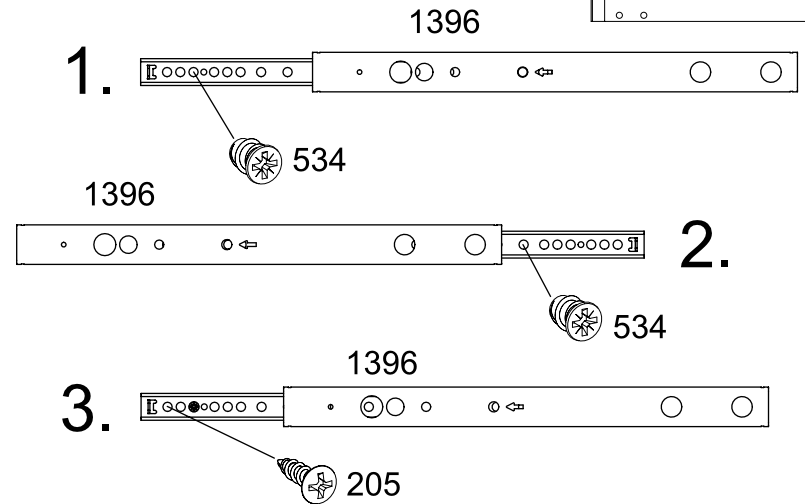
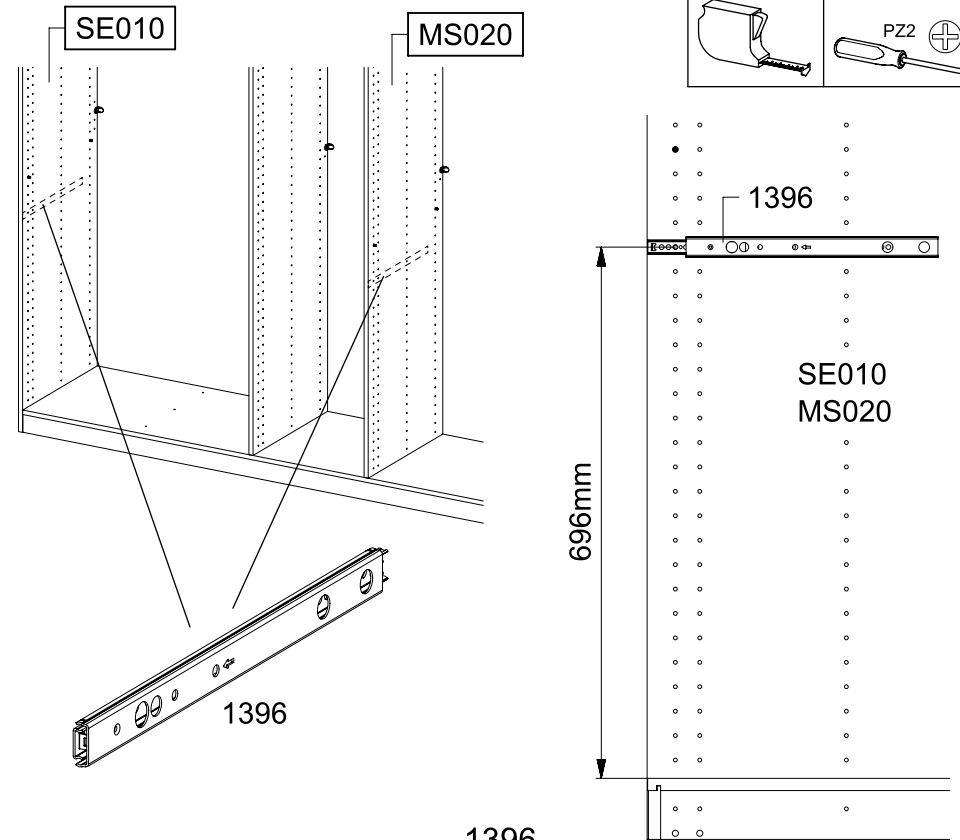
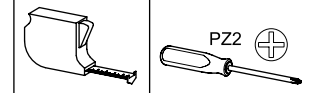
22

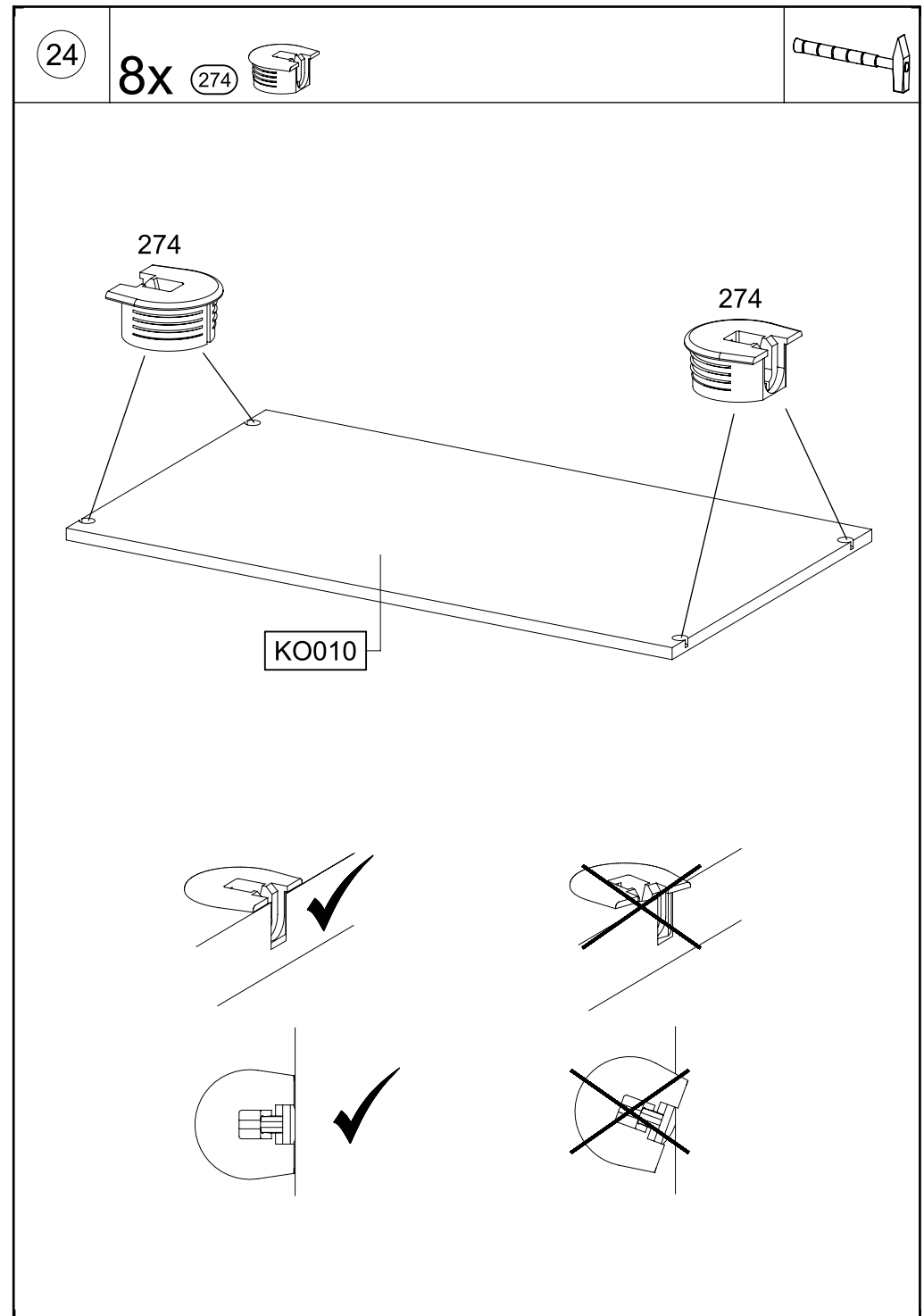
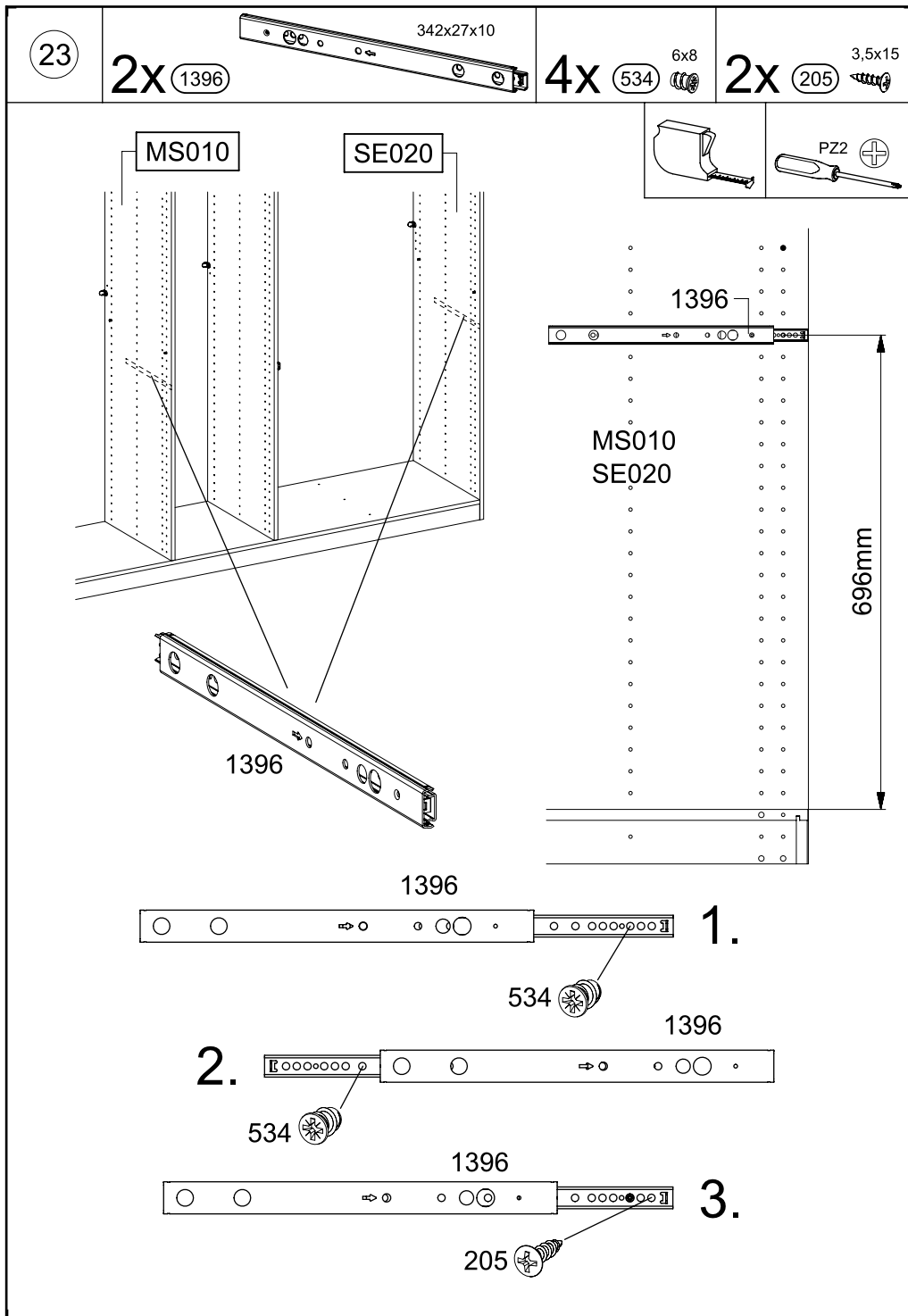
2x 1396



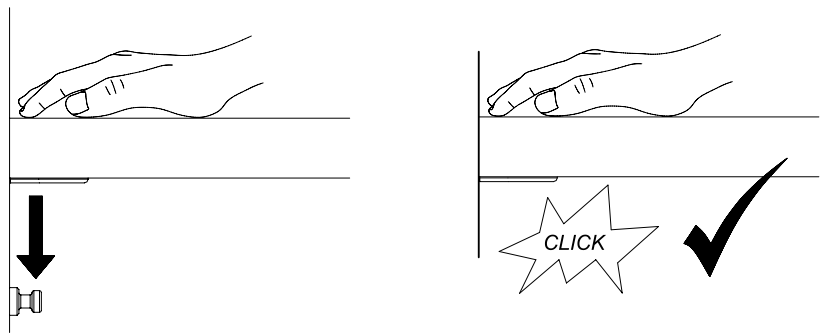
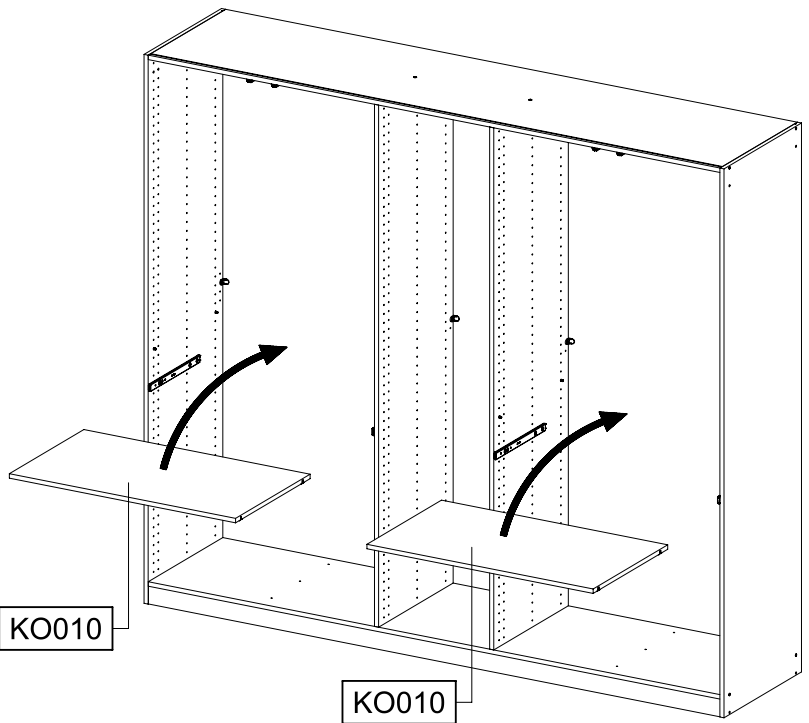
4x 534 6x8

2x 205 3,5x15





25



26

0-2x

12

55x16x6,2

4x

201

4x15

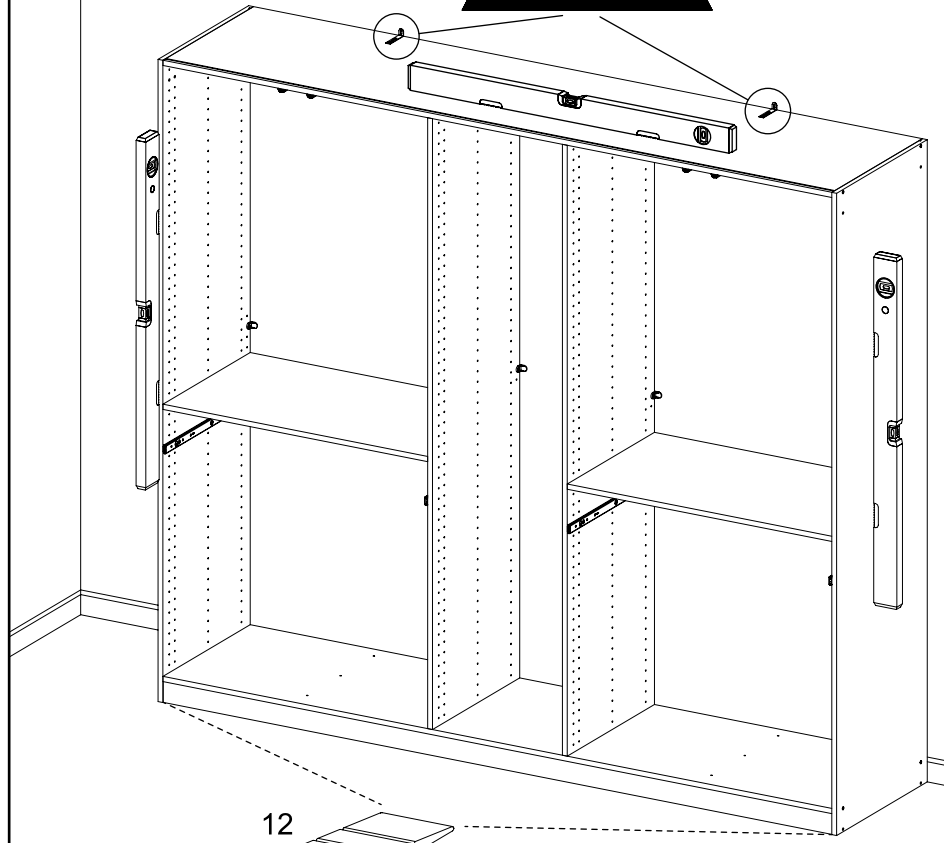
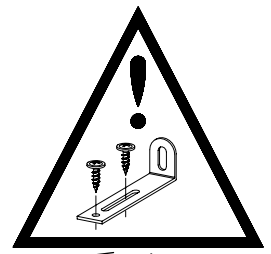
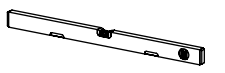
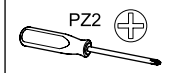
2x

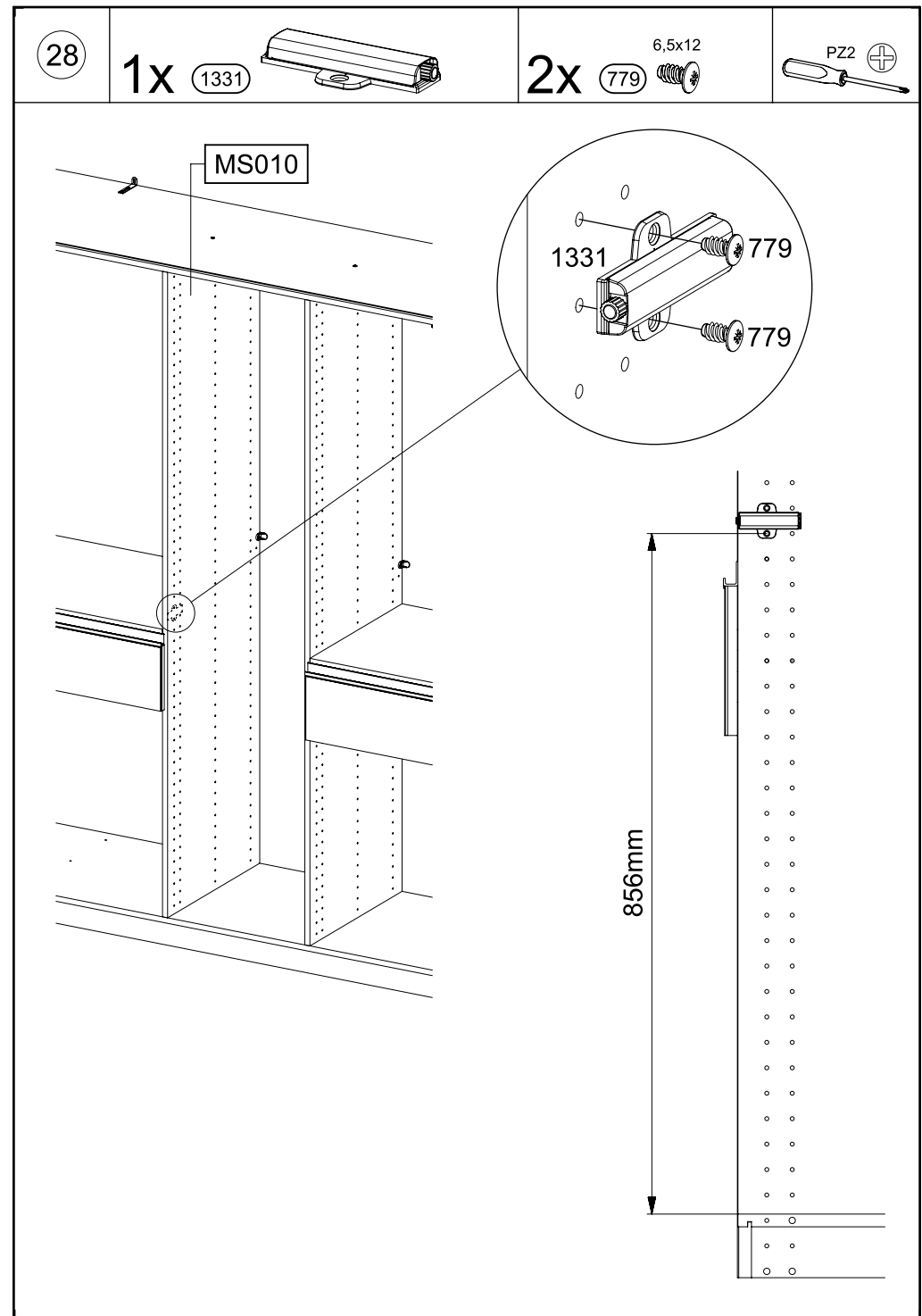
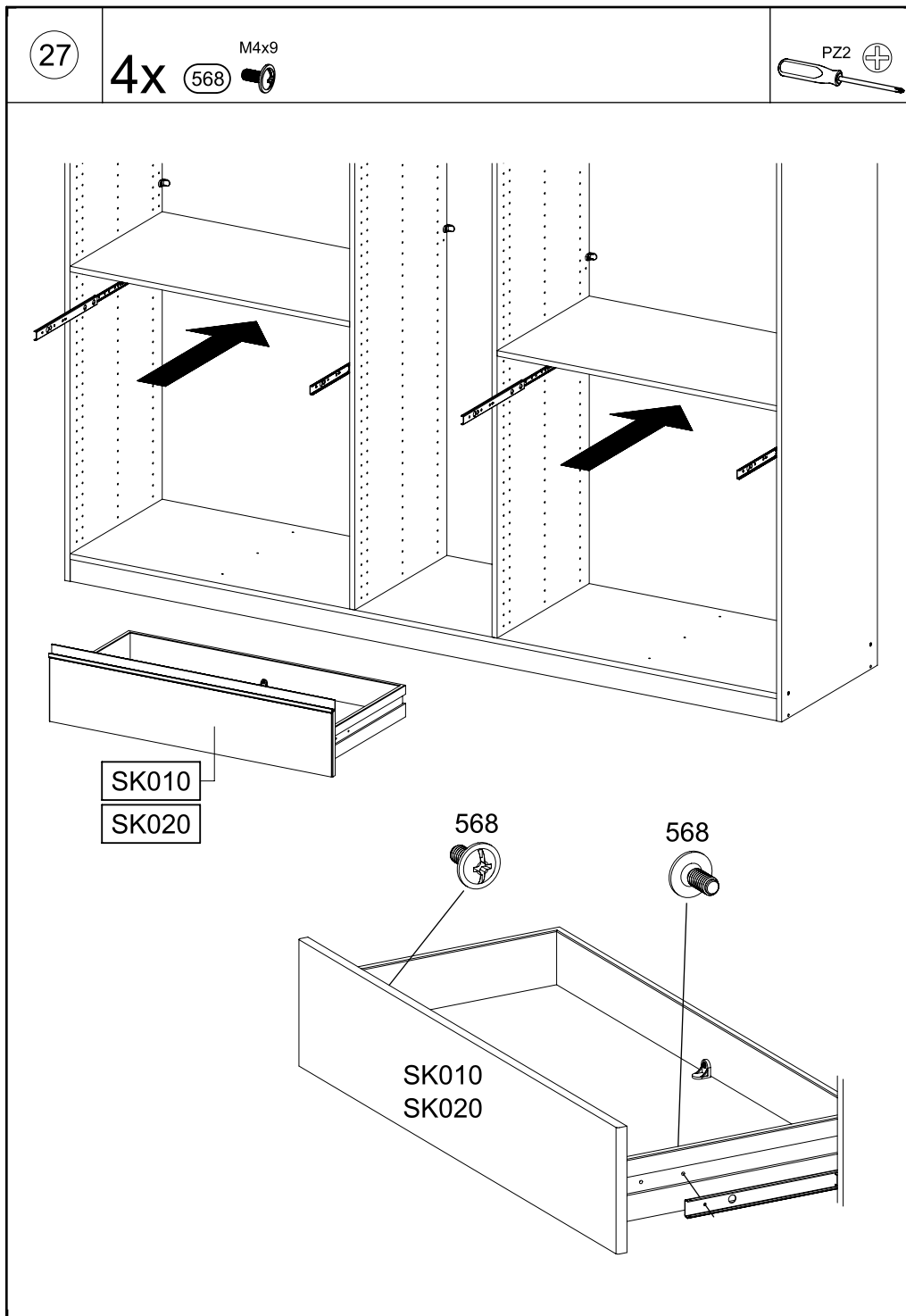
68

77x22x15



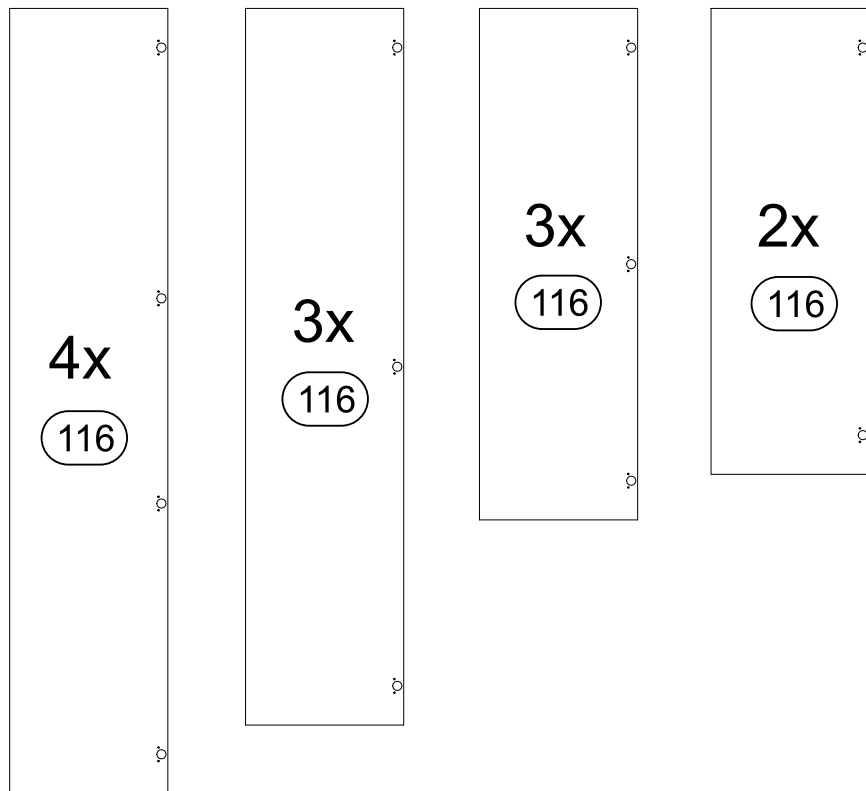
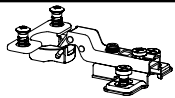
SCAN ME





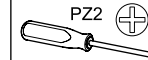
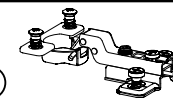
29

116

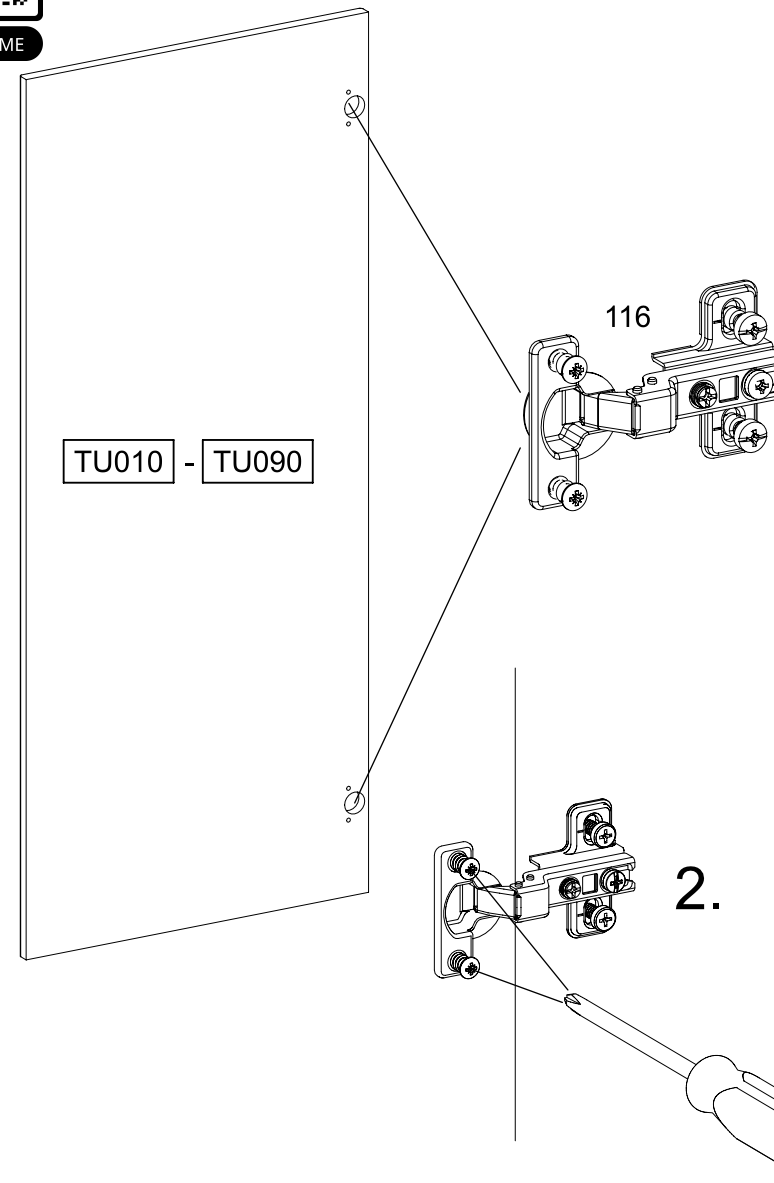


30

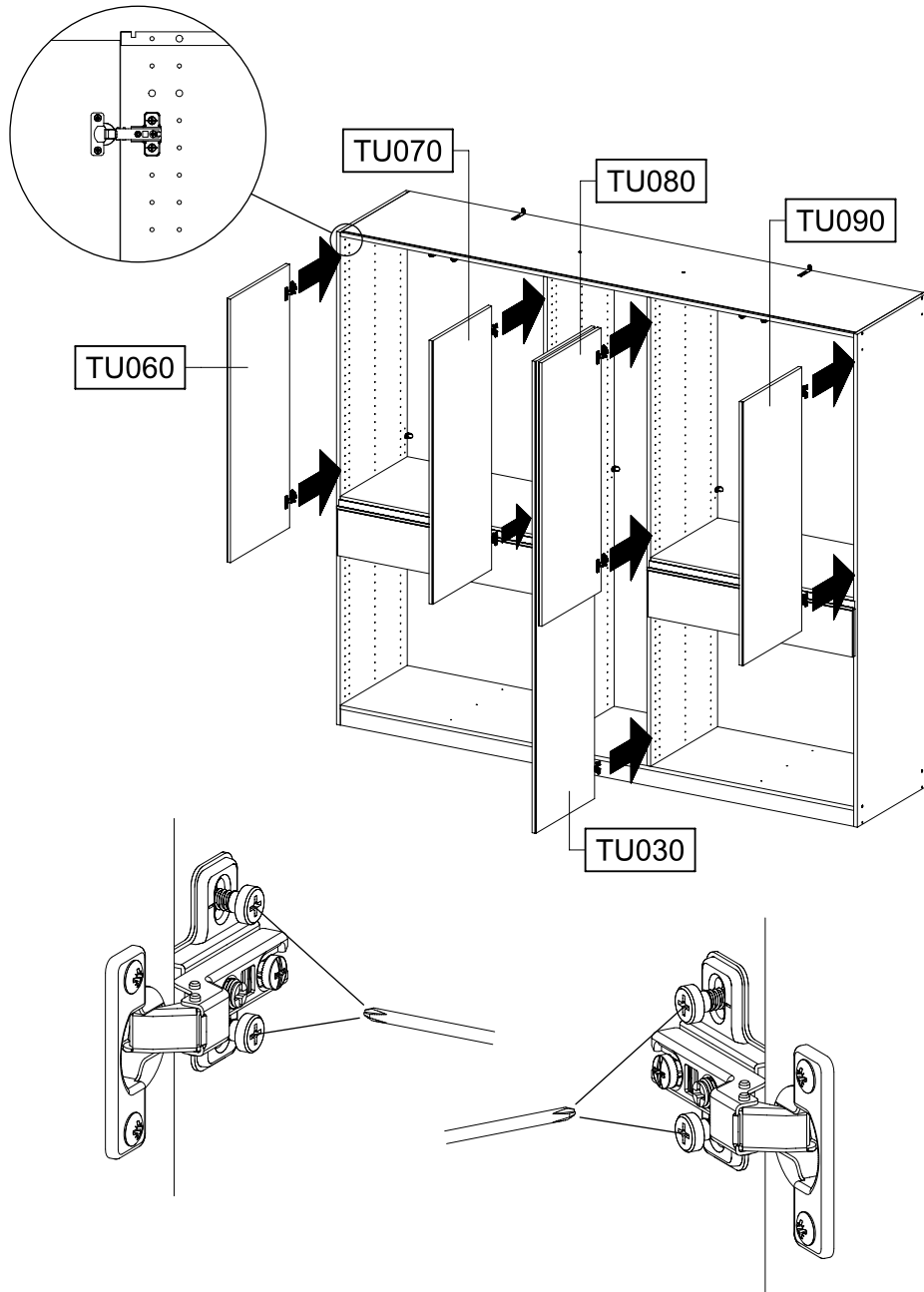
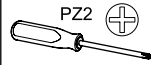
19x-24x 116



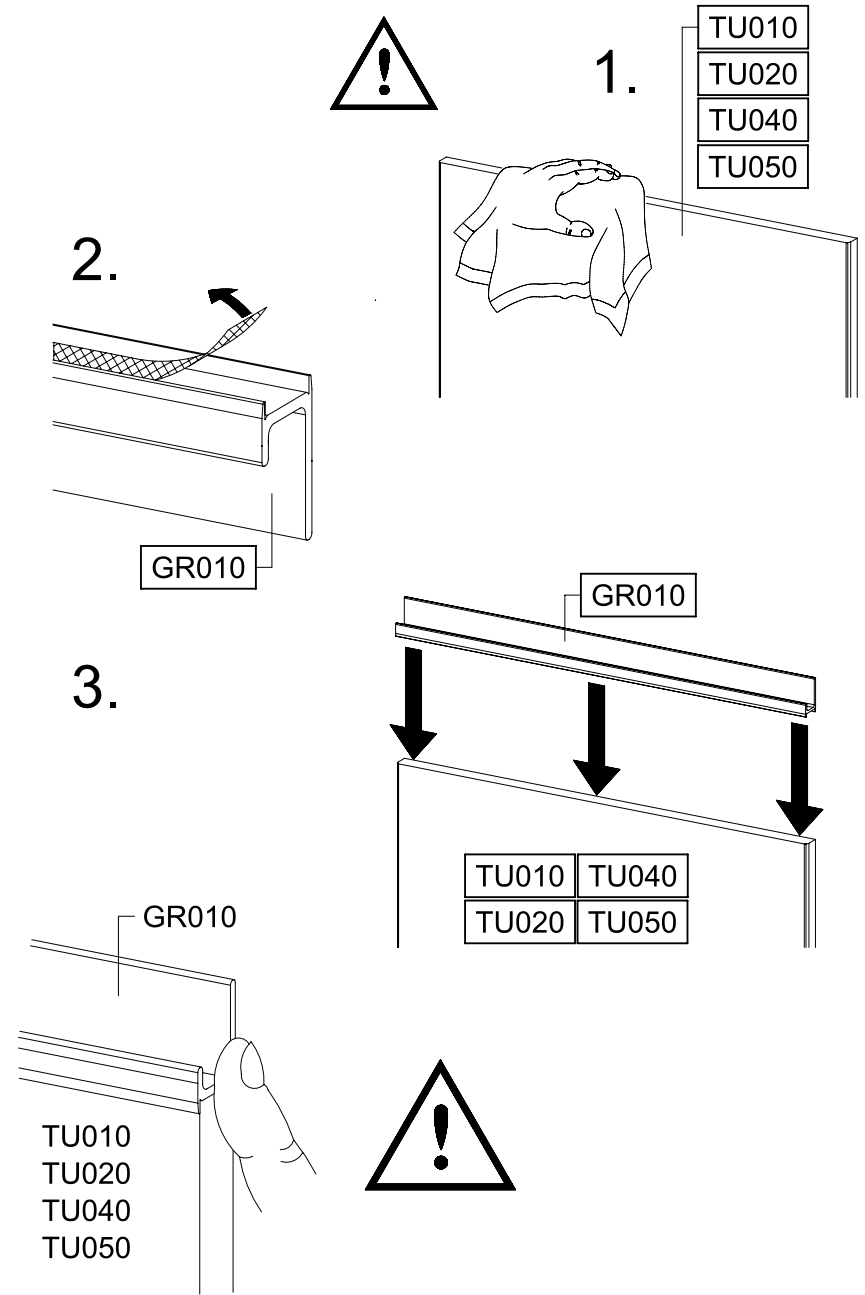
SCAN ME



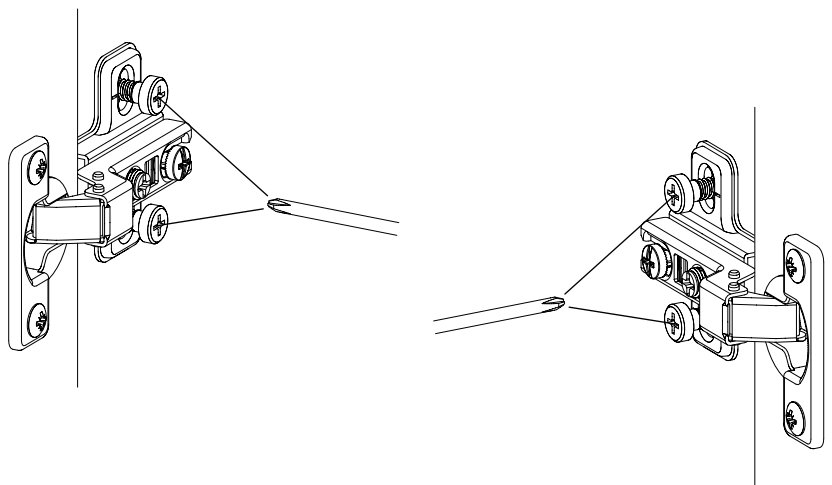
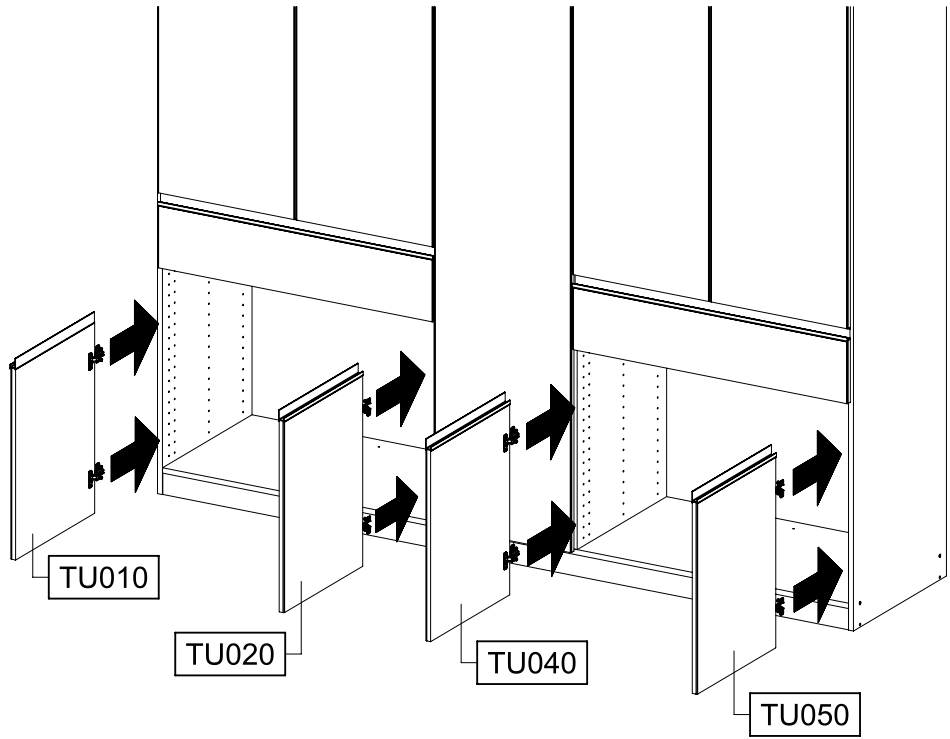
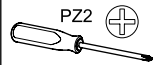
31



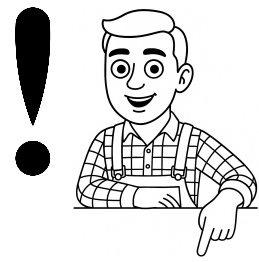
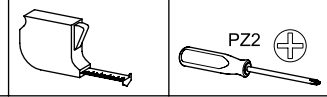
32



33

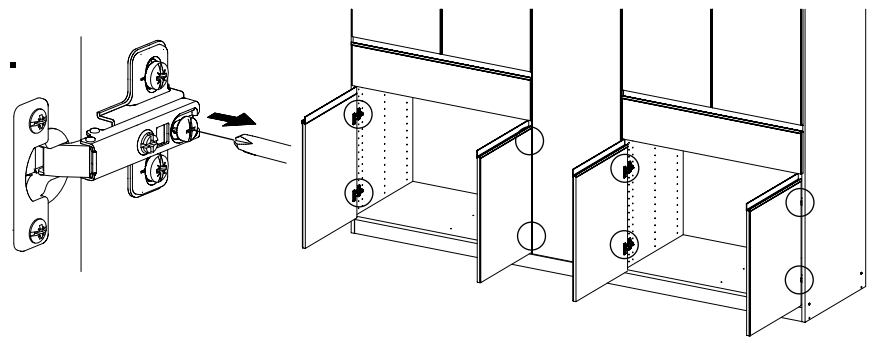


34



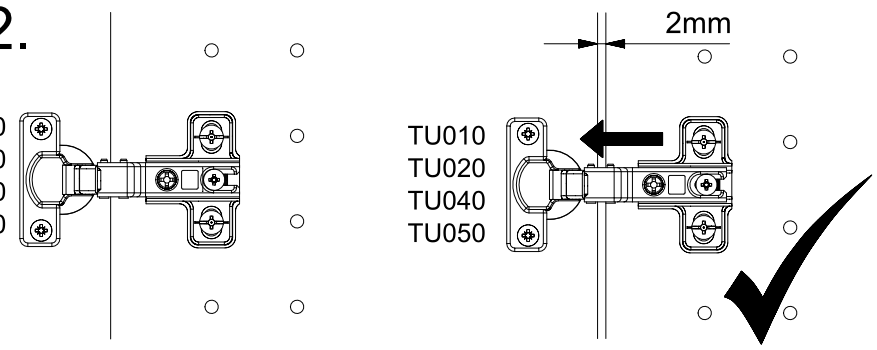
1.

TU010  
TU020  
TU040  
TU050



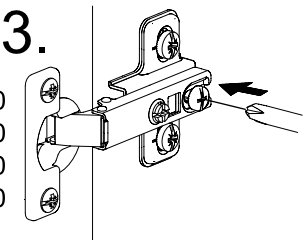
2.

TU010  
TU020  
TU040  
TU050



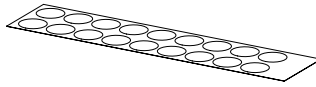
3.

TU010  
TU020  
TU040  
TU050

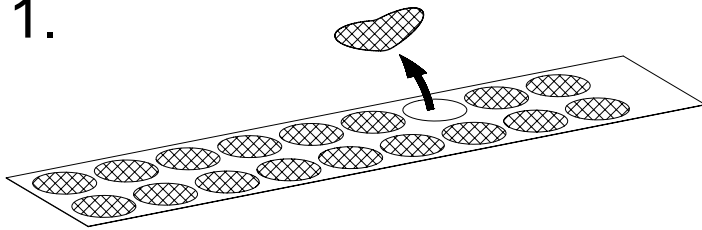


35

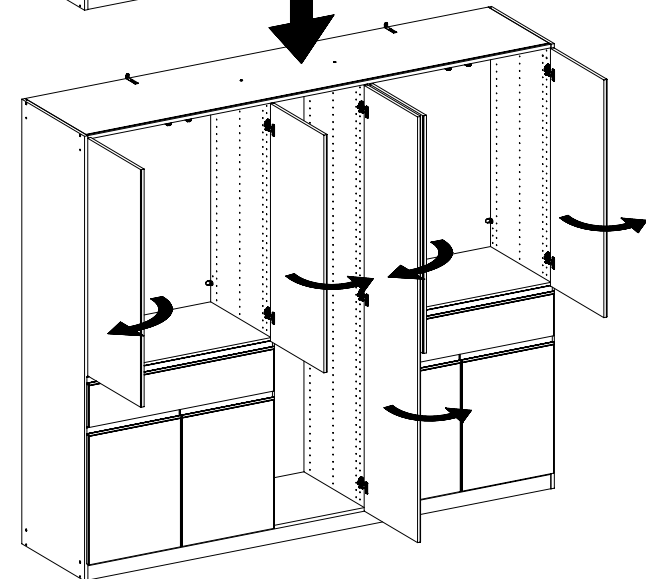
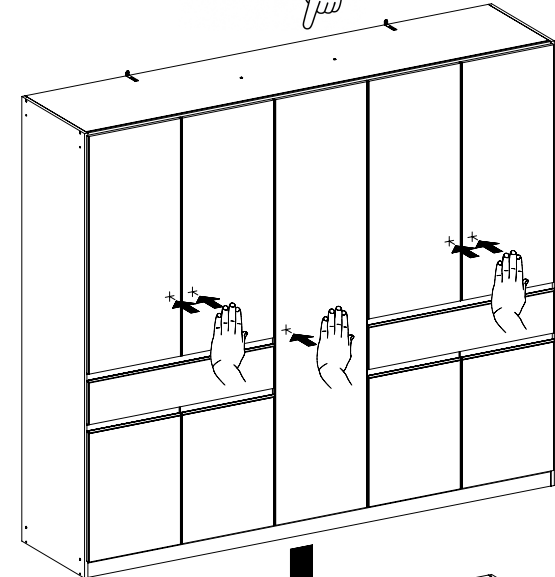
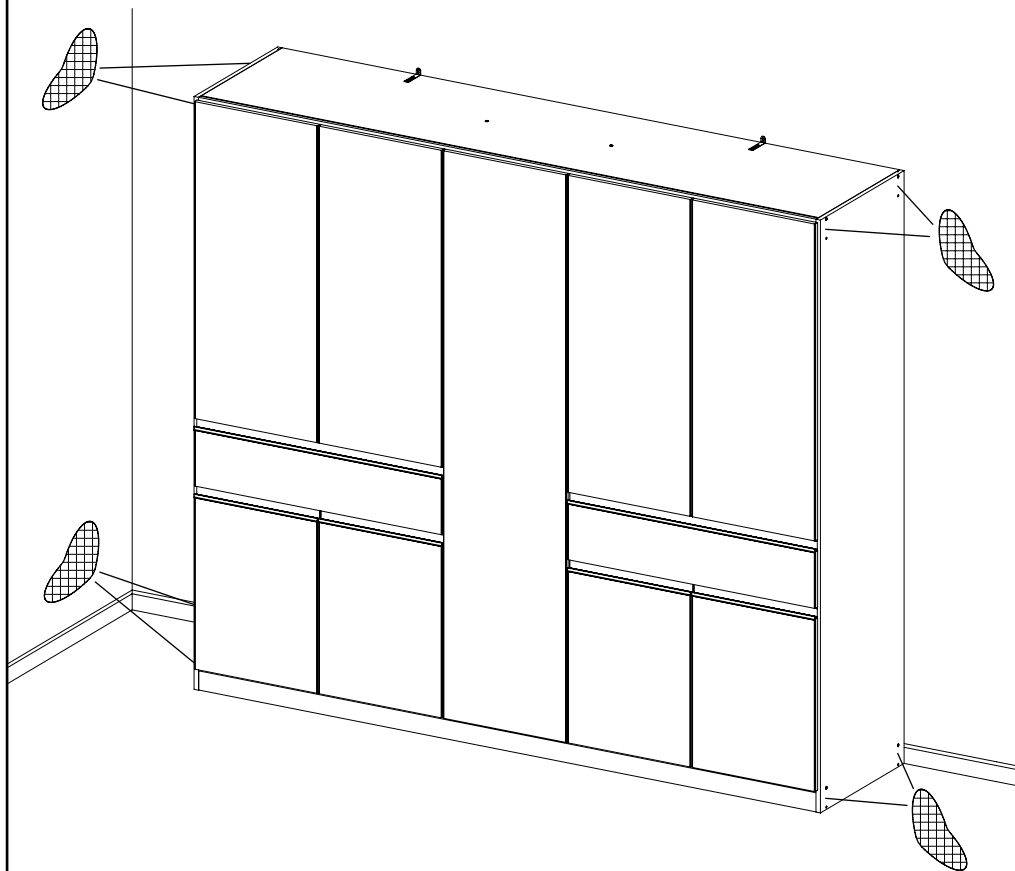
1x RE010



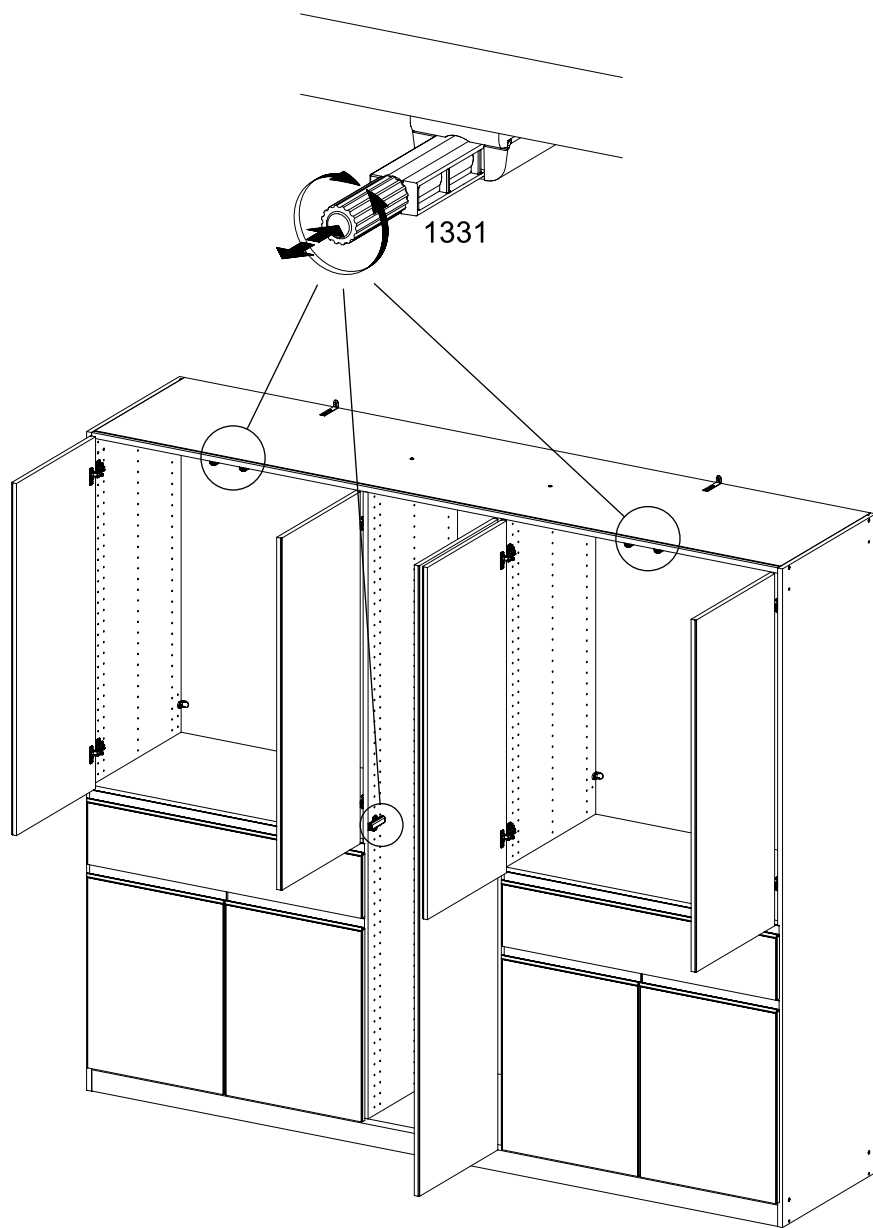
1.



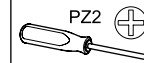
2.



36



37



SCAN ME

