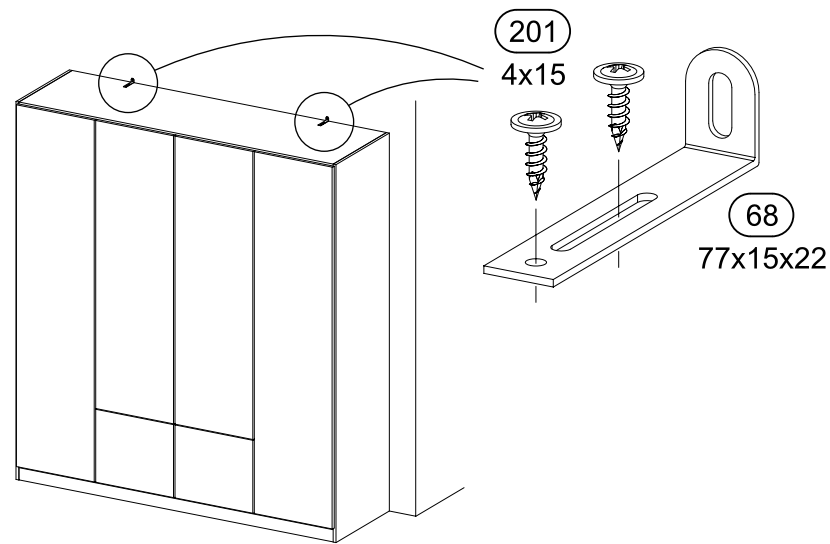
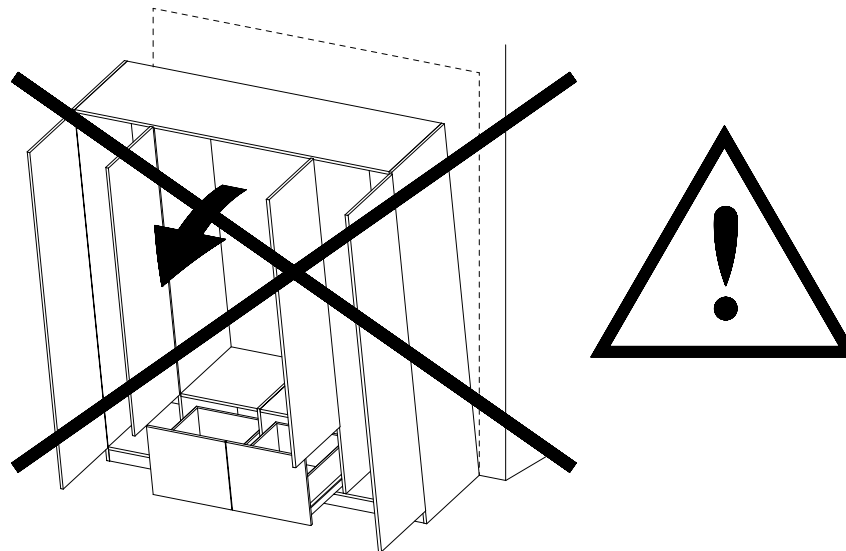
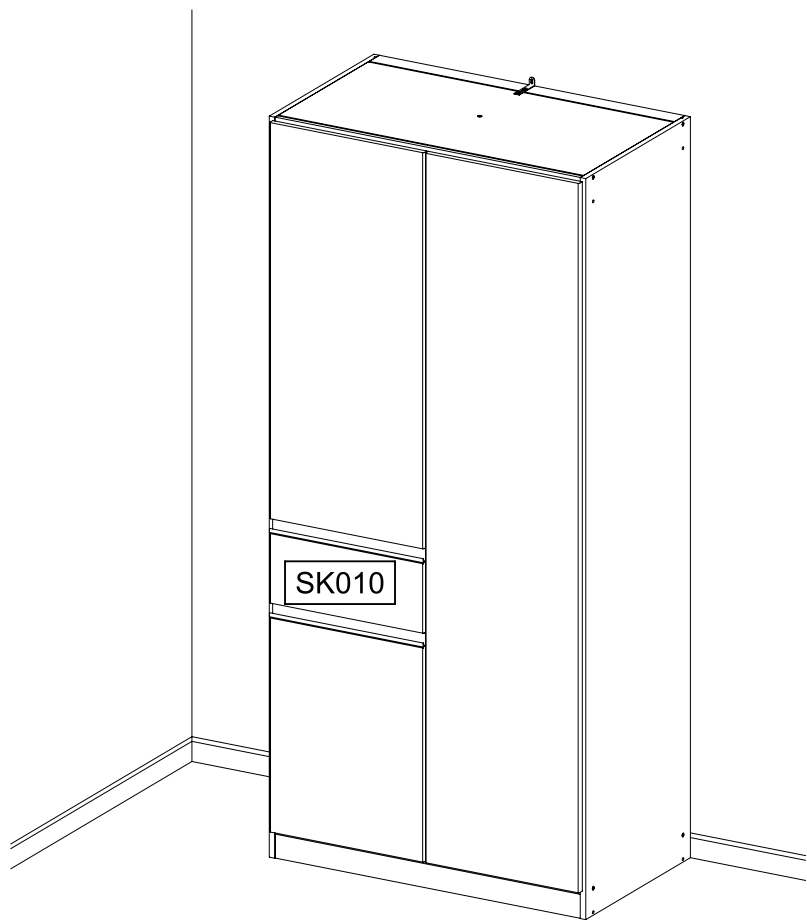
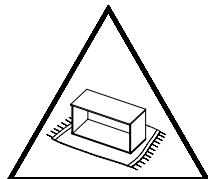
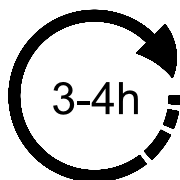
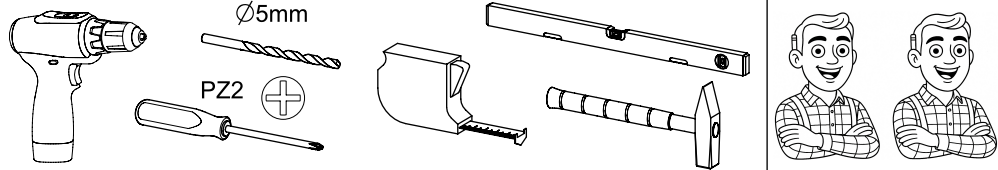


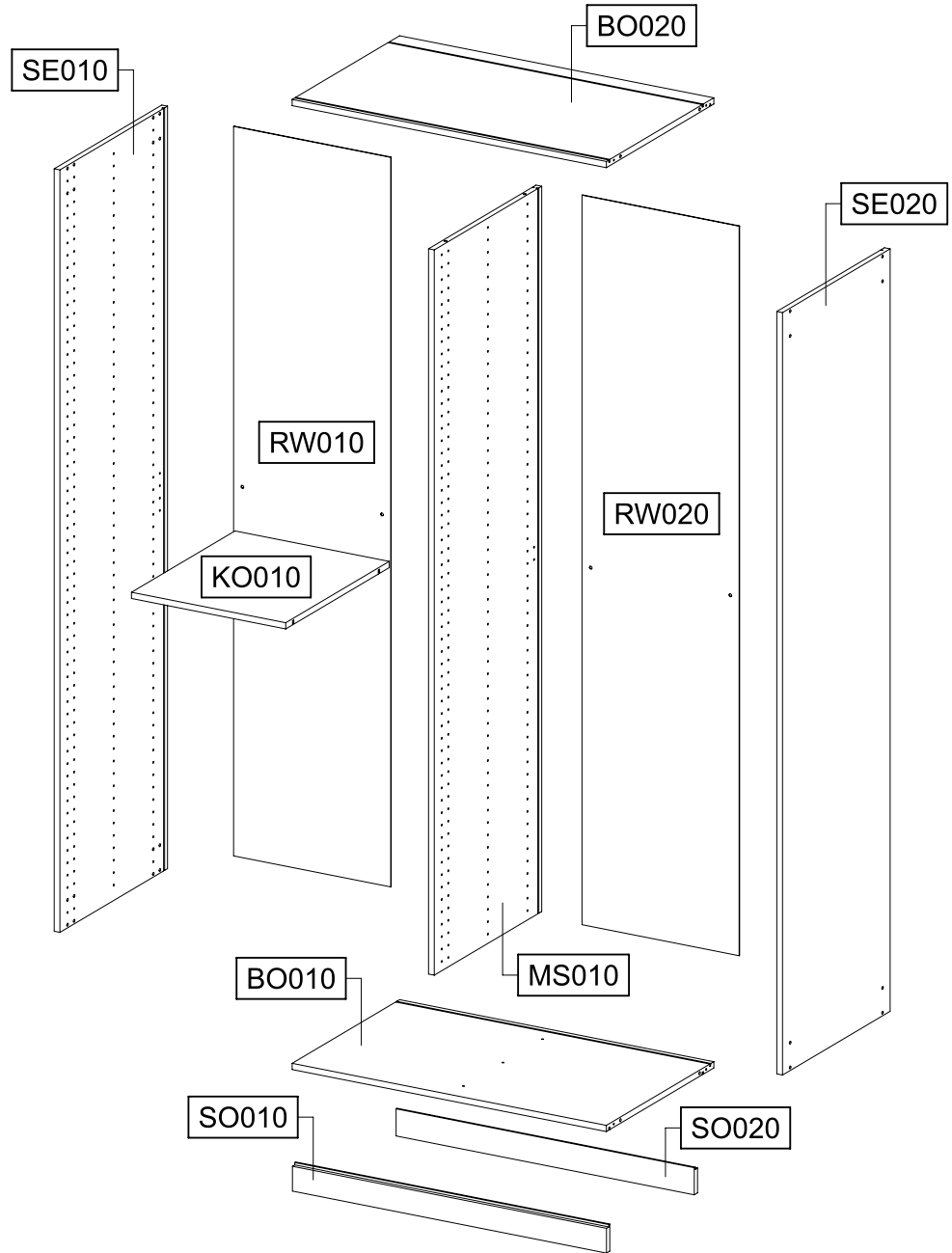
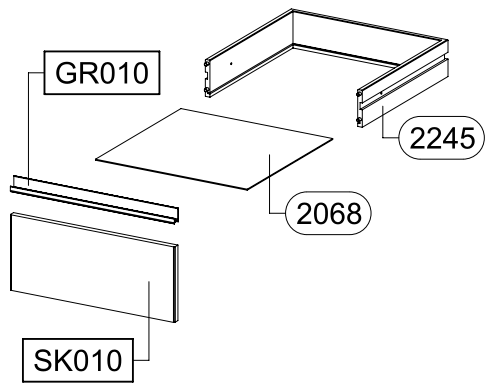
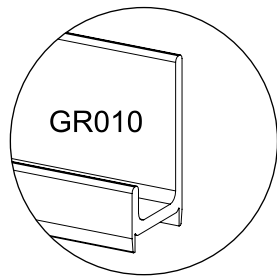
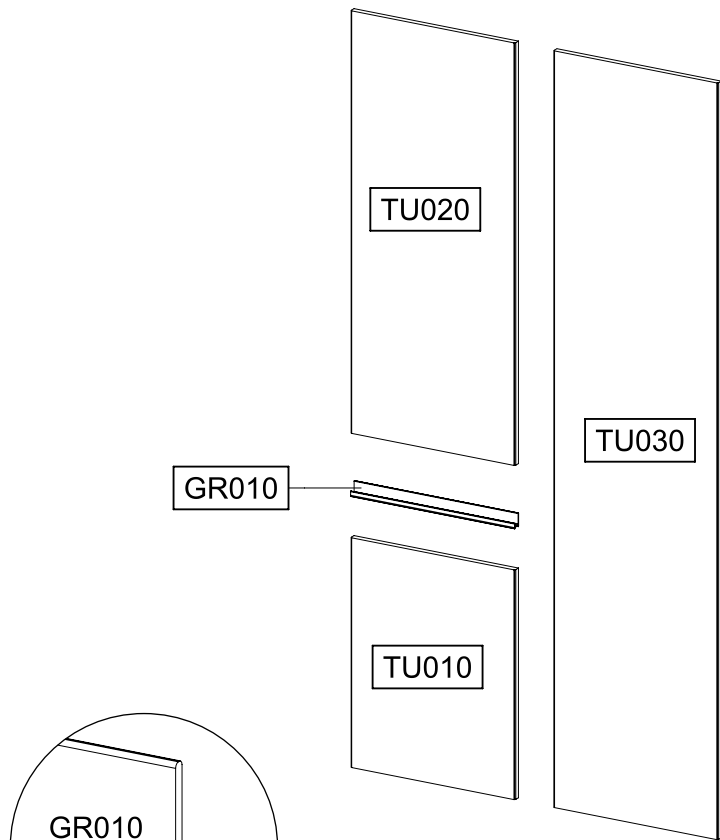
M3219_01

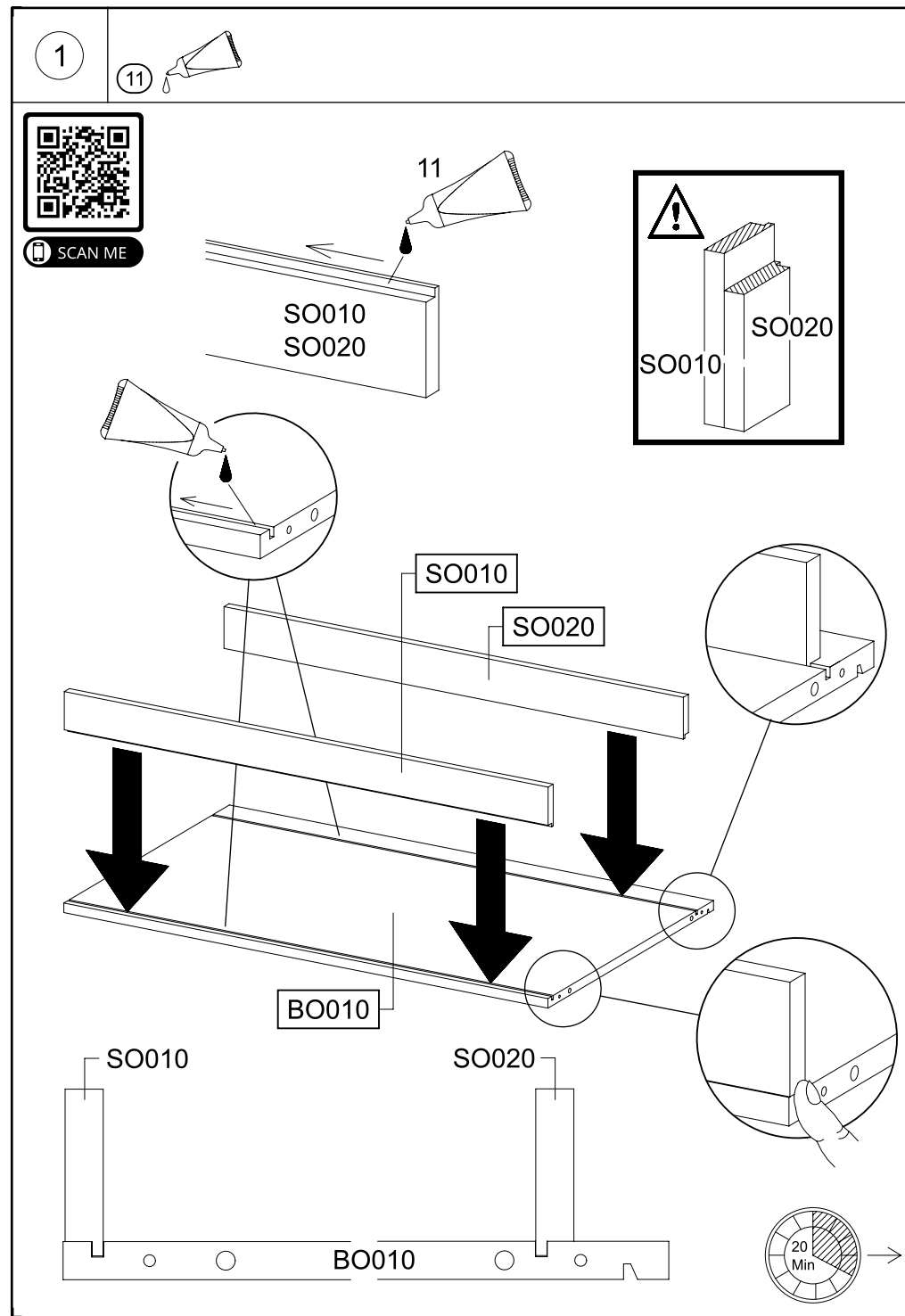
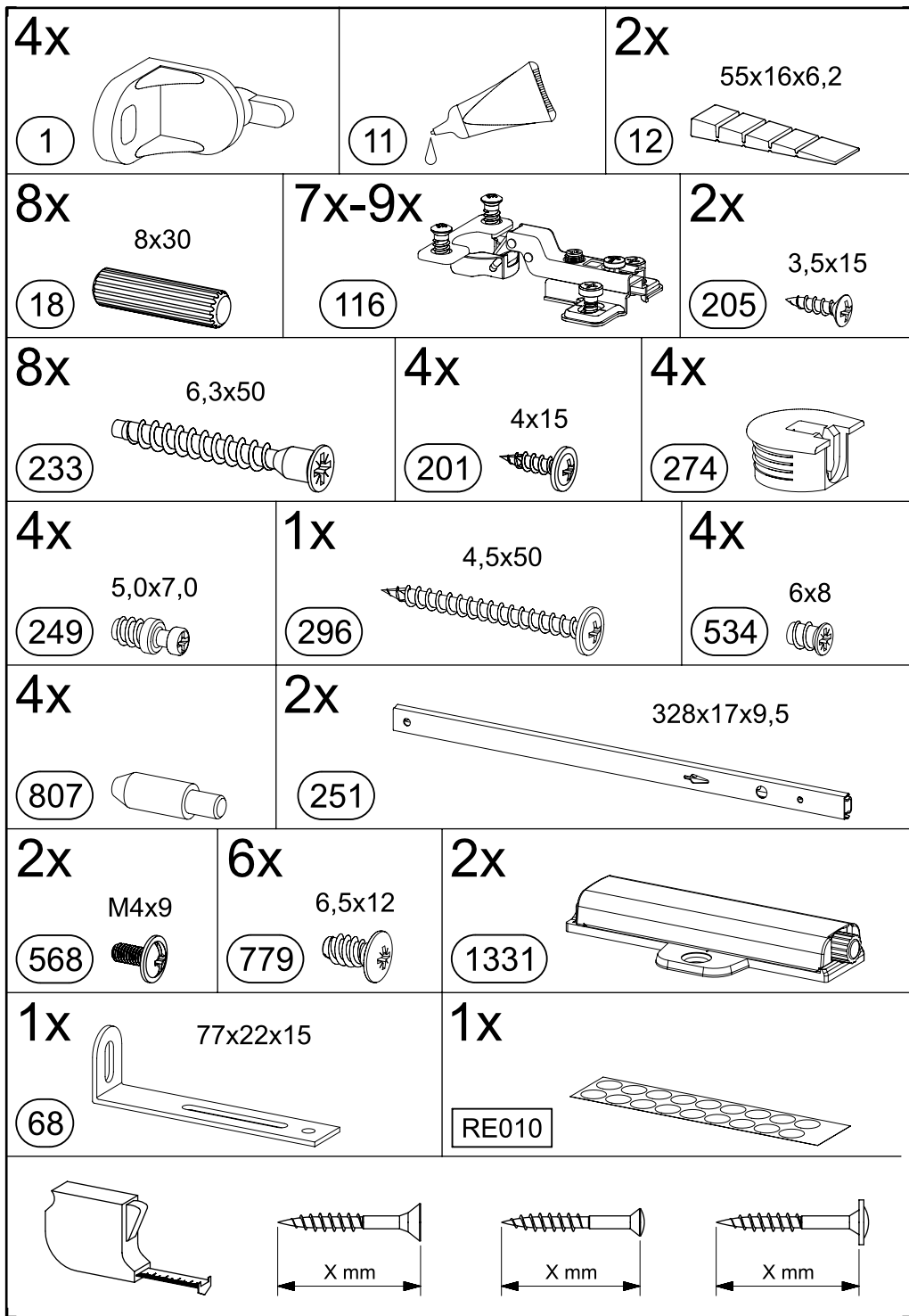


VIDEO



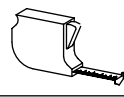
SCAN ME



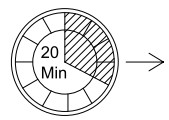
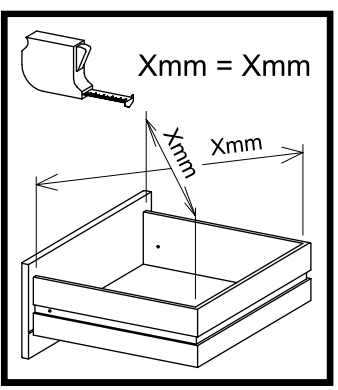
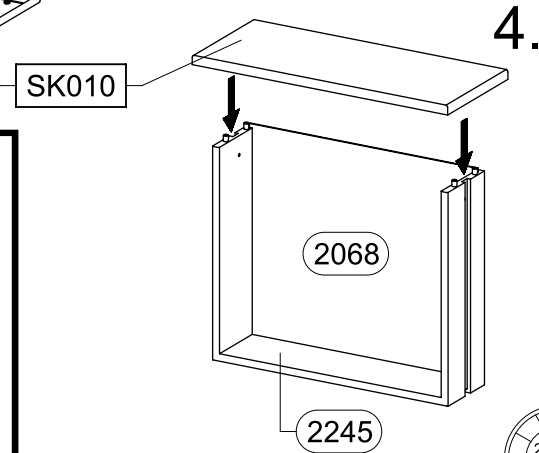
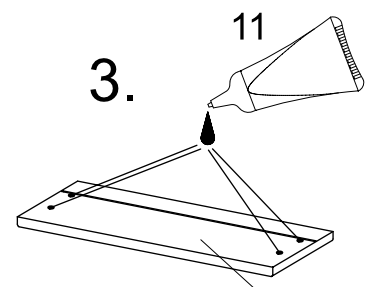
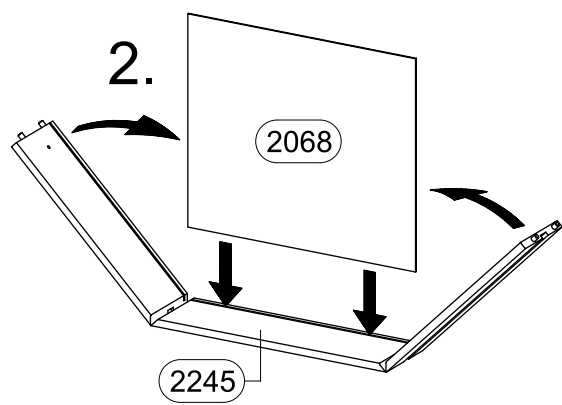
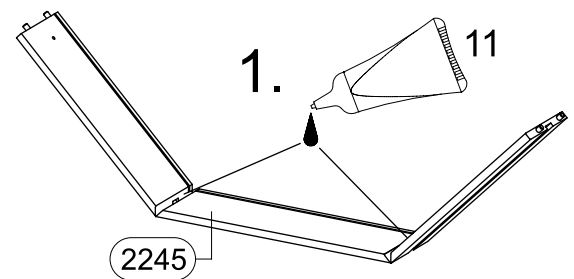


2

11



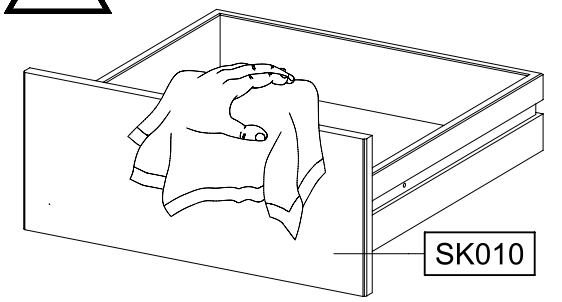
SCAN ME



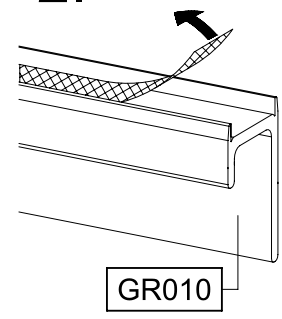
3



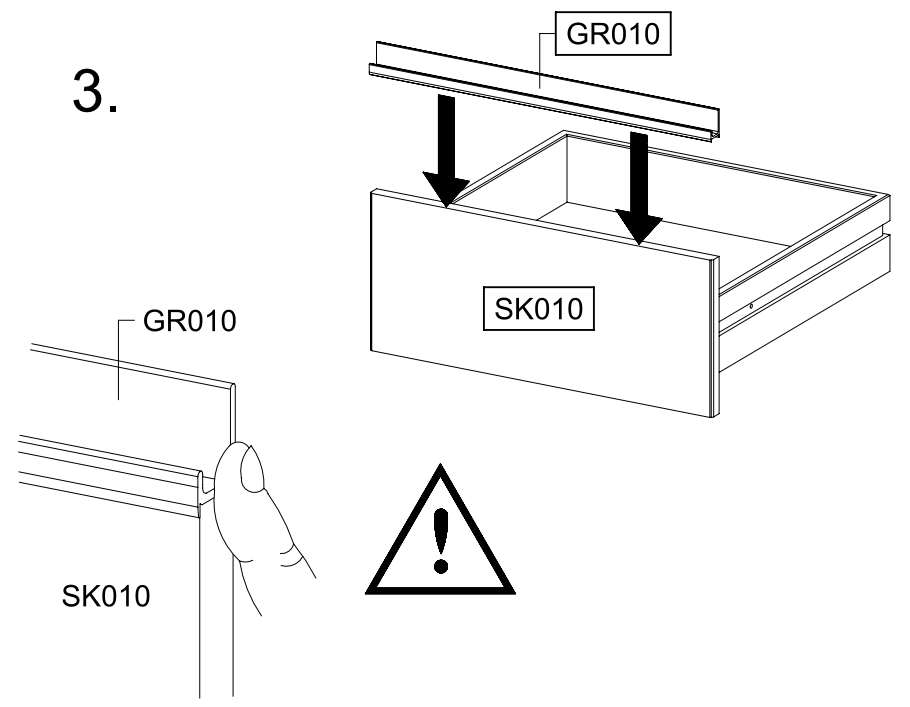
1.

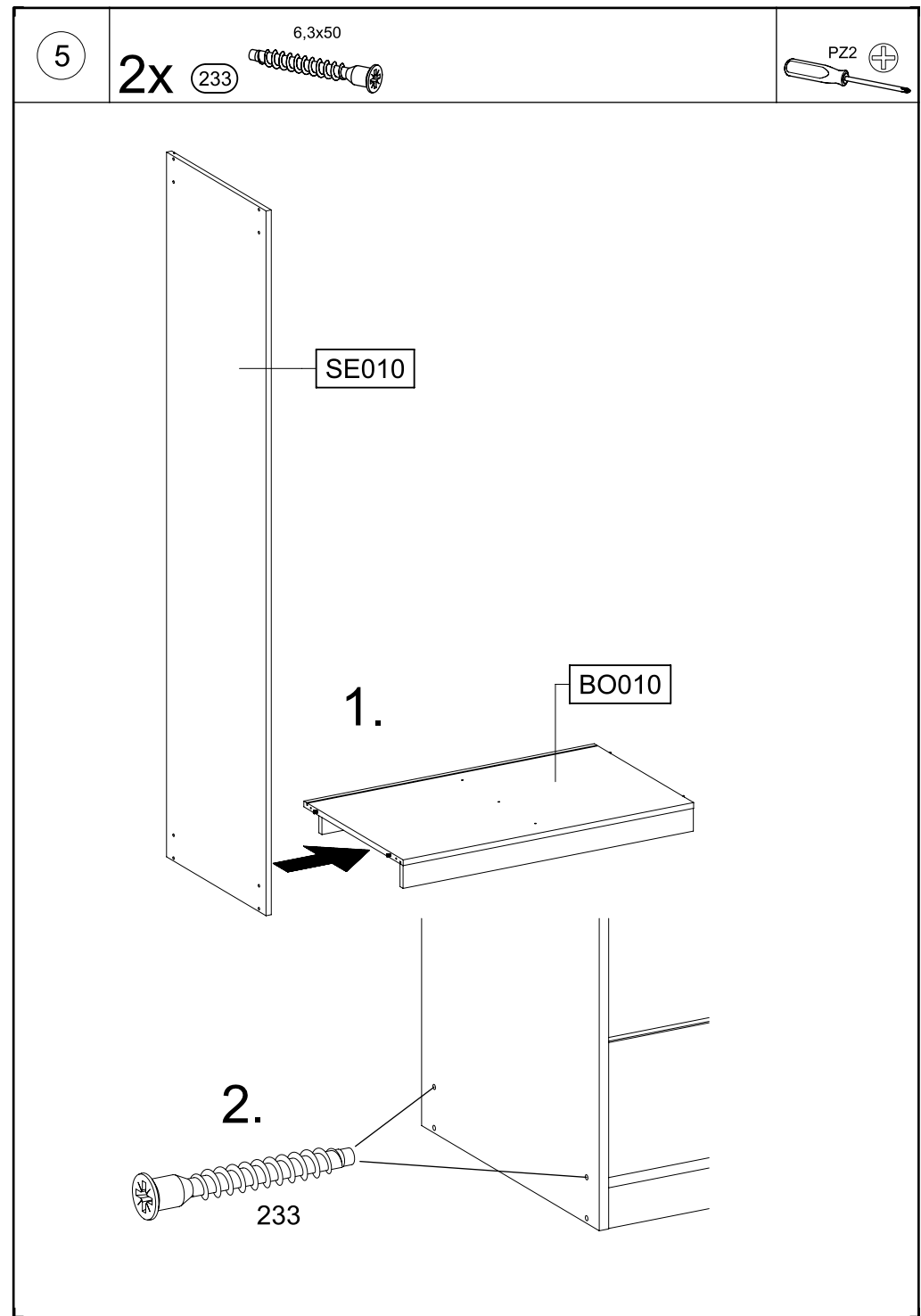
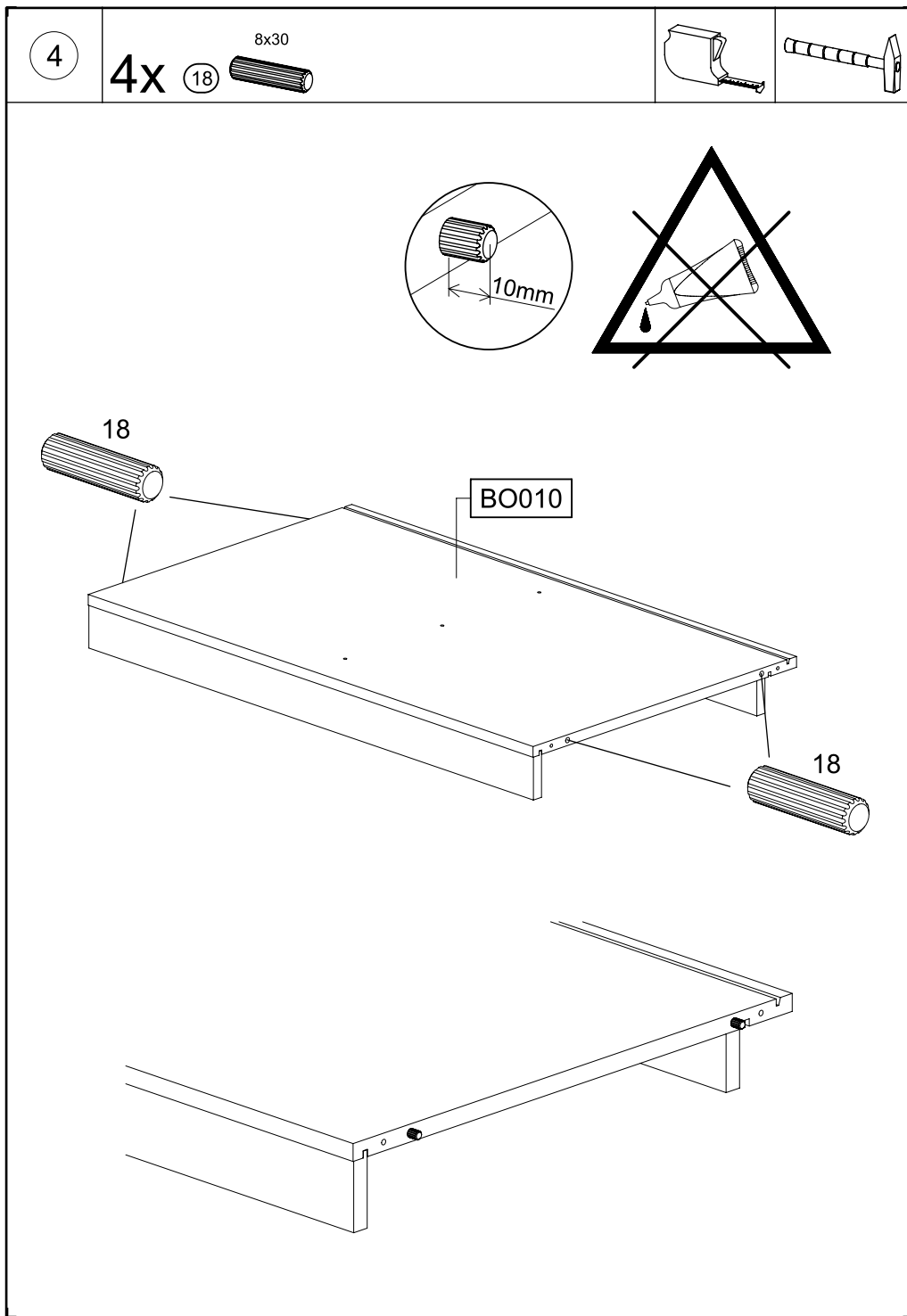


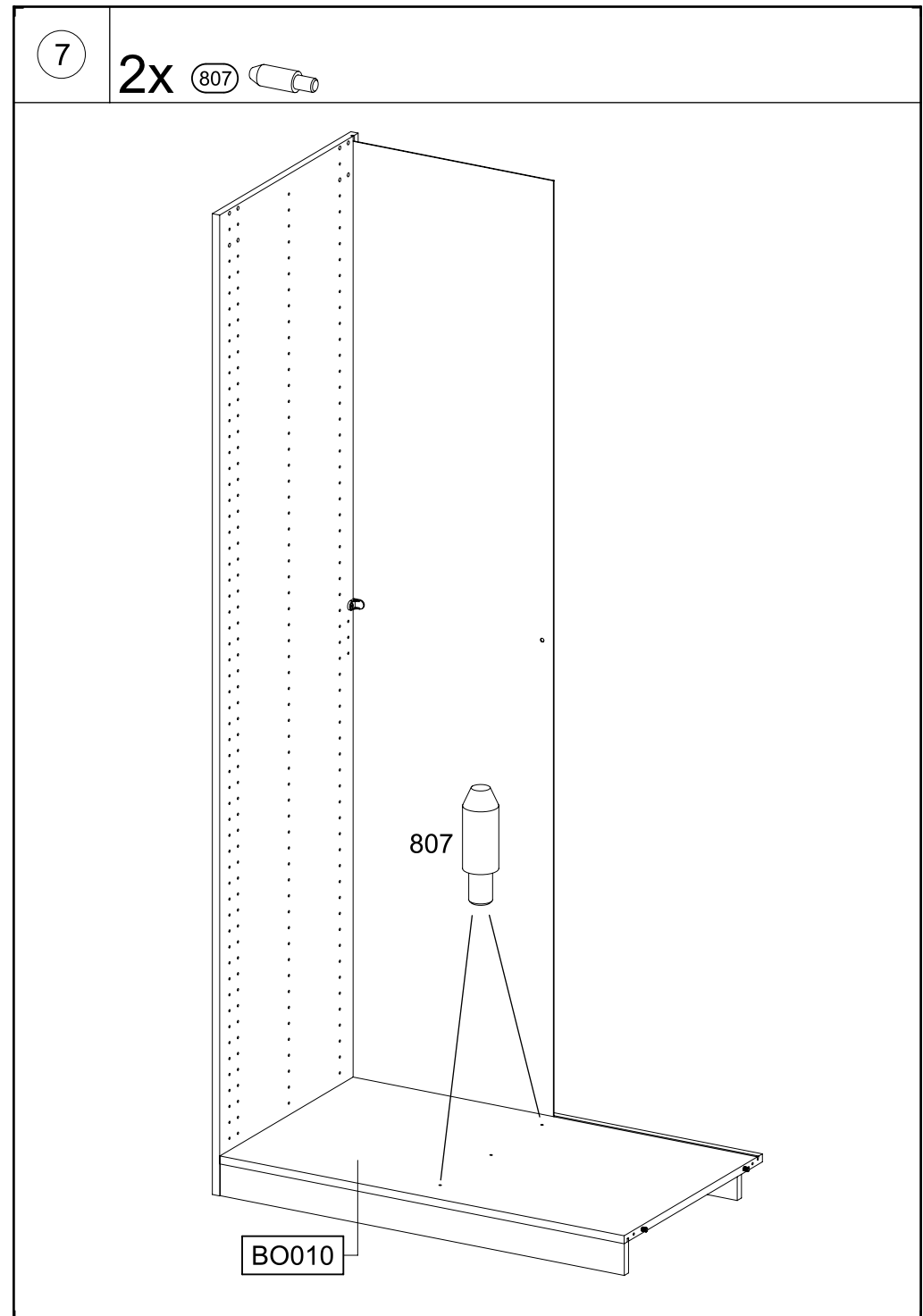
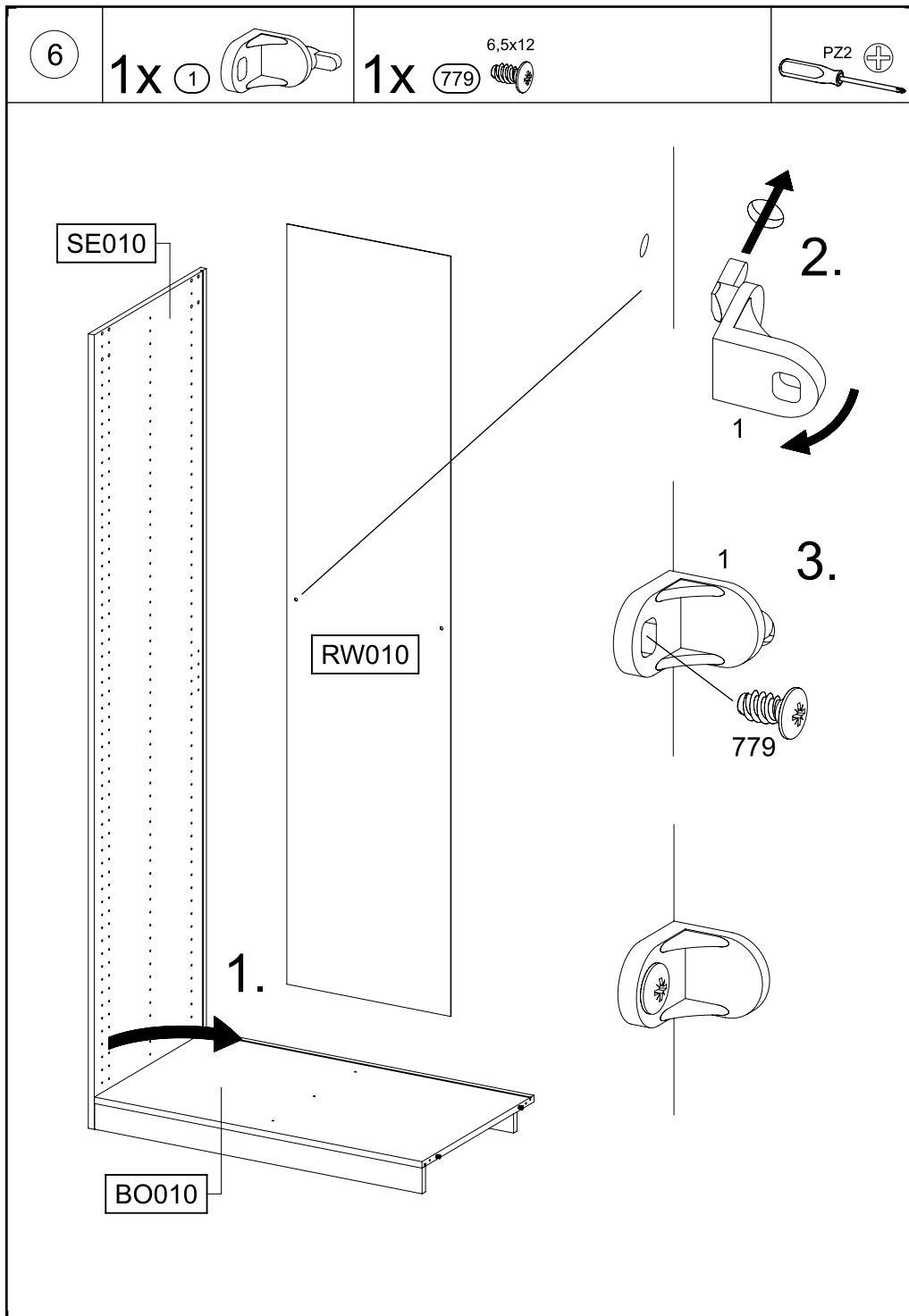
2.



3.



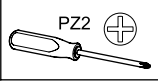


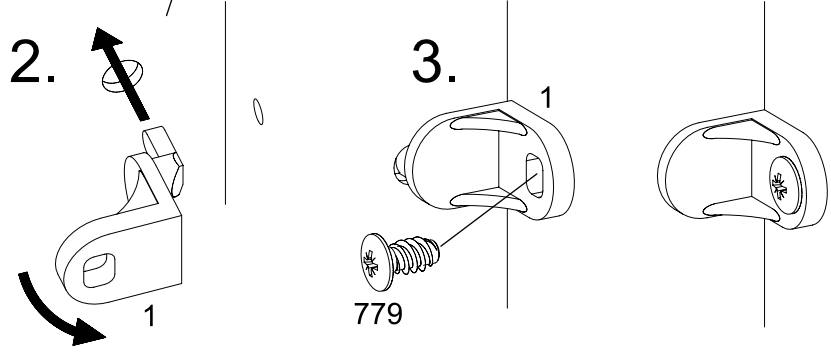
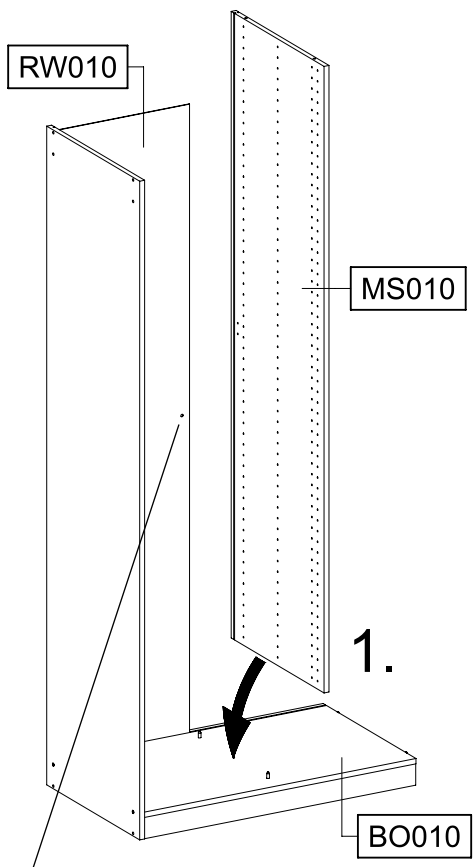


8

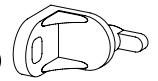
1x 1 

1x 779  6,5x12

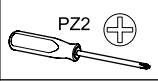
PZ2 

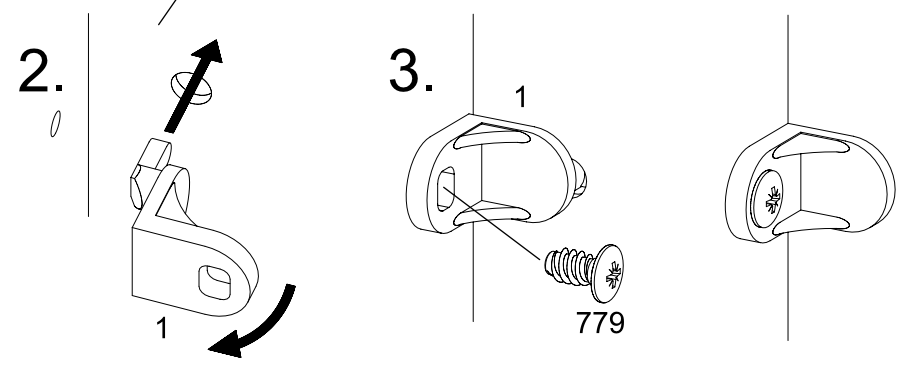
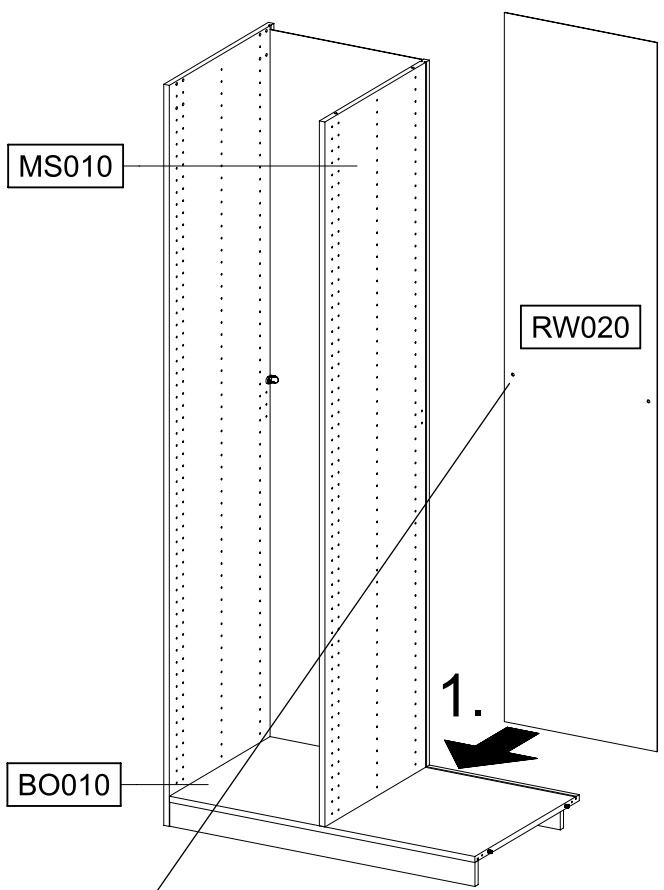


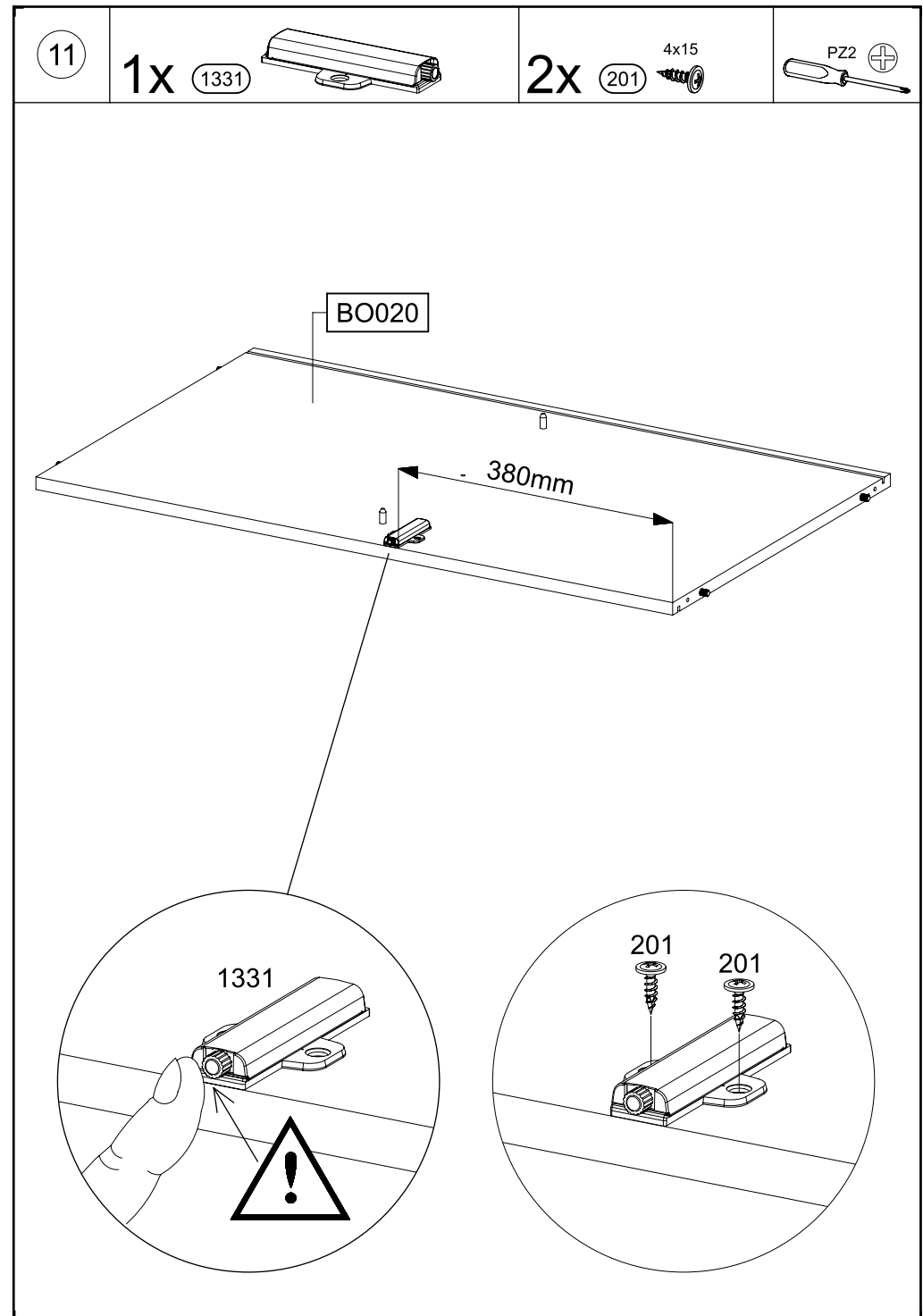
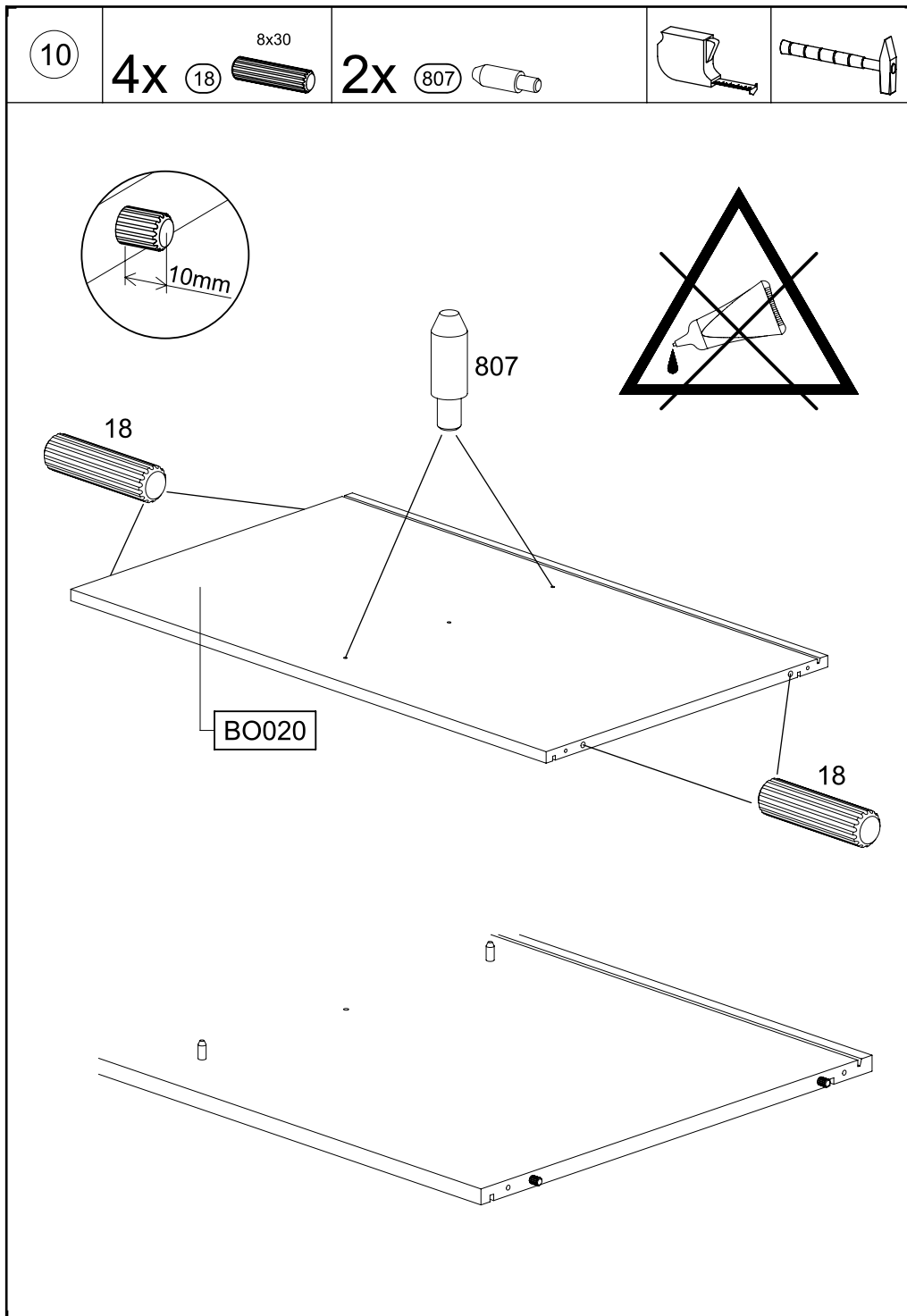
9

1x 1 

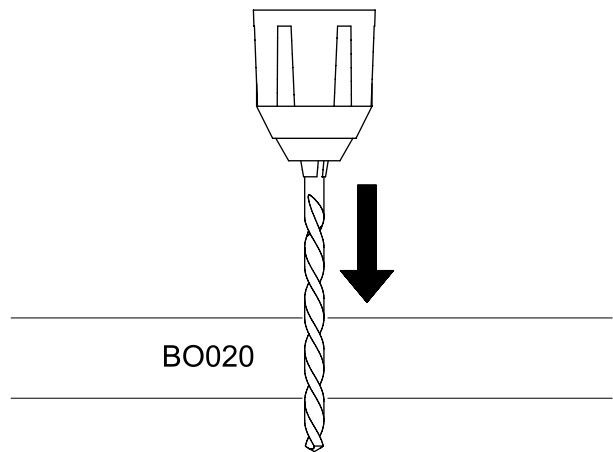
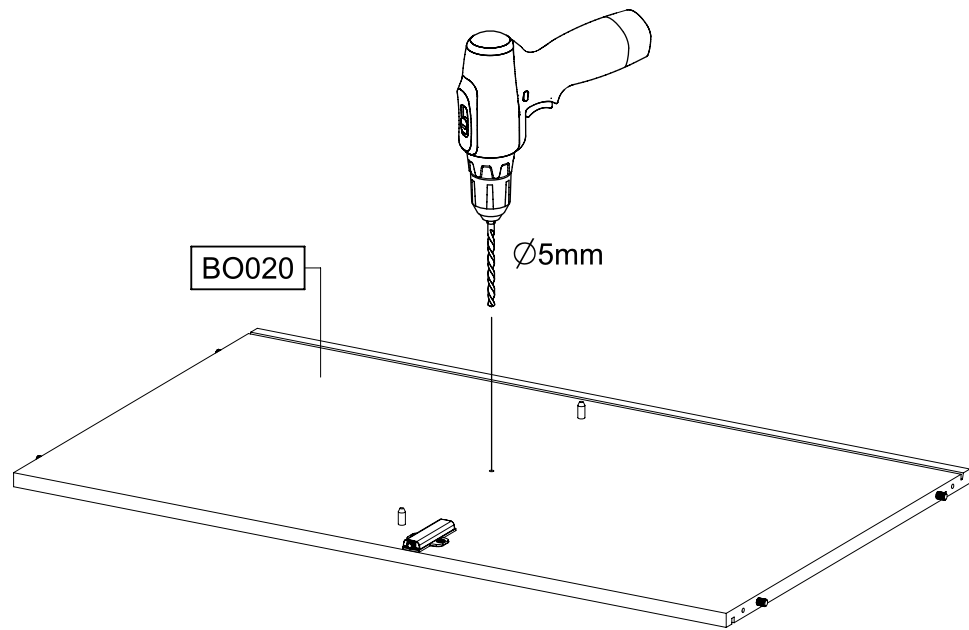
1x 779  6,5x12

PZ2 



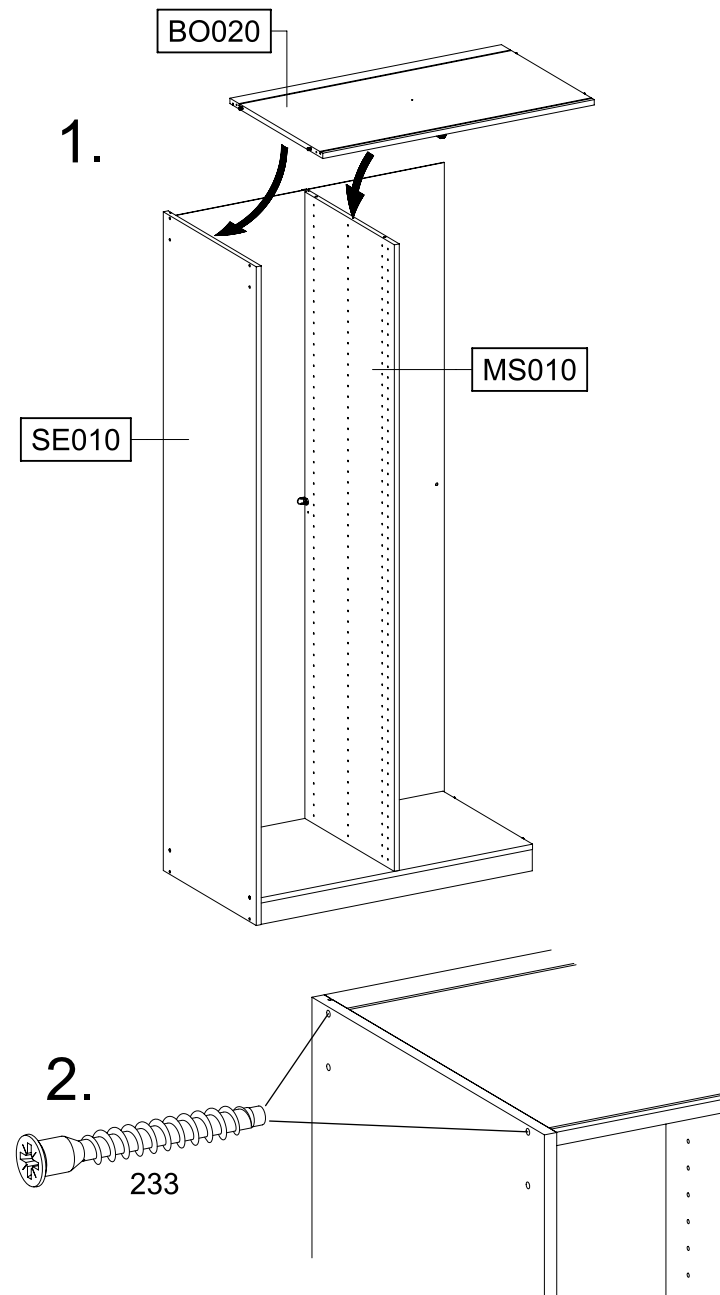
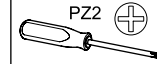
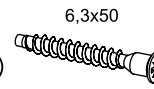


12



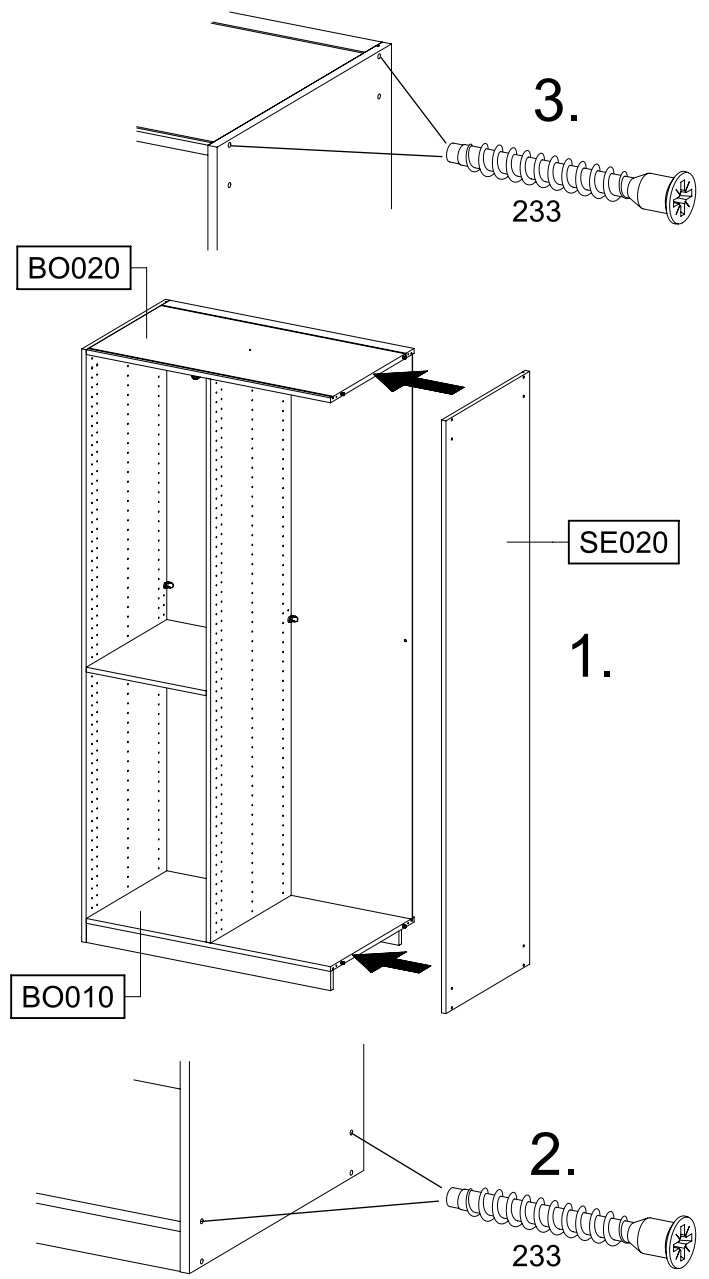
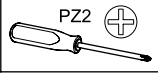
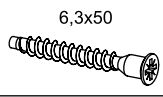
13

2x 233



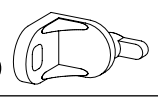
14

4x 233

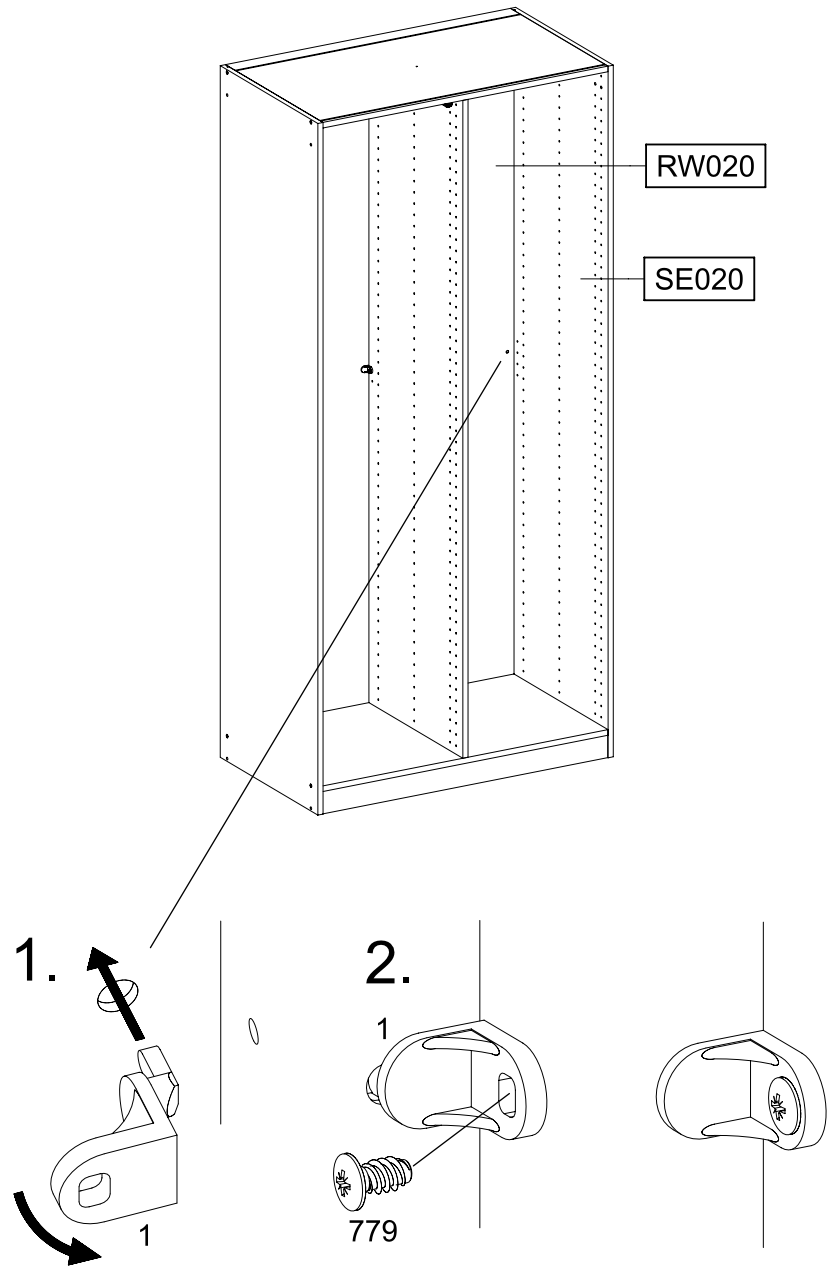
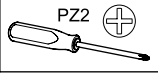


15

1x 1

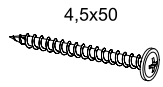


1x 779

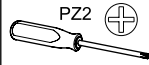


16

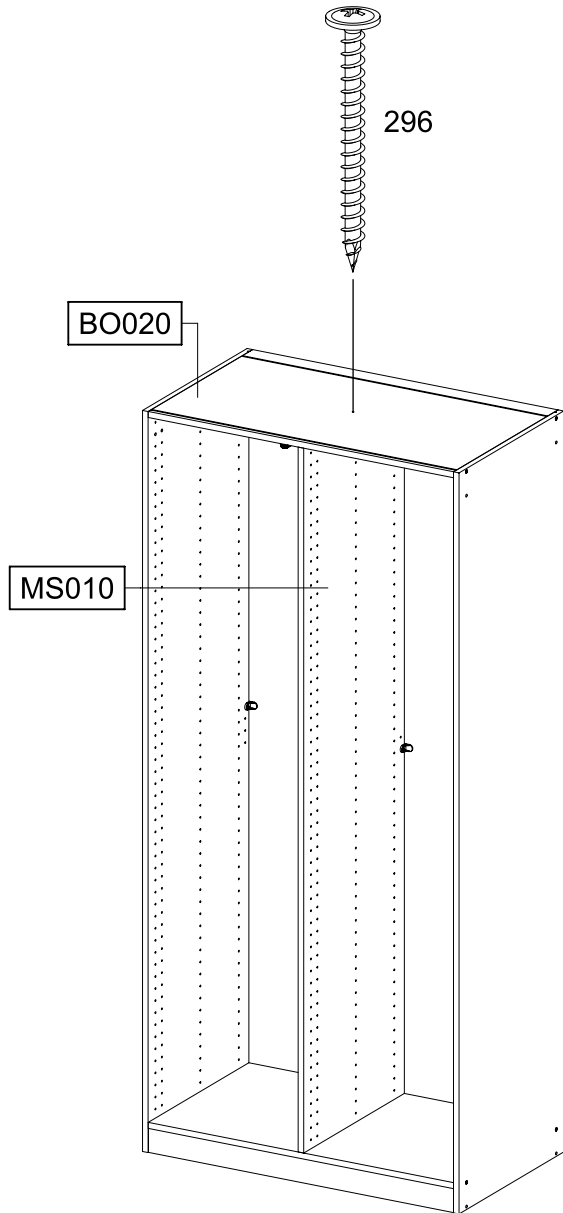
1x 296



4,5x50



PZ2

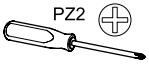
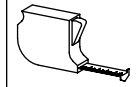


17

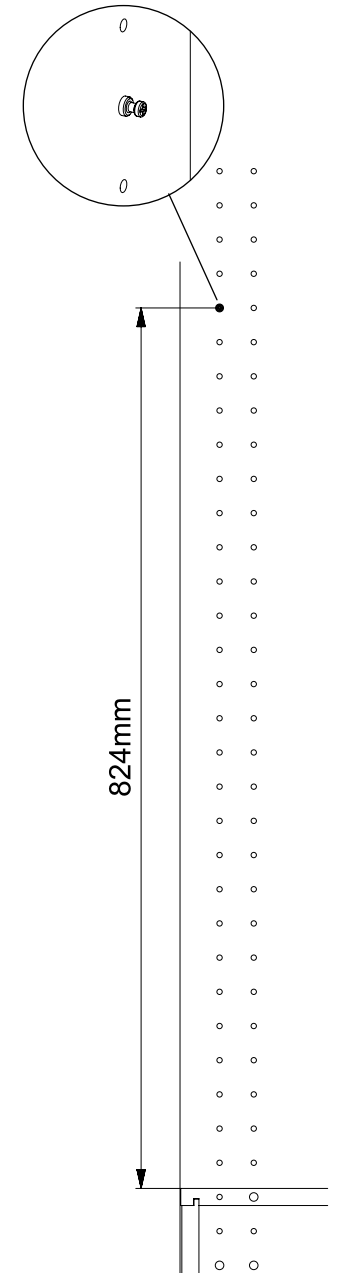
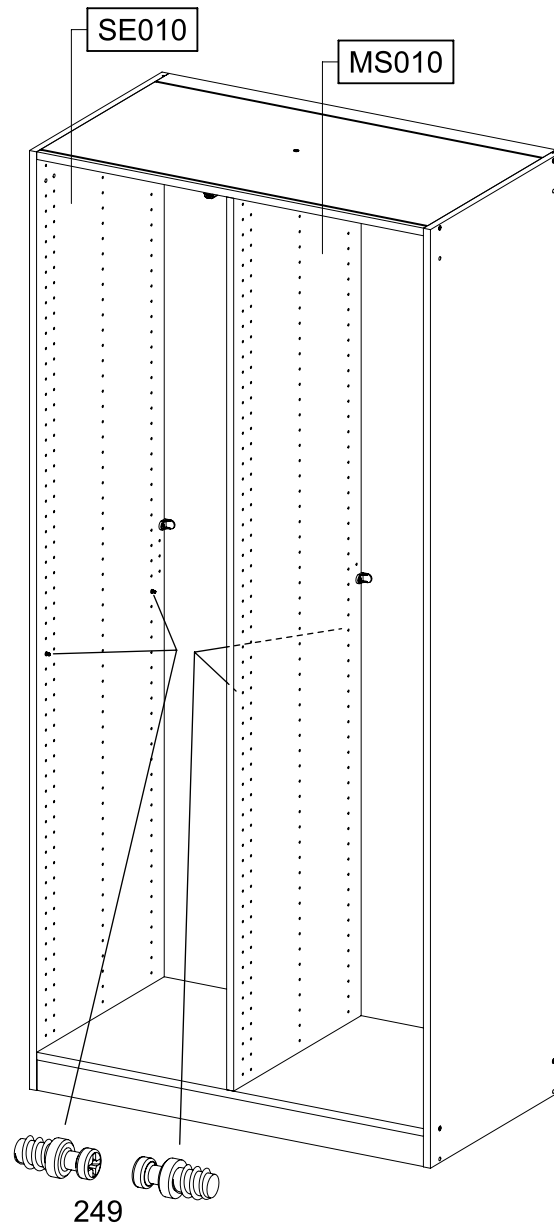
4x 249



5,0x7,0



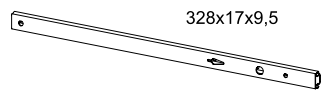
PZ2



18

1x (205) 3,5x15

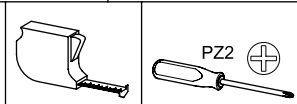
1x (251)



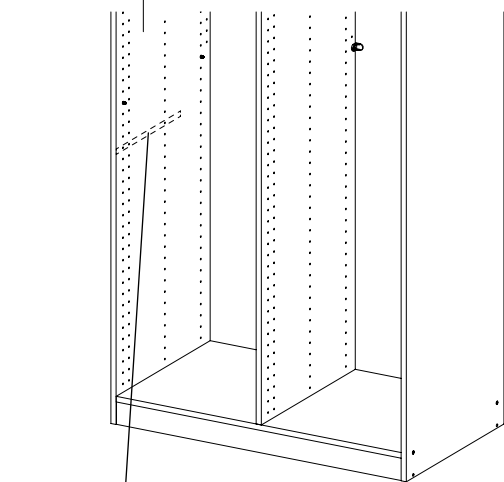
328x17x9,5

2x (534) 6x8

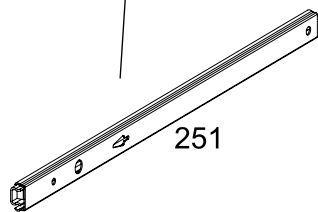
SE010



PZ2



696mm



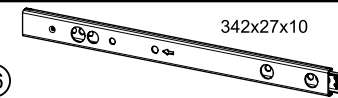
251

1. 251
2. 251 534
3. 251 205

19

1x (205) 3,5x15

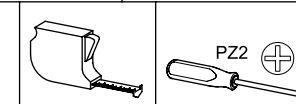
1x (1396)



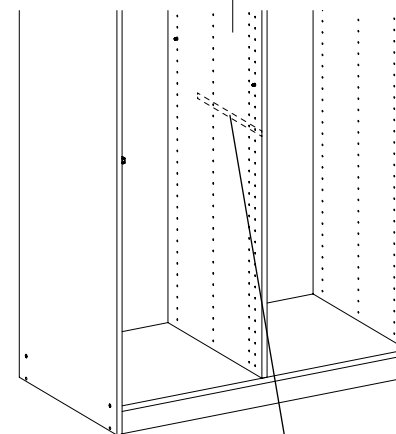
342x27x10

2x (534) 6x8

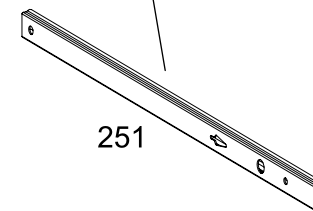
MS010



PZ2



696mm



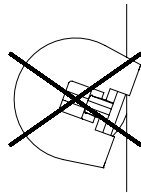
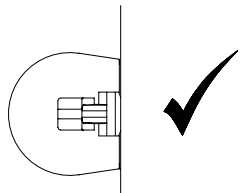
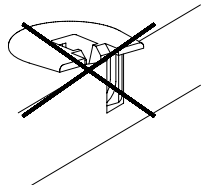
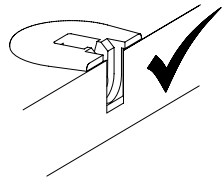
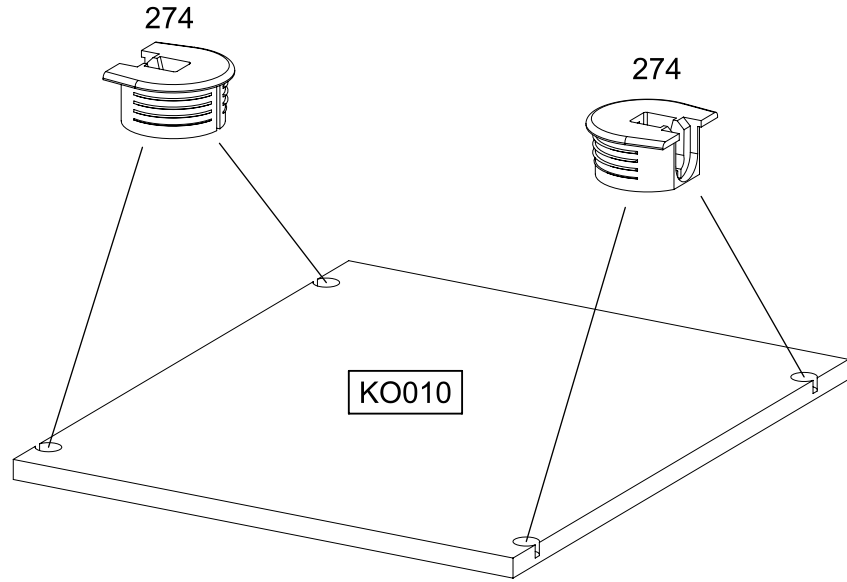
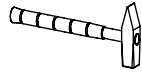
251

1. 251
2. 251 534
3. 251 205

20

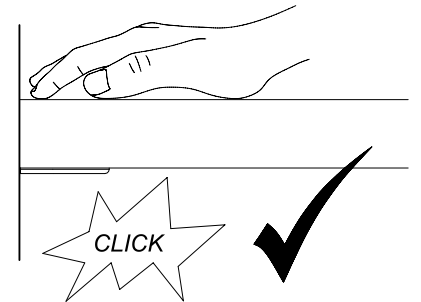
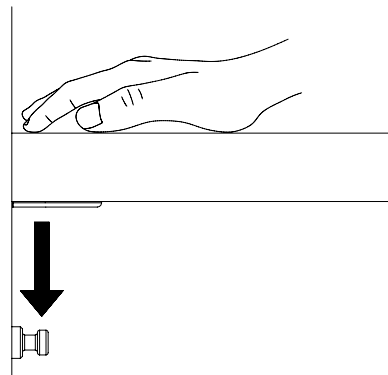
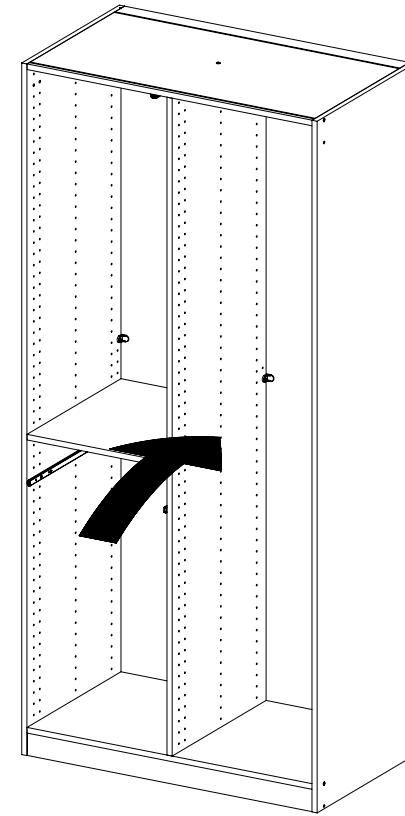
4x

274



21

KO010



22

0-2x

12

55x16x6,2



2x

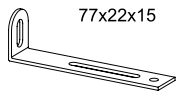
201

4x15



1x

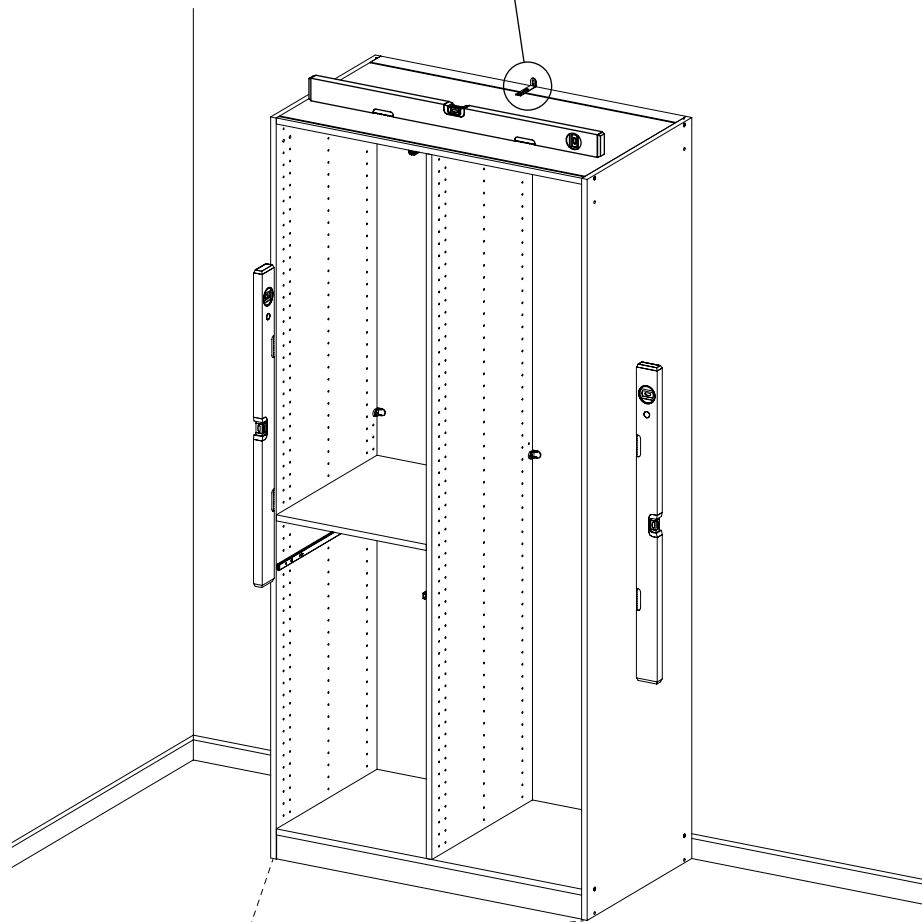
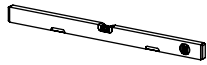
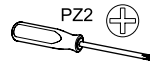
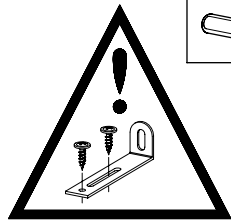
68



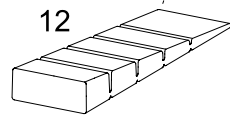
77x22x15



SCAN ME



12

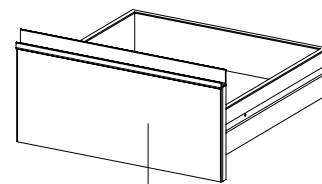
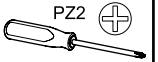


23

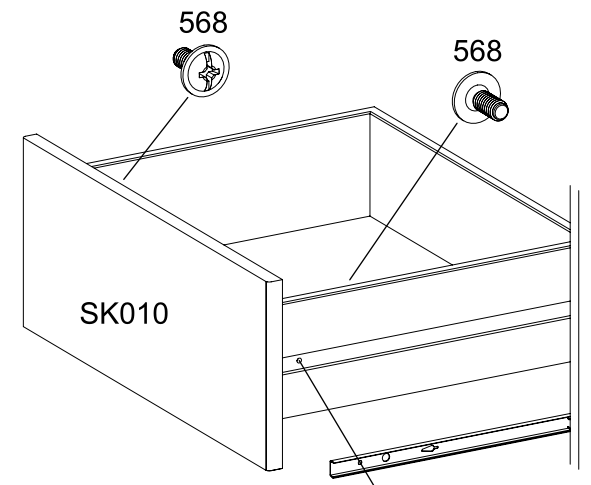
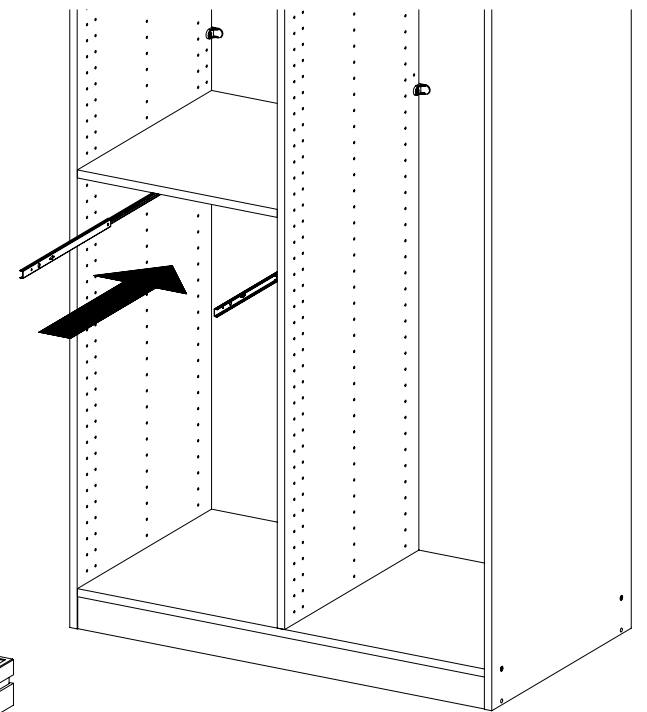
2x

568

M4x9



SK010



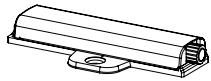
568

568

SK010

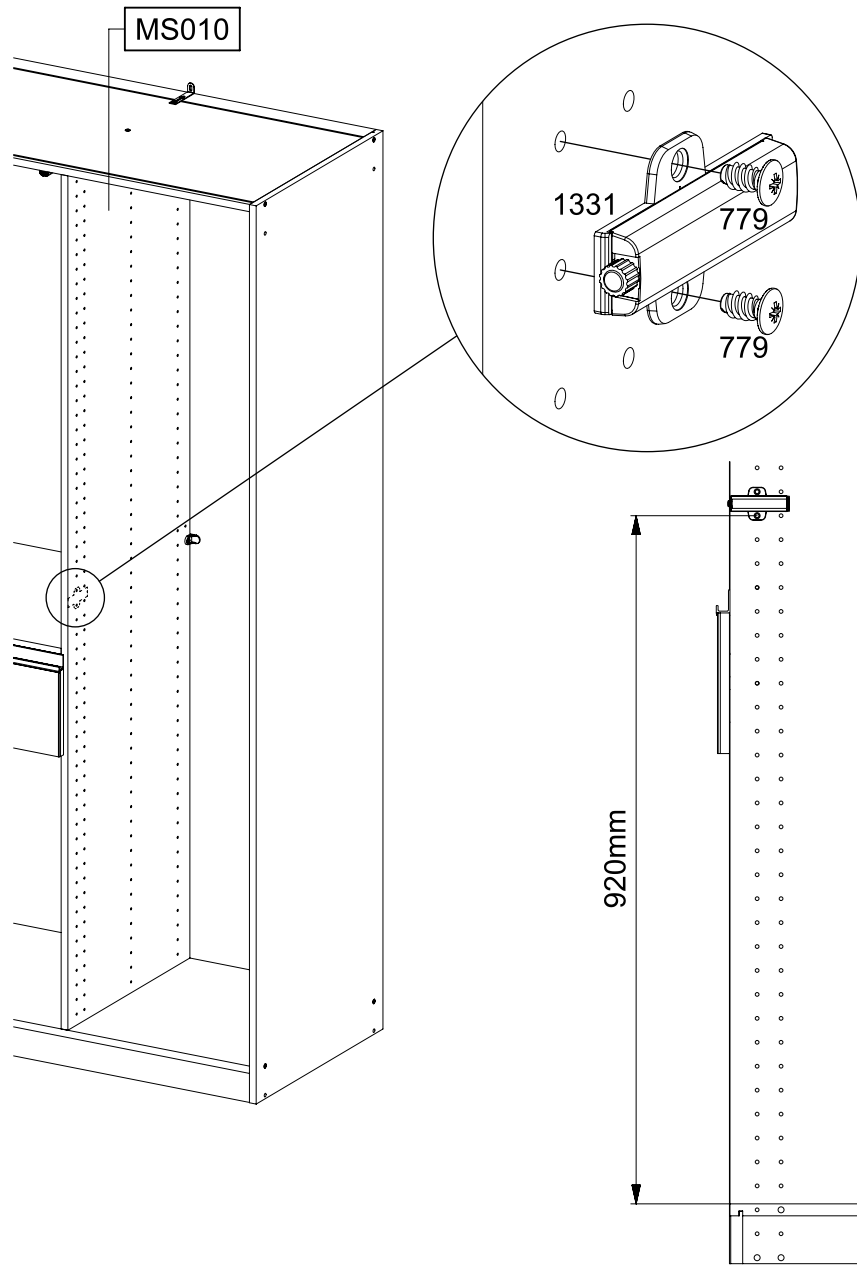
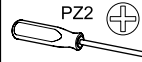
24

1x 1331



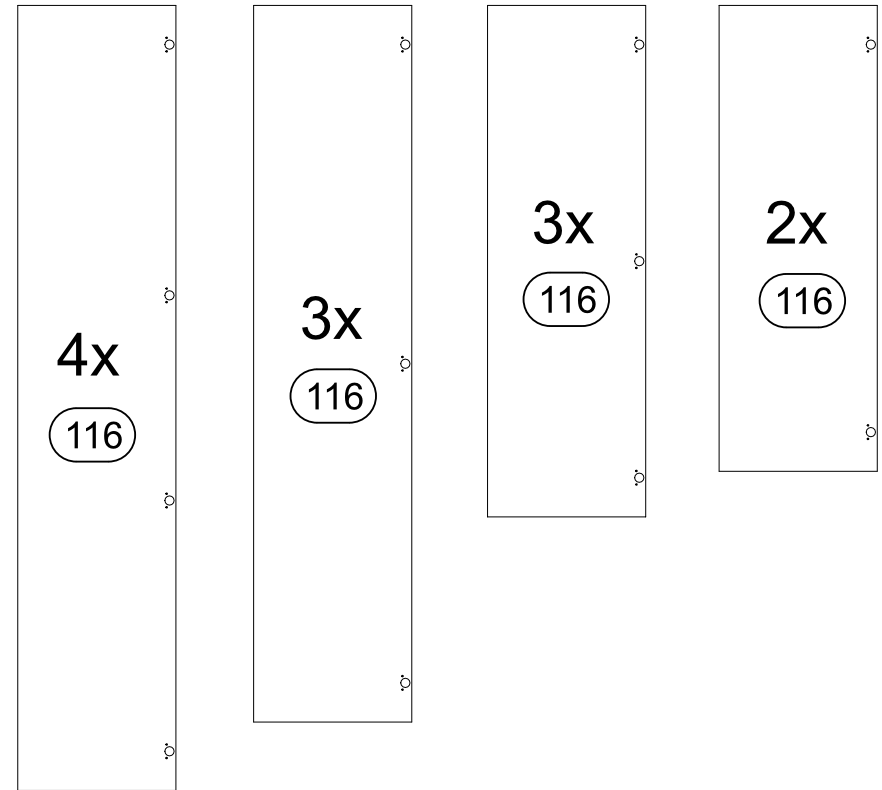
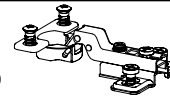
2x 779

6,5x12



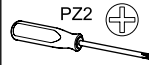
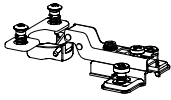
25

116

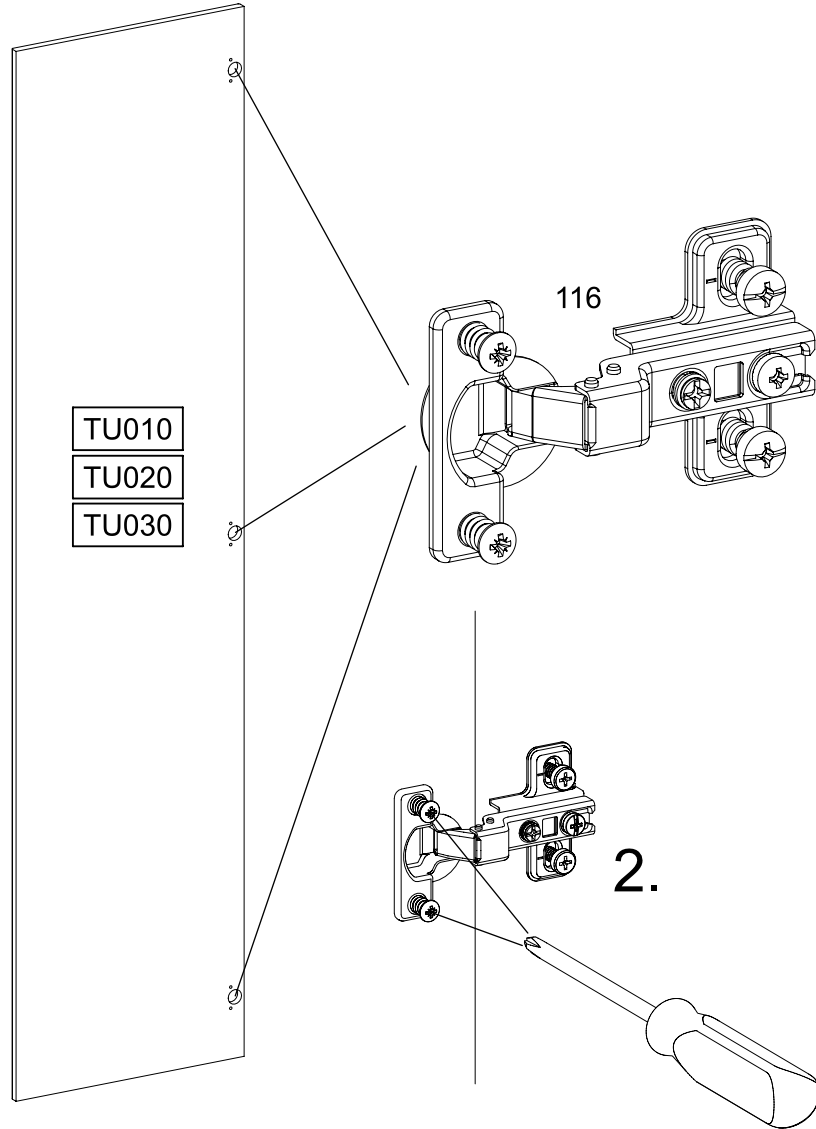


26

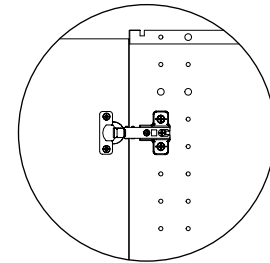
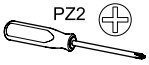
7x-9x 116



SCAN ME

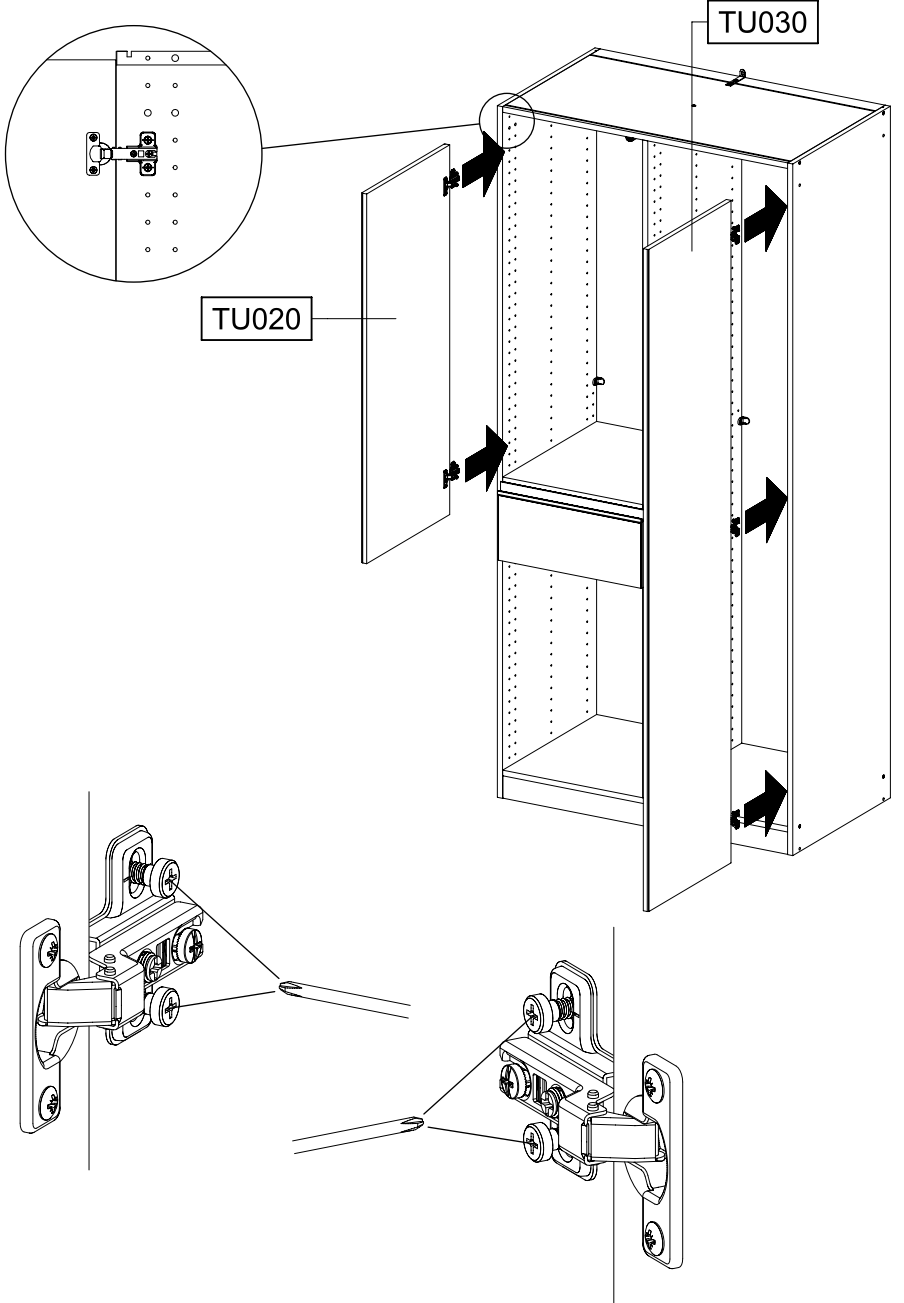


27

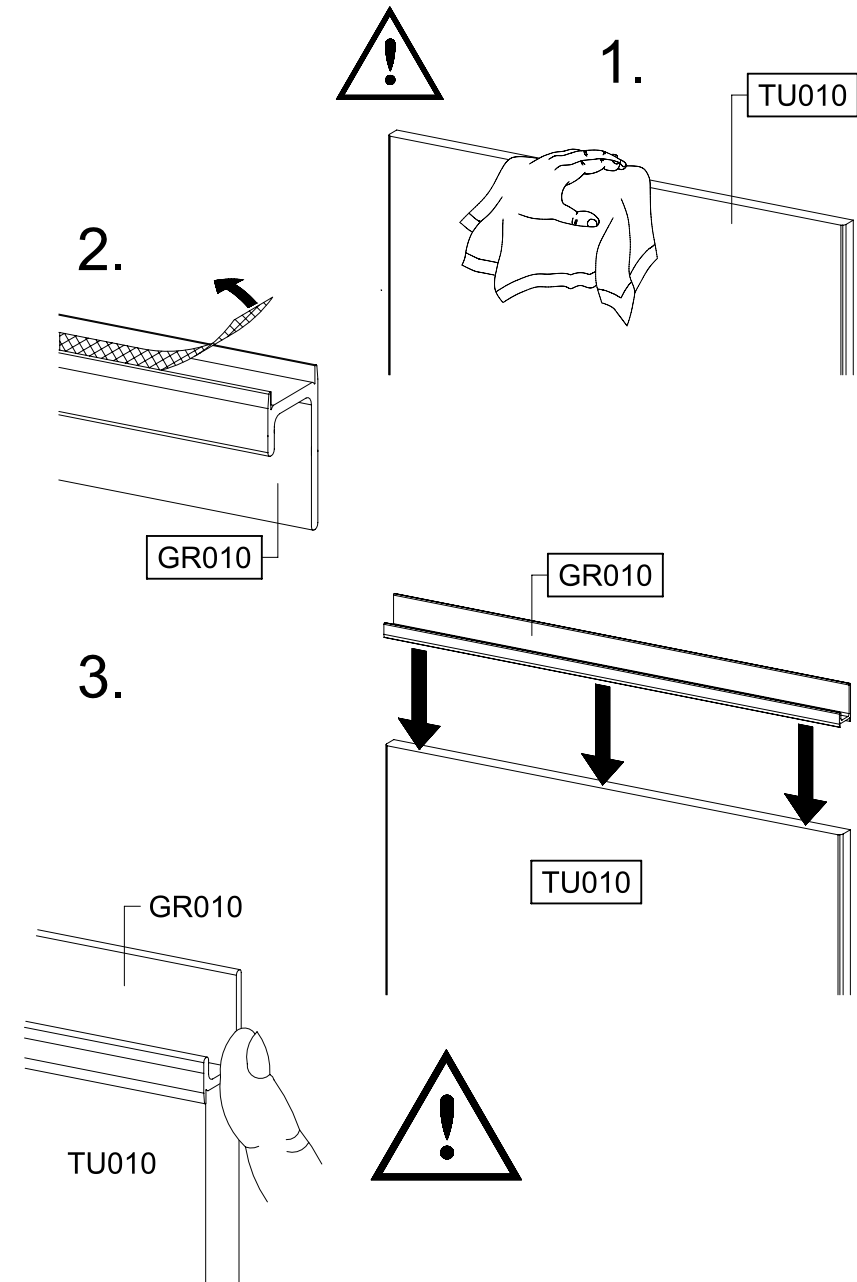


TU020

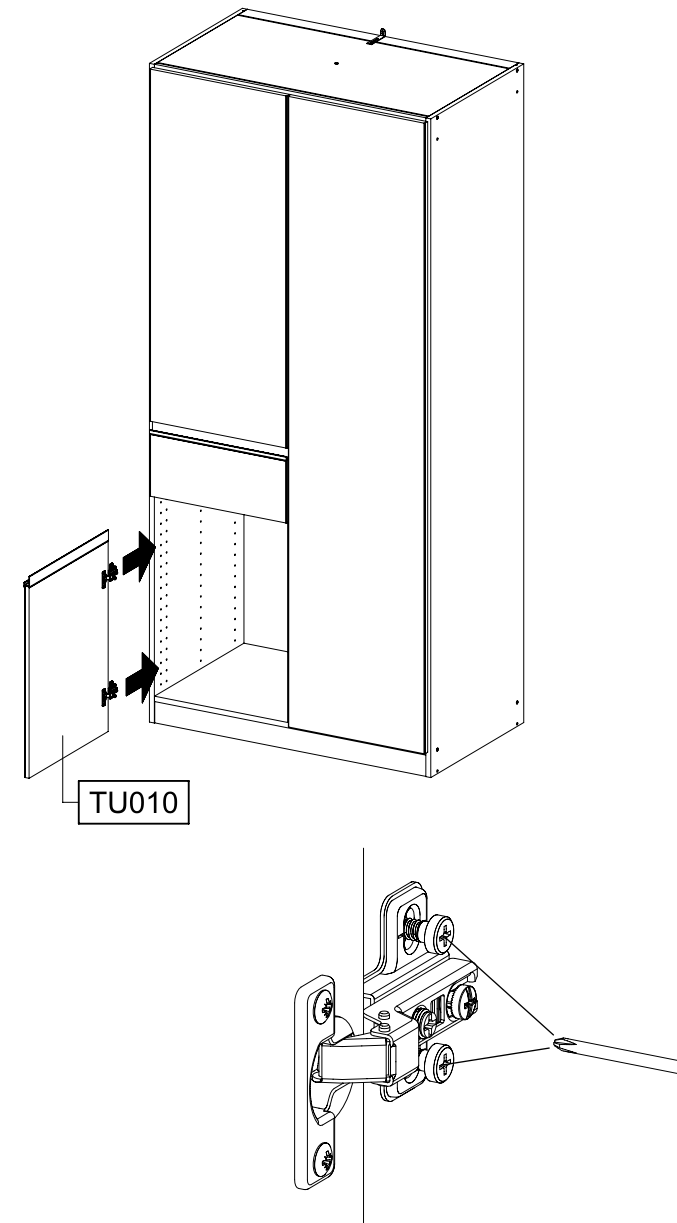
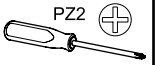
TU030



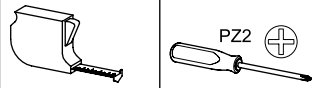
28



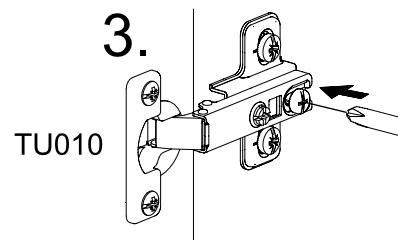
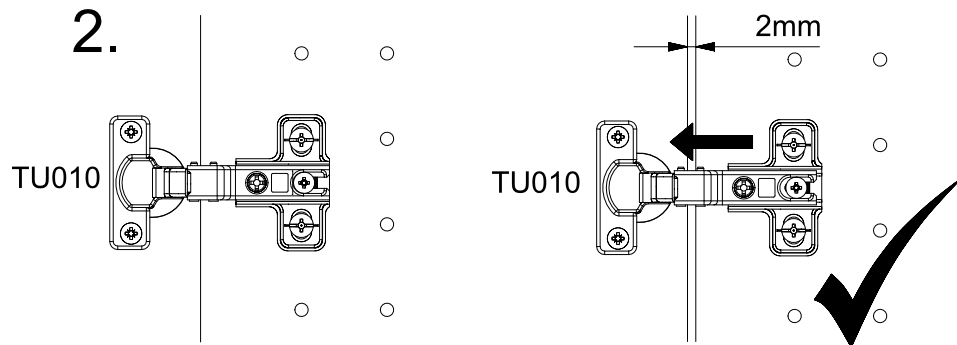
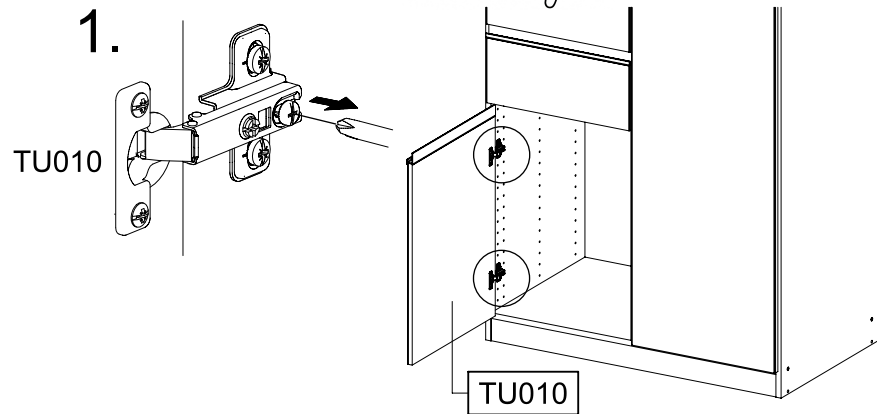
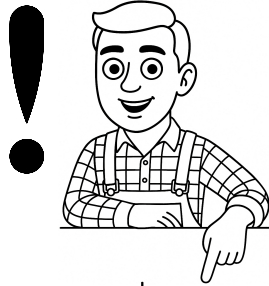
29



30

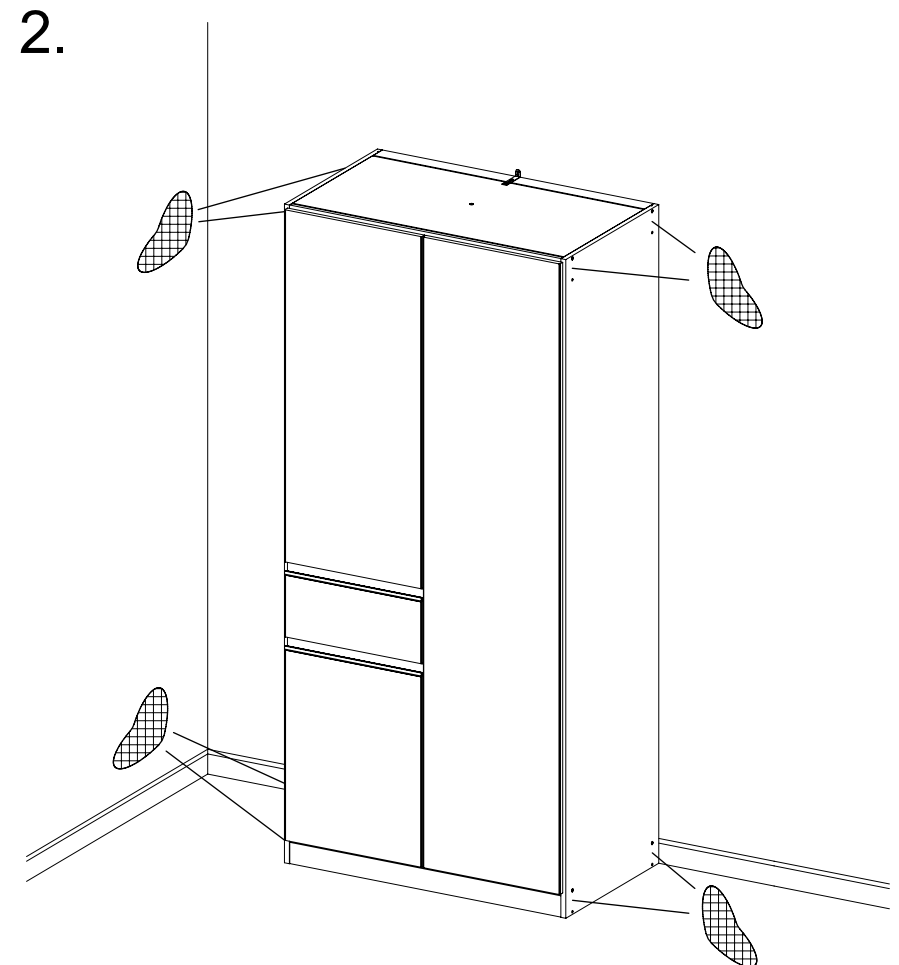
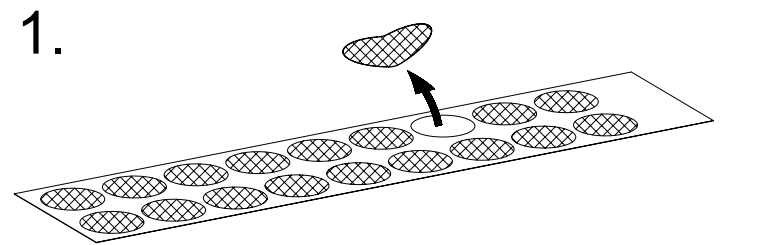
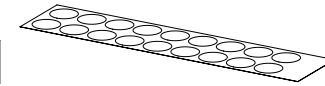


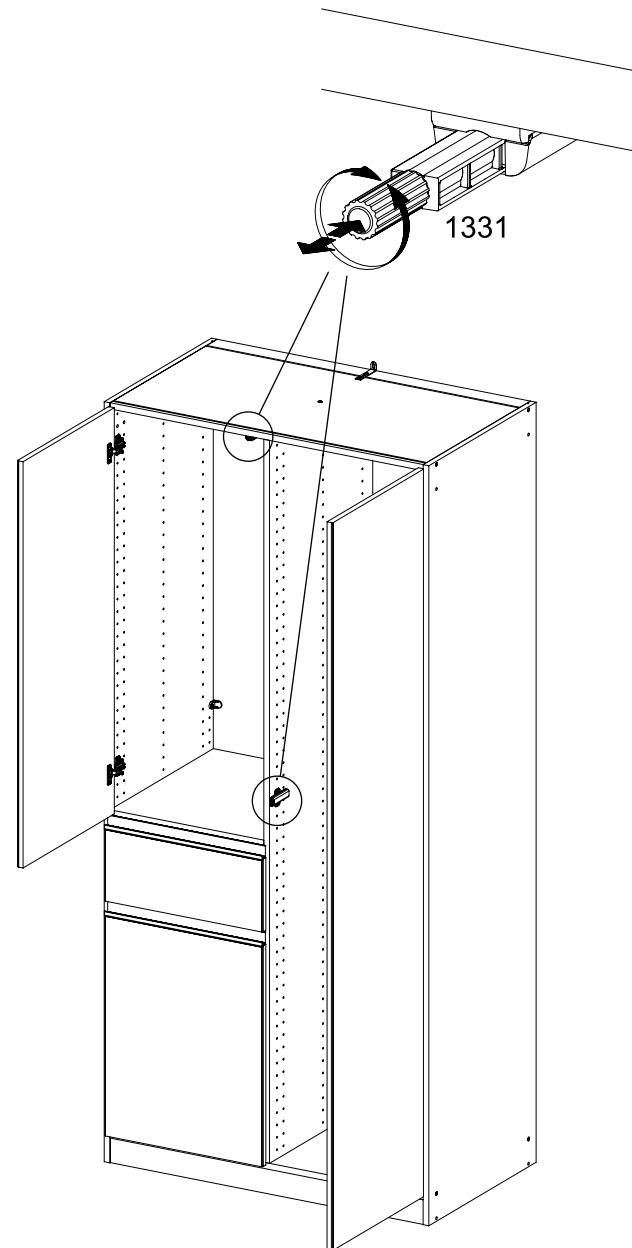
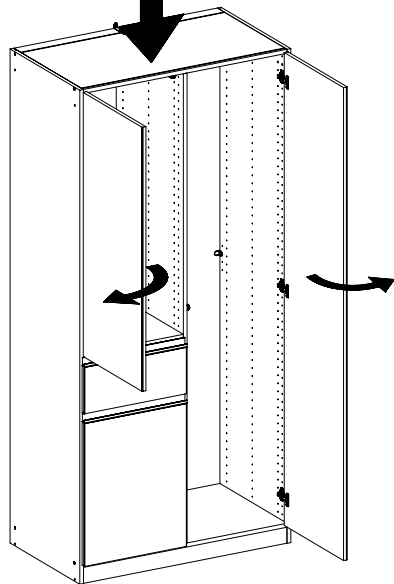
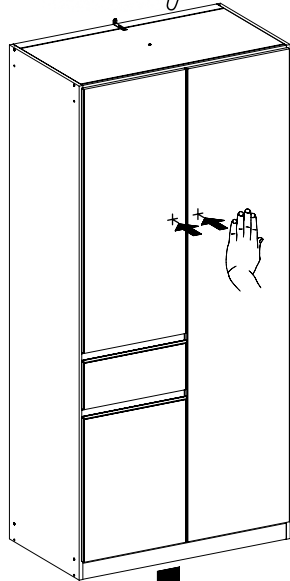
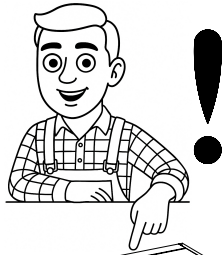
SCAN ME



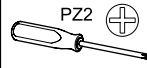
31

1x RE010





33



SCAN ME

