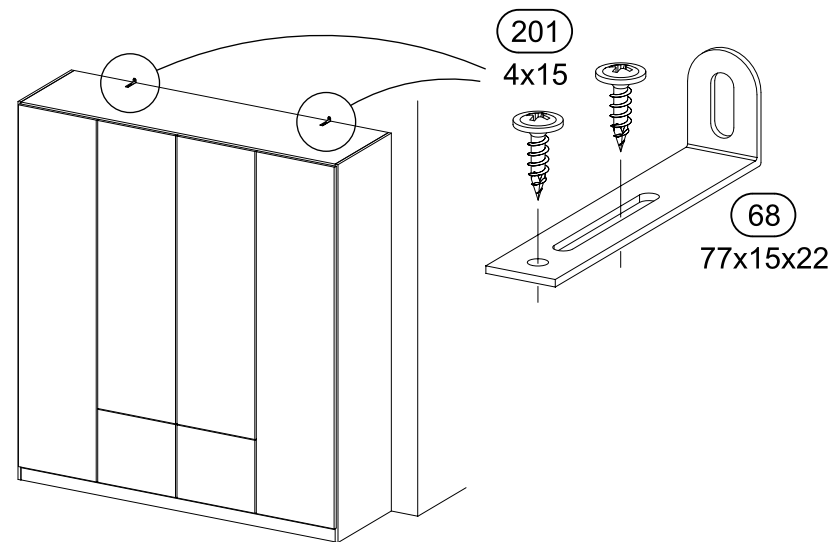
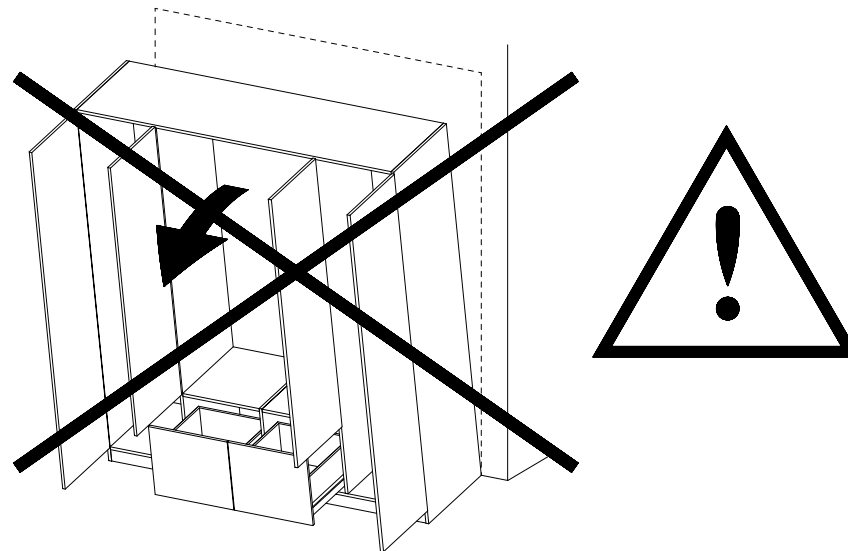
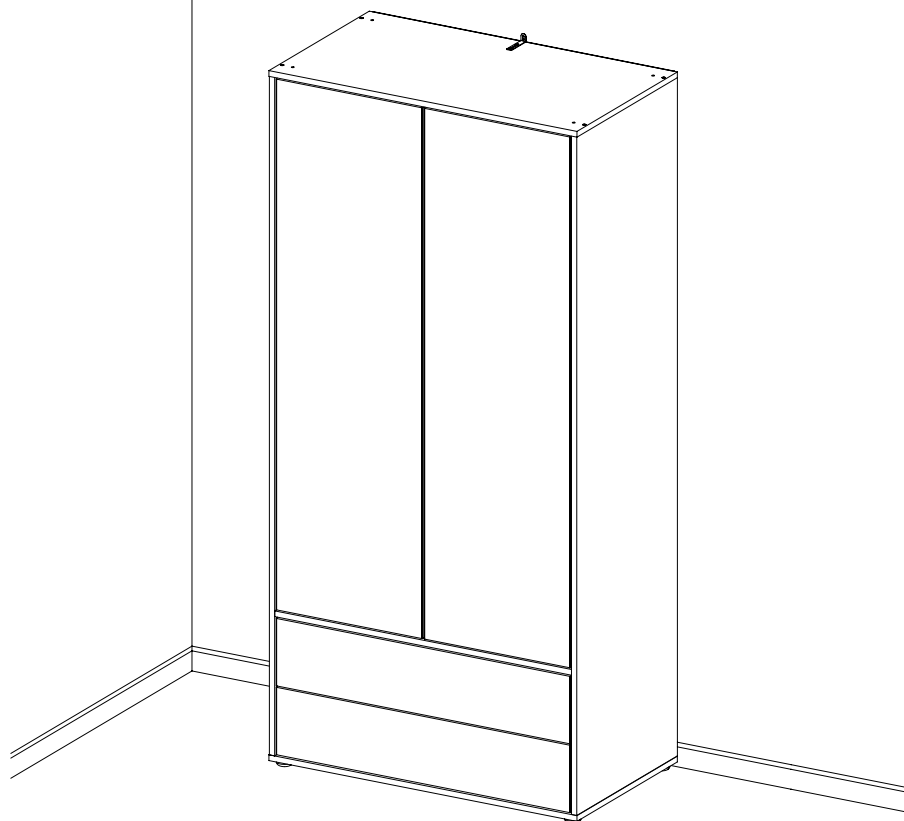
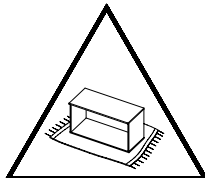
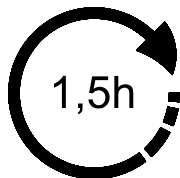
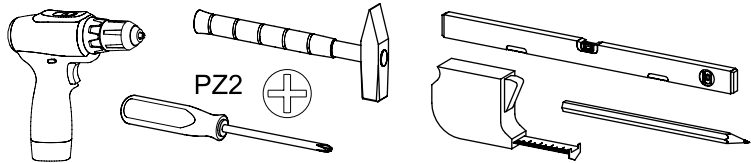


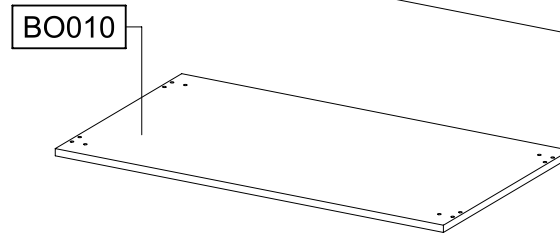
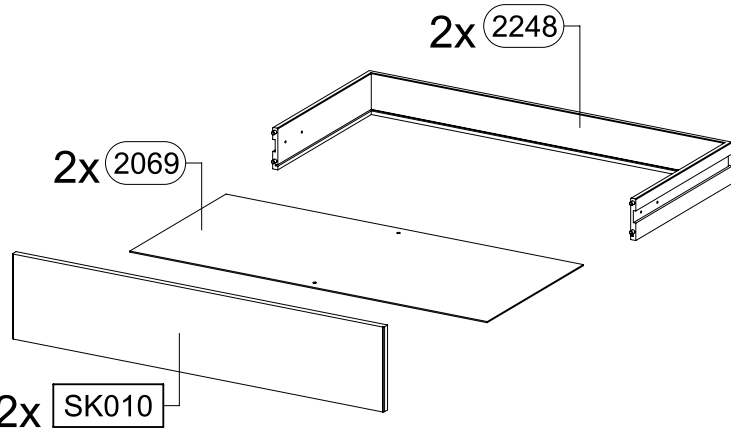
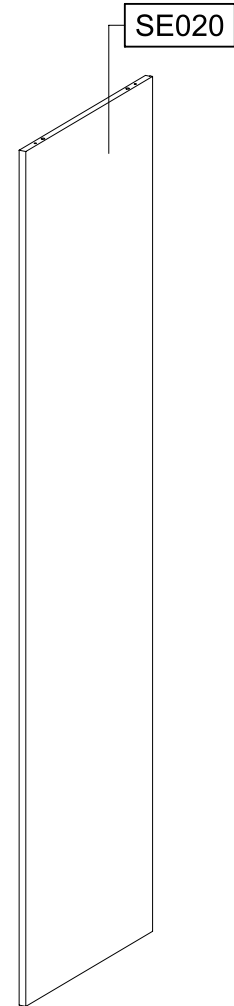
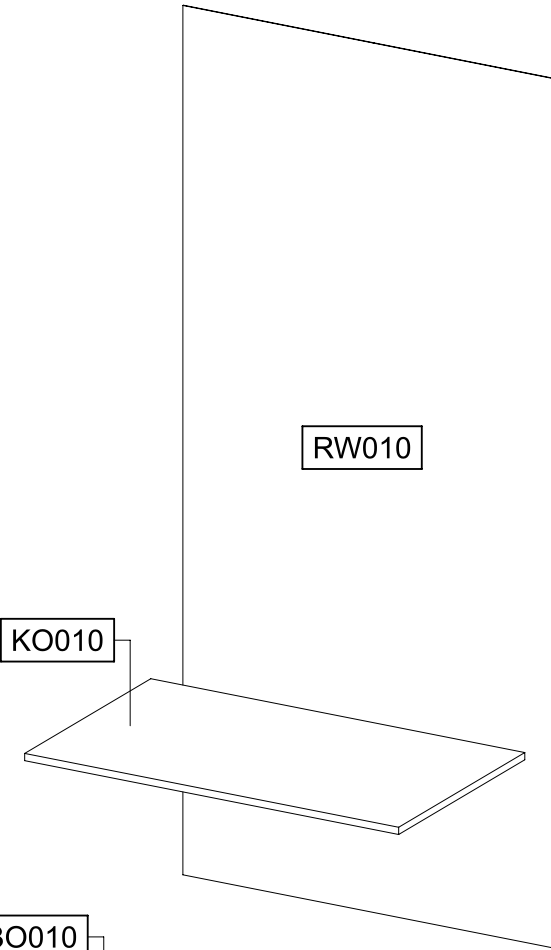
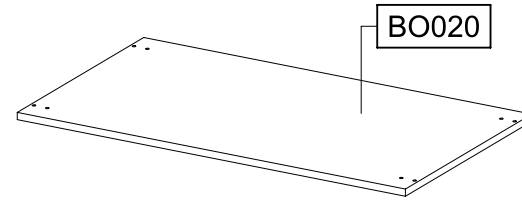
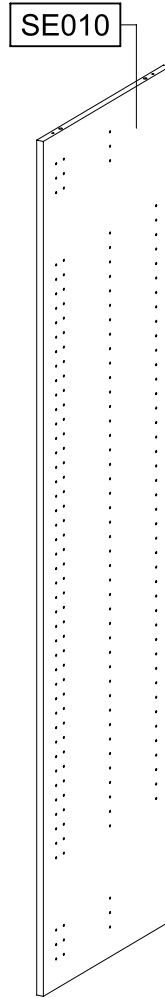
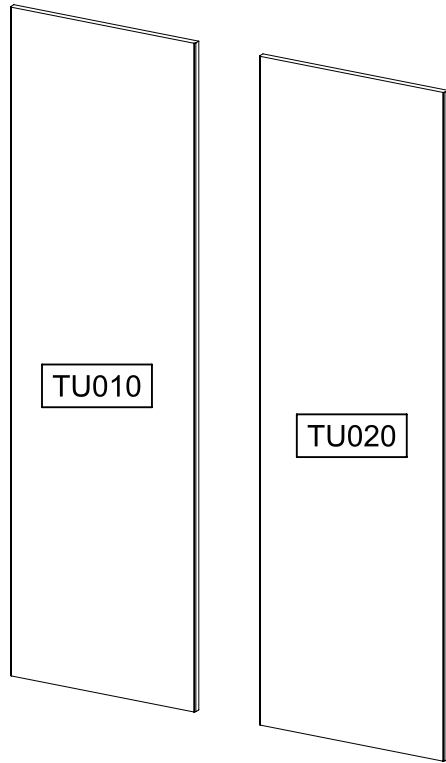
# M3214\_01

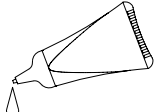

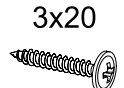
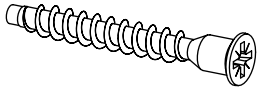

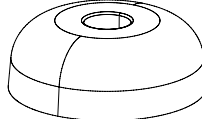
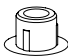





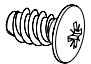
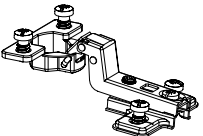
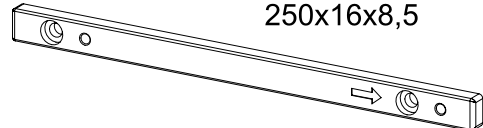
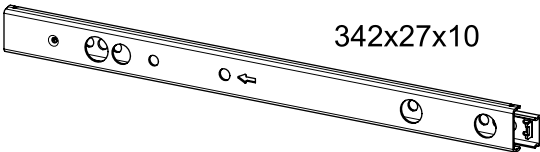

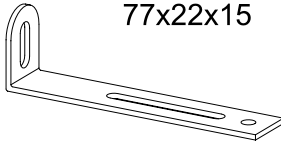
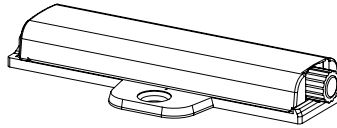
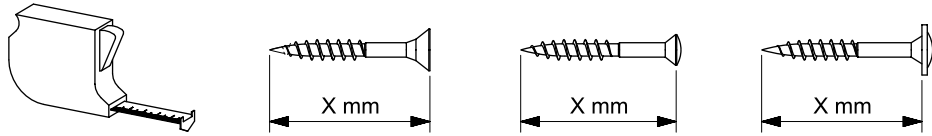


VIDEO

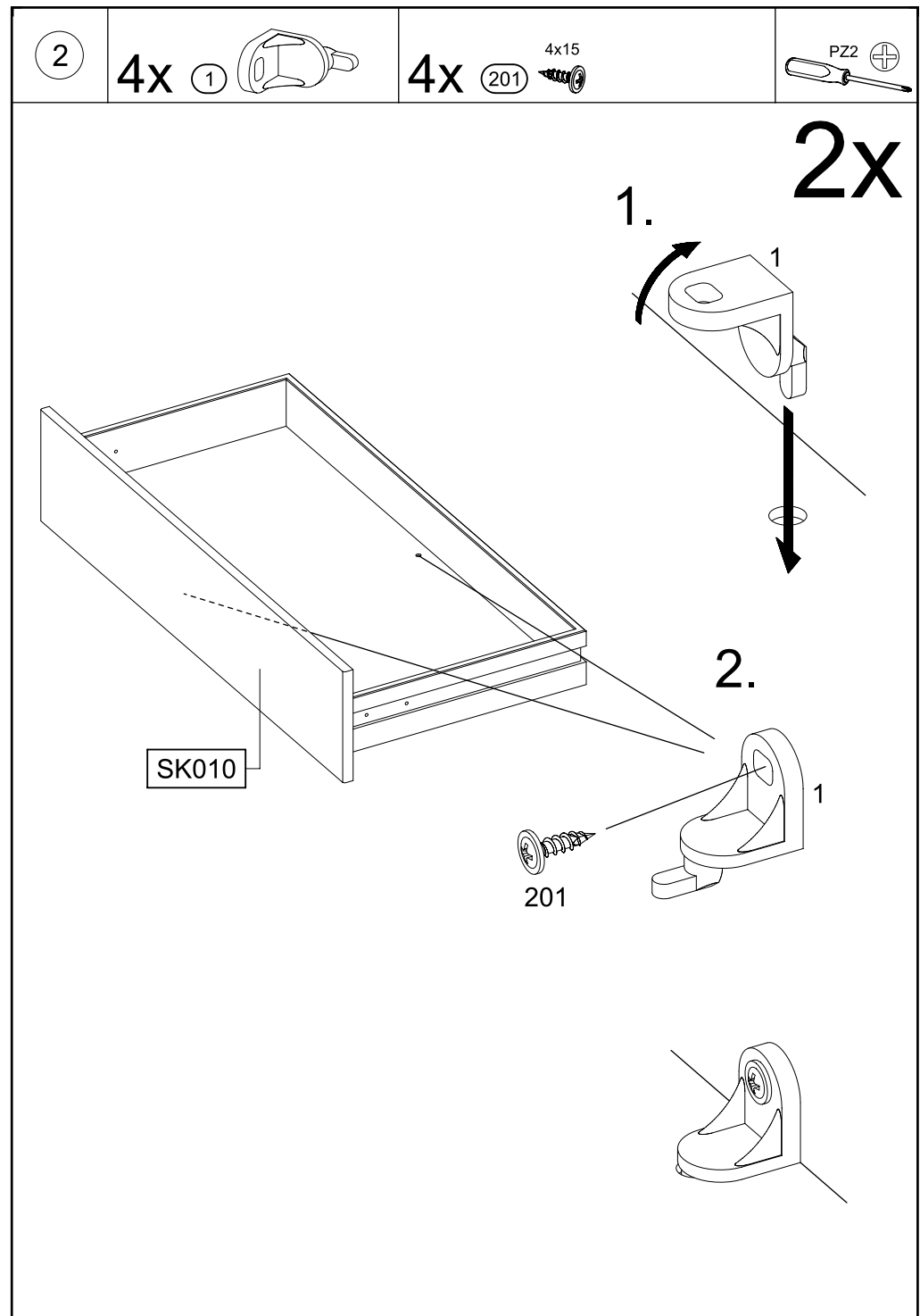
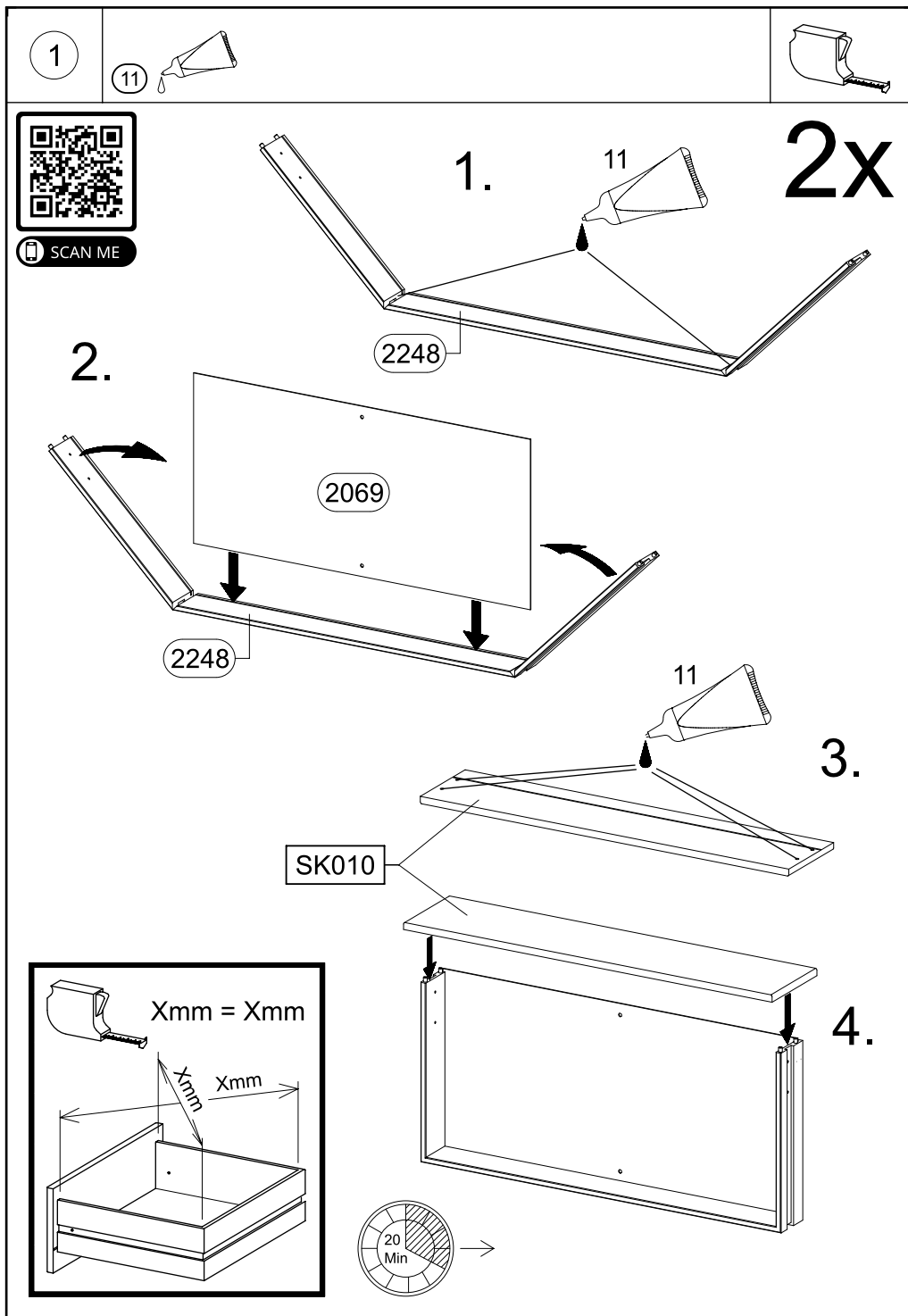


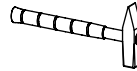
SCAN ME

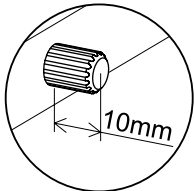
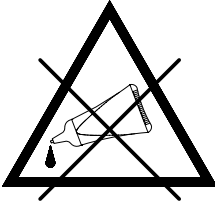


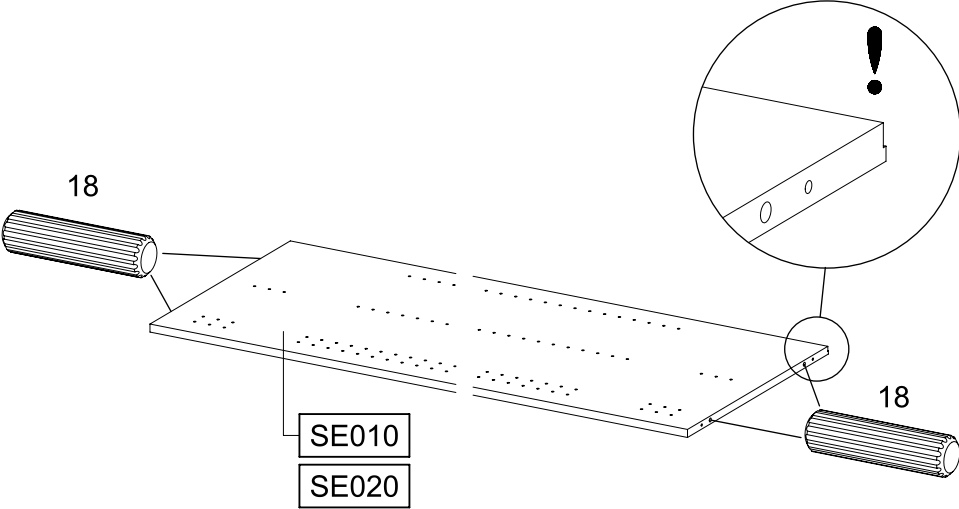
<p>11</p> 	<p>8x</p> <p>8x30</p> 	<p>4x</p> <p>3x20</p> 	
<p>8x</p> <p>6,3x50</p> 	<p>8x</p> <p>6x8</p> 	<p>4x</p> <p>767</p> 	
<p>8x</p> <p>Ø8</p> 	<p>6x</p> <p>4x20</p> 	<p>4x</p> <p>M4x9</p> 	<p>40x</p> <p>1,5x25</p> 
<p>1x</p> <p>34x14,5x12</p> 	<p>4x</p> <p>1105</p> 	<p>8x</p> <p>6,5x12</p> 	
<p>6x</p> <p>1375</p> 	<p>4x</p> <p>250x16x8,5</p> <p>143</p> 		
<p>4x</p> <p>1396</p> <p>342x27x10</p> 		<p>14x</p> <p>4x15</p> <p>201</p> 	
<p>1x</p> <p>77x22x15</p> <p>68</p> 	<p>4x</p> <p>1331</p> 		
			

<p>4x</p> <p>1</p> 			
			





3 **8x** 18 8x30 

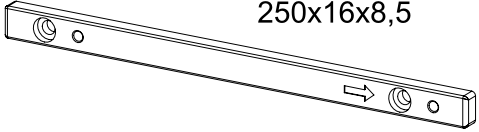
 10mm 

18  18

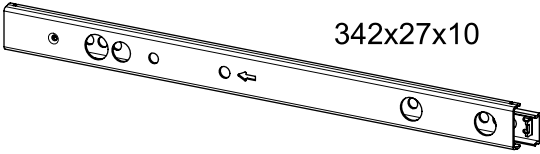
SE010  
SE020


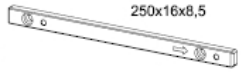
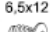
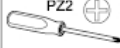
 




250x16x8,5


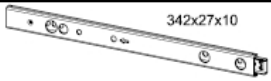

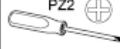
4x 143 


342x27x10


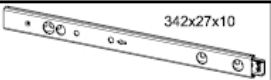

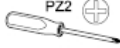
4x 1396 


 **4** 4x 143  8x 779  PZ2 

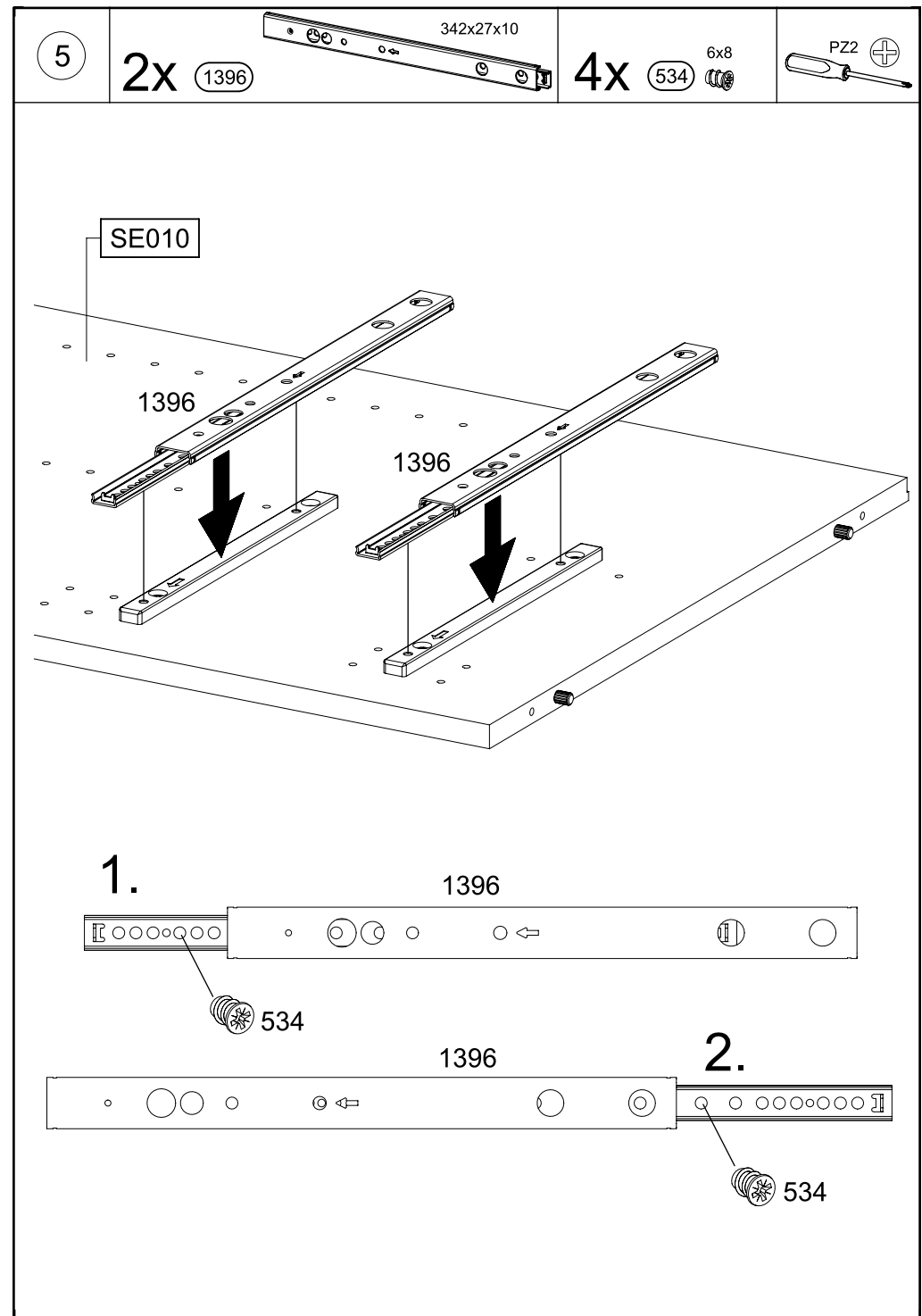
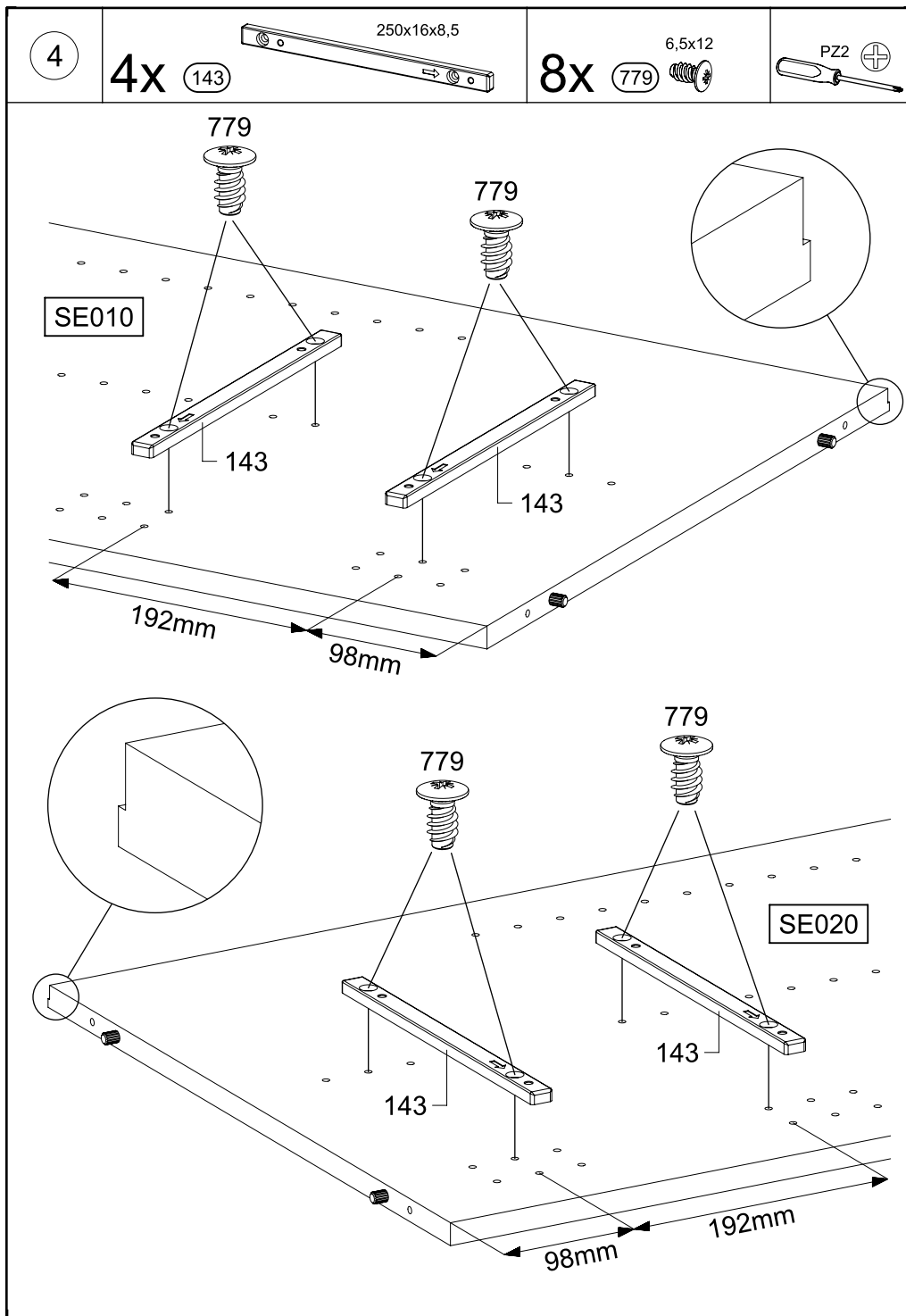
 779  

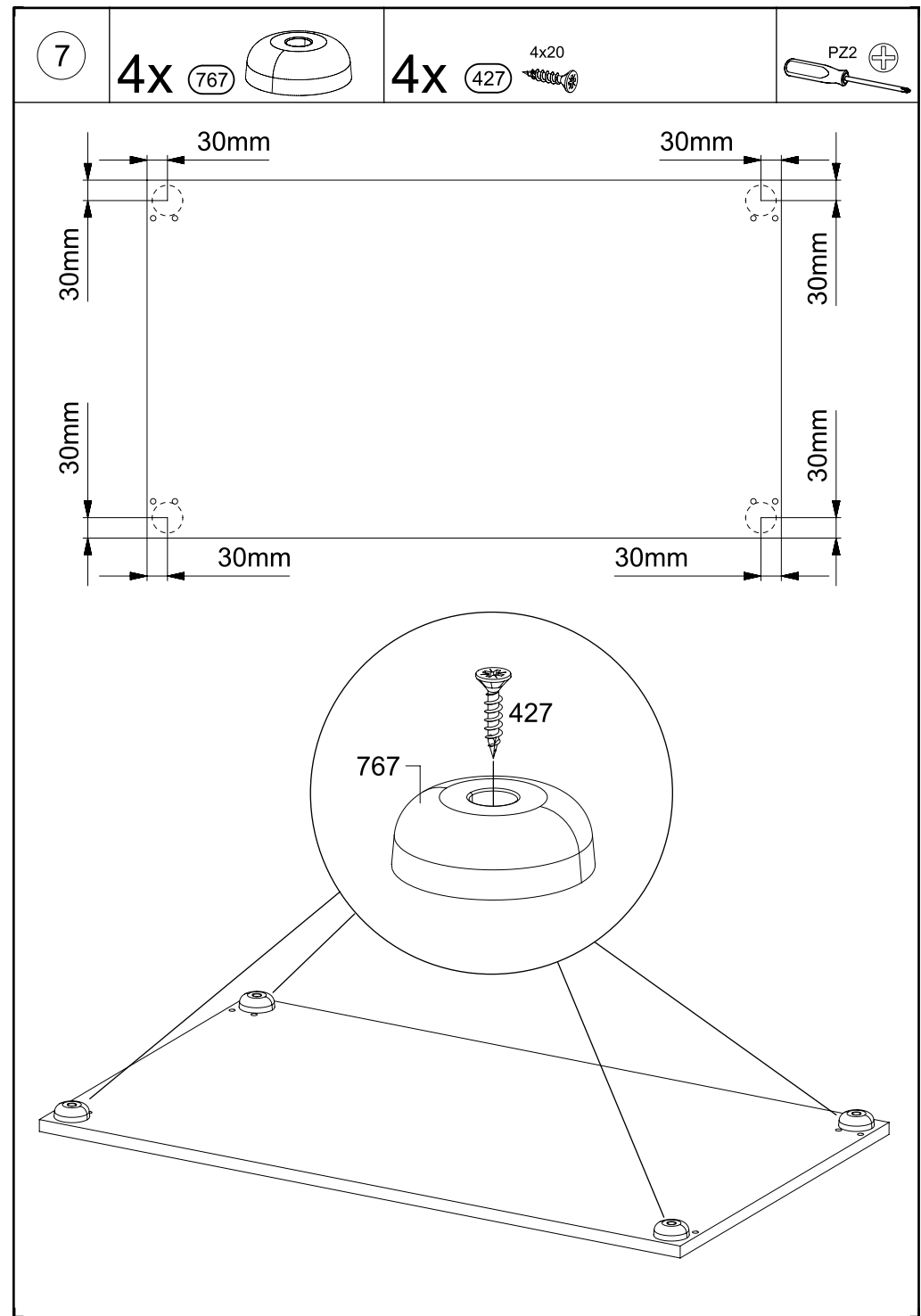
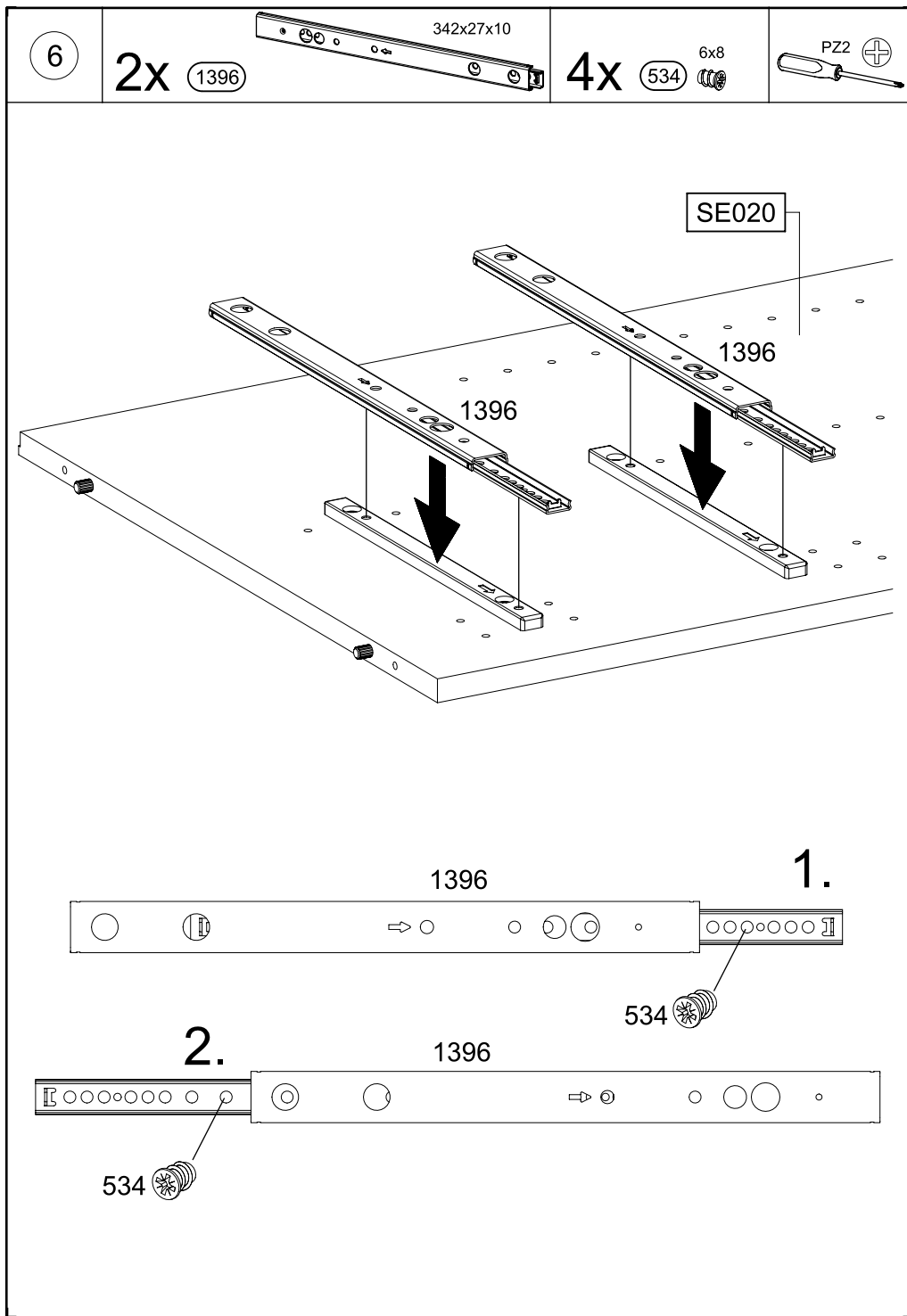
 **5** 2x 1396  4x 534  PZ2 

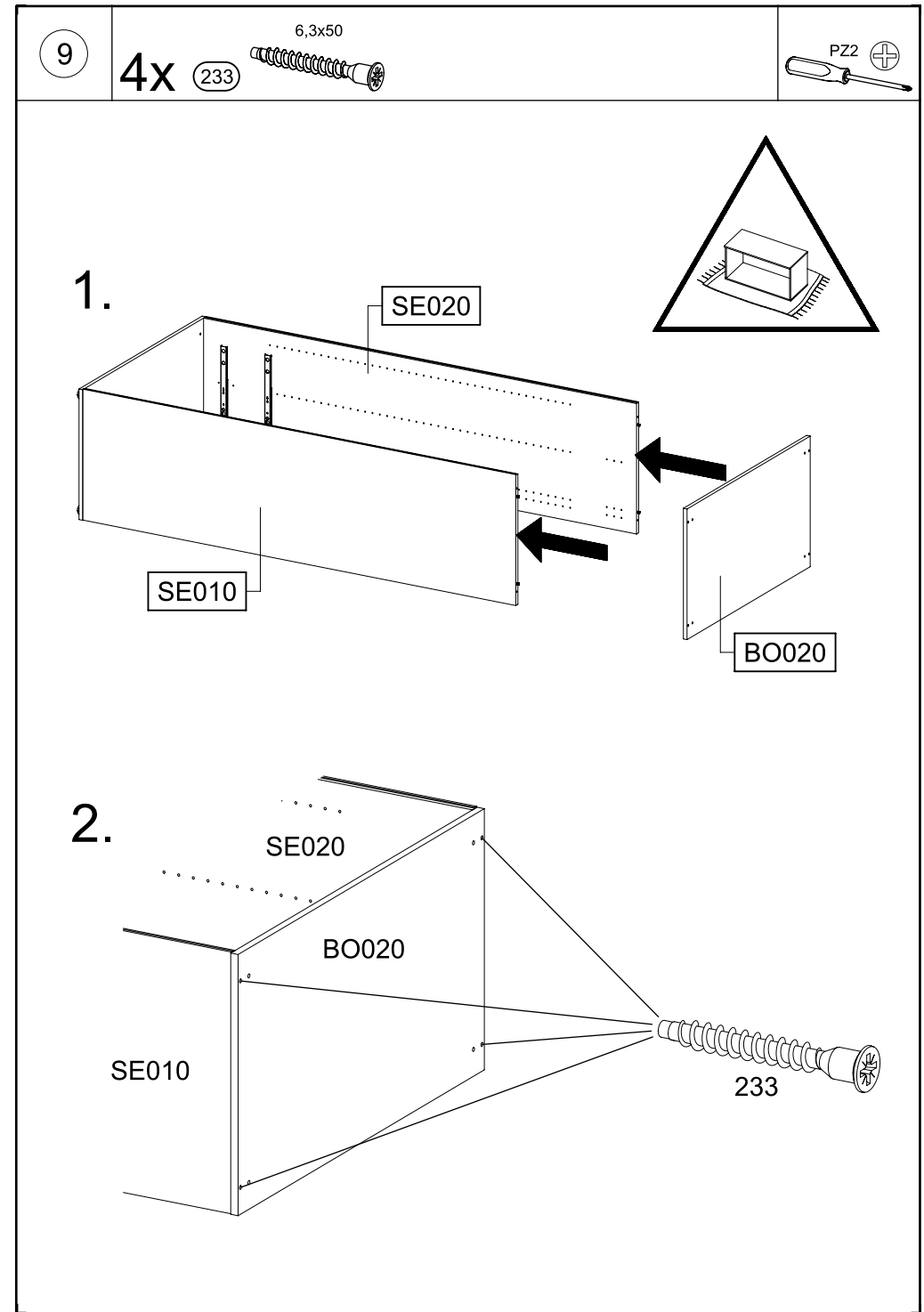
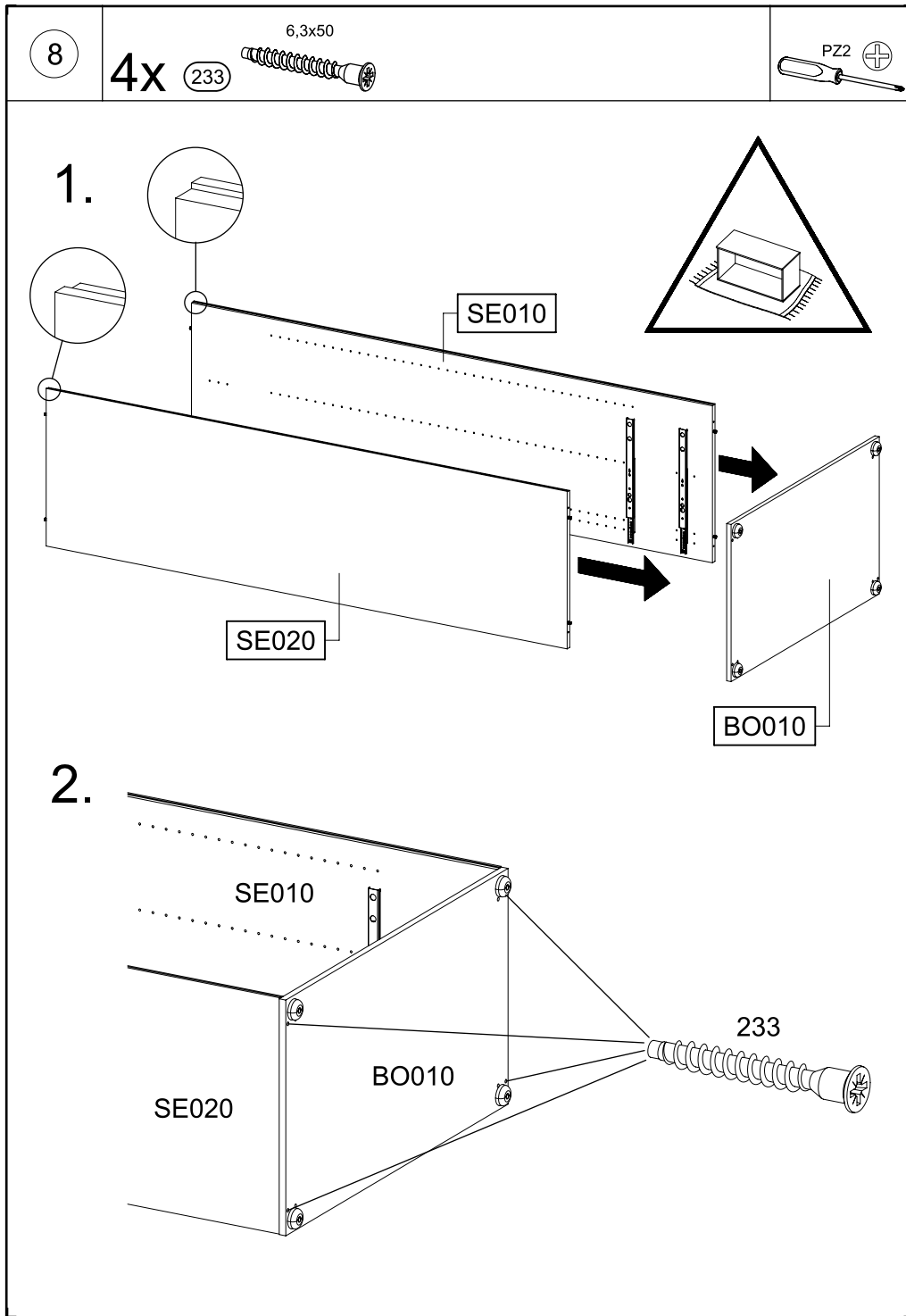
 SE010

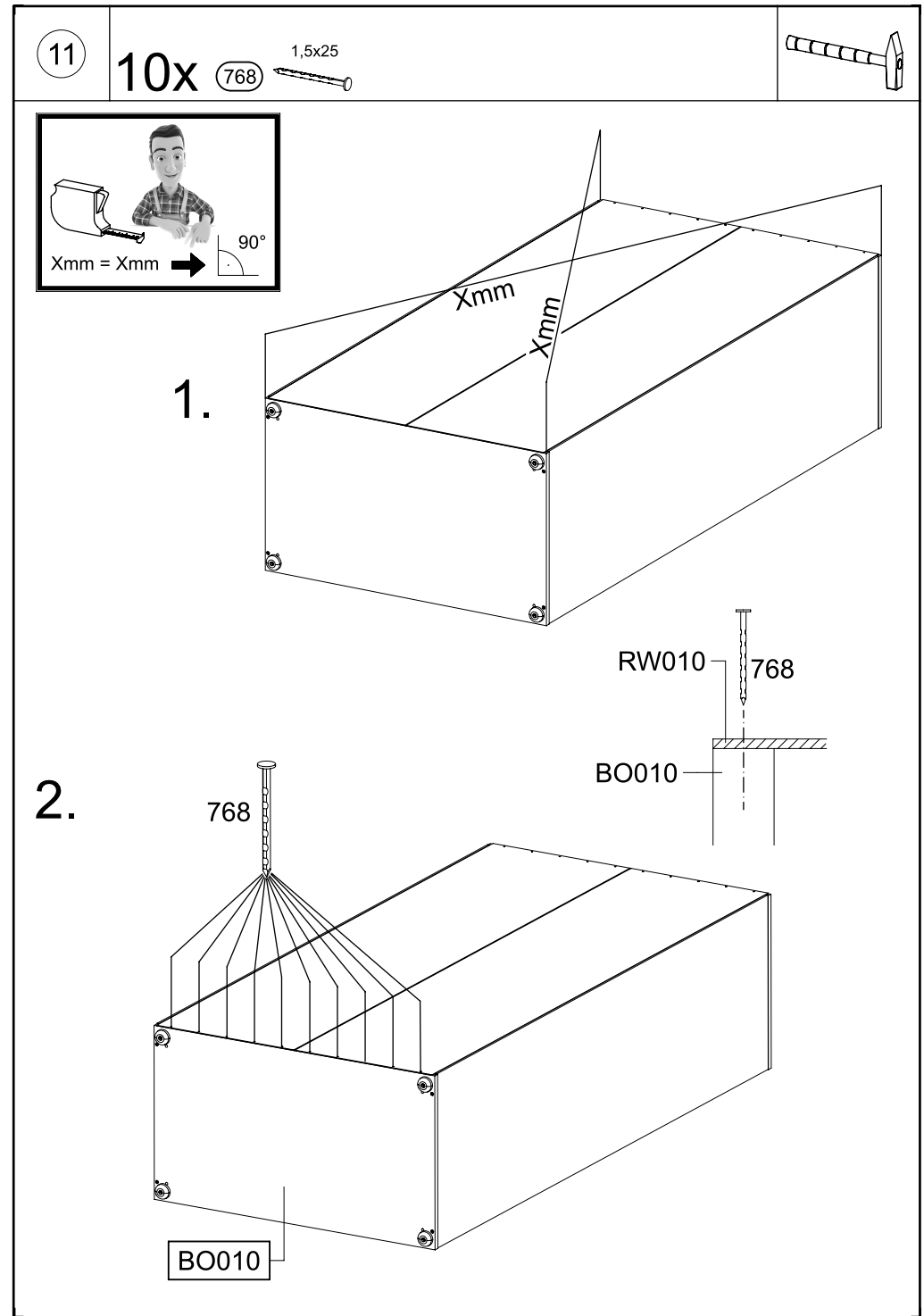
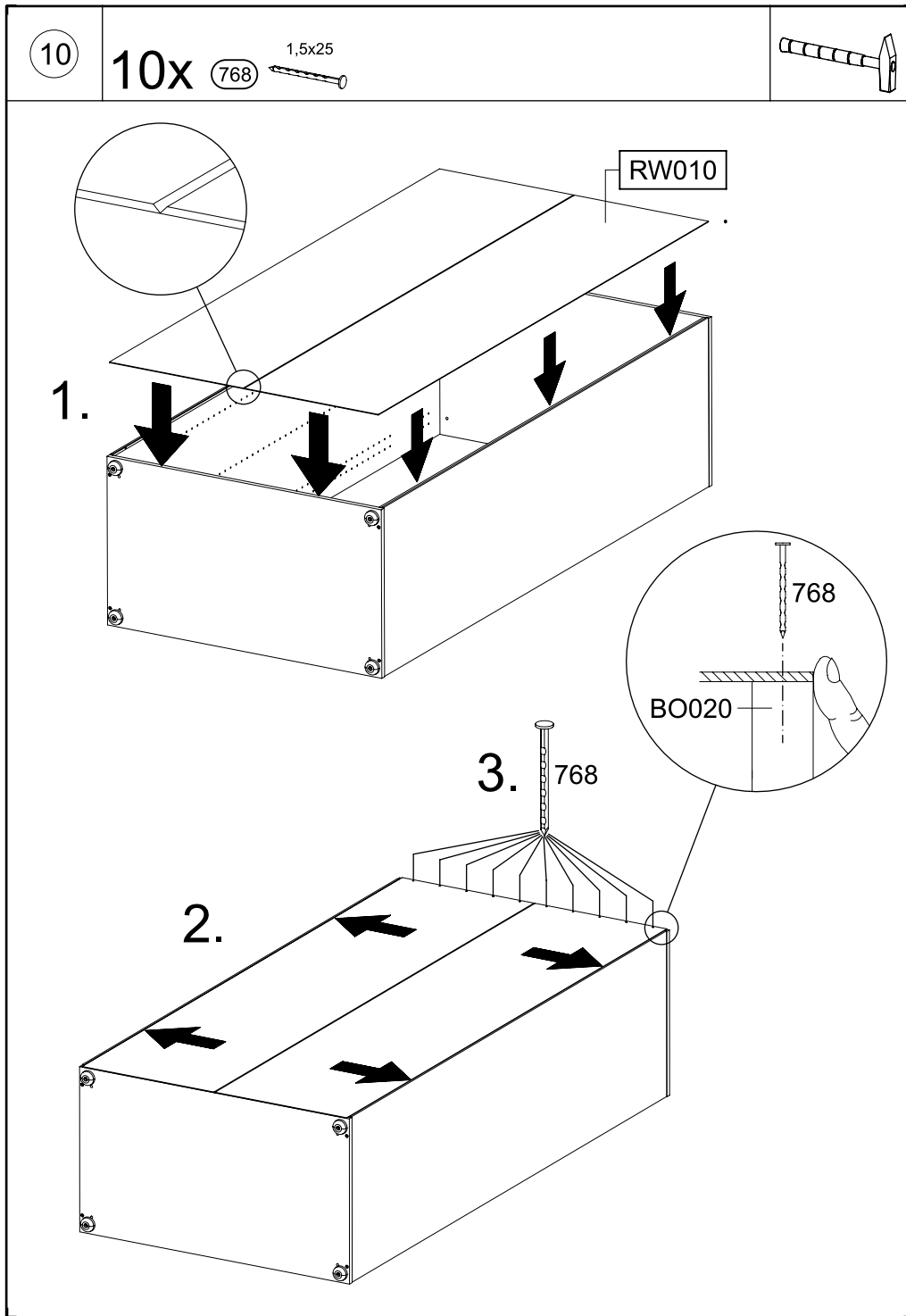
 **6** 2x 1396  4x 534  PZ2 

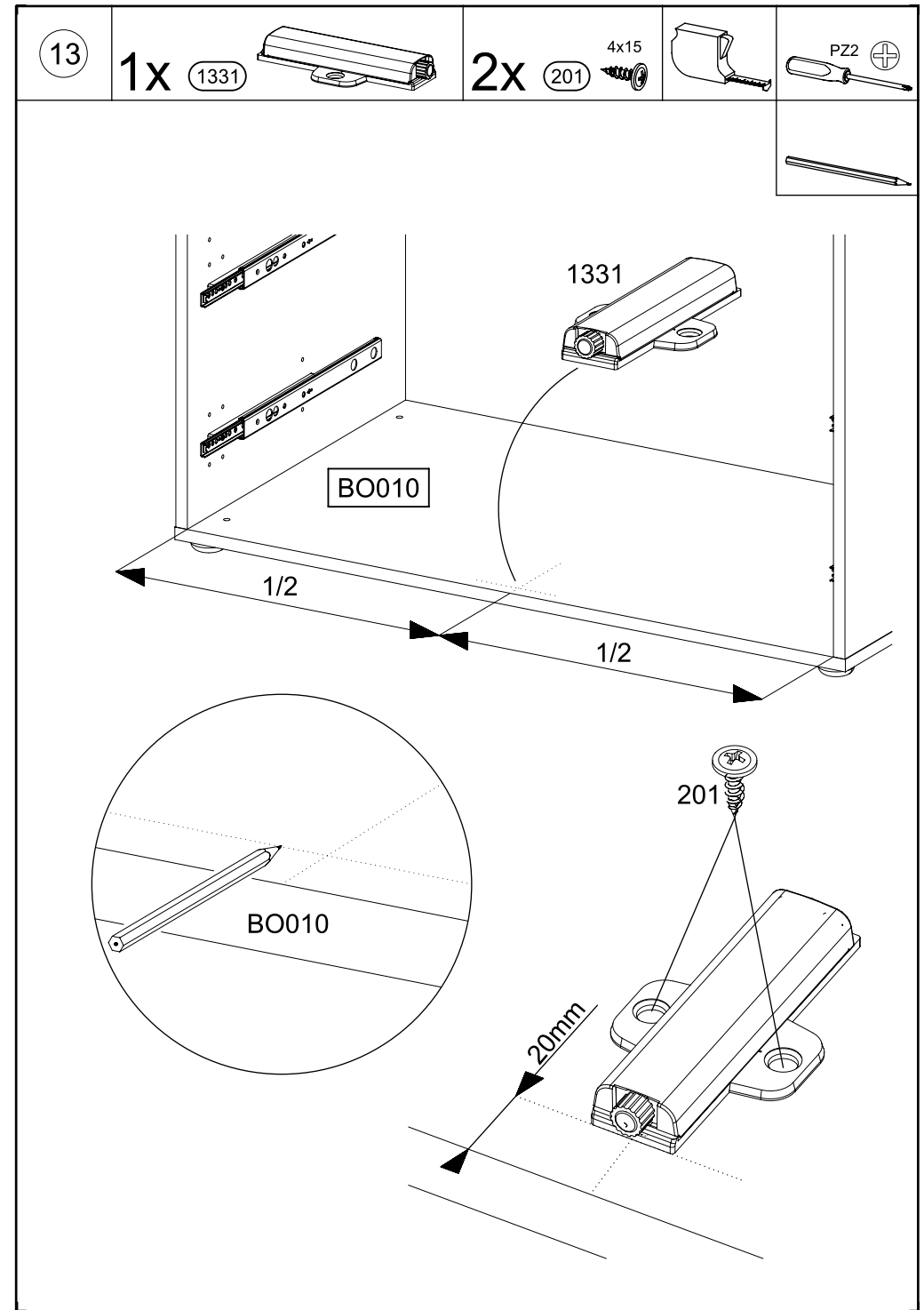
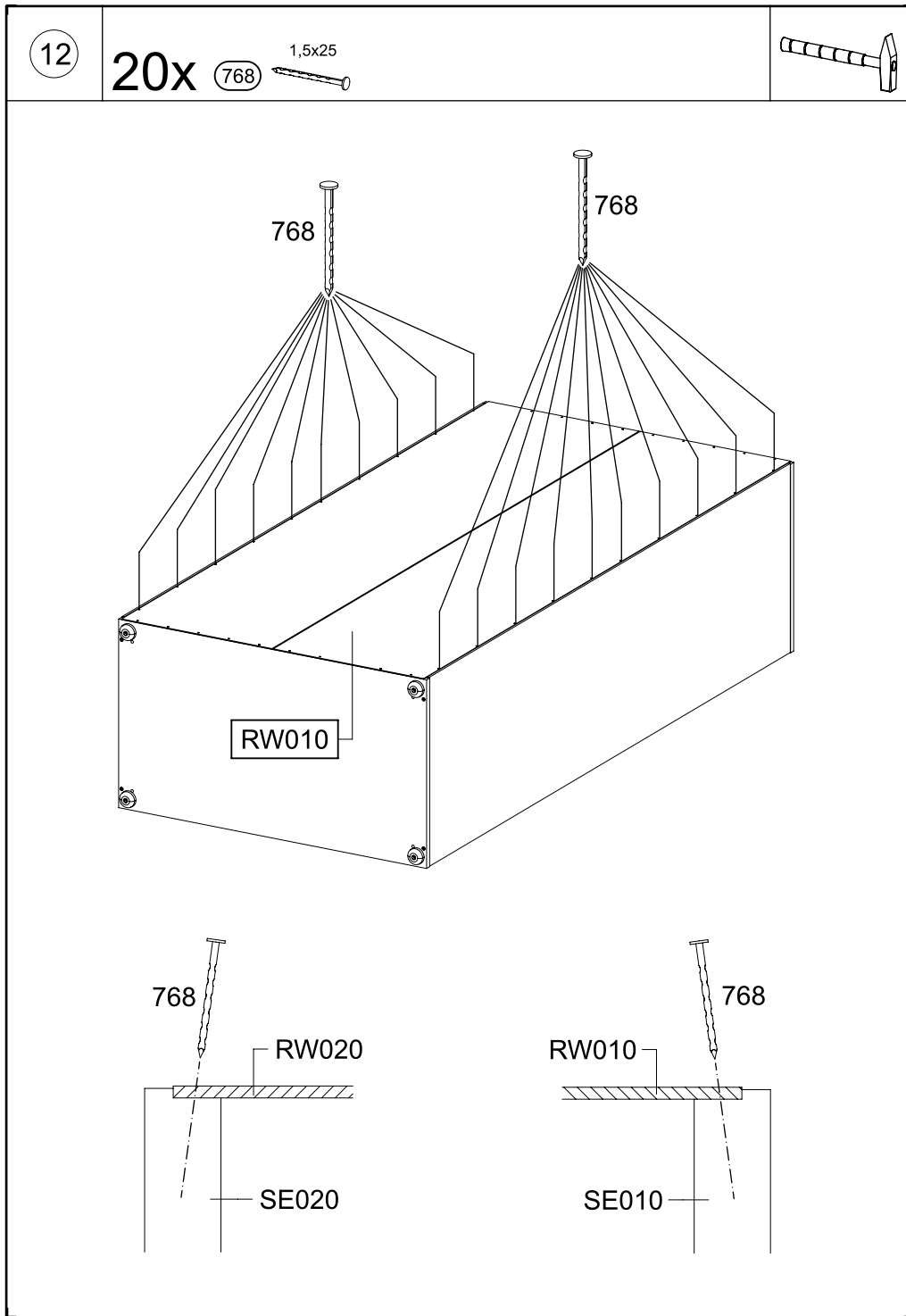
 SE020







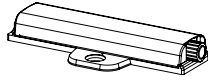




14

1x

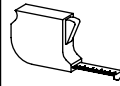
1331



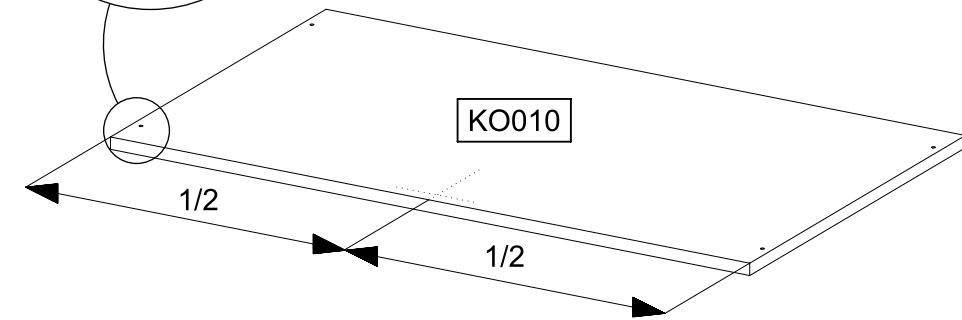
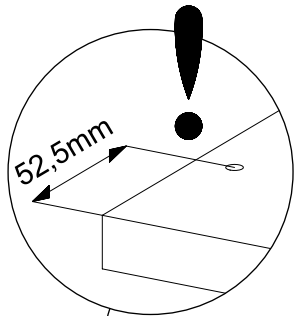
2x

201

4x15



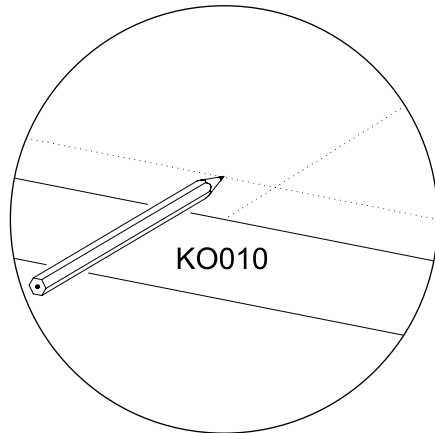
PZ2



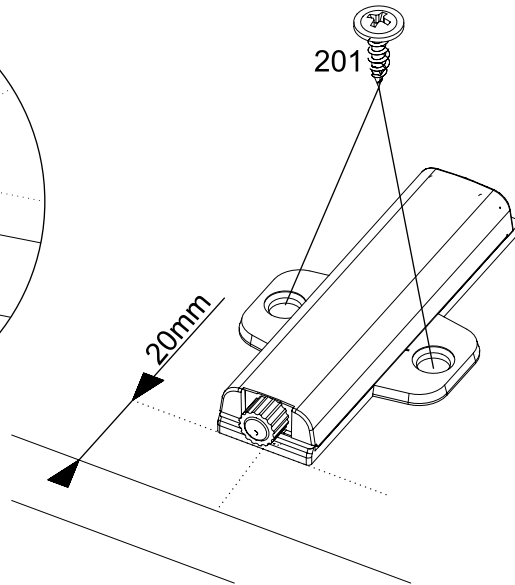
KO010

1/2

1/2



KO010



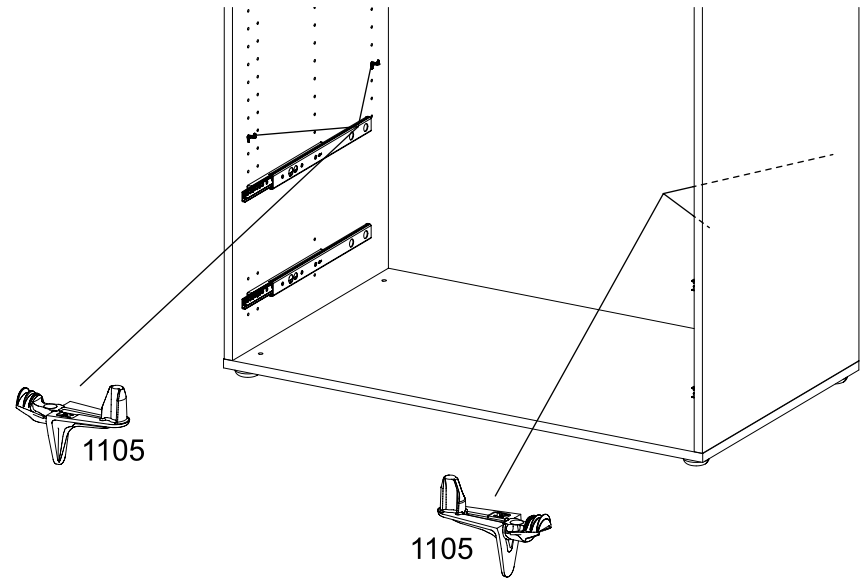
201

20mm

15

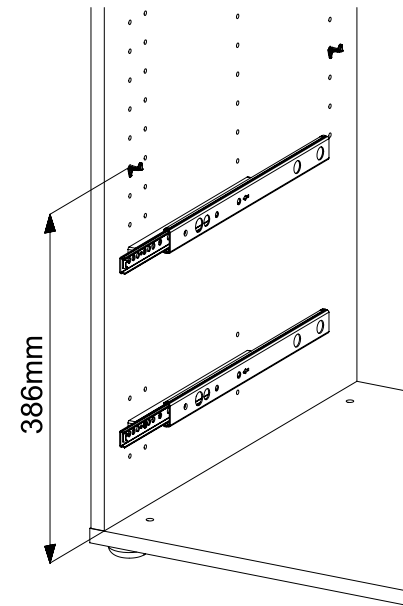
4x

1105



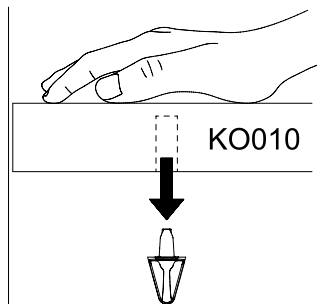
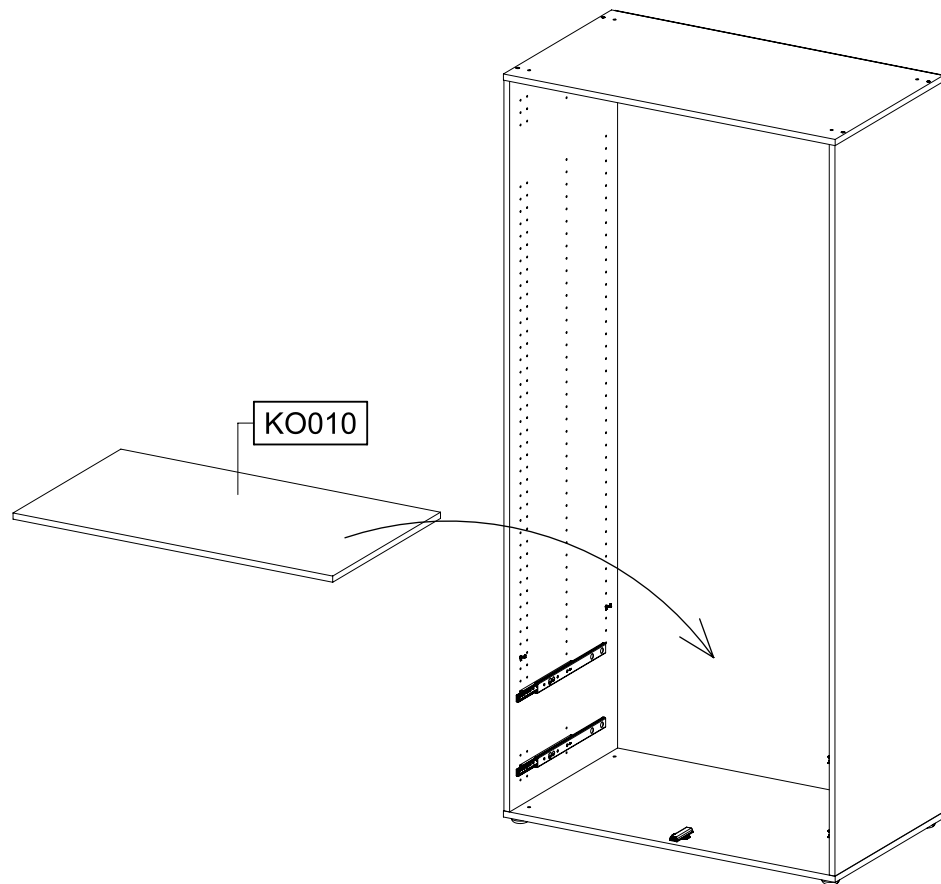
1105

1105

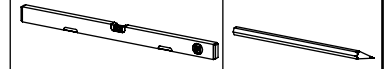


386mm

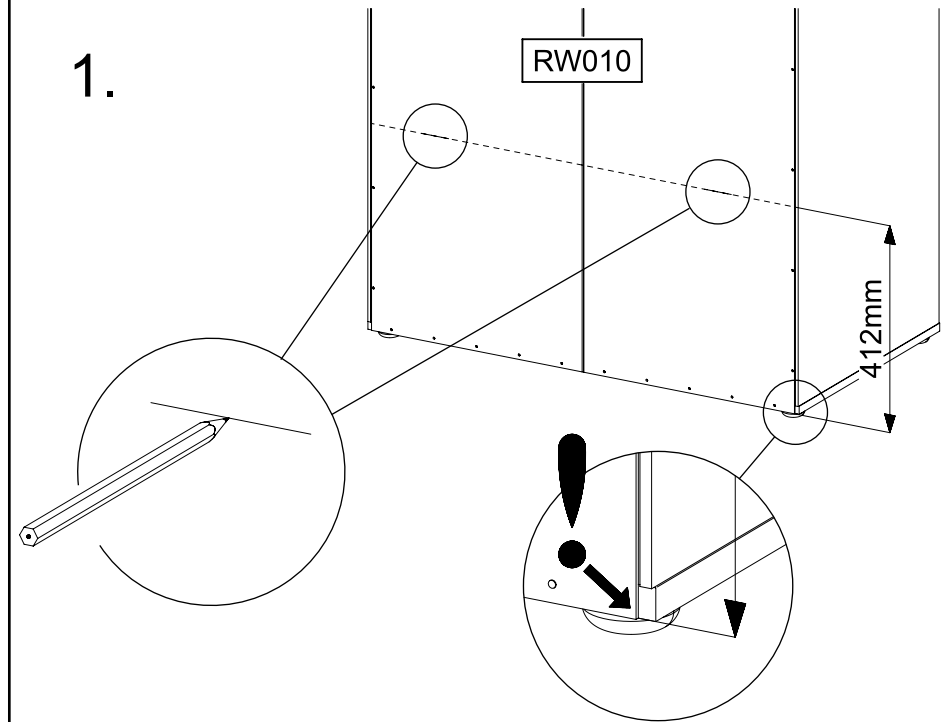
16



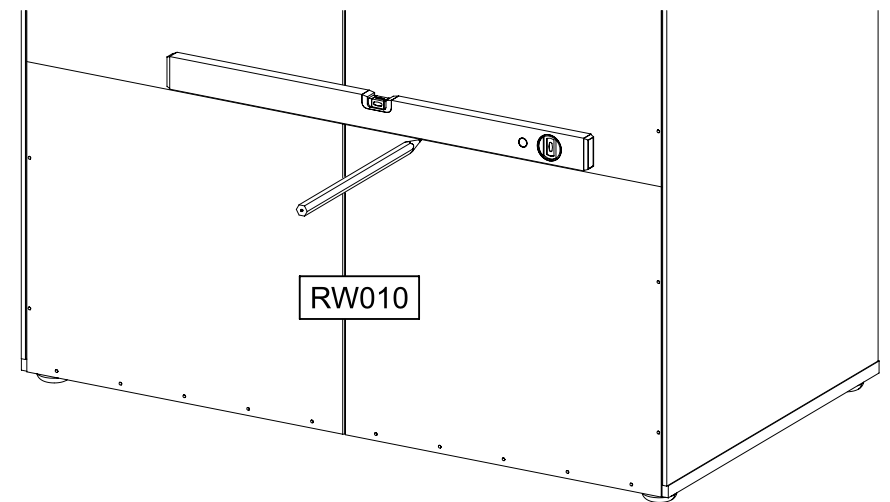
17

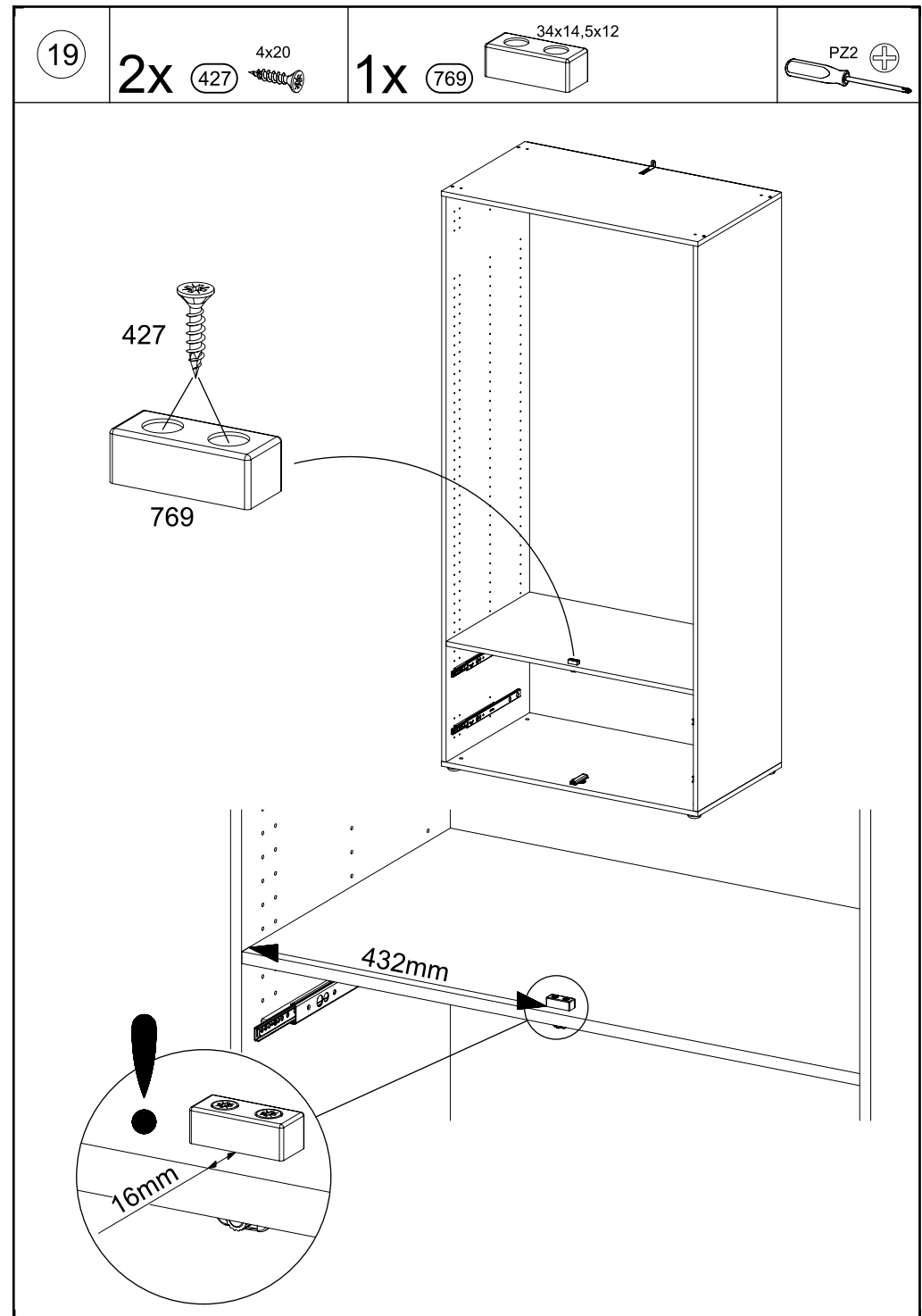
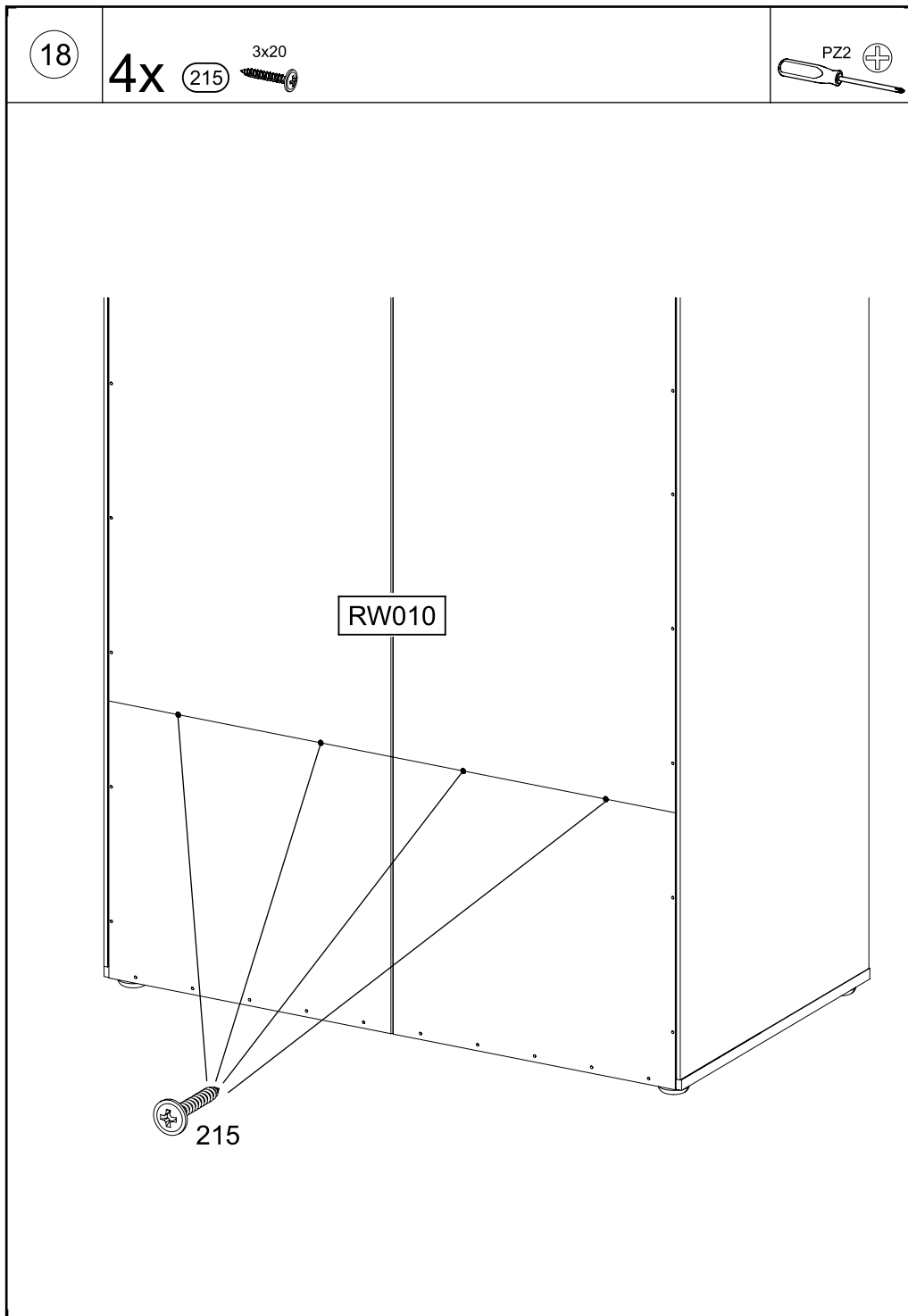


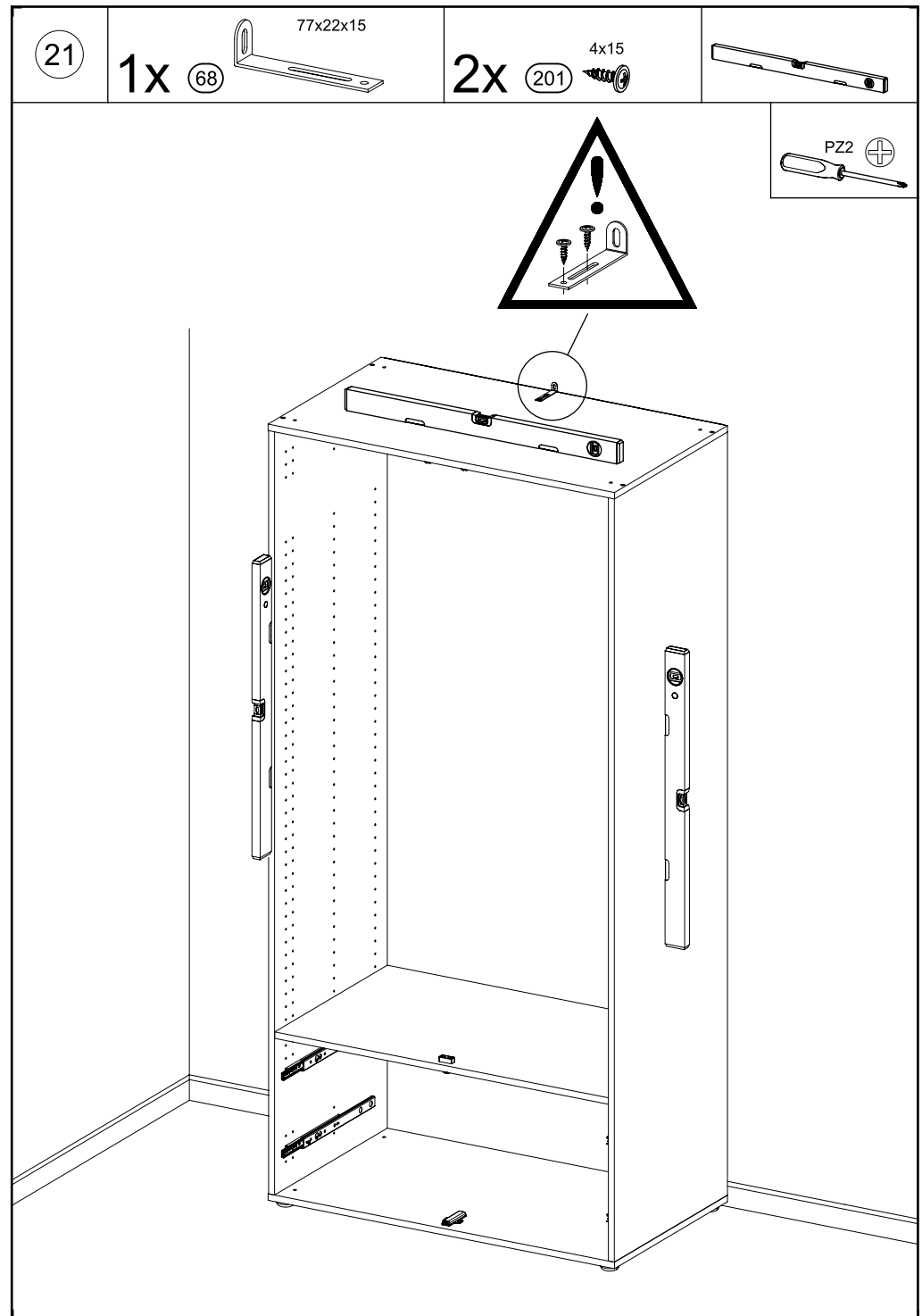
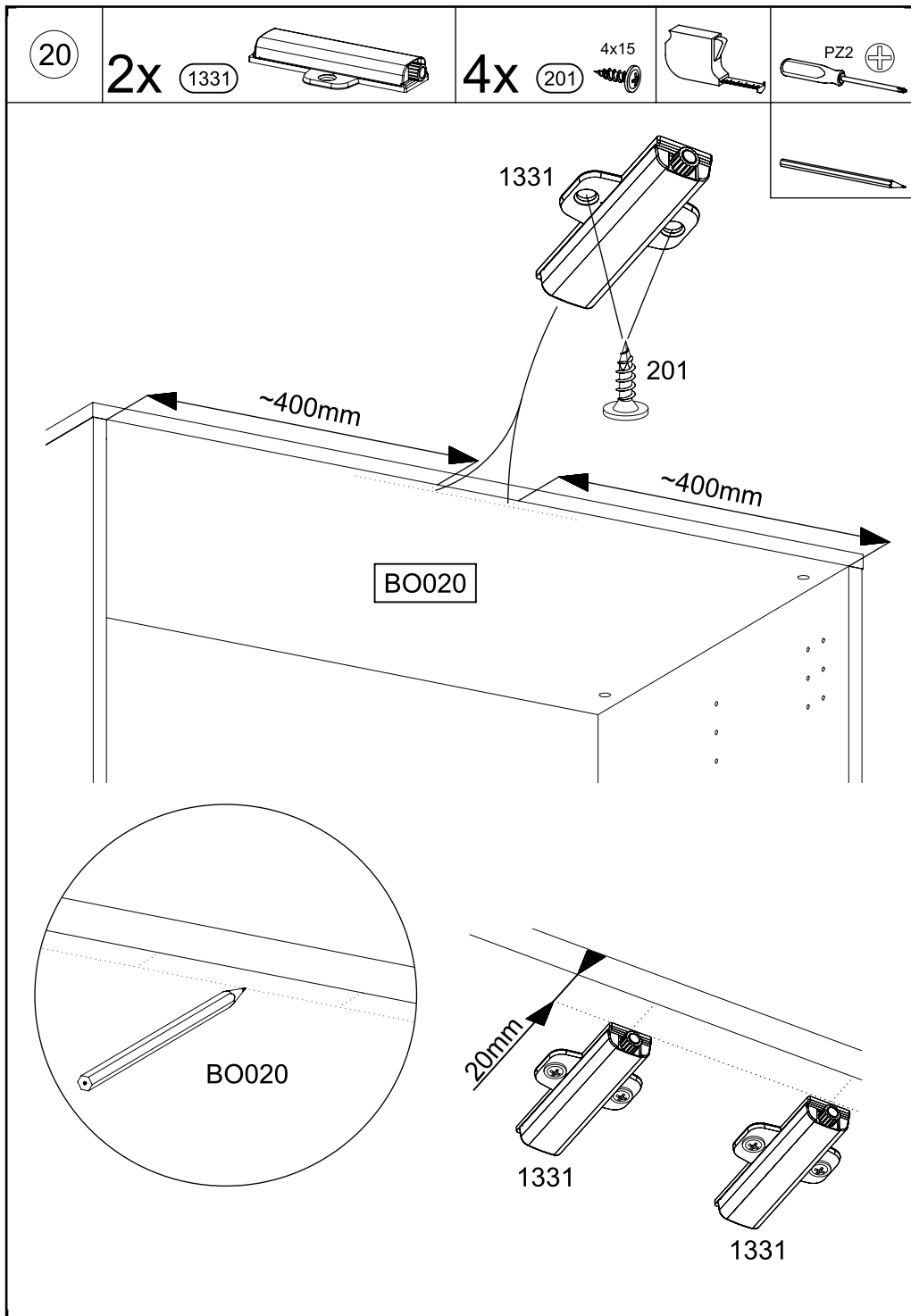
1.



2.





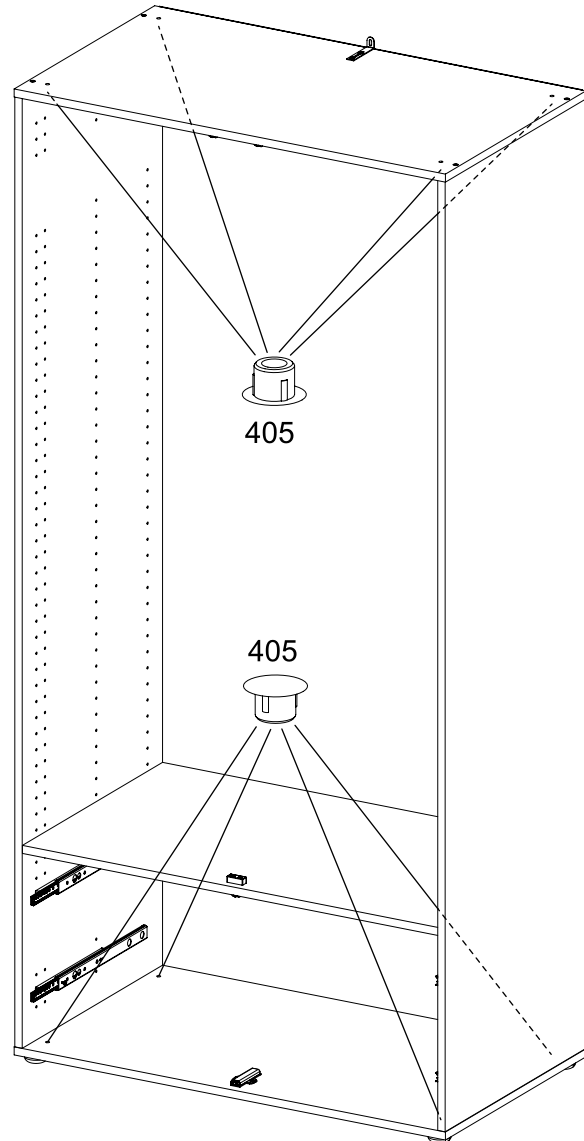


22

8x

405

Ø8



23

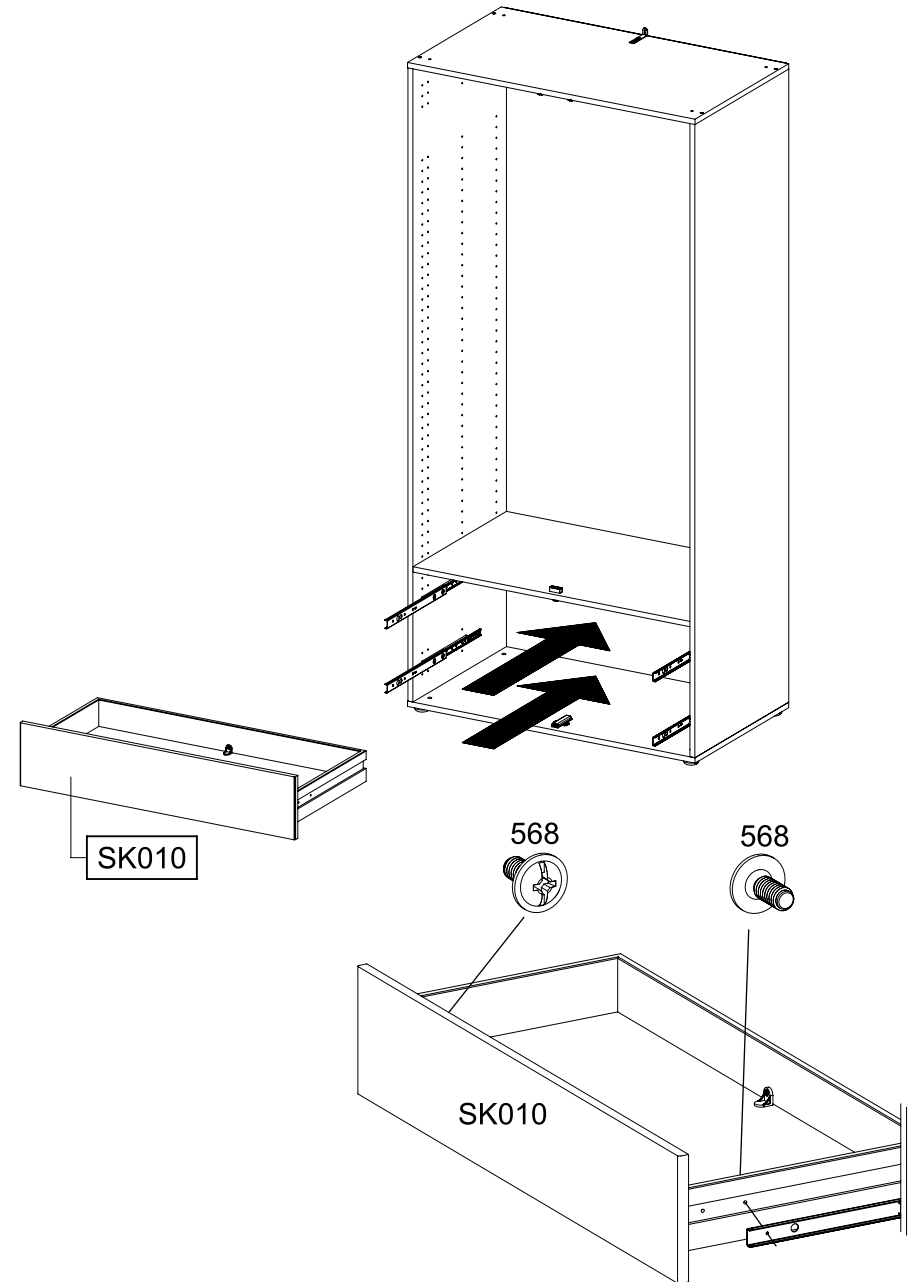
2x

568

M4x9

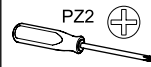
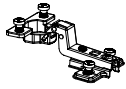


PZ2

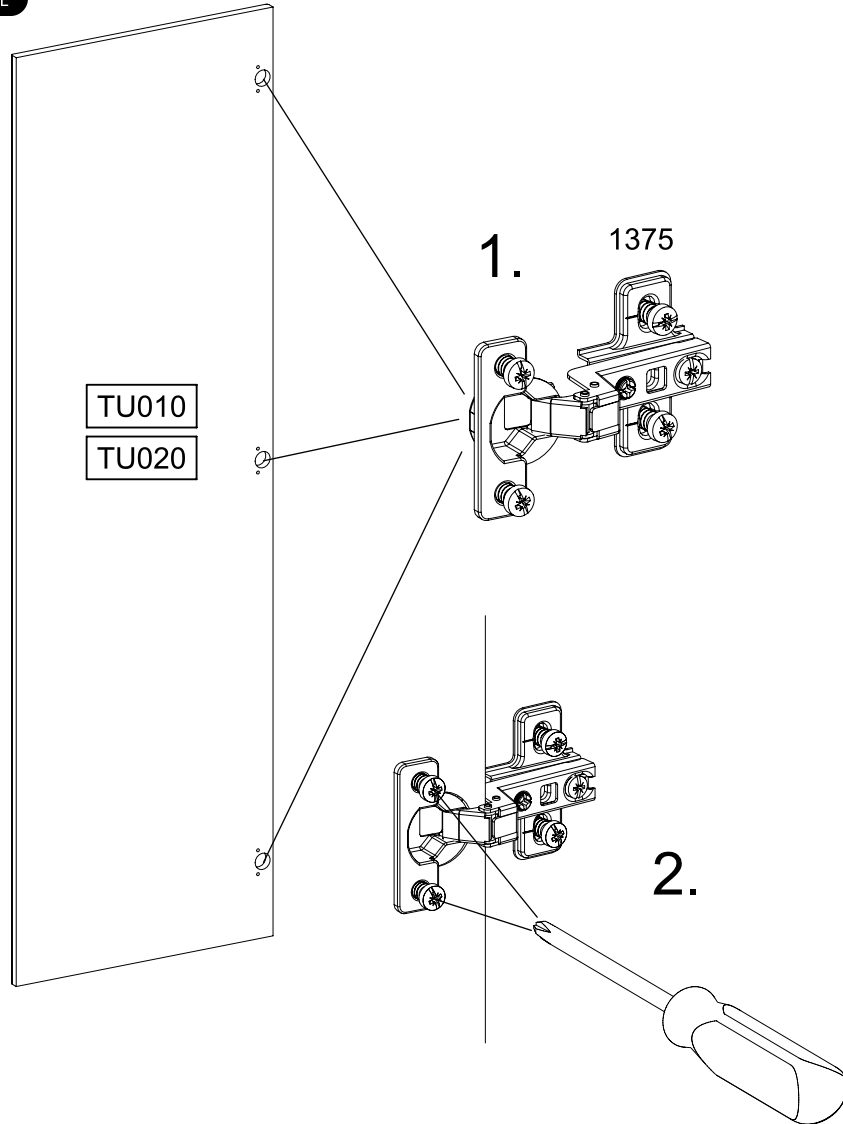


24

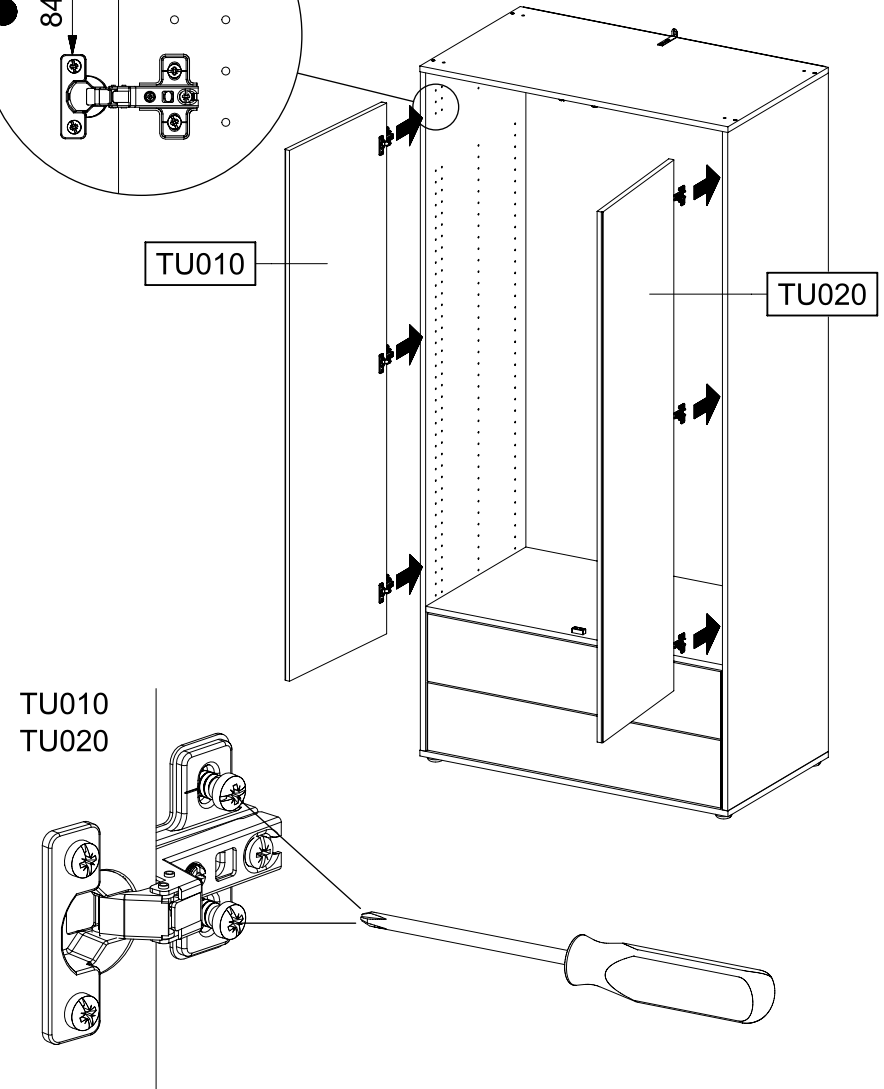
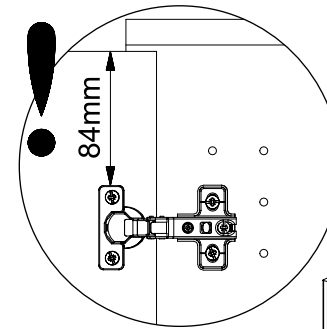
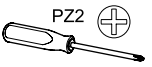
6x 1375



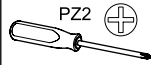
SCAN ME



25



26



SCAN ME

