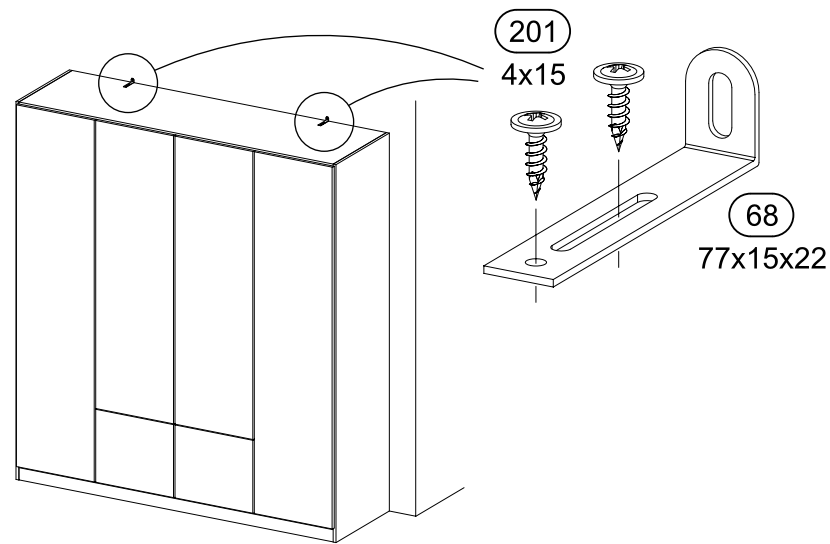
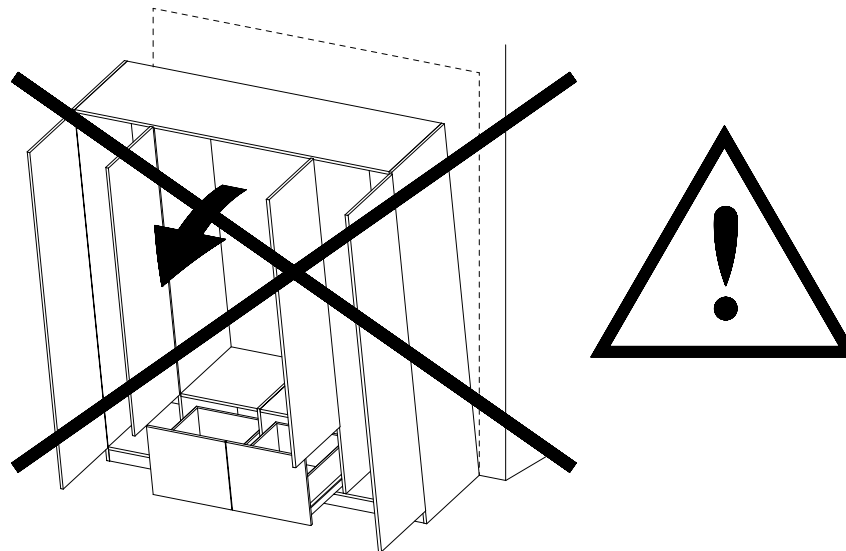
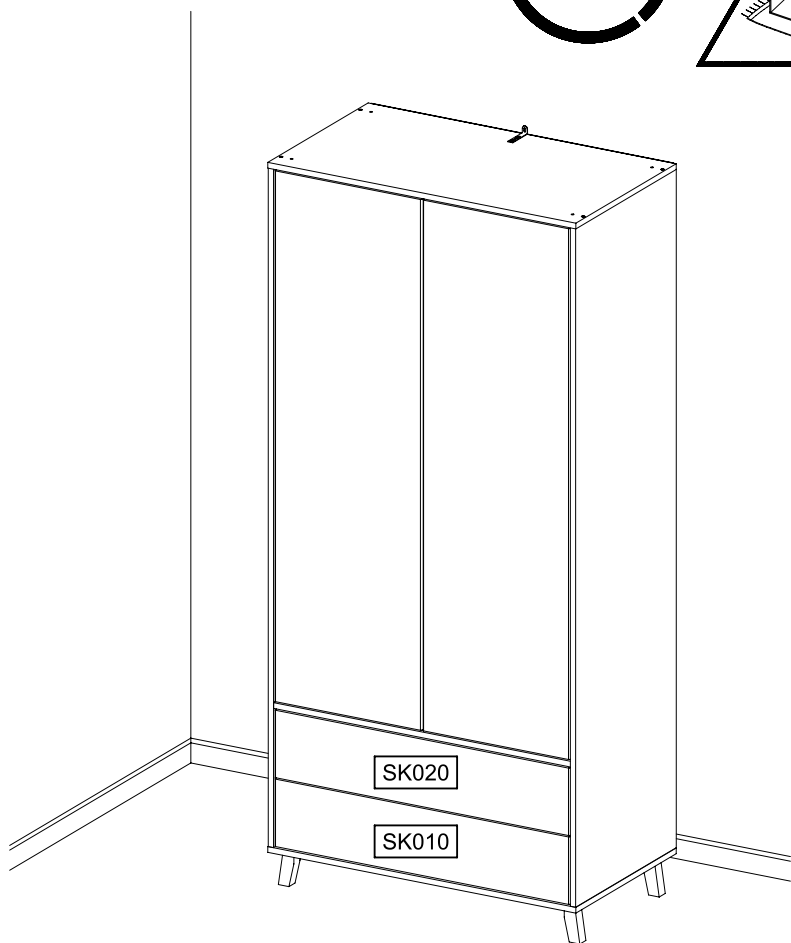
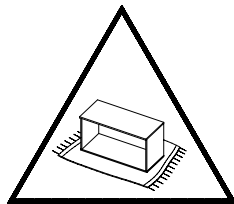
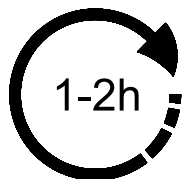
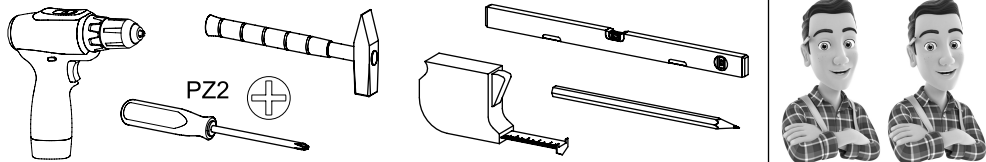


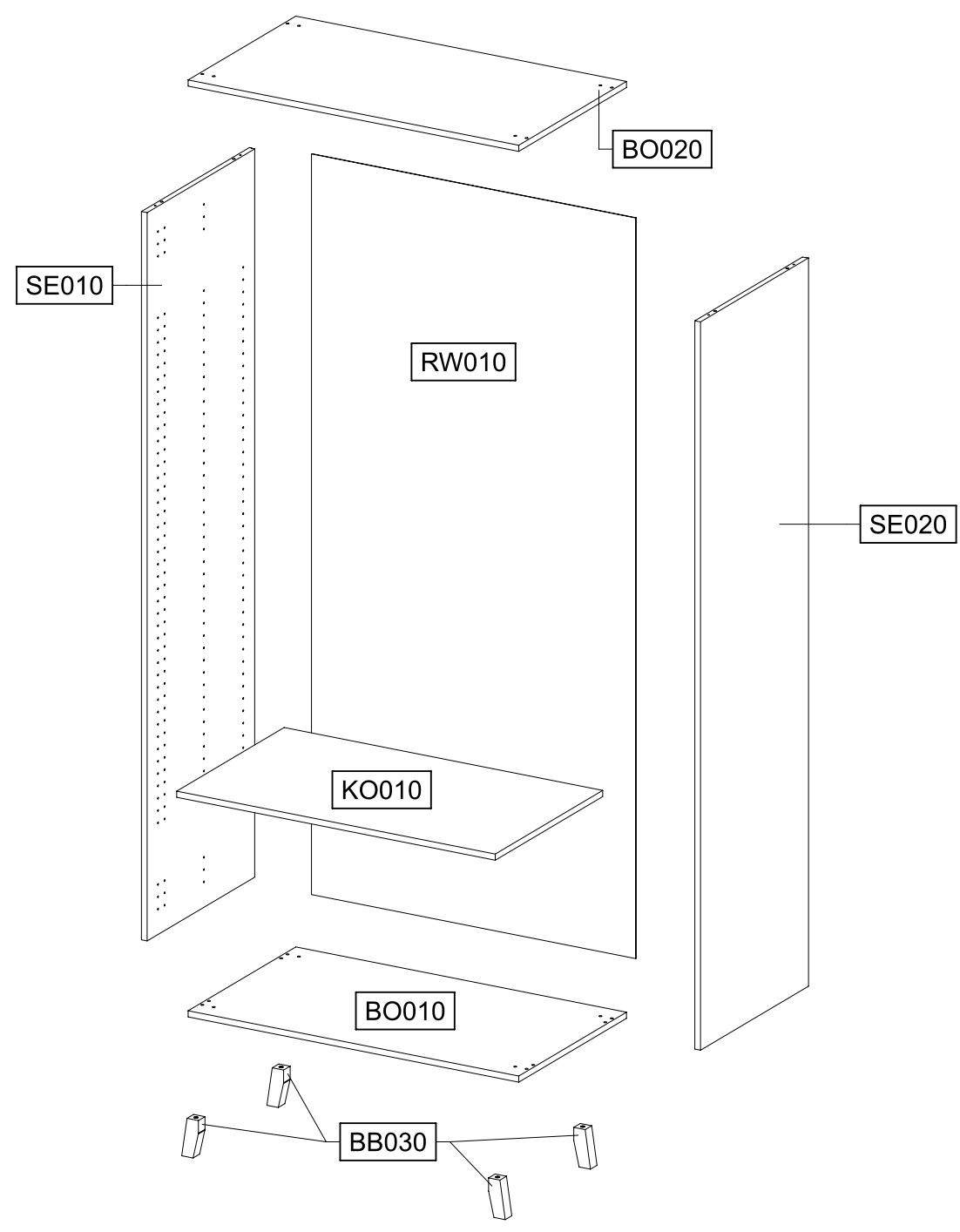
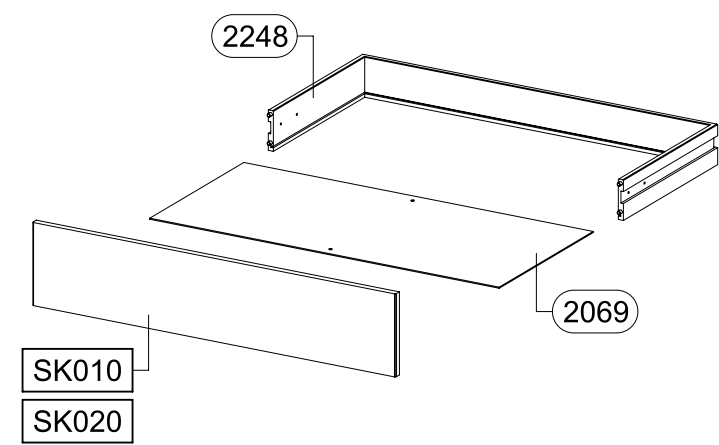
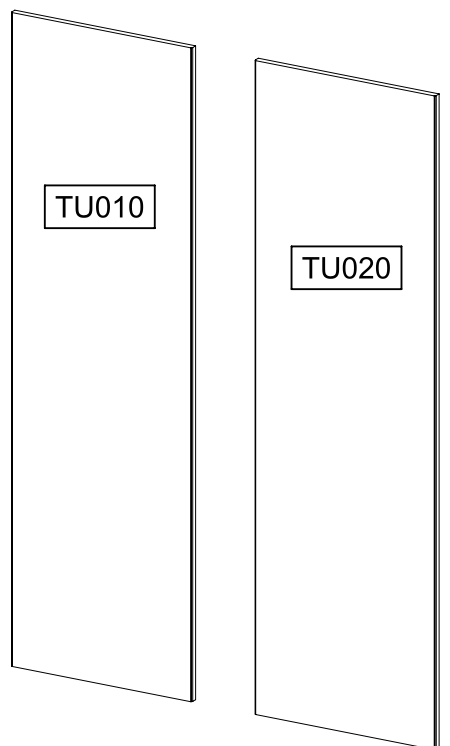
# M3212\_01


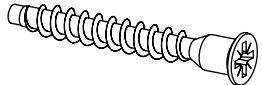

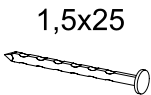
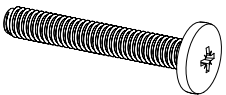

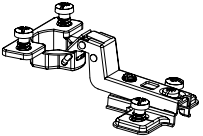
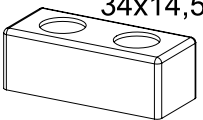

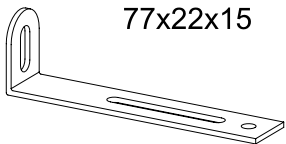

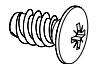
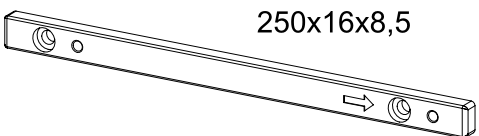



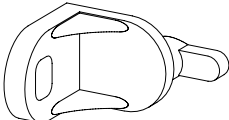
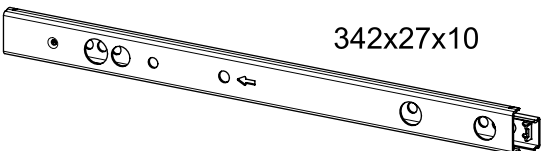
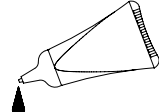
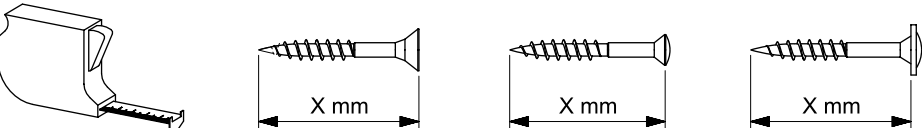


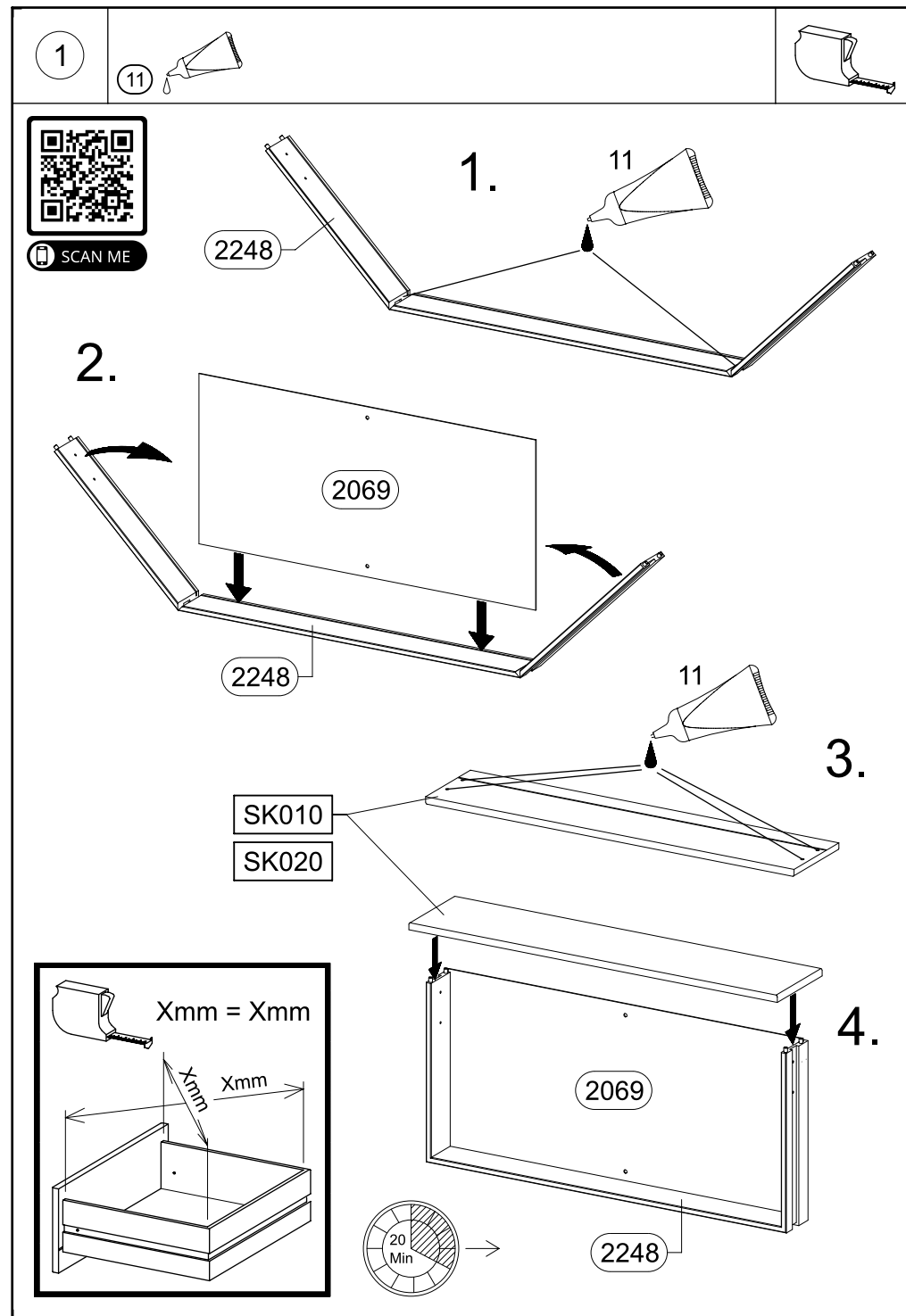
VIDEO

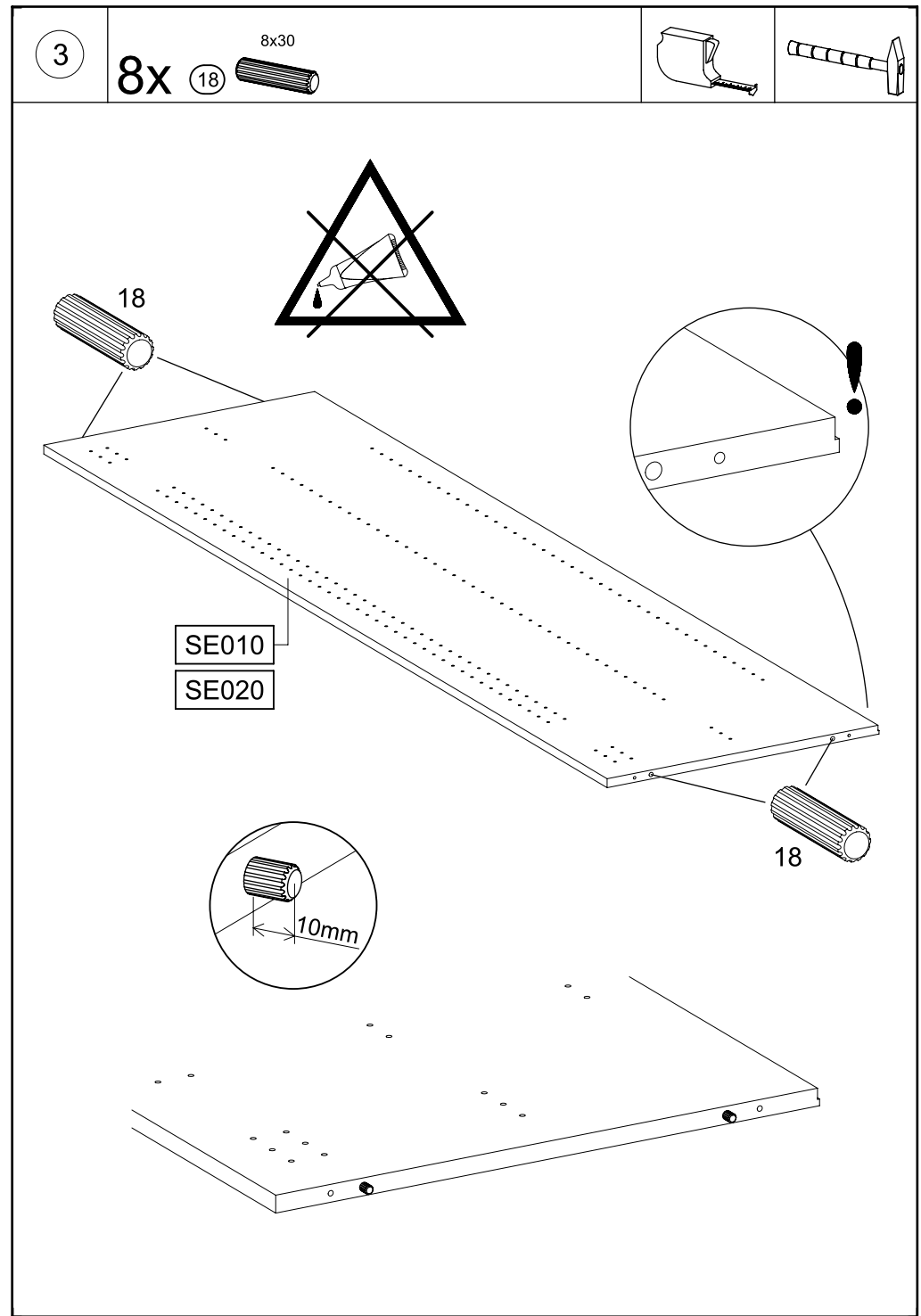
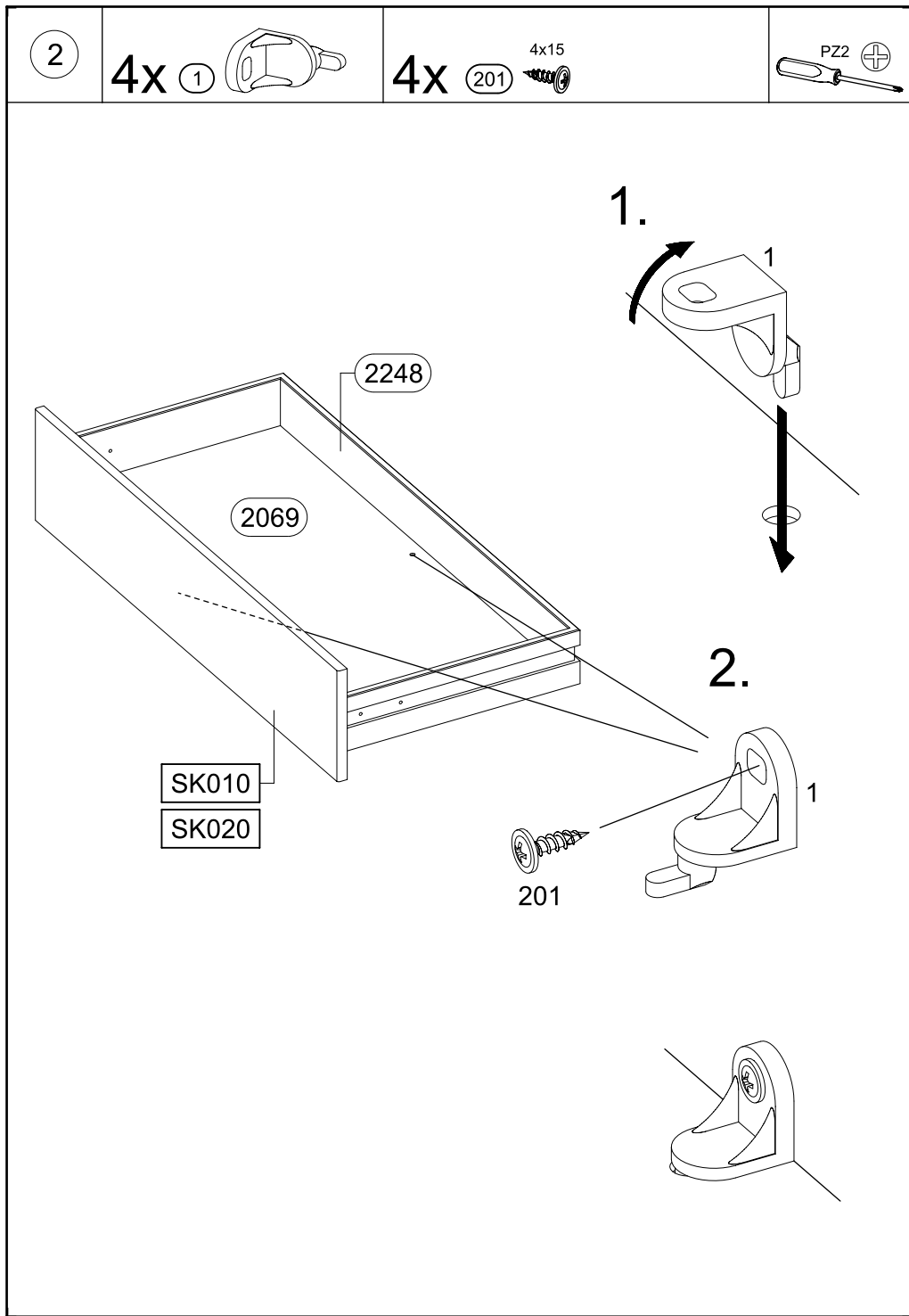


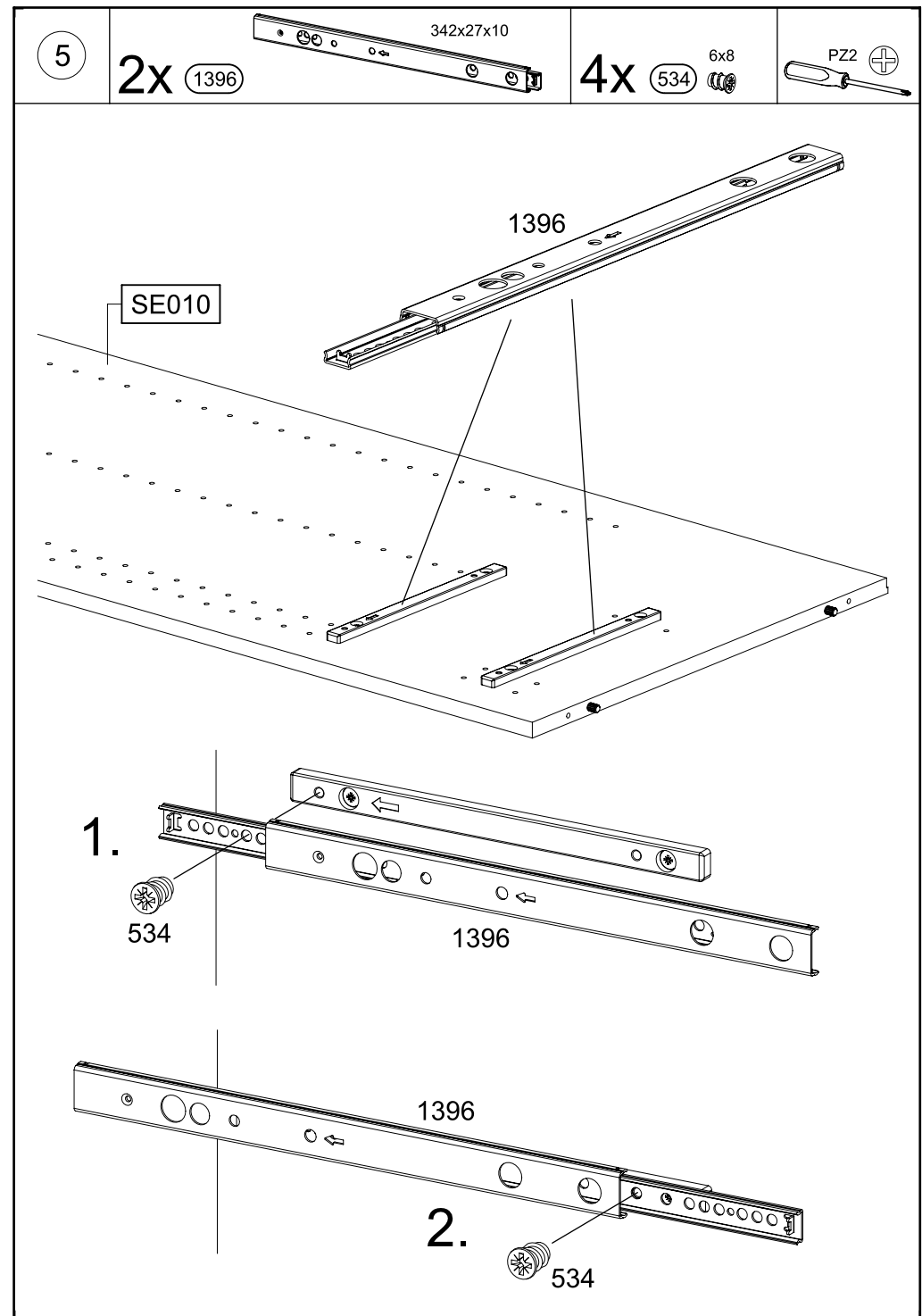
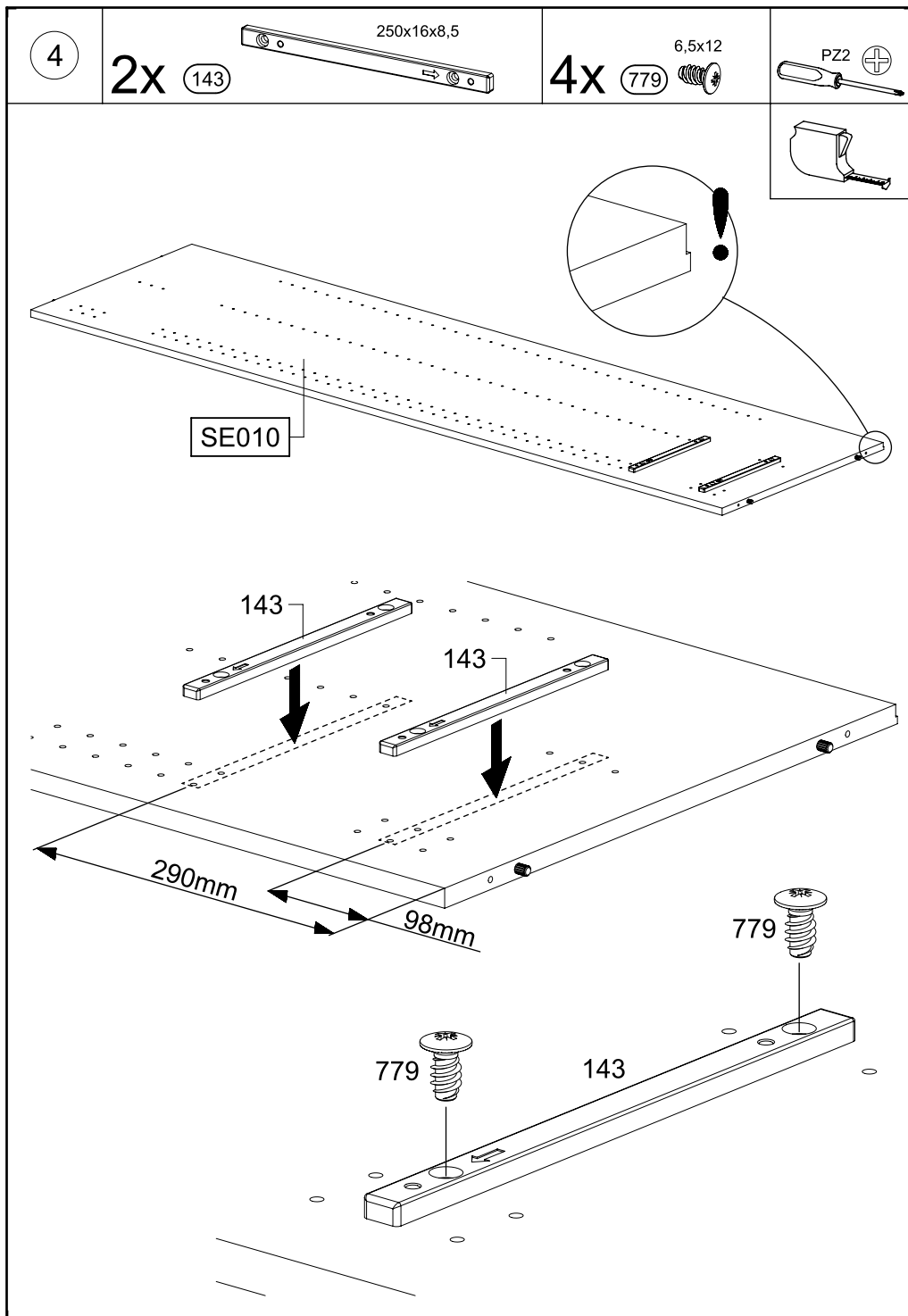
SCAN ME

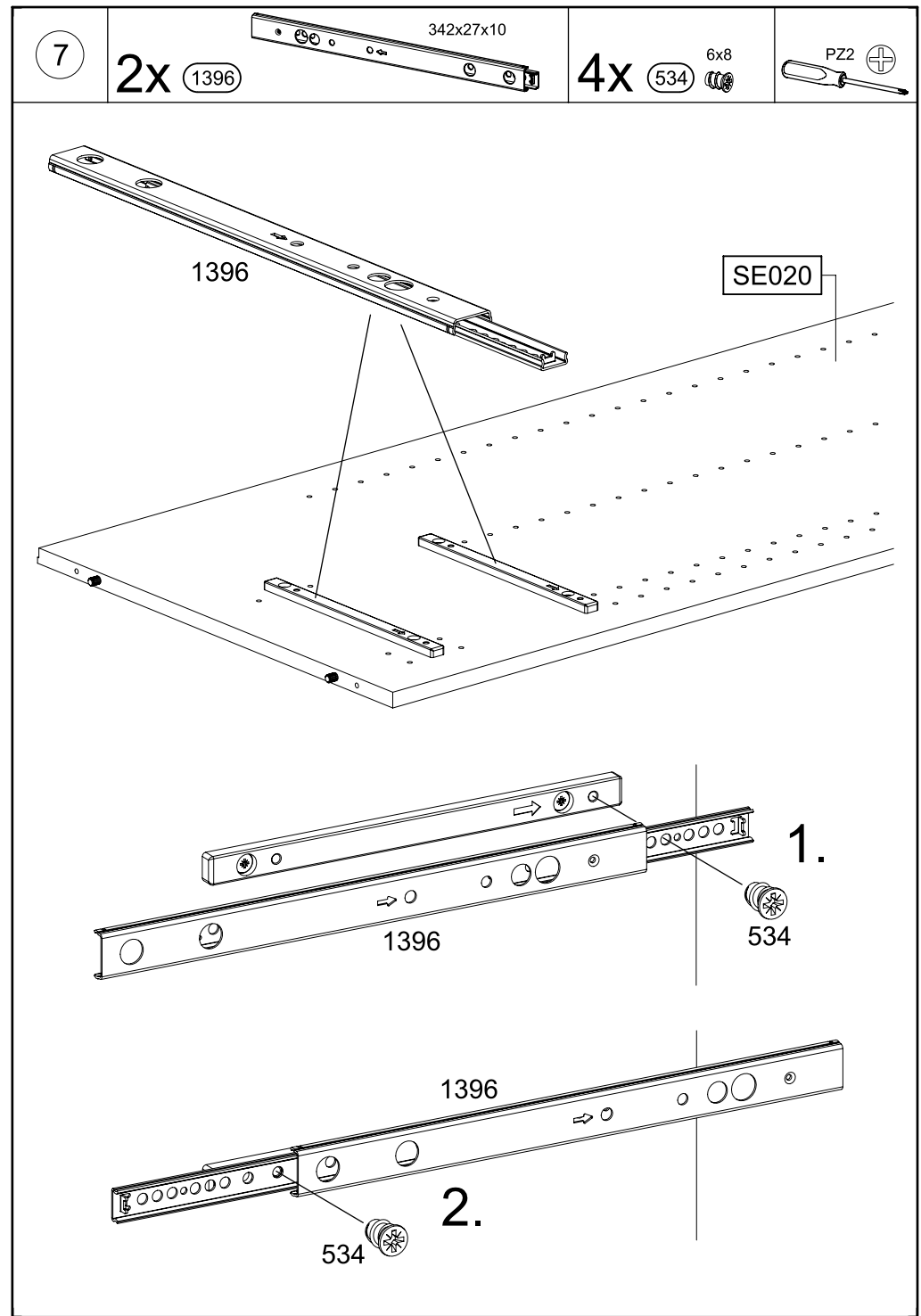
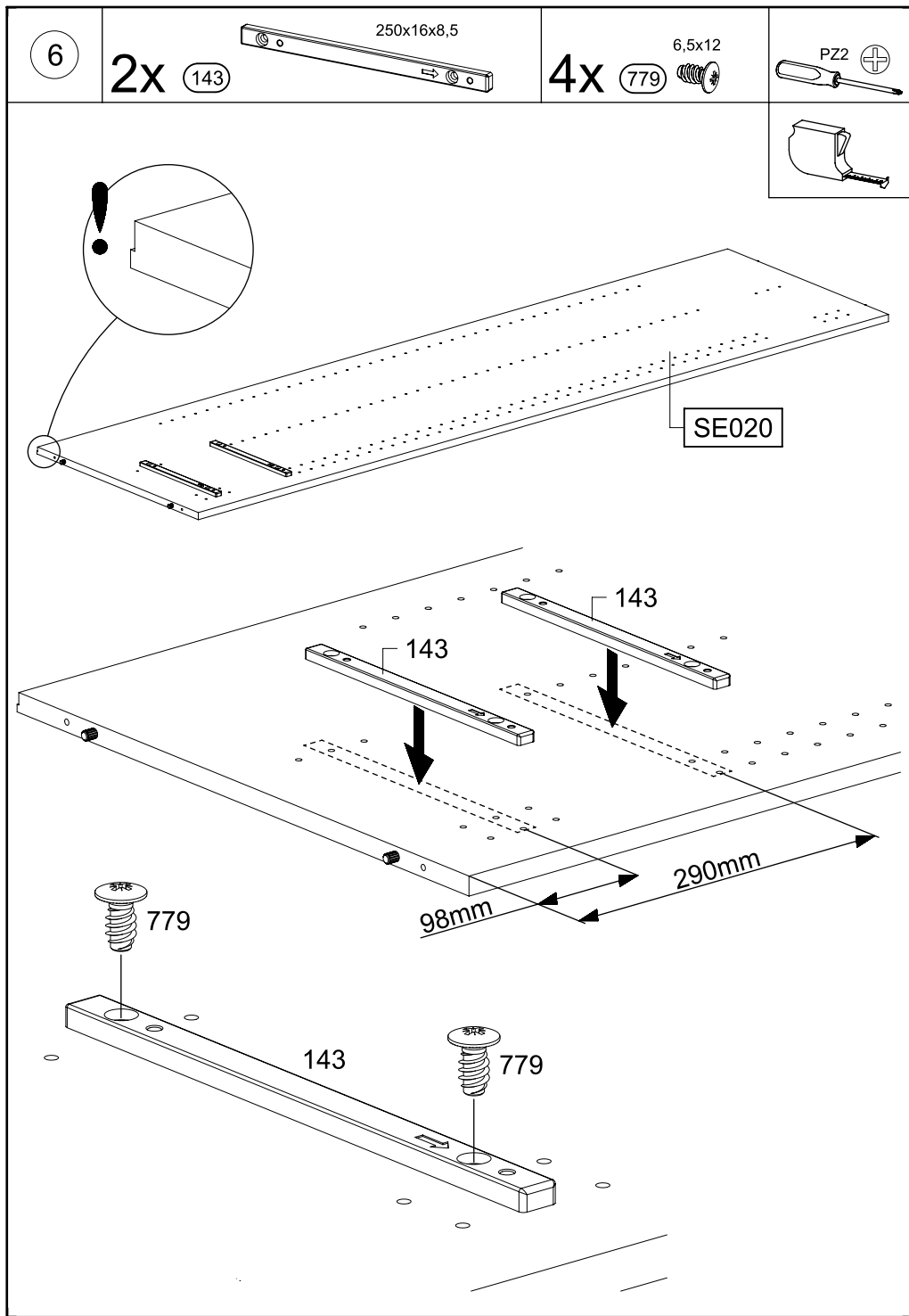


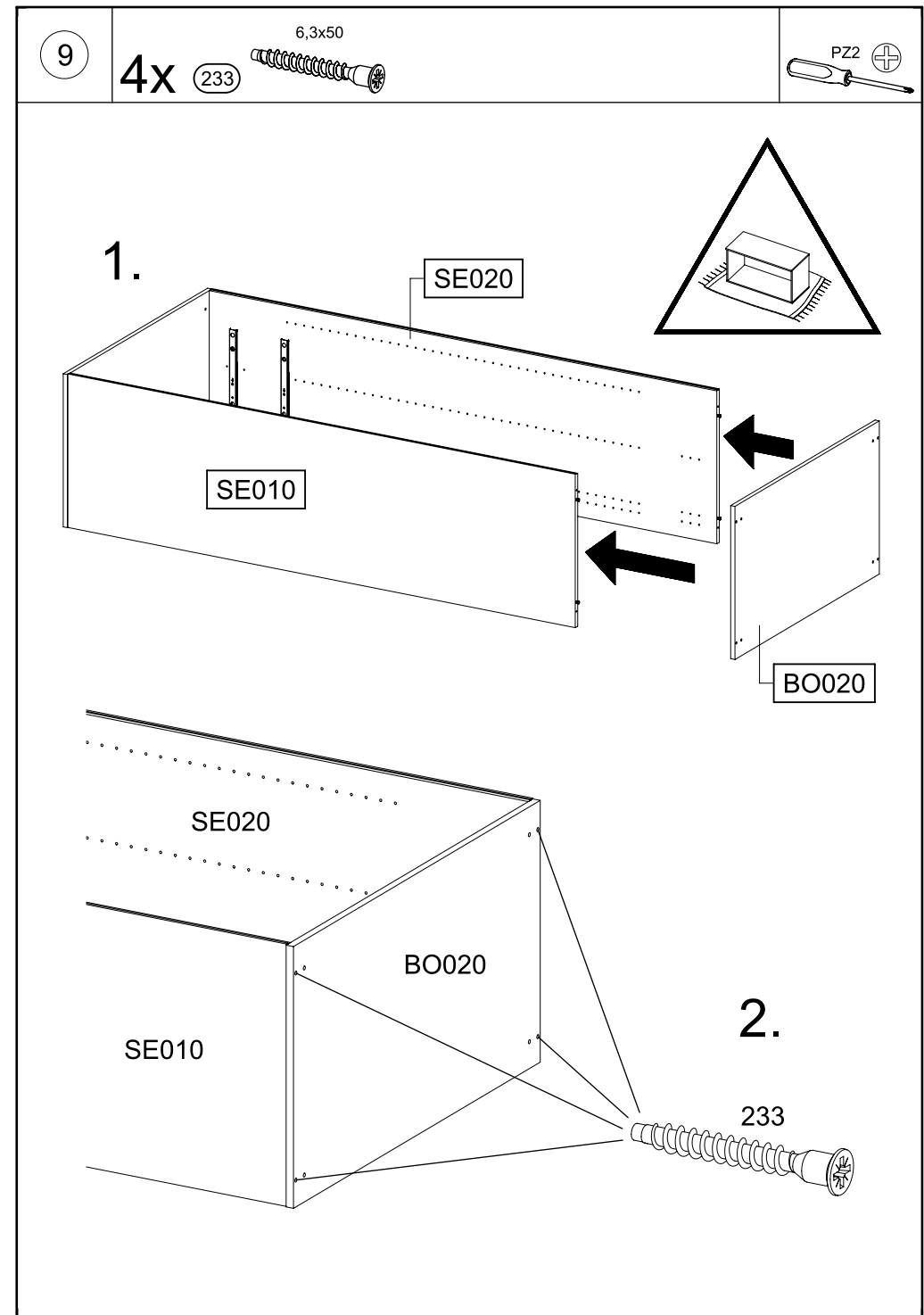
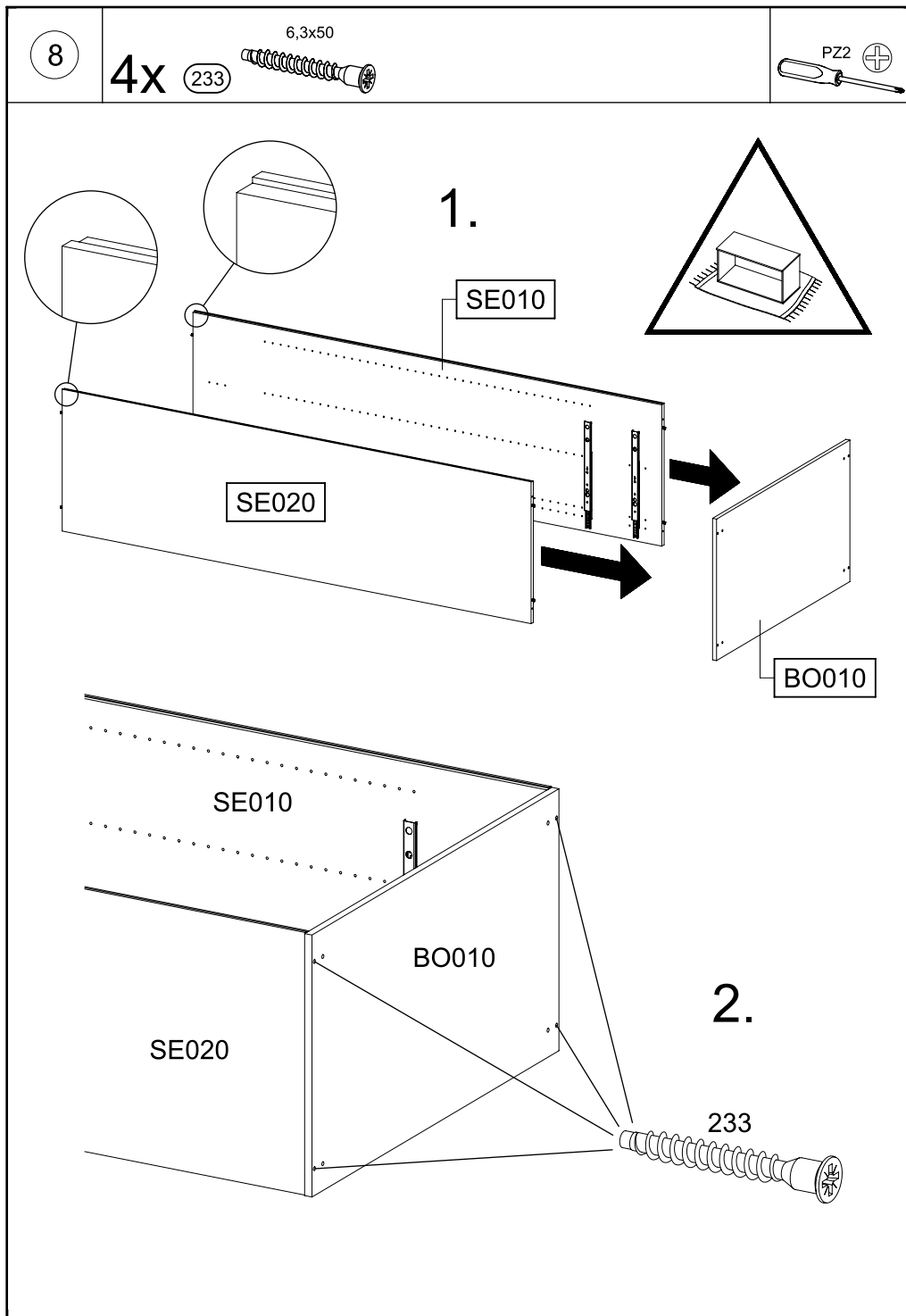
<p><b>8x</b></p> <p>8x30</p> <p>(18) </p>	<p><b>8x</b></p> <p>6,3x50</p> <p>(233) </p>	<p><b>4x</b></p> <p>Ø8</p> <p>(405) </p>	
<p><b>40x</b></p> <p>1,5x25</p> <p>(768) </p>	<p><b>4x</b></p> <p>M6x40</p> <p>(245) </p>	<p><b>4x</b></p> <p>4x20</p> <p>(427) </p>	
<p><b>6x</b></p> <p>(1375) </p>	<p><b>2x</b></p> <p>34x14,5x12</p> <p>(769) </p>	<p><b>8x</b></p> <p>6x8</p> <p>(534) </p>	
<p><b>1x</b></p> <p>77x22x15</p> <p>(68) </p>	<p><b>6x</b></p> <p>4x15</p> <p>(201) </p>	<p><b>8x</b></p> <p>6,5x12</p> <p>(779) </p>	
<p><b>4x</b></p> <p>250x16x8,5</p> <p>(143) </p>		<p><b>4x</b></p> <p>3x20</p> <p>(215) </p>	
<p><b>4x</b></p> <p>M4x9</p> <p>(568) </p>	<p><b>4x</b></p> <p>(1105) </p>	<p><b>4x</b></p> <p>(1) </p>	
<p><b>4x</b></p> <p>342x27x10</p> <p>(1396) </p>		<p>(11) </p>	
<p></p>			

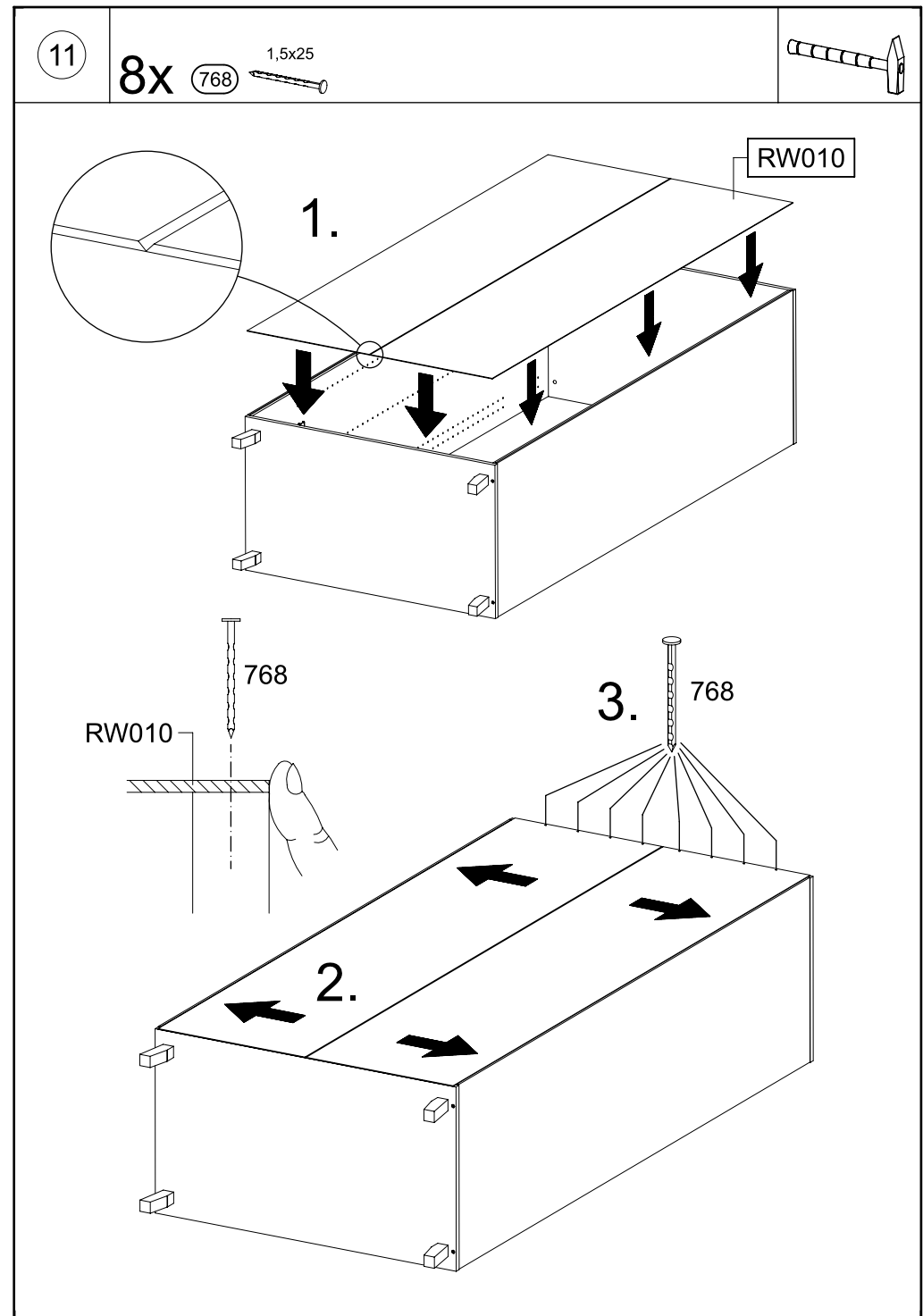
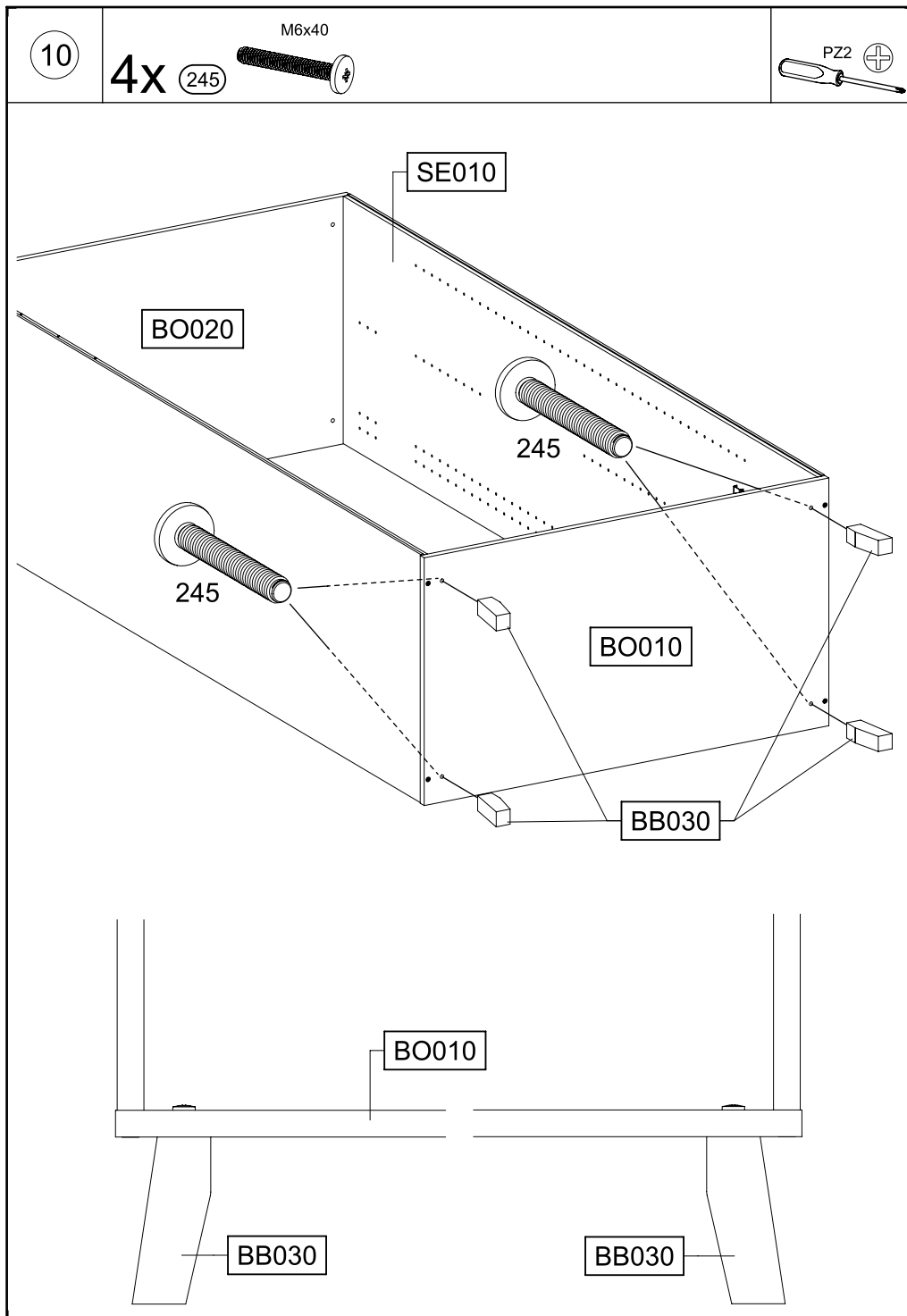







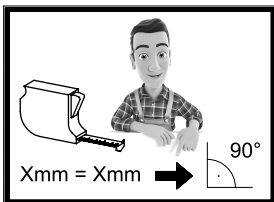
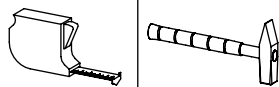




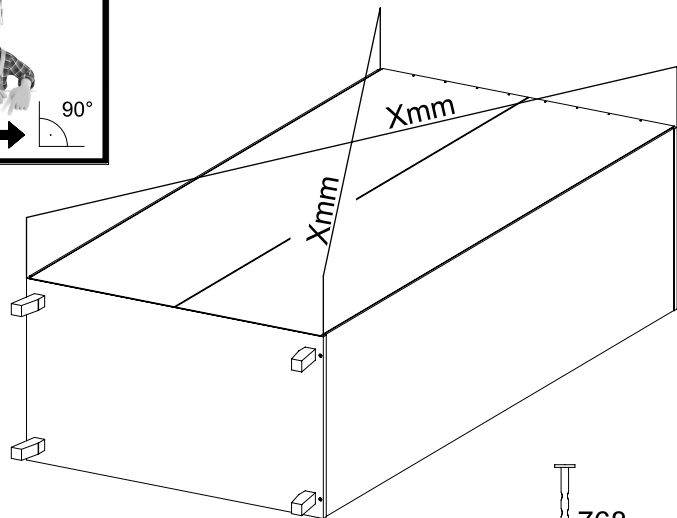


12

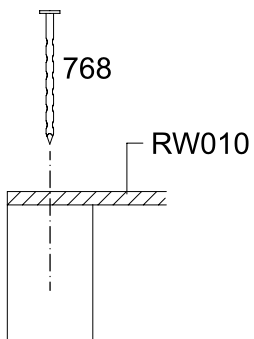
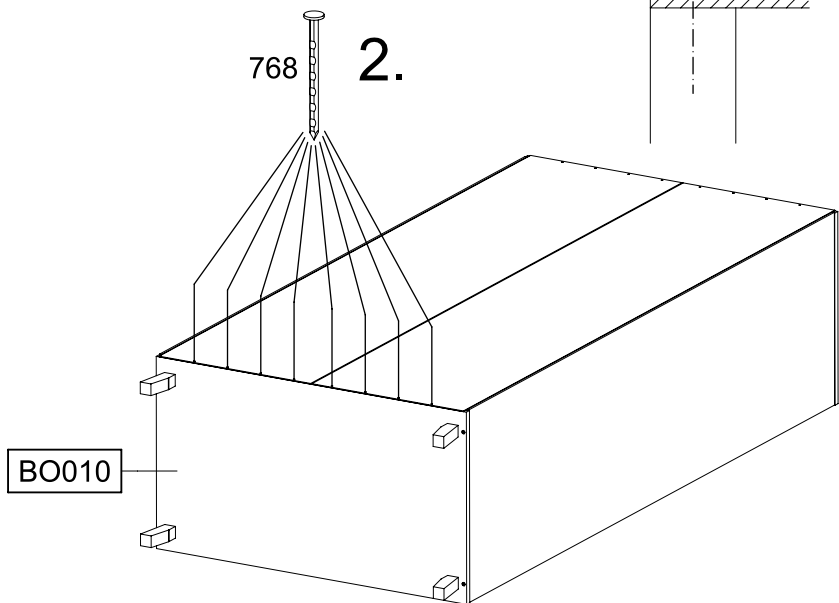
8x  1,5x25



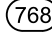
1.

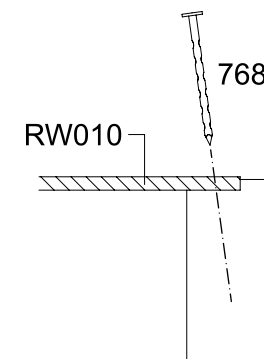
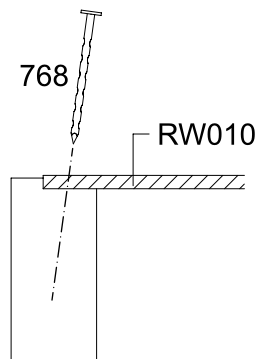
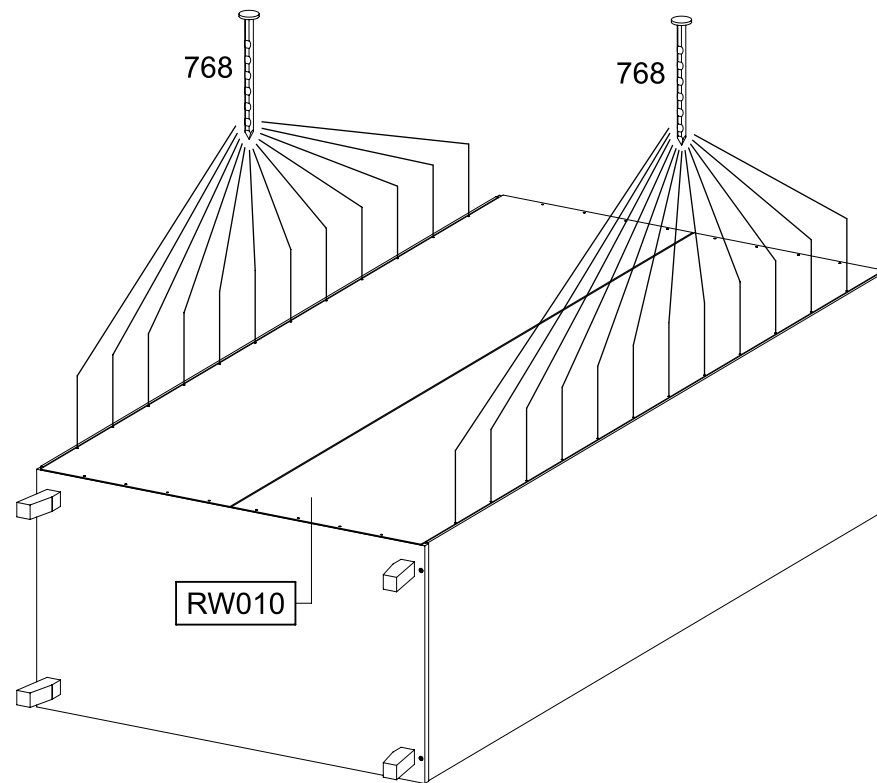
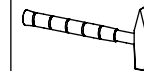


2.



13

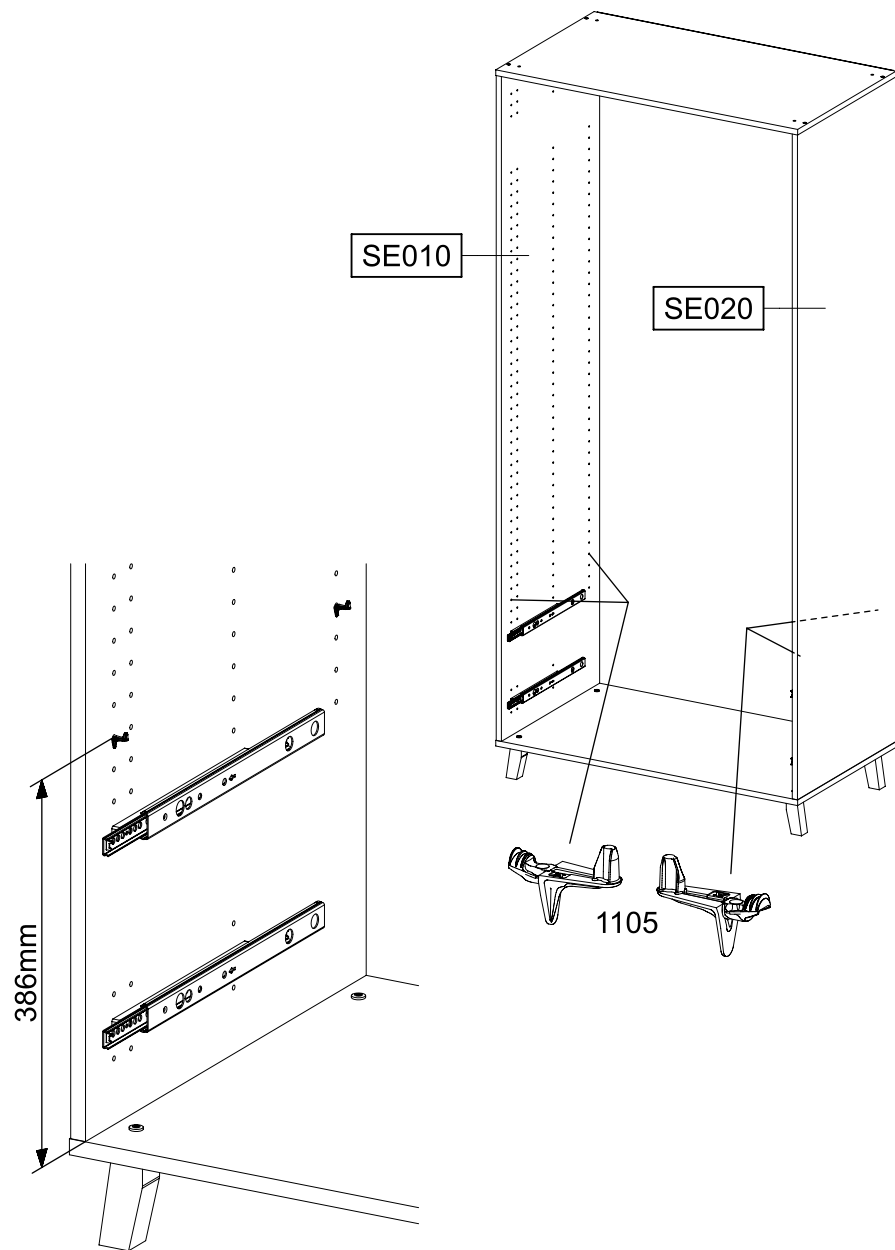
24x  1,5x25



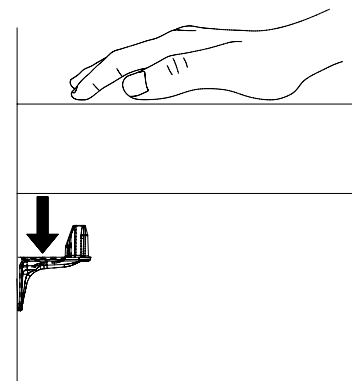
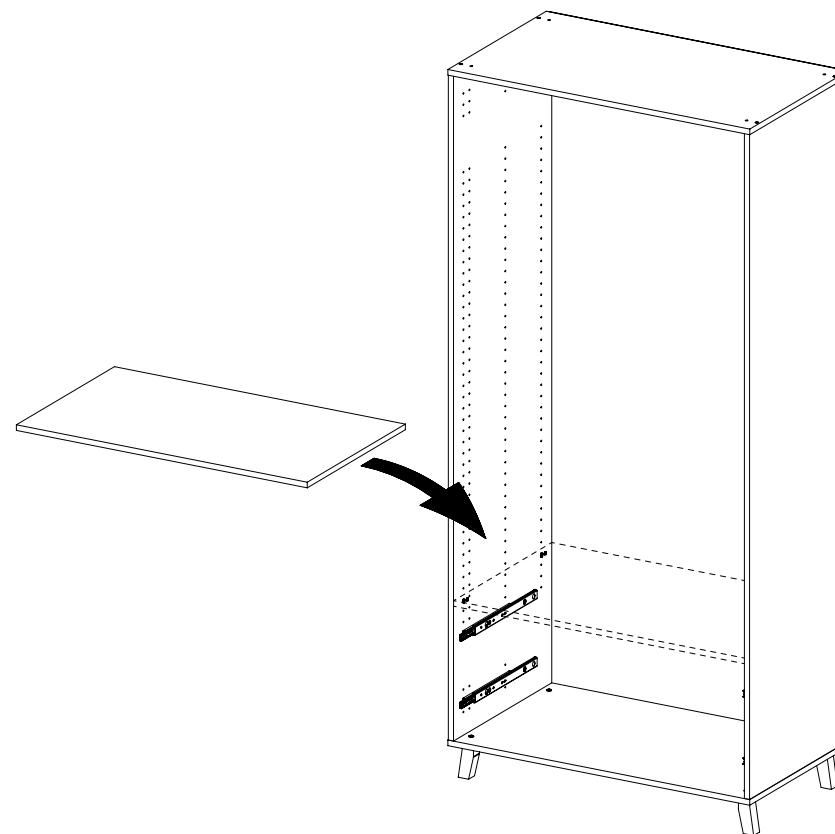
14

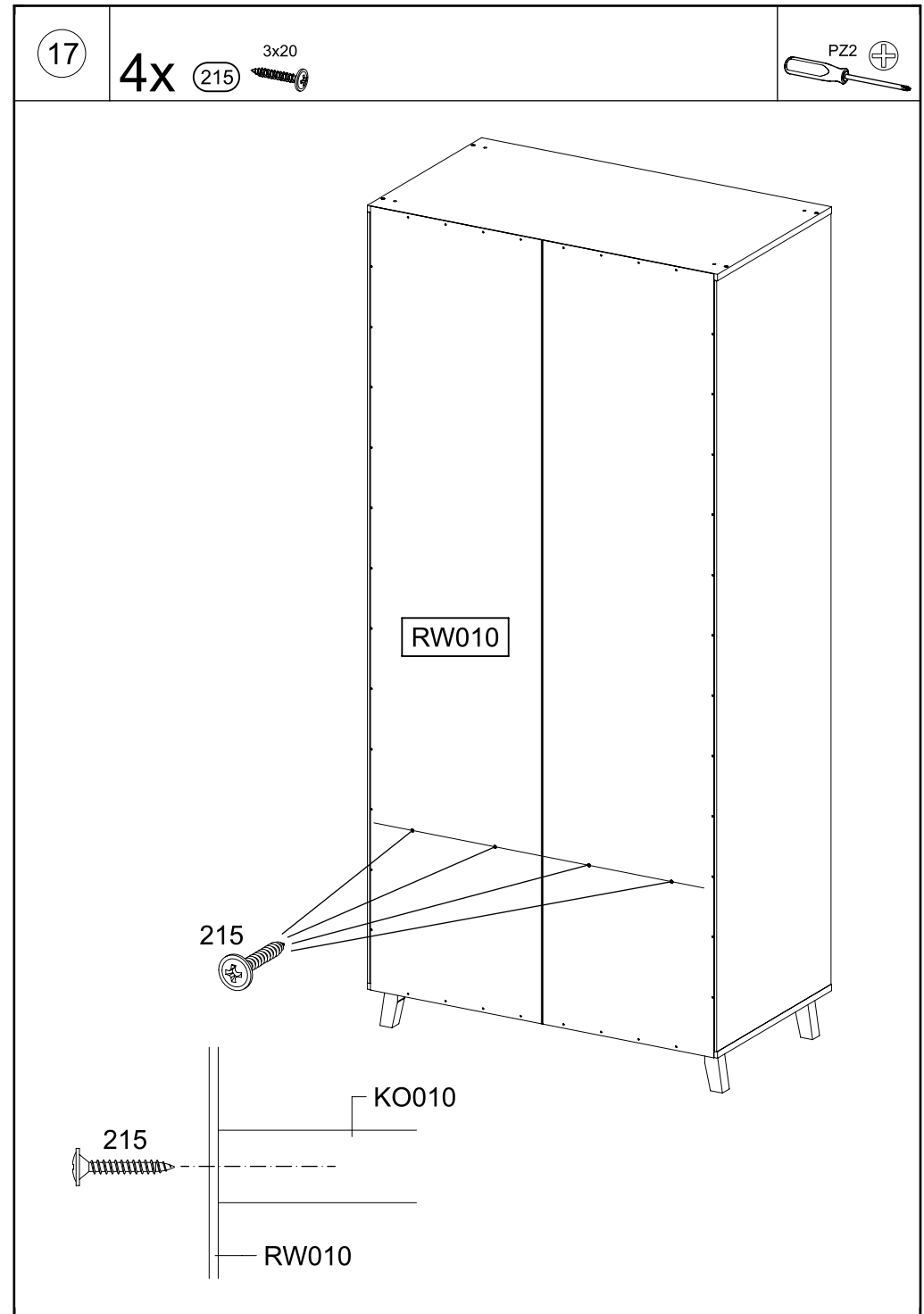
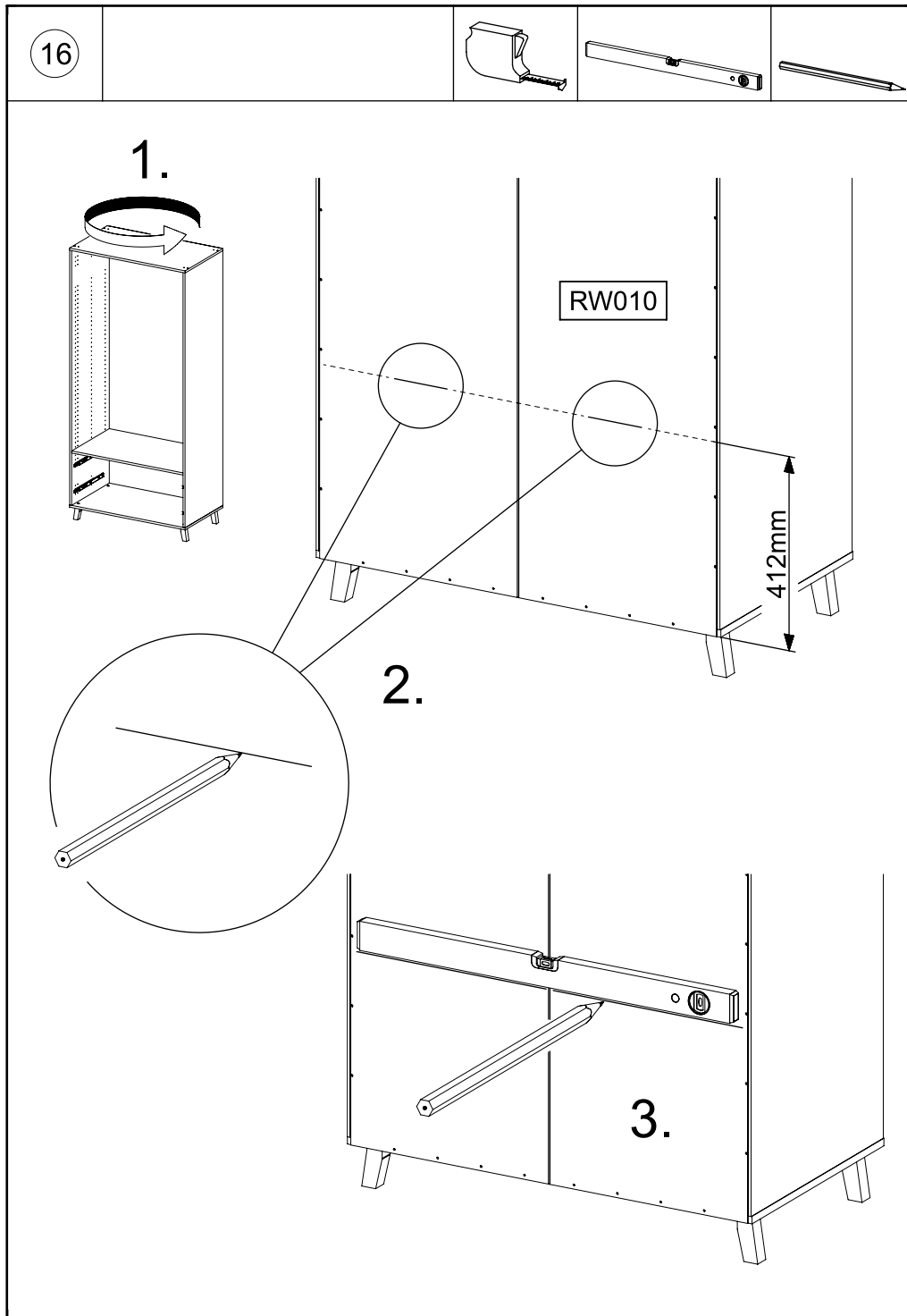
4x

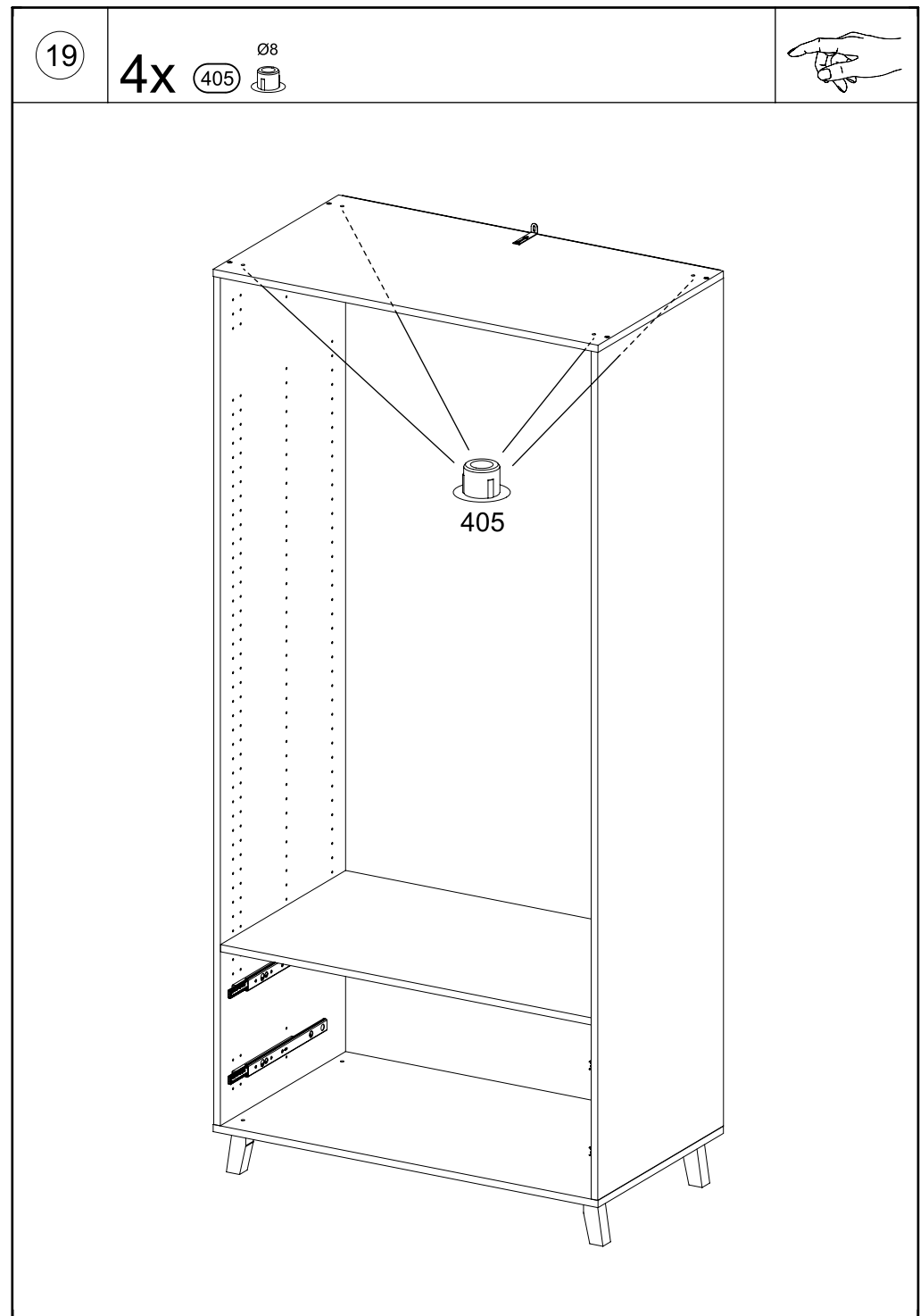
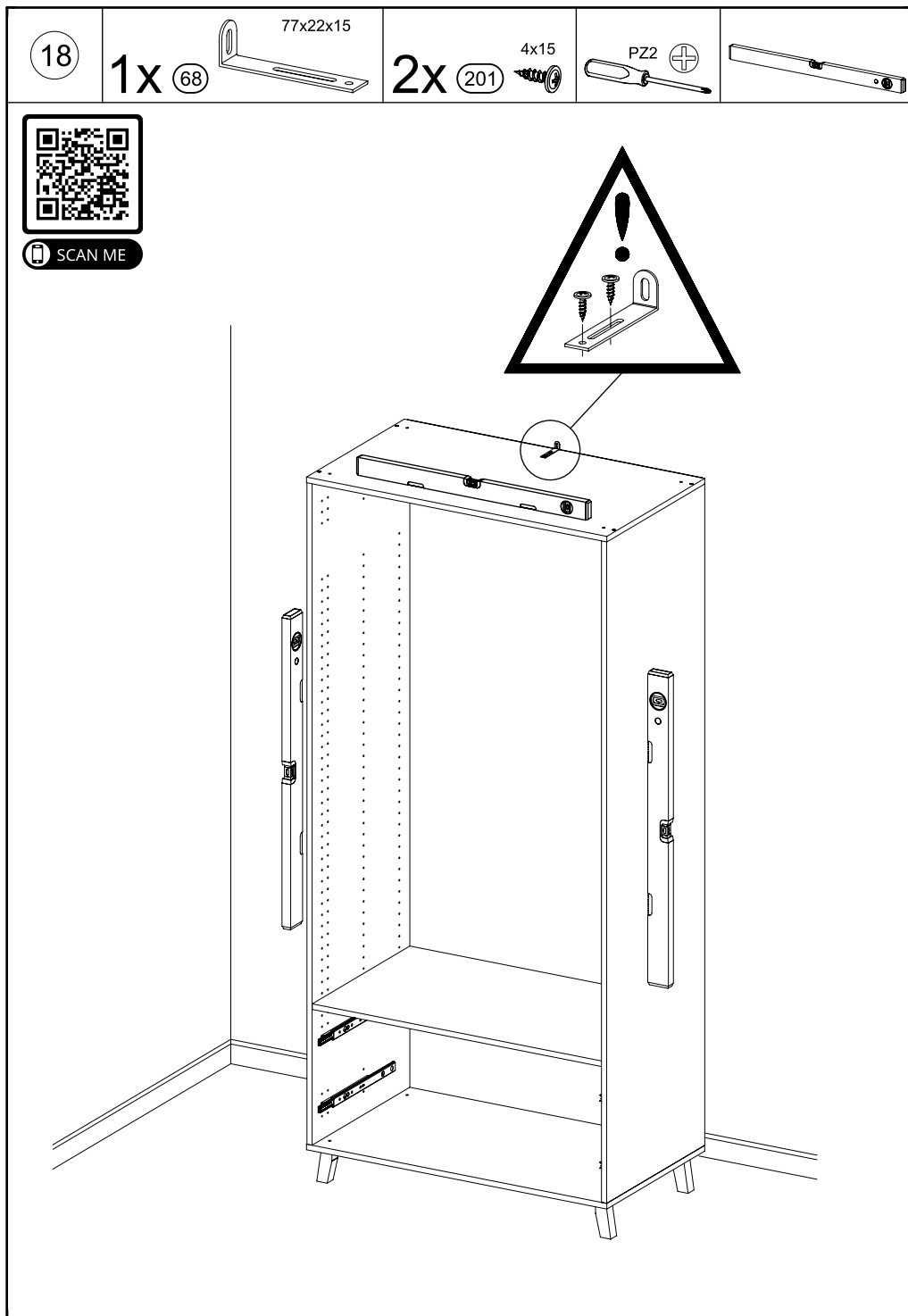
1105

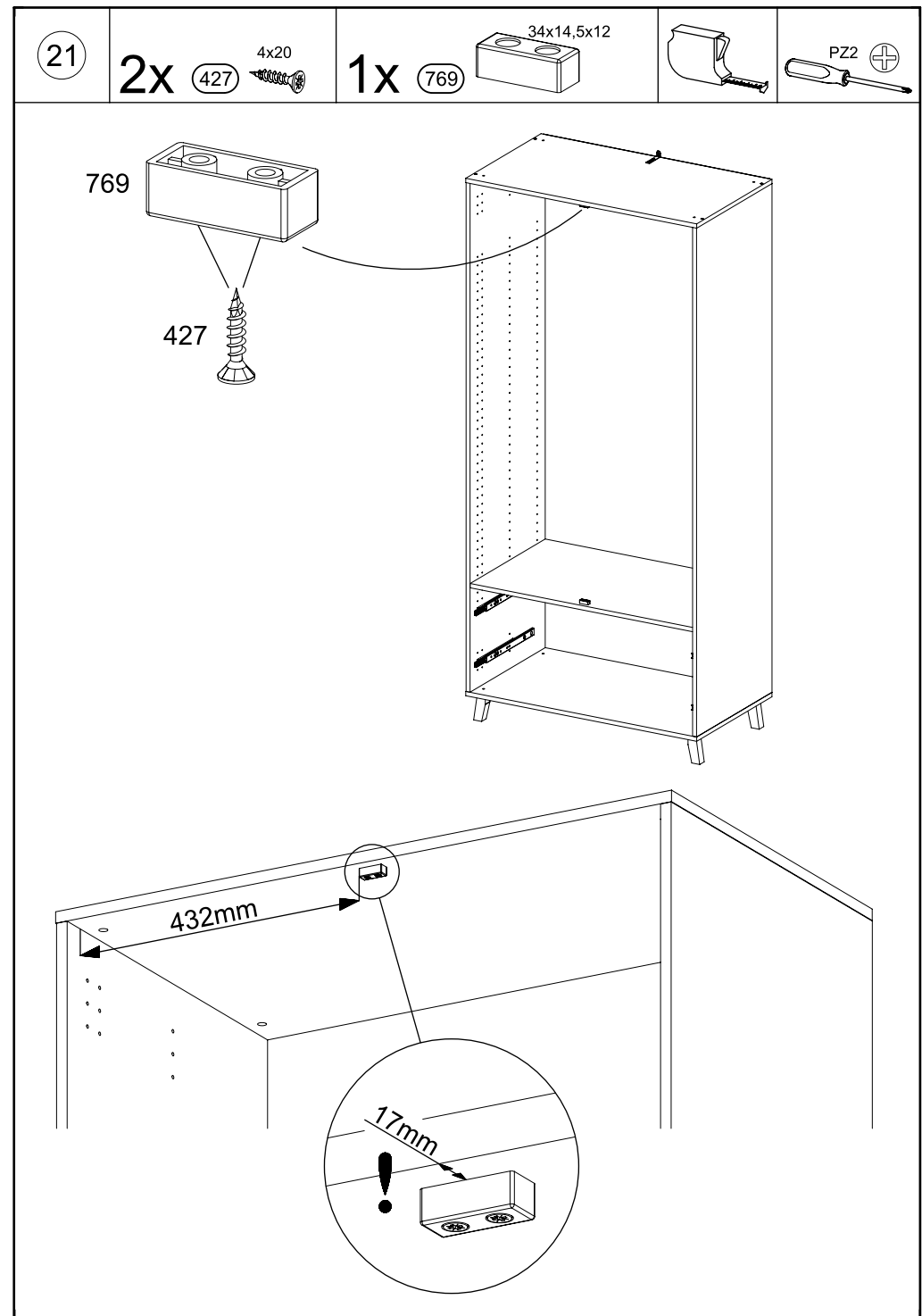
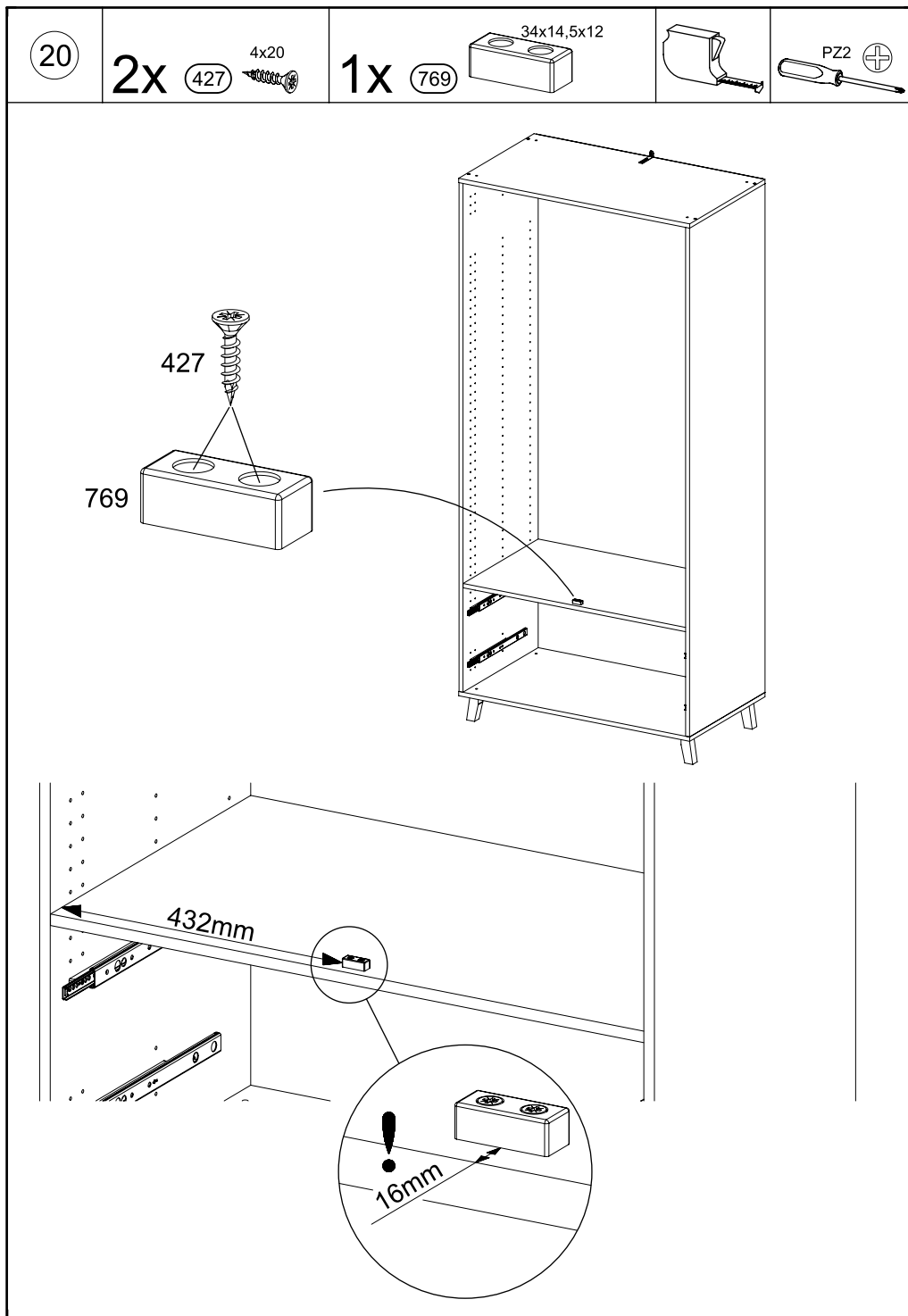


15



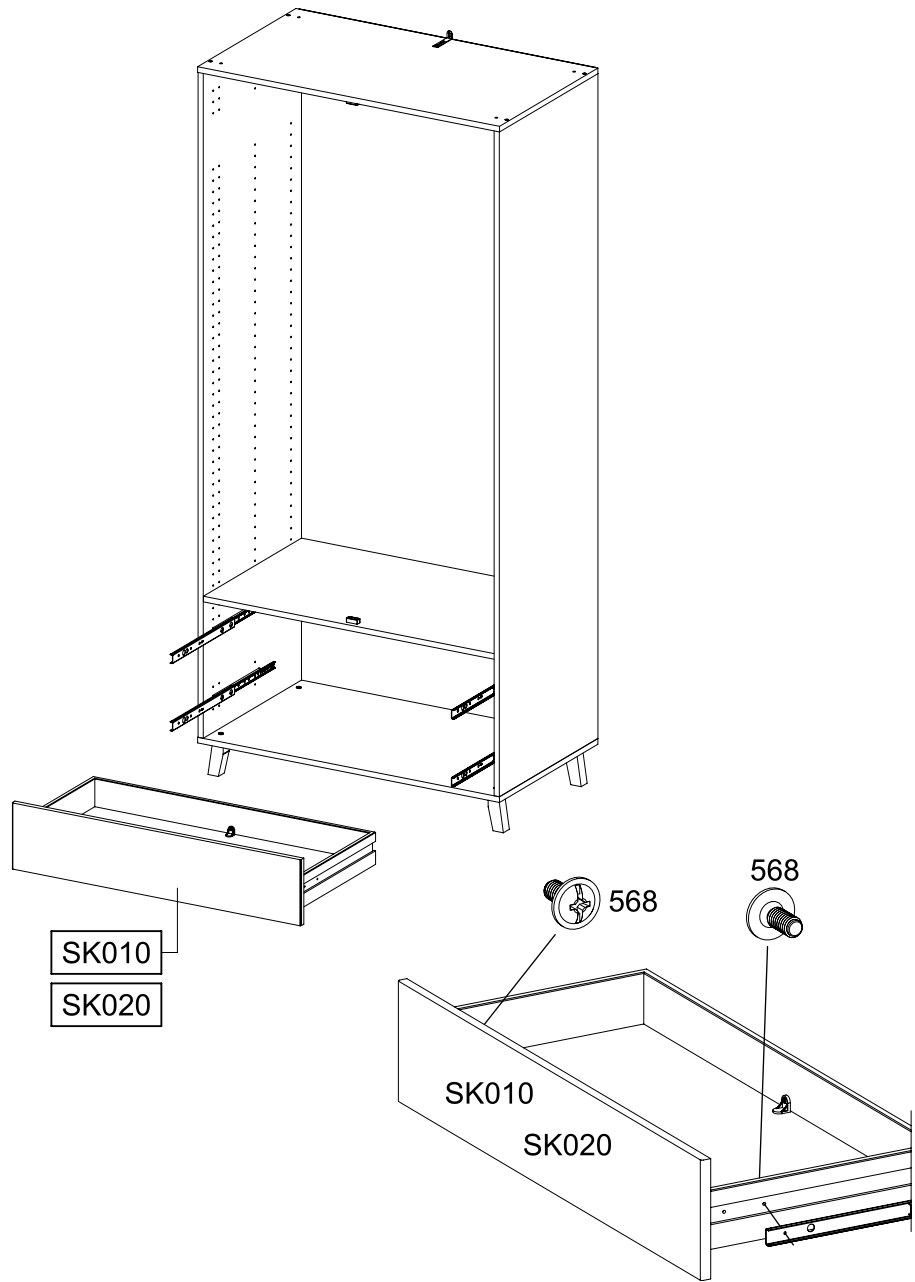
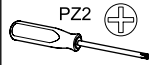






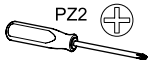
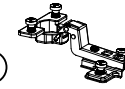
22

4x M4x9 568

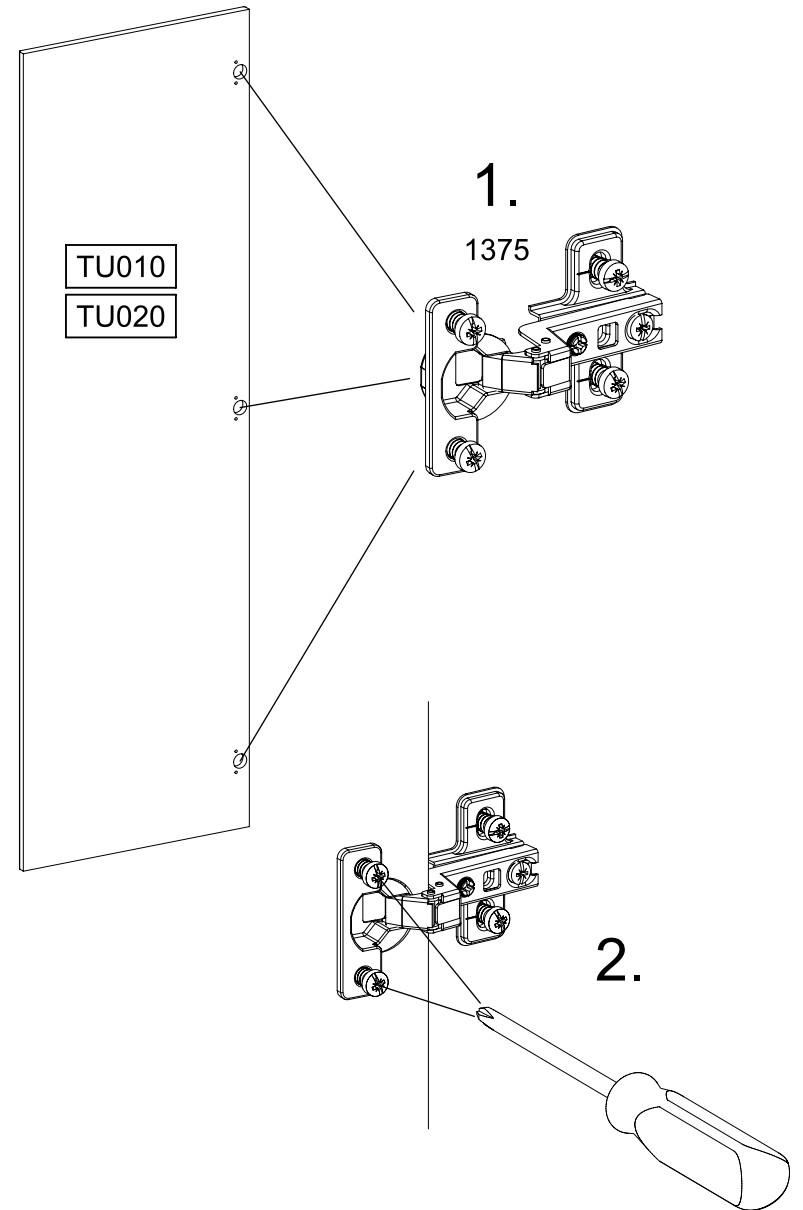


23

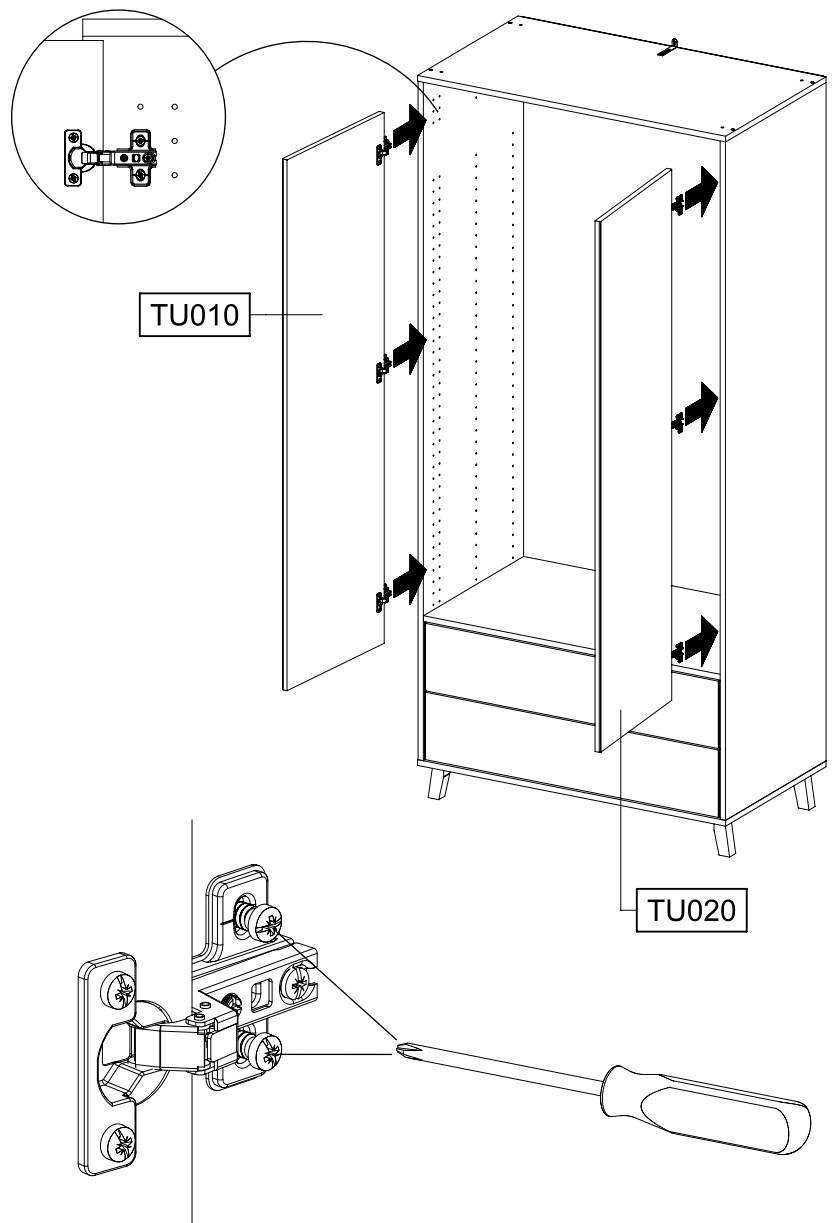
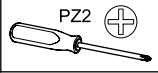
6x 1375



SCAN ME



24



25

