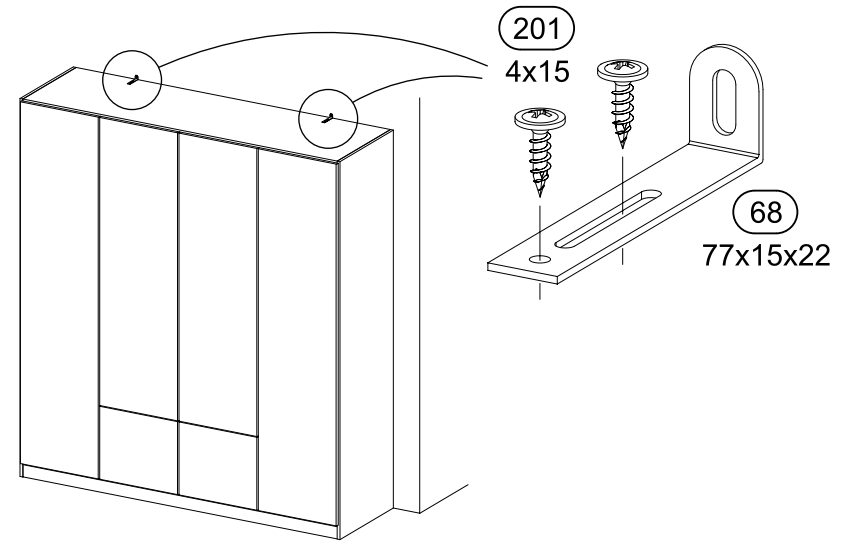
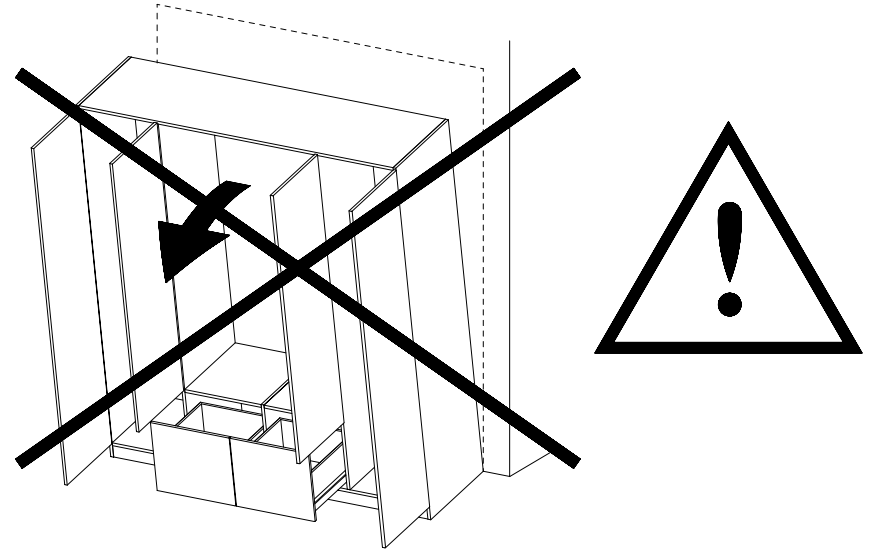
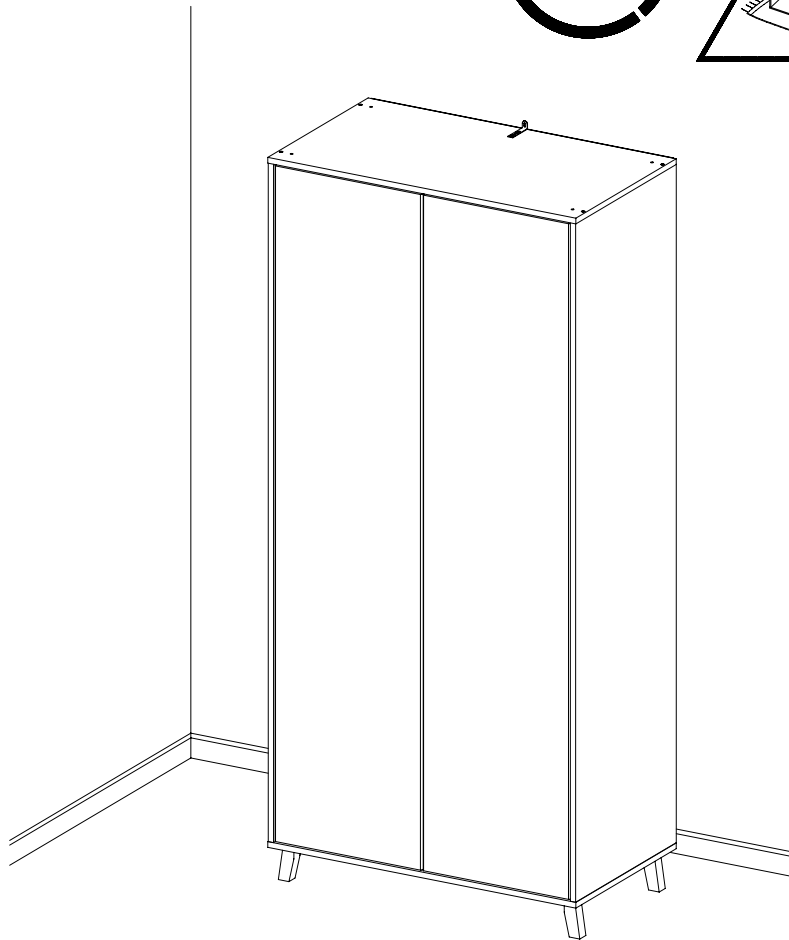
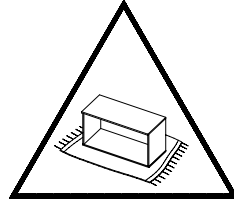
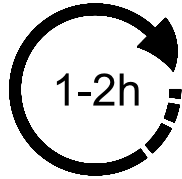
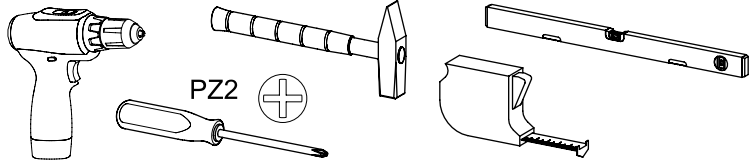


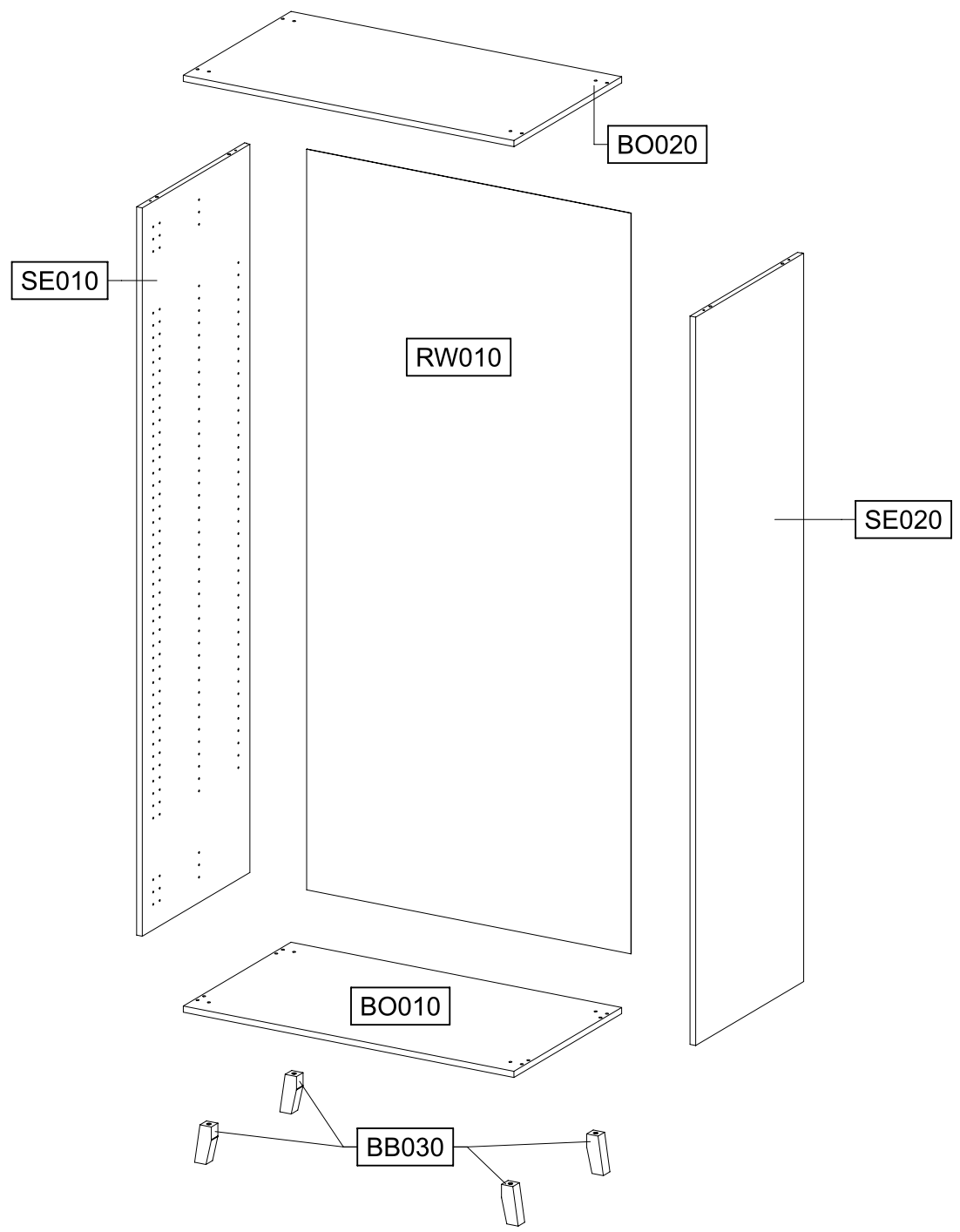
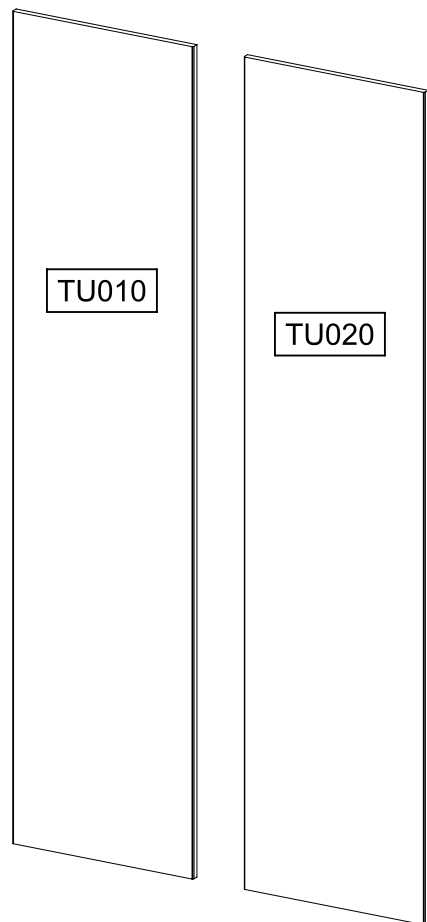
M3211_01


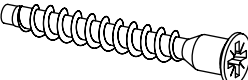

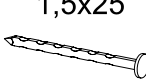
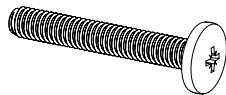

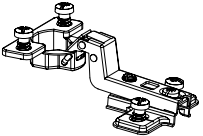

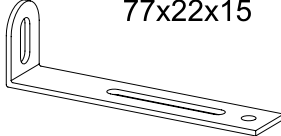

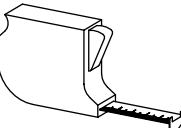
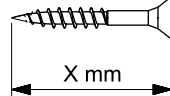
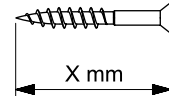
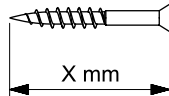


VIDEO




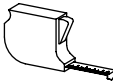
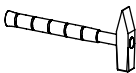
SCAN ME

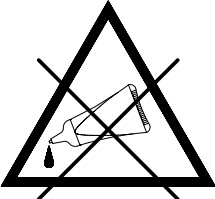


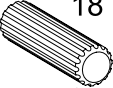
<p>8x</p> <p>8x30</p> <p>(18) </p>	<p>8x</p> <p>6,3x50</p> <p>(233) </p>	<p>4x</p> <p>Ø8</p> <p>(405) </p>
<p>40x</p> <p>1,5x25</p> <p>(768) </p>	<p>4x</p> <p>M6x40</p> <p>(245) </p>	<p>4x</p> <p>4x20</p> <p>(427) </p>
<p>6x</p> <p>(1375) </p>	<p>2x</p> <p>34x14,5x12</p> <p>(769) </p>	
<p>1x</p> <p>77x22x15</p> <p>(68) </p>	<p>2x</p> <p>4x15</p> <p>(201) </p>	
   		

1

8x (18) 

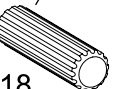
 



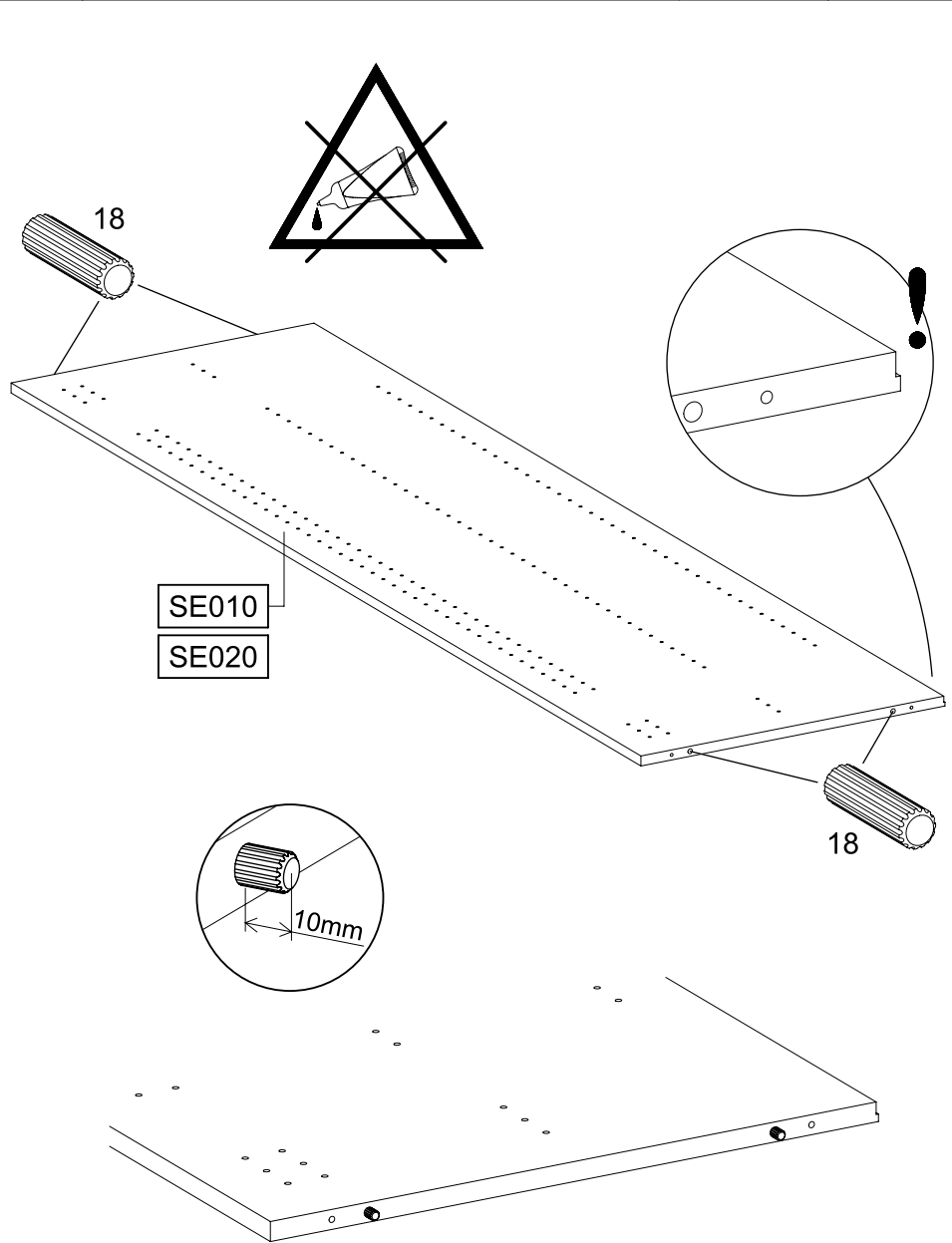
(18) 

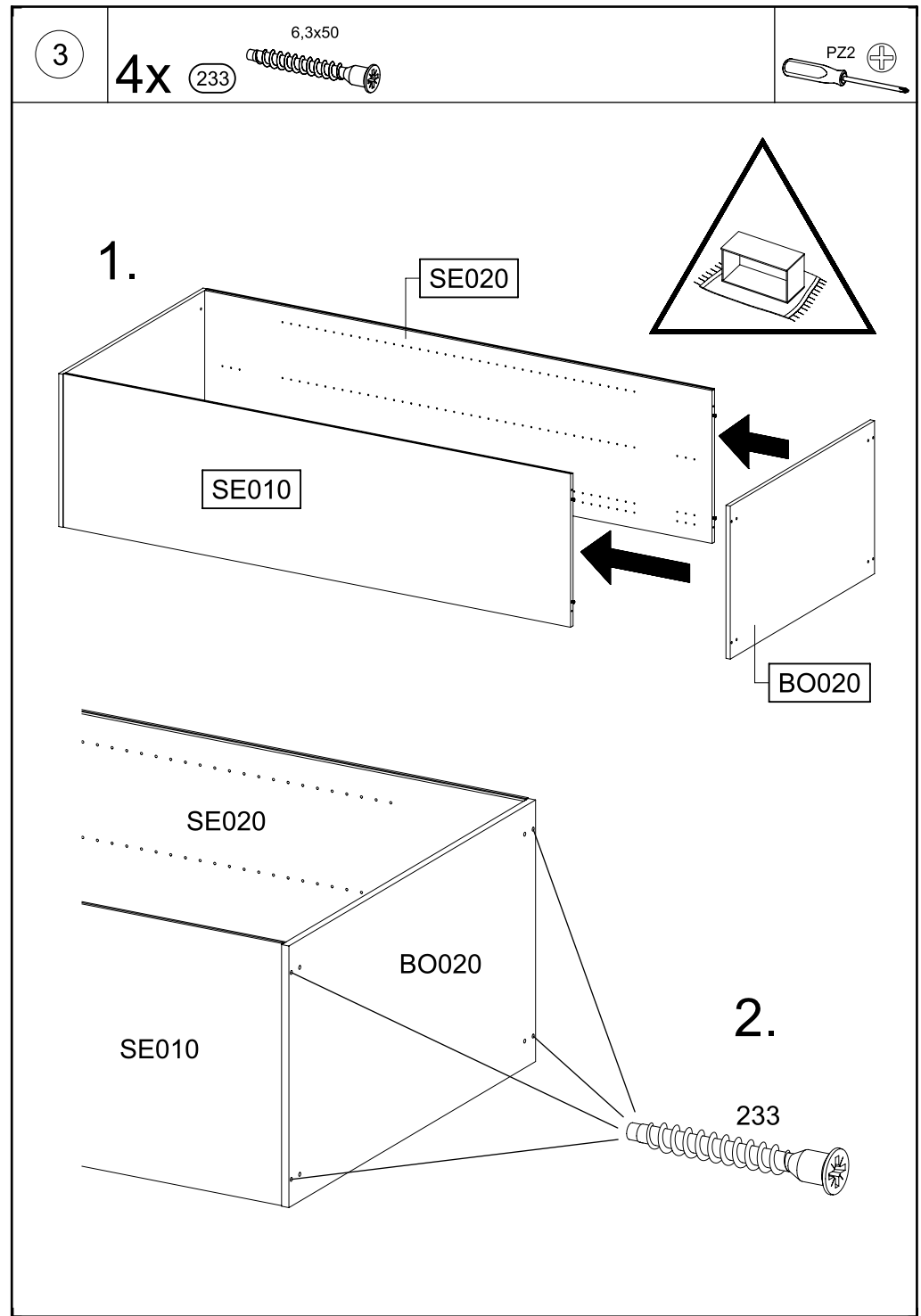
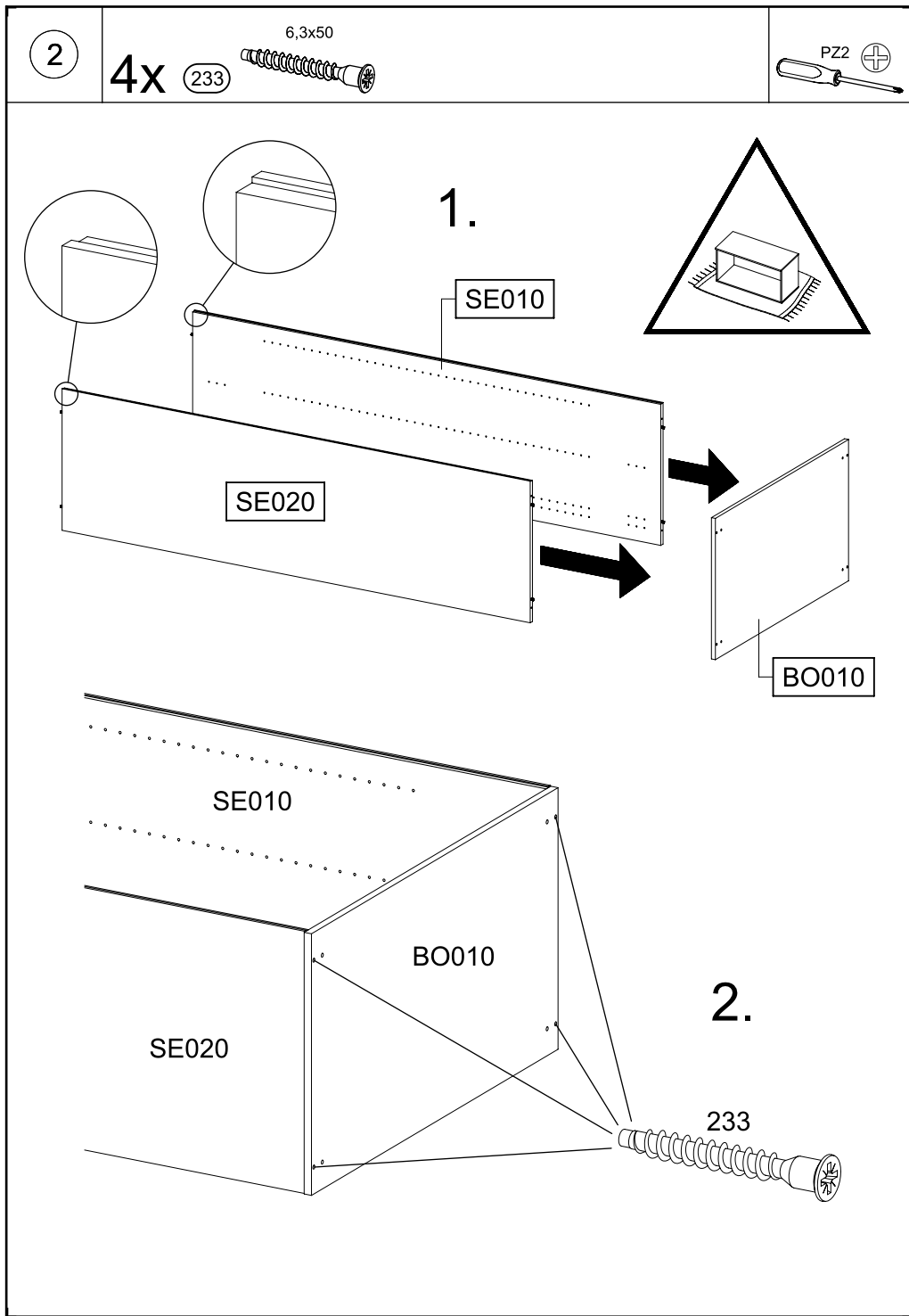
SE010

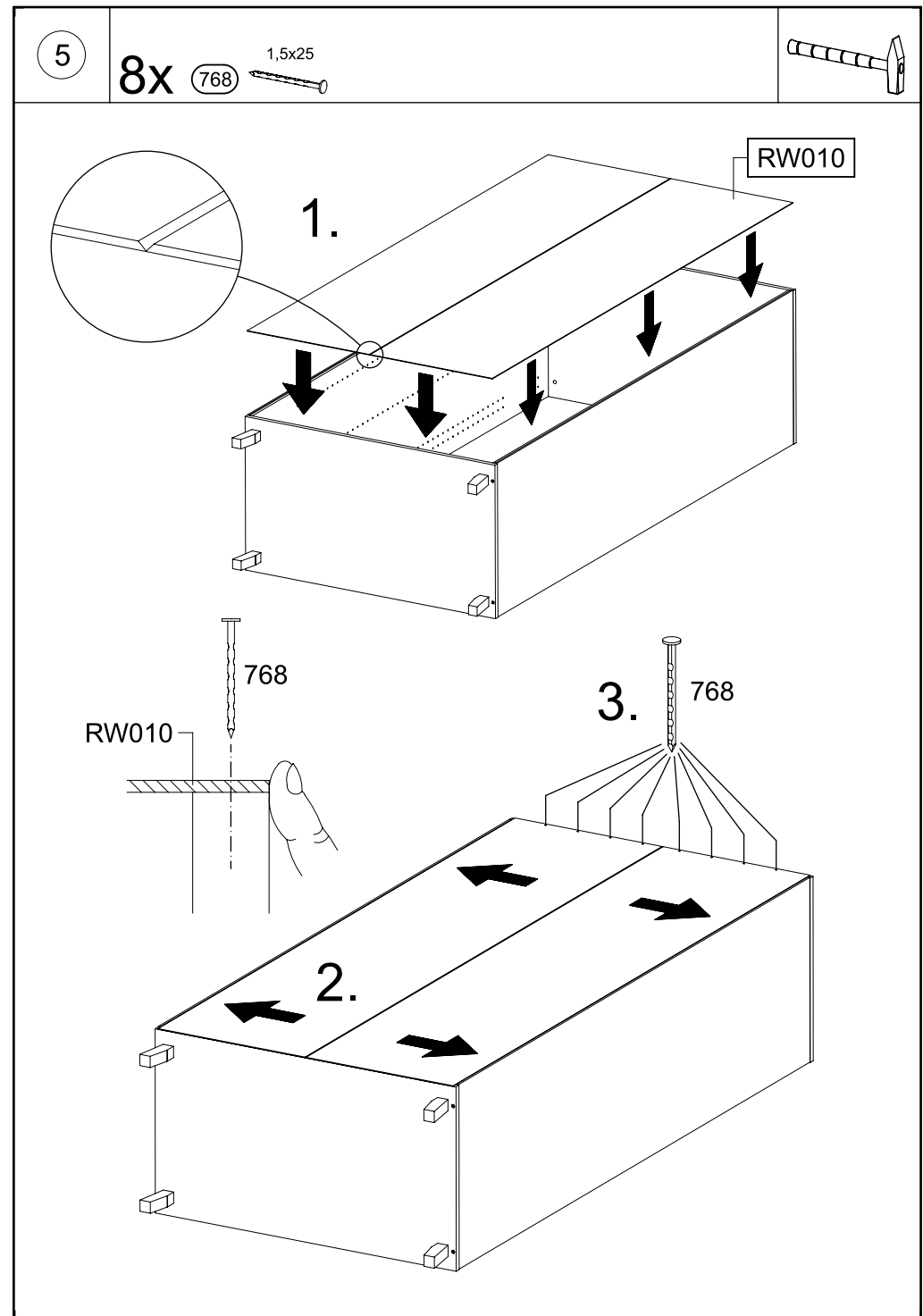
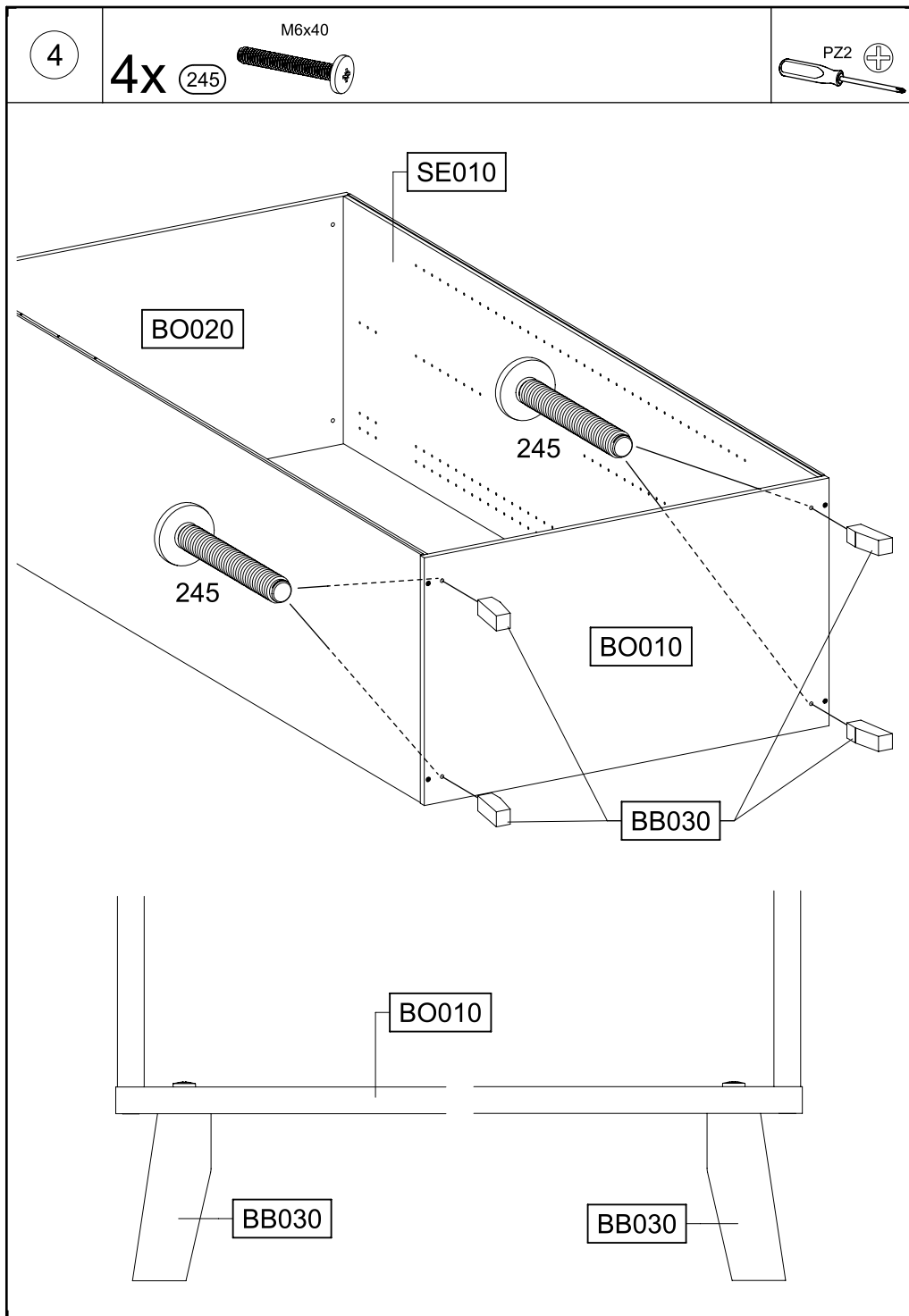
SE020

(18) 

10mm





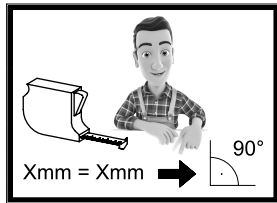
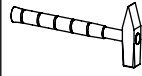
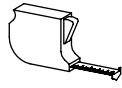
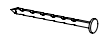


6

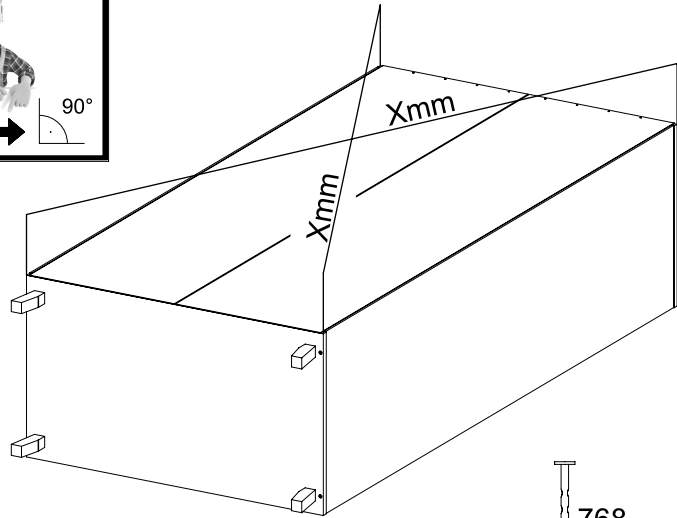
8x

768

1,5x25



1.

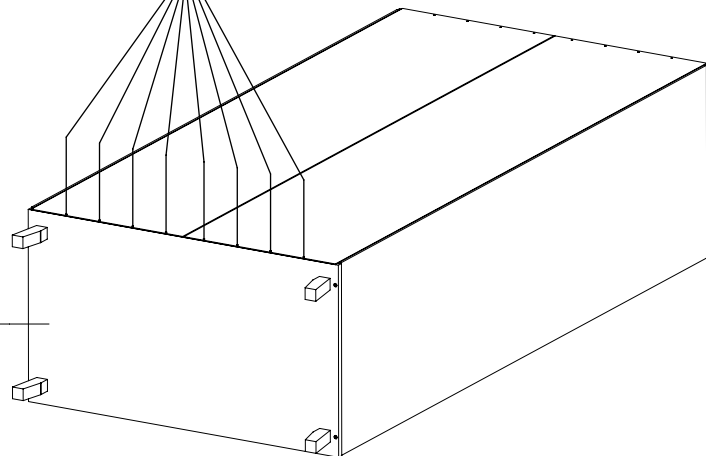


2.

768



BO010

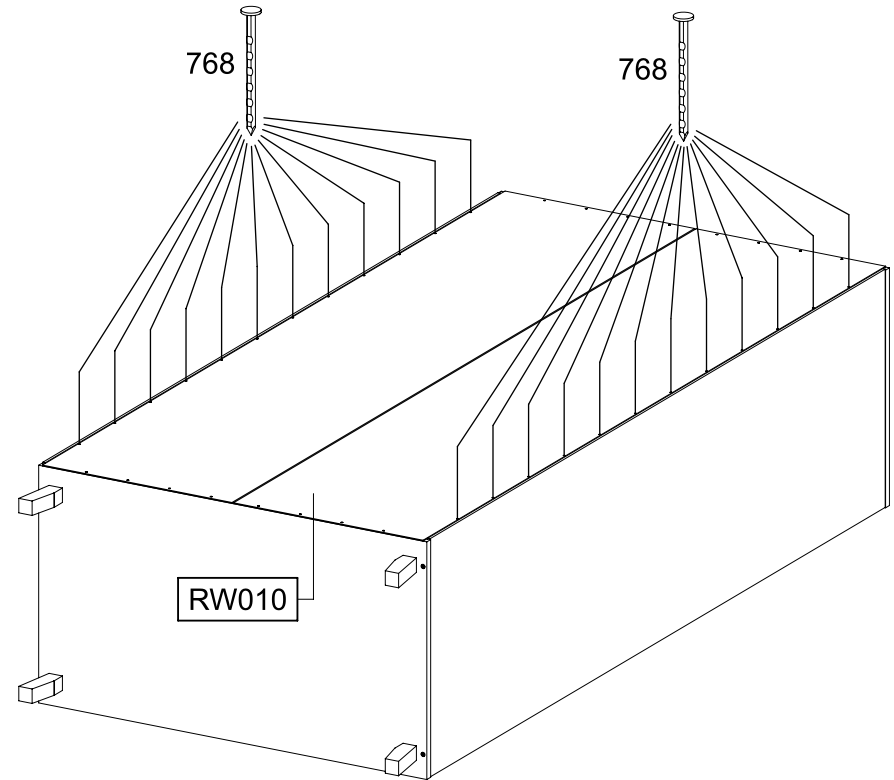
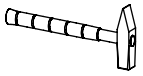


7

24x

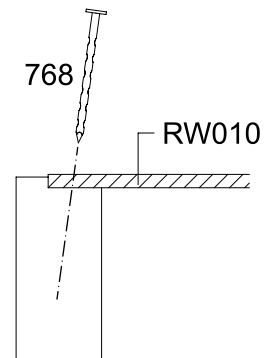
768

1,5x25



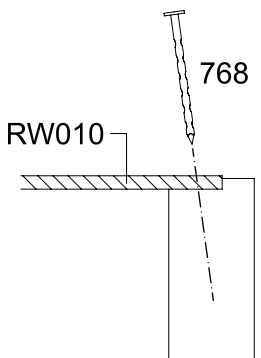
768

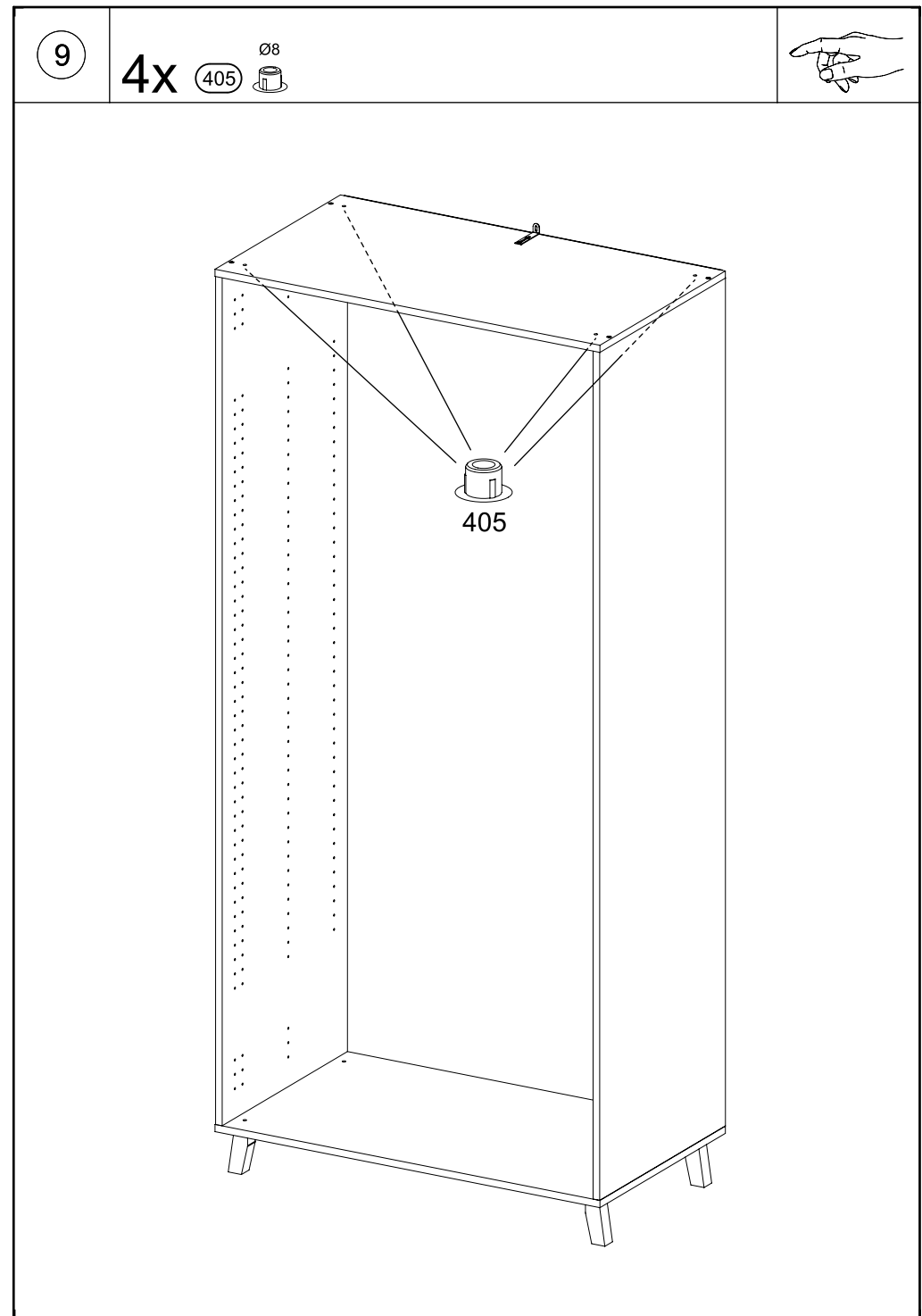
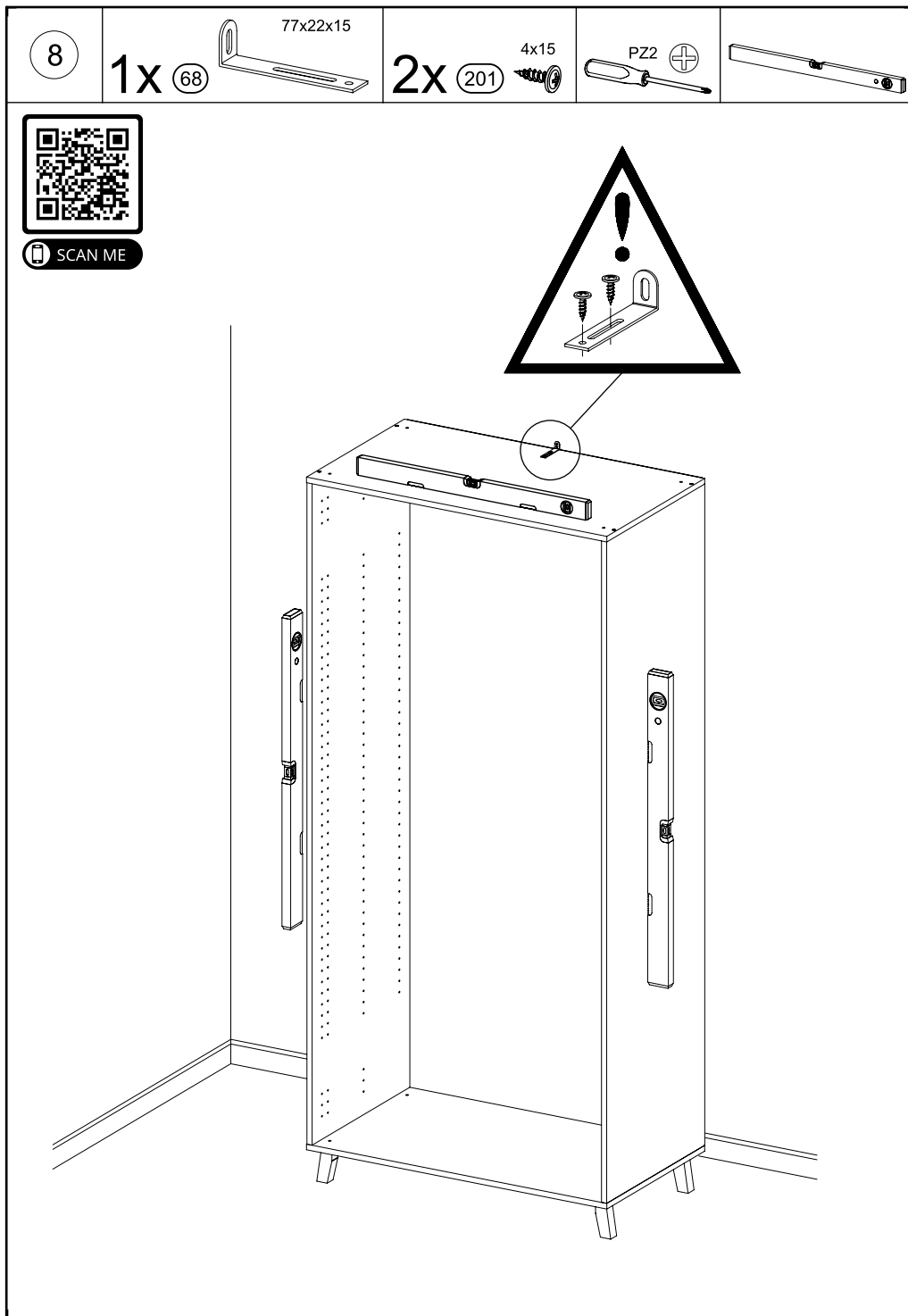
RW010



768

RW010

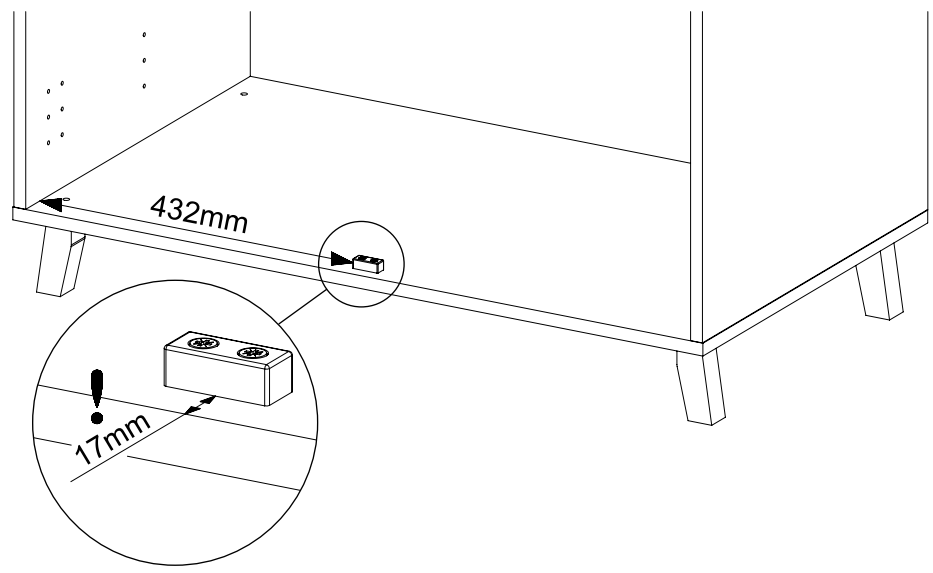
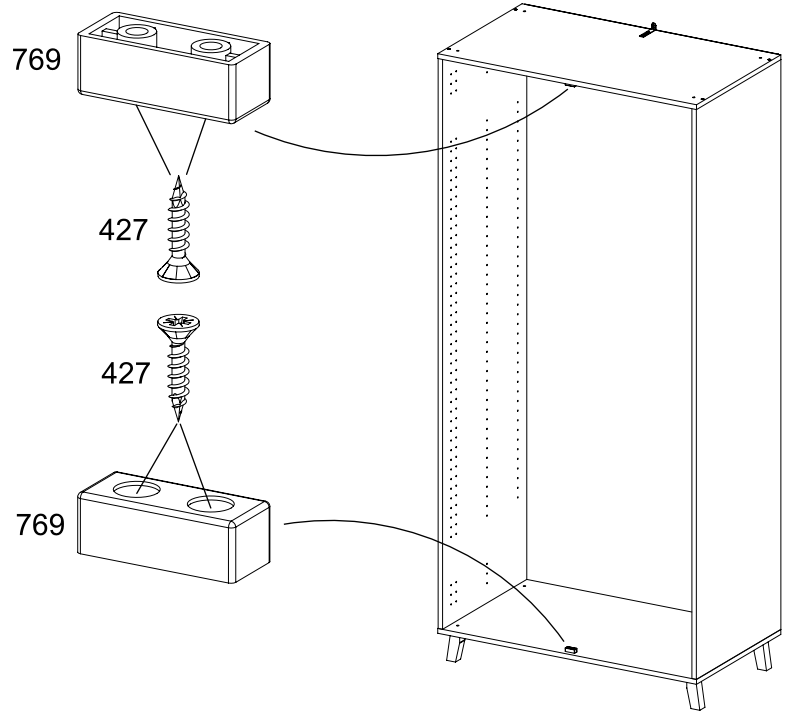
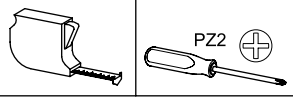




10

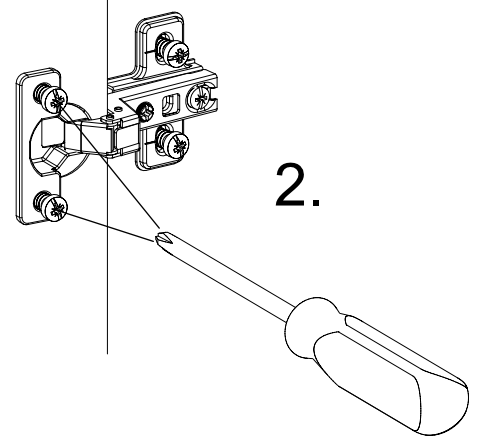
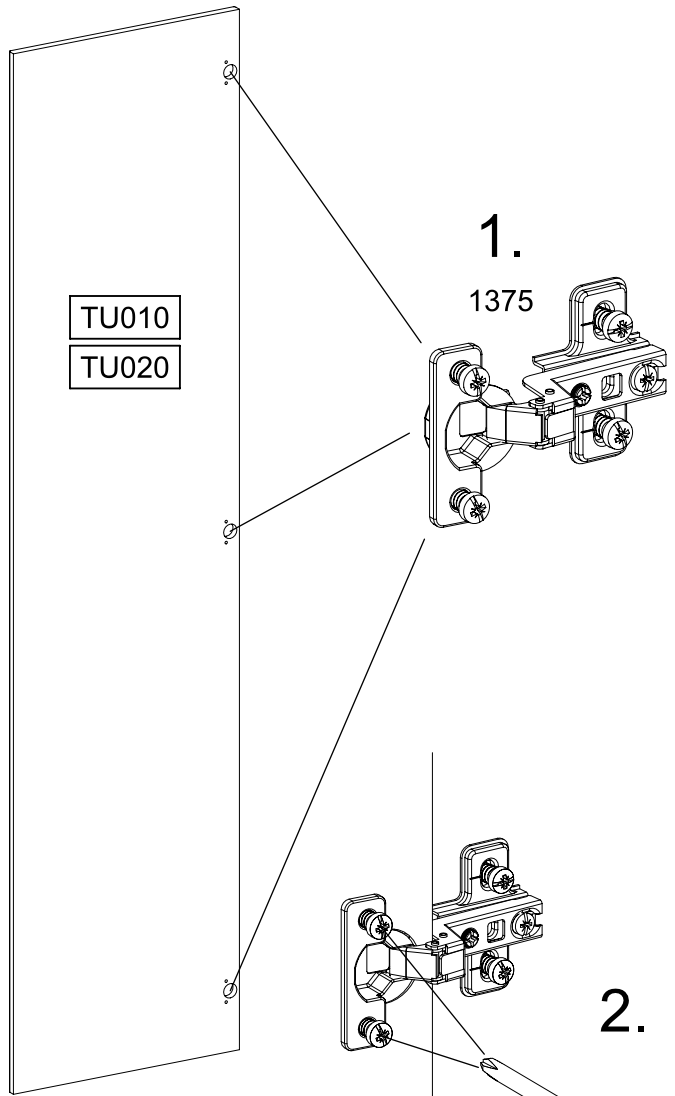
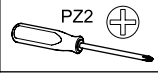
4x 427 4x20

2x 769 34x14,5x12

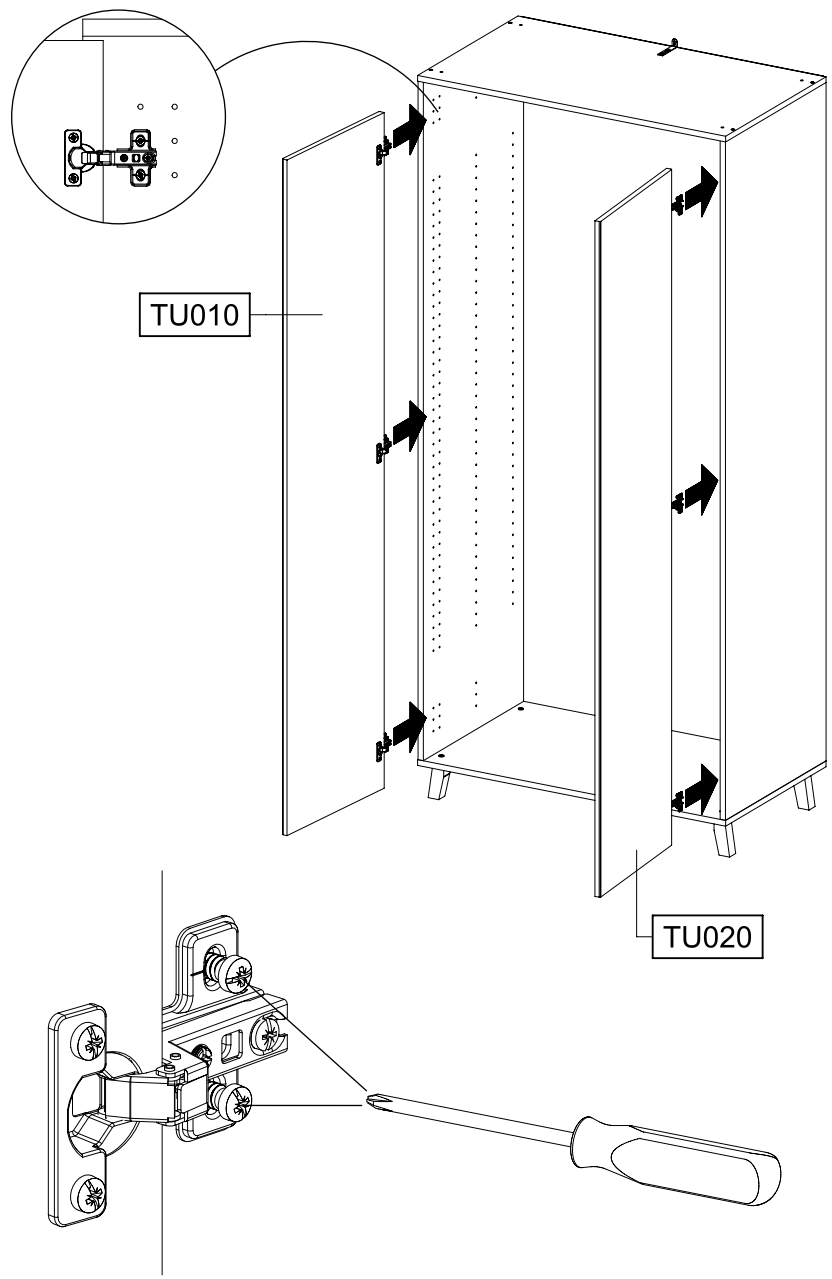
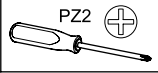


11

6x 1375



12



13

