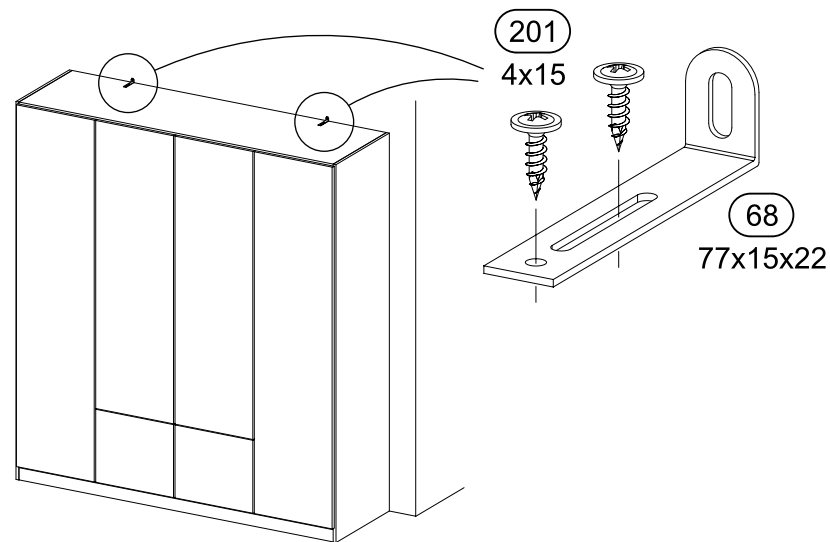
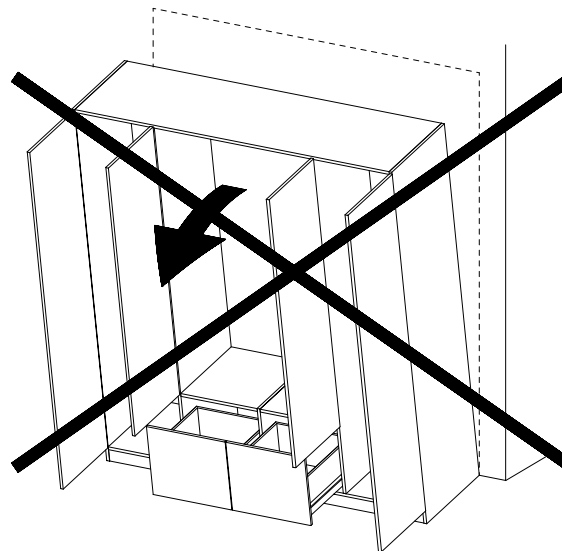
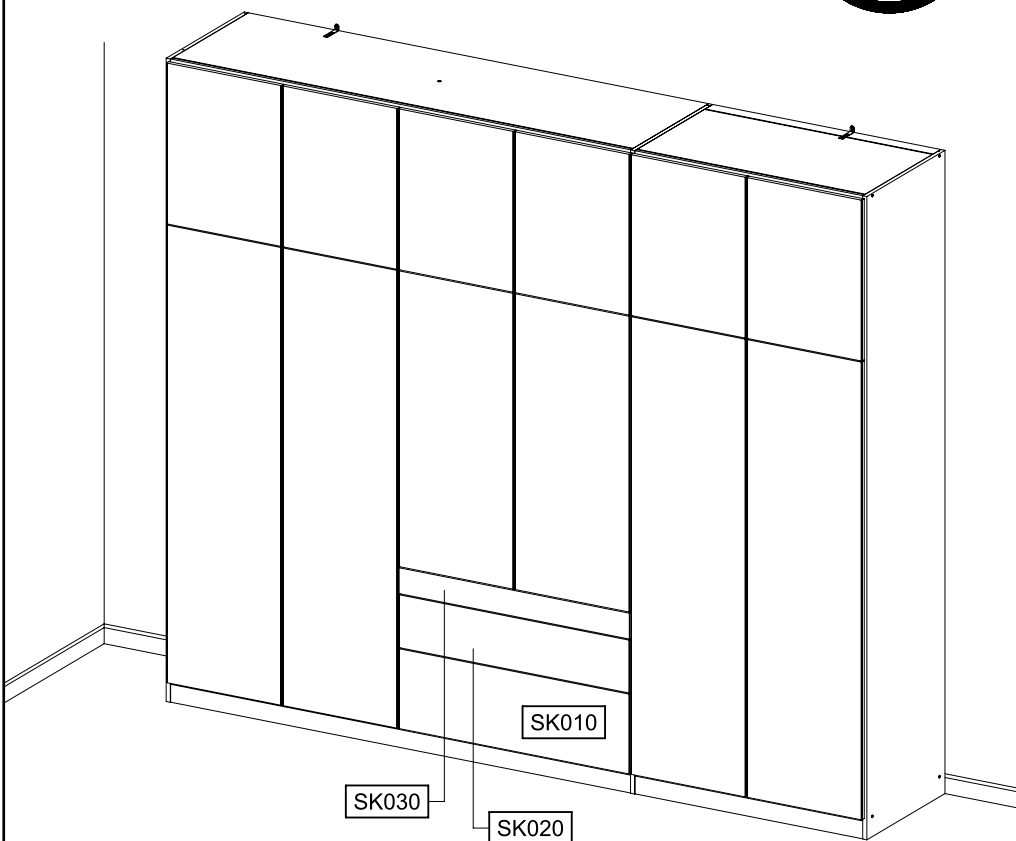
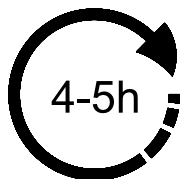
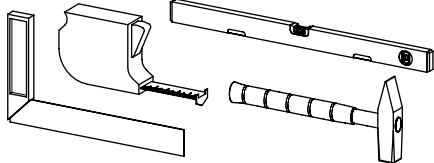
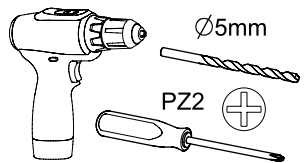


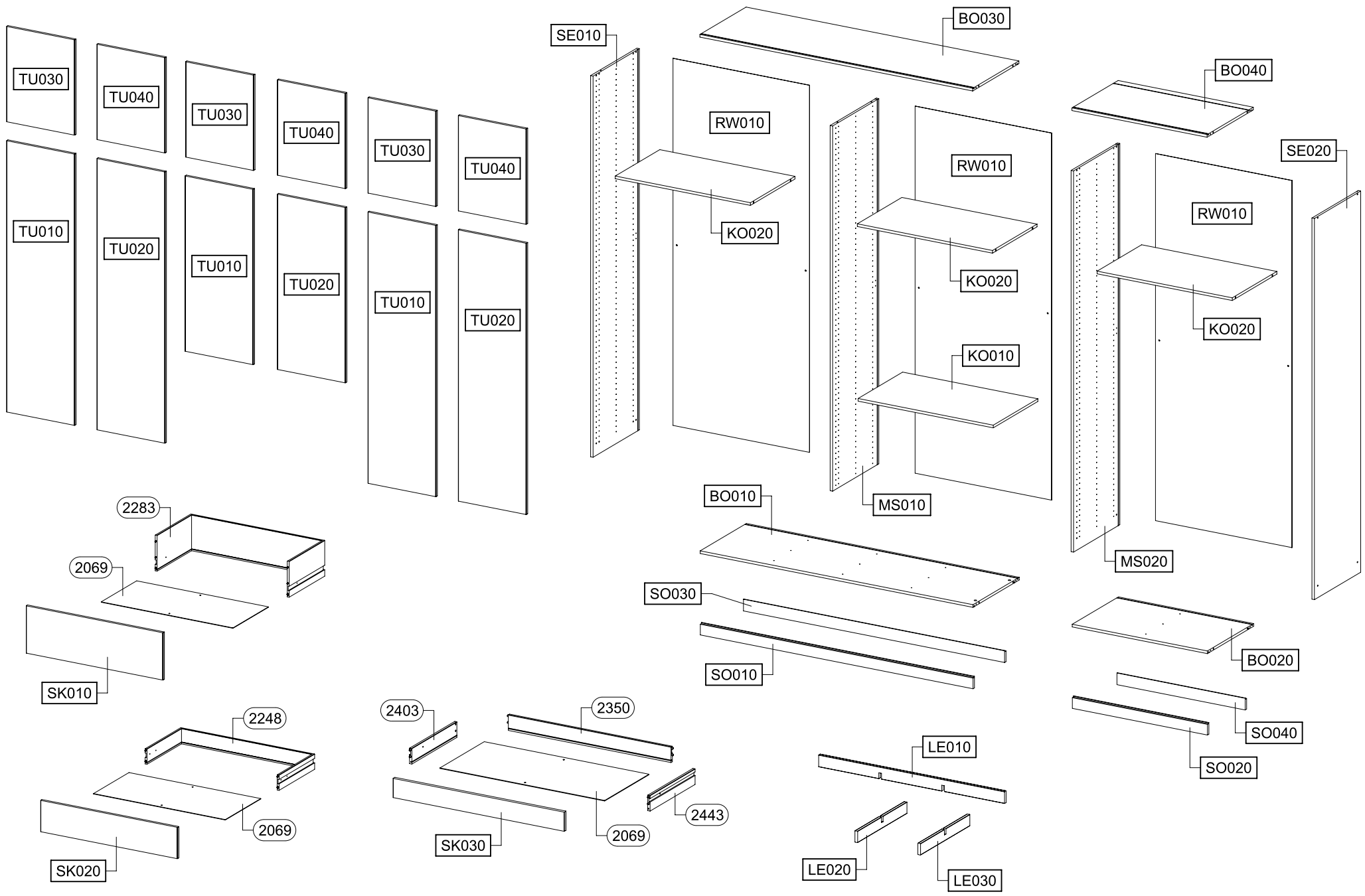
M3204_01

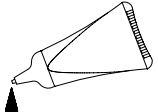
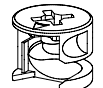
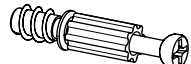

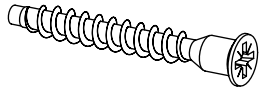
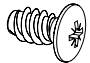
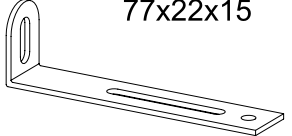
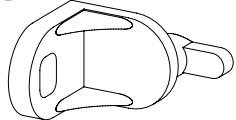
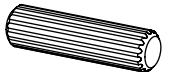



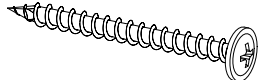

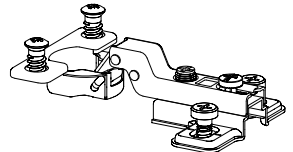

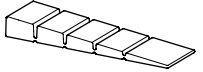
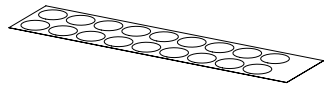
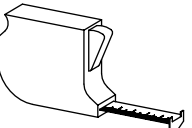
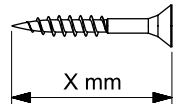
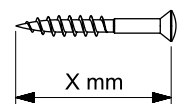
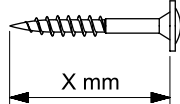


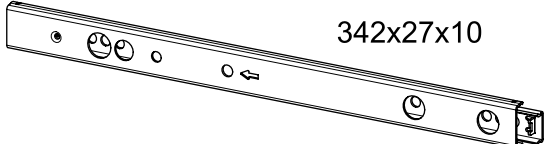

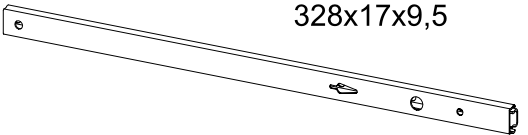
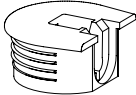
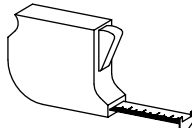
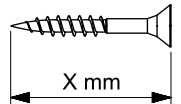
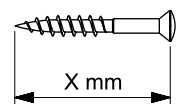
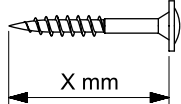
VIDEO



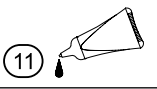
SCAN ME



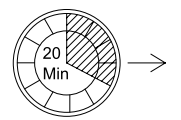
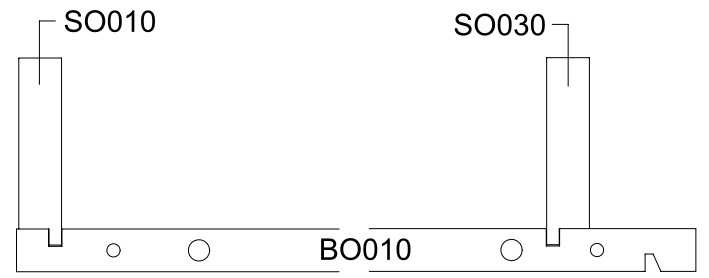
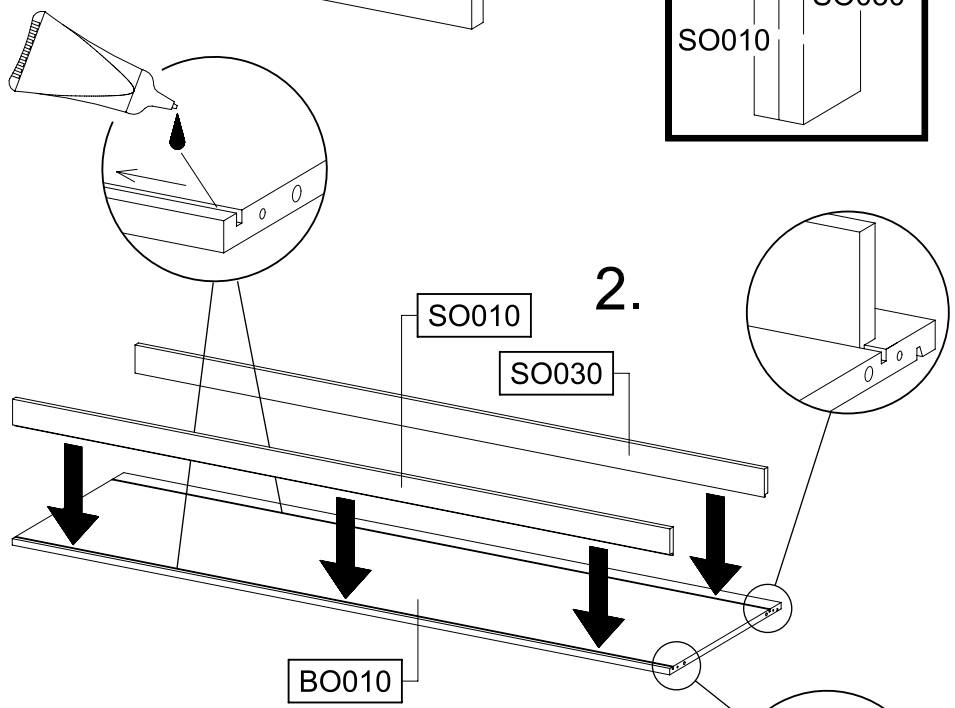
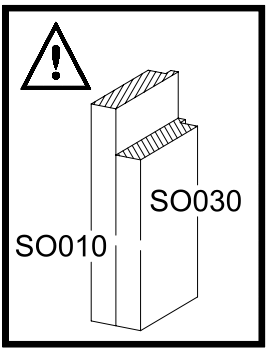
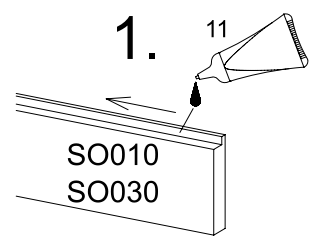
<p>11</p> 	<p>4x</p> <p>173</p> 	<p>4x</p> <p>183</p> 
<p>4x</p> <p>1105</p> 	<p>12x</p> <p>6,3x50</p> <p>233</p> 	<p>6x</p> <p>6,5x12</p> <p>779</p> 
<p>2x</p> <p>77x22x15</p> <p>68</p> 	<p>12x</p> <p>1</p> 	
<p>8x</p> <p>8x30</p> <p>18</p> 	<p>6x</p> <p>3,5x15</p> <p>205</p> 	<p>12x</p> <p>6x8</p> <p>534</p> 
<p>6x</p> <p>M4x9</p> <p>568</p> 	<p>1x</p> <p>4,5x50</p> <p>296</p> 	<p>4x</p> <p>807</p> 
<p>28x</p> <p>116</p> 		<p>10x</p> <p>4x15</p> <p>201</p> 
<p>3x</p> <p>55x16x6,2</p> <p>12</p> 	<p>1x</p> <p>RE010</p> 	
   		

<p>4x</p> <p>1396</p> <p>342x27x10</p> 	<p>12x</p> <p>5,0x7,0</p> <p>249</p> 
<p>2x</p> <p>251</p> <p>328x17x9,5</p> 	<p>12x</p> <p>274</p> 
   	

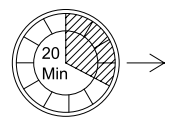
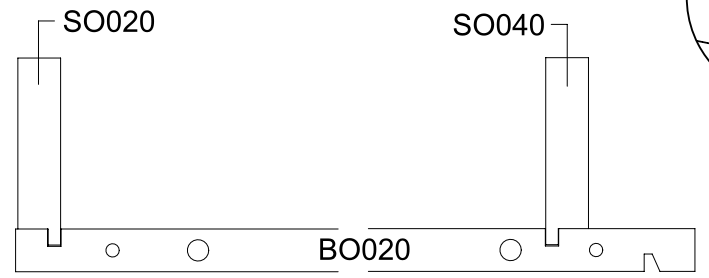
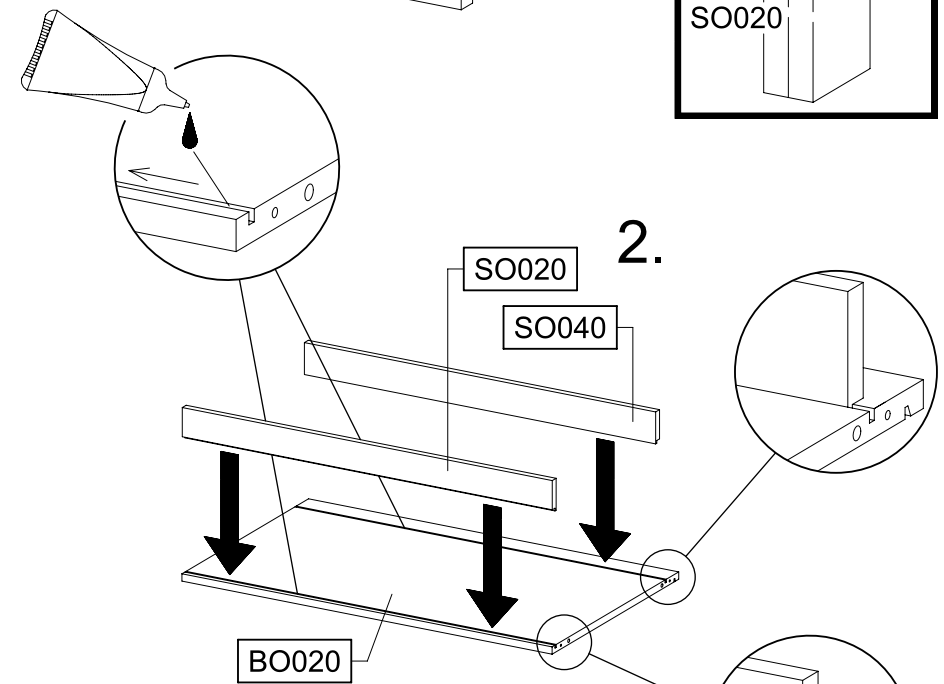
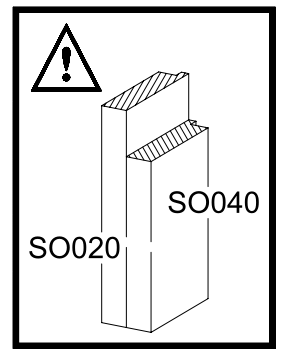
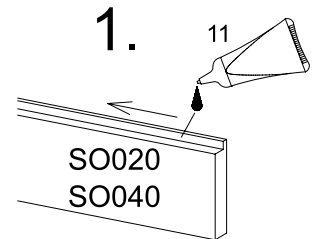
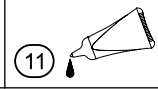
1



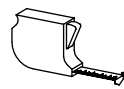
SCAN ME



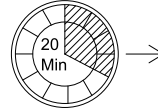
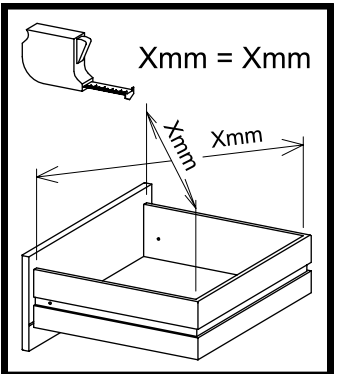
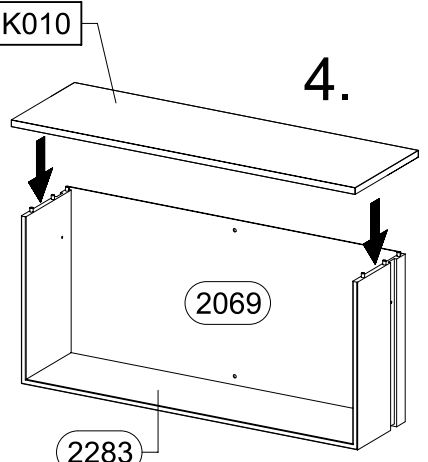
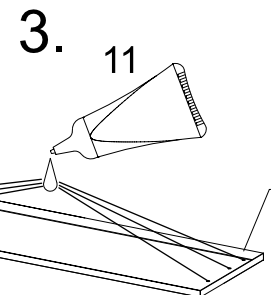
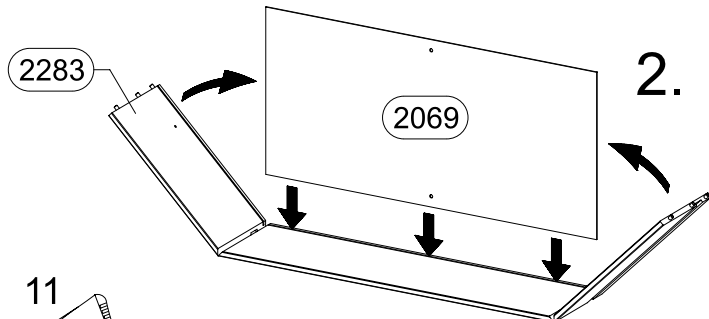
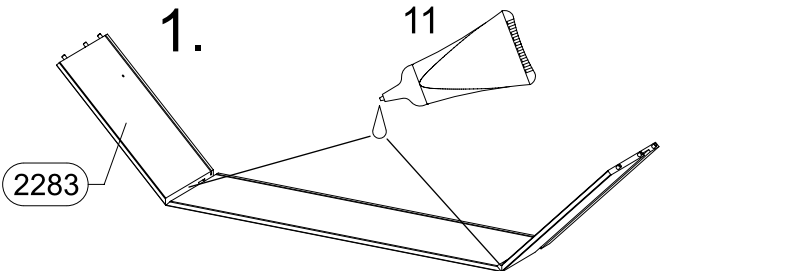
2



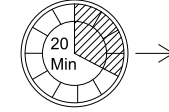
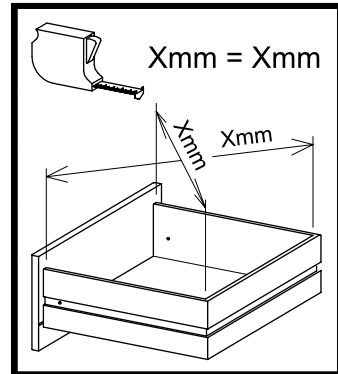
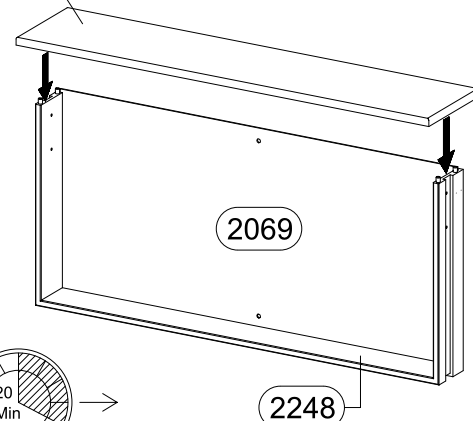
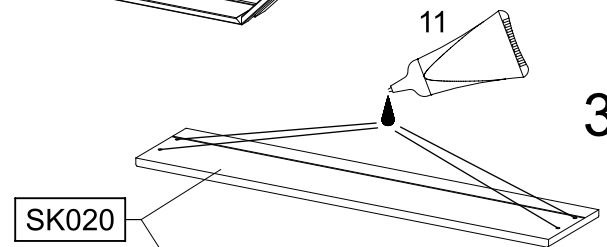
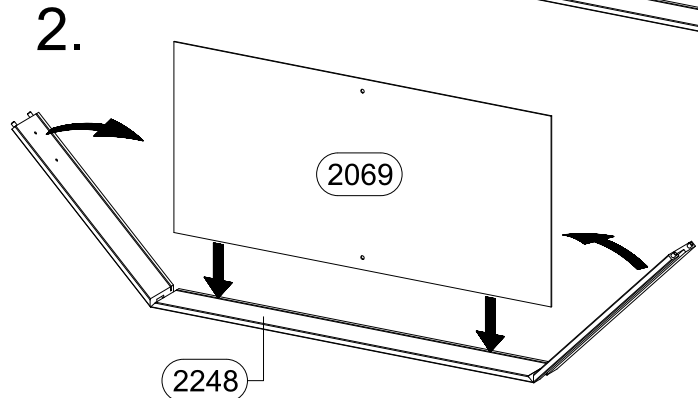
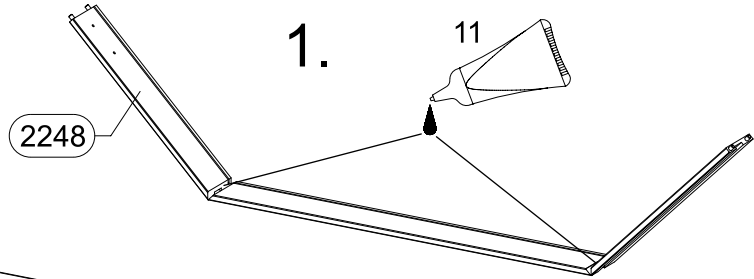
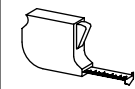
3

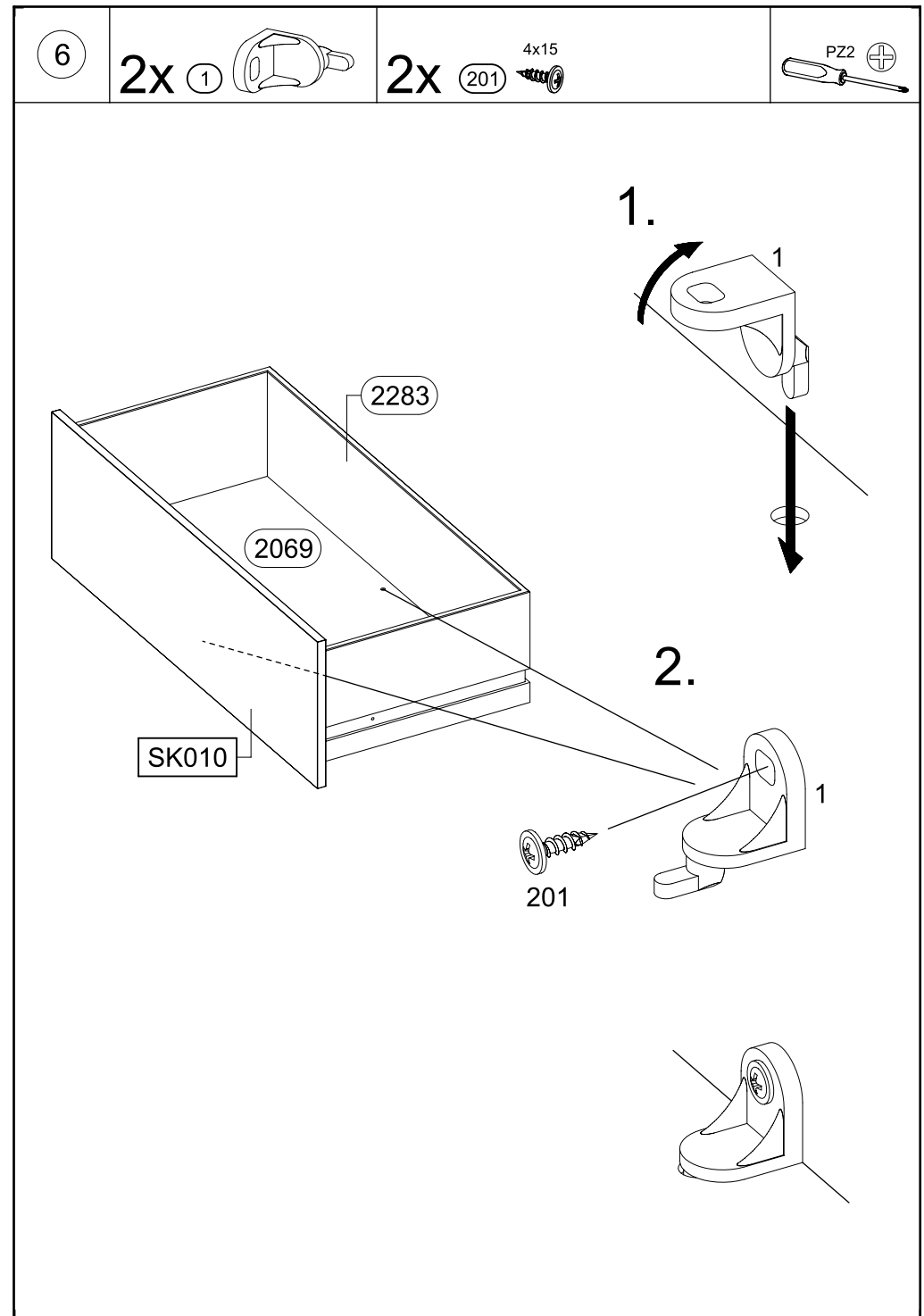
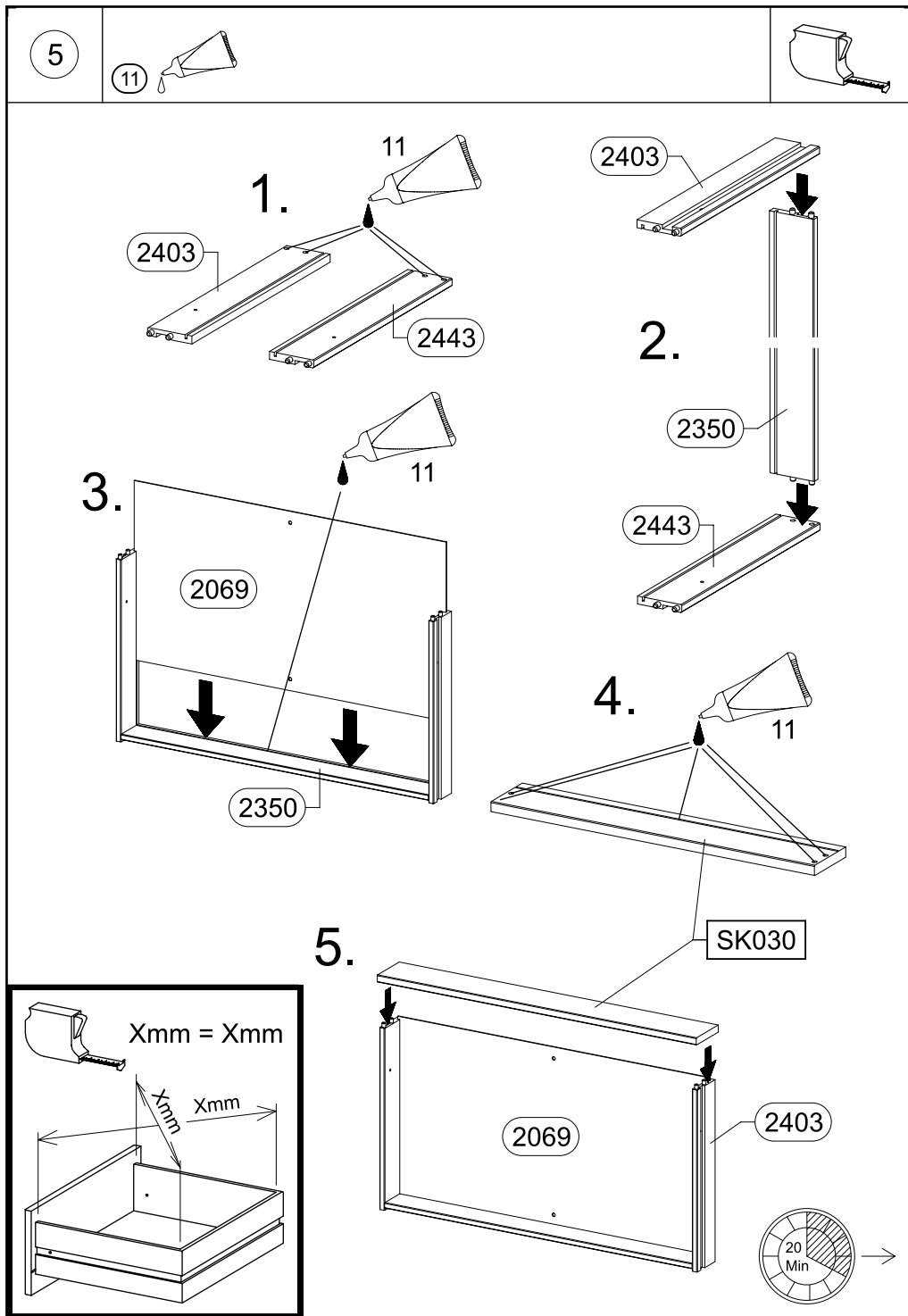


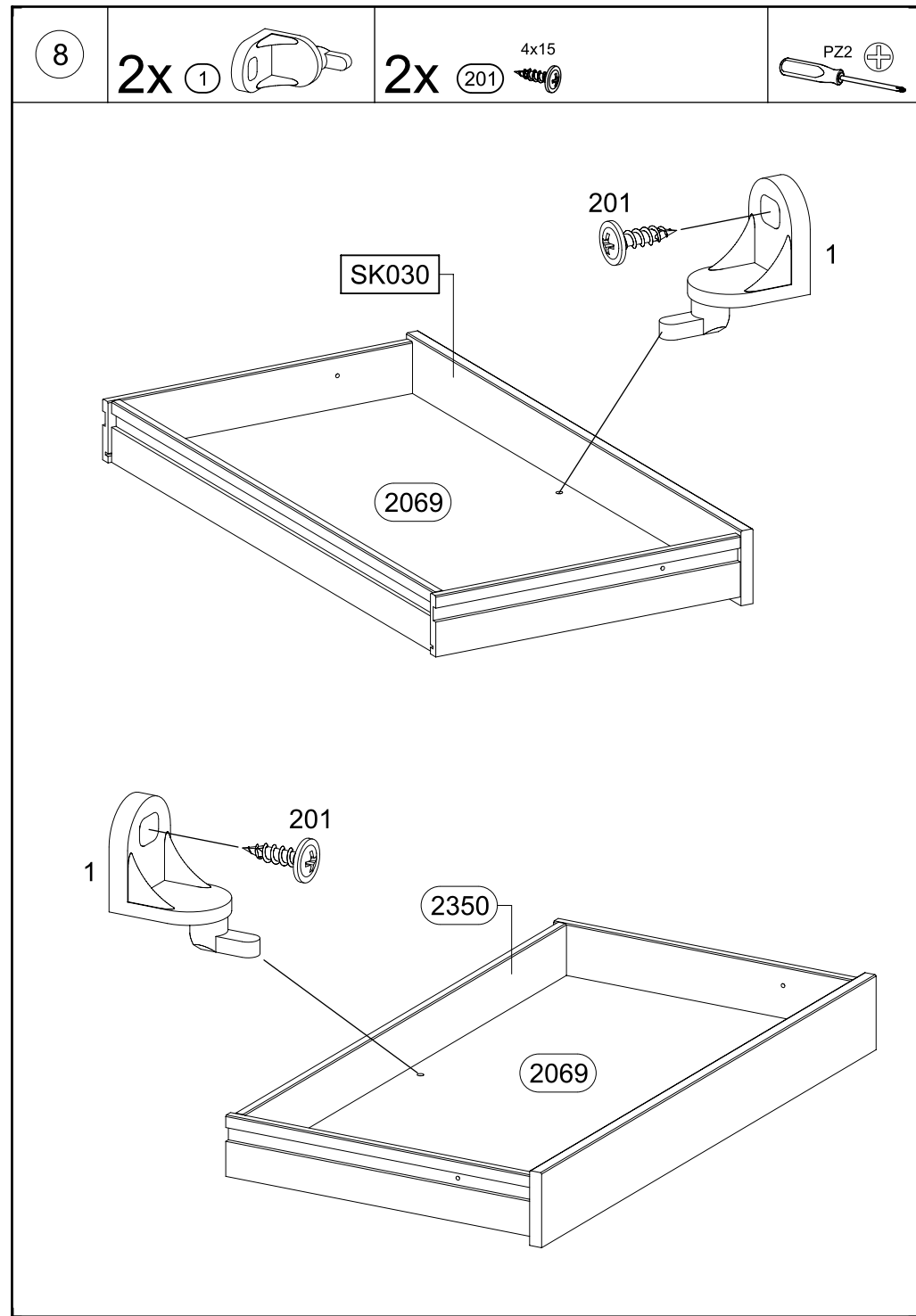
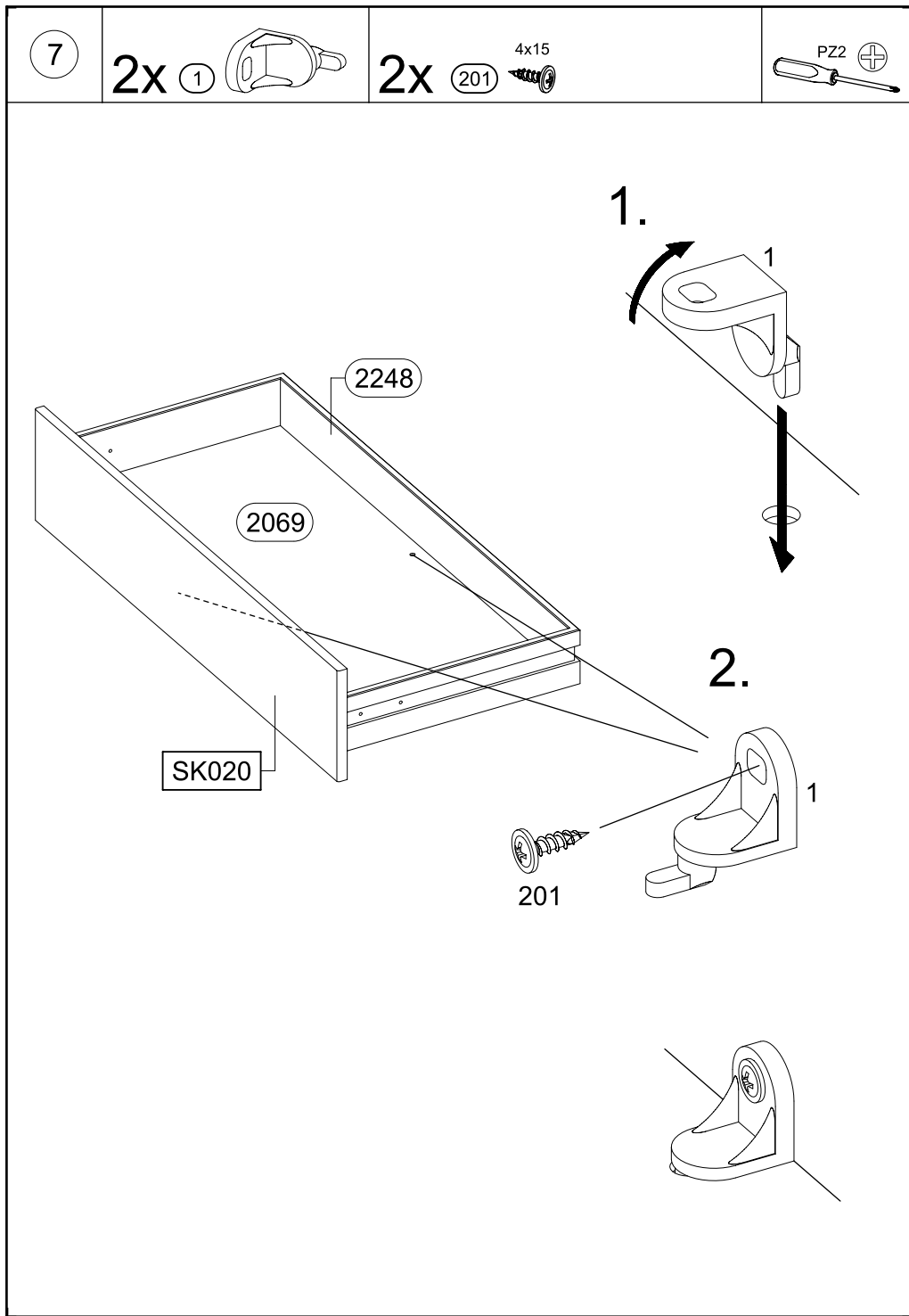
SCAN ME

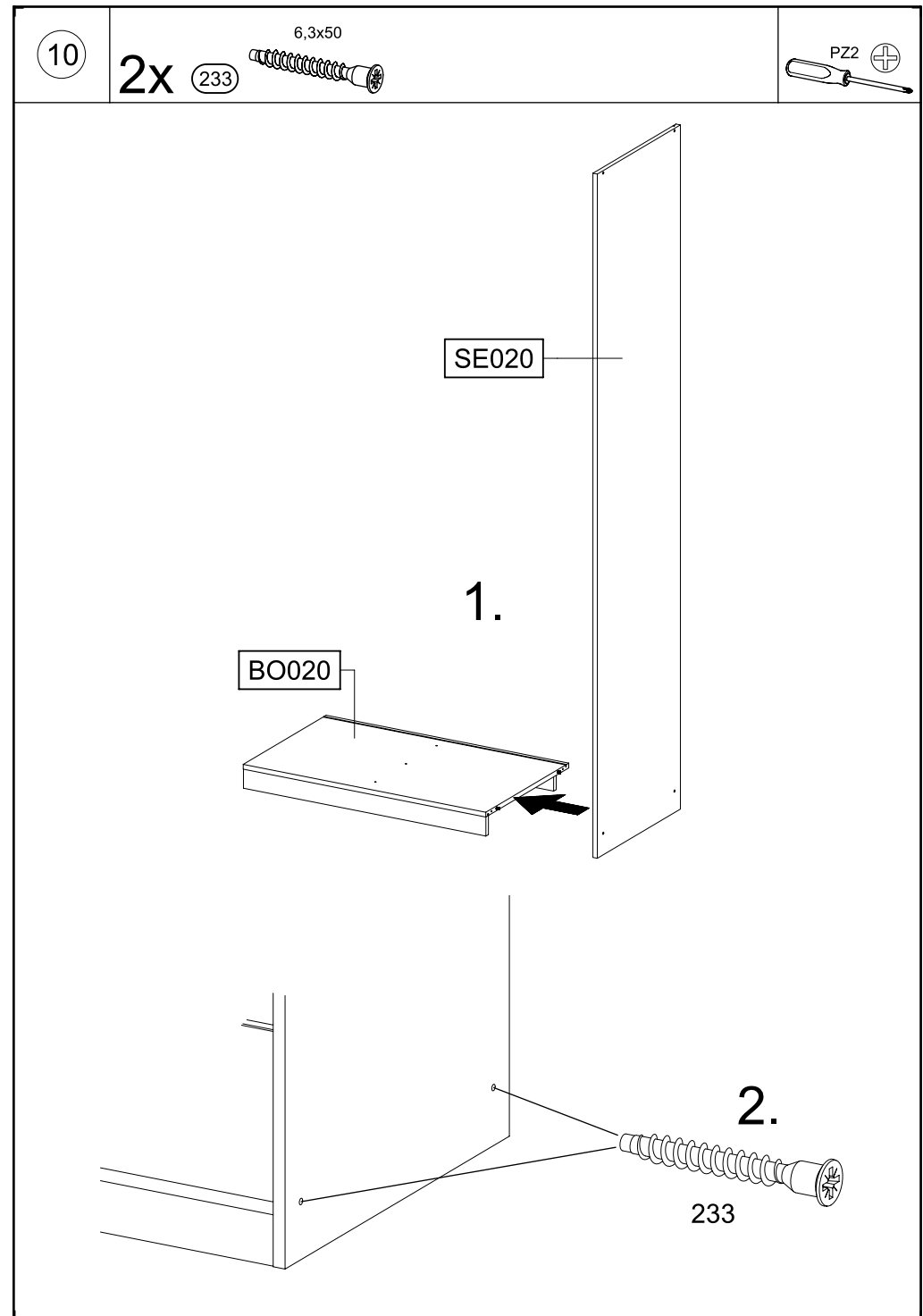
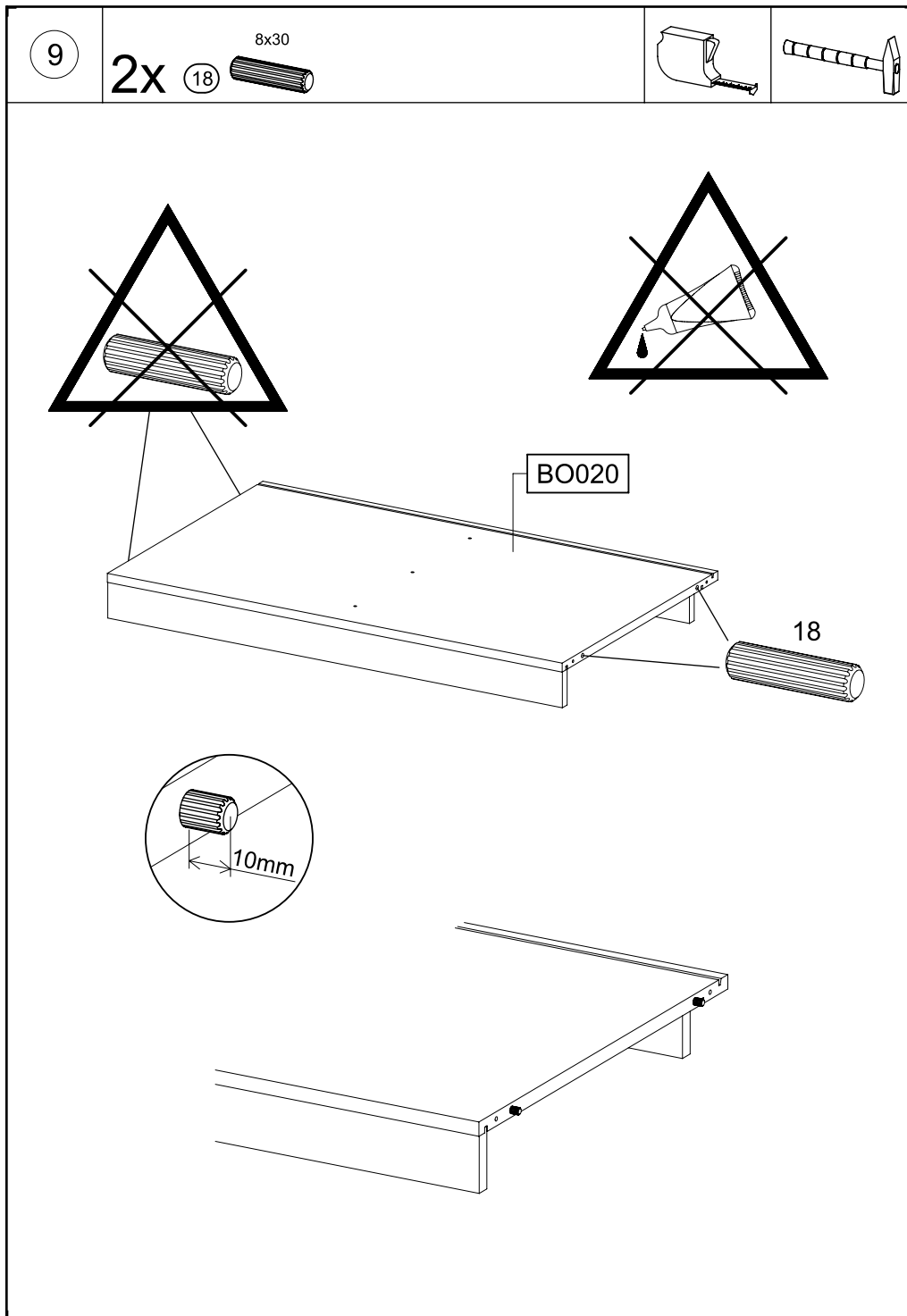


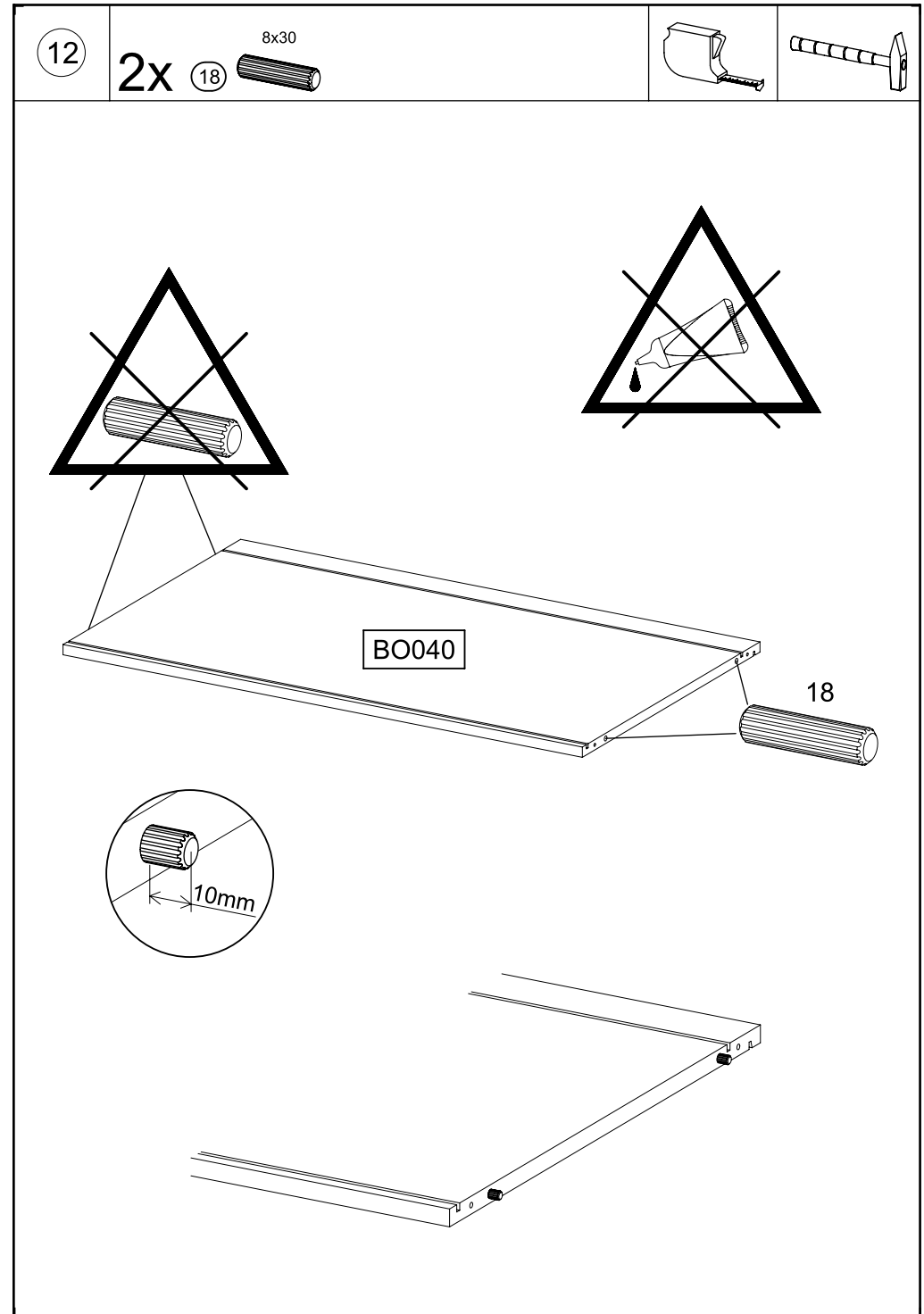
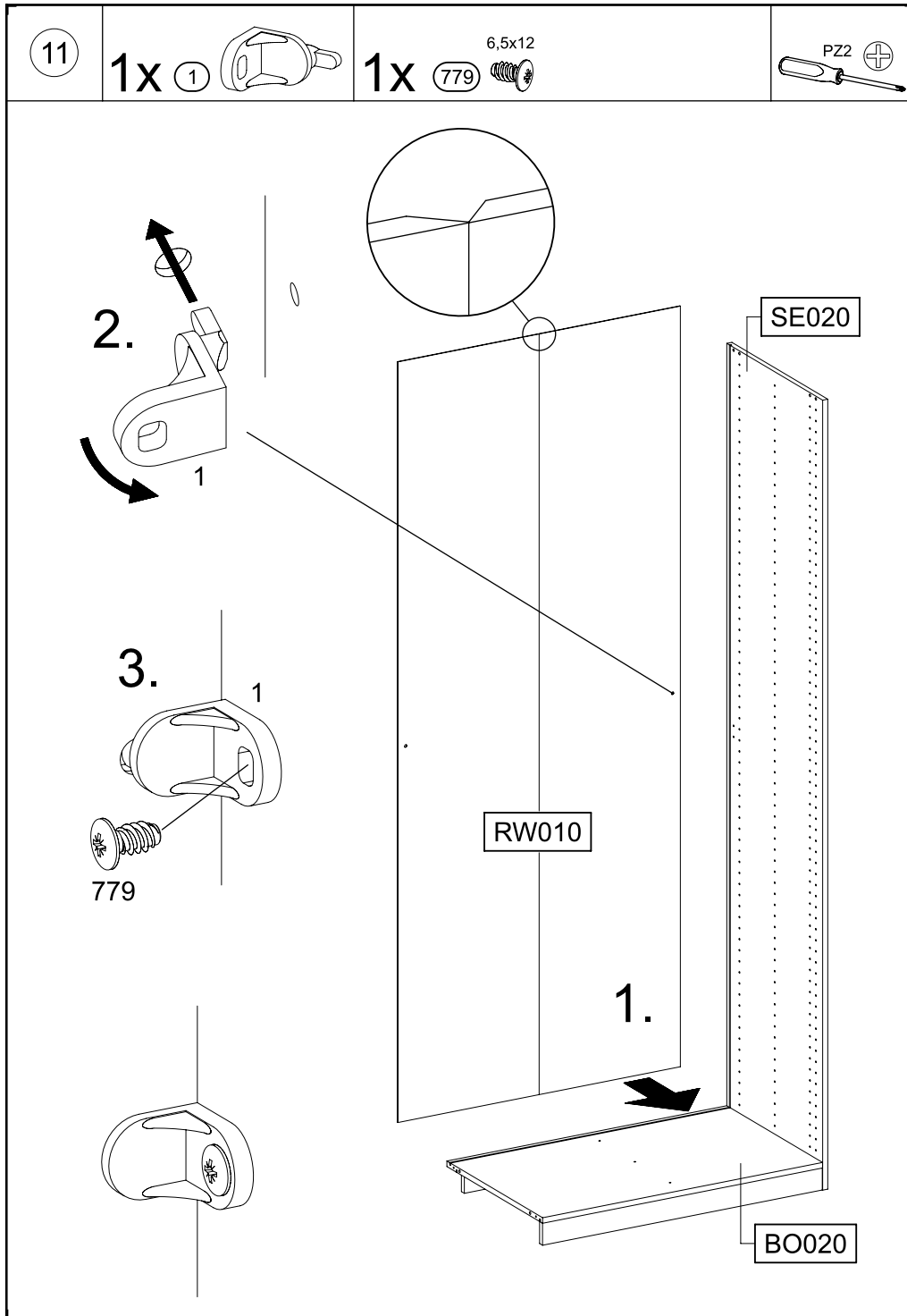
4





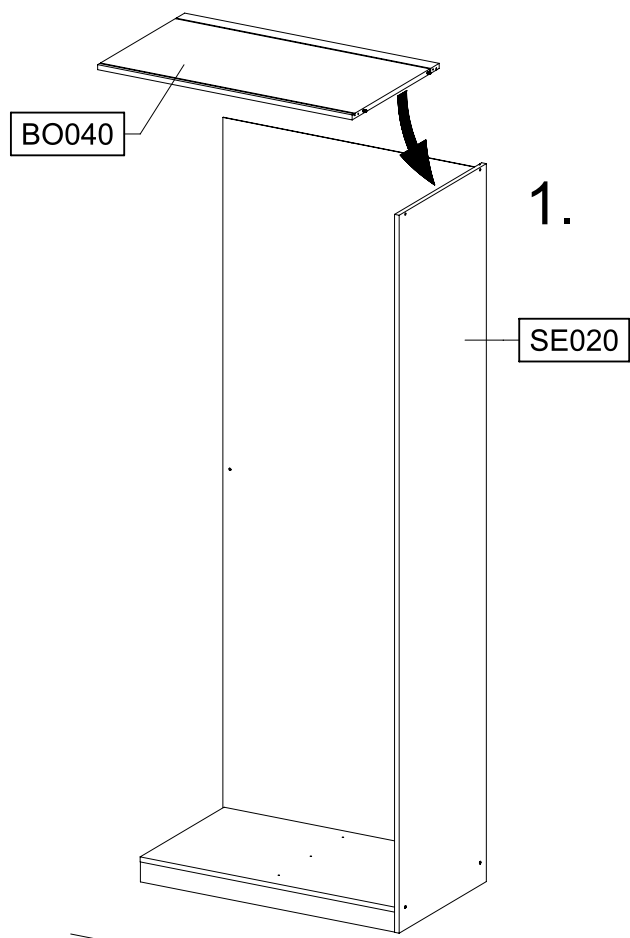
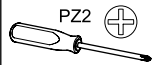
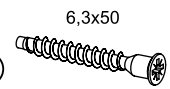






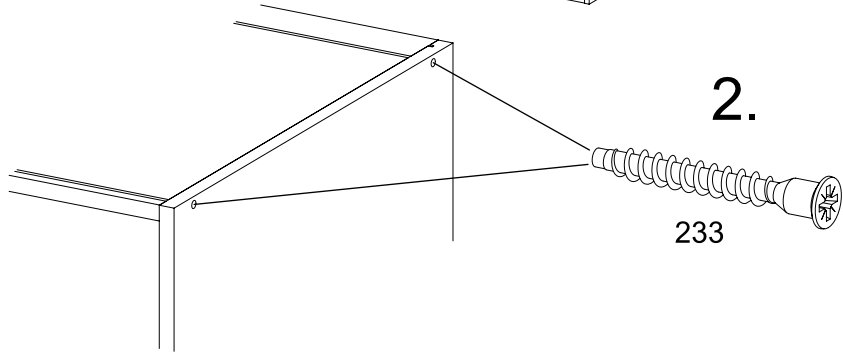
13

2x 233



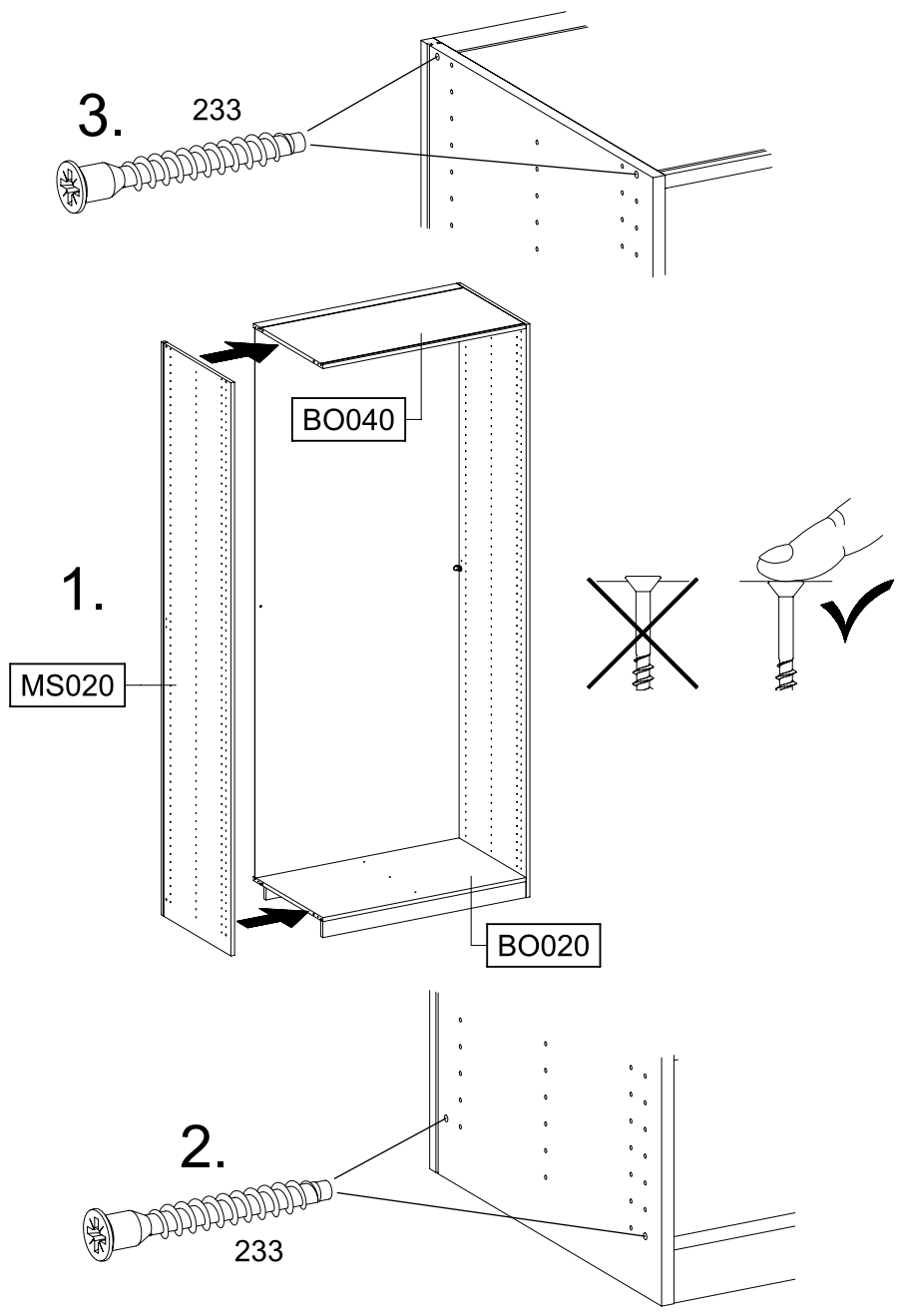
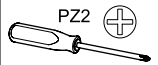
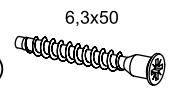
1.

2.



14

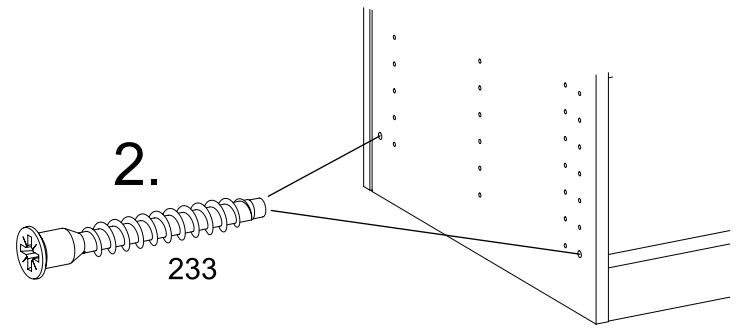
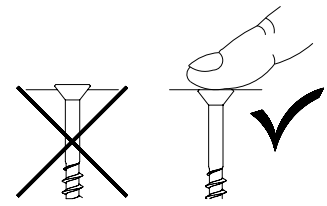
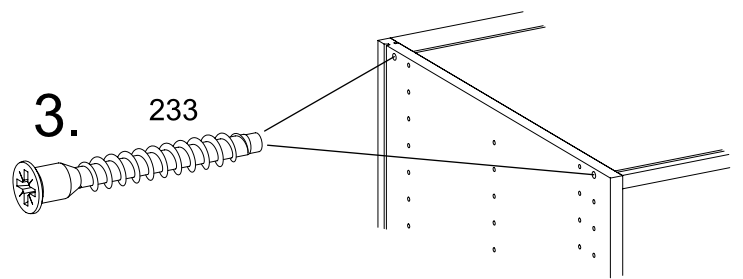
4x 233

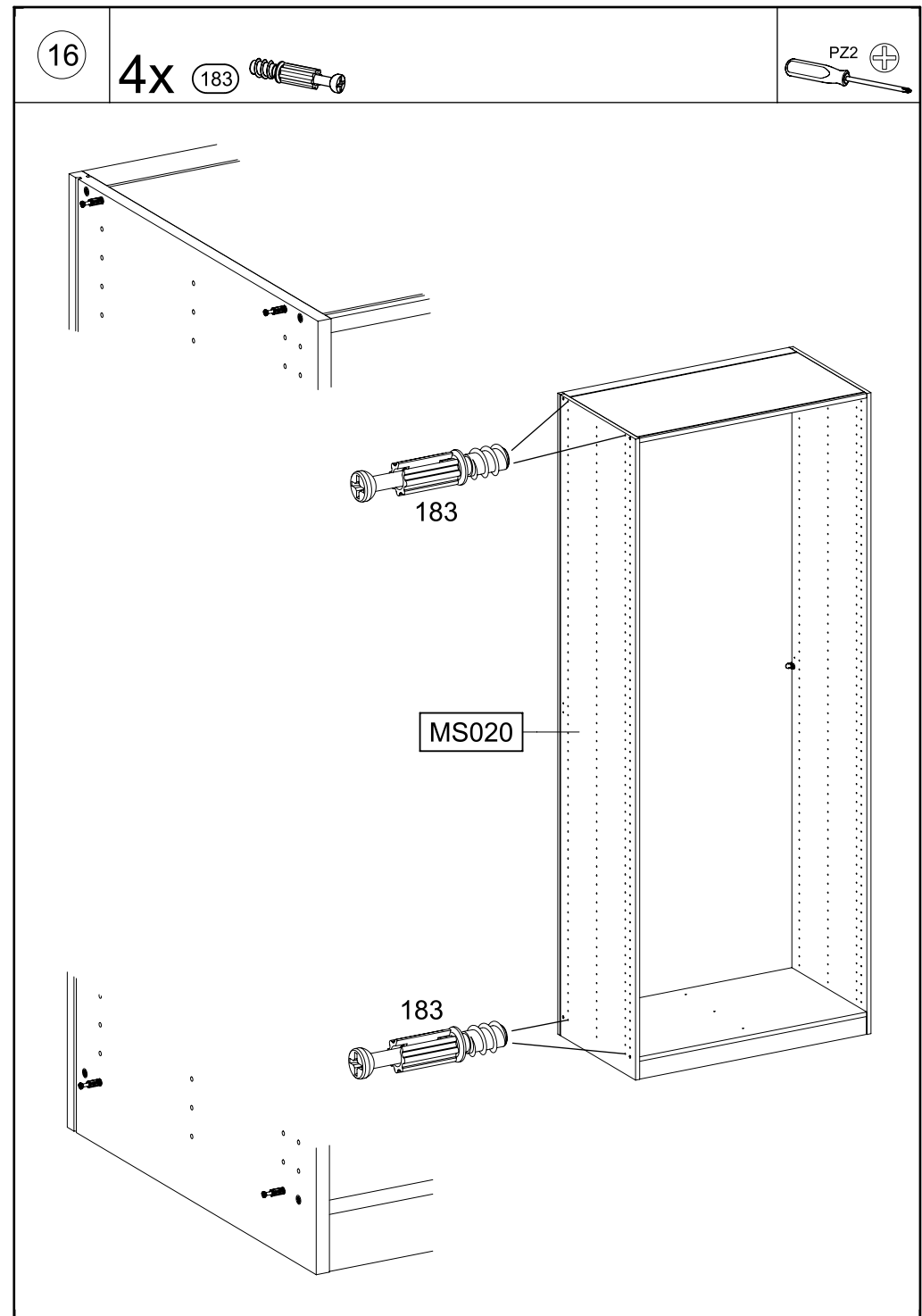
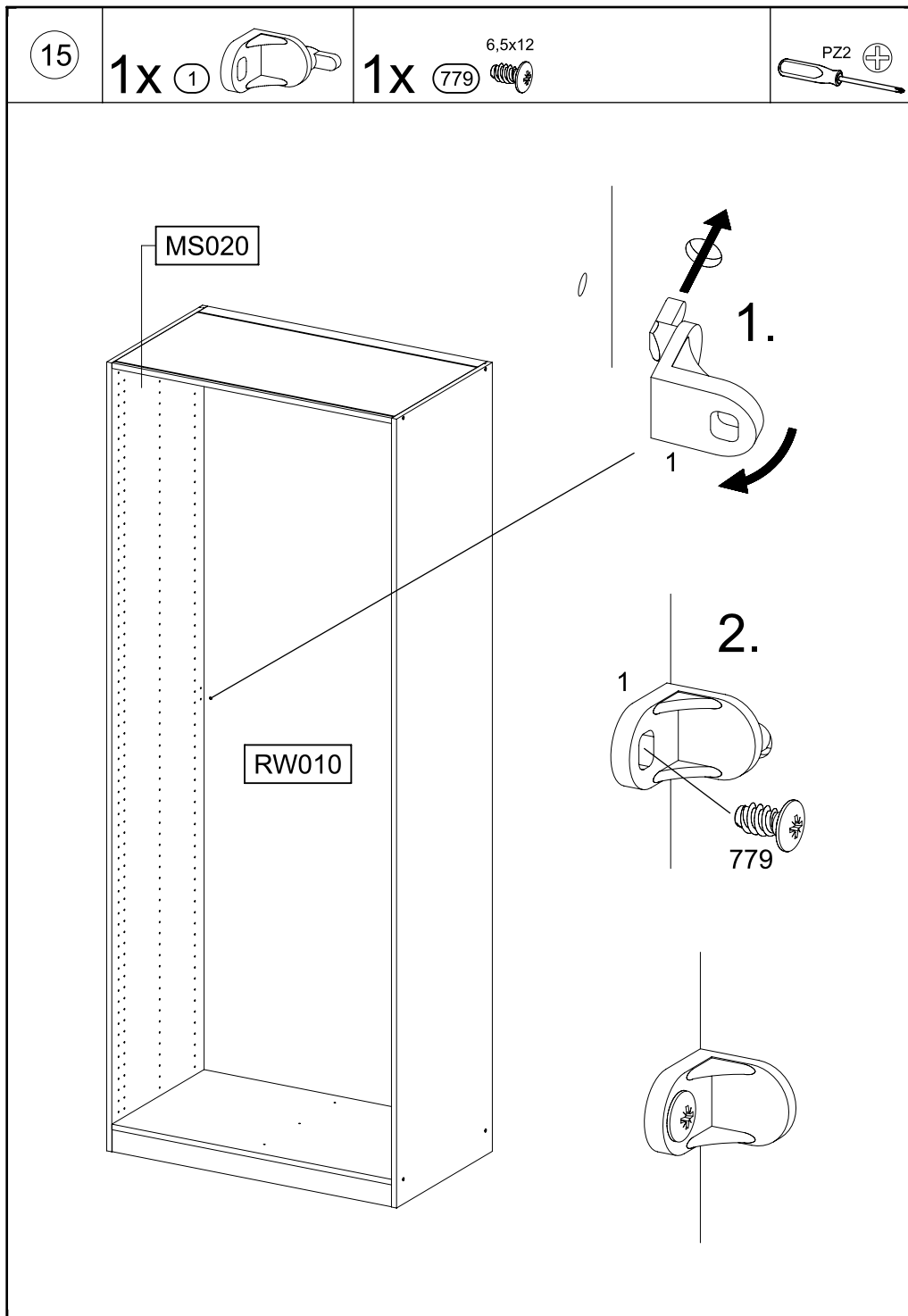


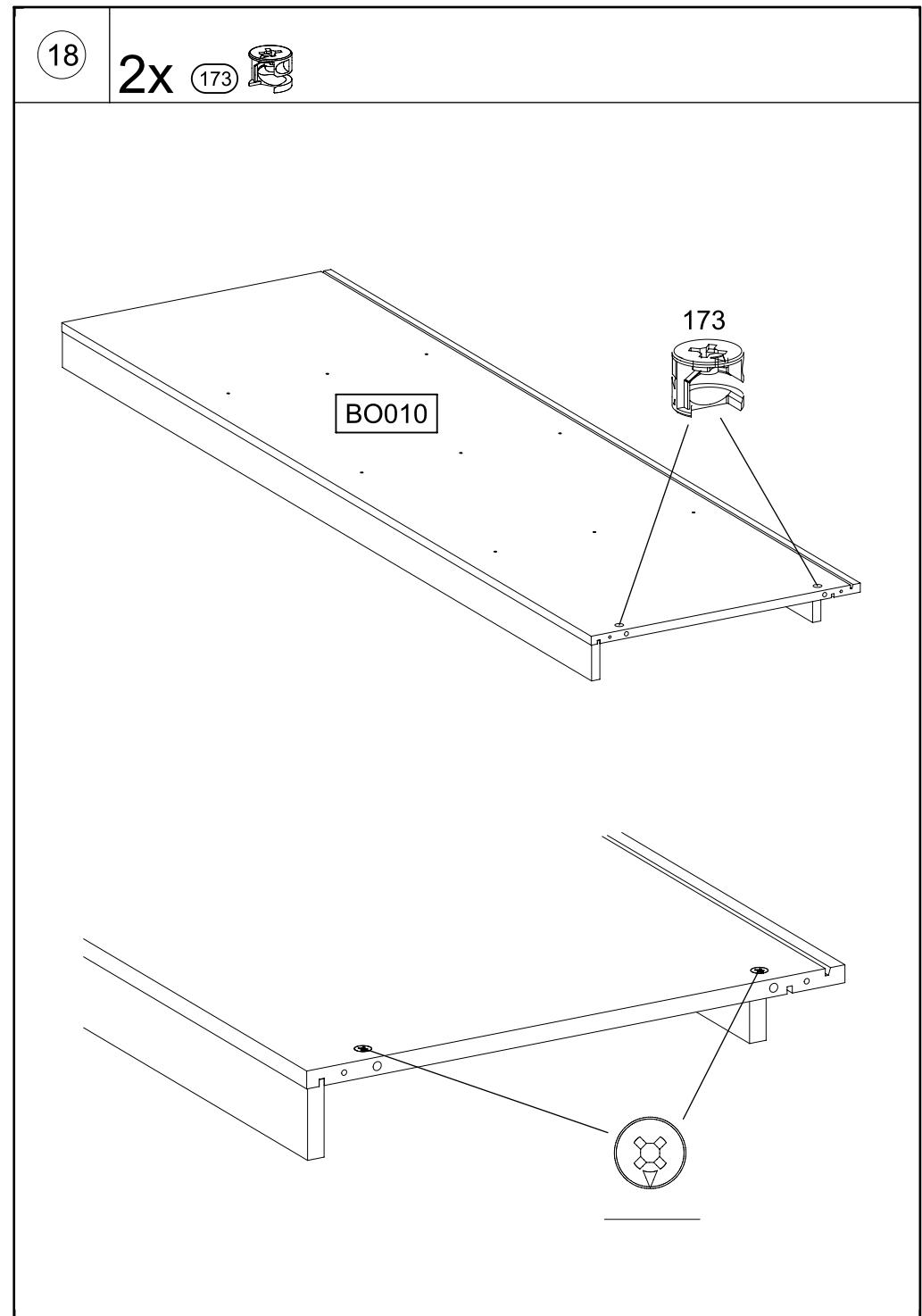
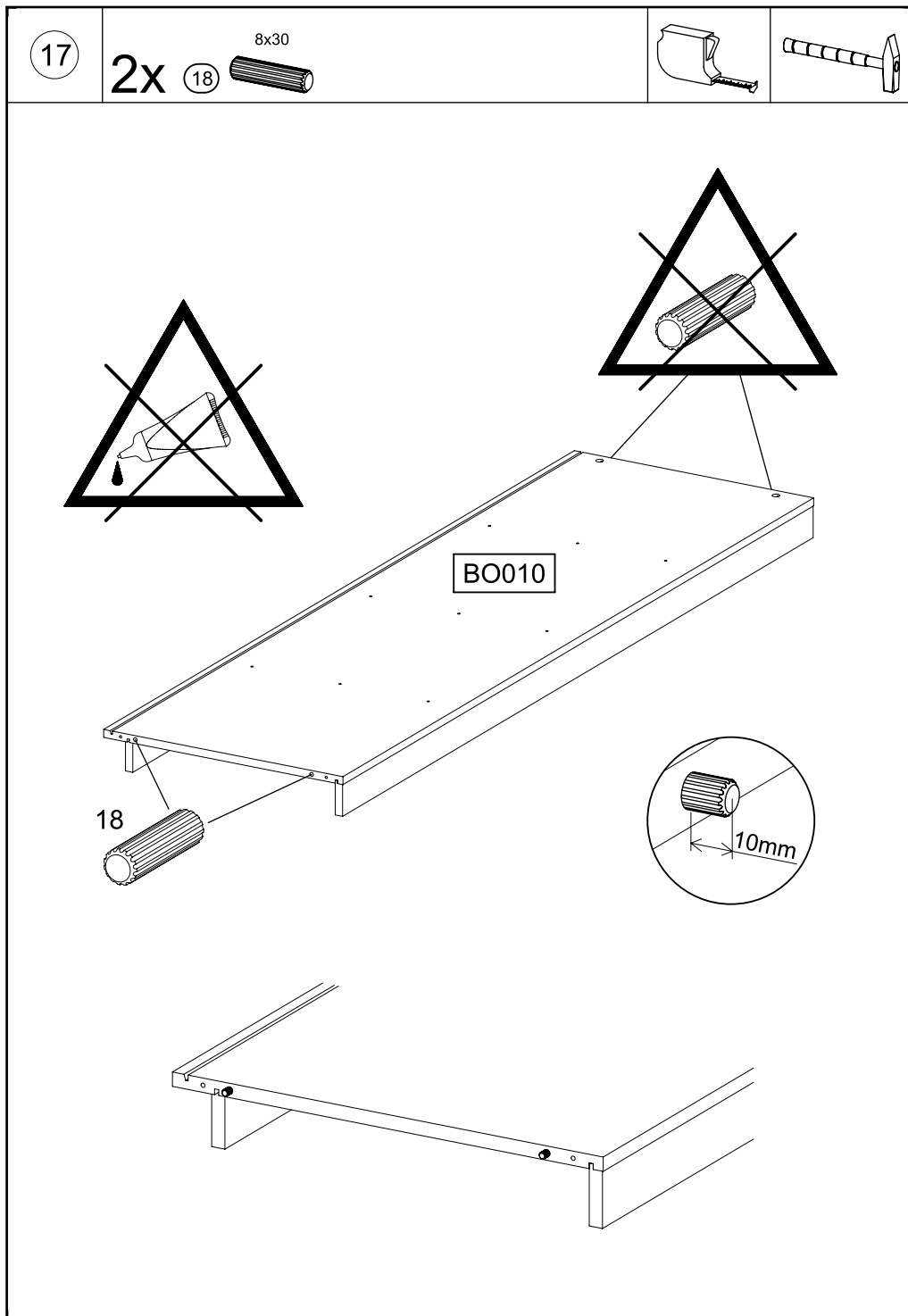
3.

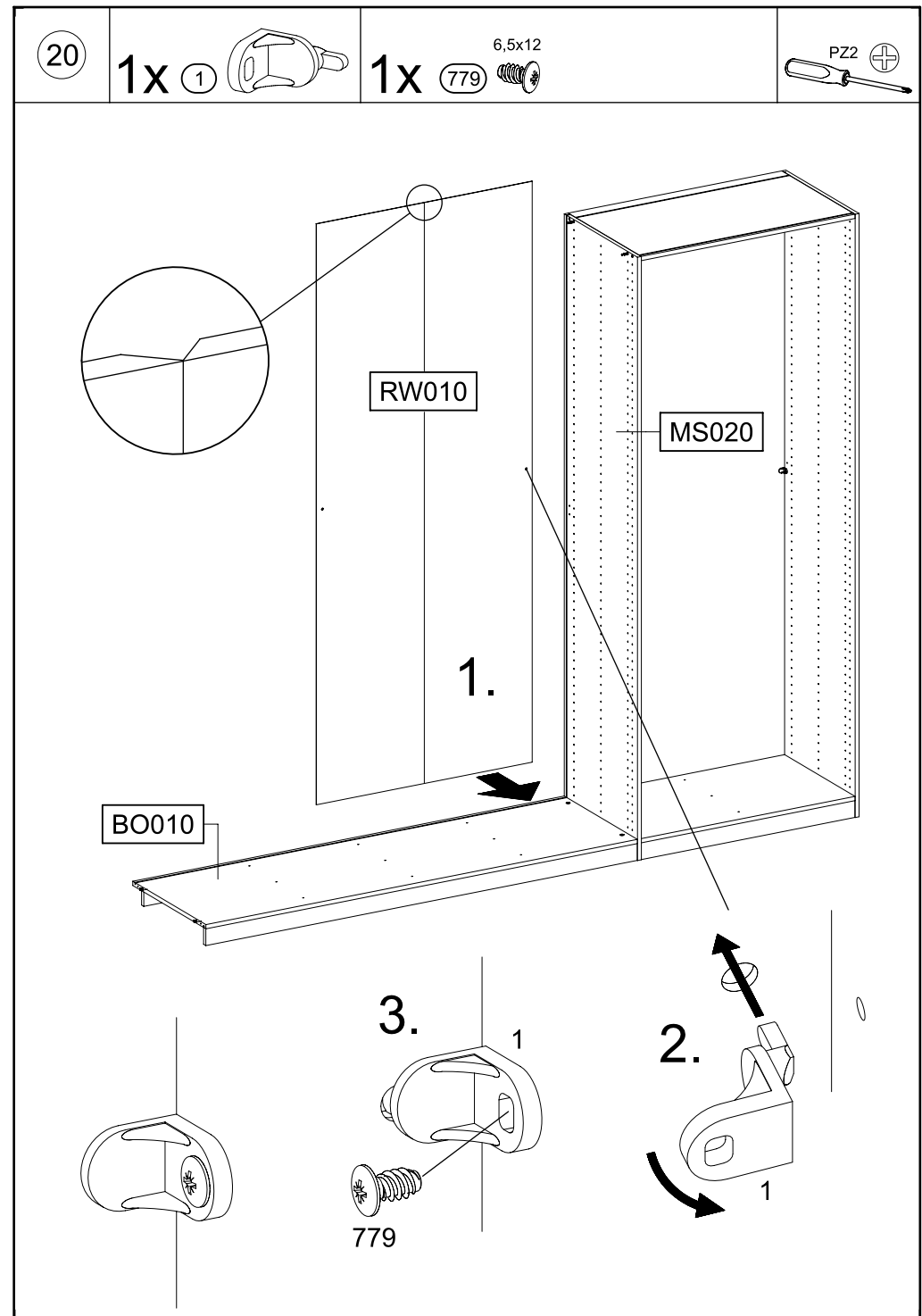
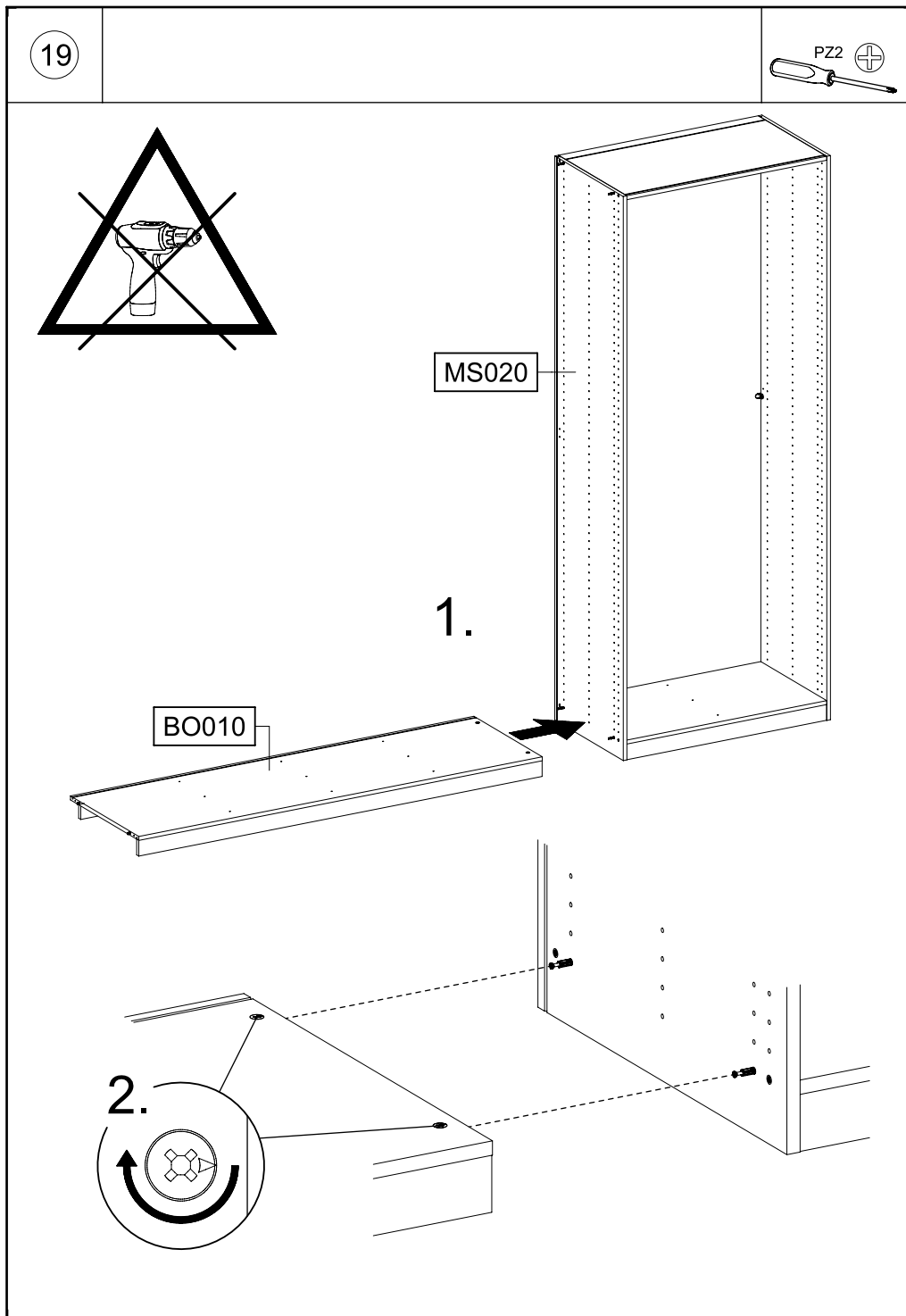
1.

2.





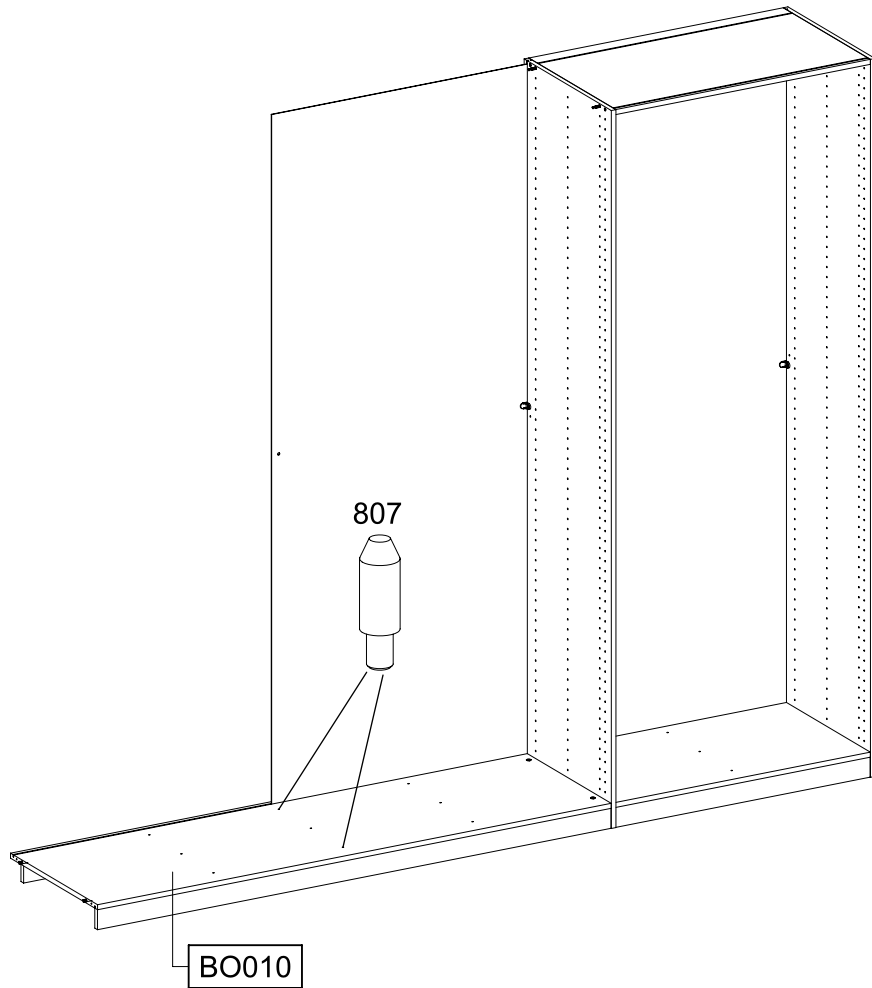




21

2x

807



22

1x

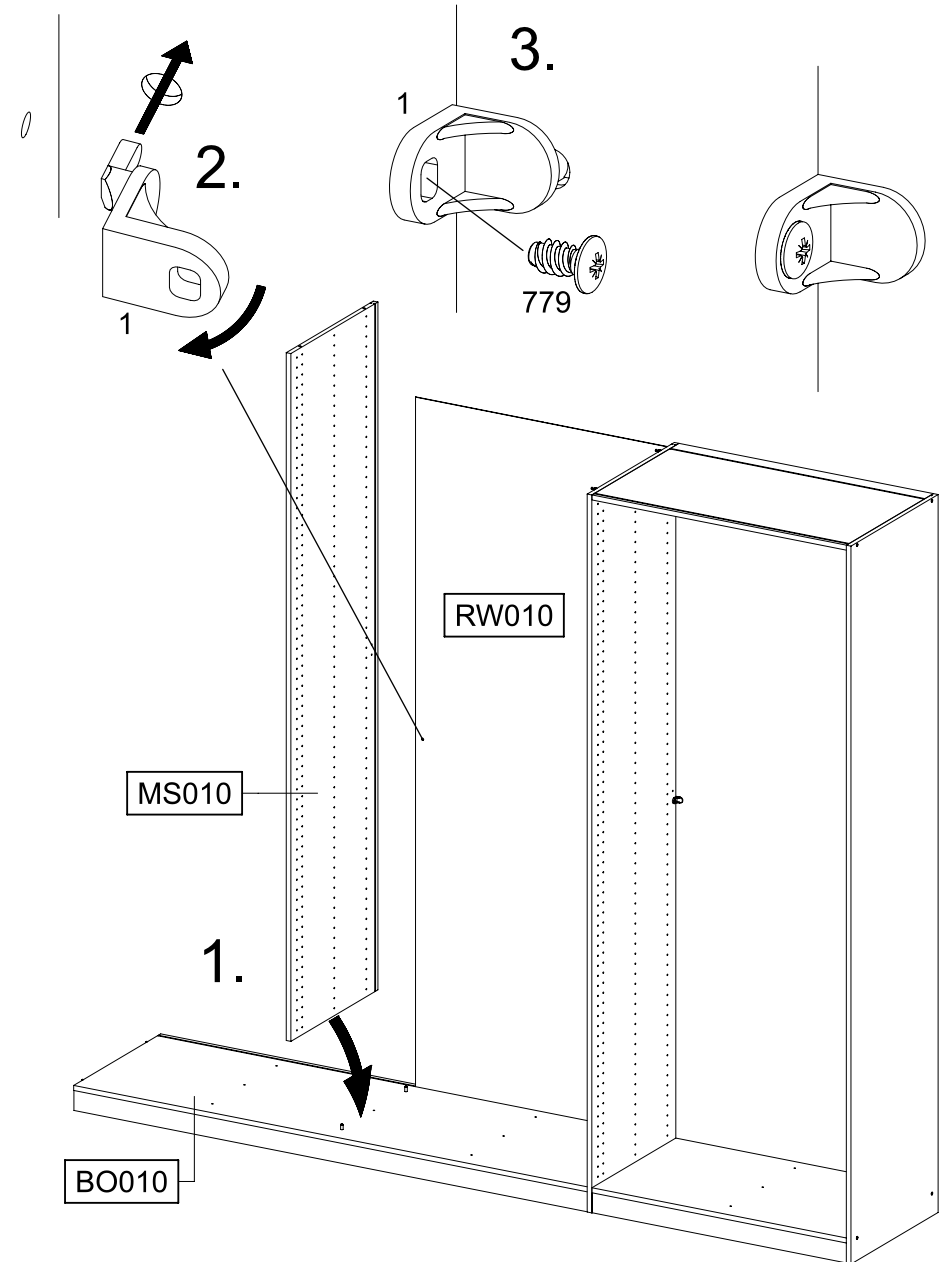
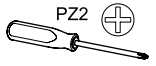
1

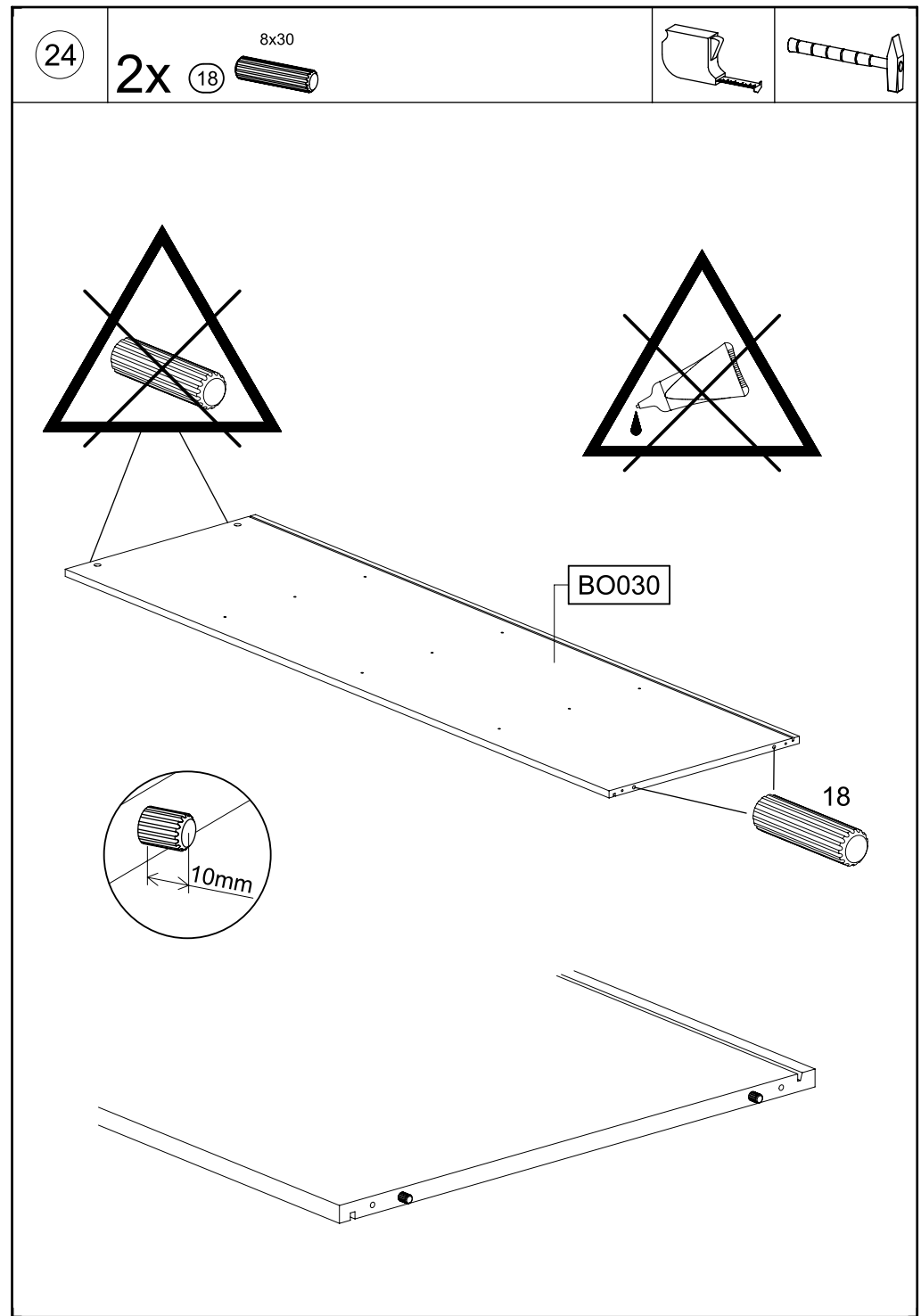
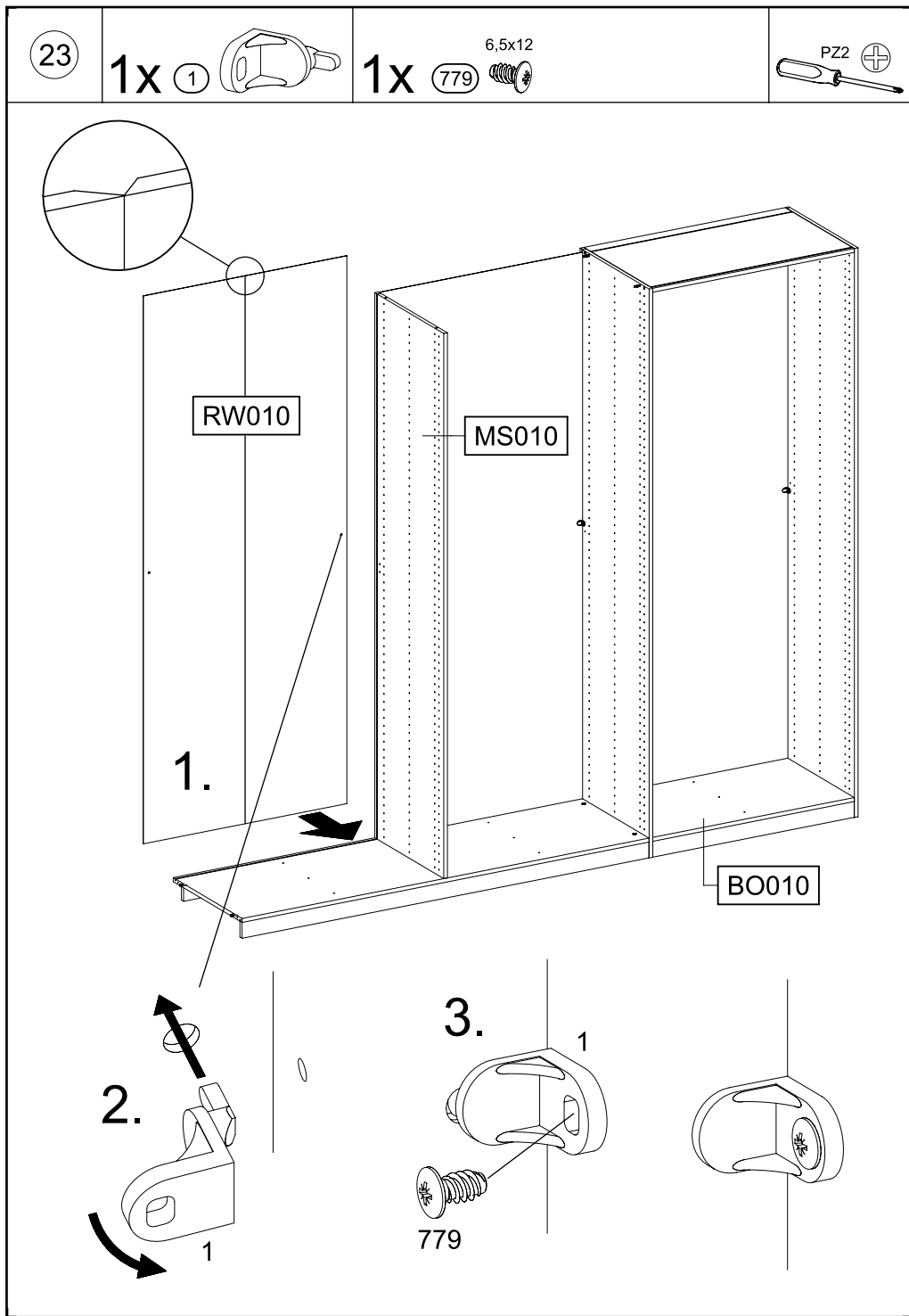


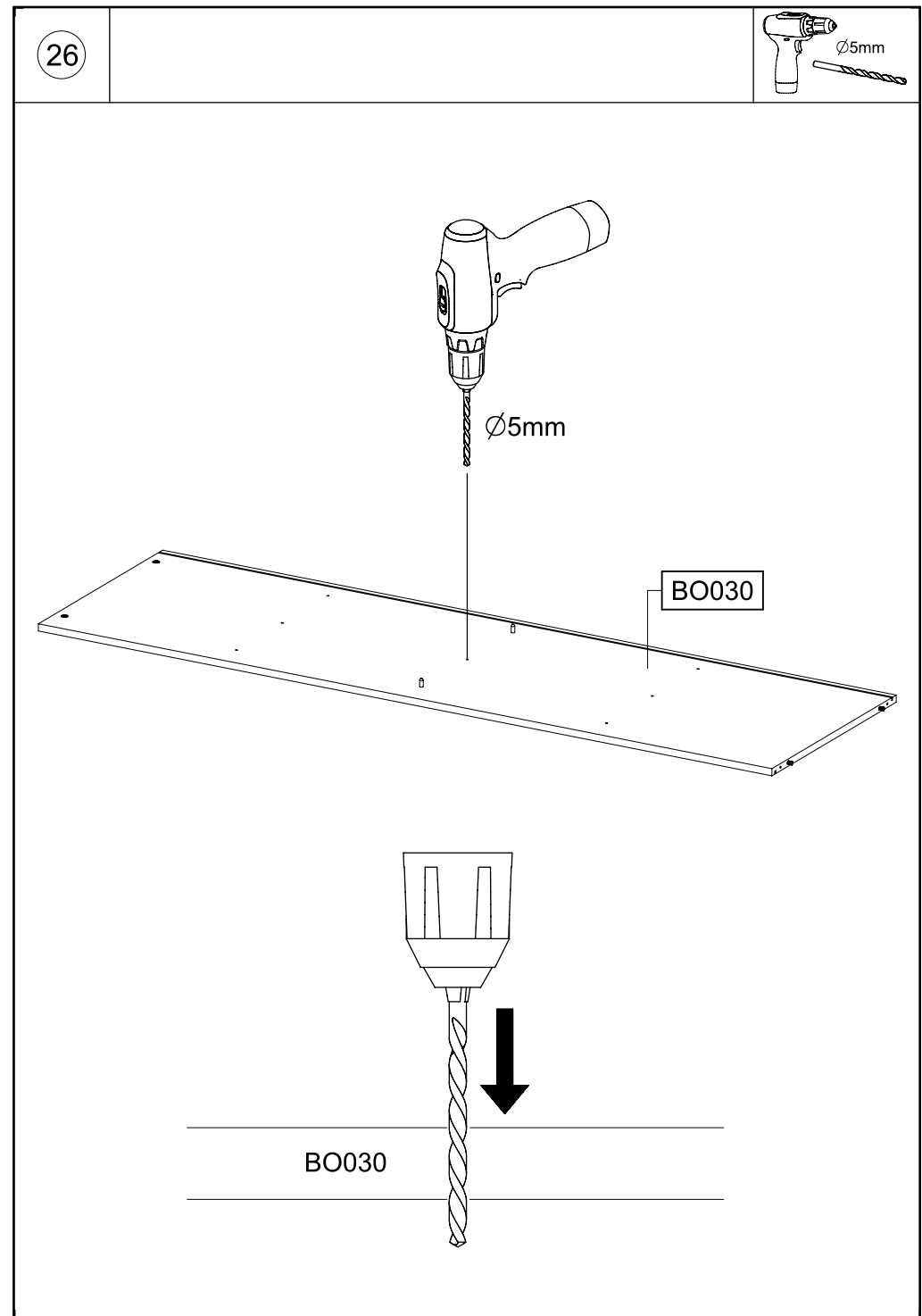
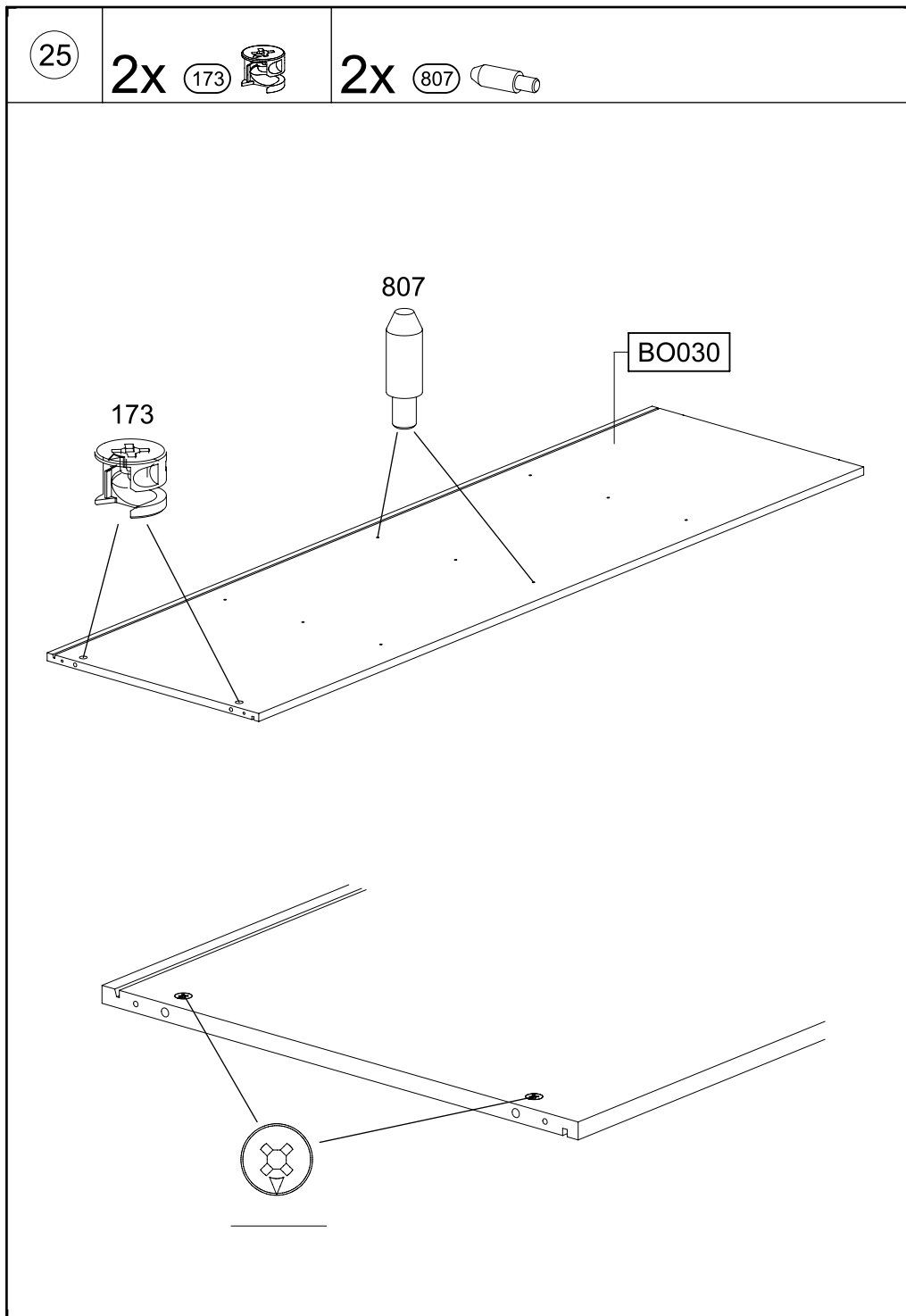
1x

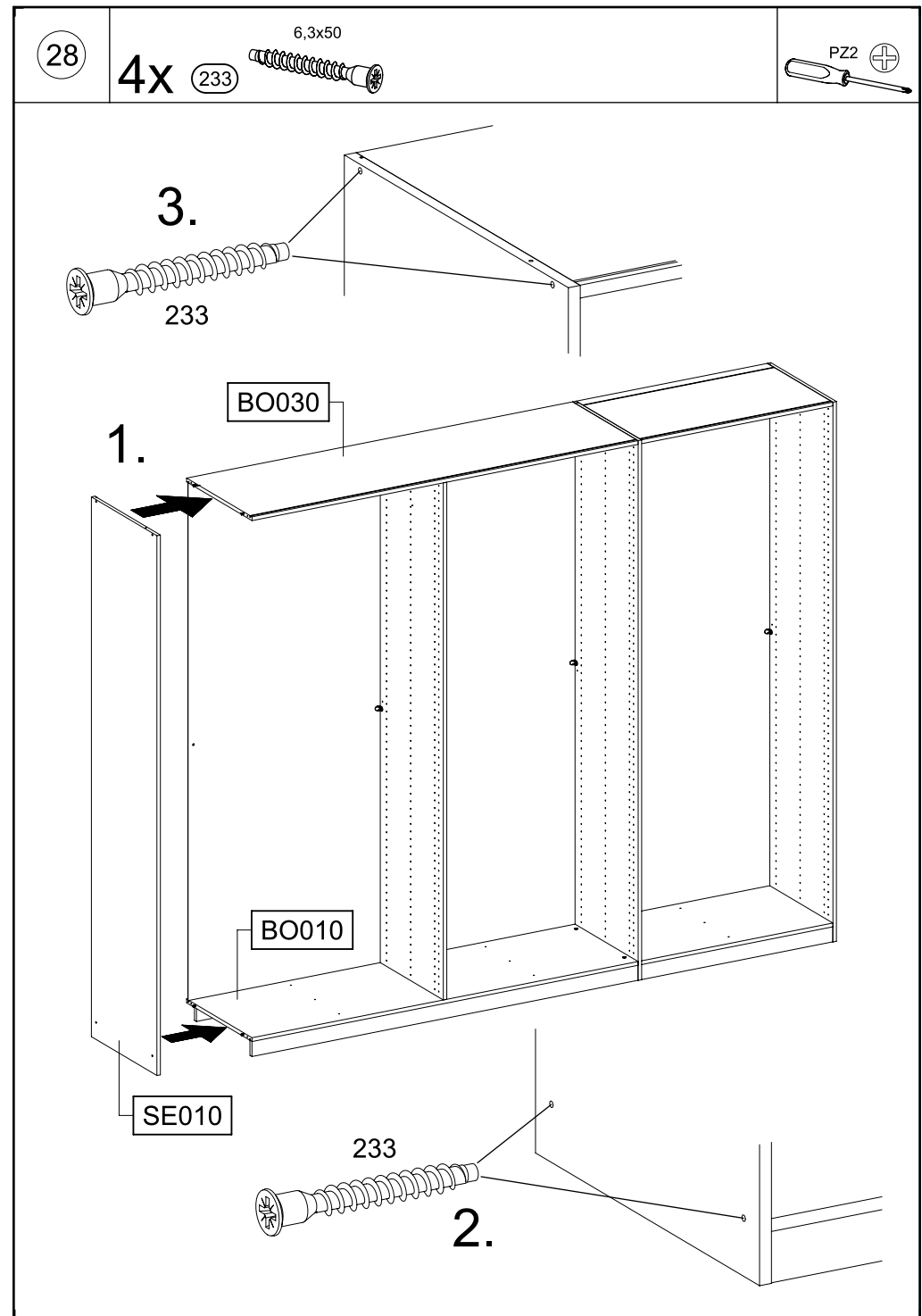
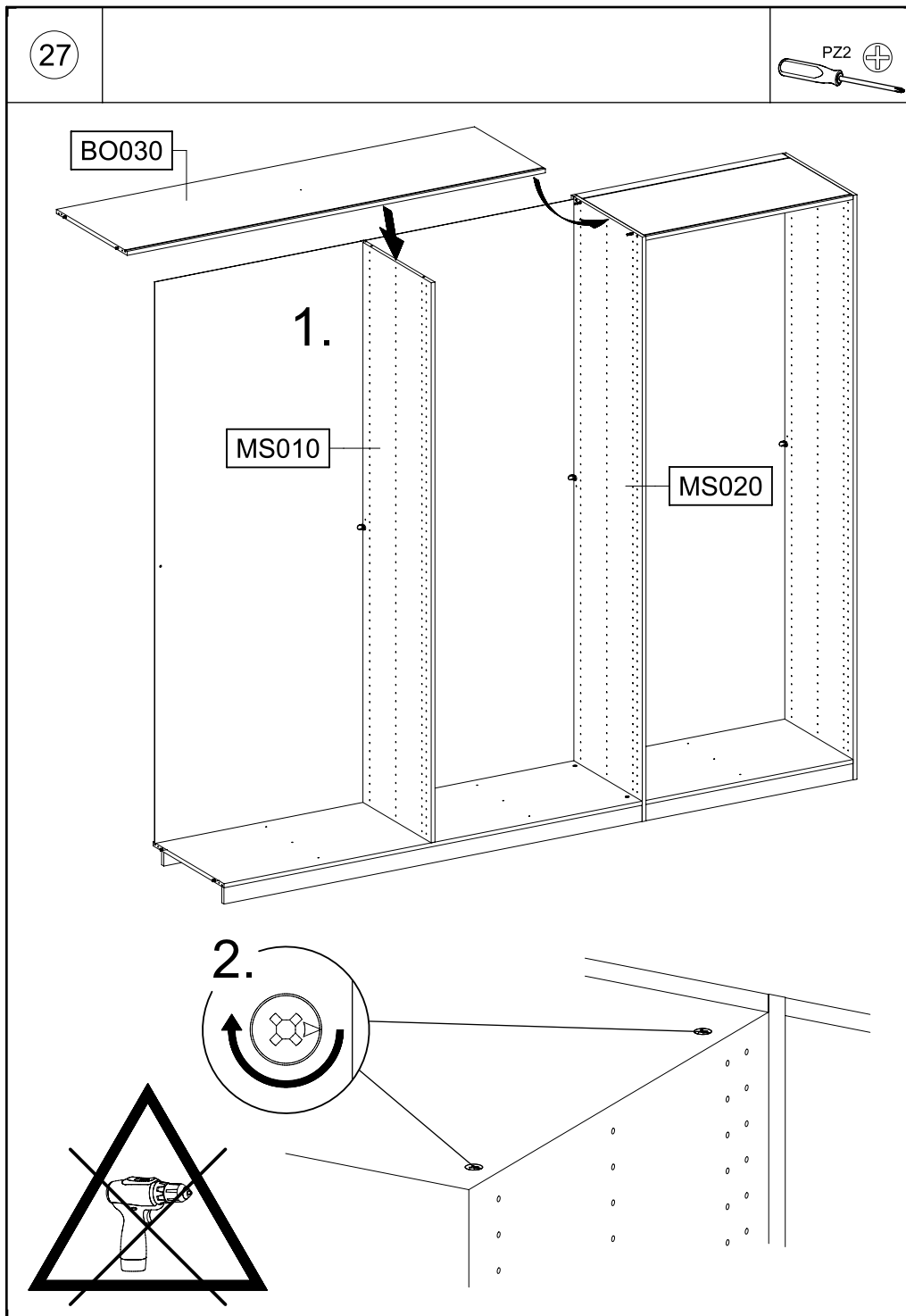
779

6,5x12









29

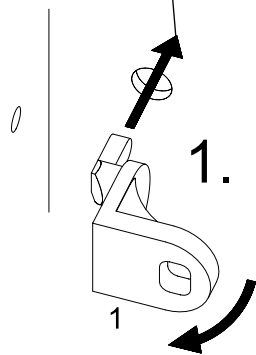
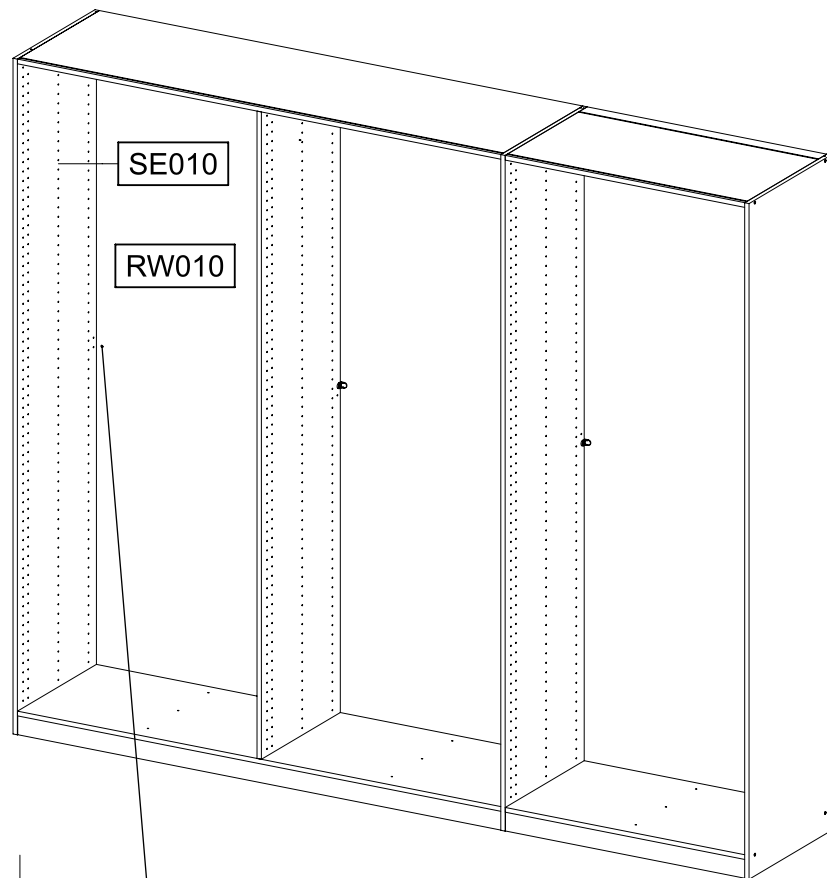
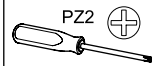
1x ①



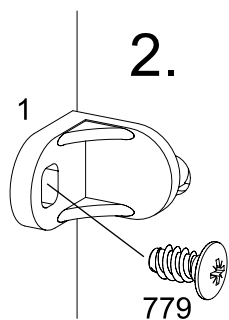
1x ②

779

6,5x12

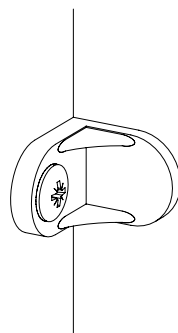


1.



2.

779

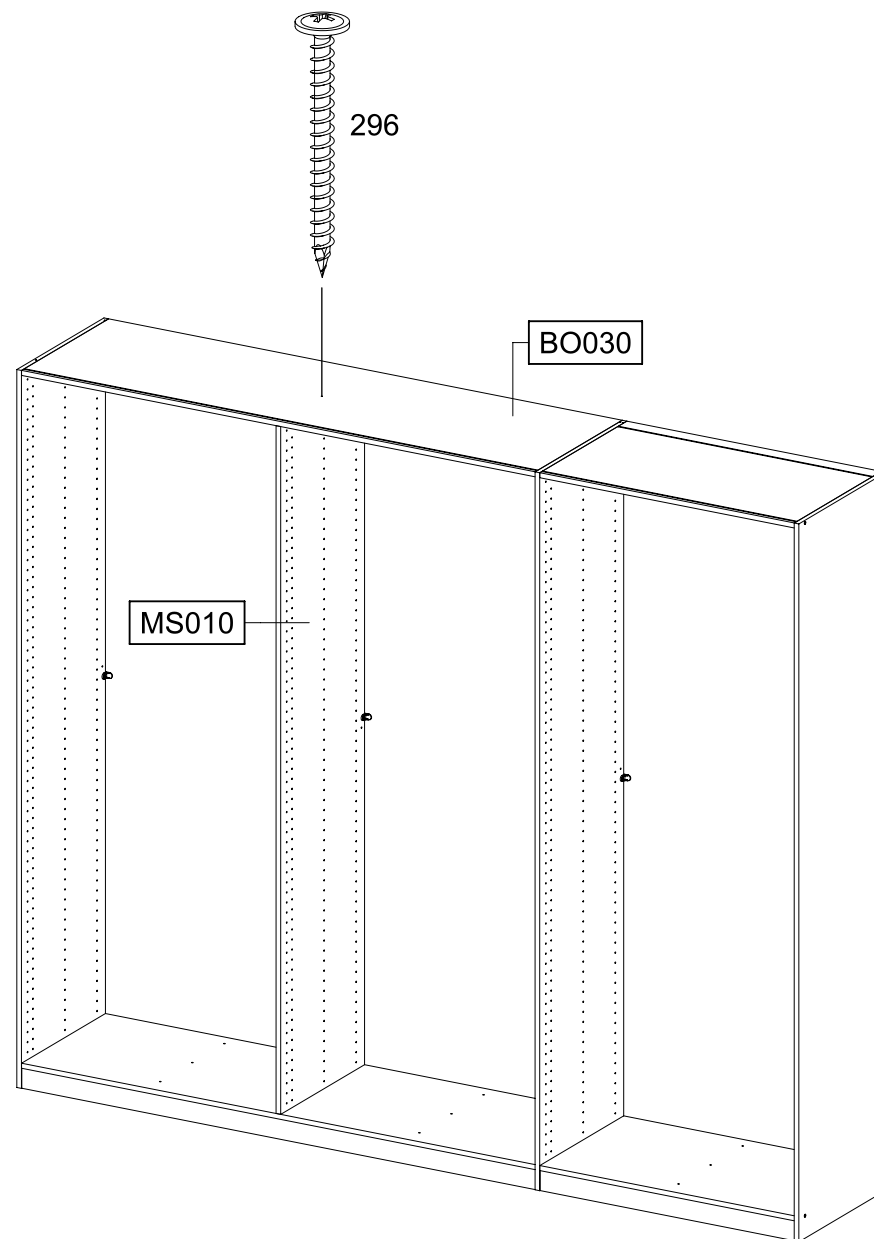
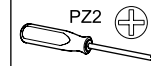


30

1x ③

296

4,5x50



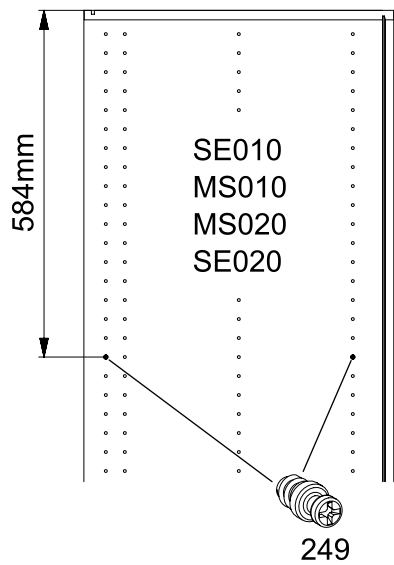
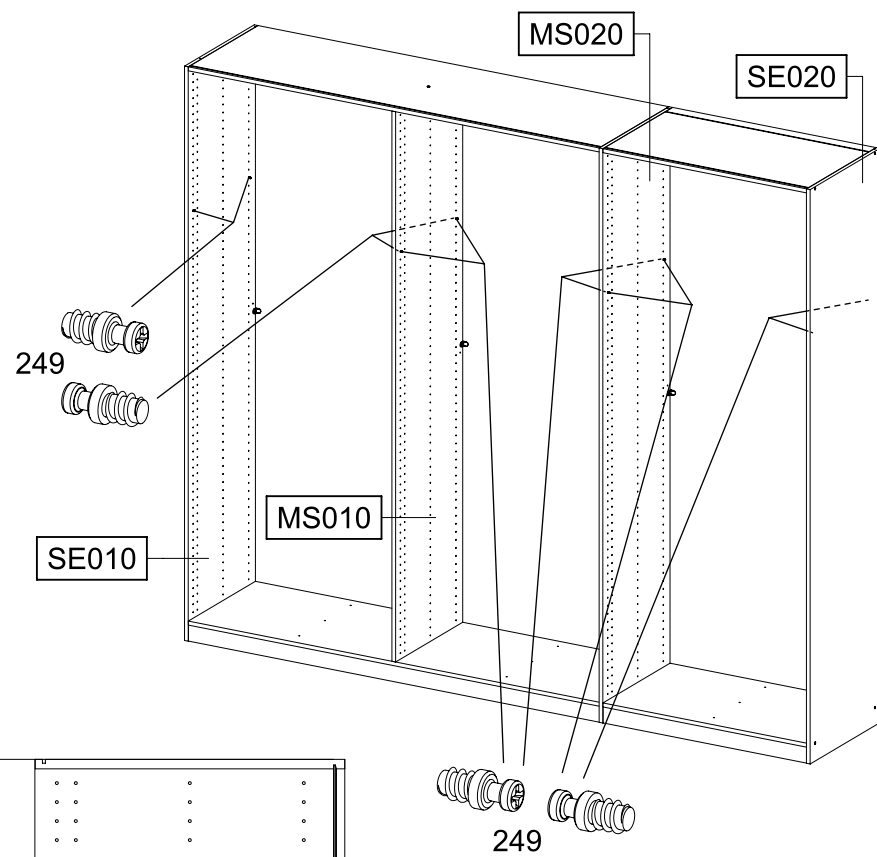
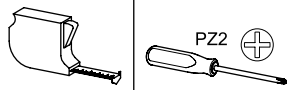
296

BO030

MS010

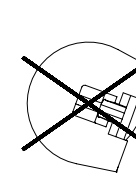
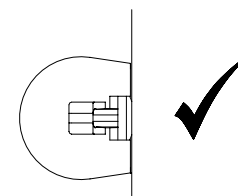
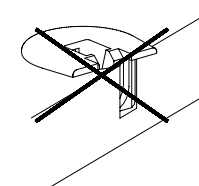
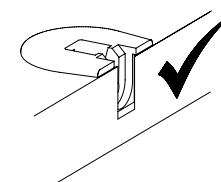
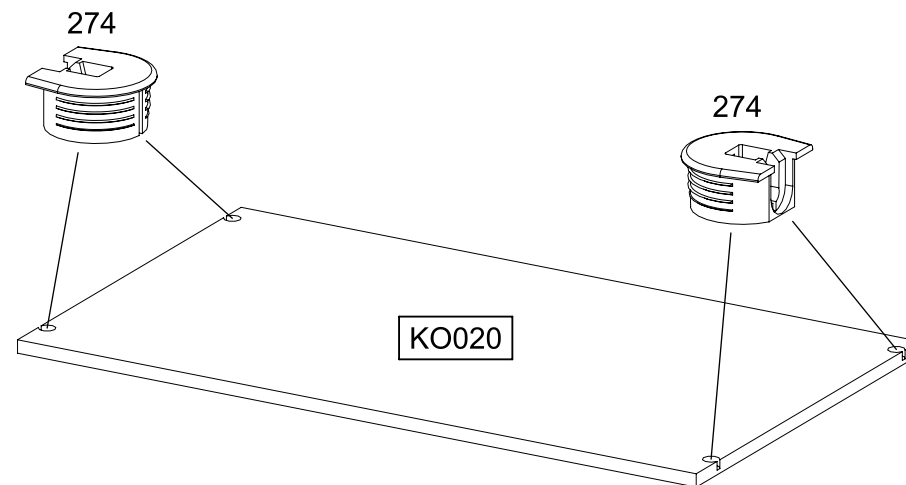
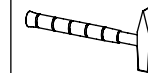
31

12x 249 5,0x7,0

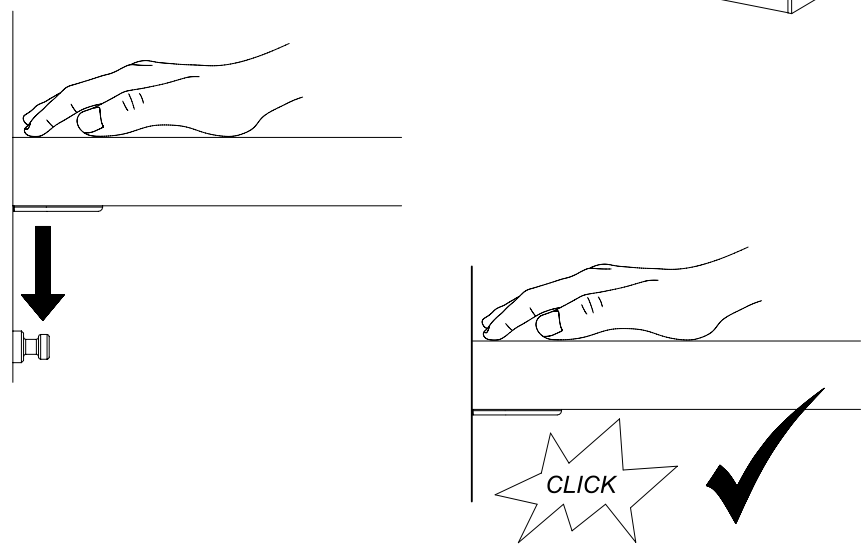
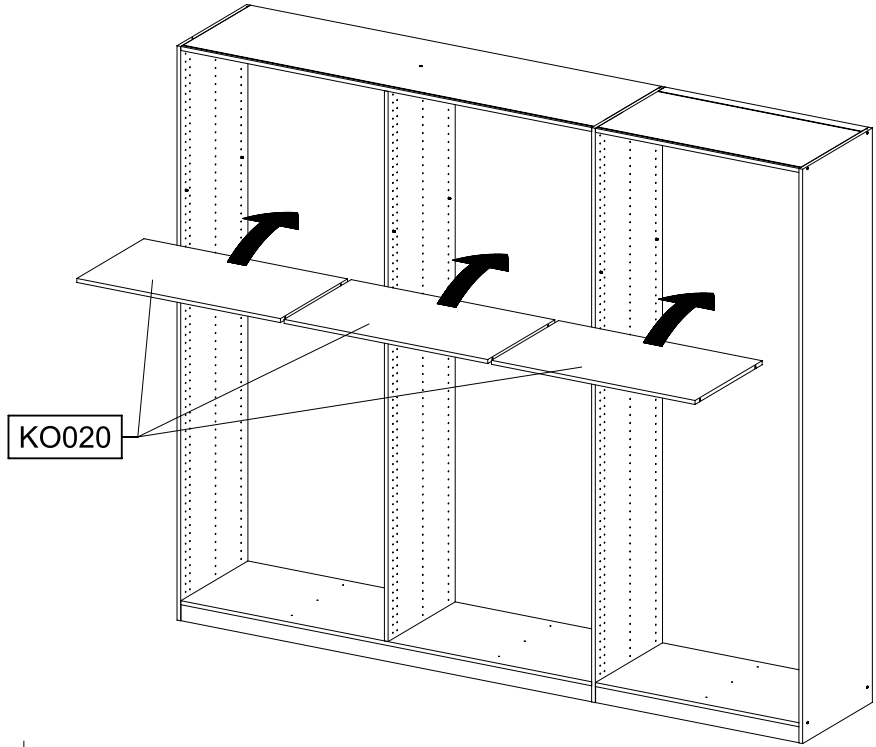


32

12x 274

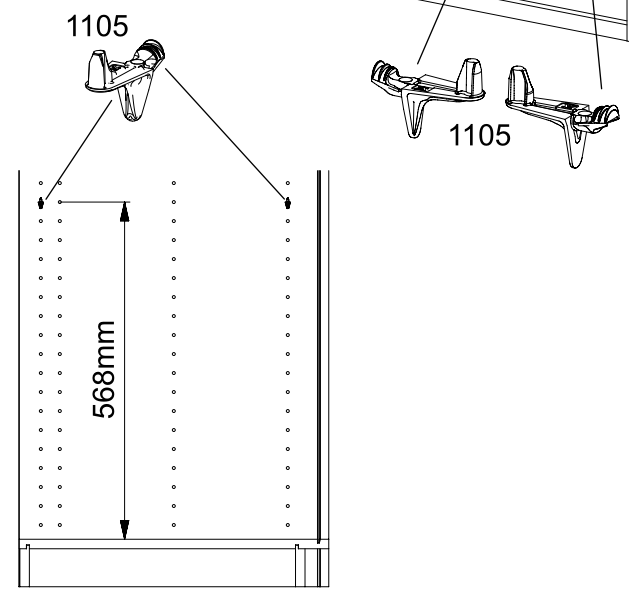
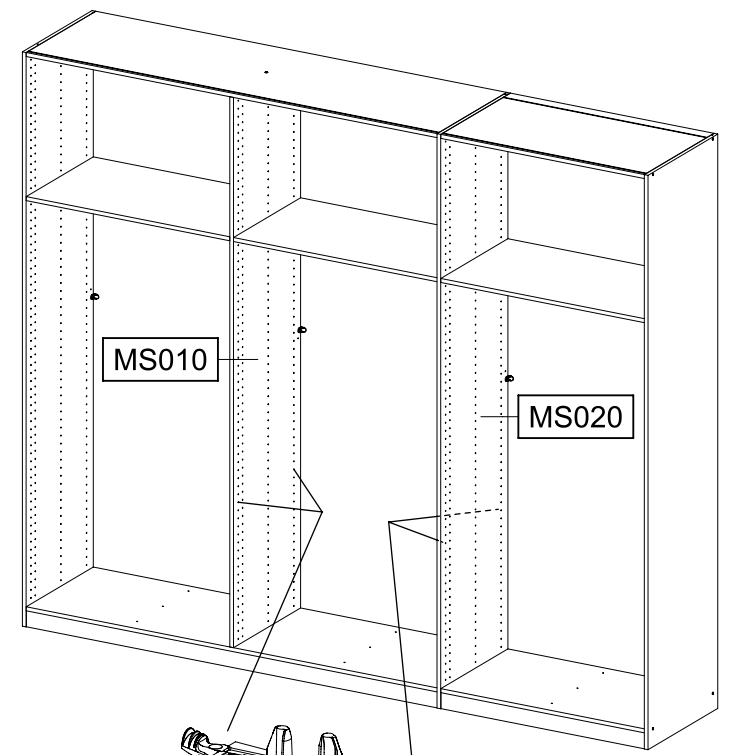
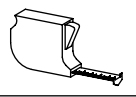


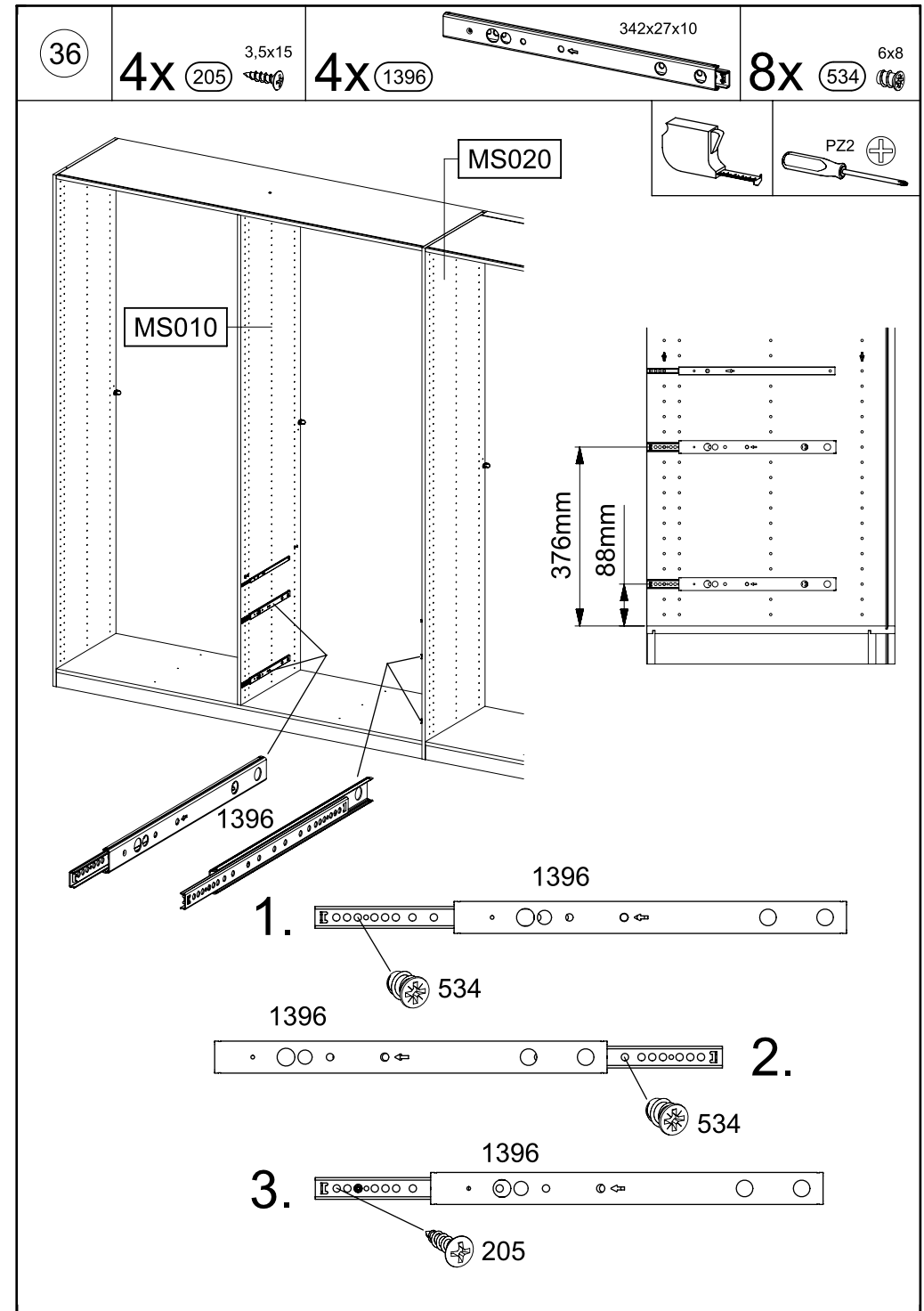
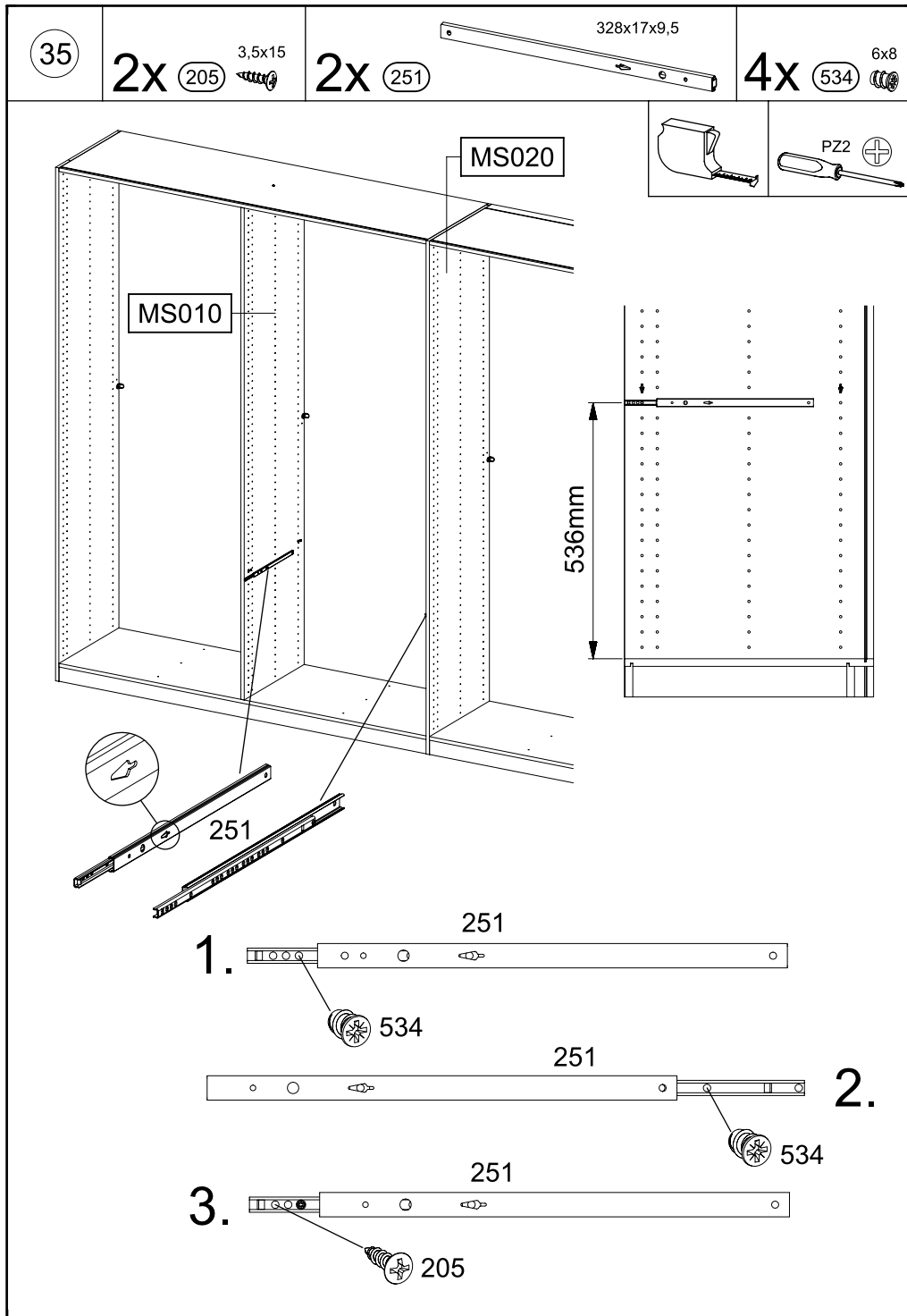
33



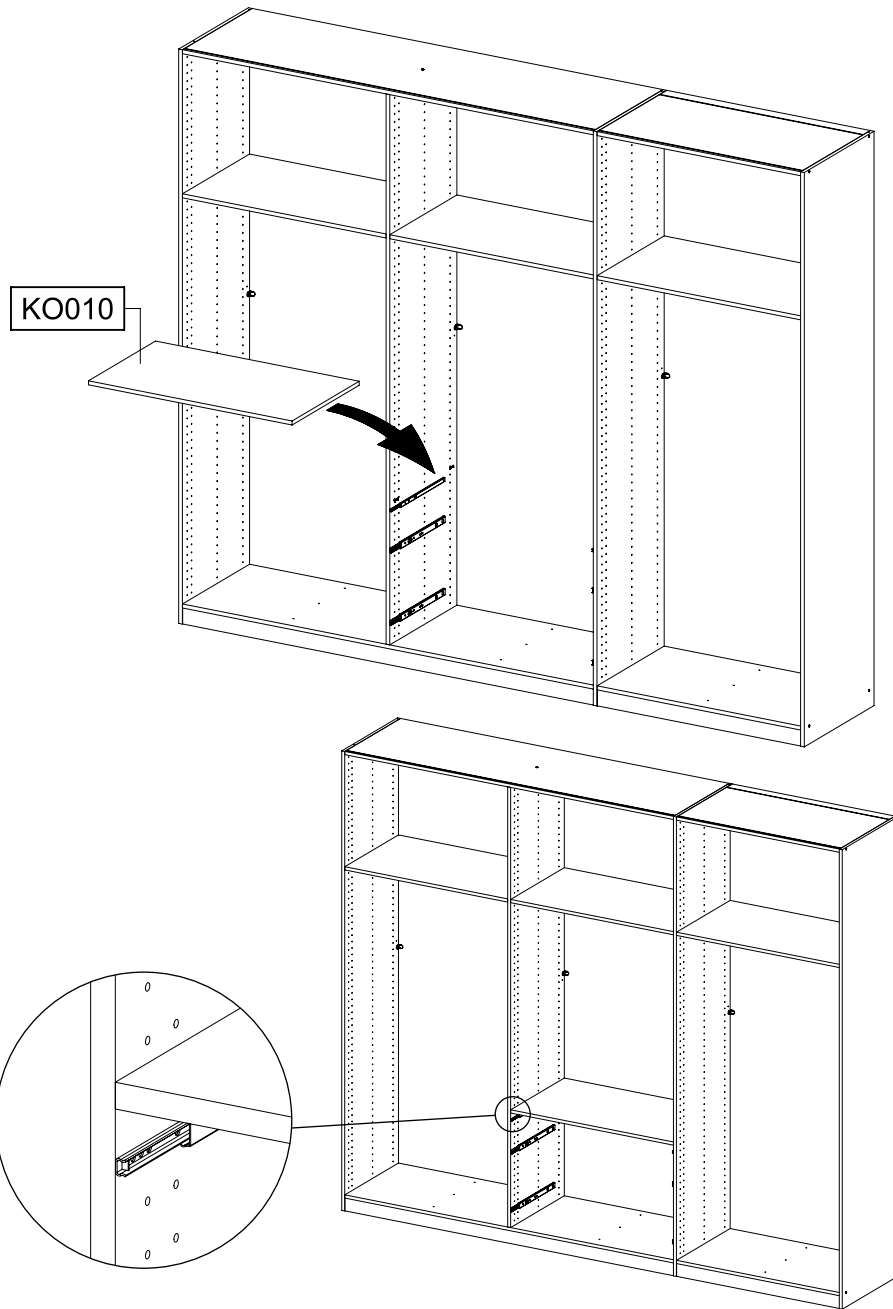
34

4x 1105





37



38

0-3x 12

55x16x6,2

4x 201

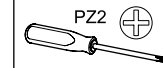
4x15

2x 68

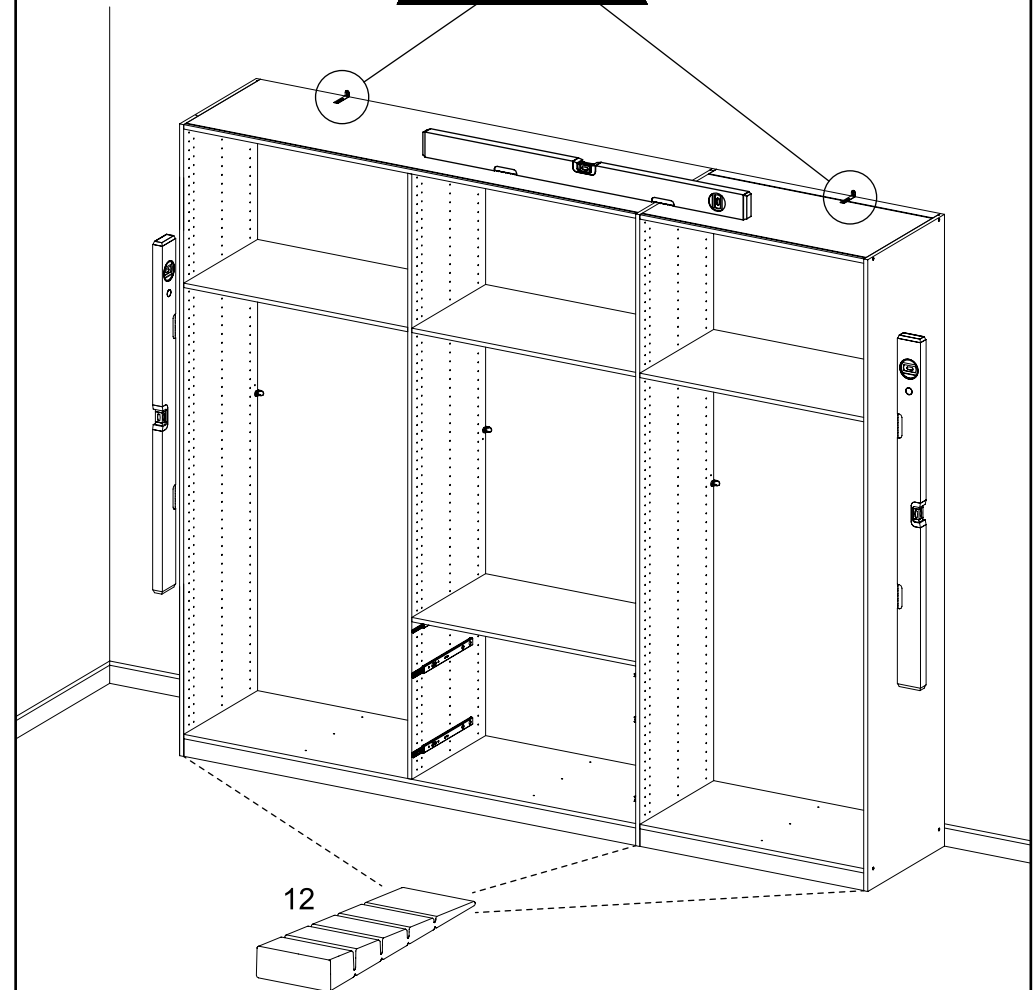
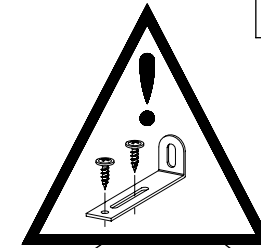
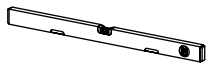
77x22x15

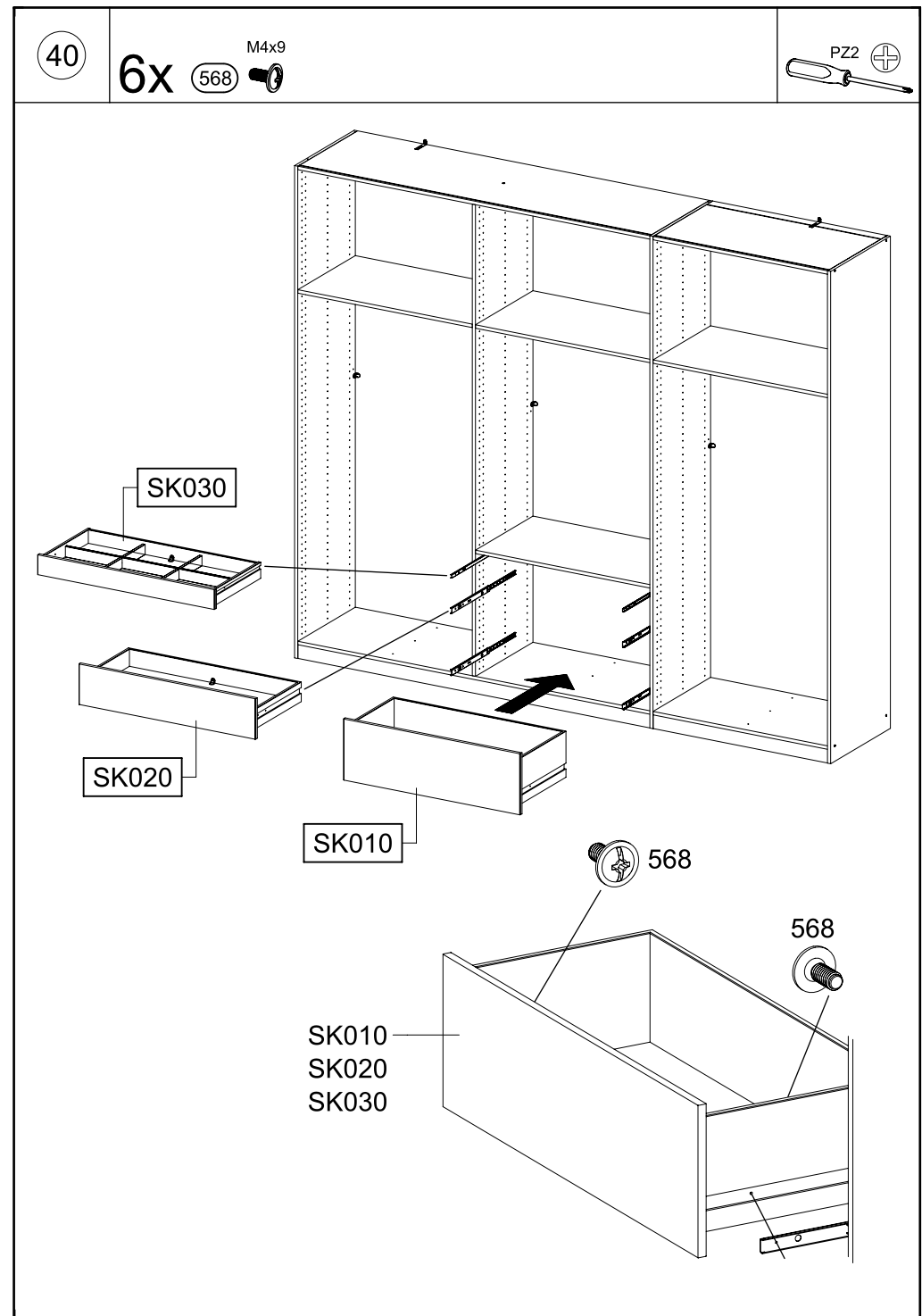
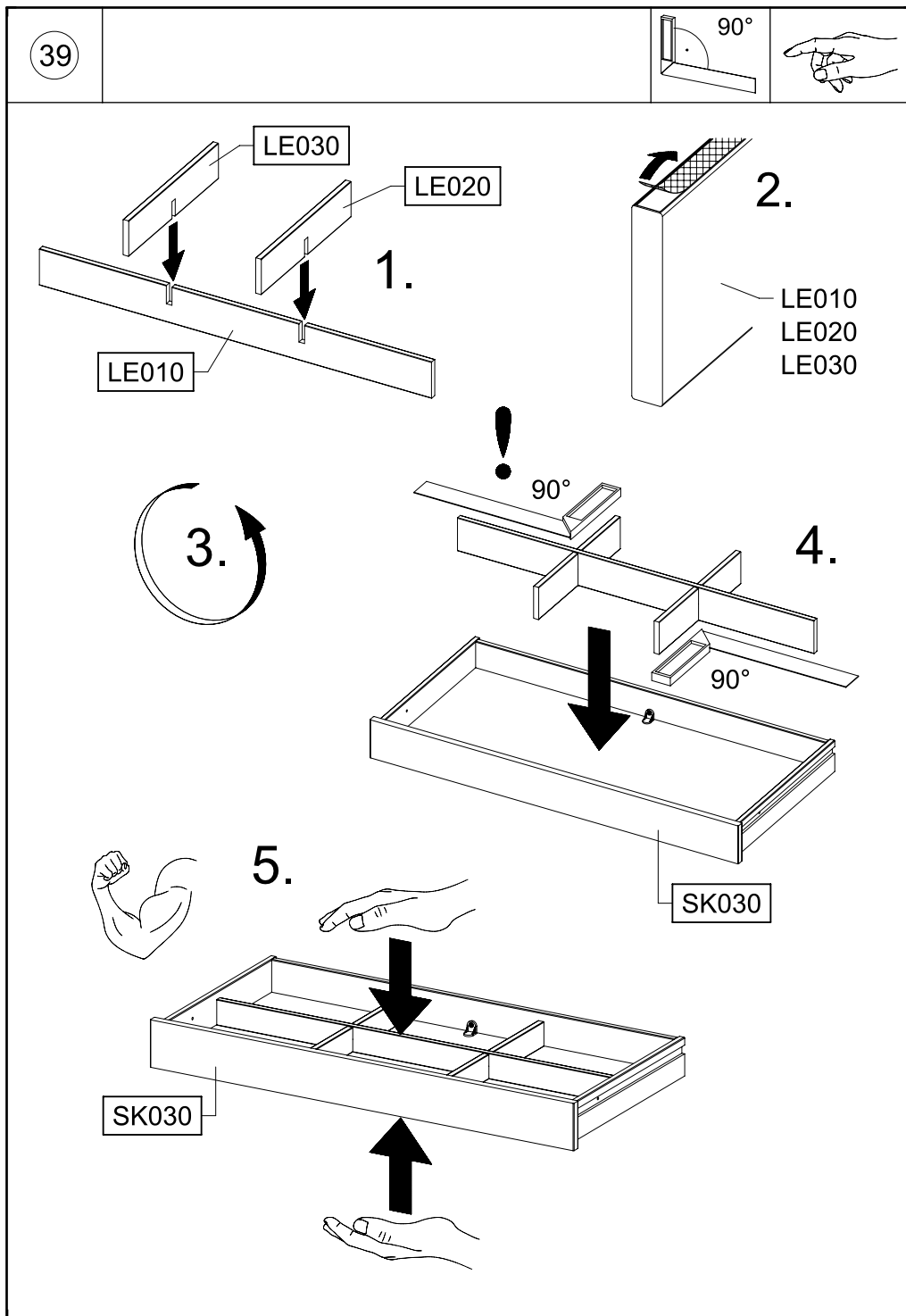


SCAN ME



P22

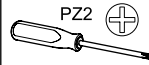
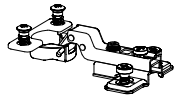




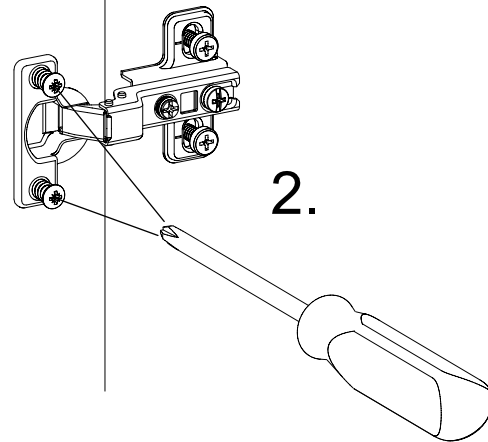
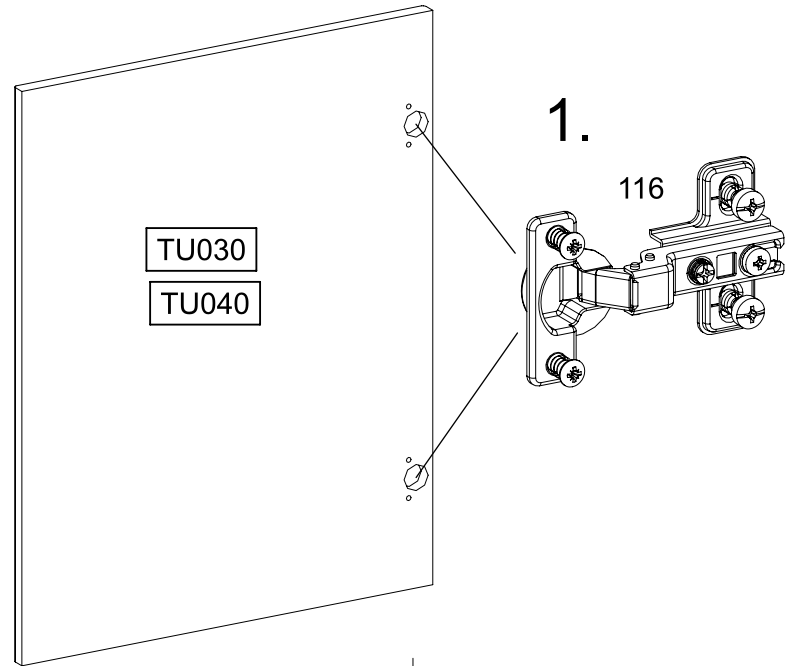
41

12x

116



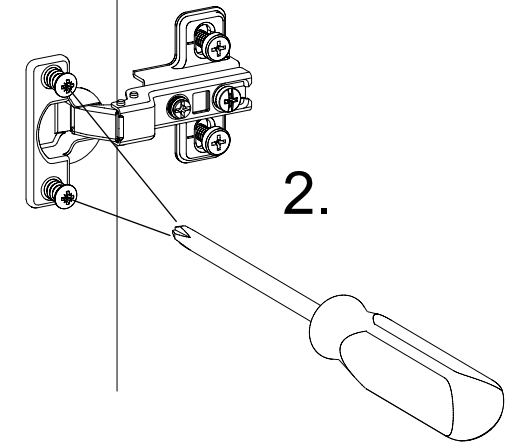
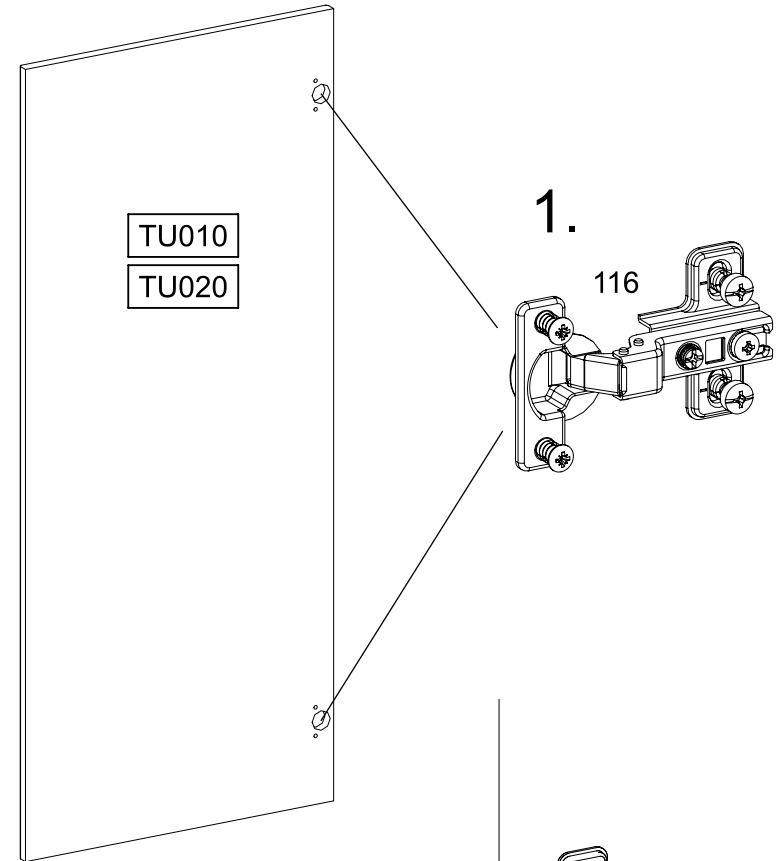
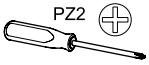
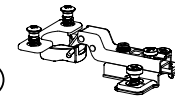
SCAN ME



42

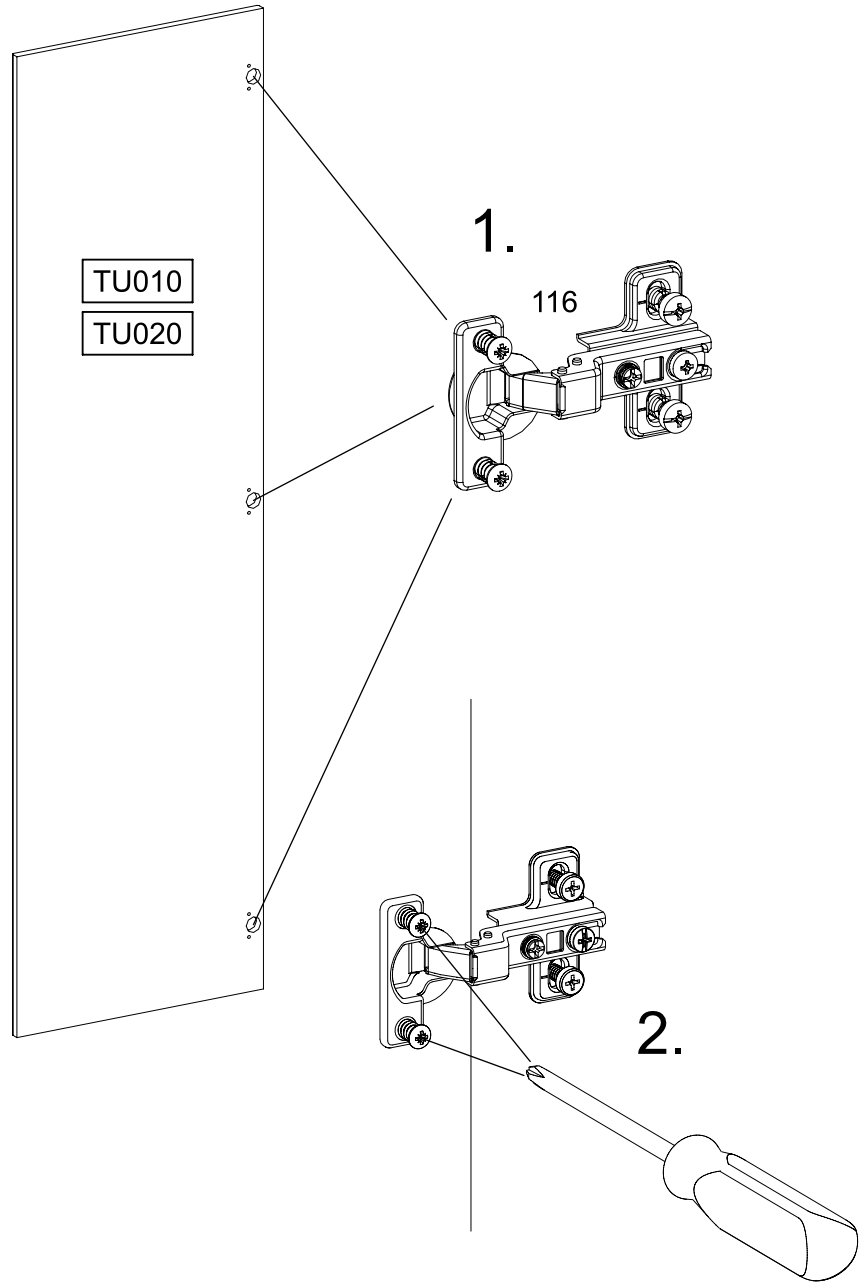
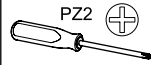
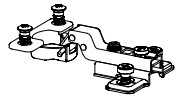
4x

116

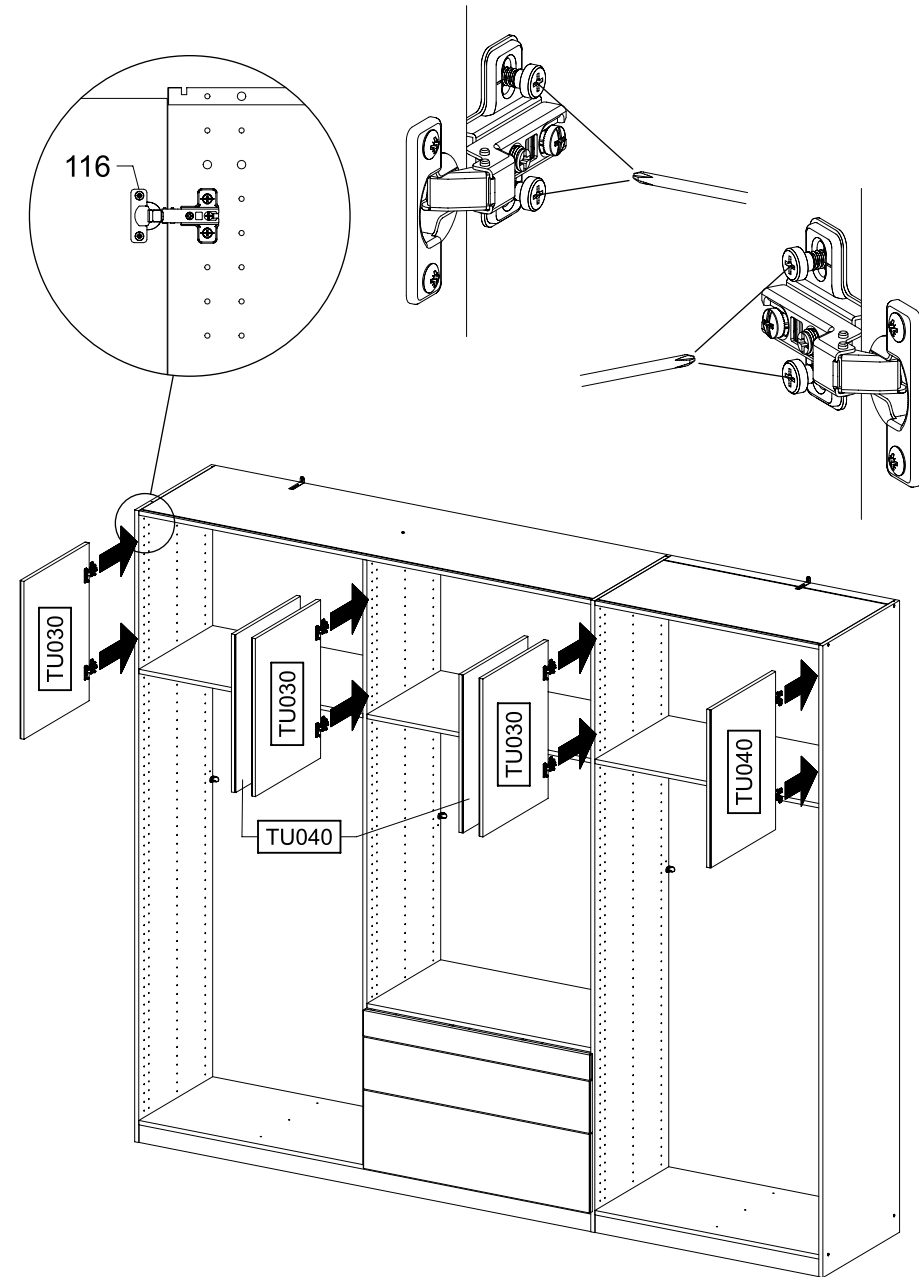
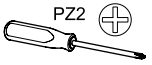


43

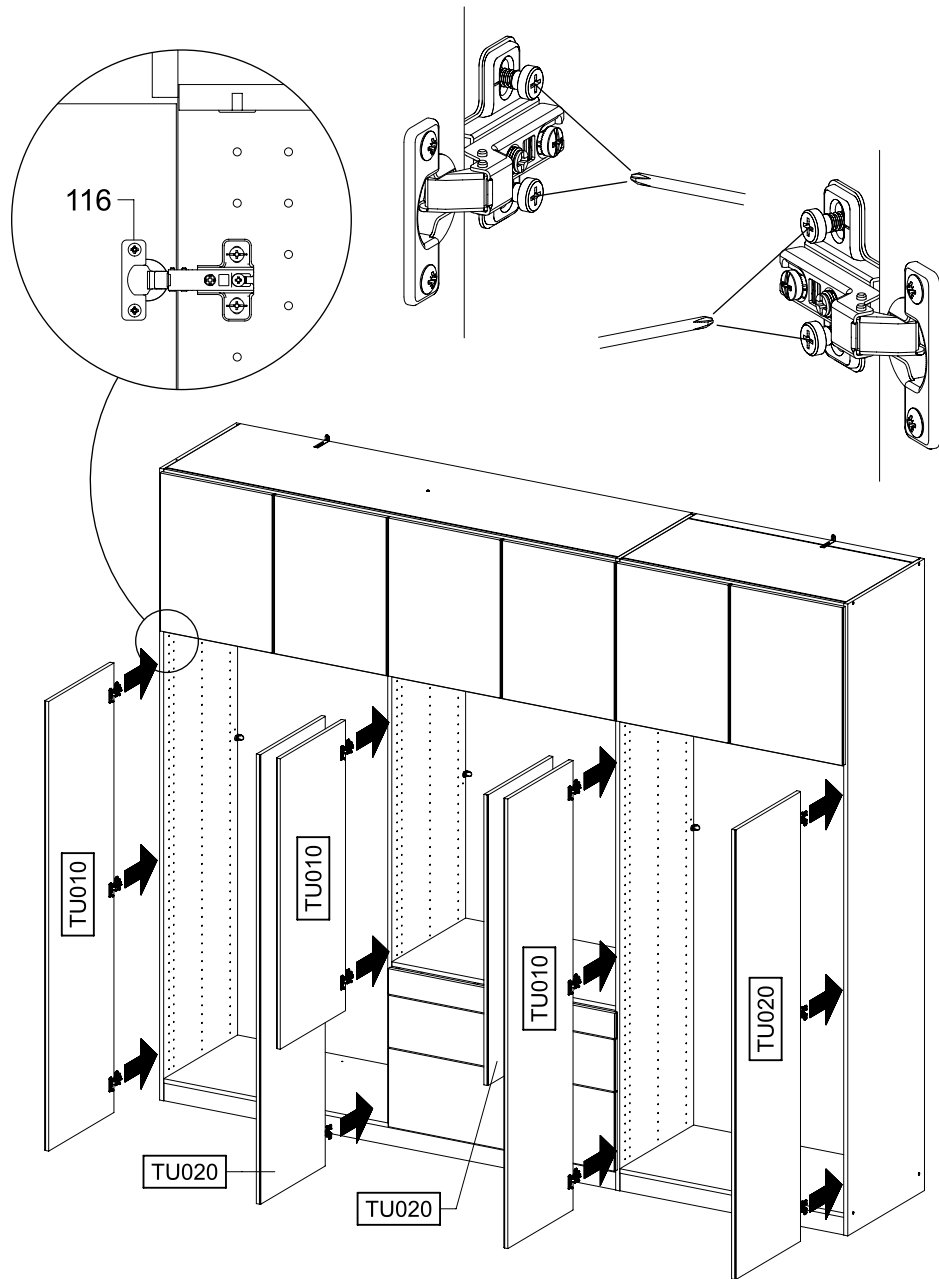
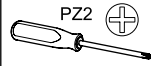
12x 116



44

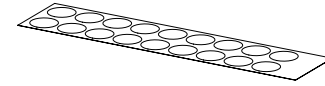


45

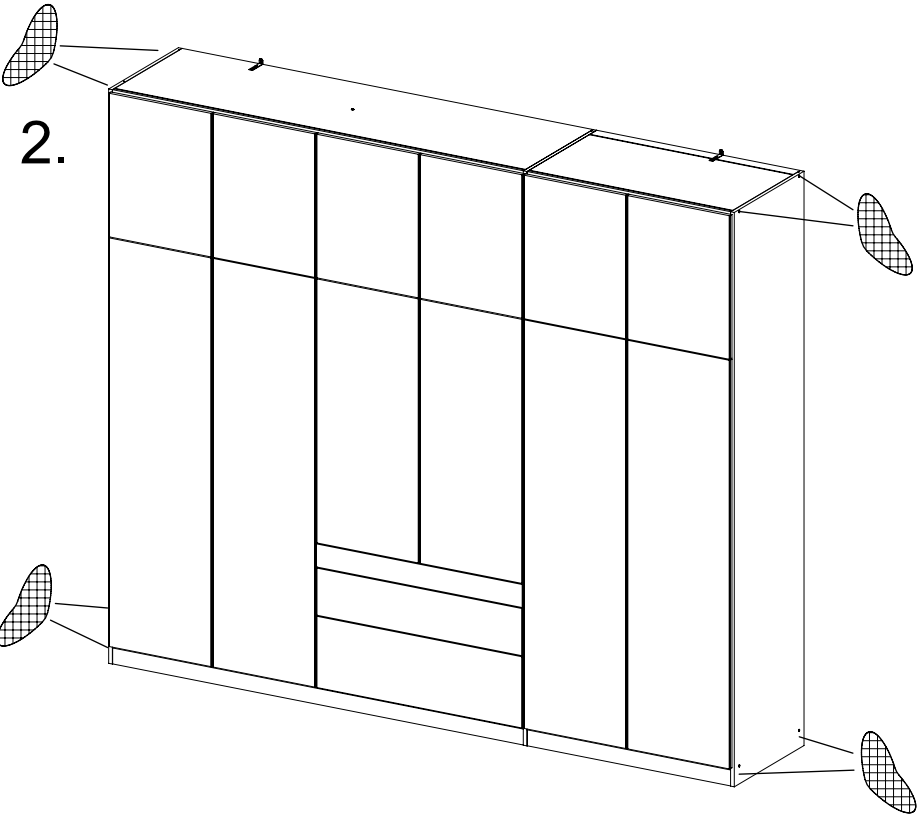
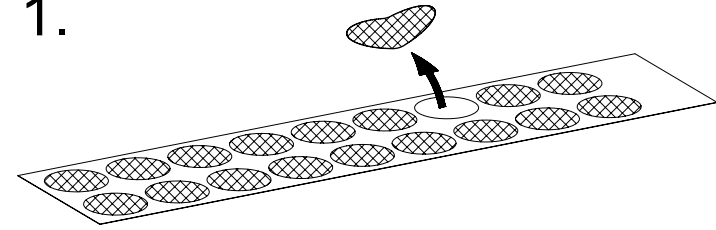


46

1x RE010

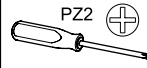


1.



2.

47



SCAN ME

