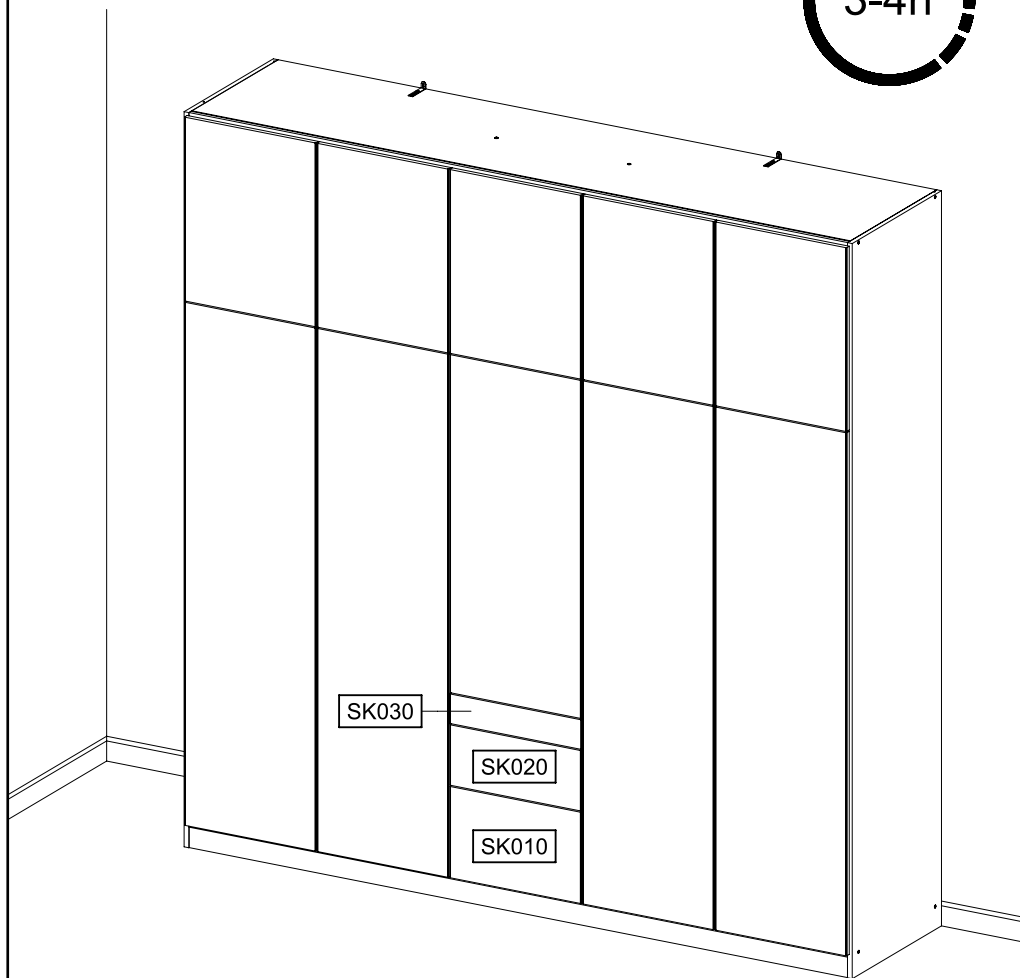
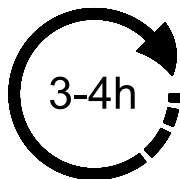
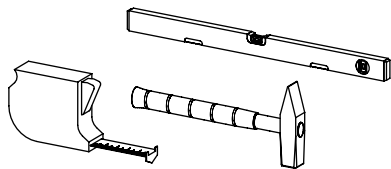
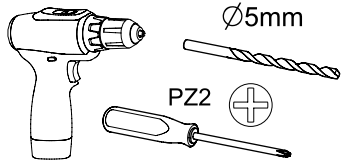
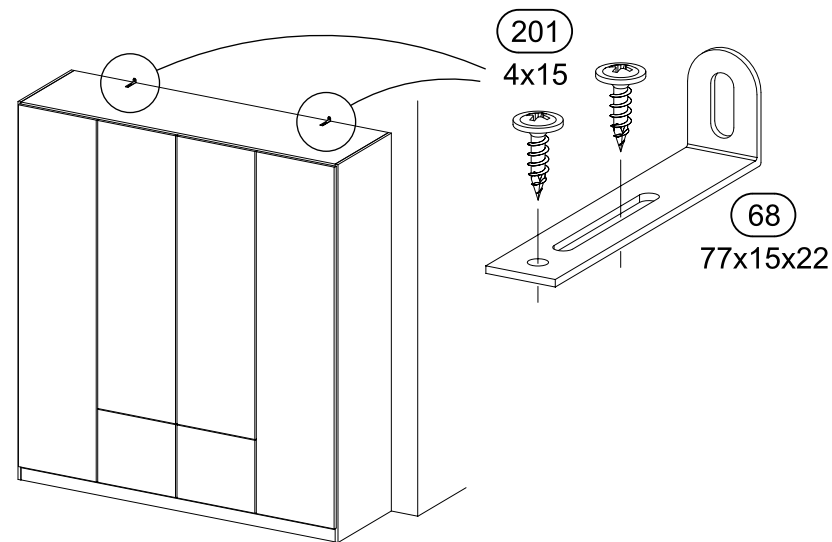
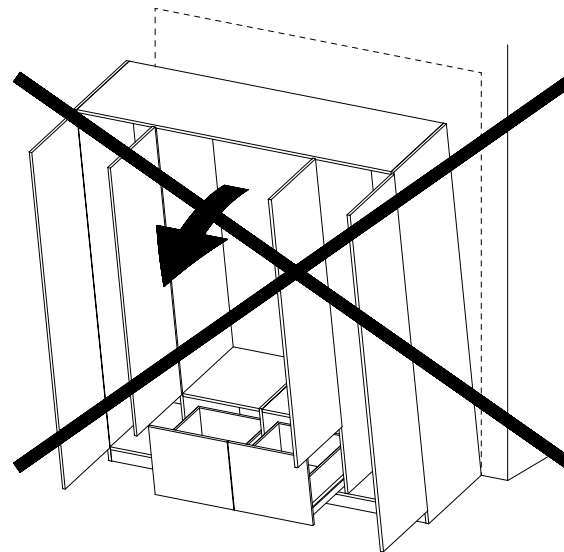


1.

M3201_01



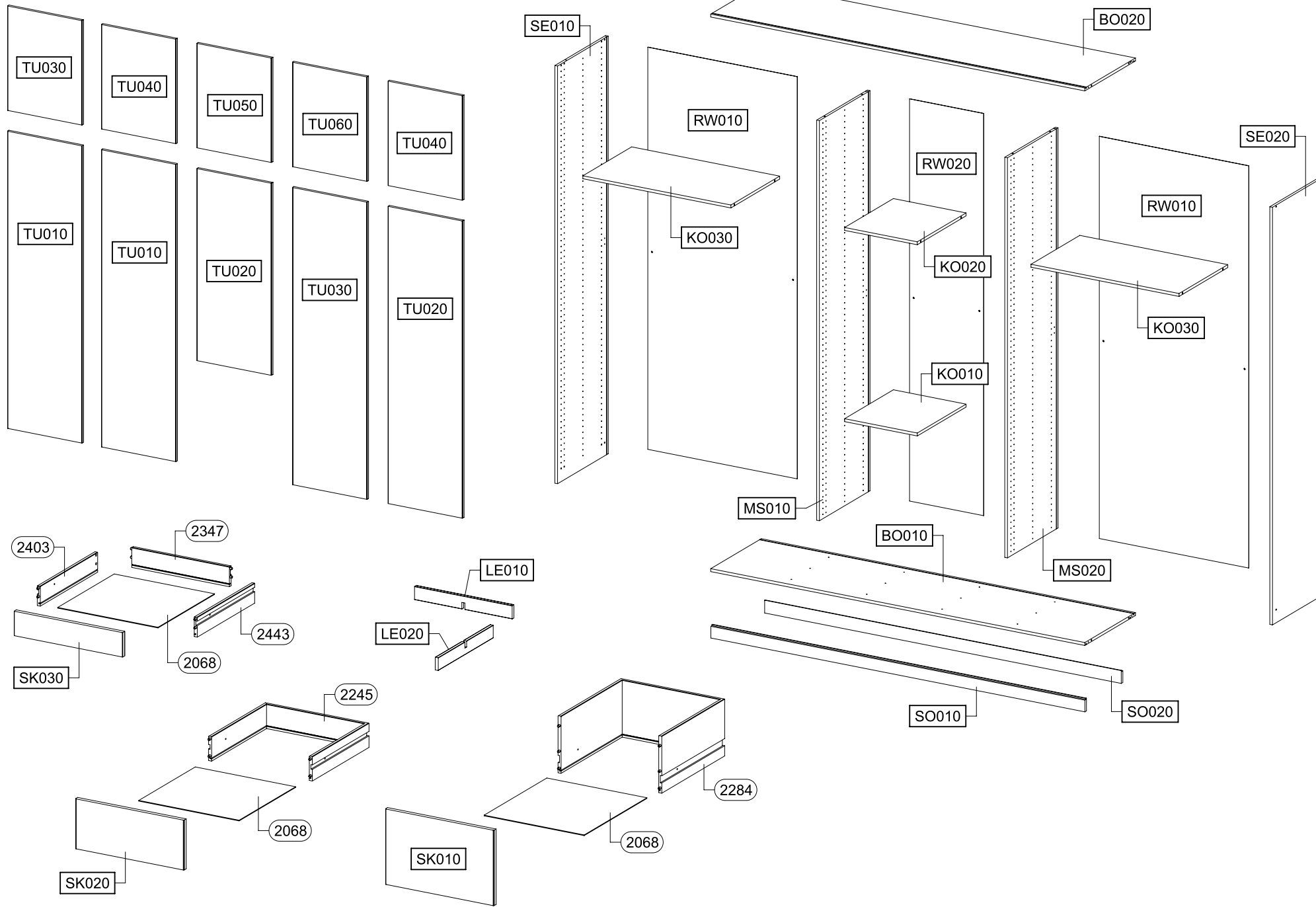
2.

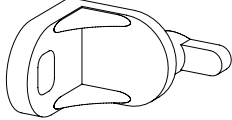
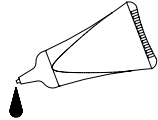
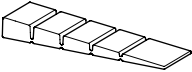

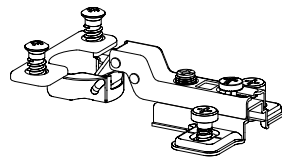

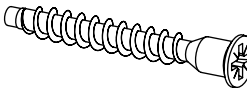
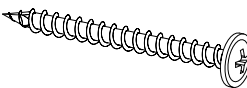

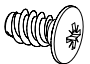


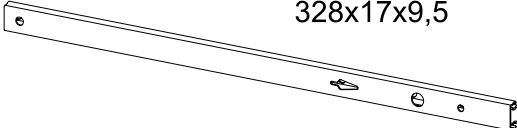

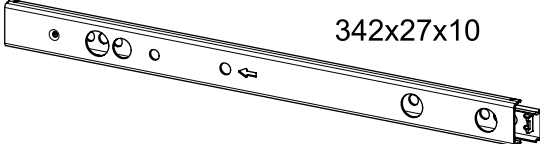

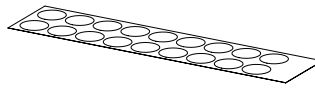
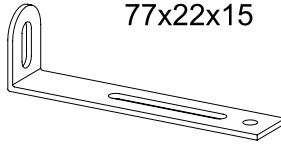
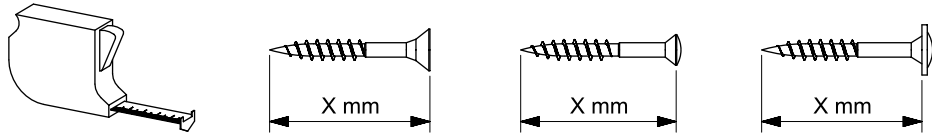


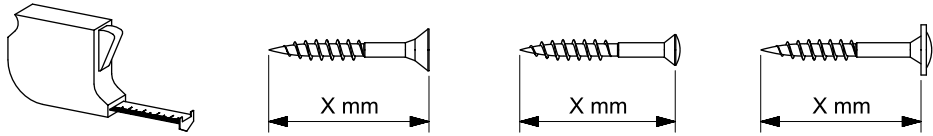
VIDEO

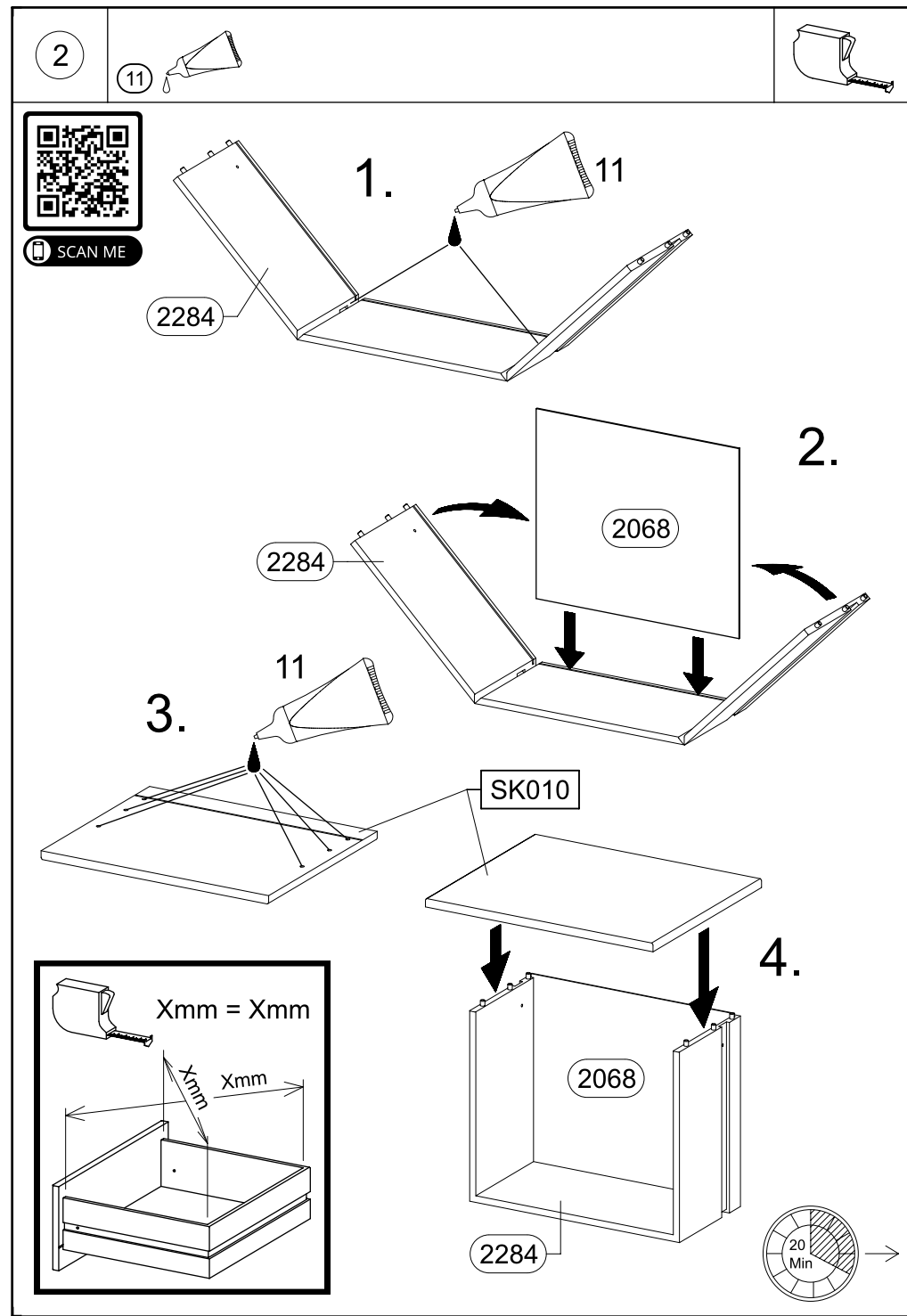
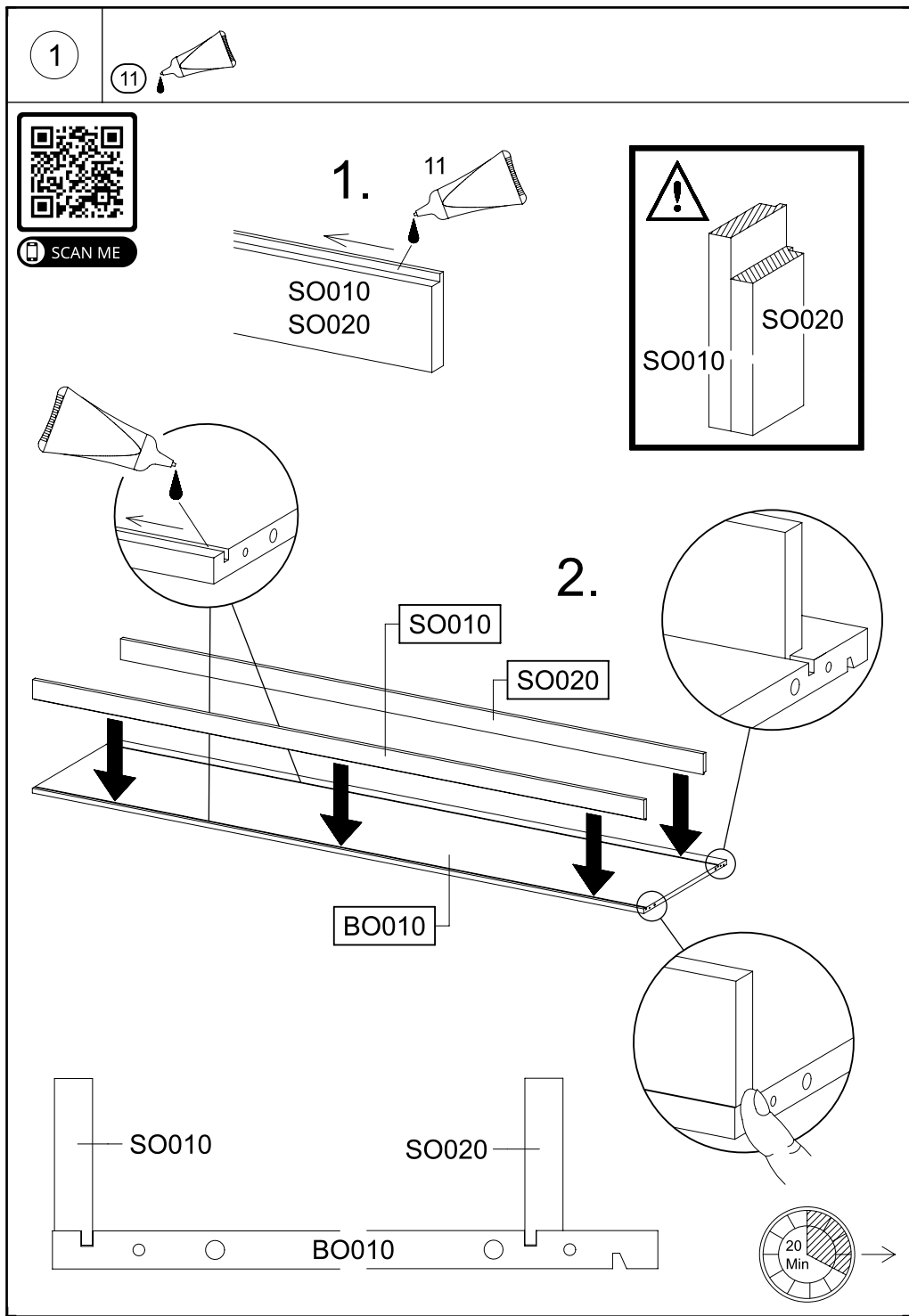


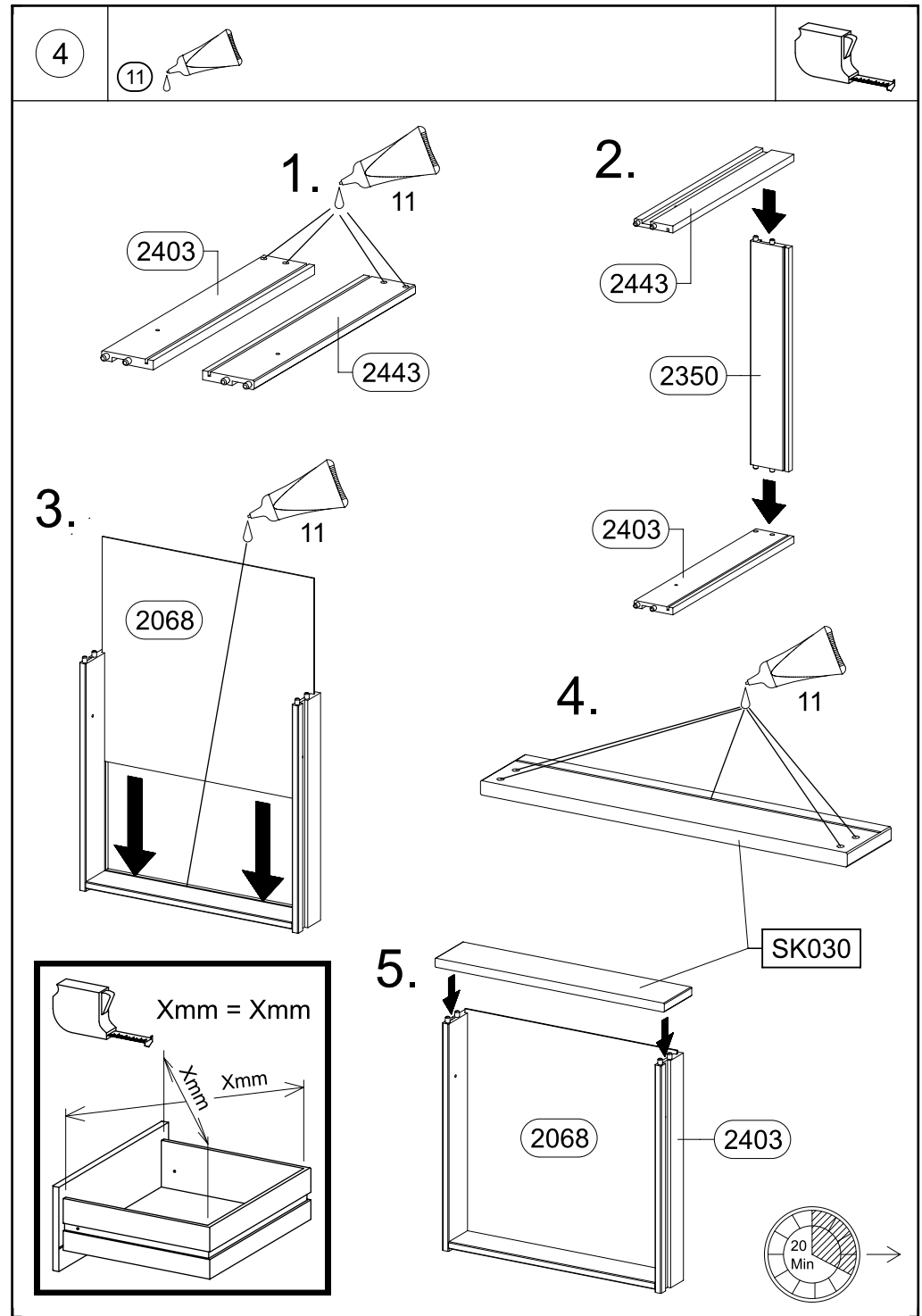
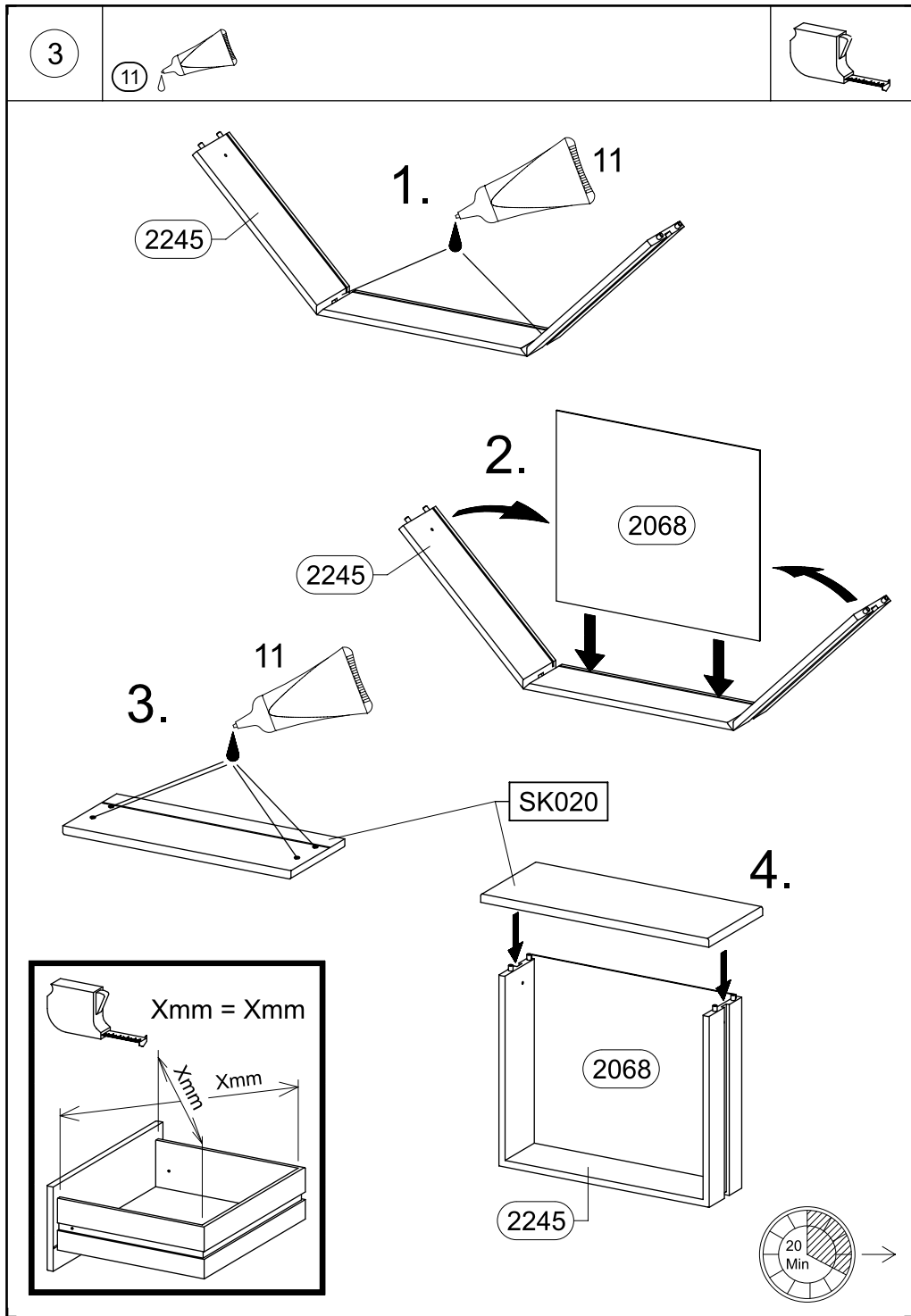
SCAN ME

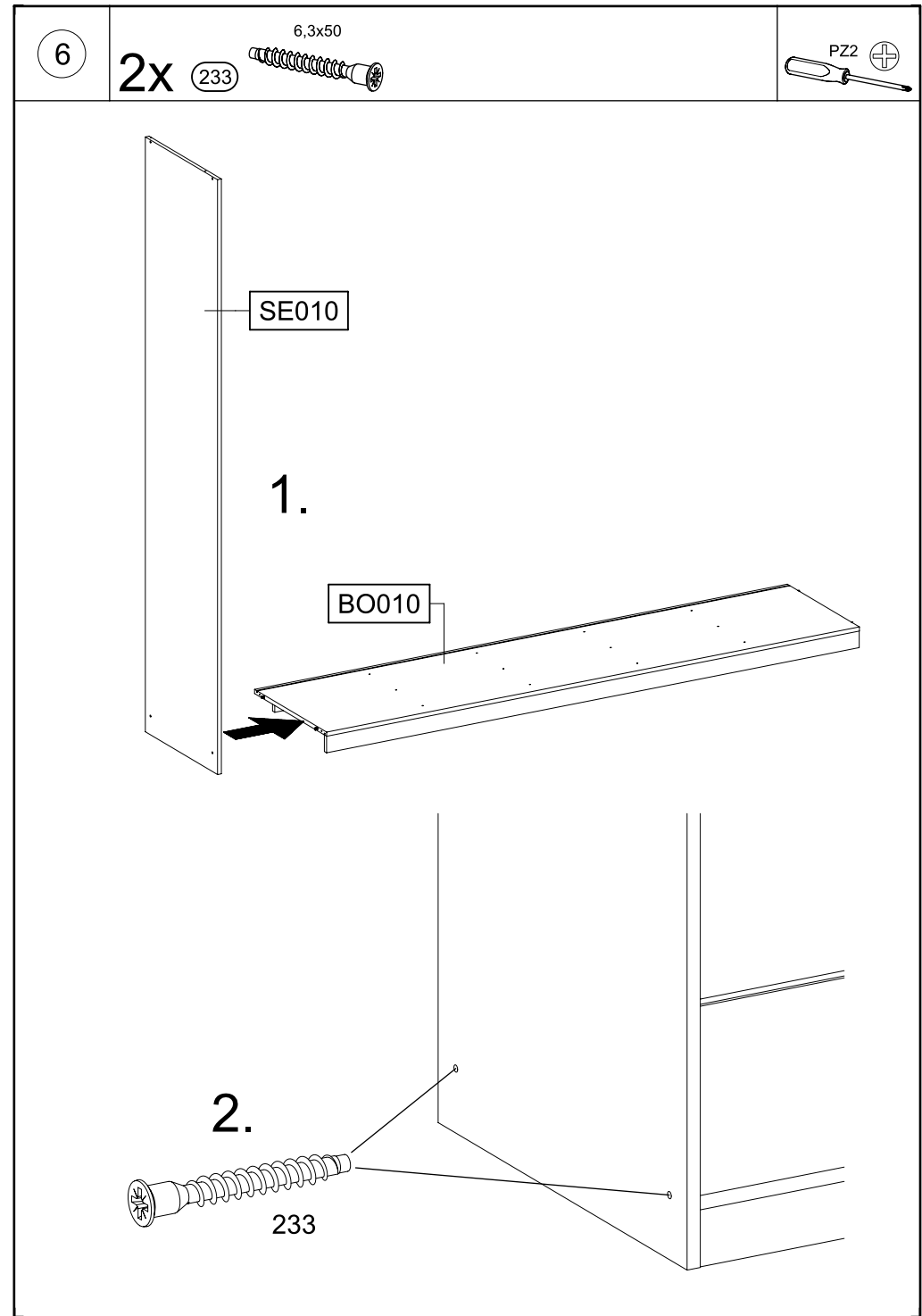
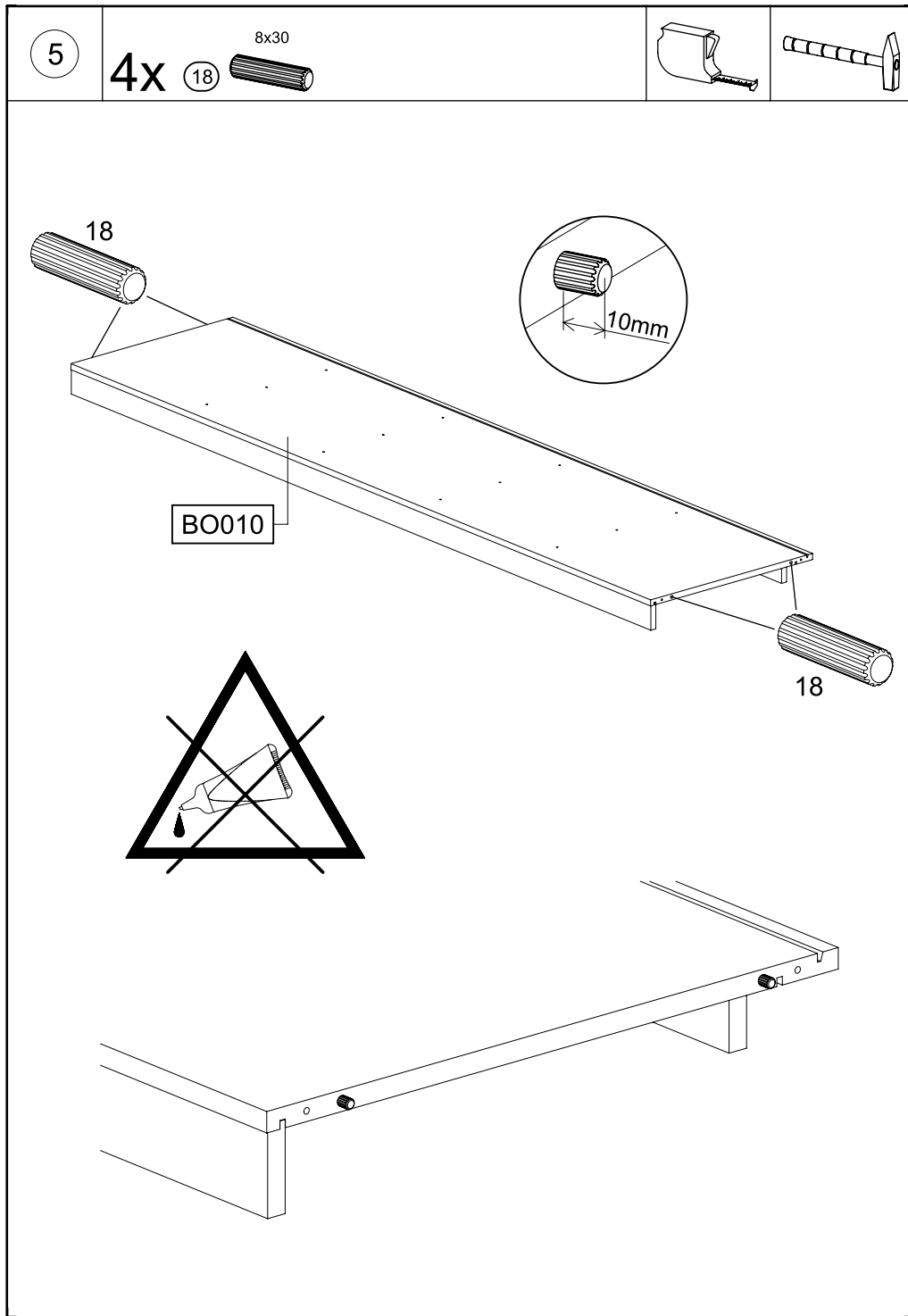


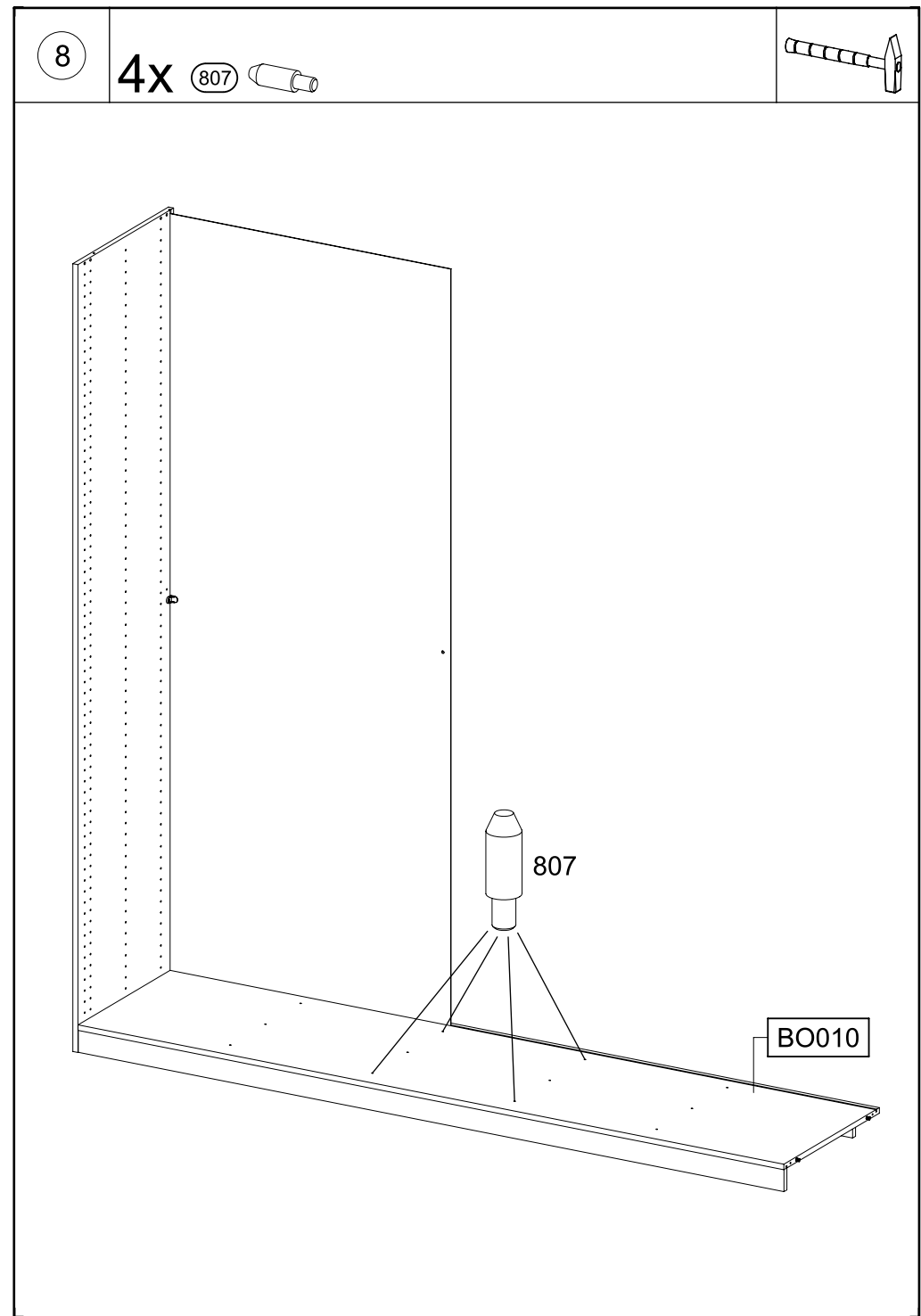
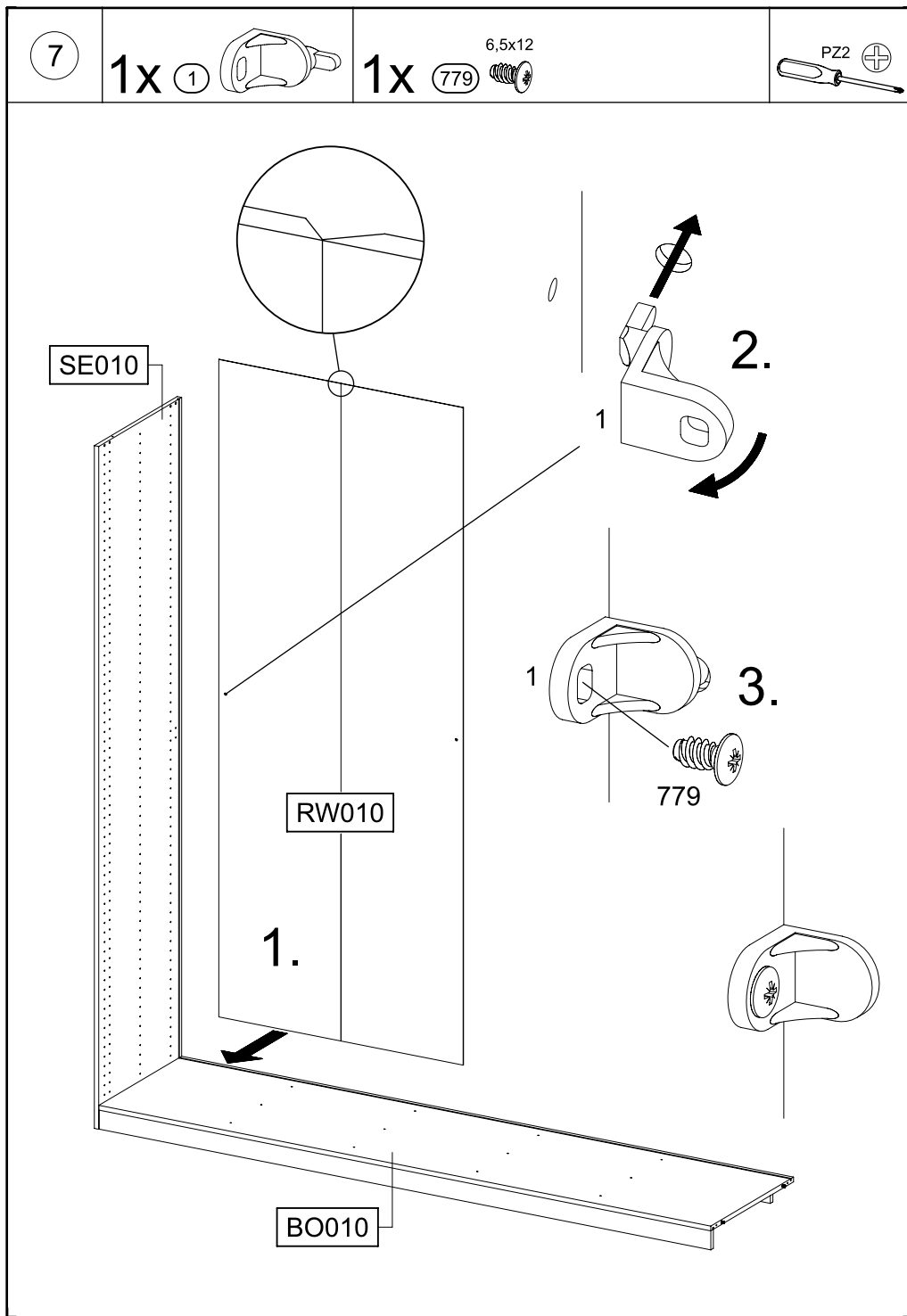
<p>6x</p>  <p>1</p>	<p>11</p> 	<p>2x</p> <p>55x16x6,2</p> <p>12</p> 	
<p>8x</p> <p>8x30</p> <p>18</p> 	<p>24x</p> <p>116</p> 	<p>4x</p> <p>4x15</p> <p>201</p> 	
<p>8x</p> <p>6,3x50</p> <p>233</p> 	<p>2x</p> <p>4,5x50</p> <p>296</p> 	<p>12x</p> <p>6x8</p> <p>534</p> 	
<p>6x</p> <p>6,5x12</p> <p>779</p> 	<p>8x</p> <p>807</p> 	<p>4x</p> <p>1105</p> 	
<p>2x</p> <p>328x17x9,5</p> <p>251</p> 		<p>6x</p> <p>M4x9</p> <p>568</p> 	
<p>4x</p> <p>342x27x10</p> <p>1396</p> 		<p>6x</p> <p>3,5x15</p> <p>205</p> 	
<p>1x</p> <p>RE010</p> 	<p>2x</p> <p>77x22x15</p> <p>68</p> 		
			

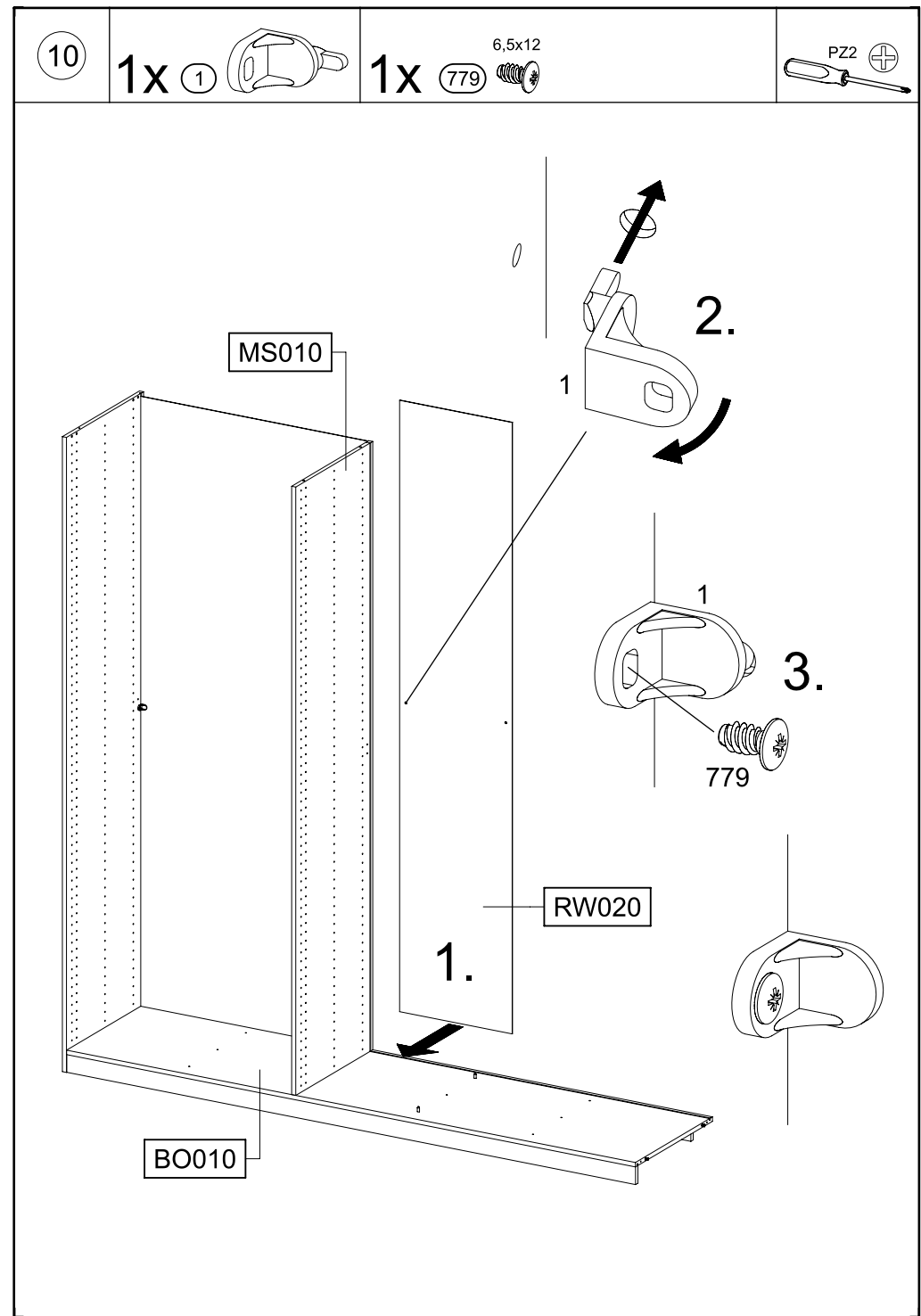
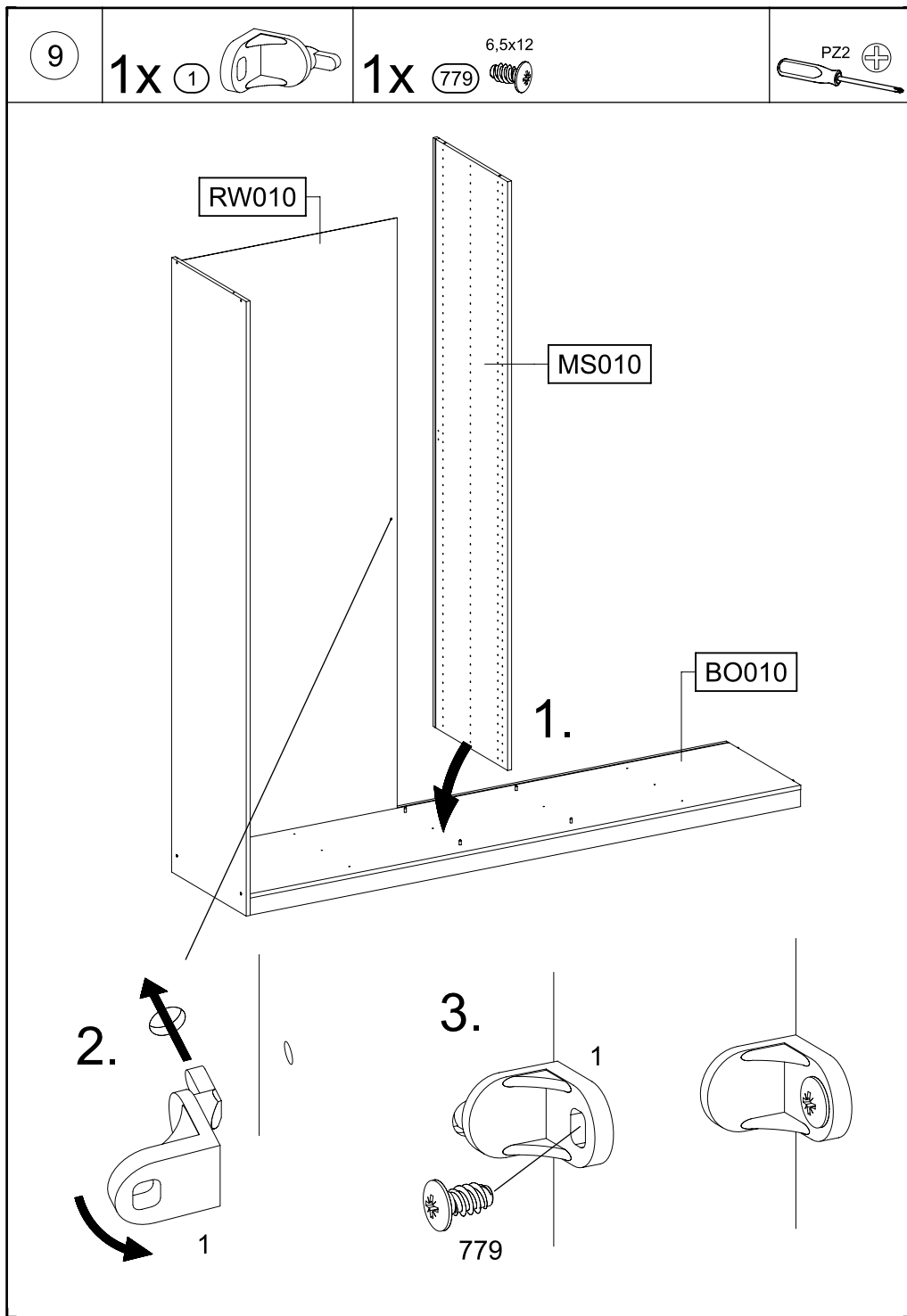
<p>12x</p> <p>274</p> 	<p>12x</p> <p>5,0x7,0</p> <p>249</p> 
	
	

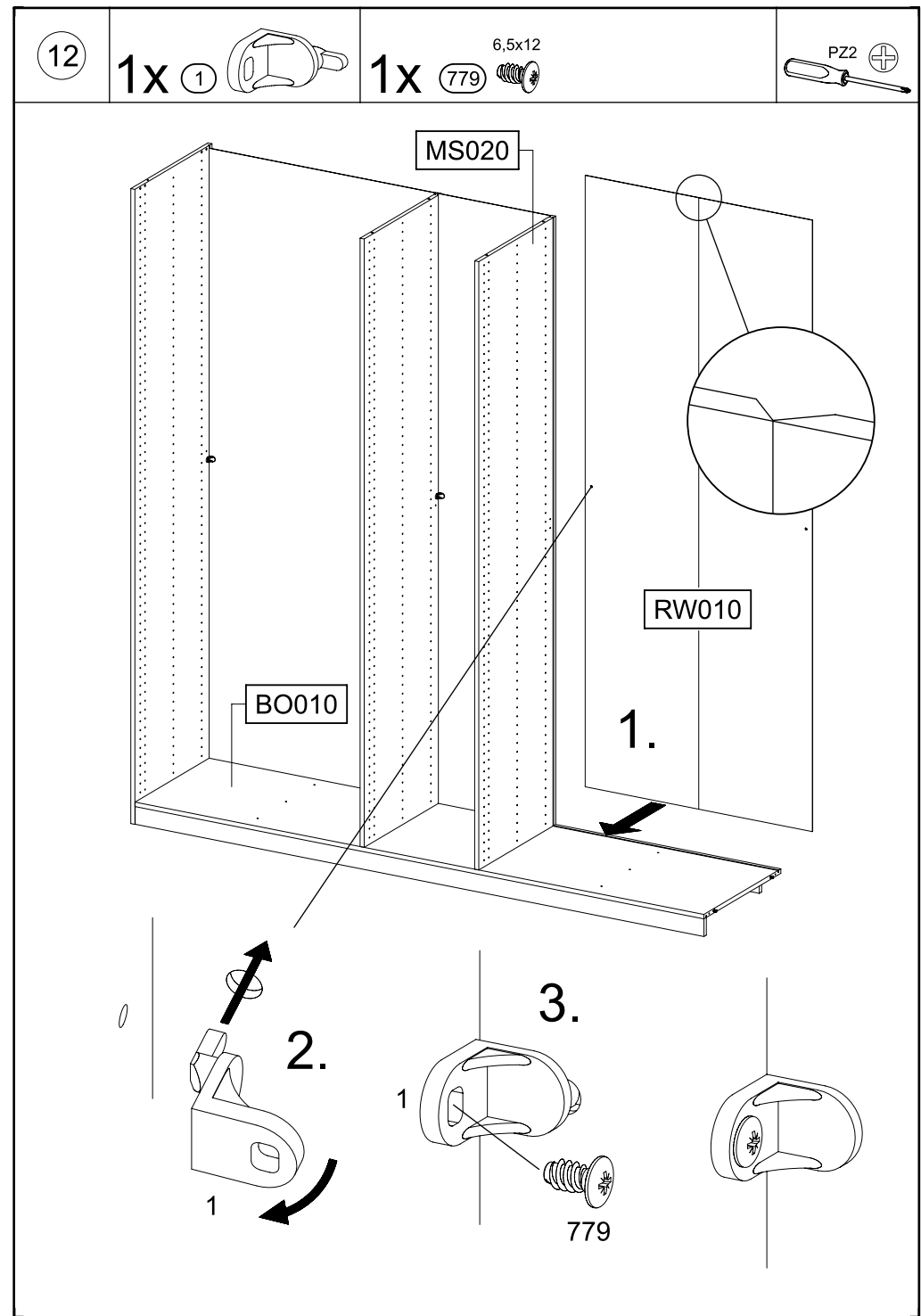
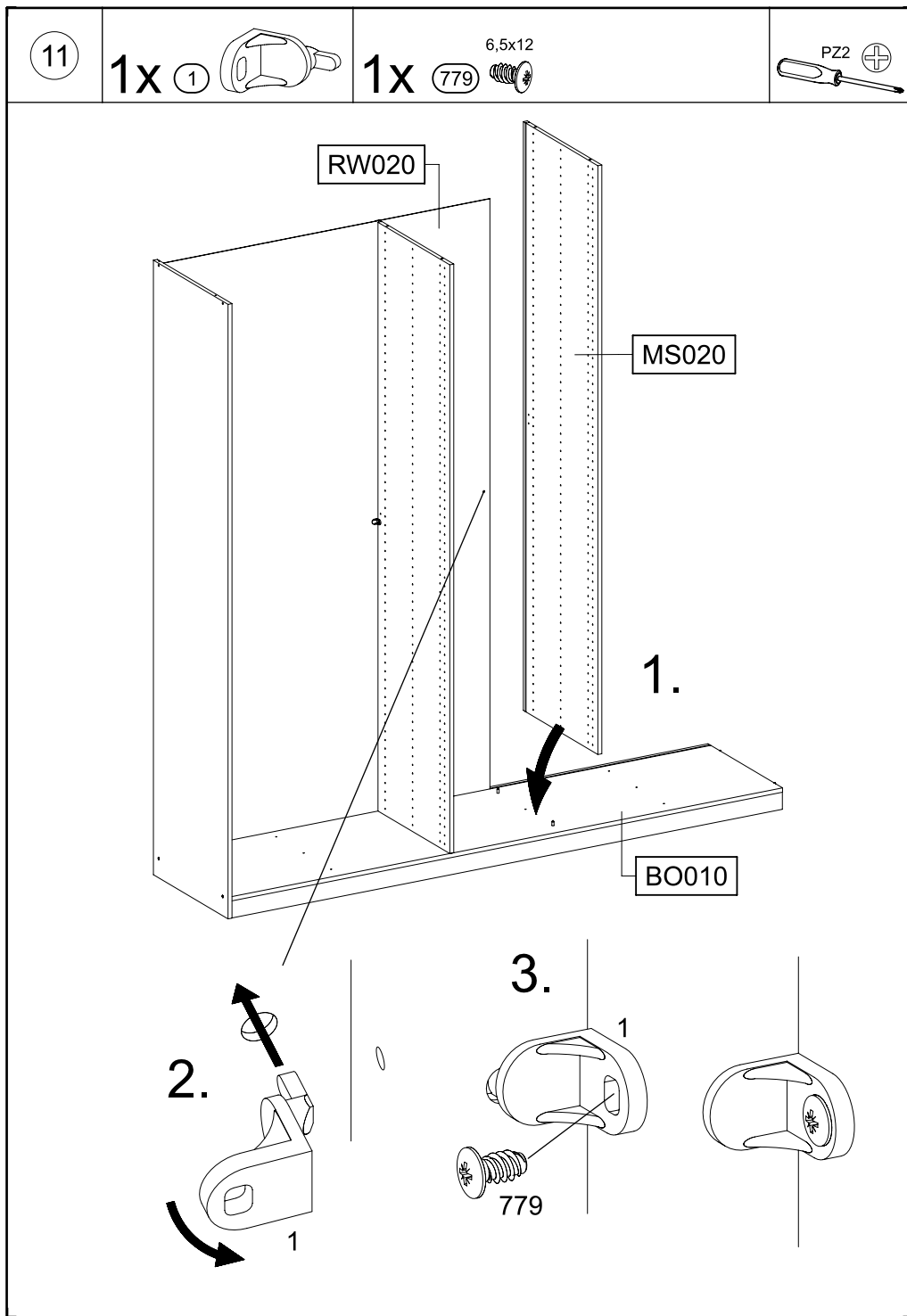


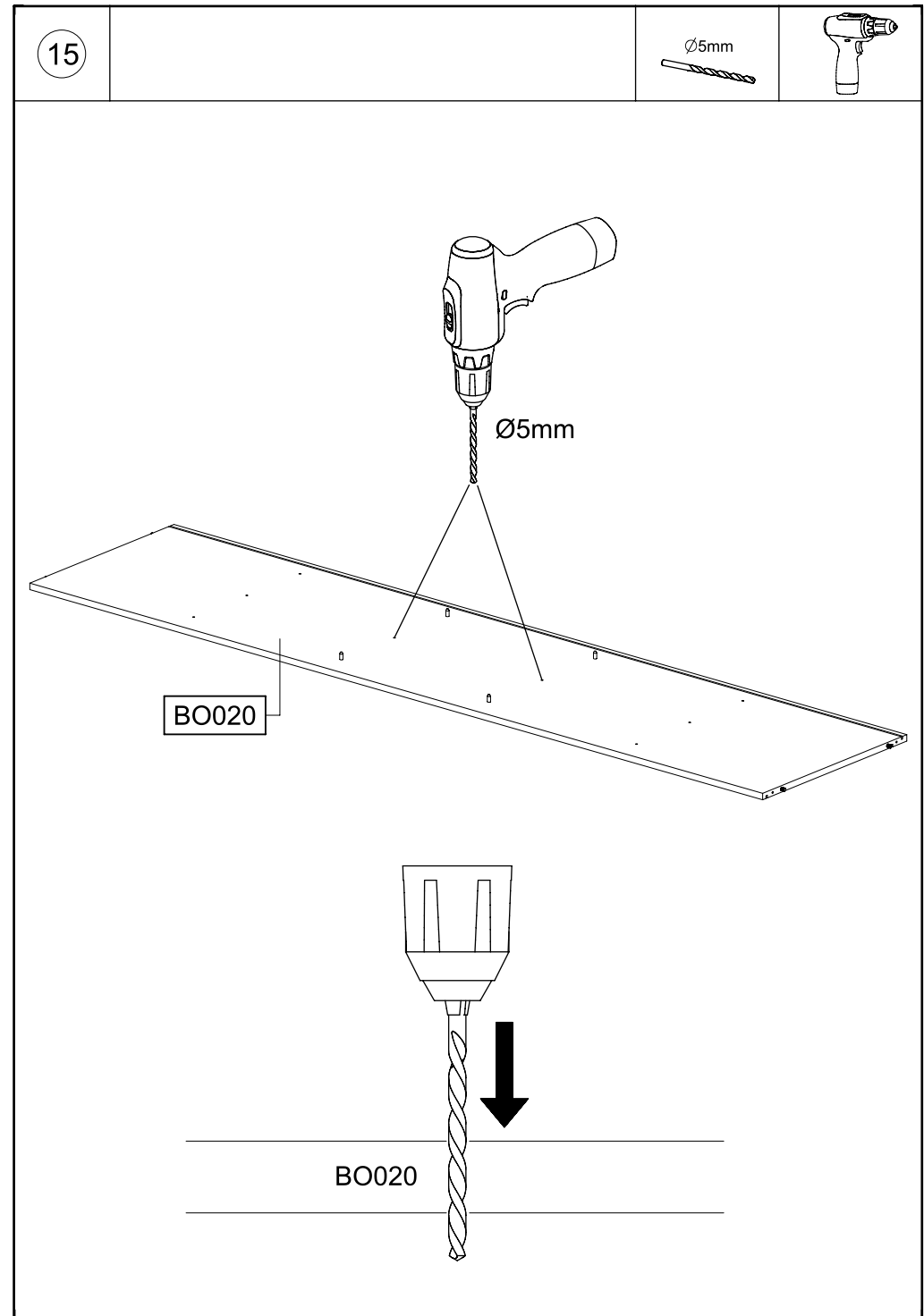
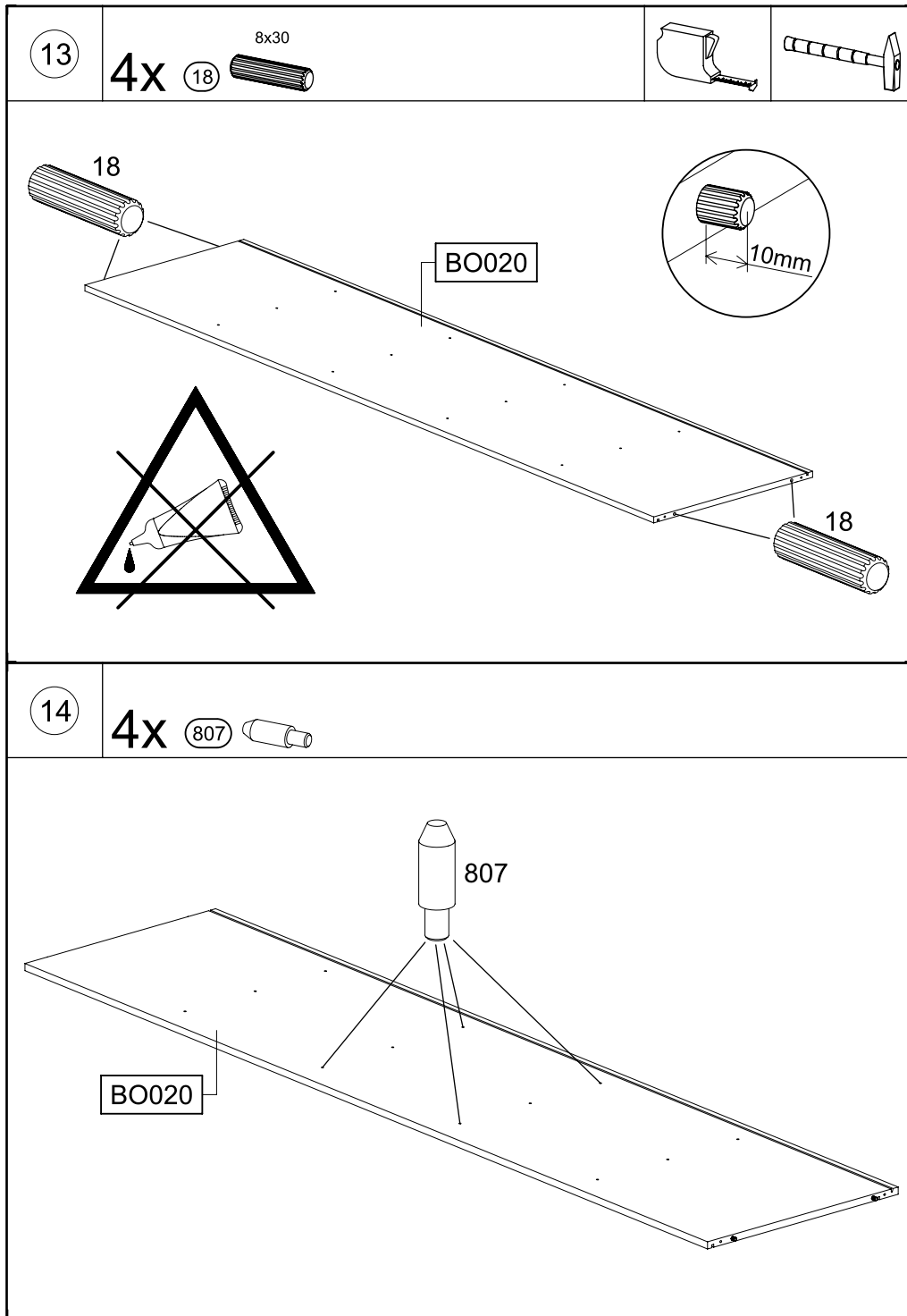






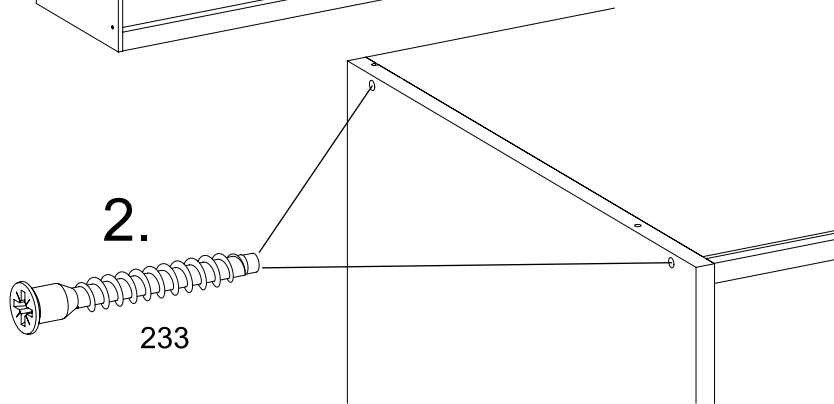
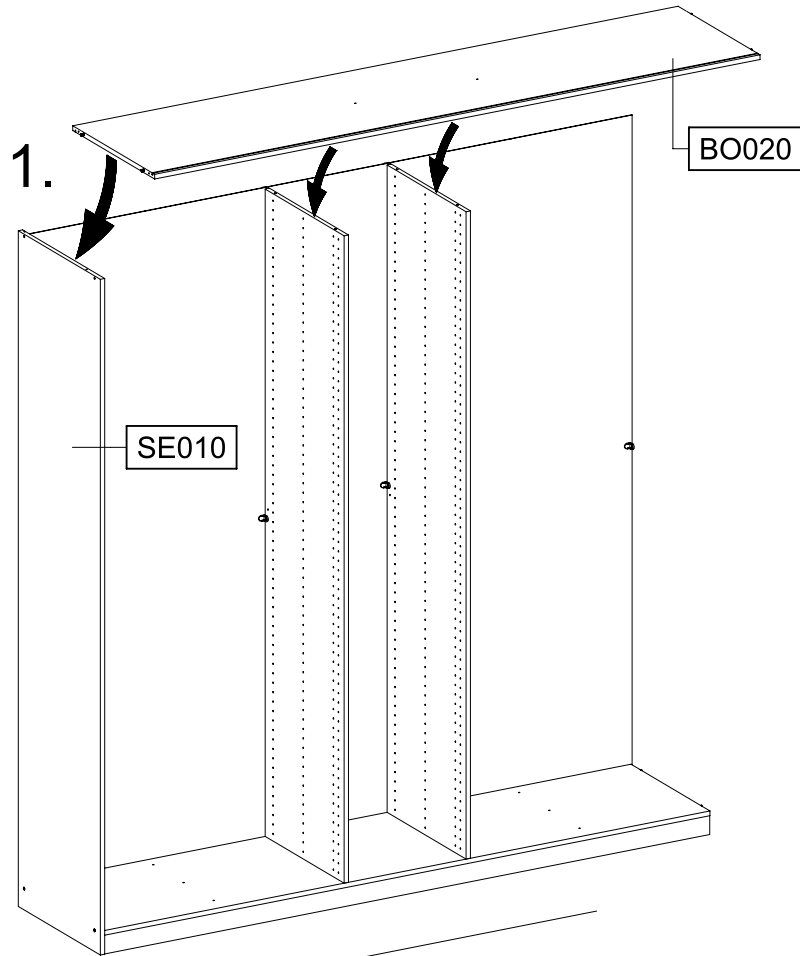
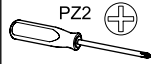
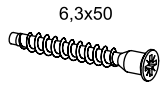






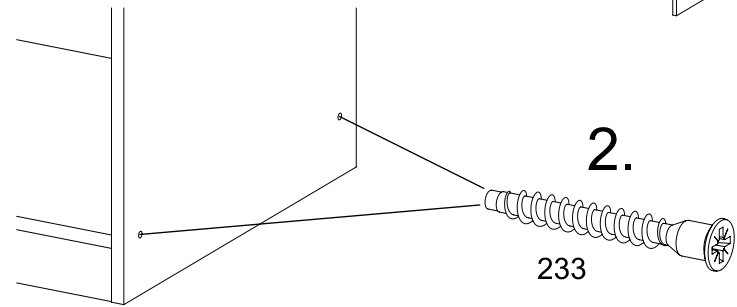
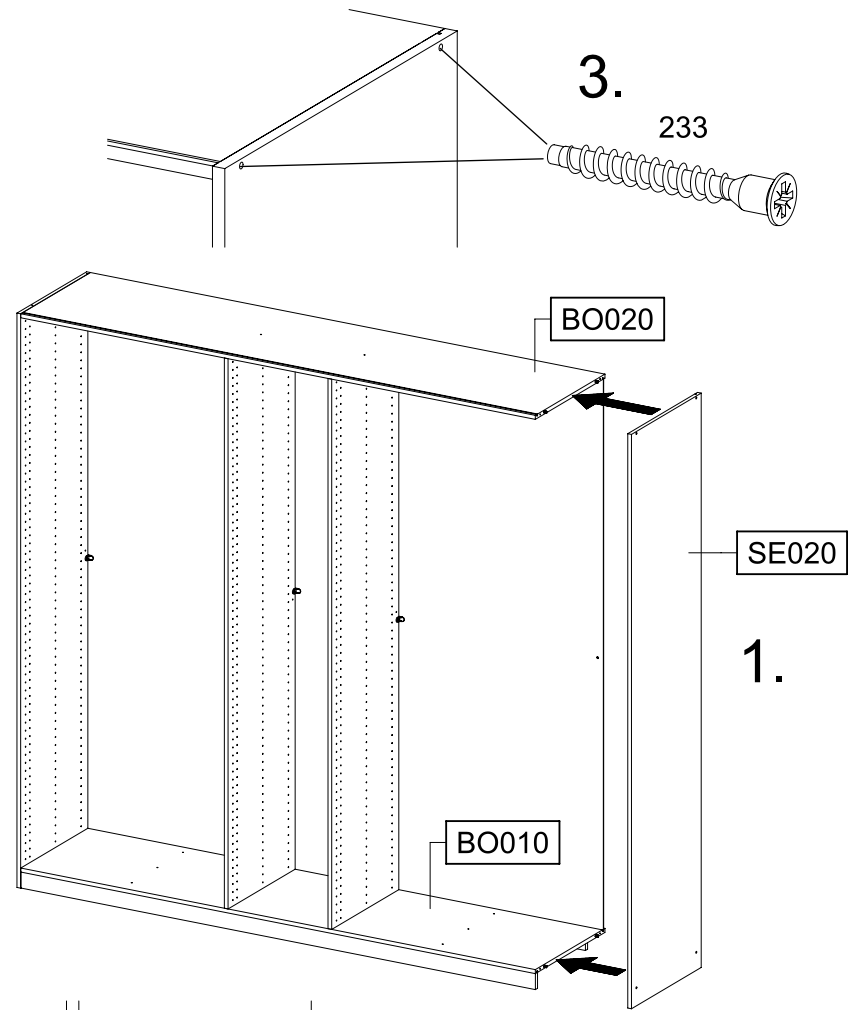
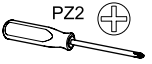
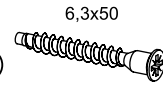
16

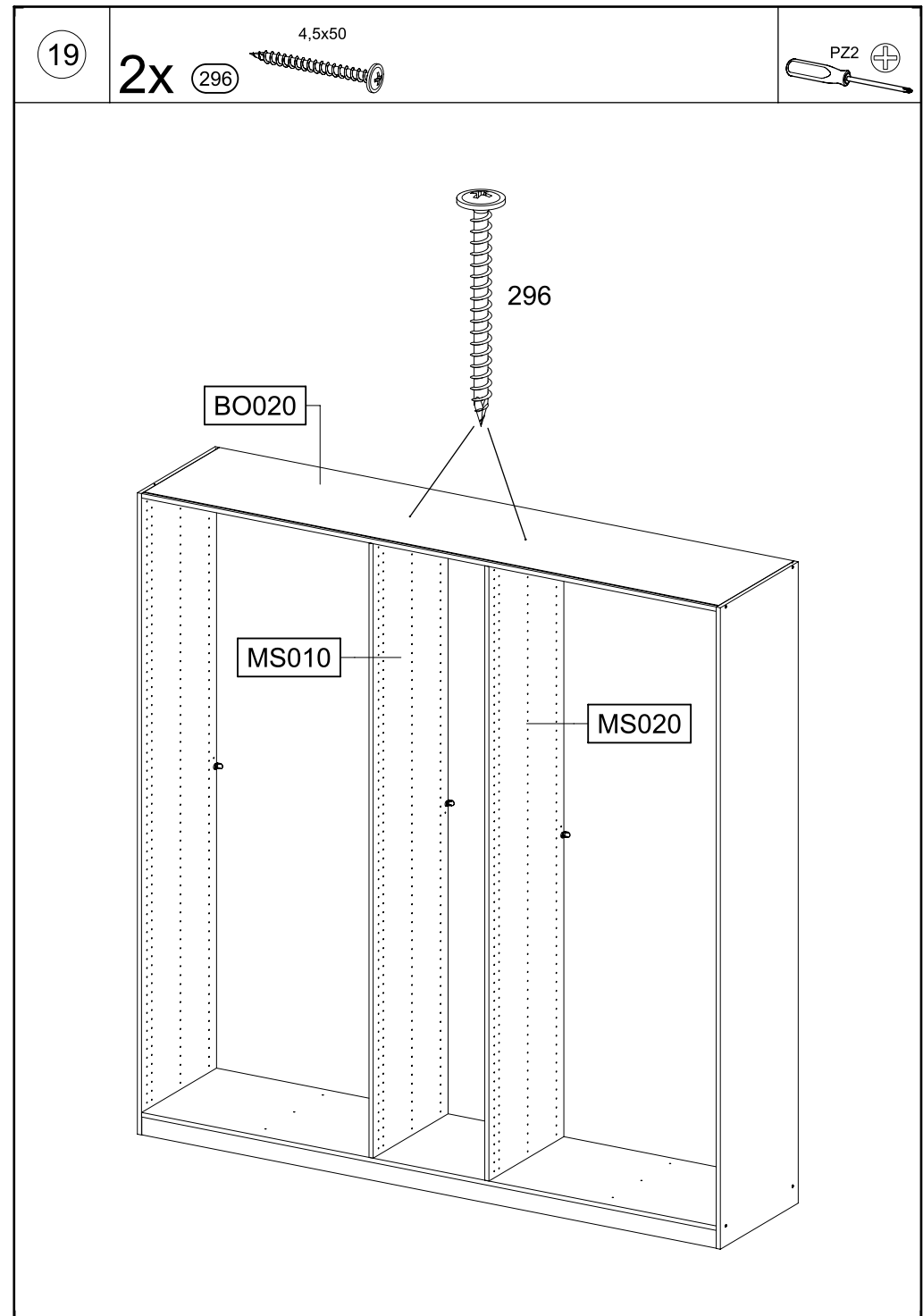
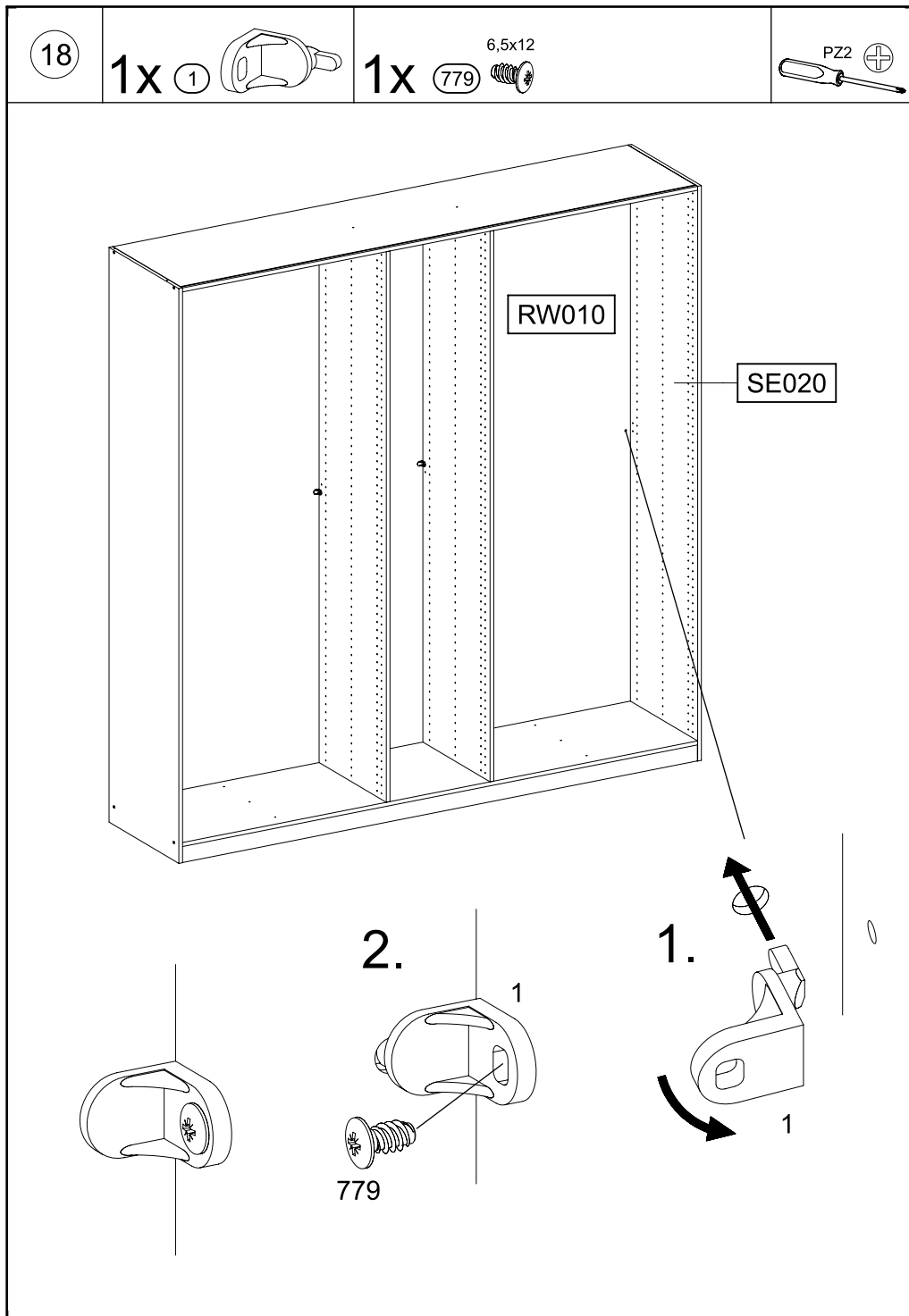
2x 233



17

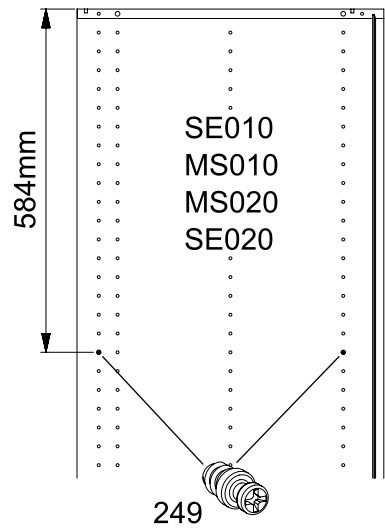
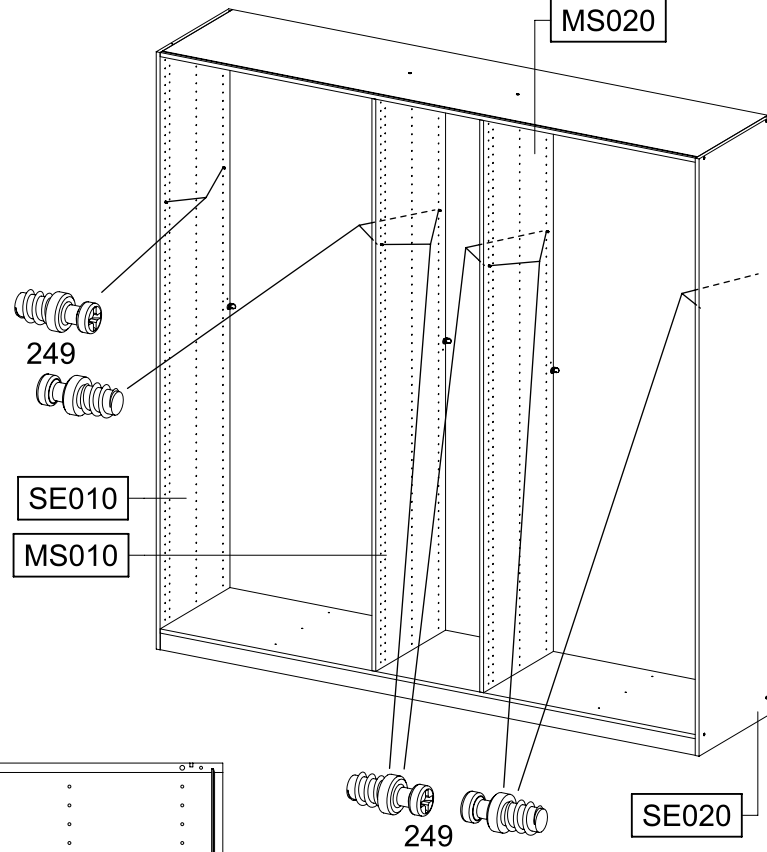
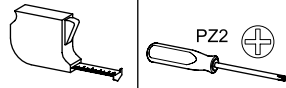
4x 233





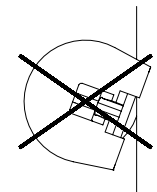
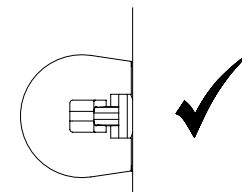
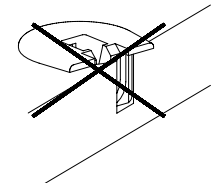
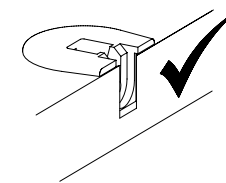
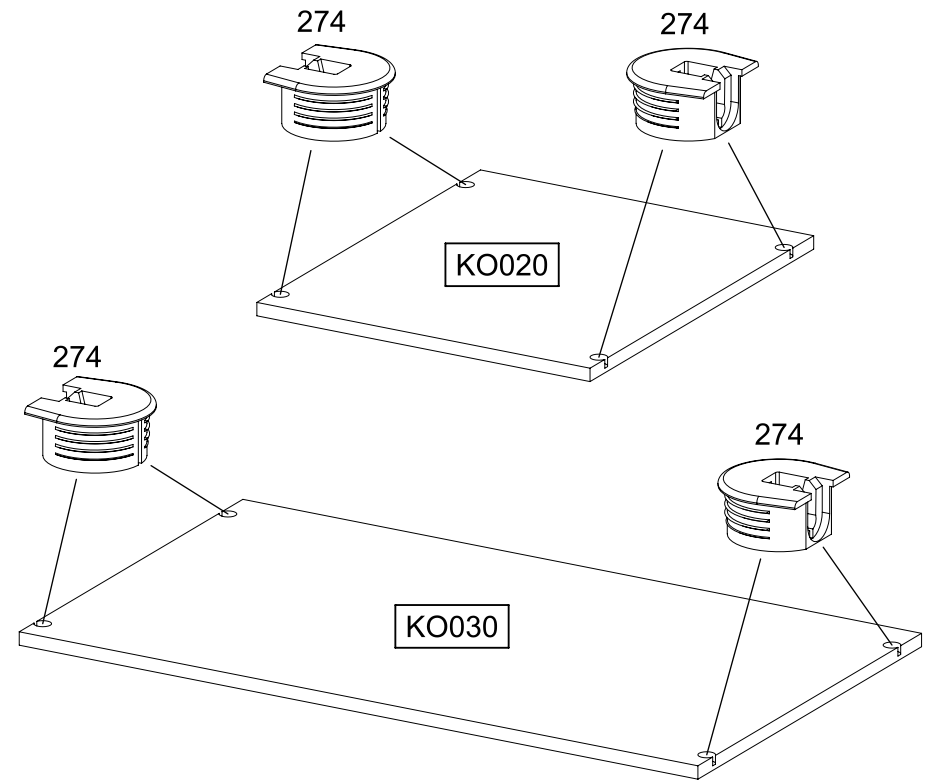
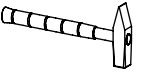
20

12x 249 5,0x7,0

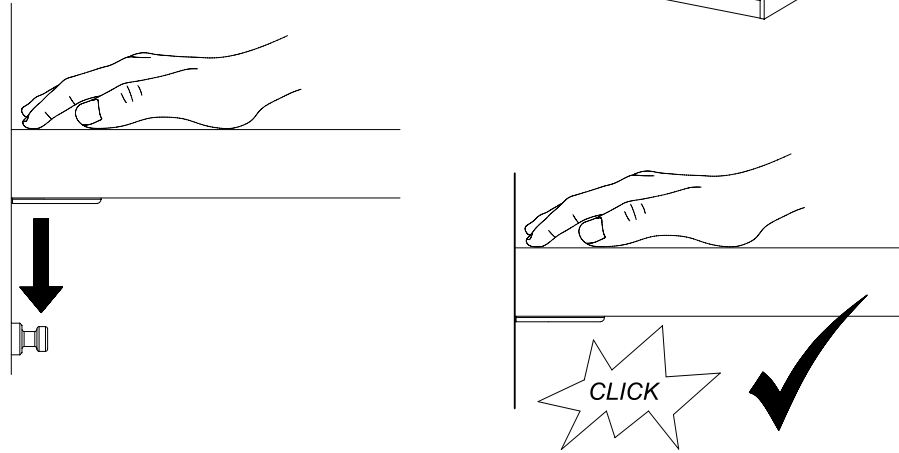
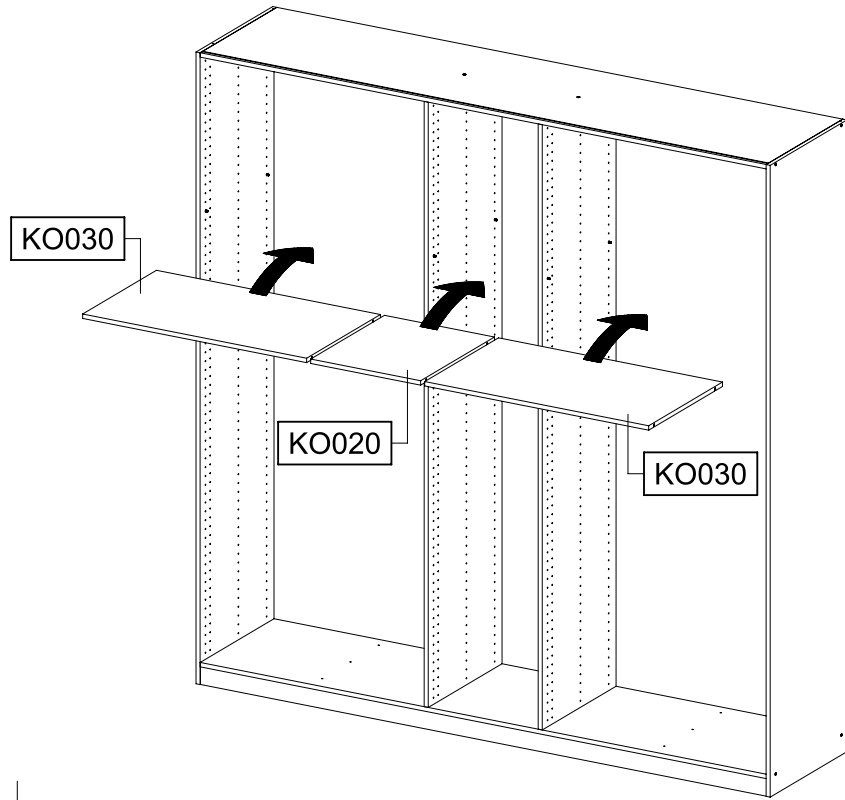


21

12x 274

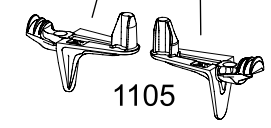
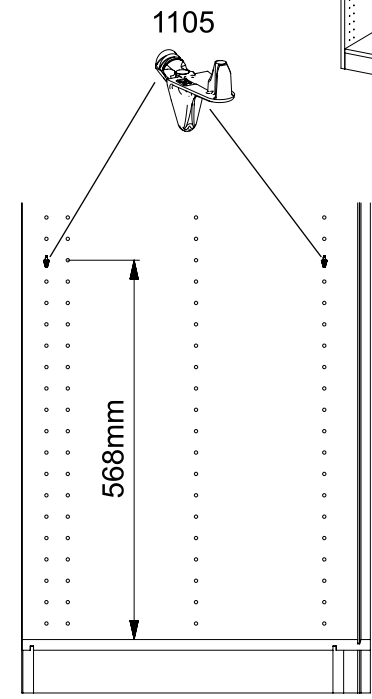
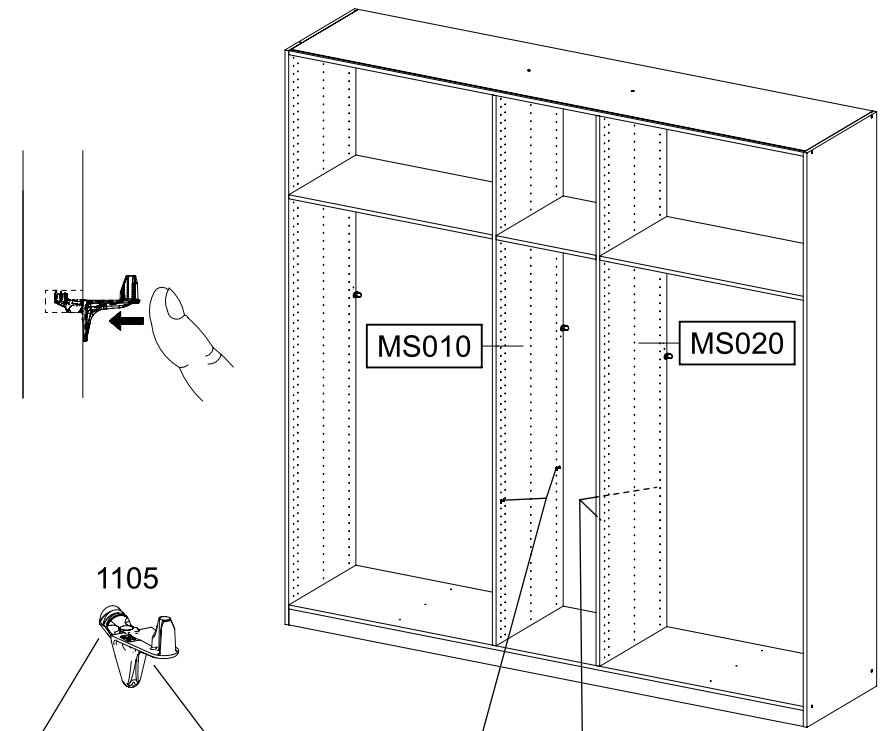


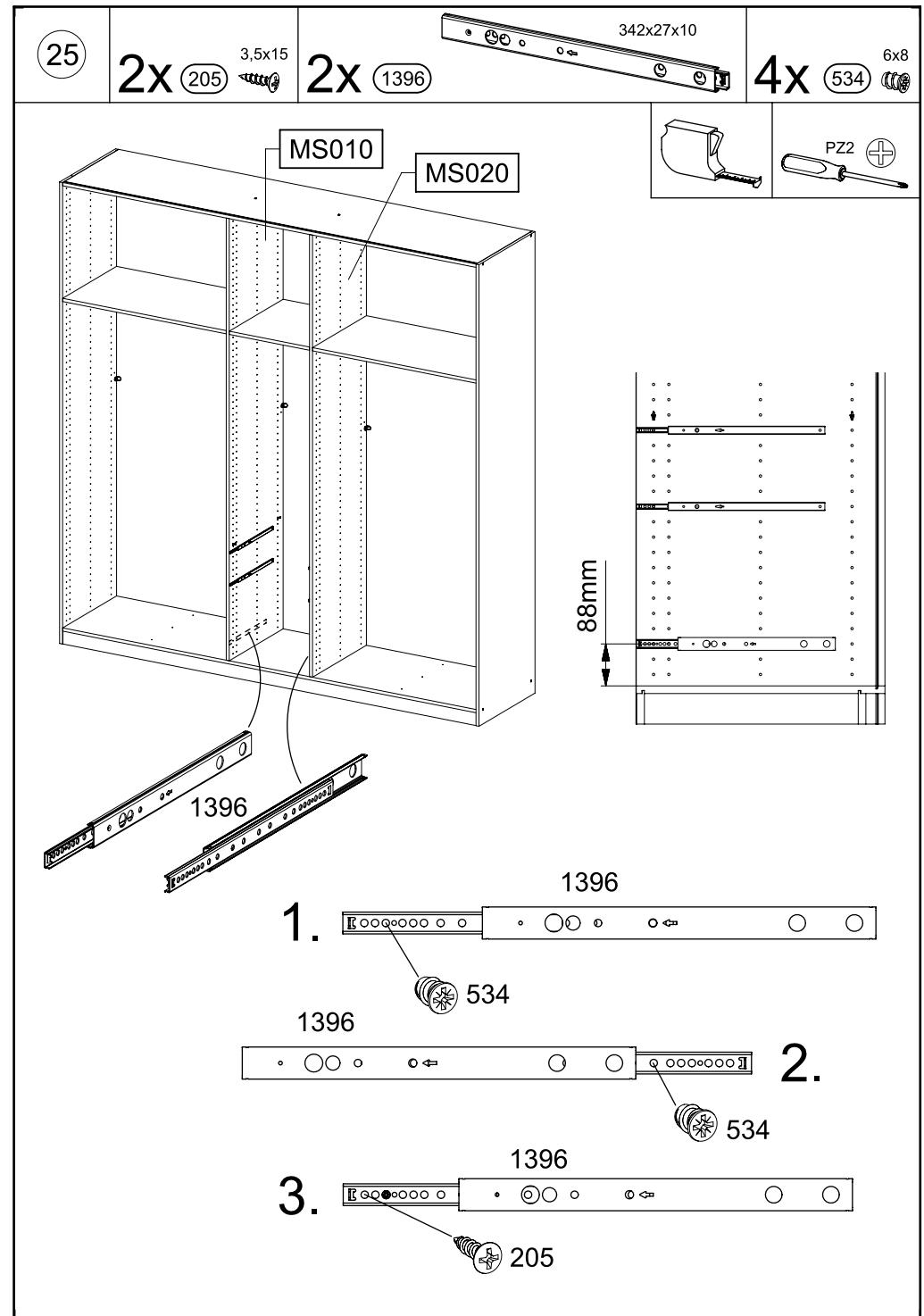
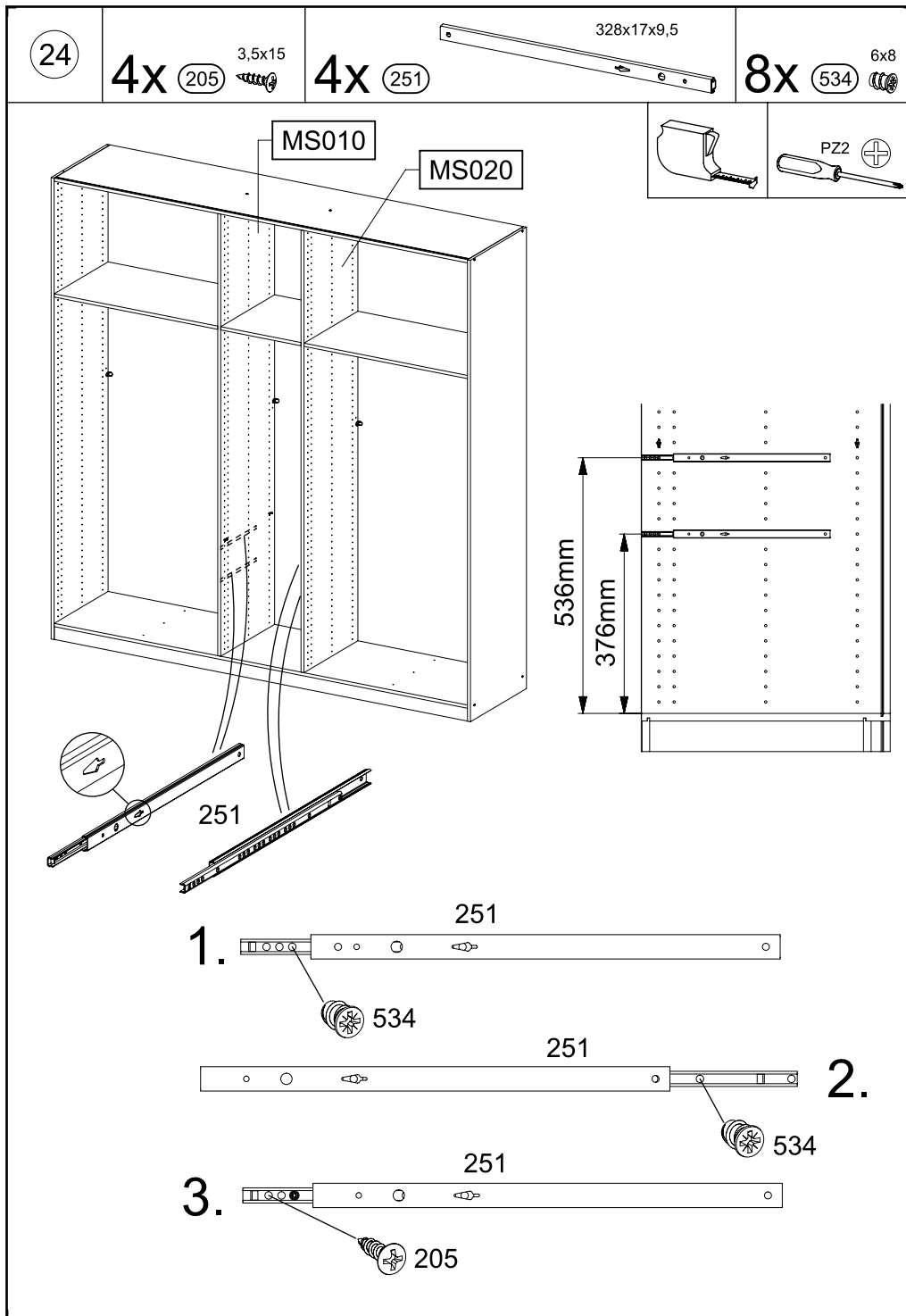
22



23

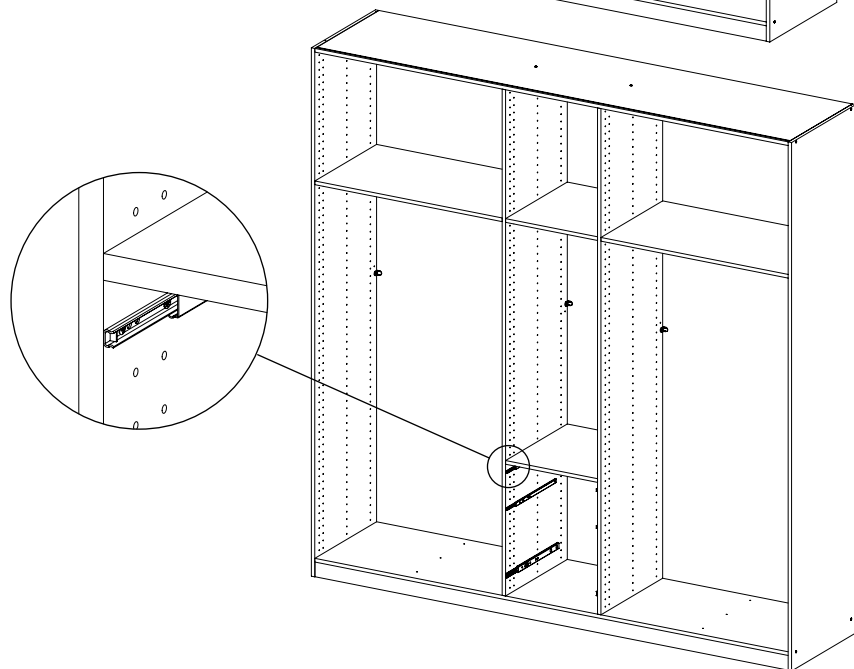
4x 1105





26

KO010



27

0-2x 12

55x16x6,2

4x 201

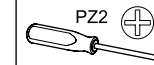
4x15

2x 68

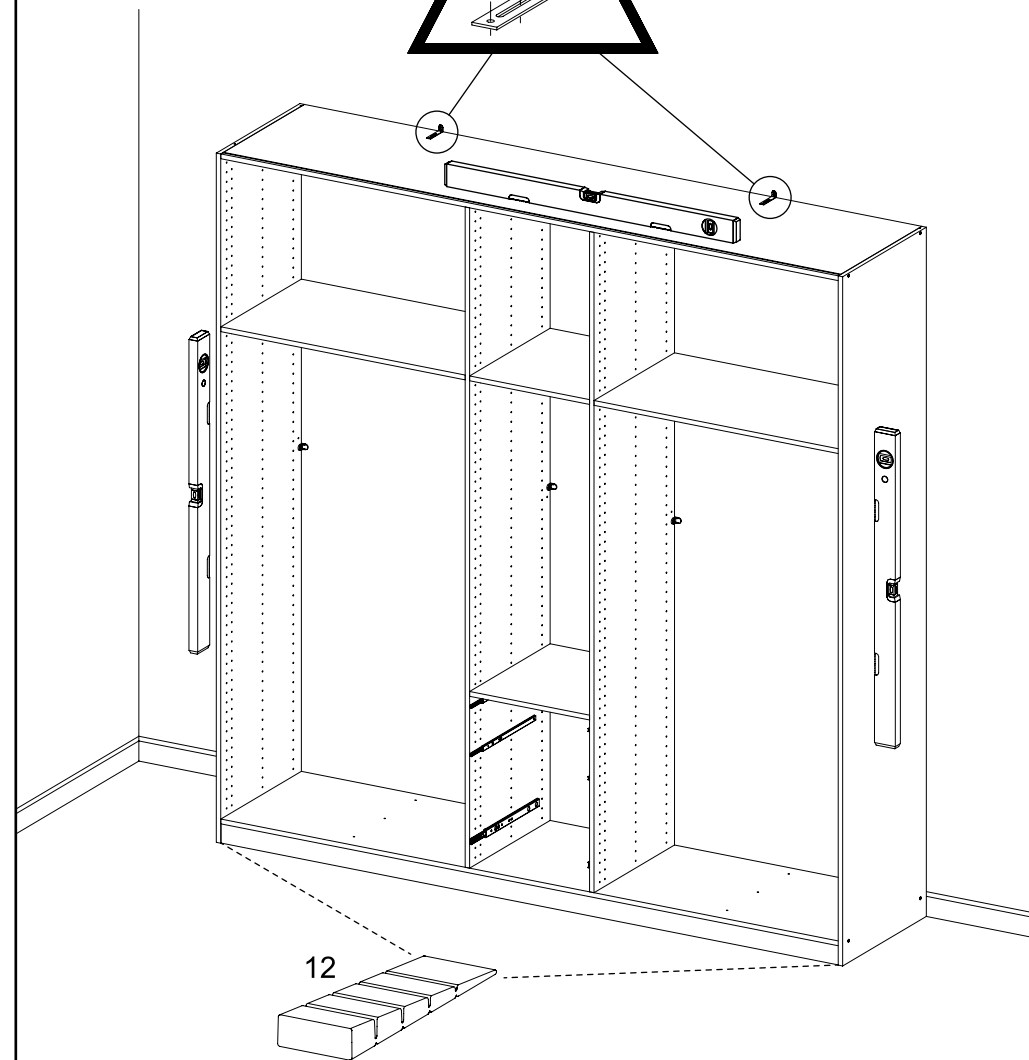
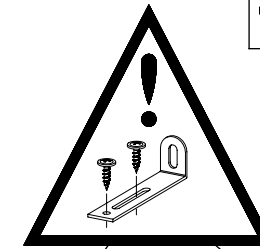
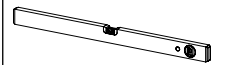
77x22x15



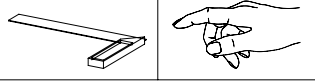
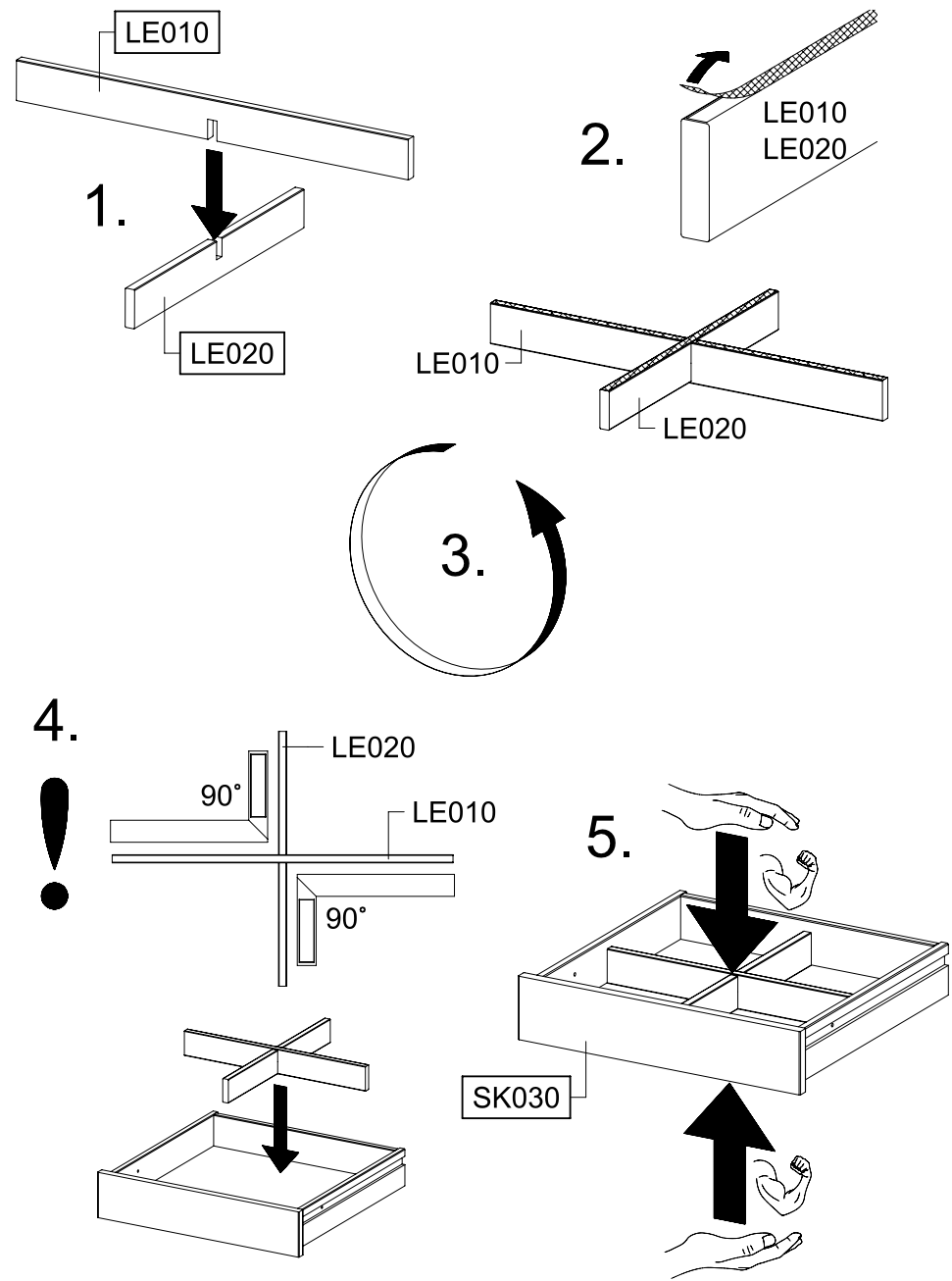
SCAN ME



PZ2

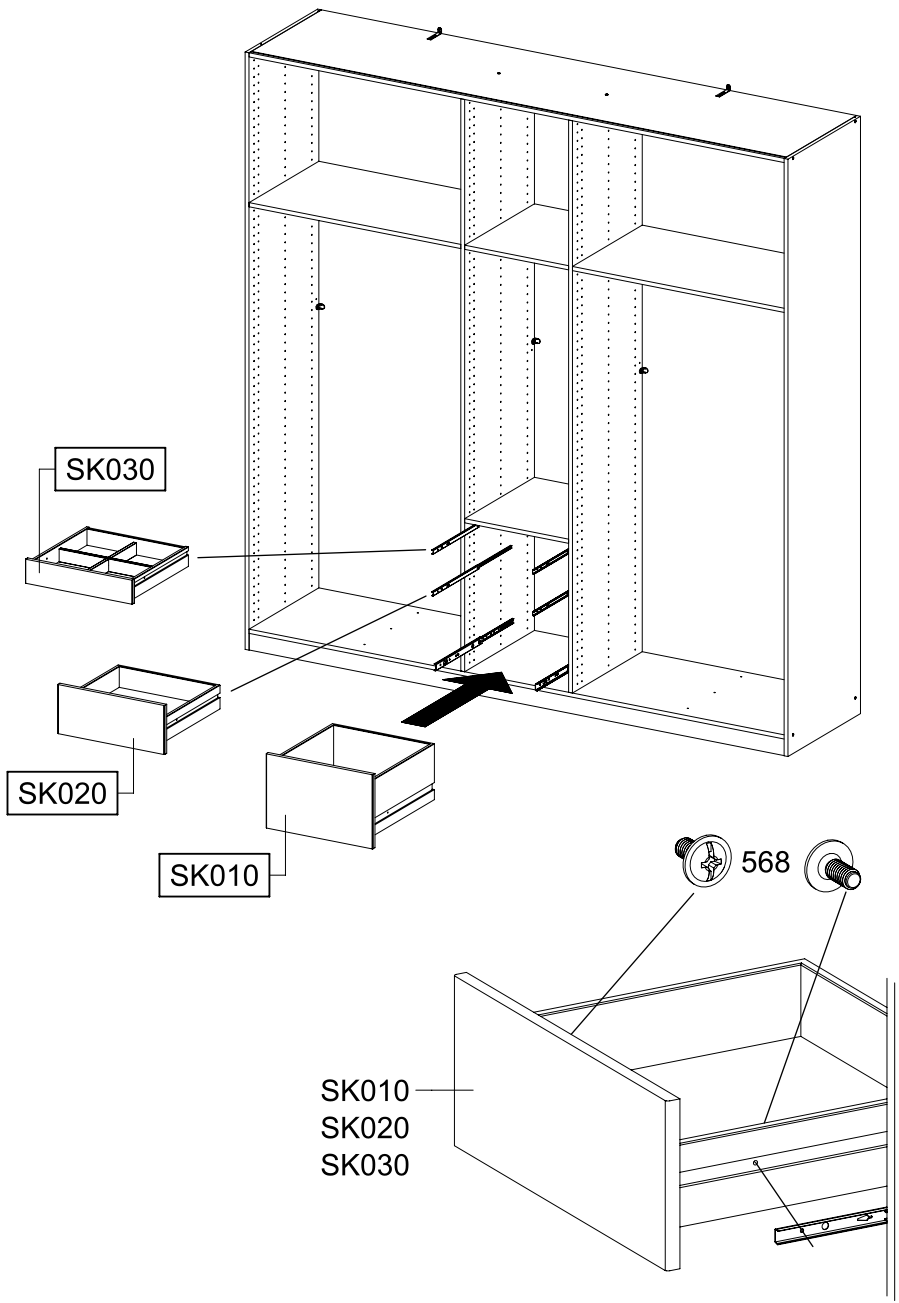
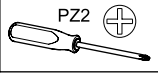


28



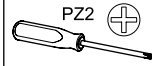
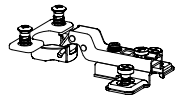
29

6x 568 M4x9

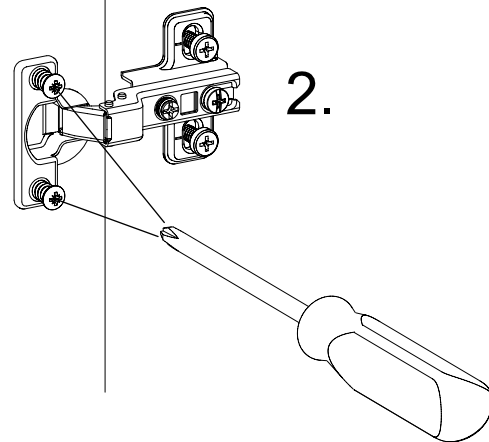
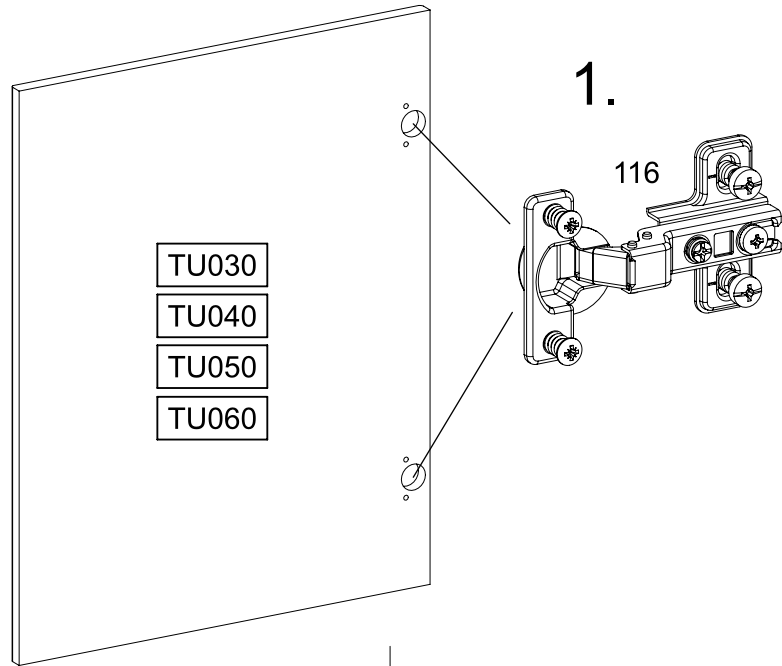


30

10x (116)

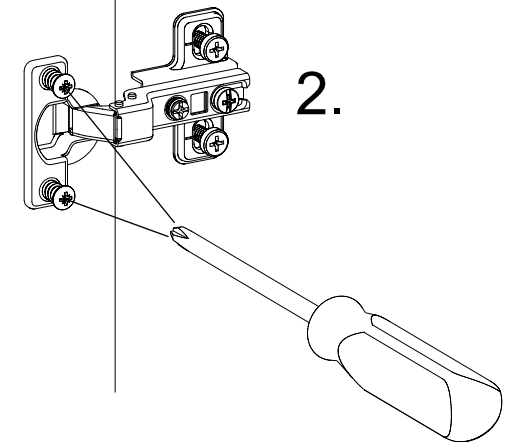
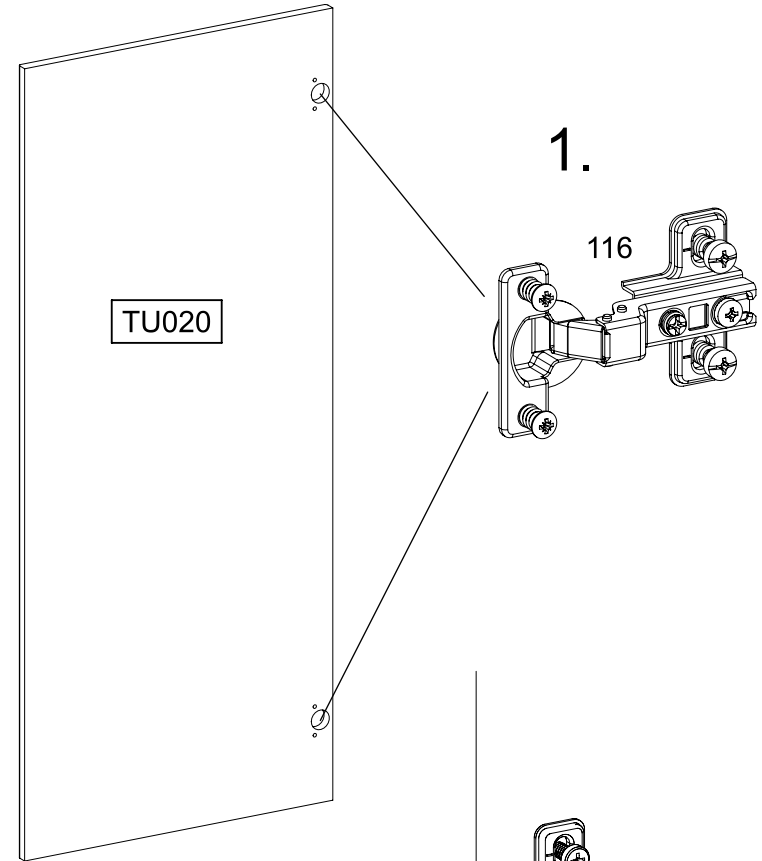
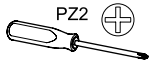
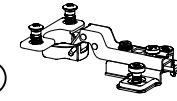


SCAN ME



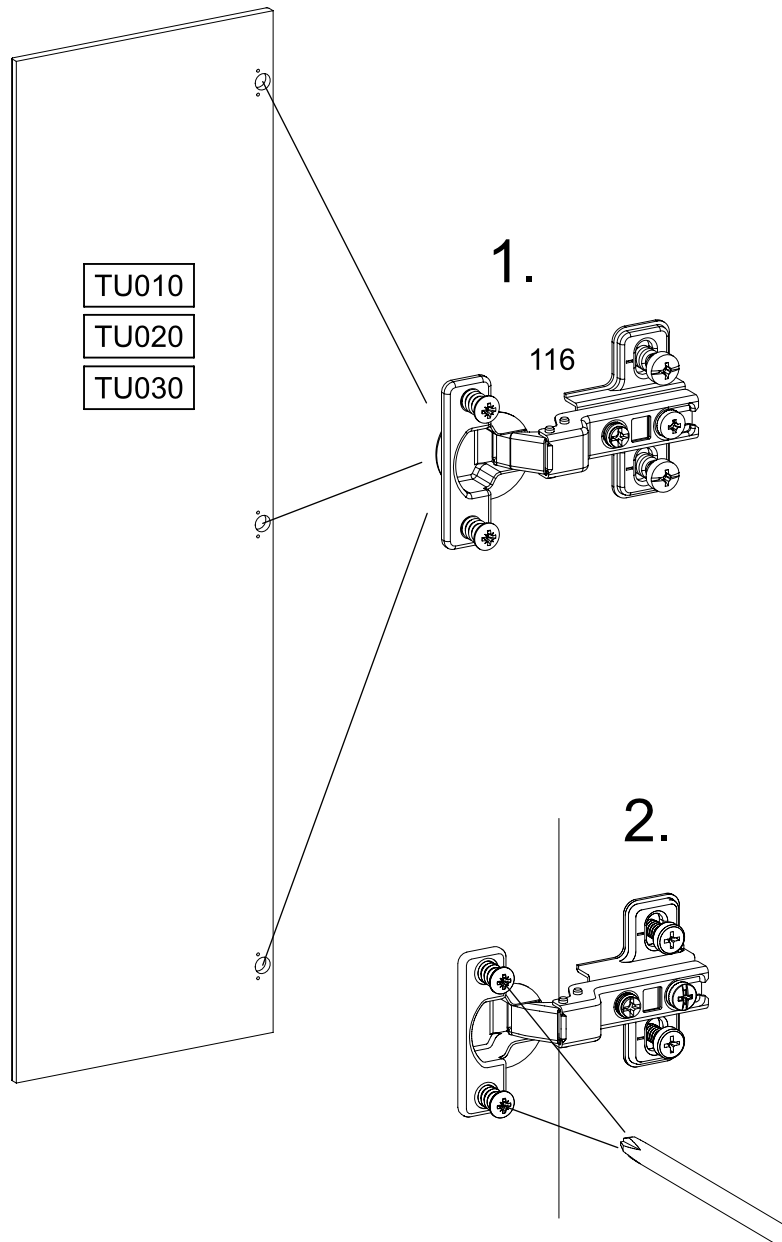
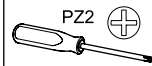
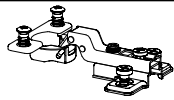
31

2x (116)

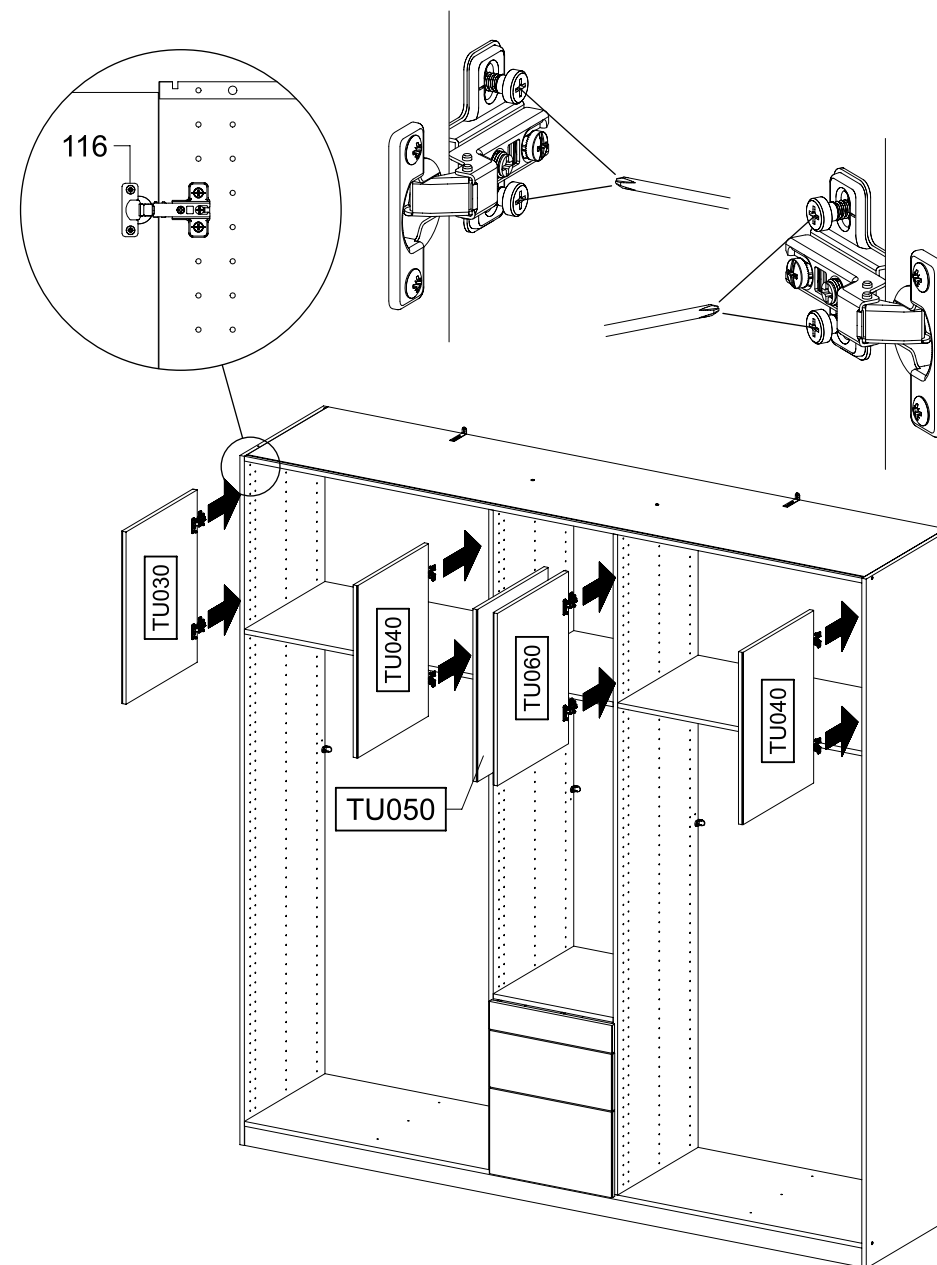
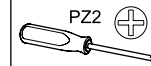


32

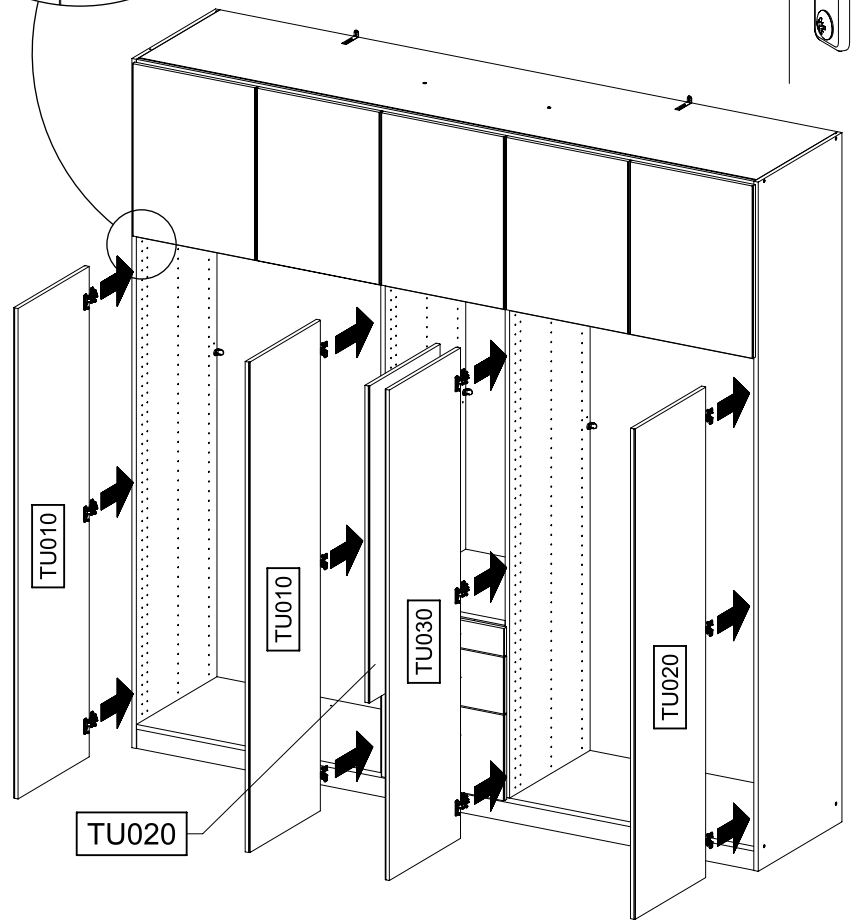
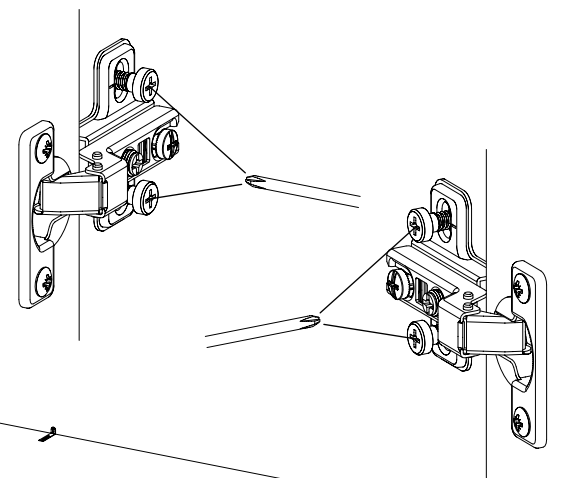
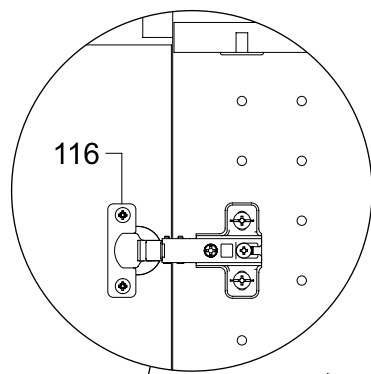
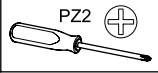
12x 116



33

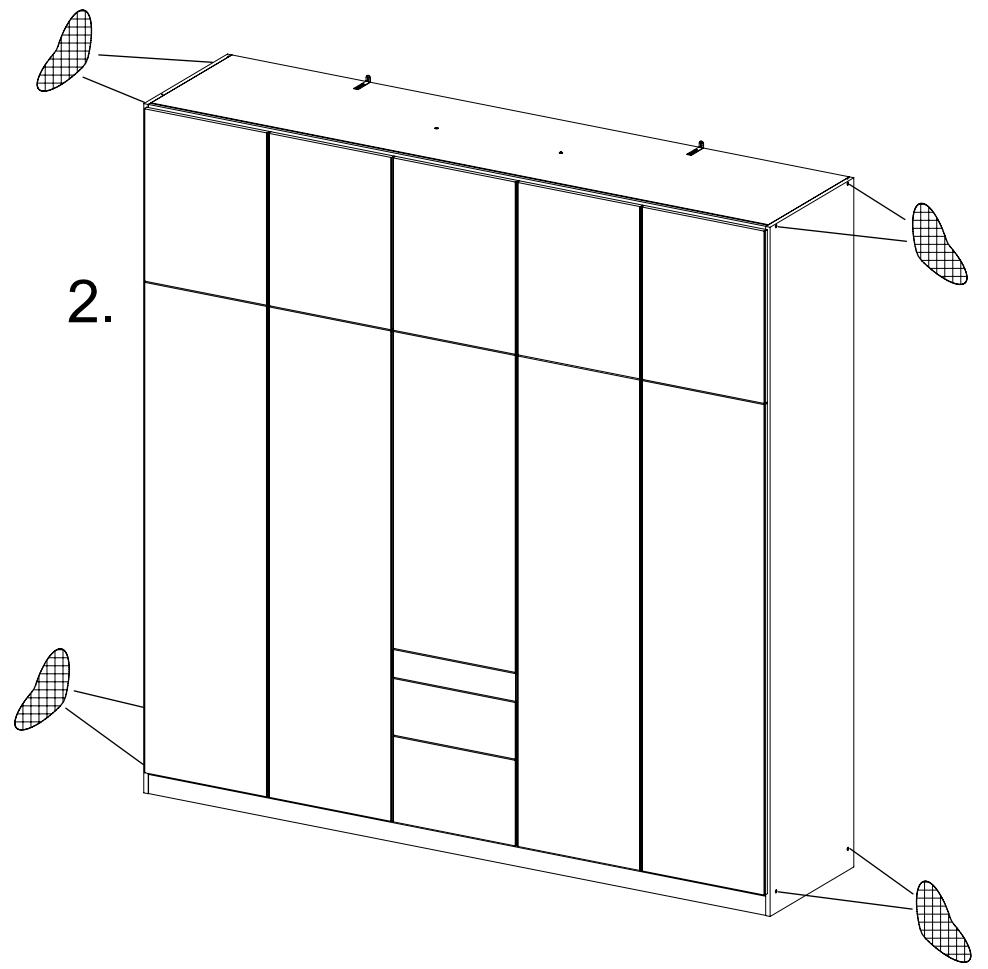
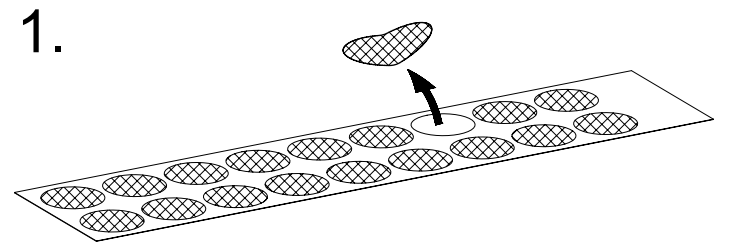
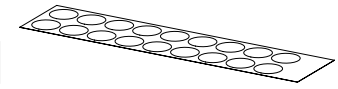


34

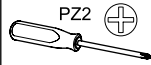


35

1x RE010



36



SCAN ME

