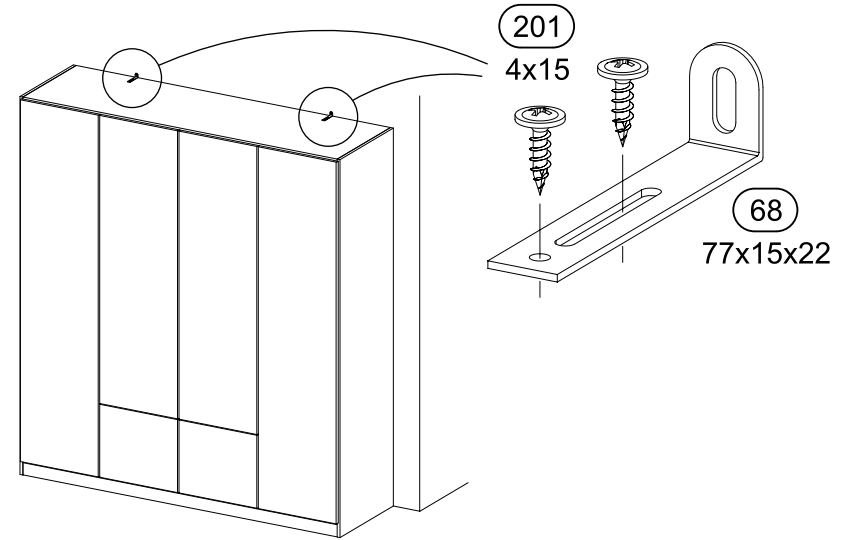
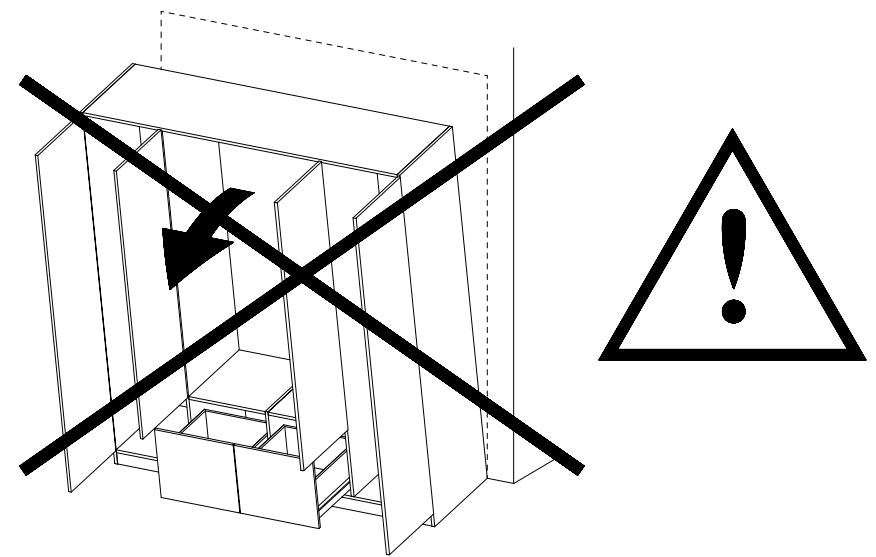
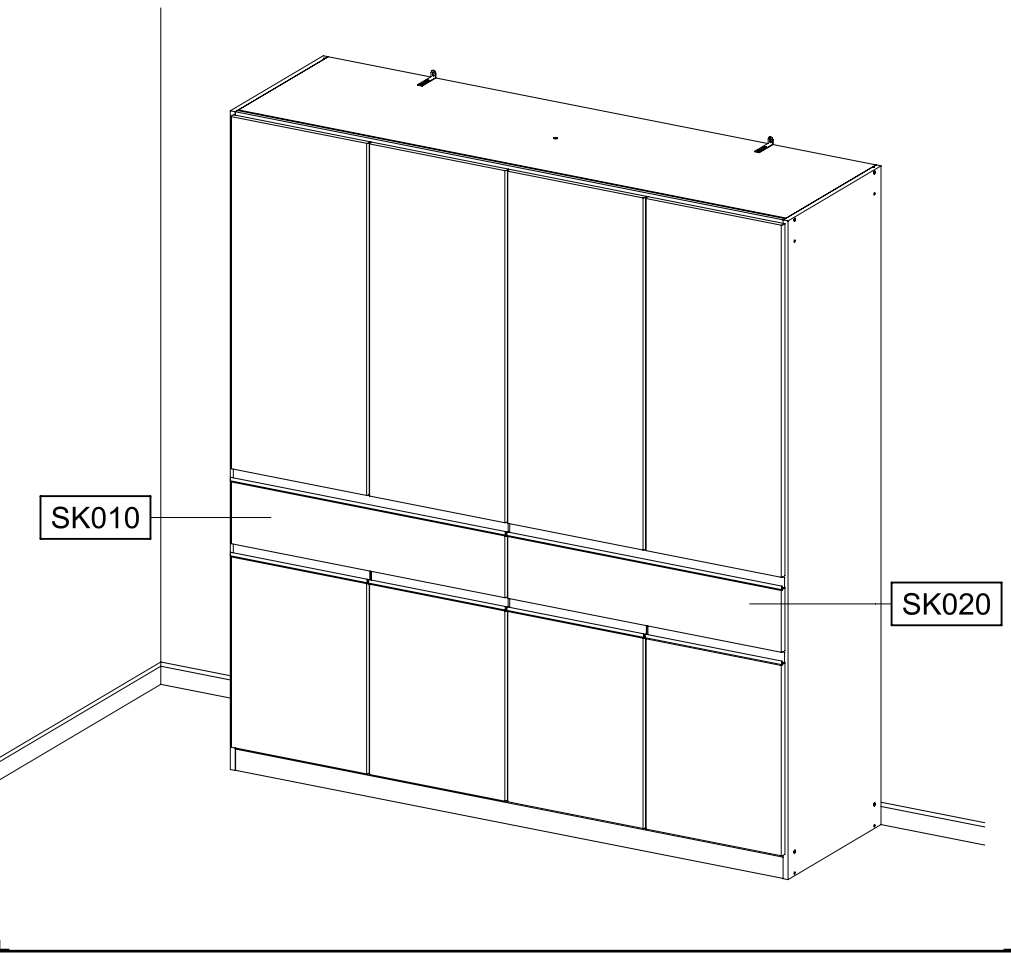
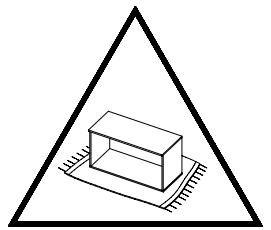
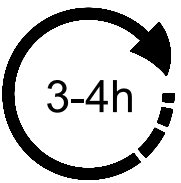
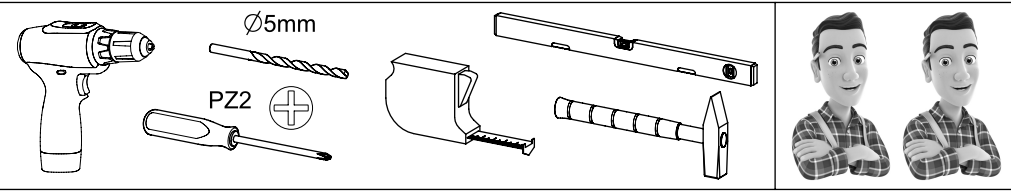
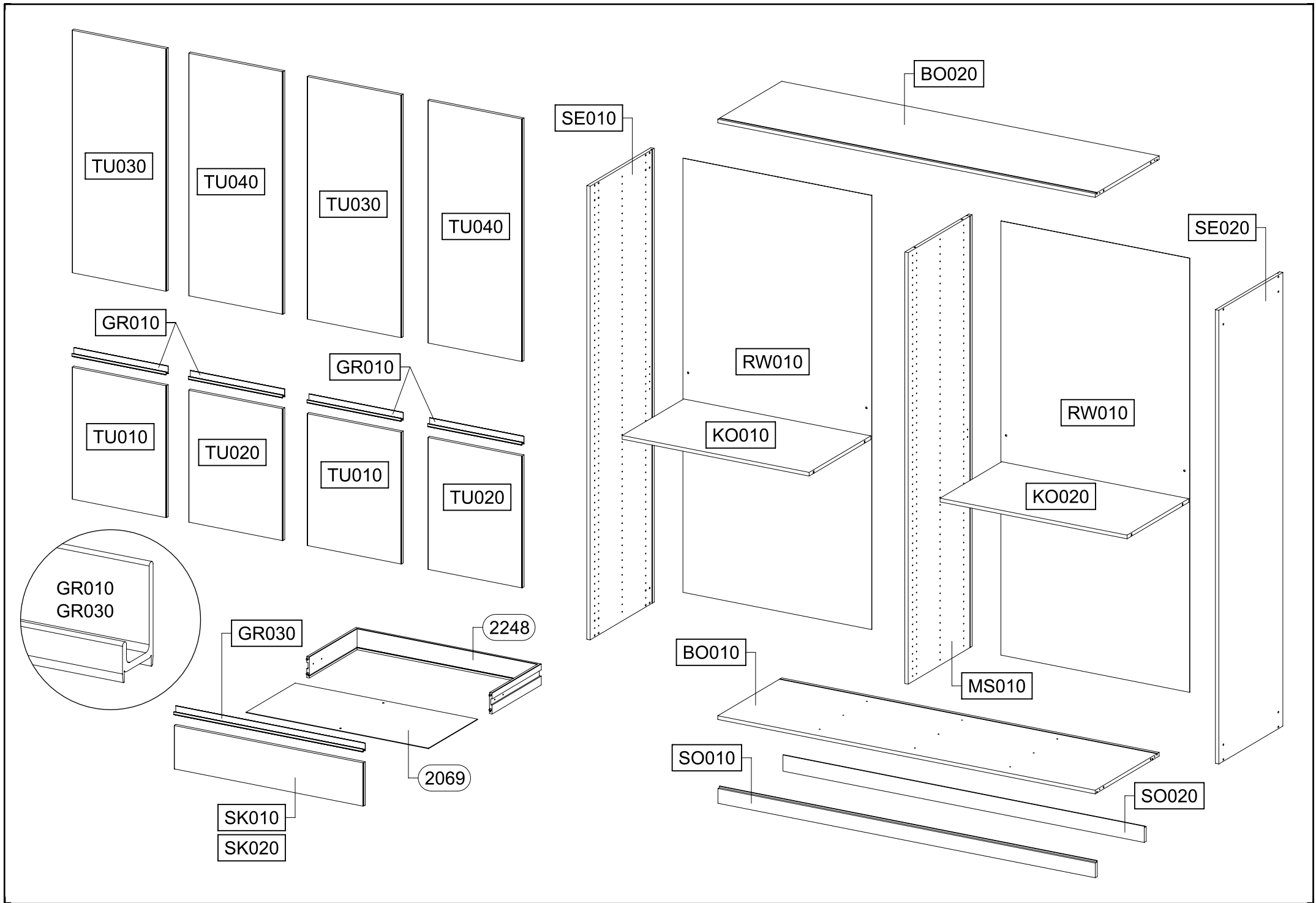
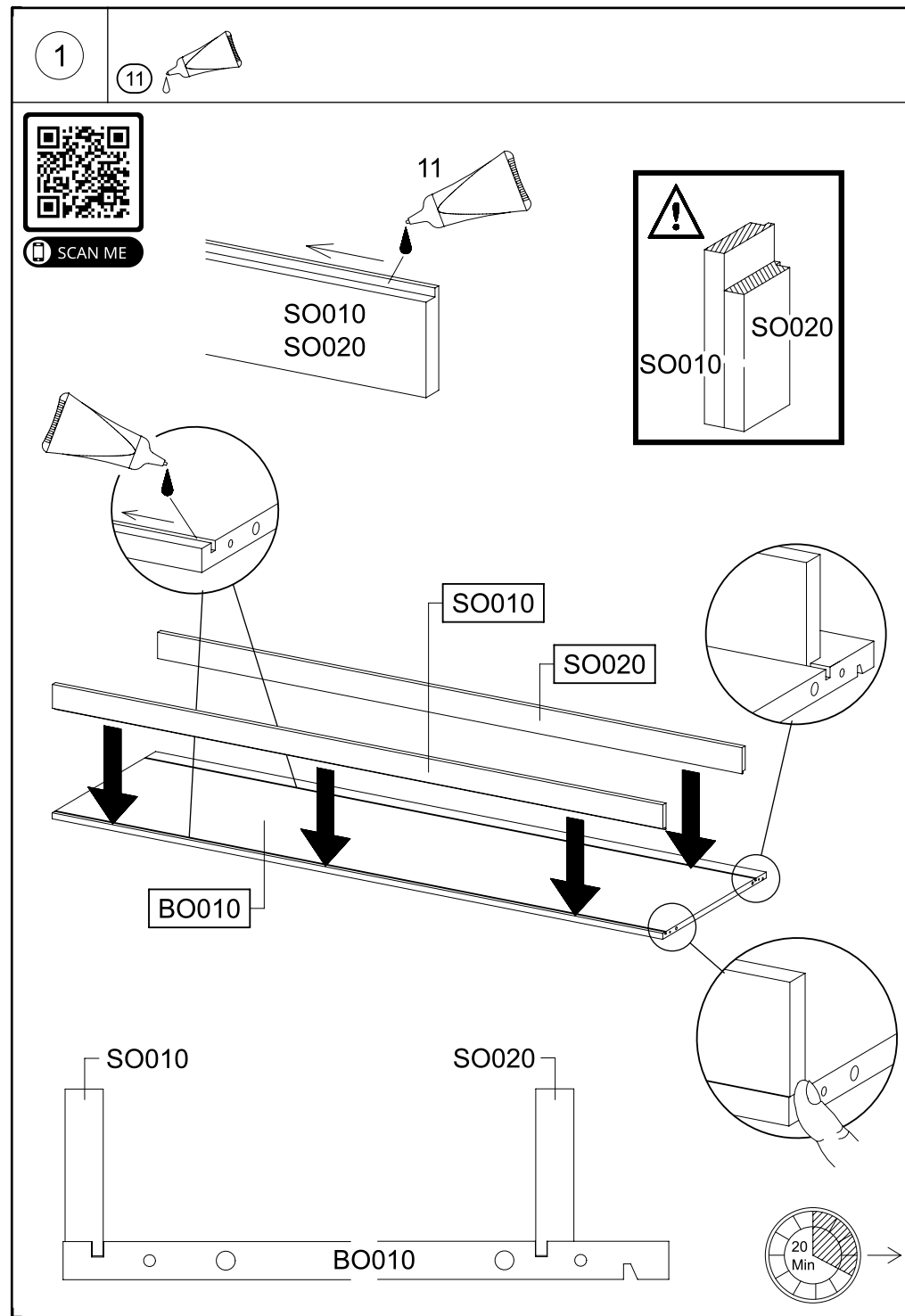
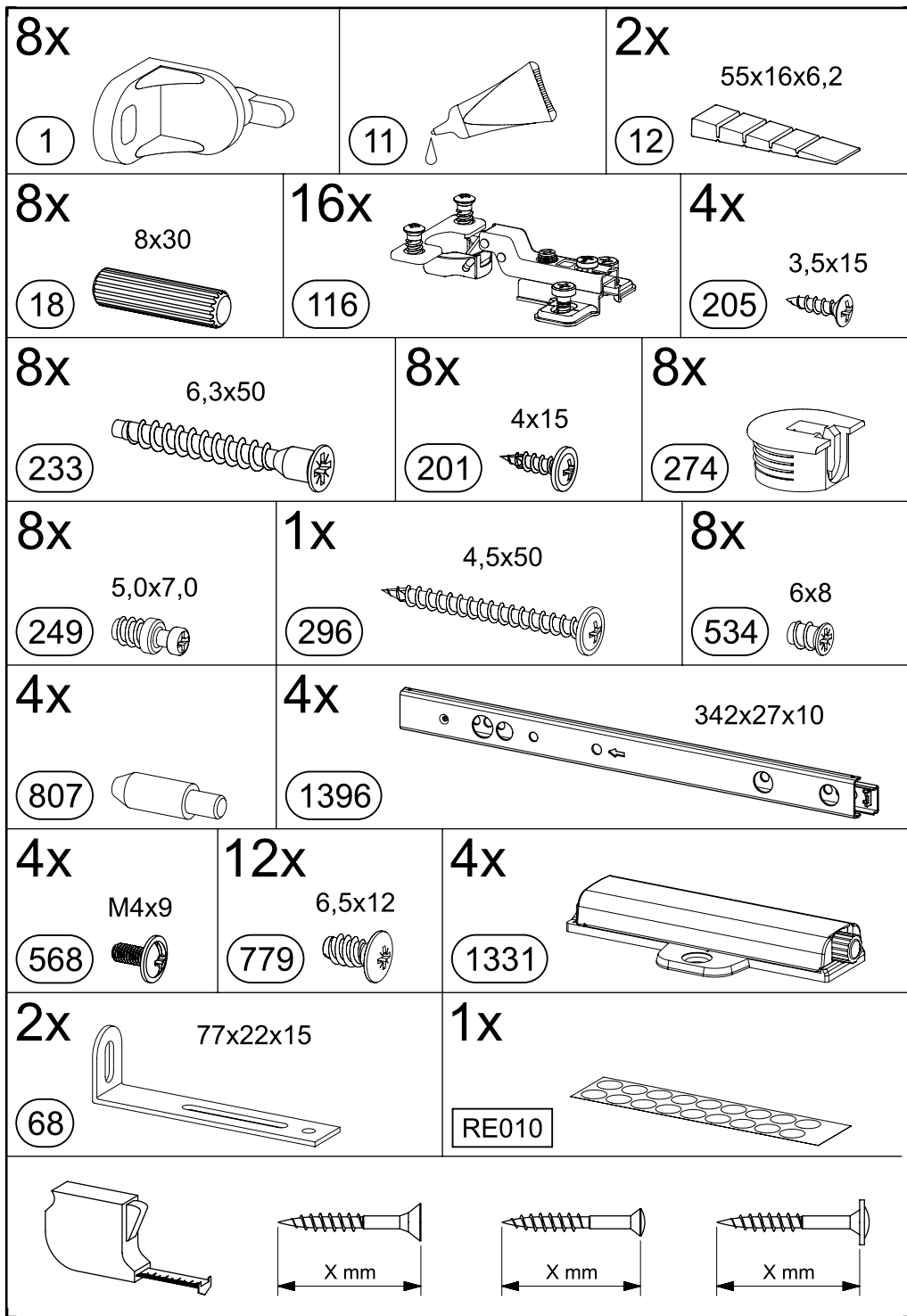
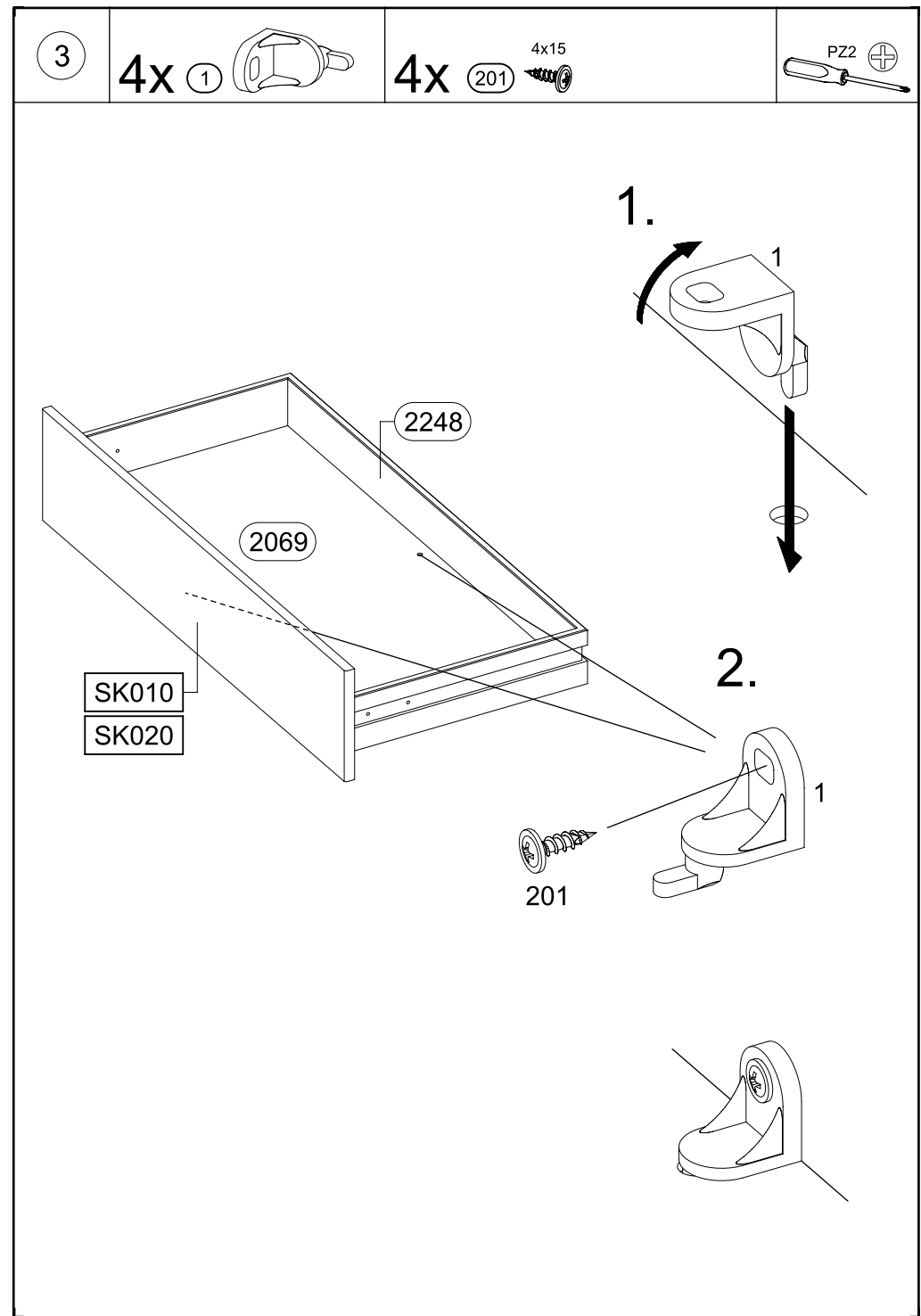
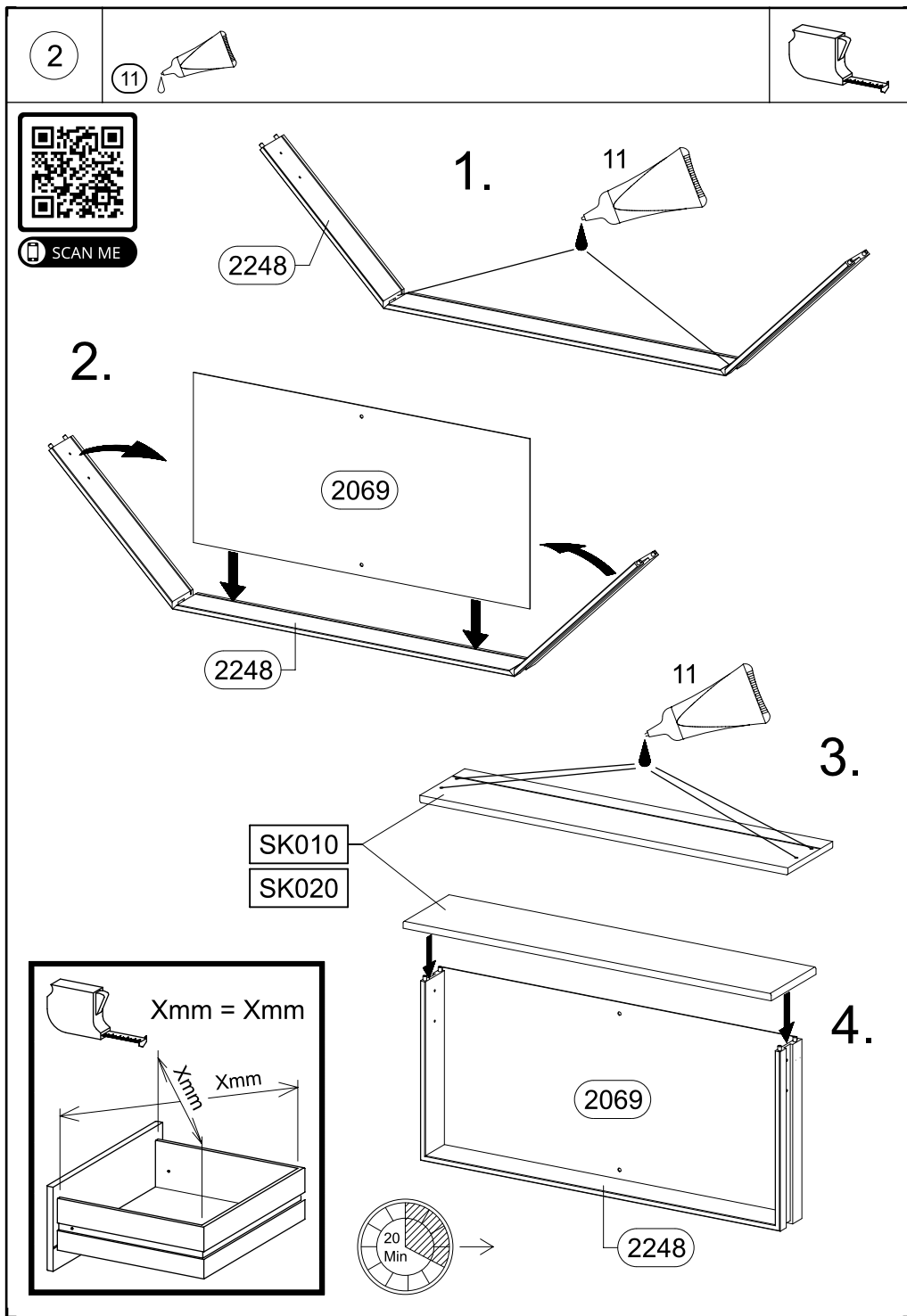


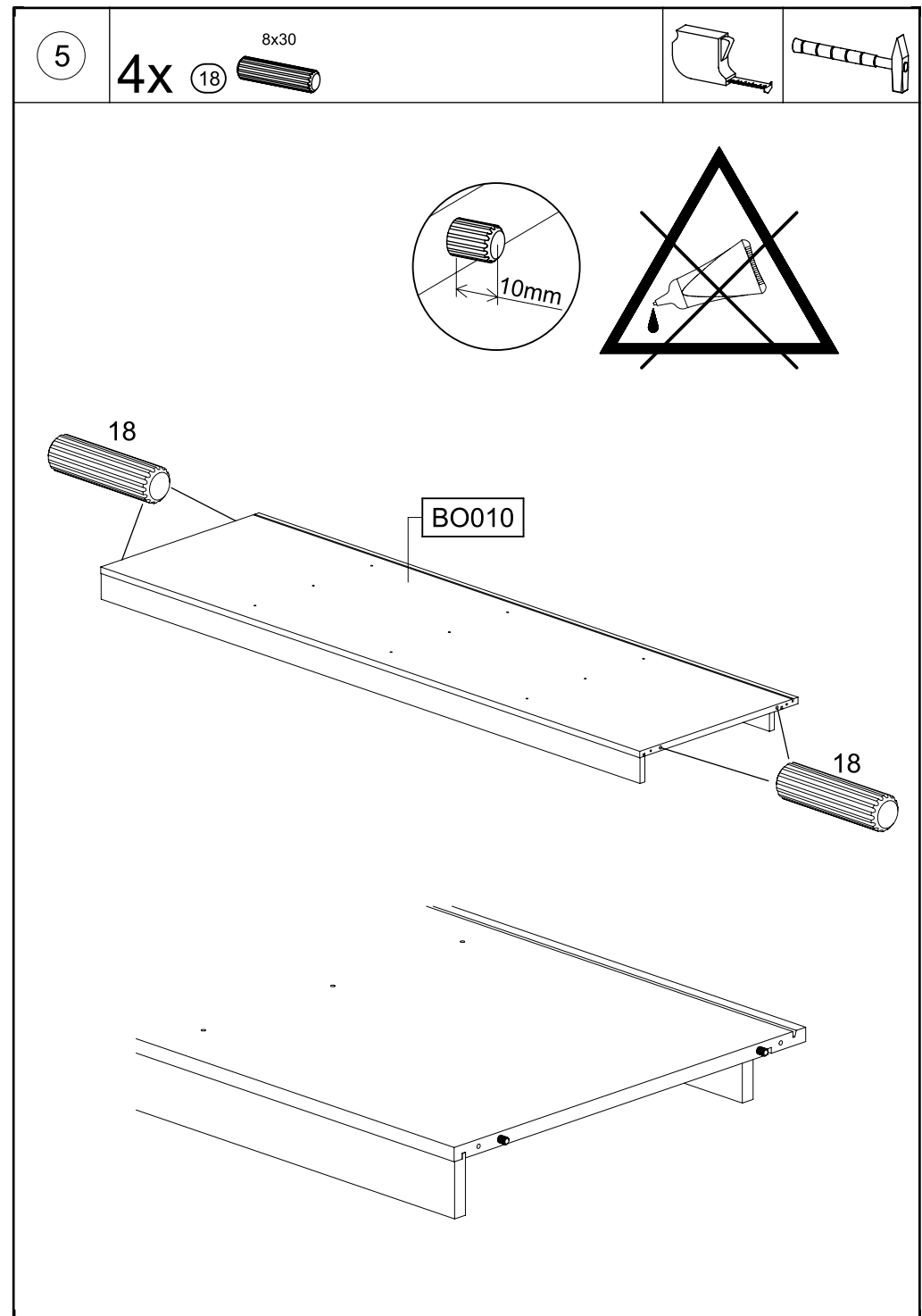
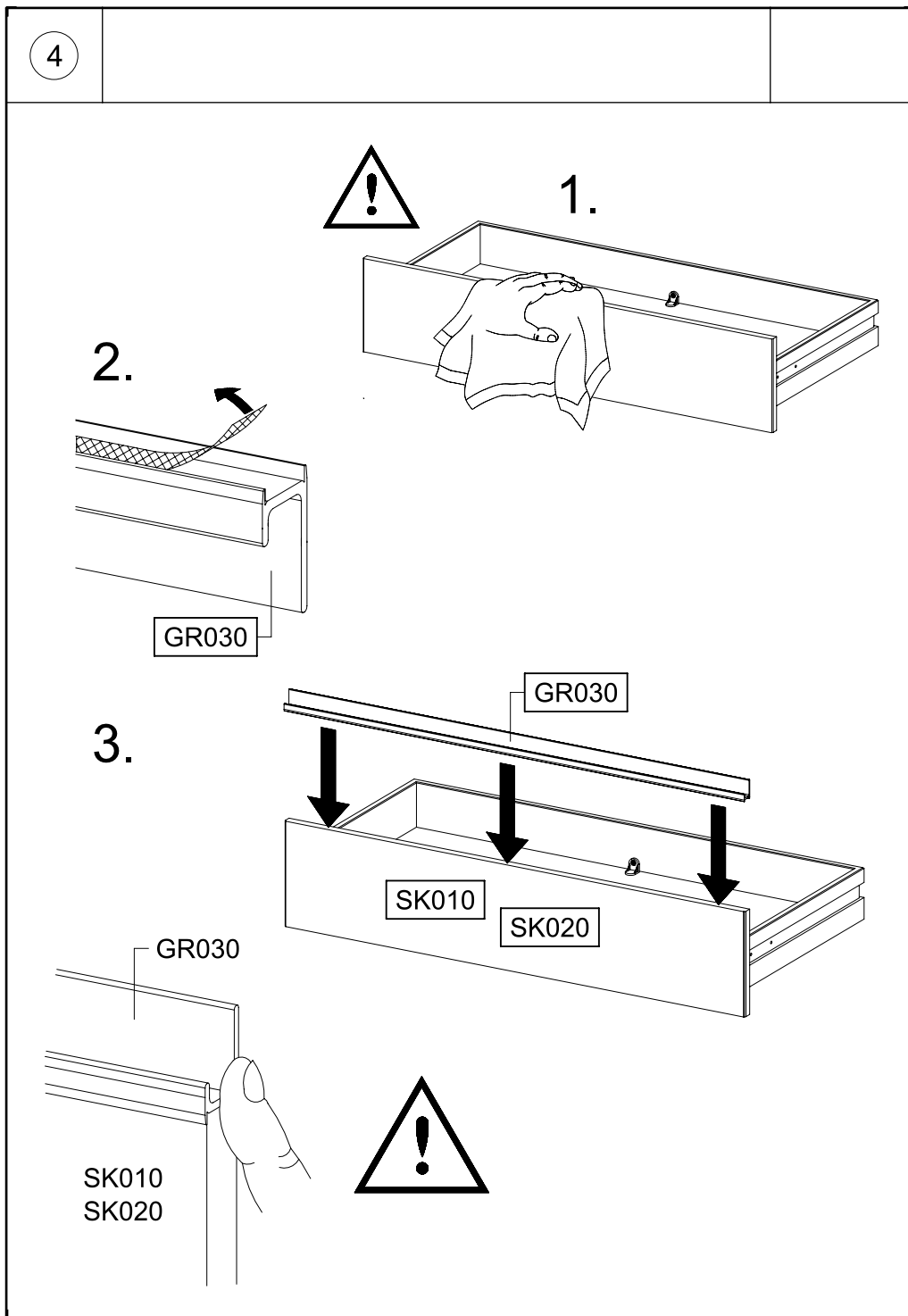
M3187_01

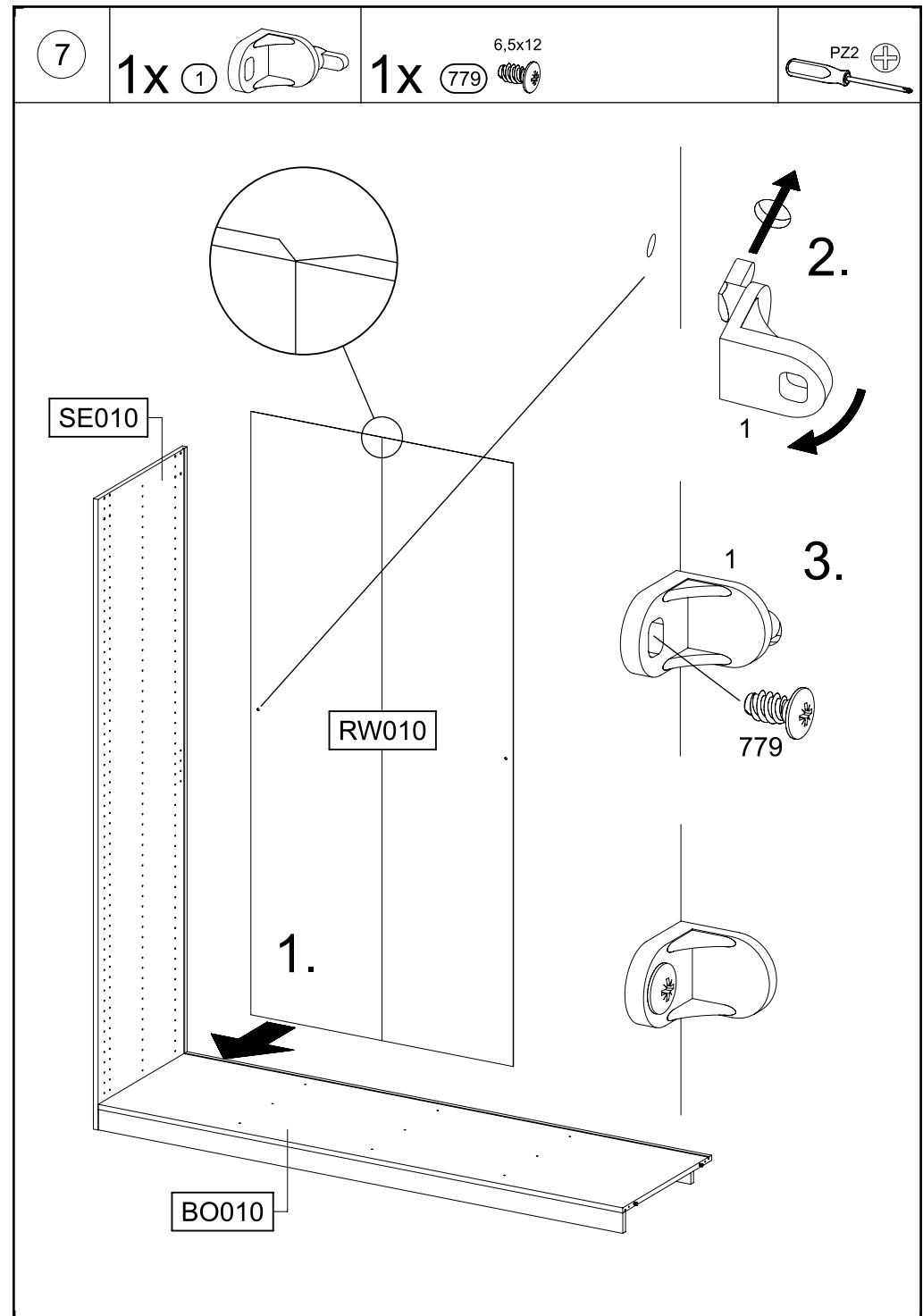
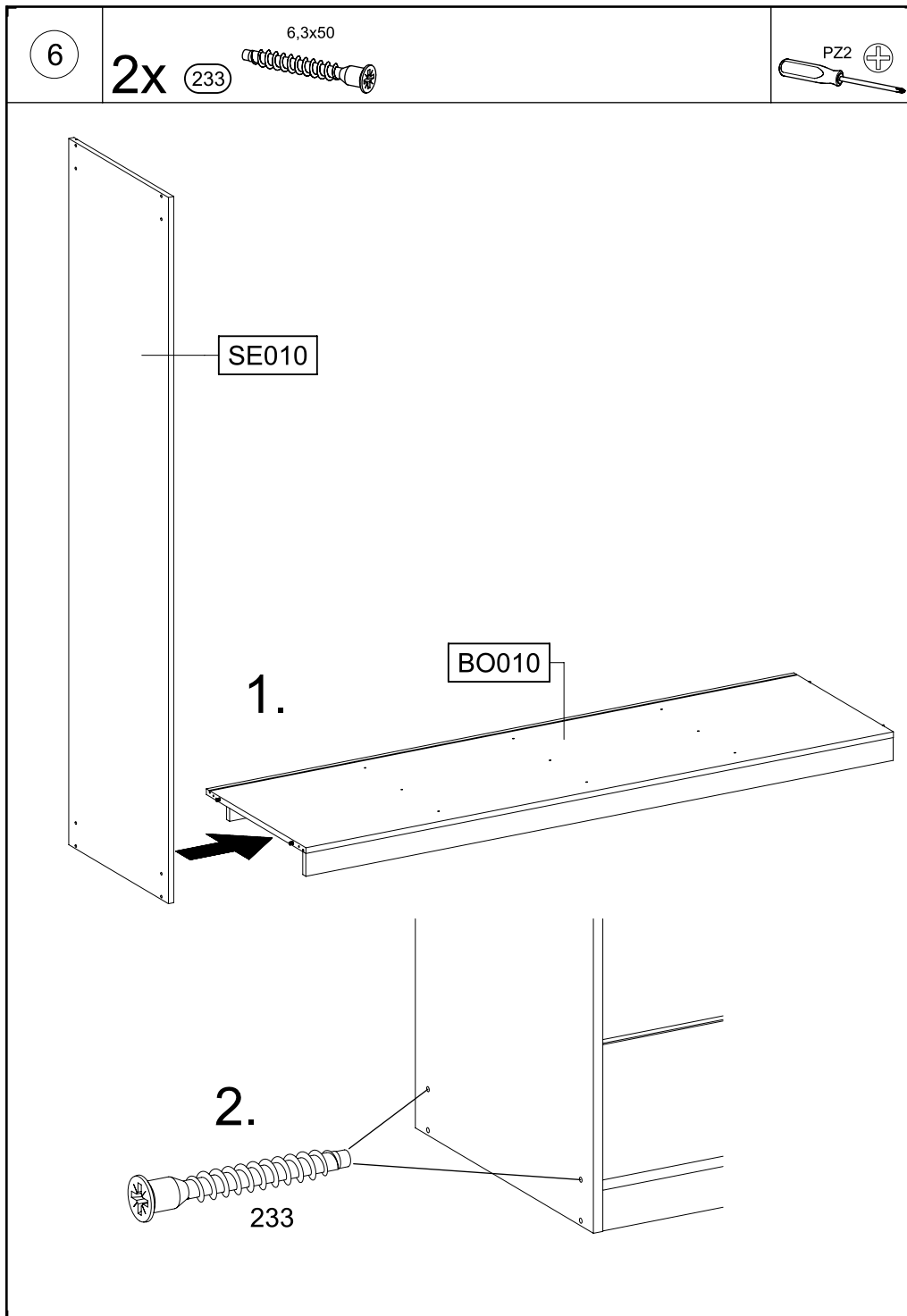


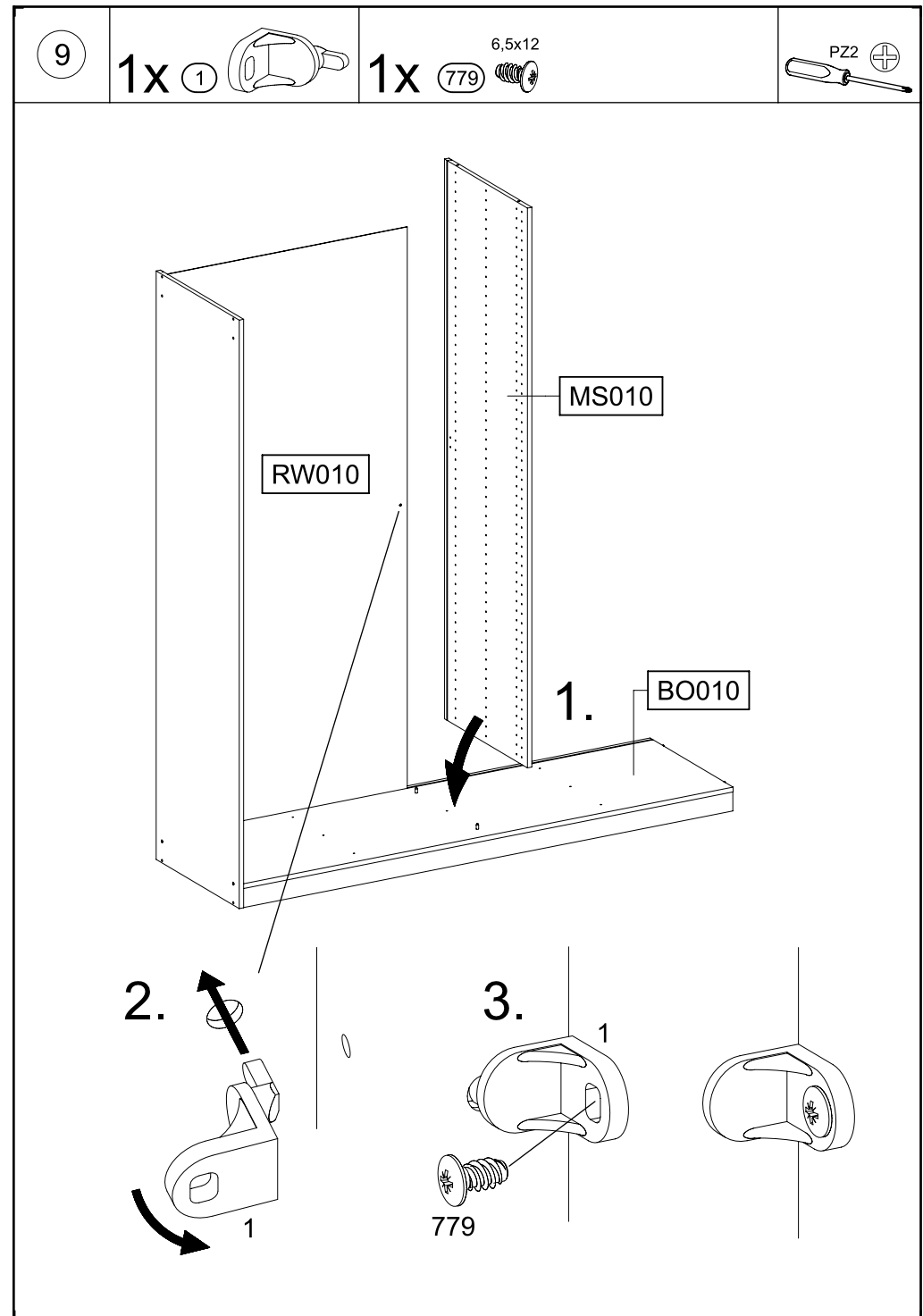
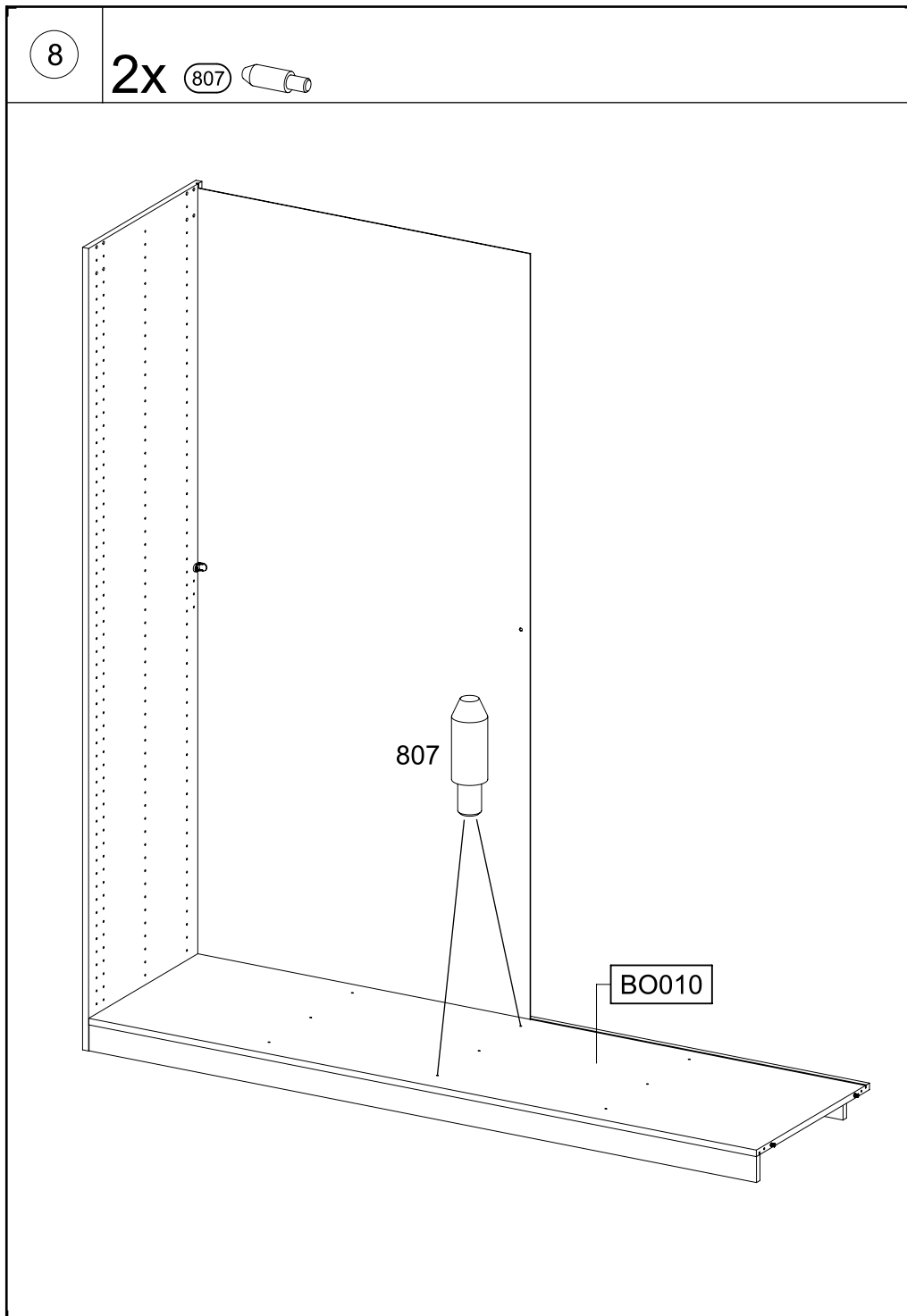


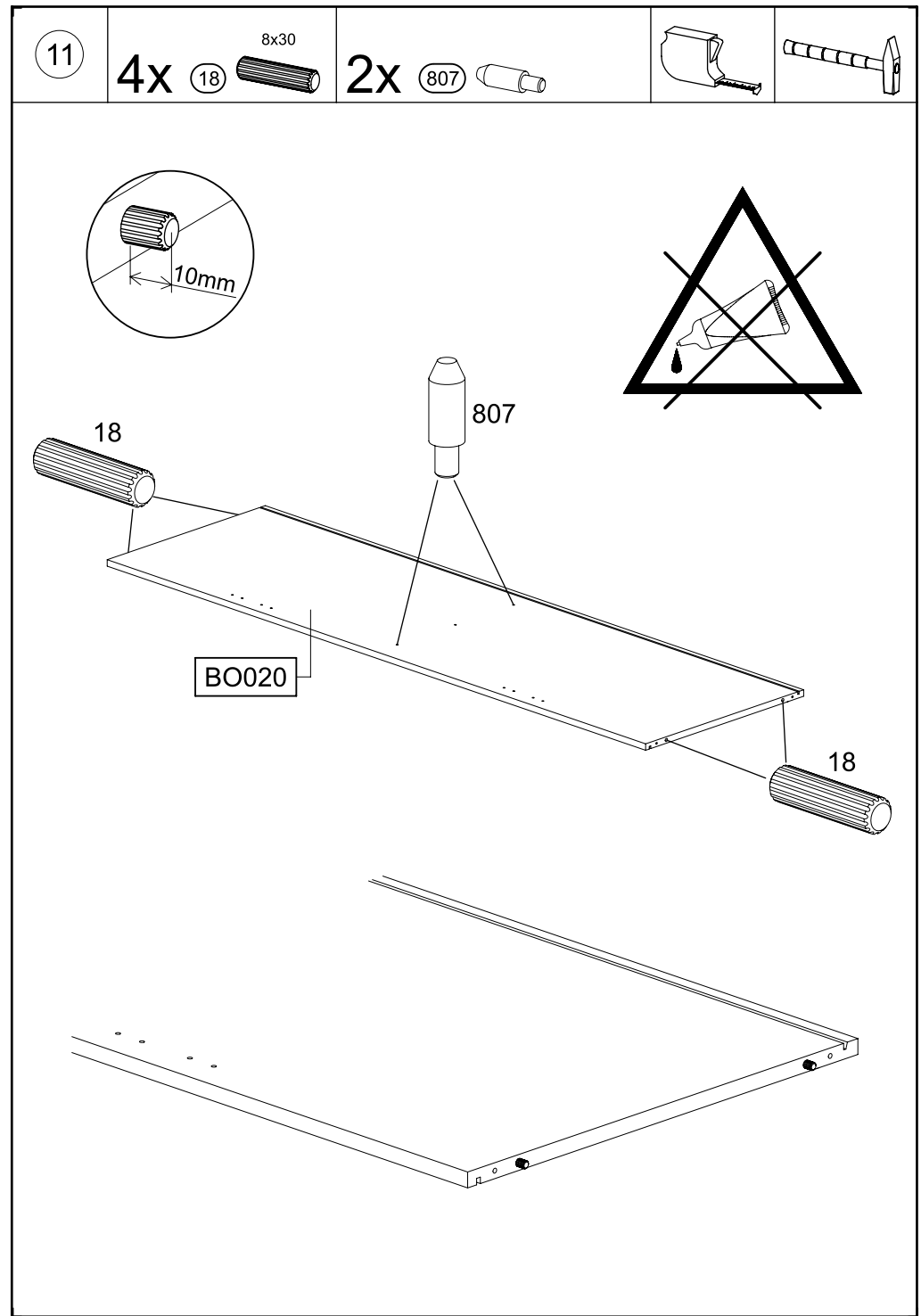
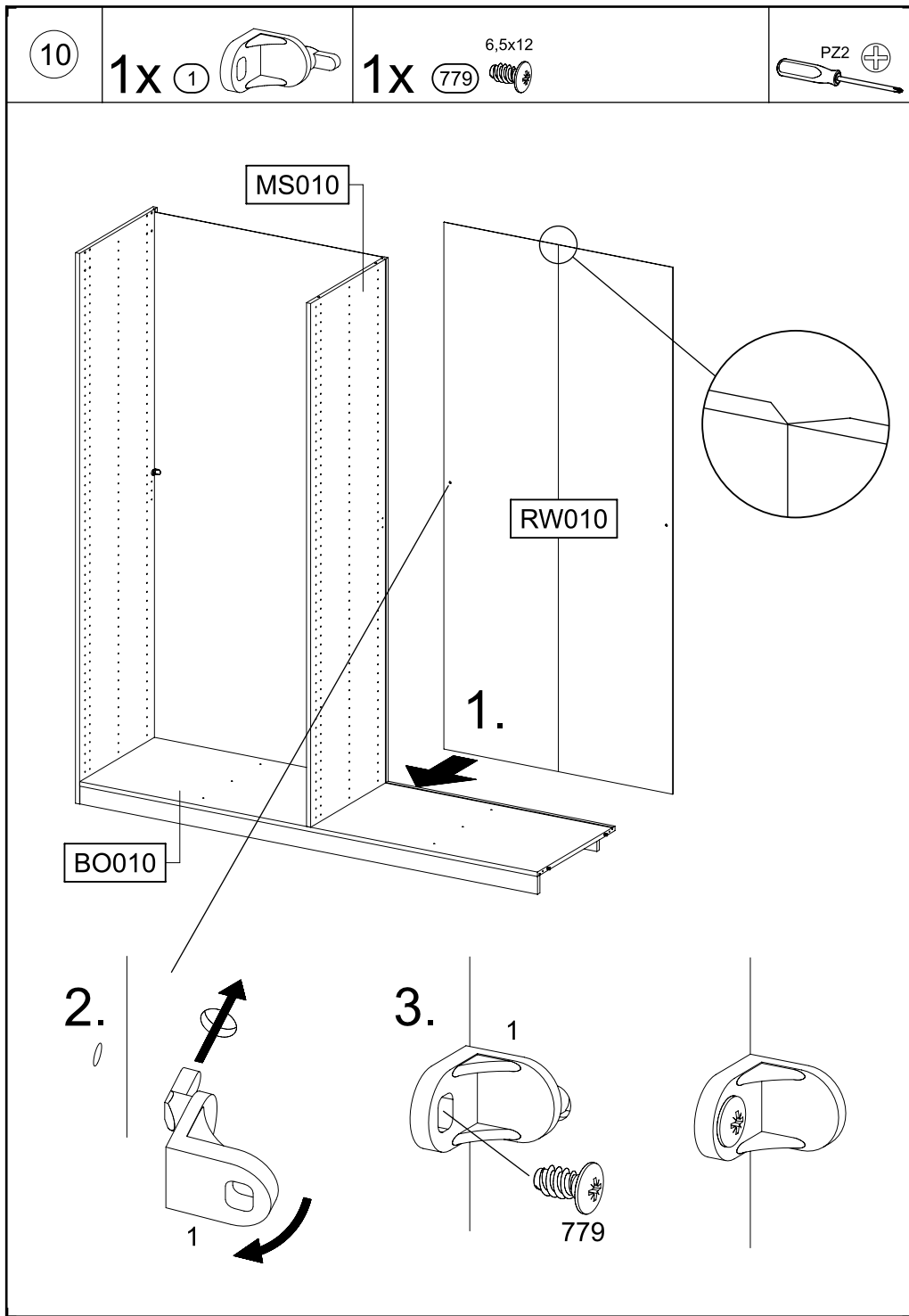






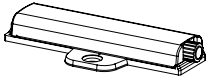






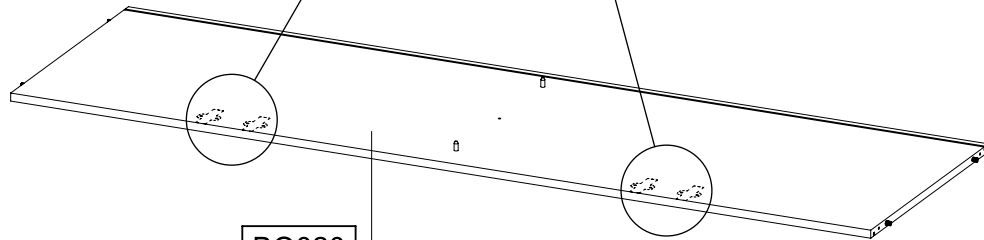
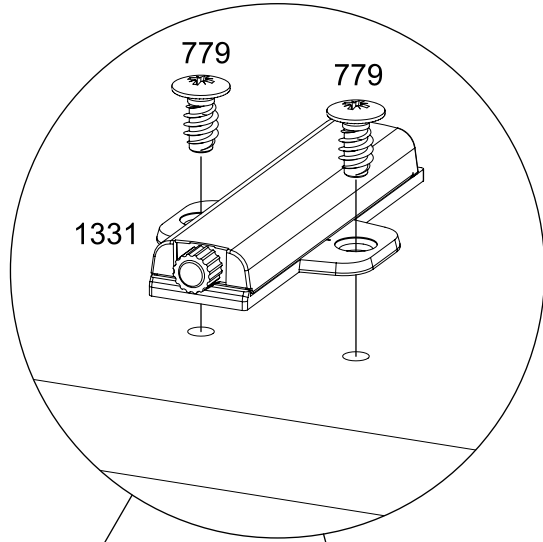
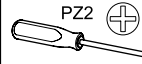
12

4x 1331



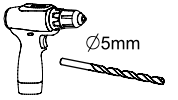
8x 779

6,5x12

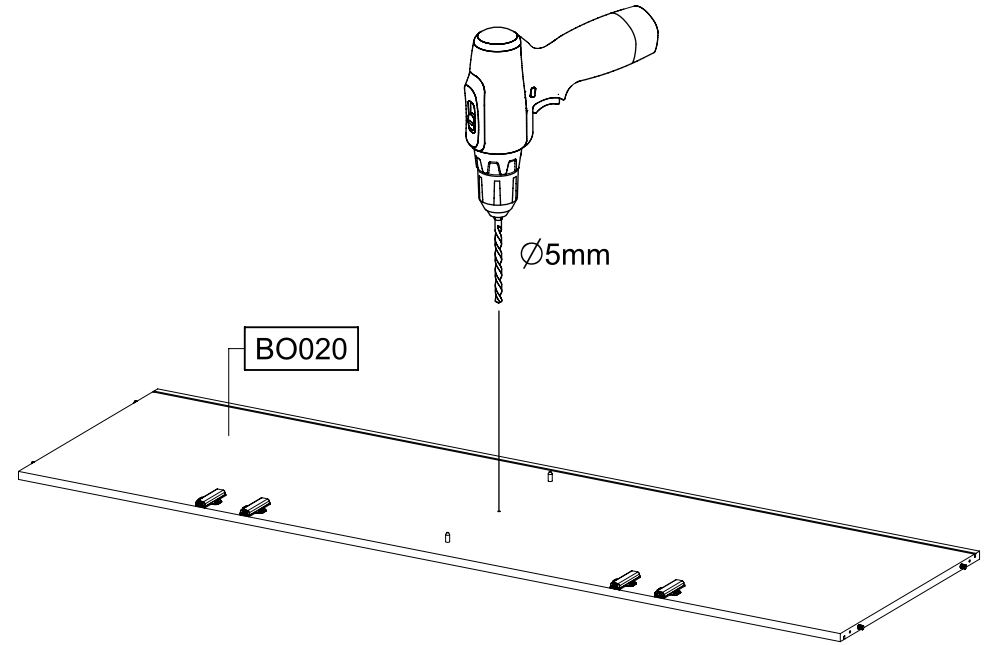


BO020

13

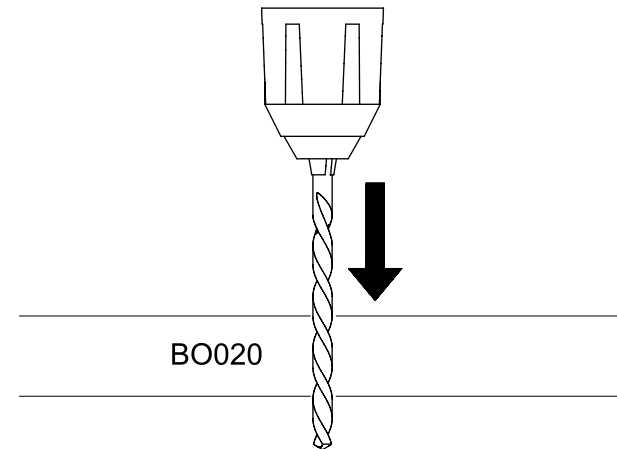


Ø5mm

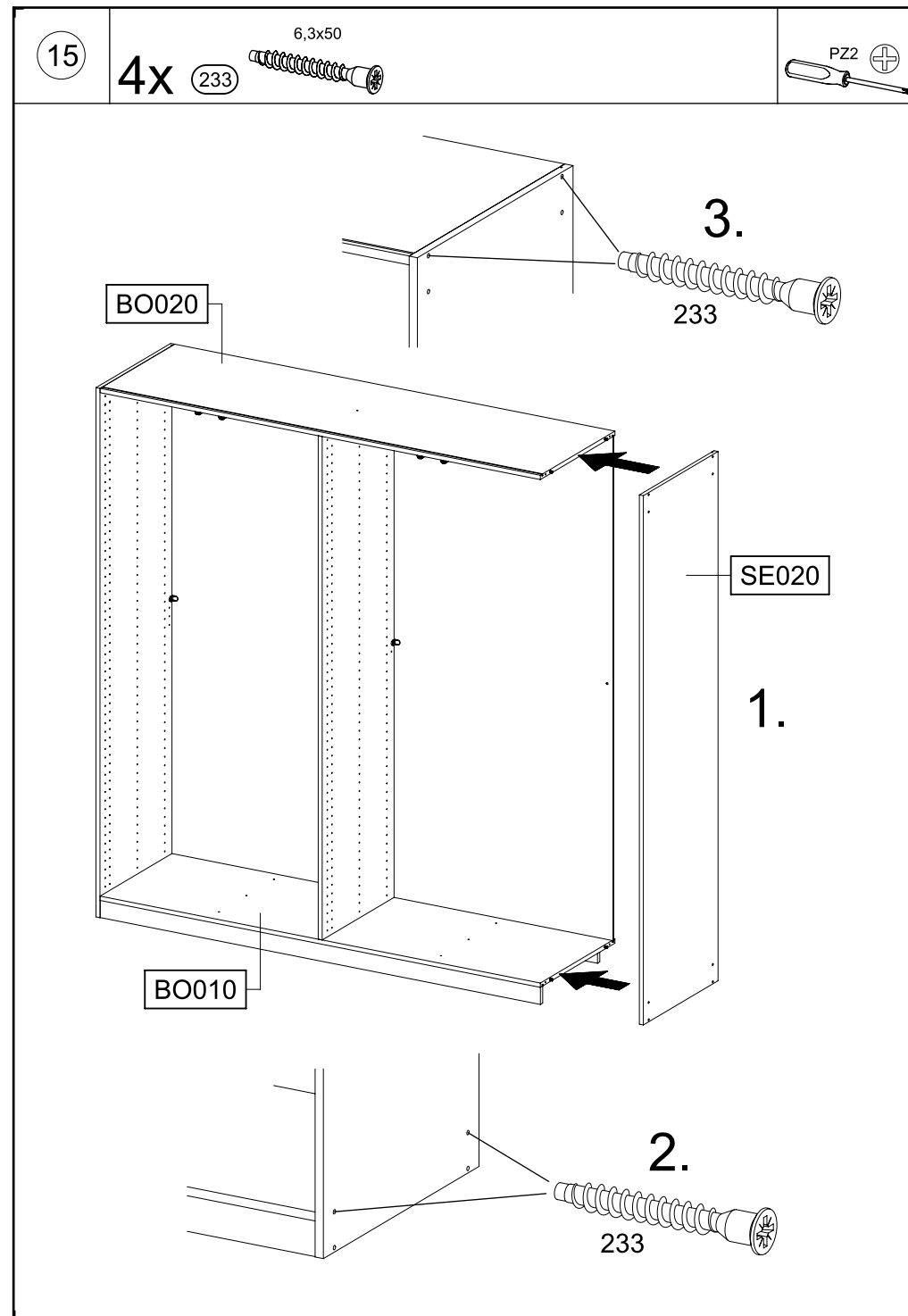
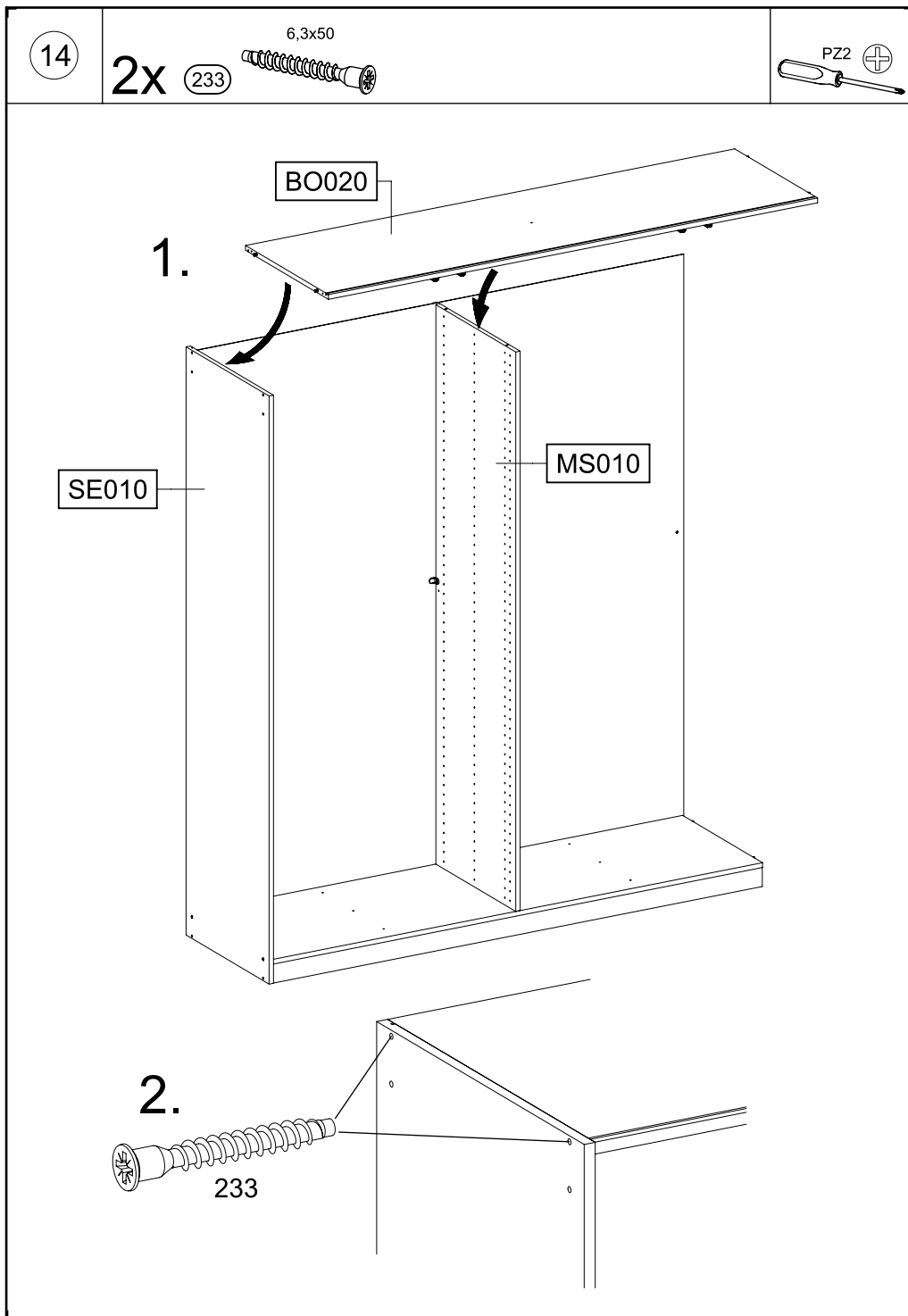


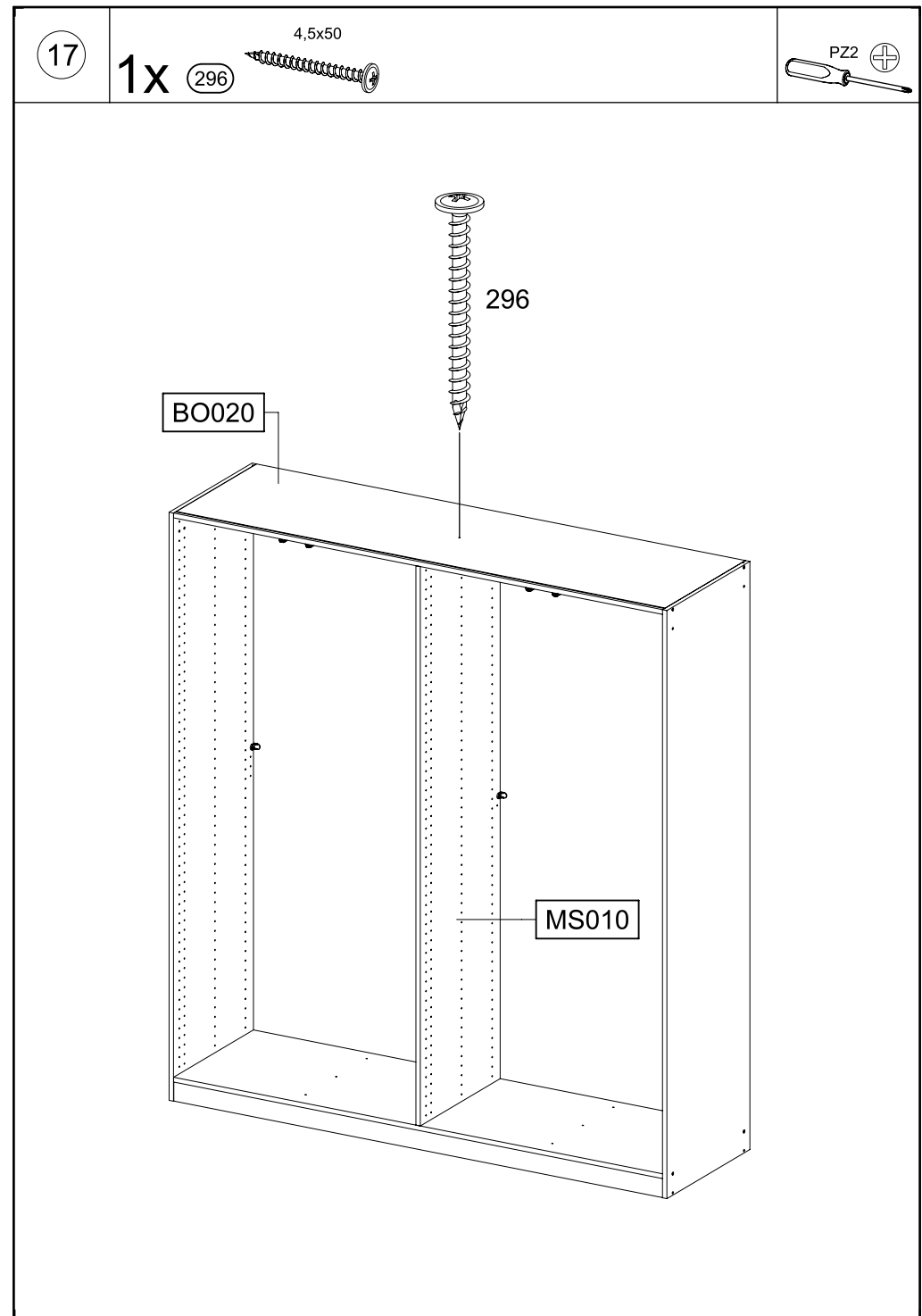
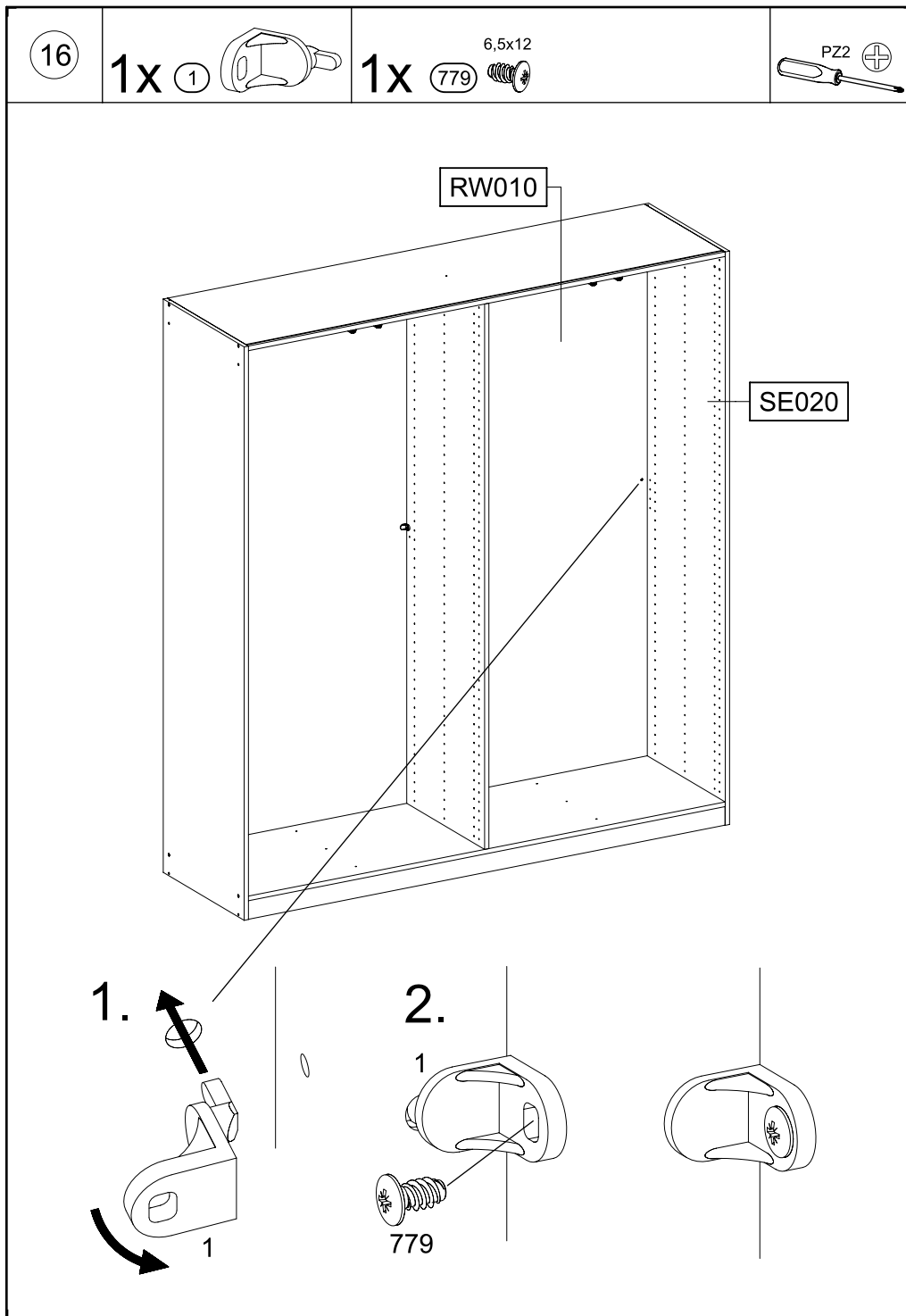
BO020

Ø5mm



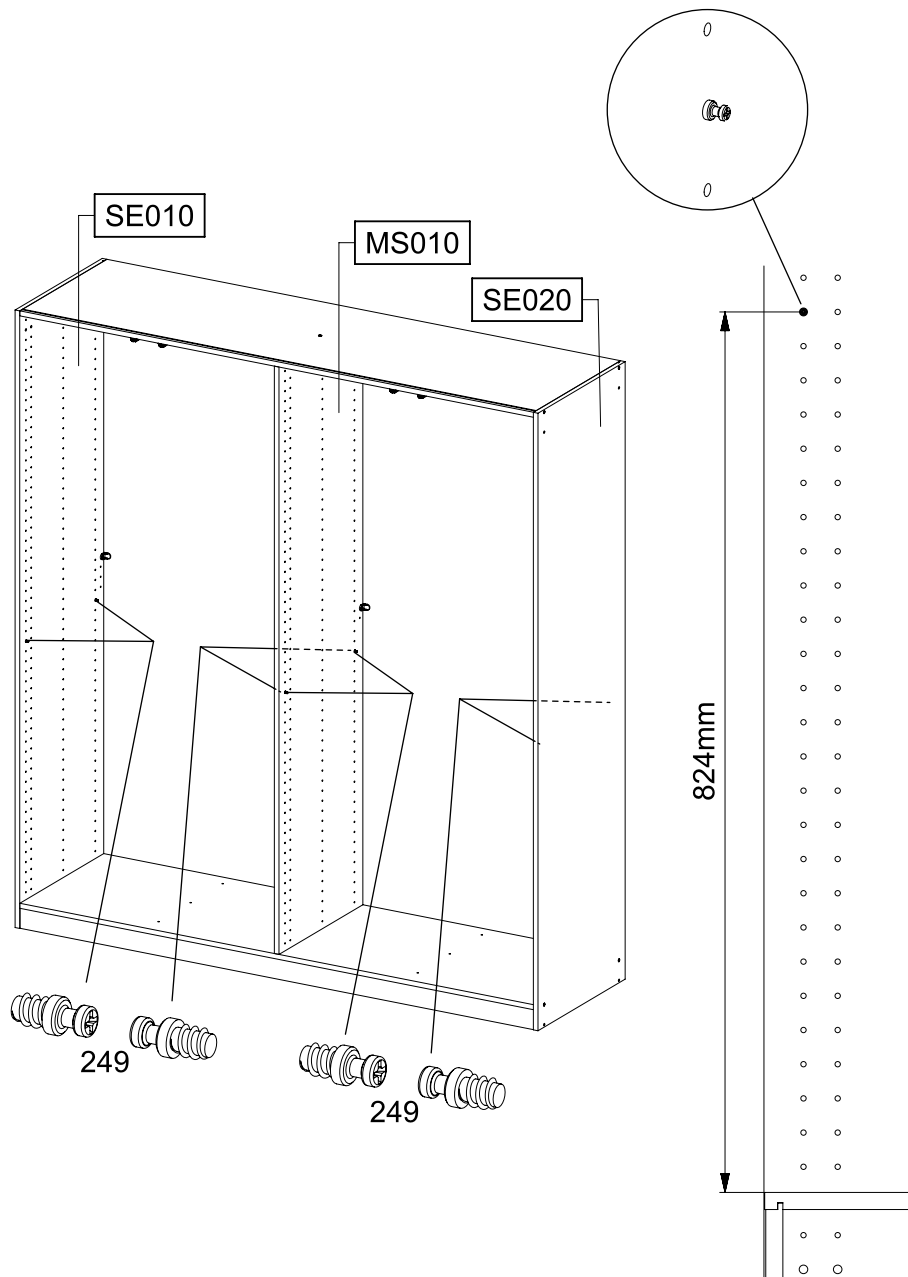
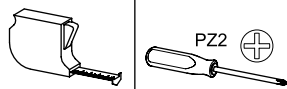
BO020





18

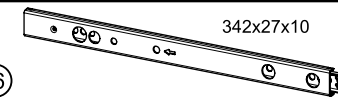
8x 249 5,0x7,0



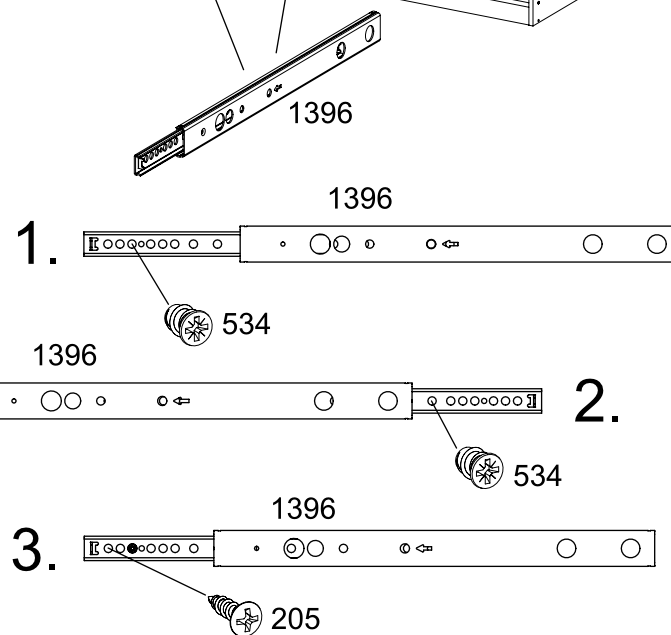
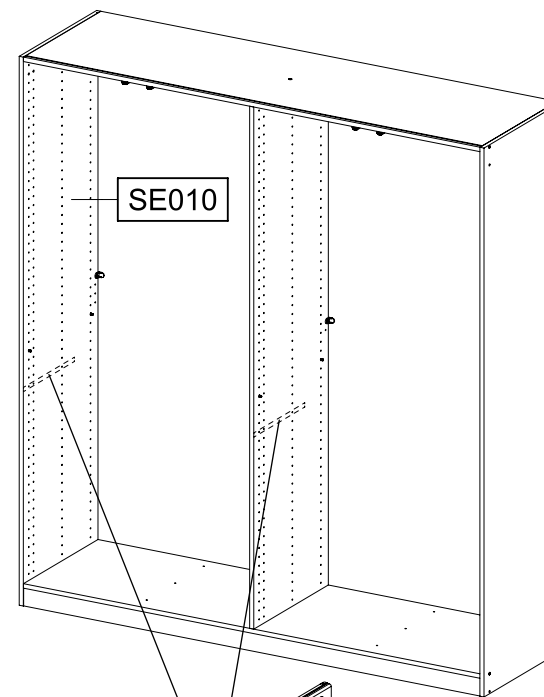
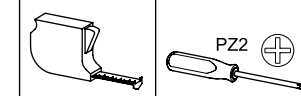
19

2x 205 3,5x15

2x 1396



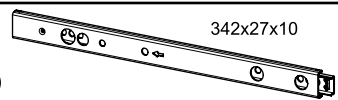
4x 534 6x8



20

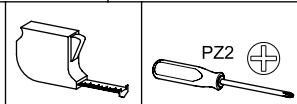
1x (205) 3,5x15

1x (1396)

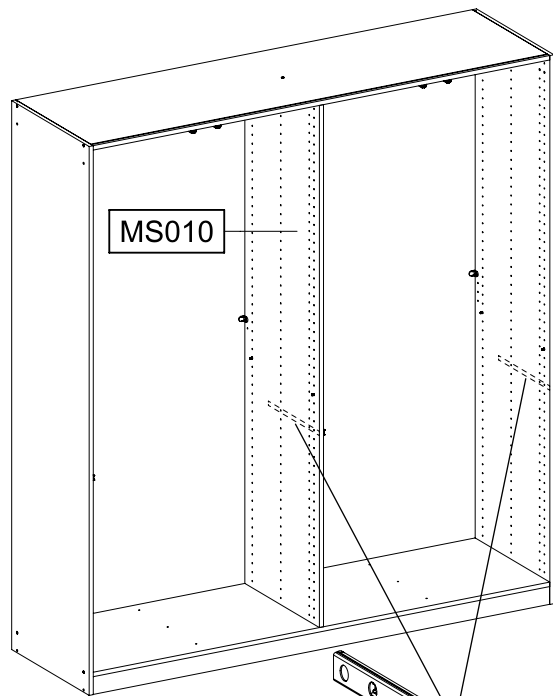


342x27x10

2x (534) 6x8

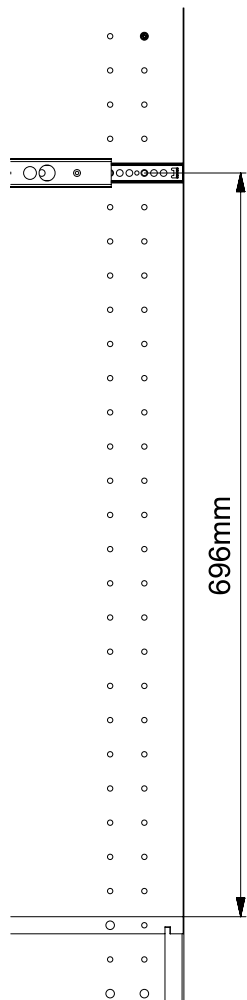


PZ2

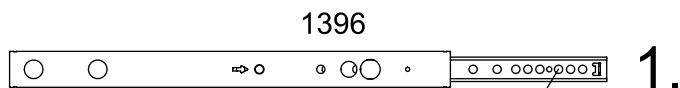


MS010

1396



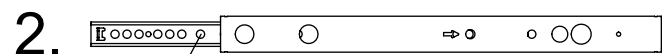
696mm



1396

1.

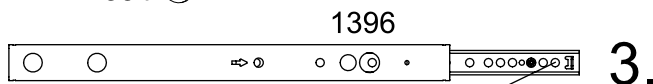
534



1396

2.

534



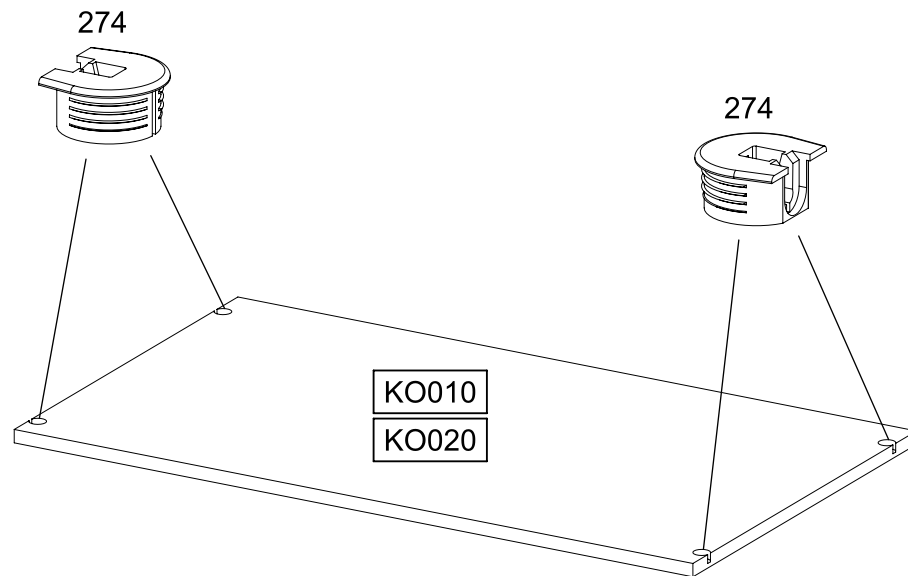
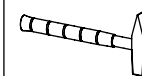
1396

3.

205

21

8x (274)

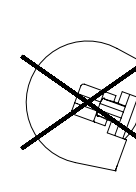
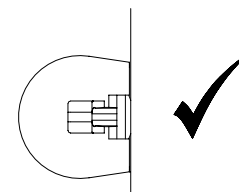
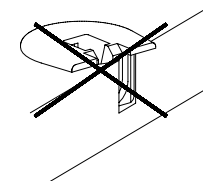
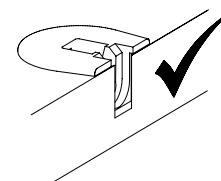


274

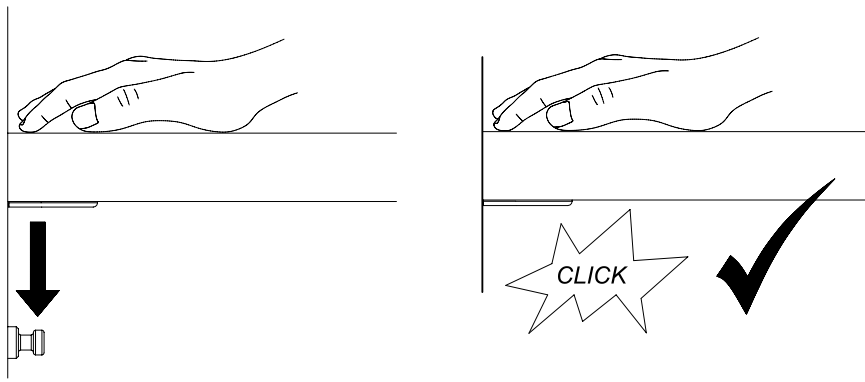
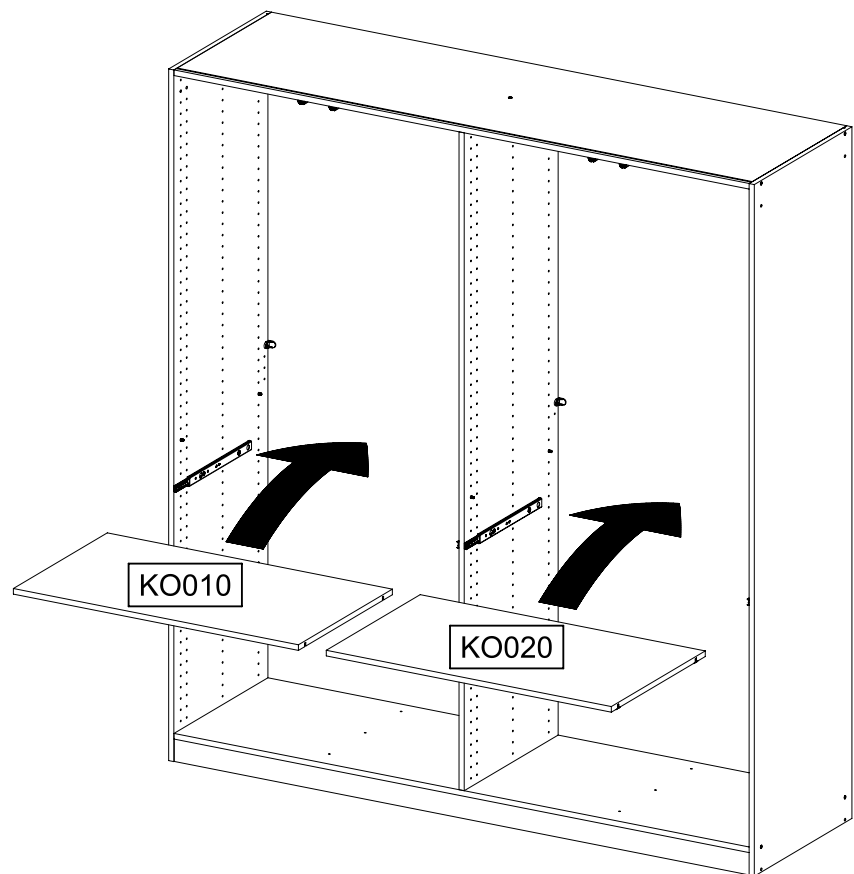
274

KO010

KO020



22



23

0-2x

12

55x16x6,2

4x

201

4x15

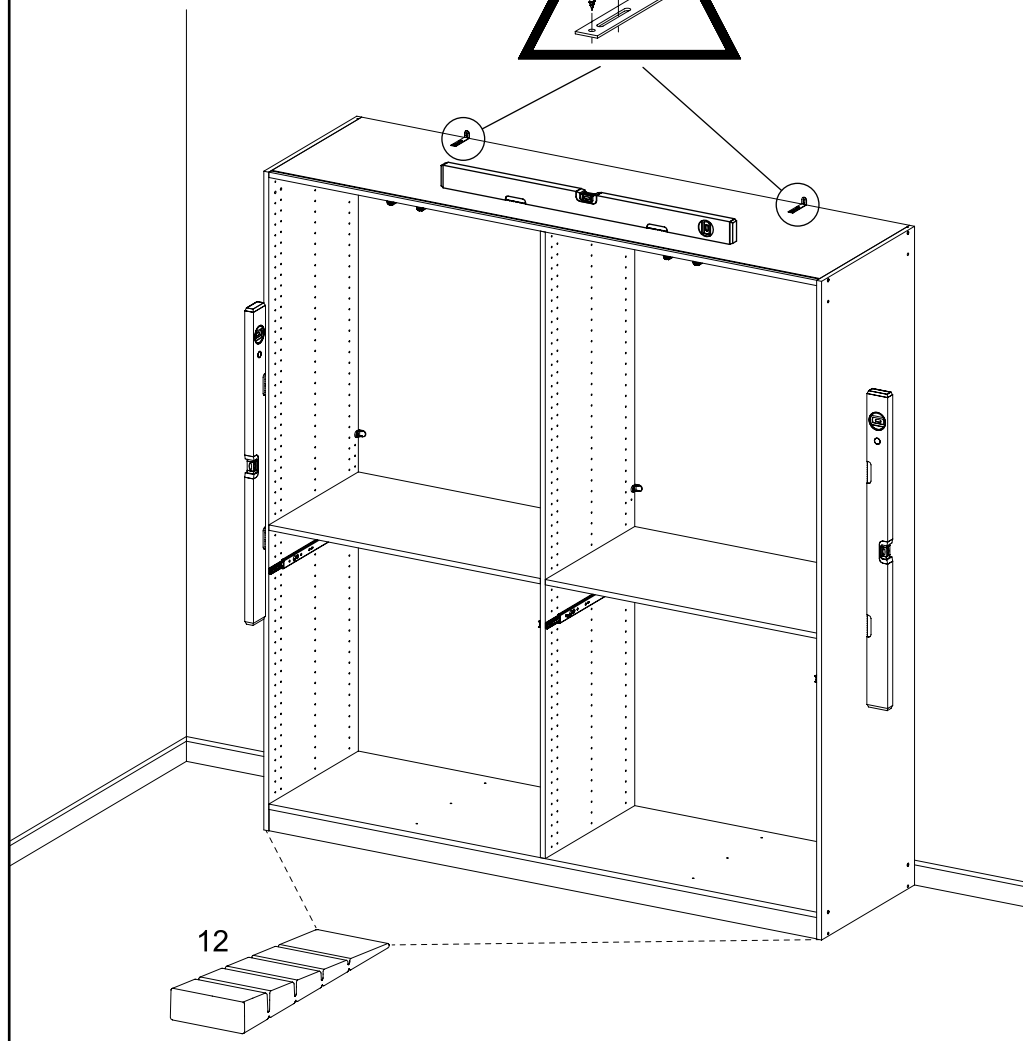
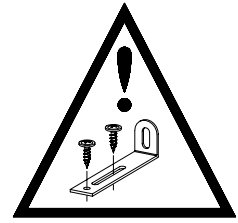
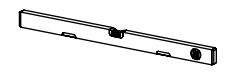
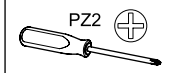
2x

68

77x22x15

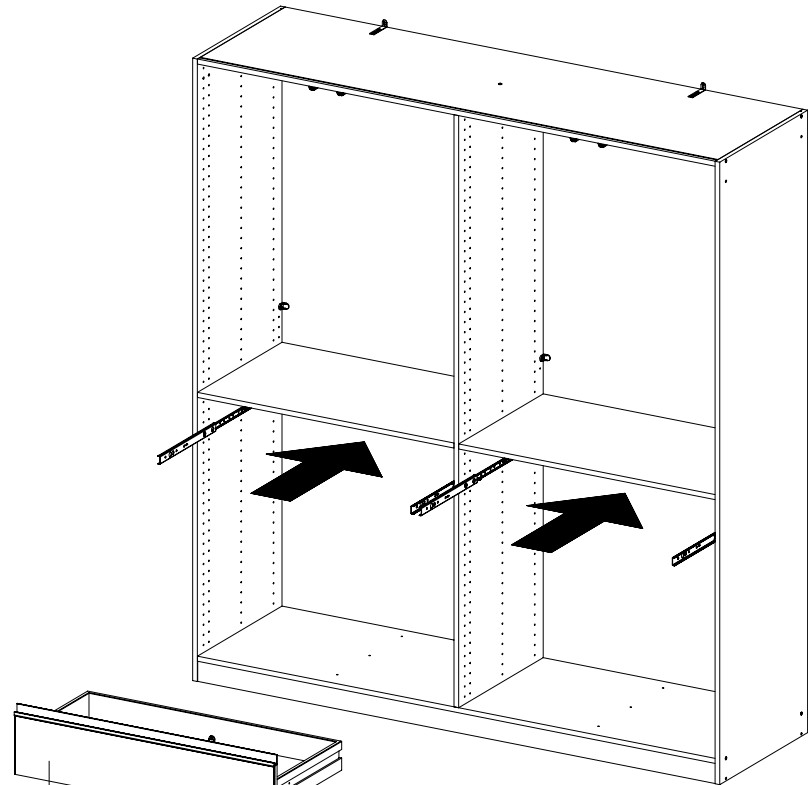
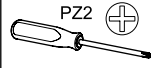


SCAN ME



24

4x 568 M4x9



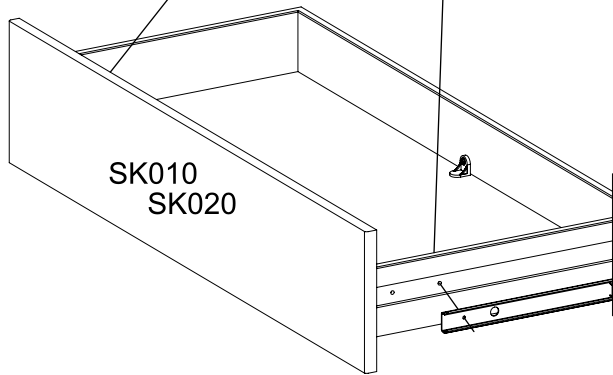
SK010

SK020

568



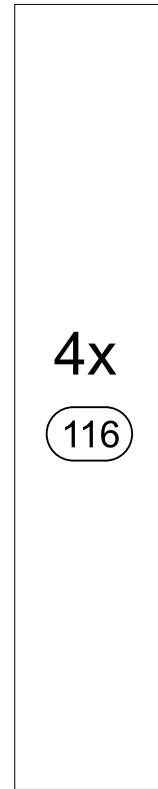
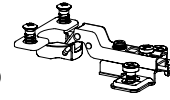
568



SK010
SK020

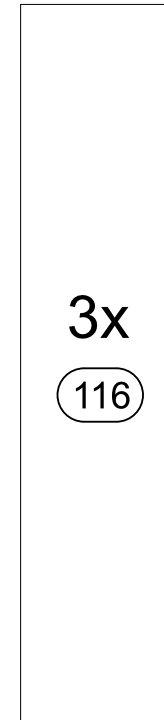
25

116



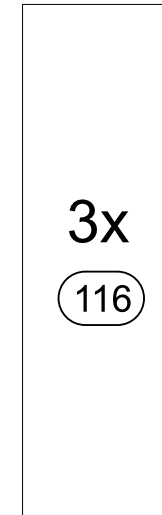
4x

116



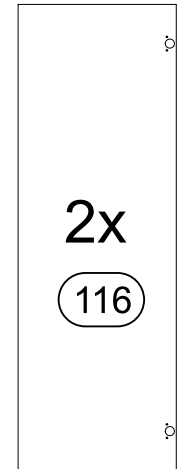
3x

116



3x

116

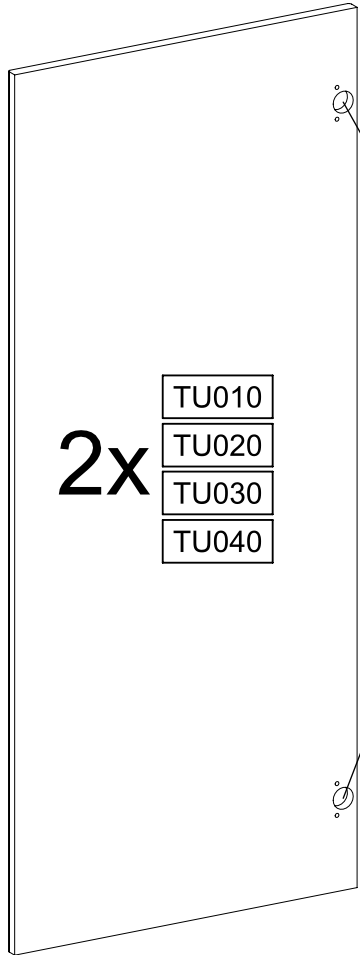
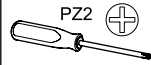
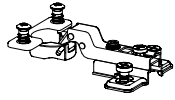


2x

116

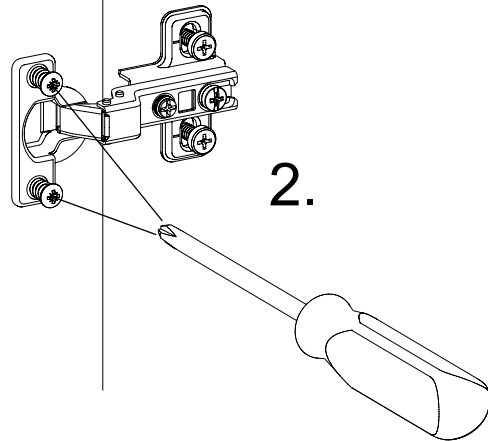
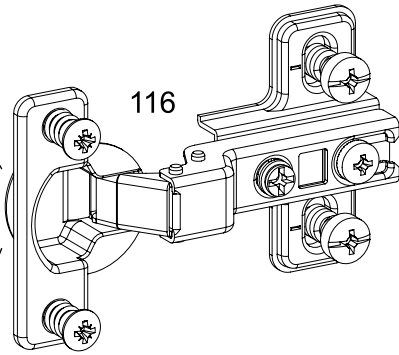
26

16x 116

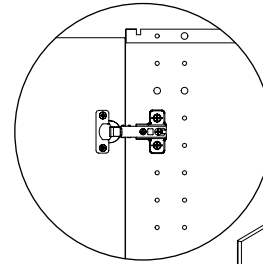
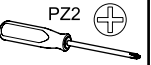


2x

- TU010
- TU020
- TU030
- TU040



27

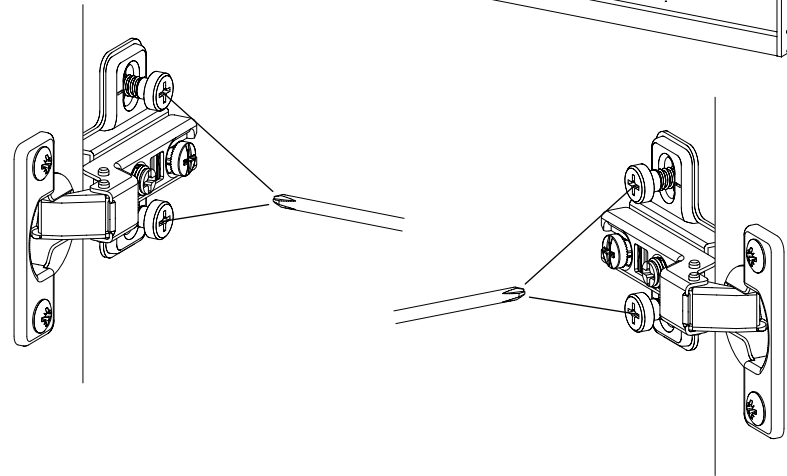
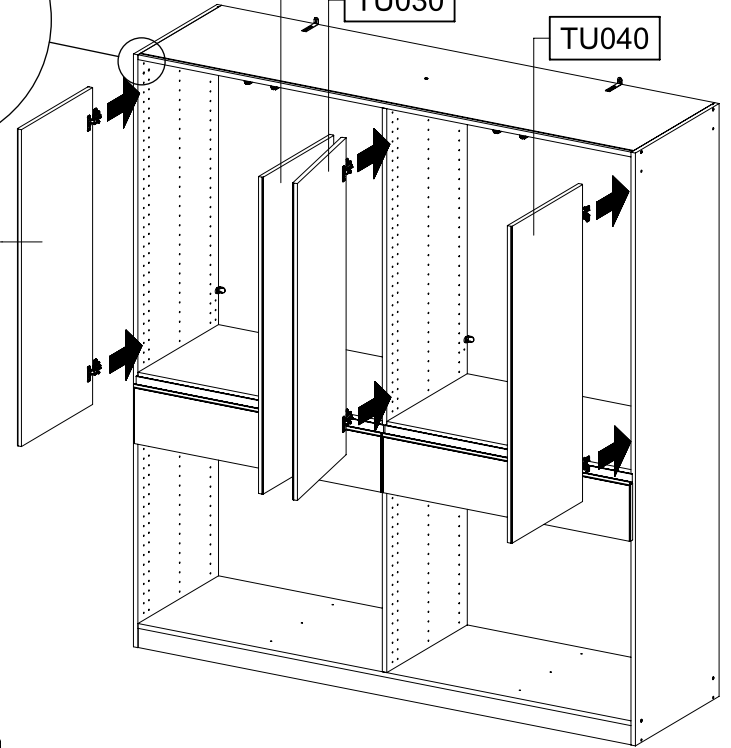


TU040

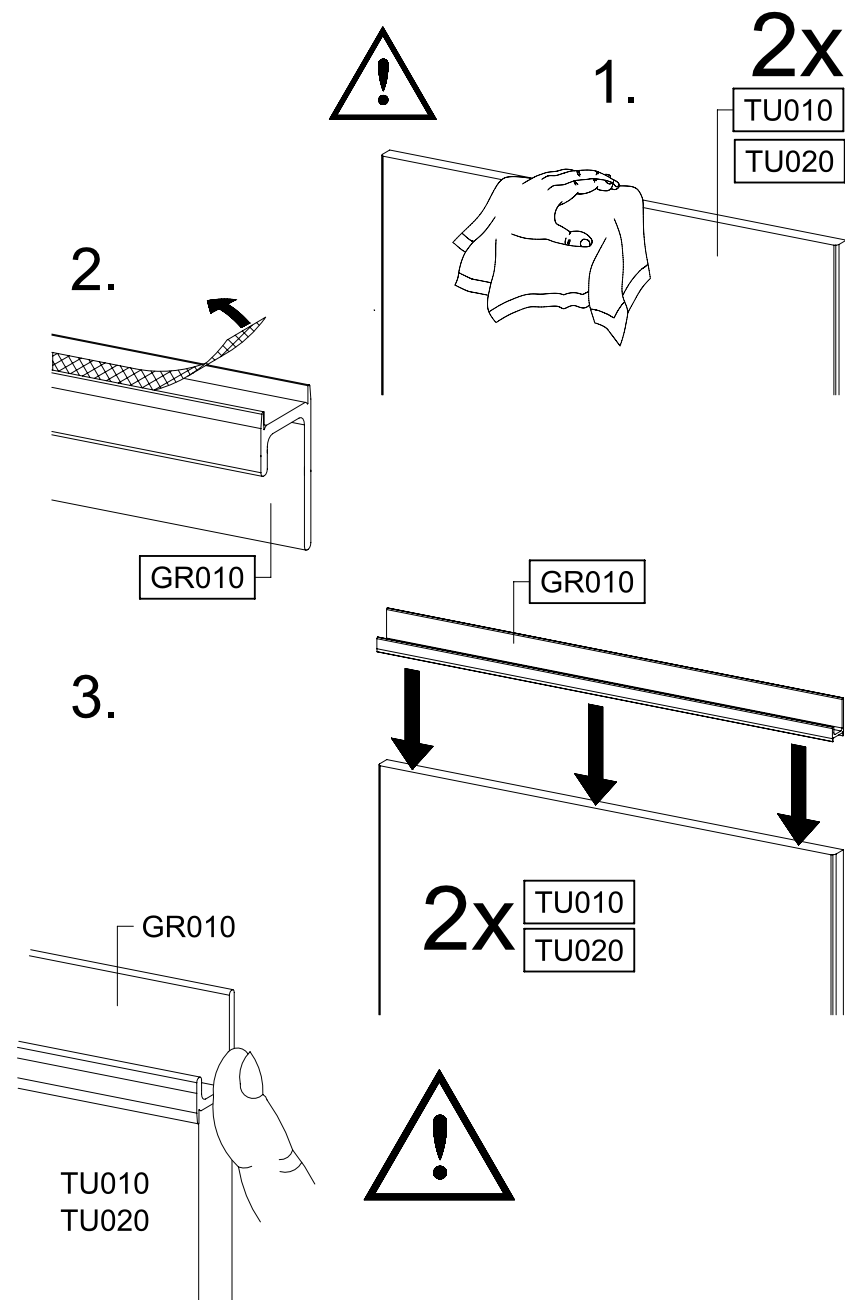
TU030

TU040

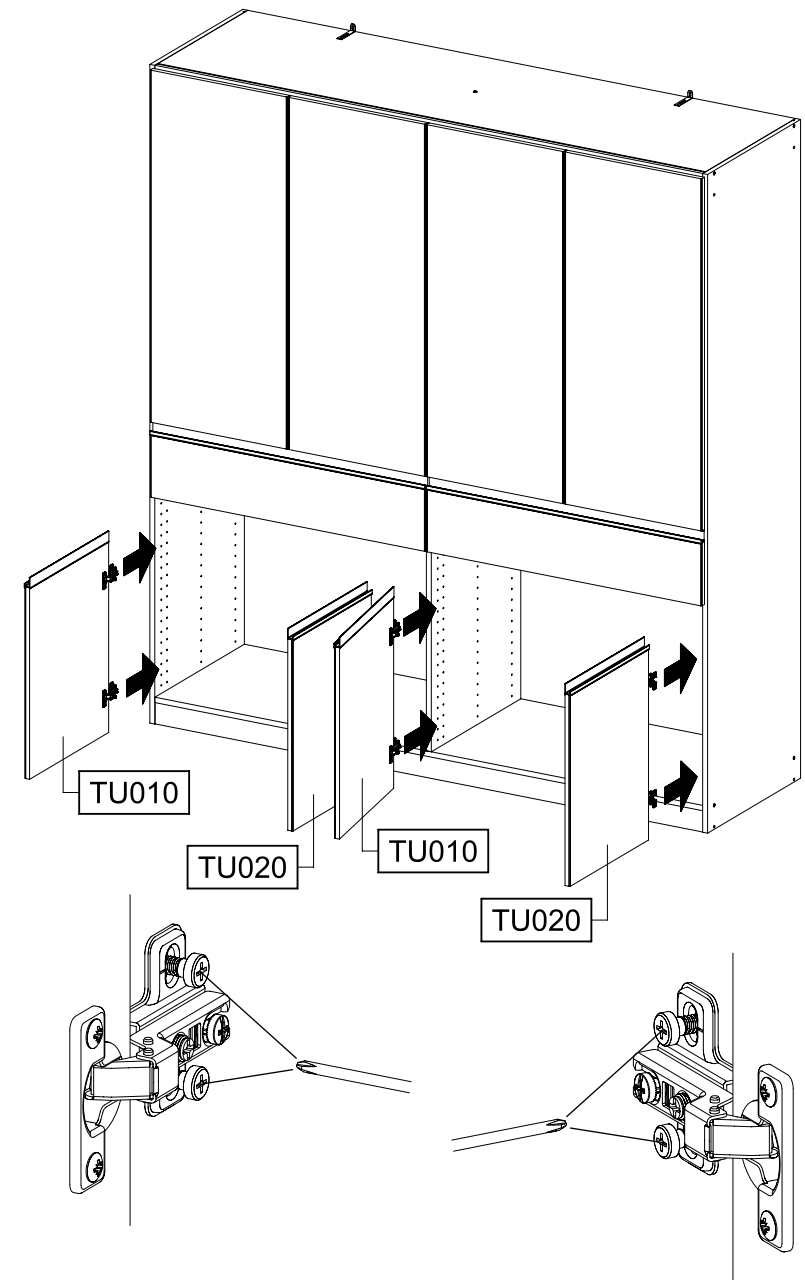
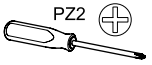
TU030



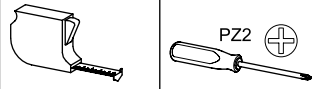
28



29



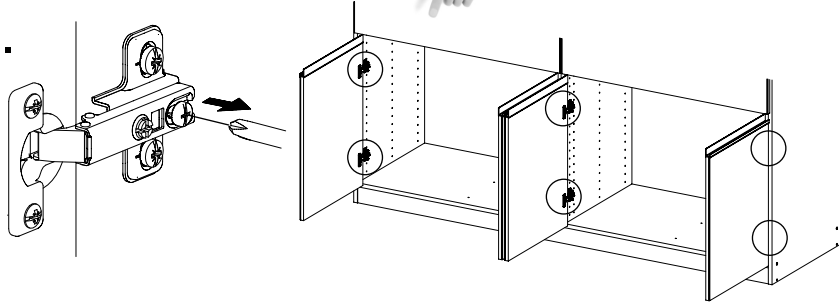
30



SCAN ME



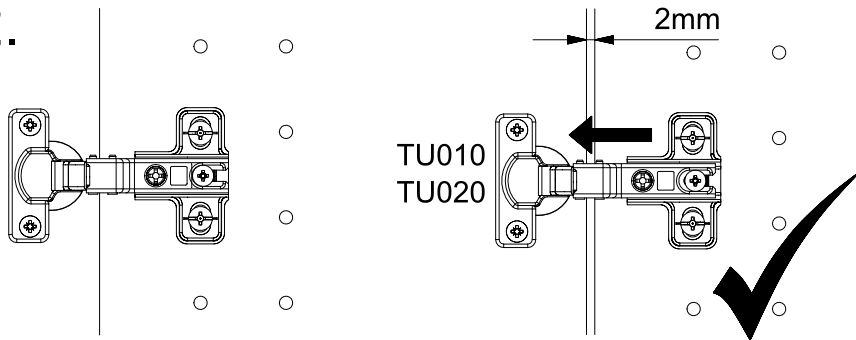
1.

TU010
TU020

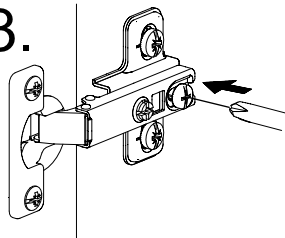
2.

TU010
TU020

2mm

TU010
TU020

3.

TU010
TU020

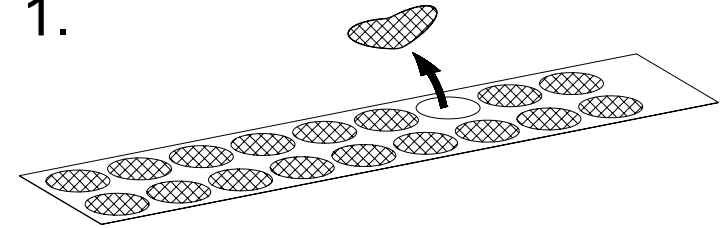
31

1x RE010

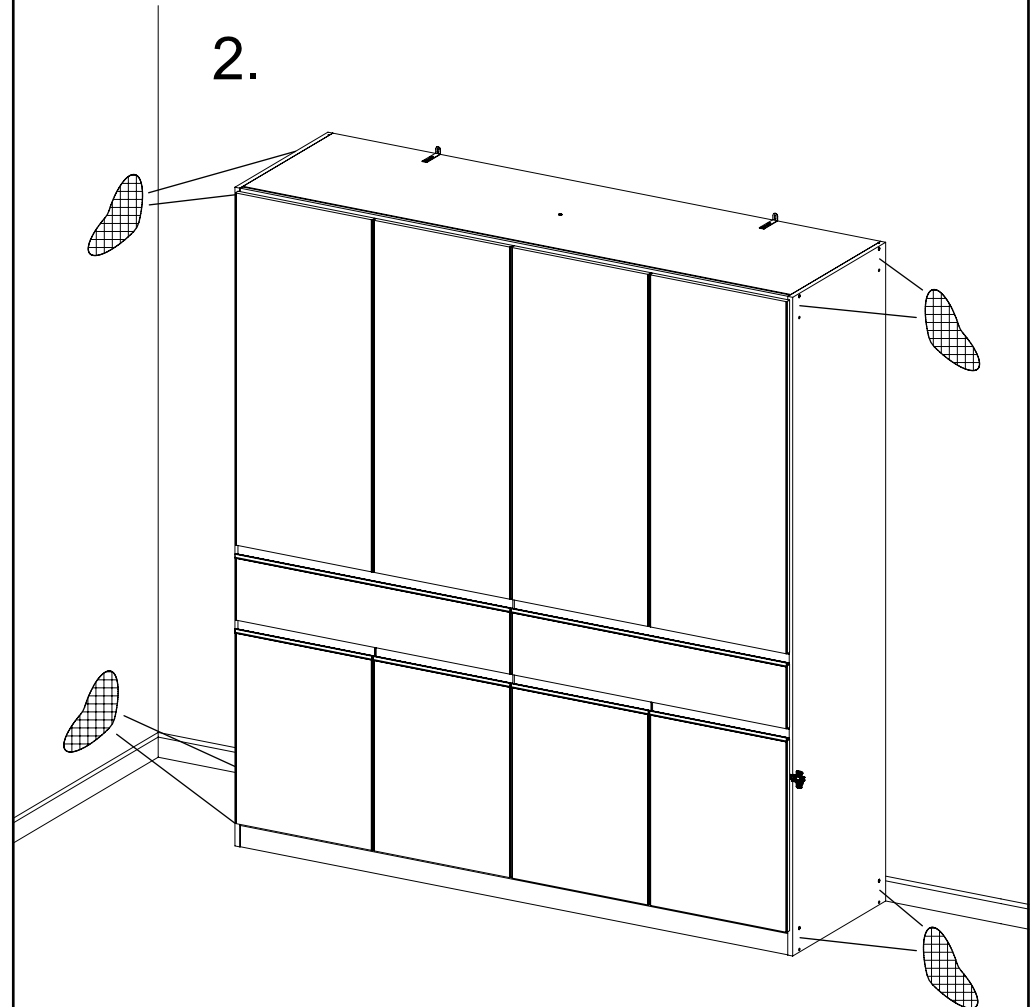
RE010

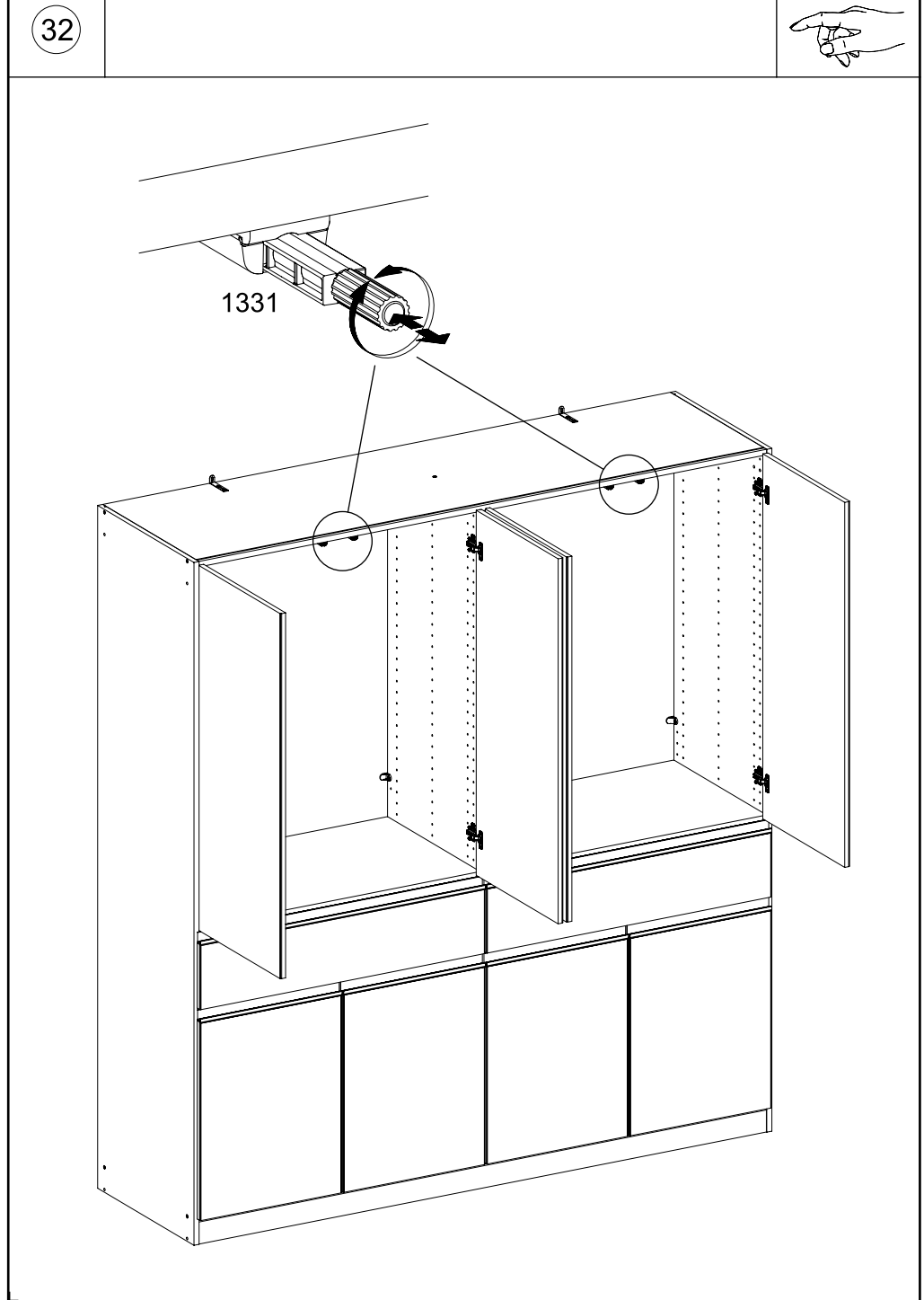
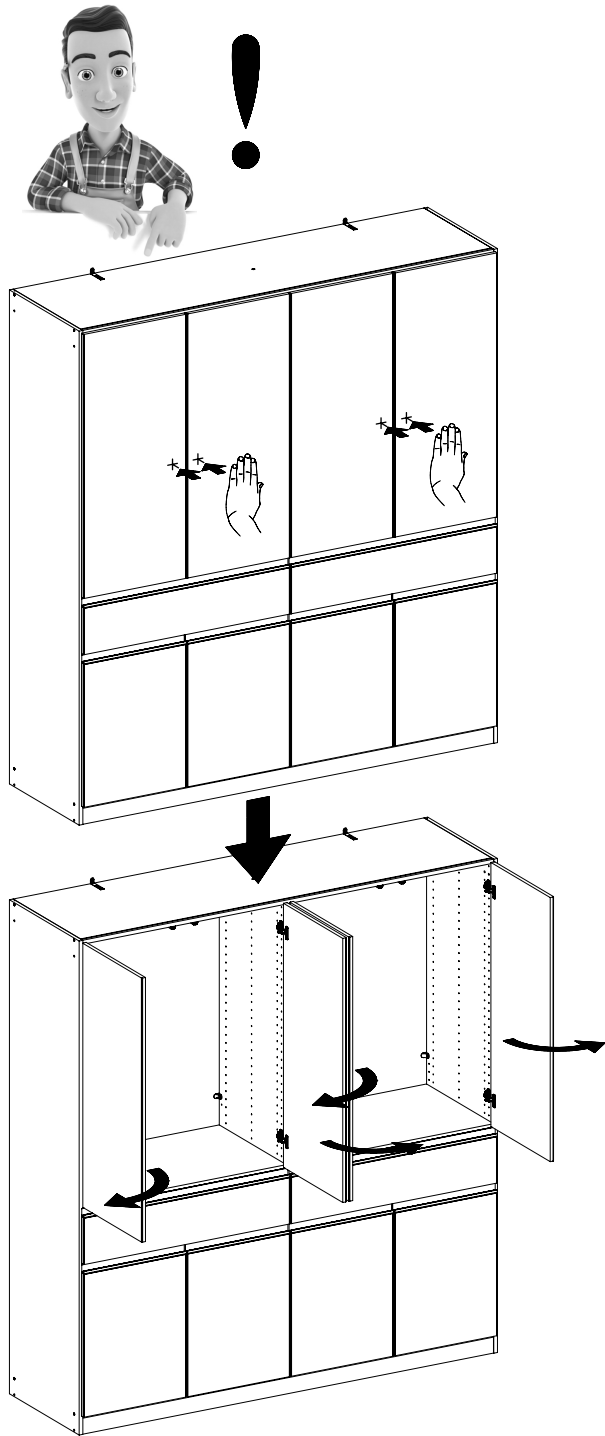


1.

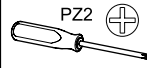


2.





33



SCAN ME

