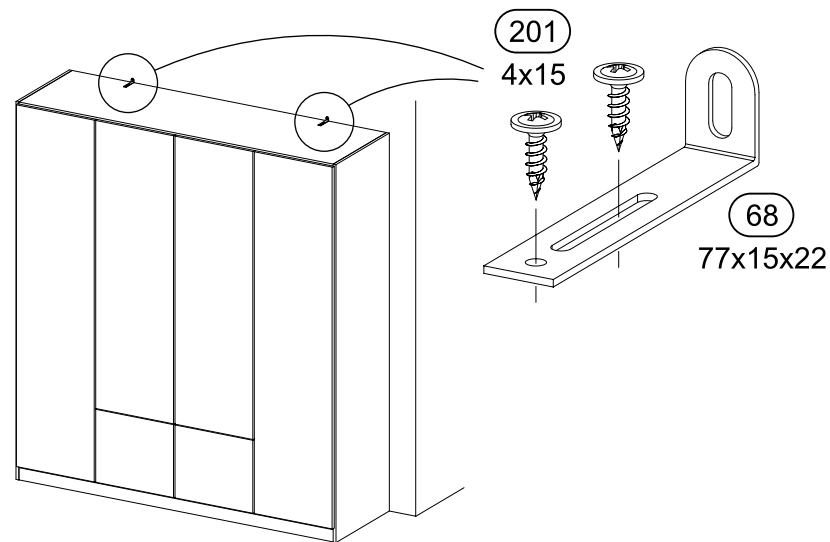
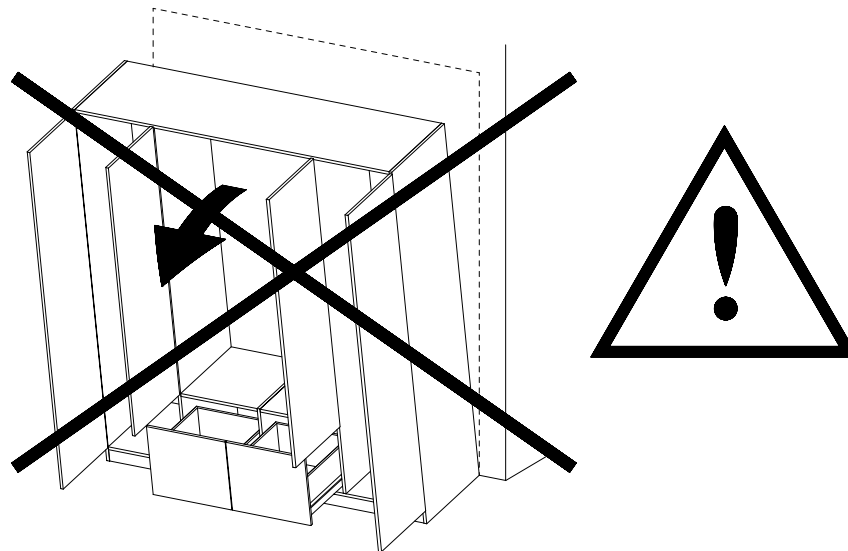
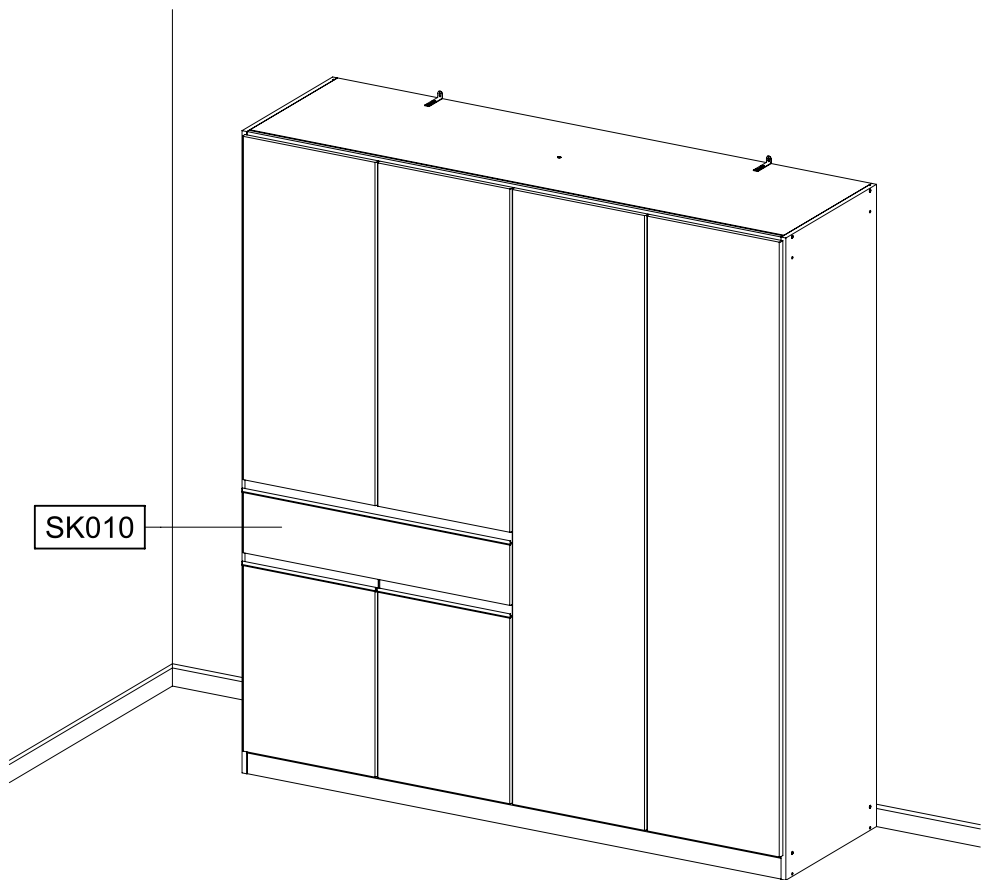
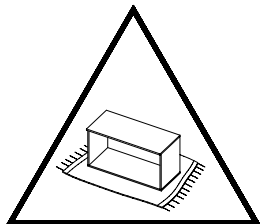
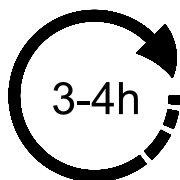
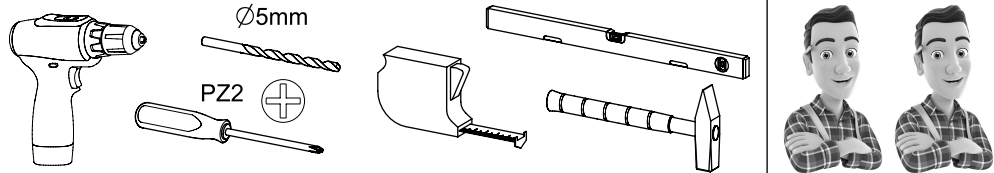


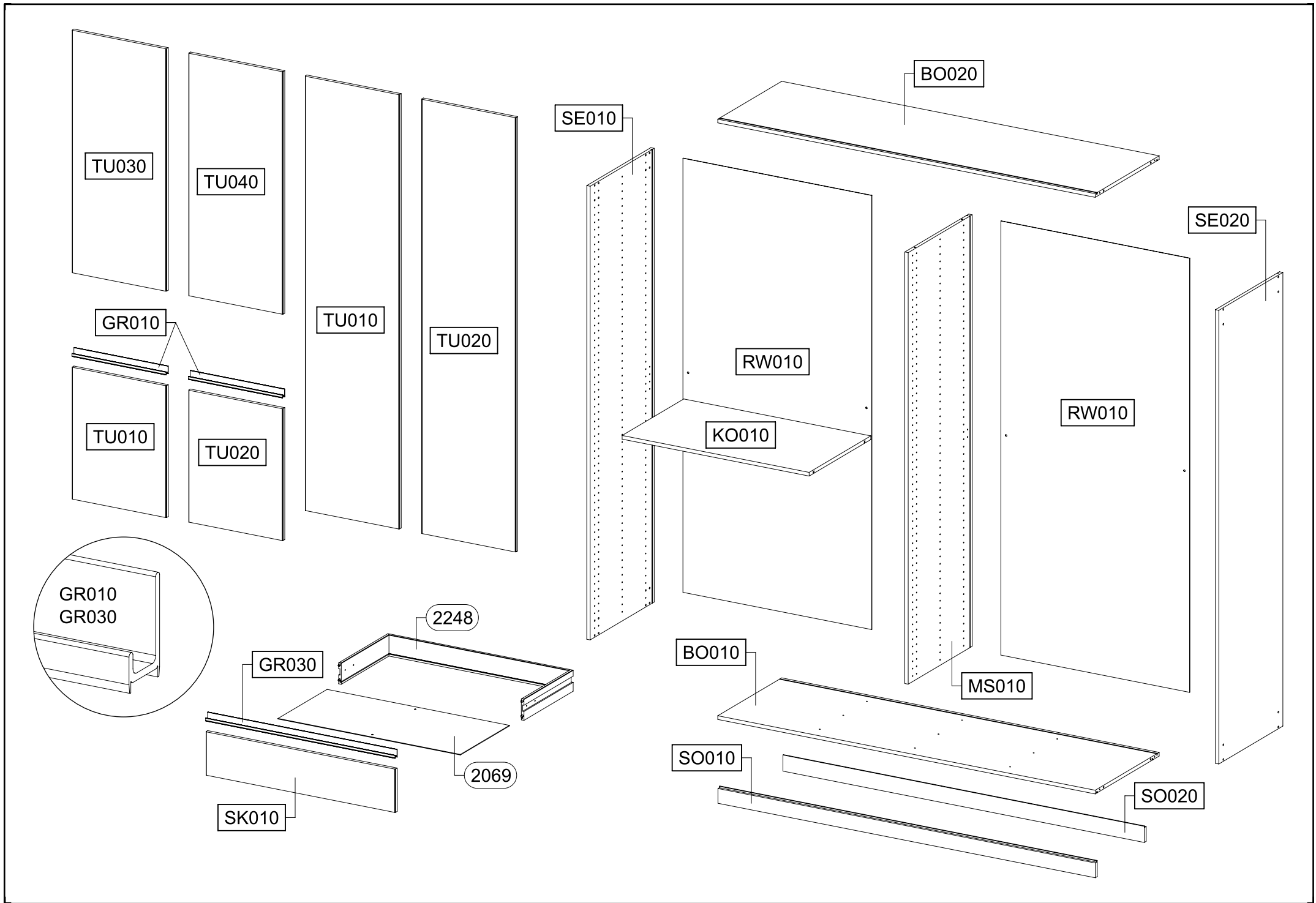
M3185_01

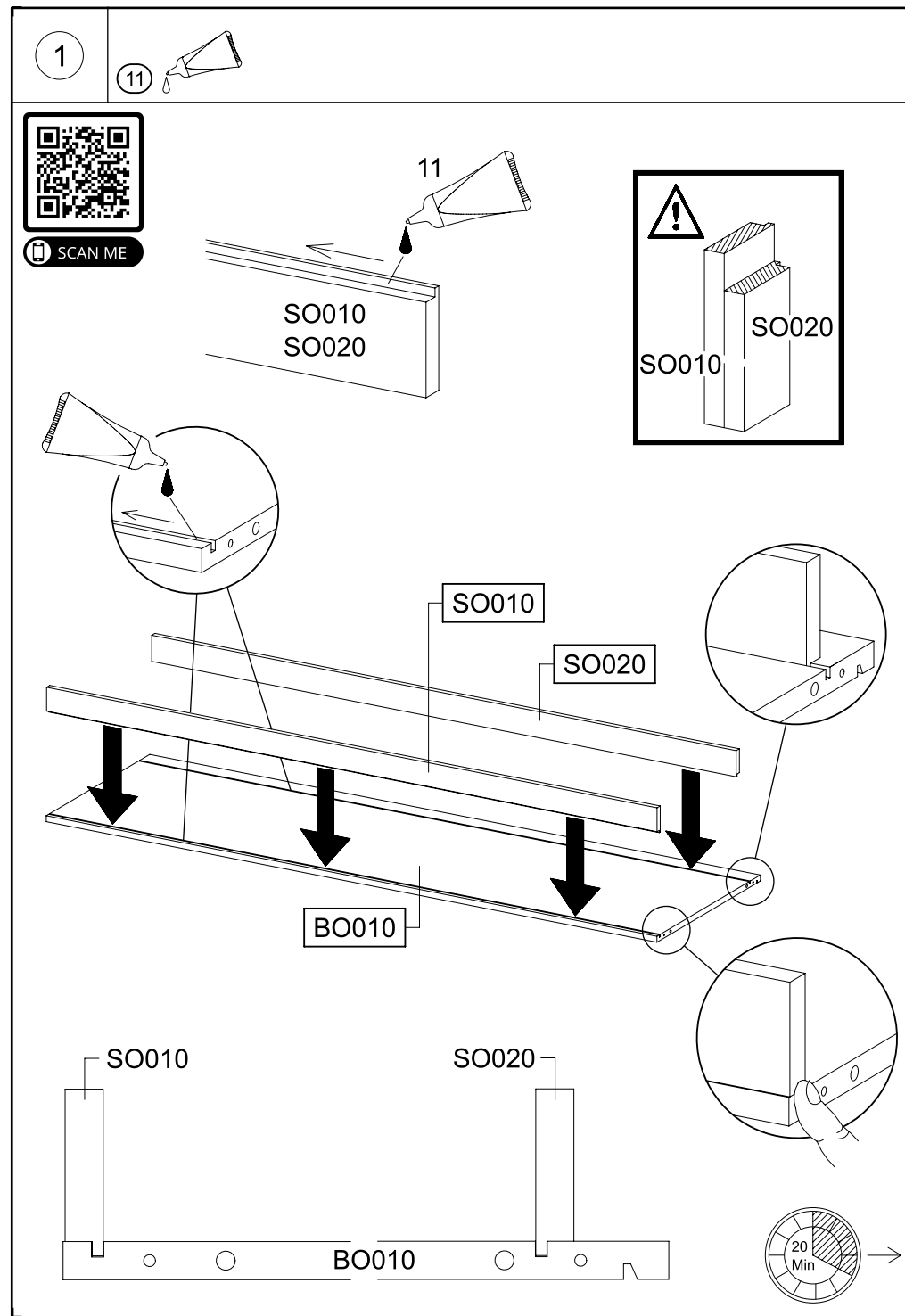
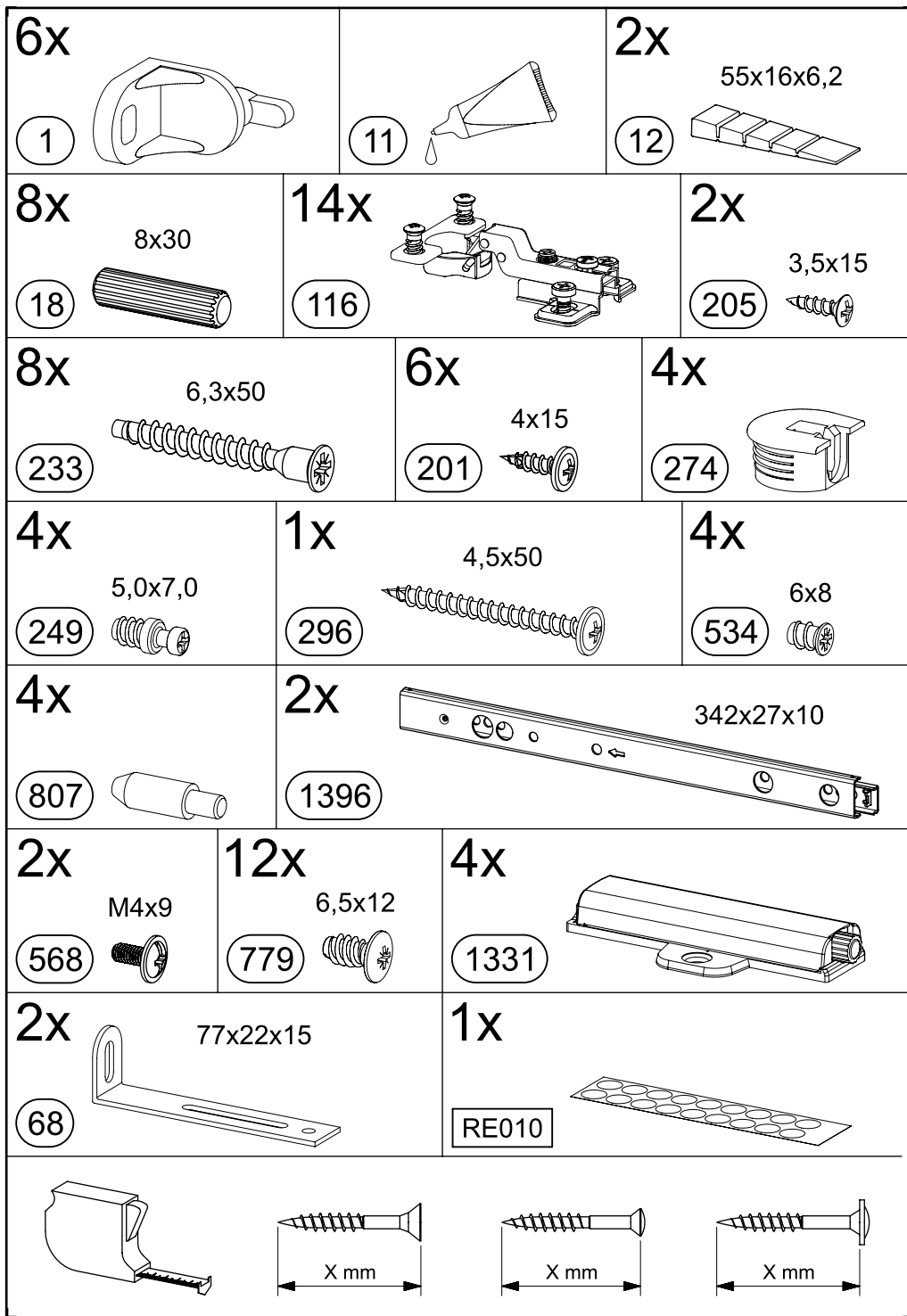


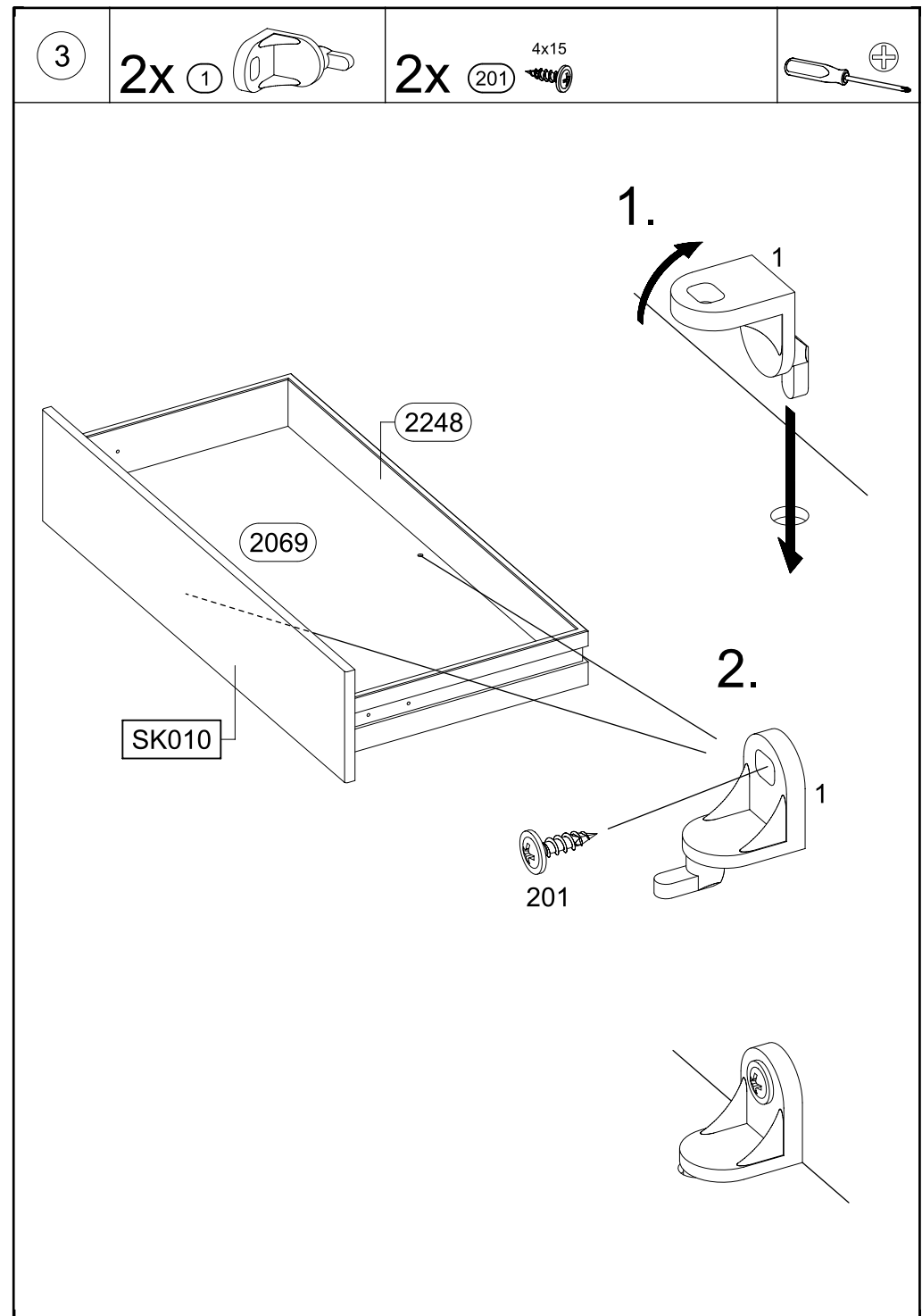
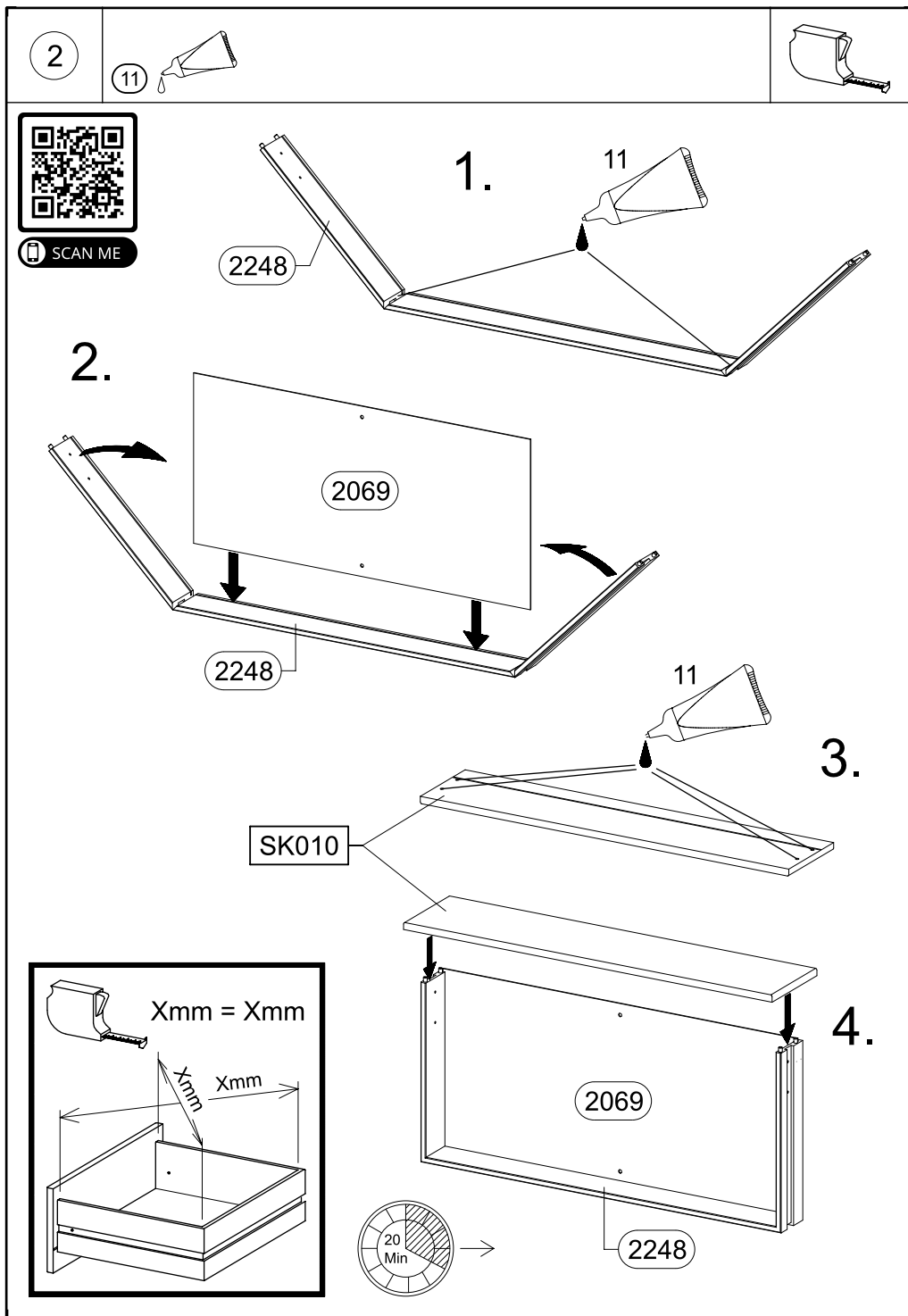
VIDEO

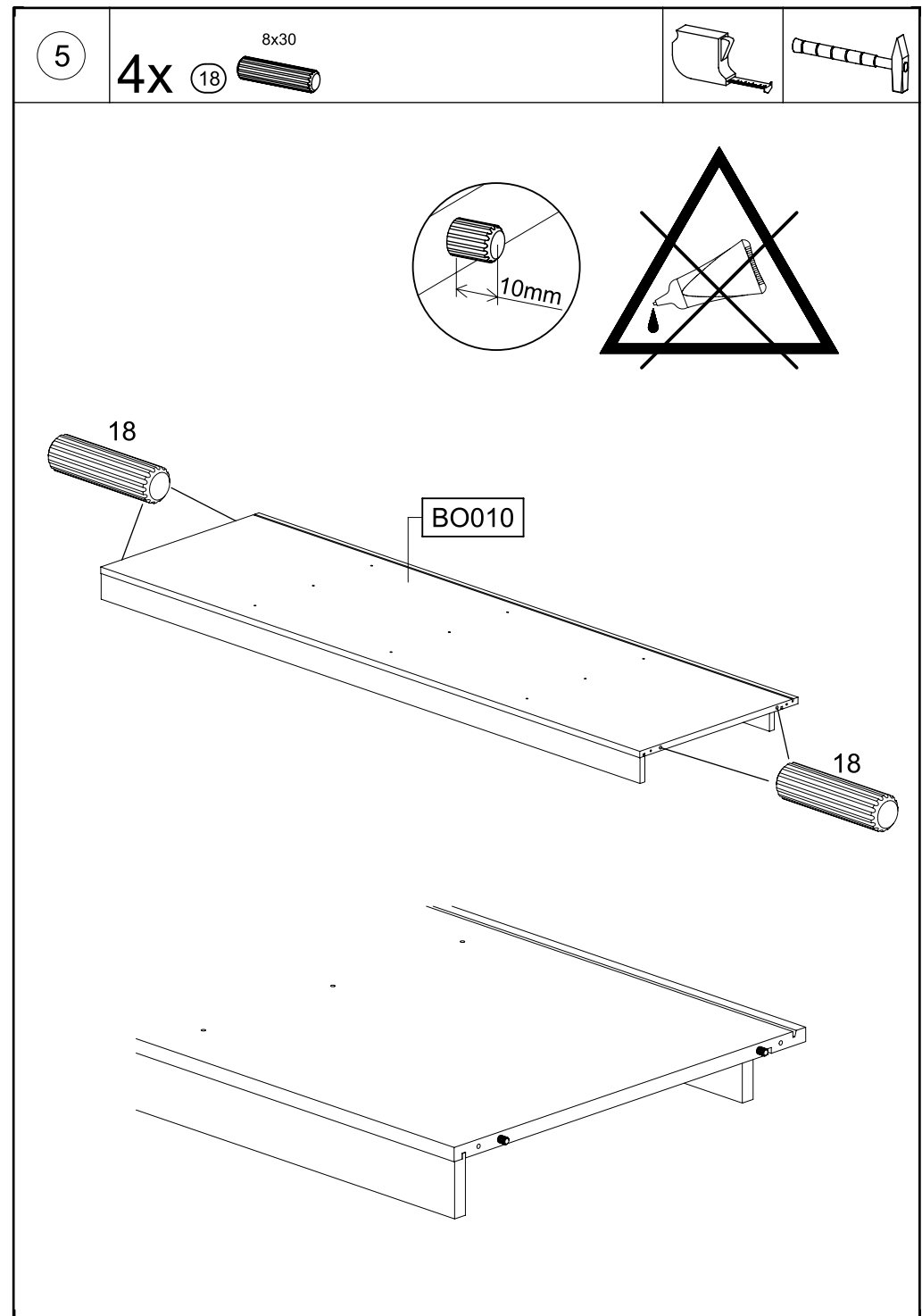
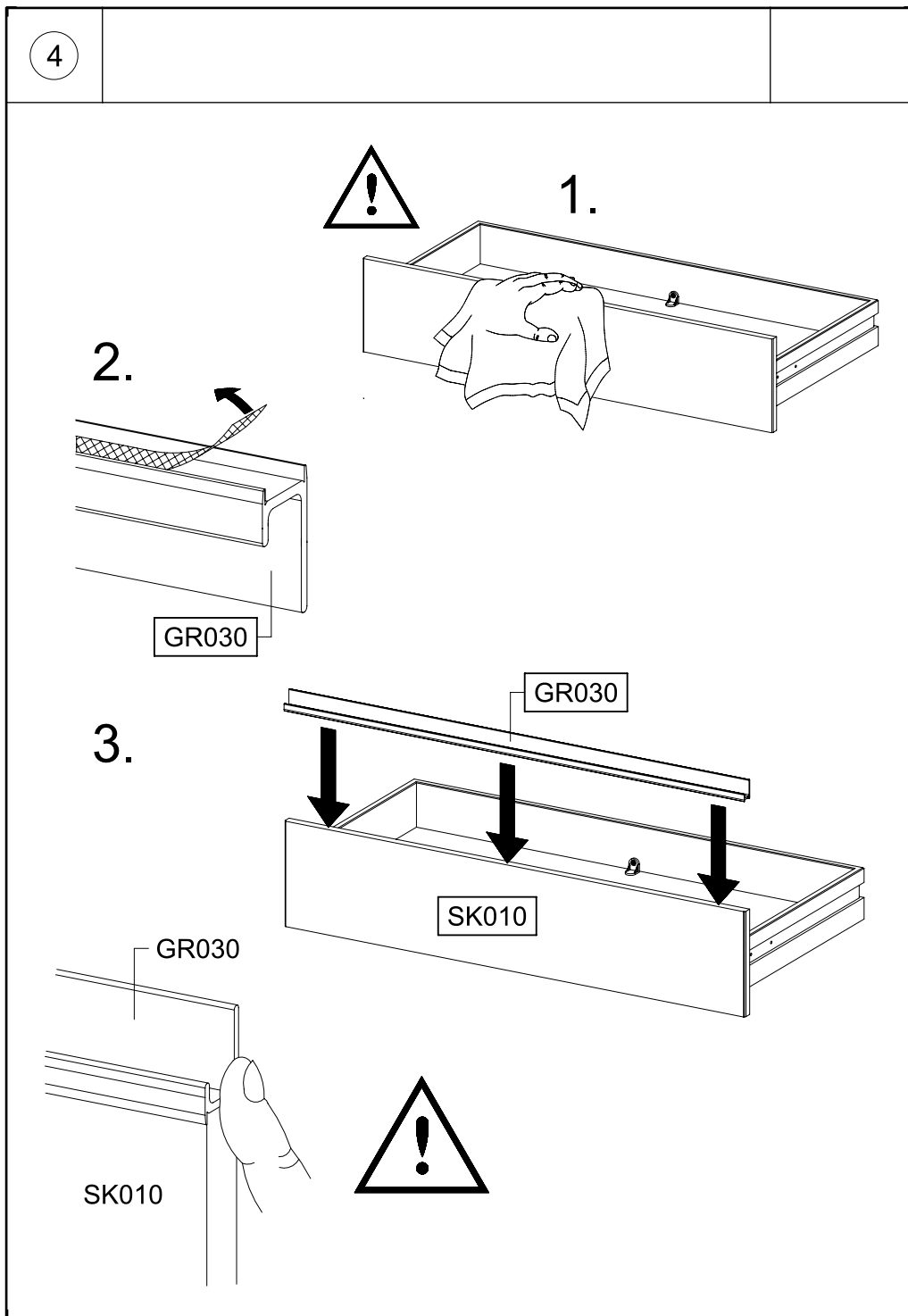


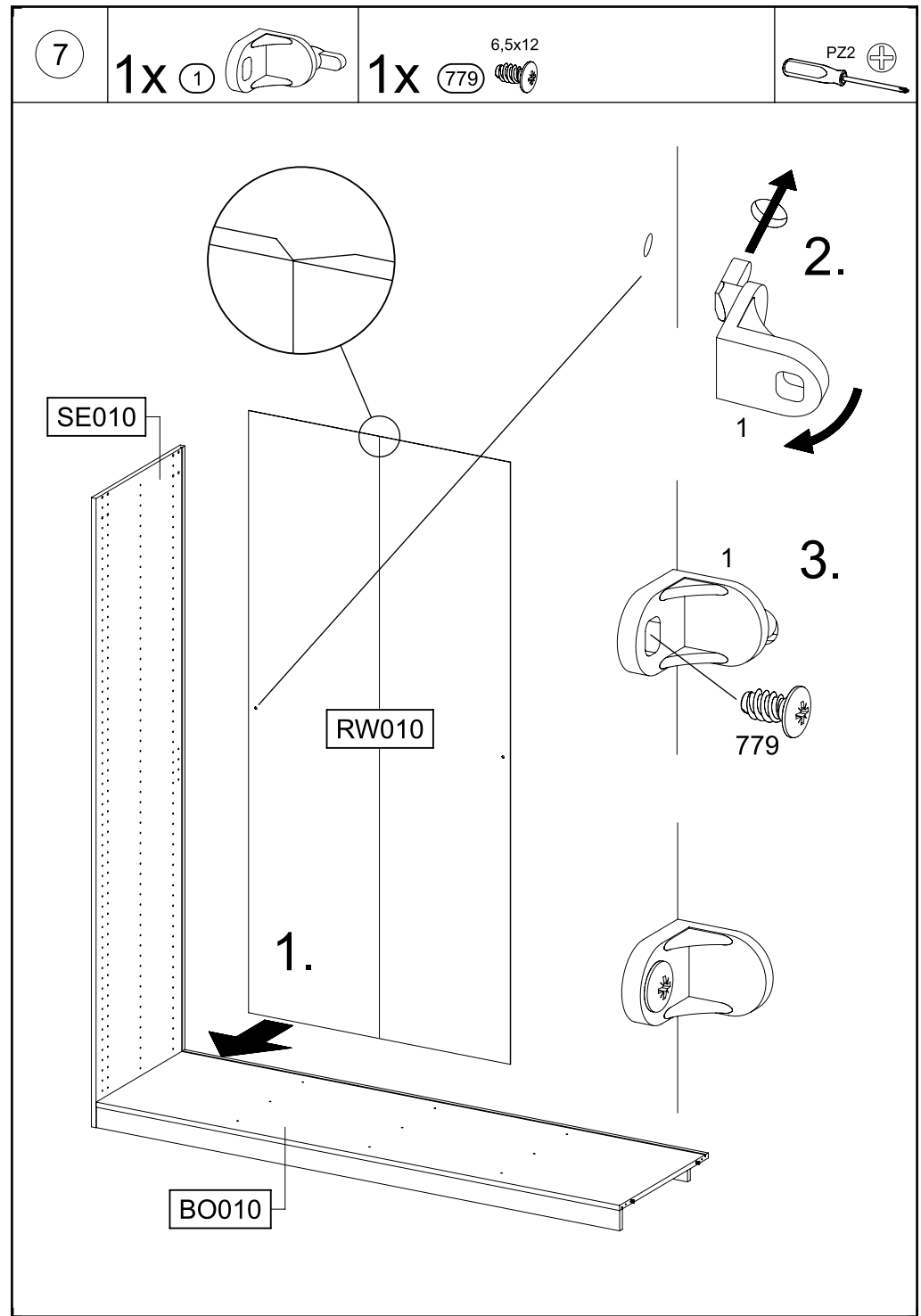
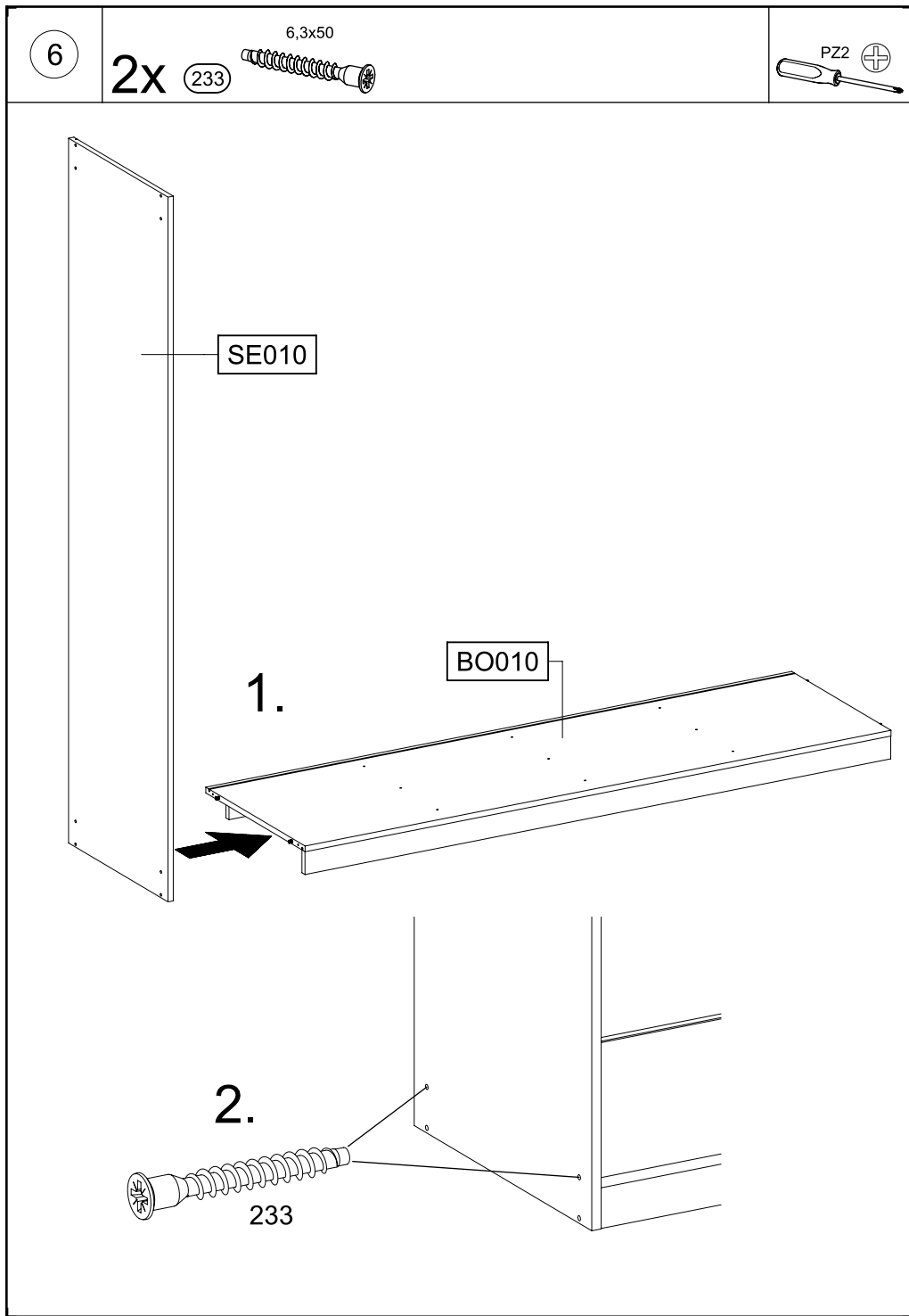
SCAN ME

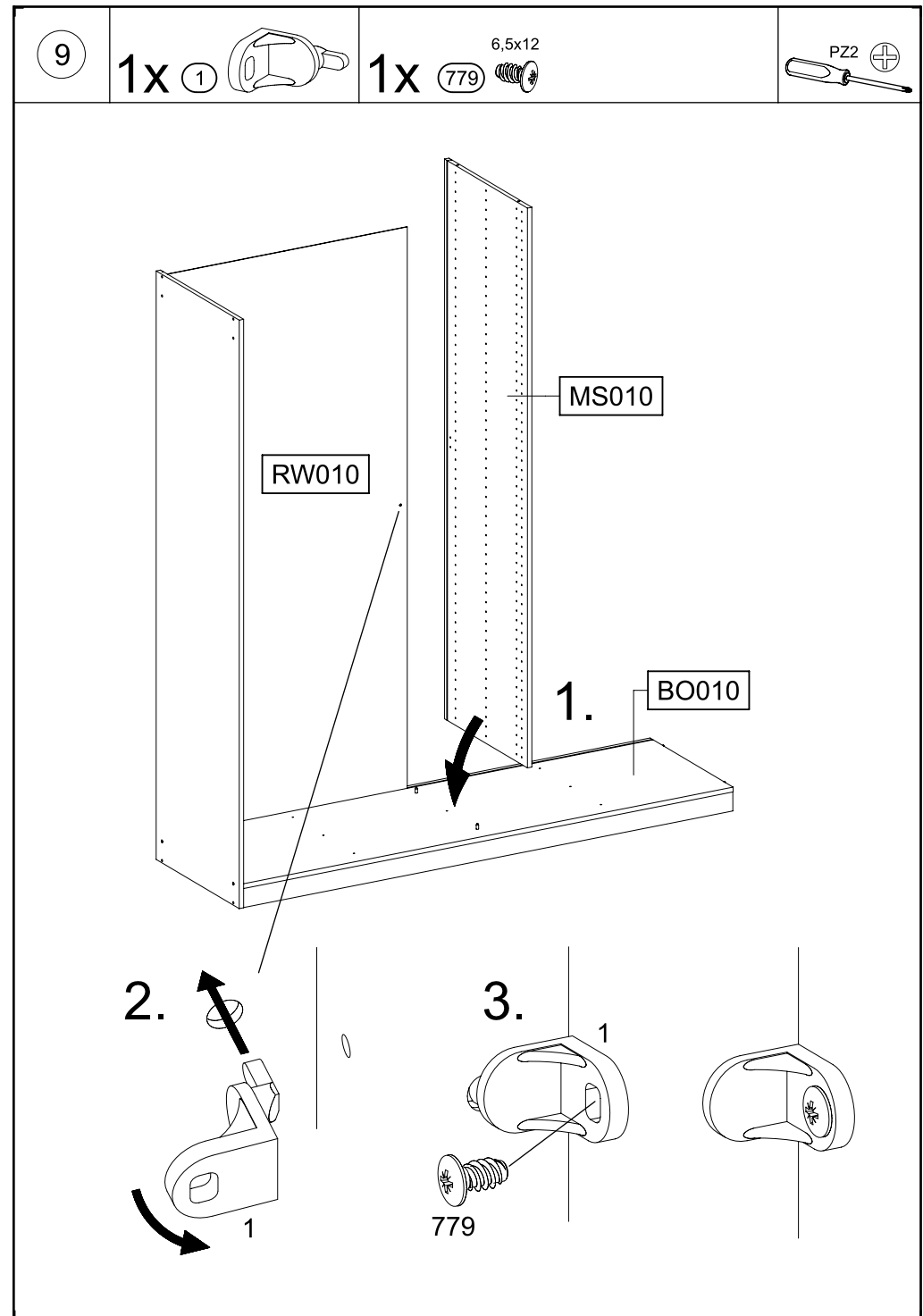
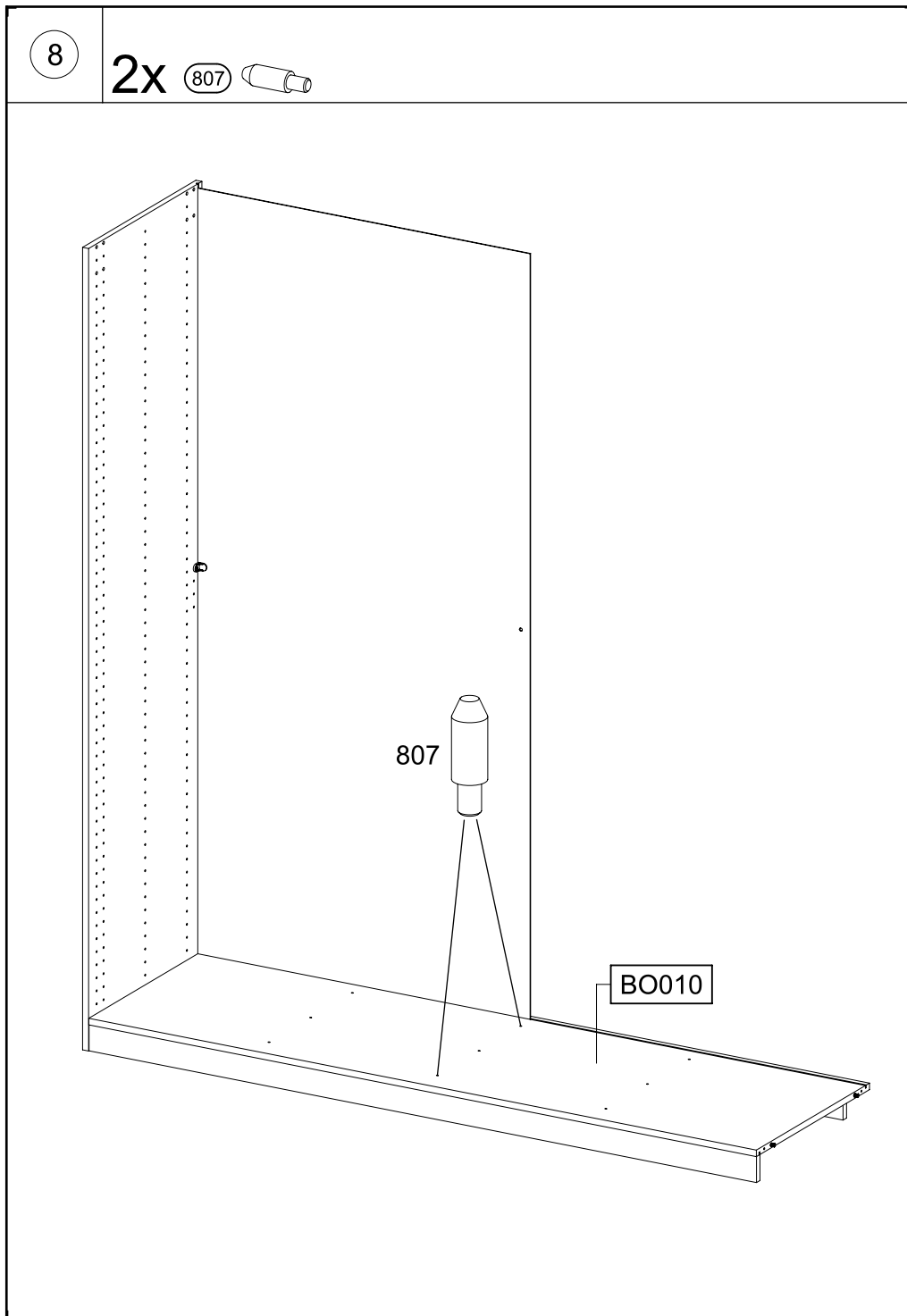


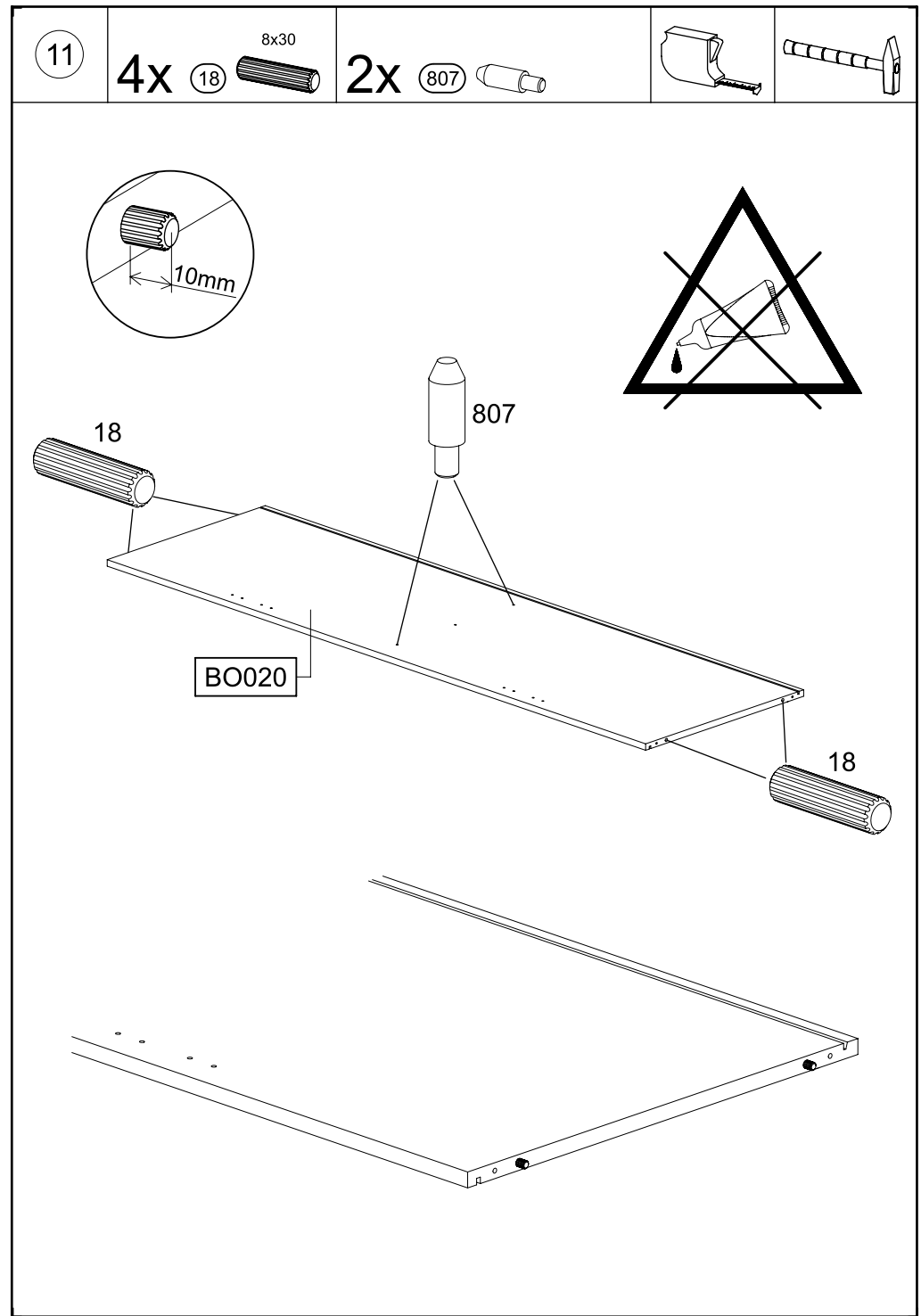
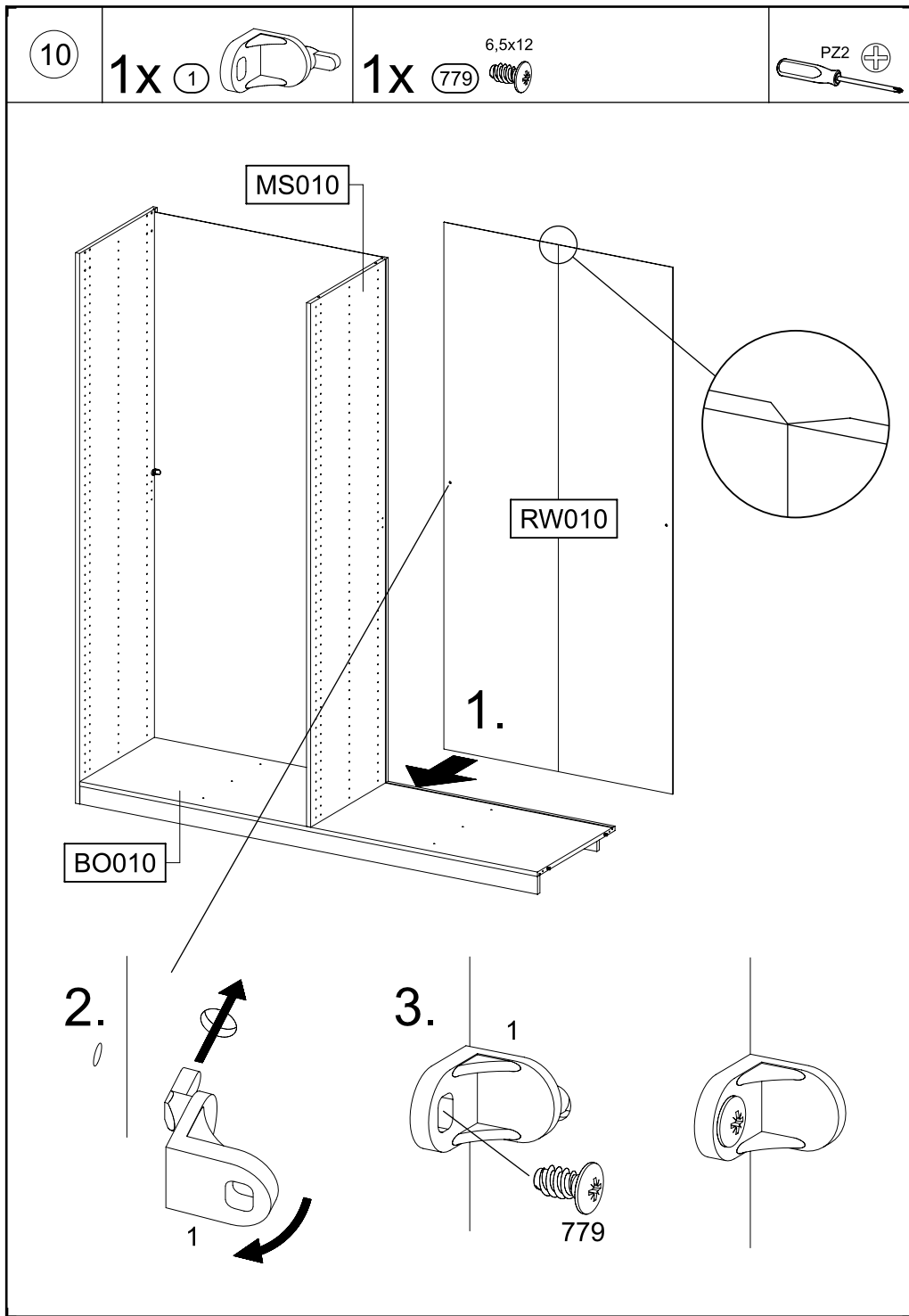


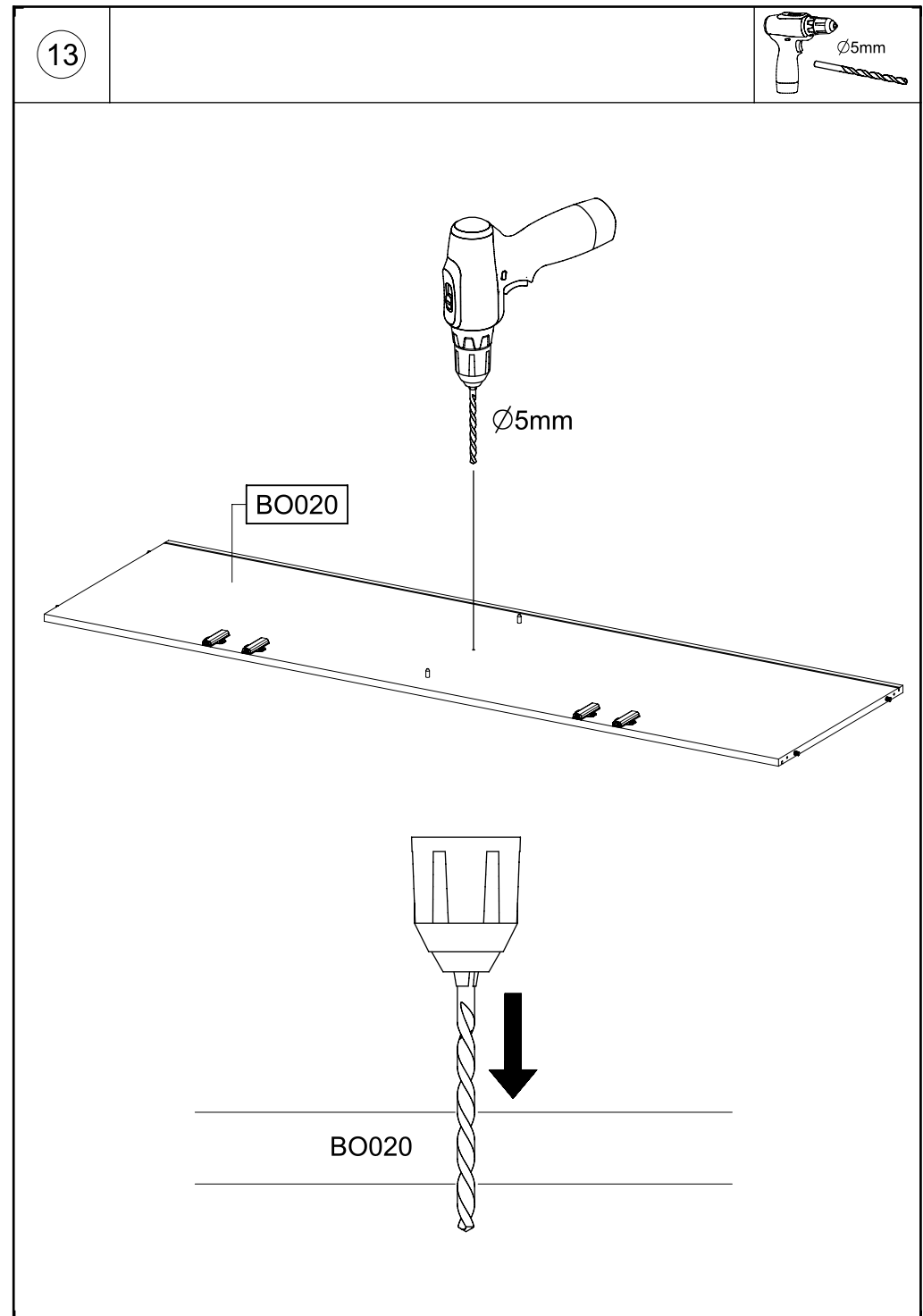
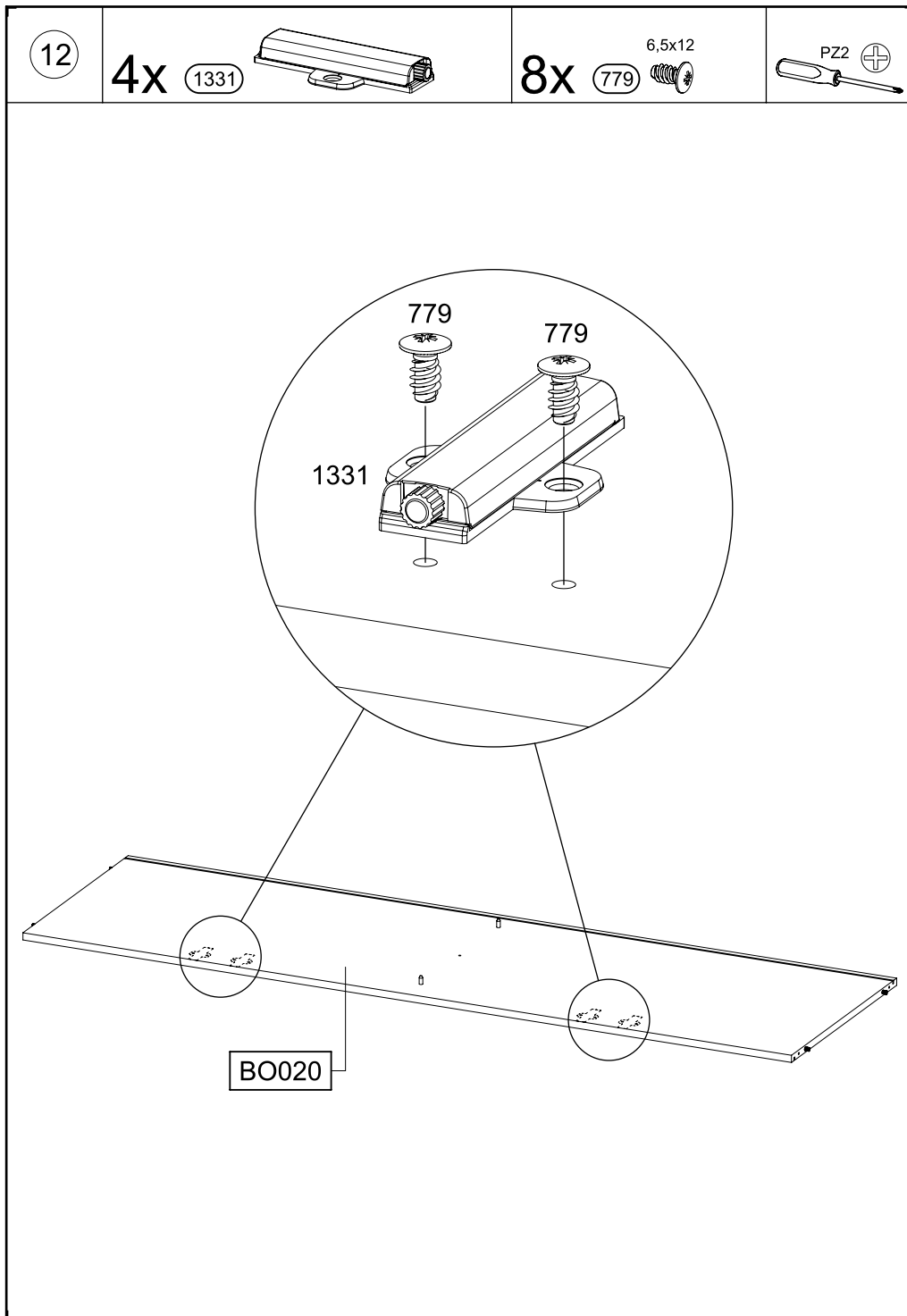






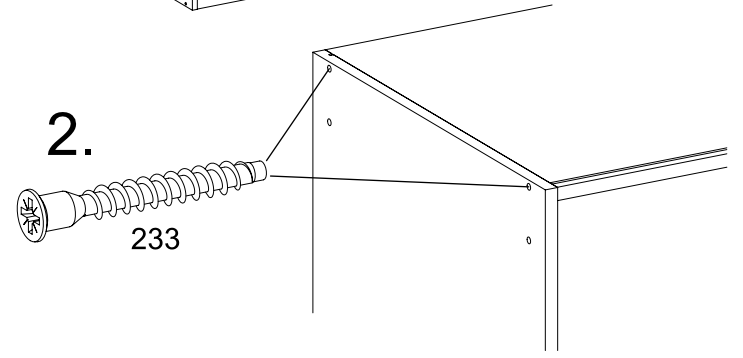
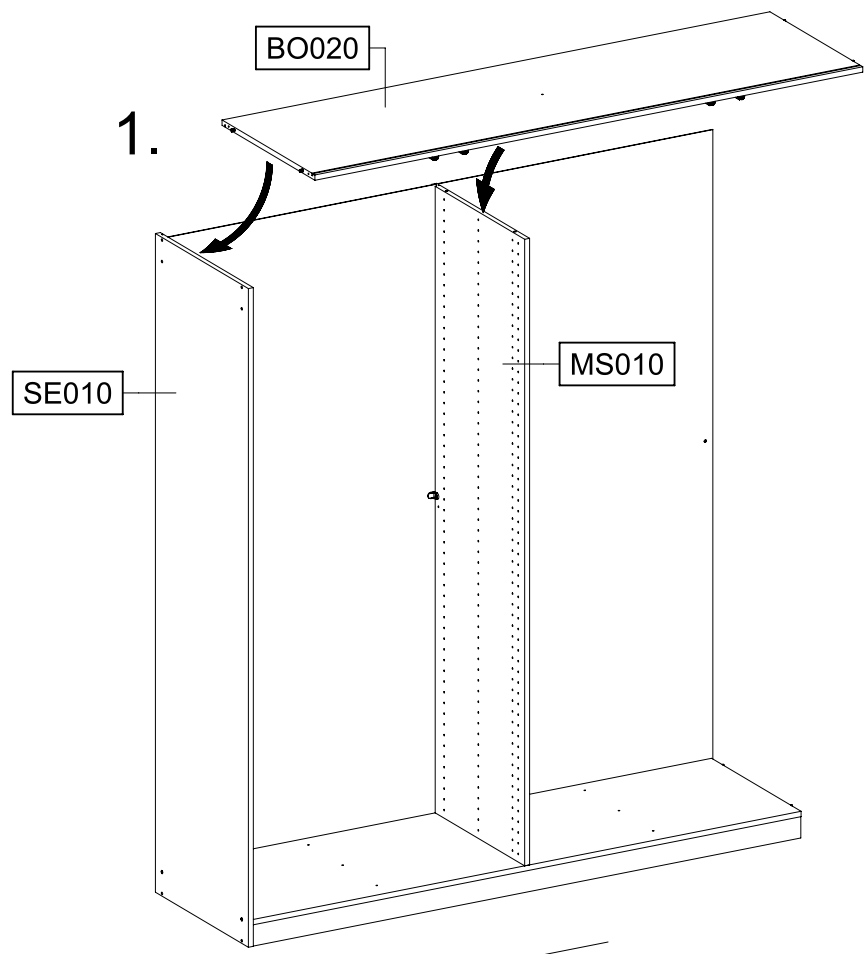
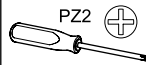
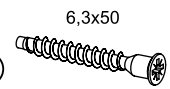






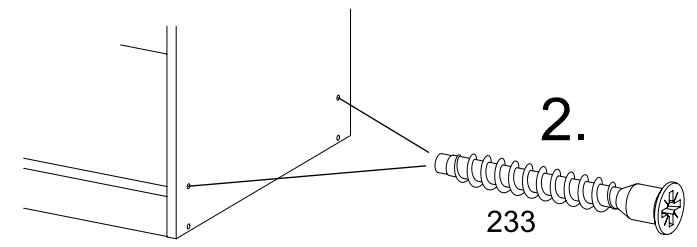
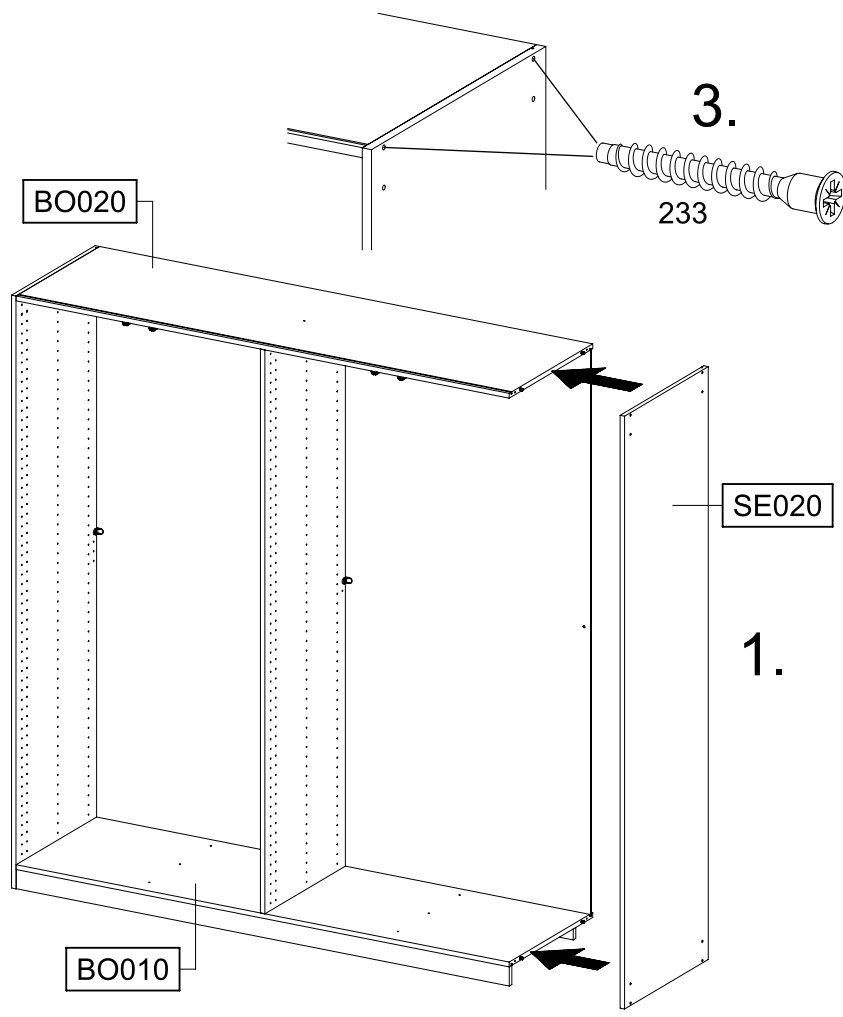
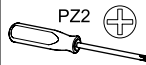
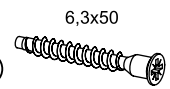
14

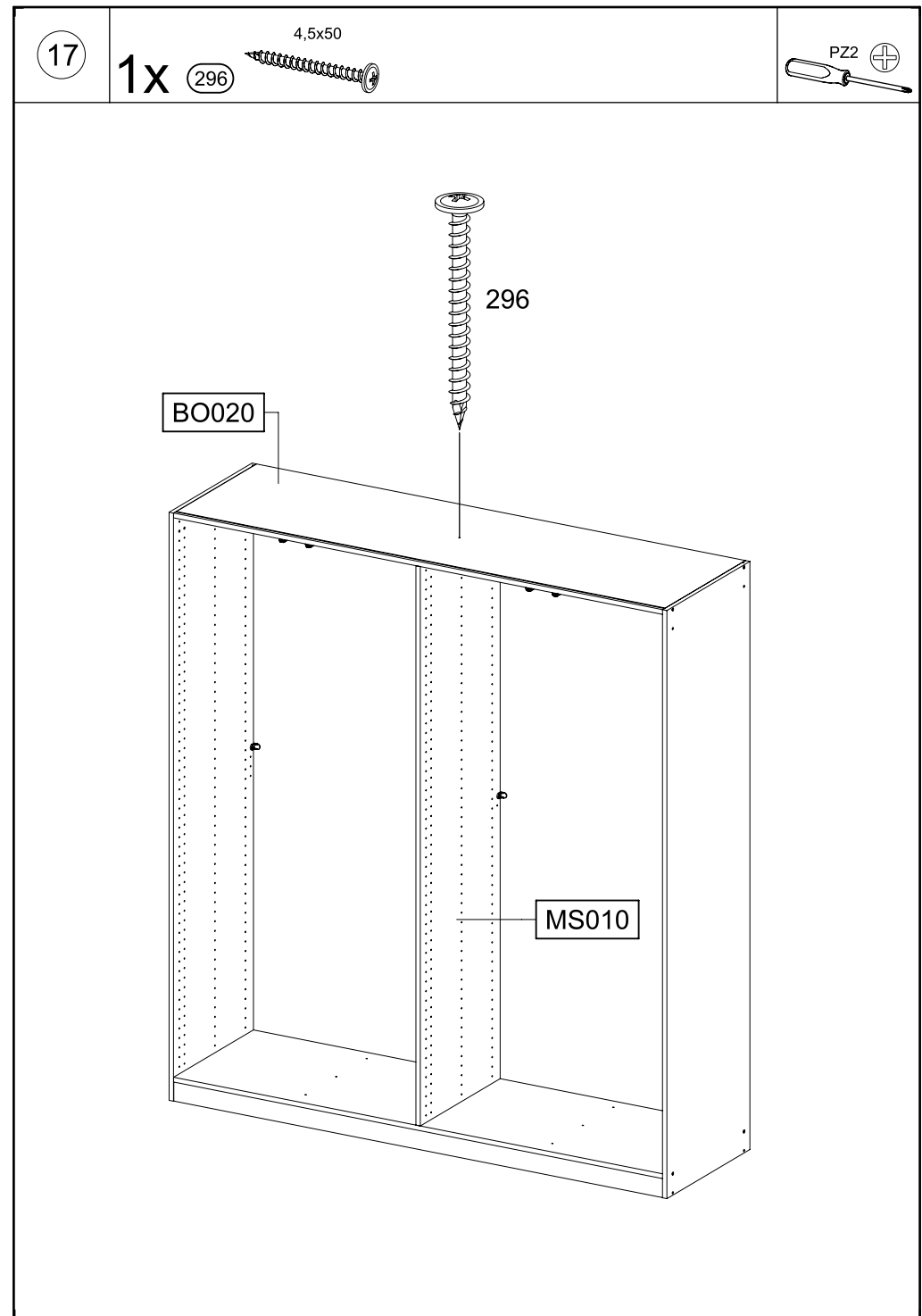
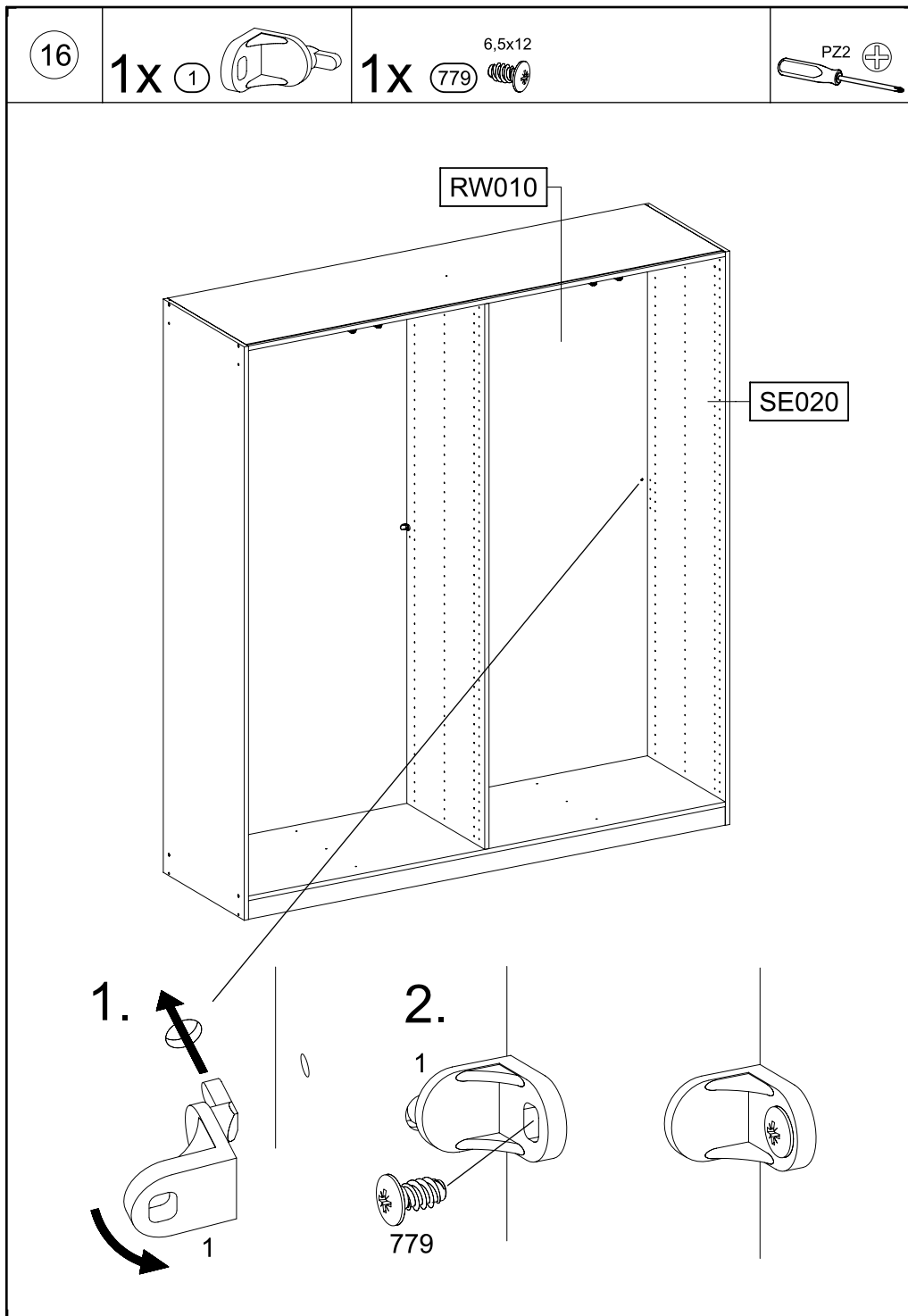
2x 233



15

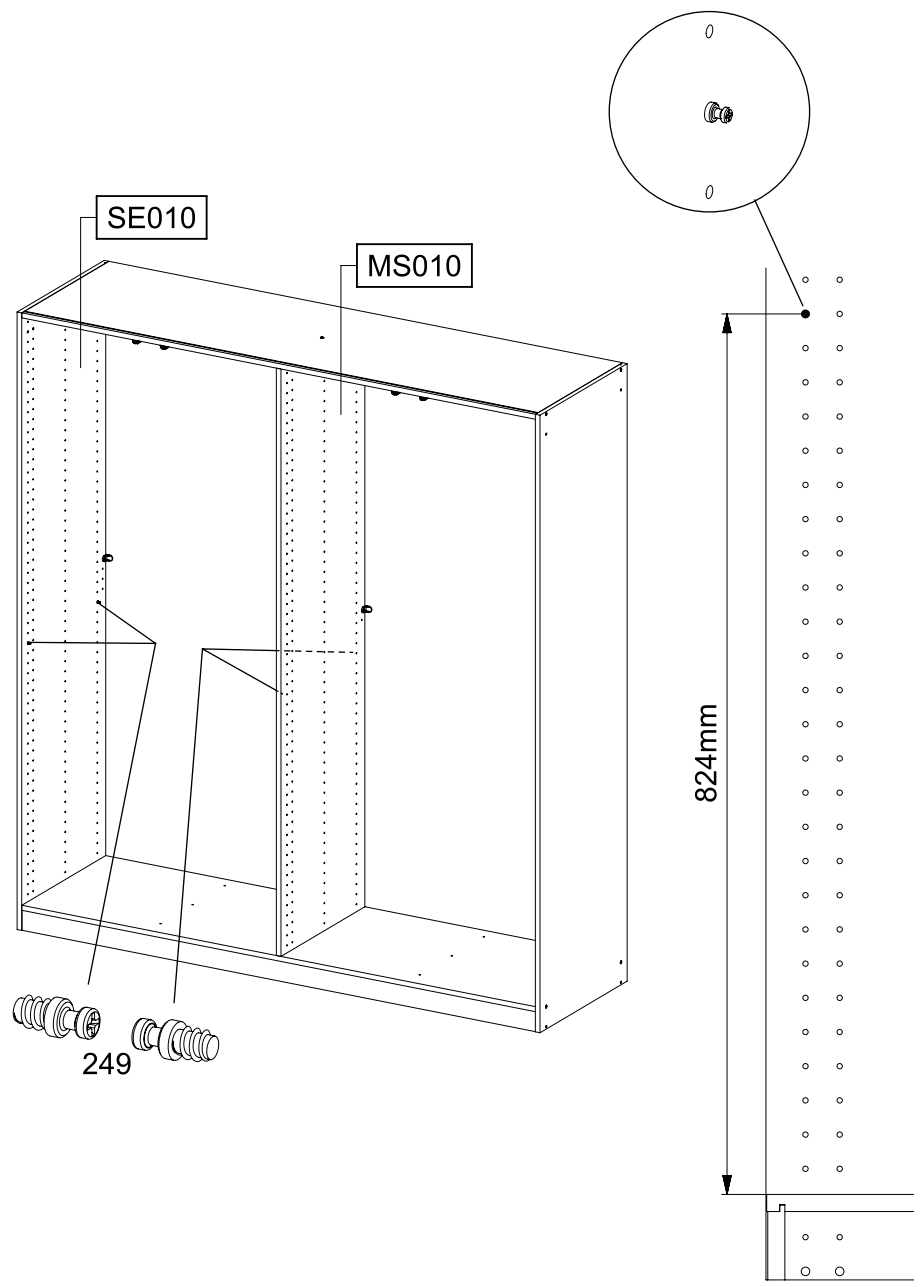
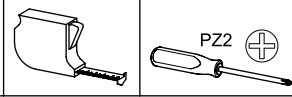
4x 233





18

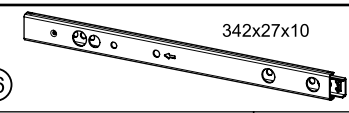
4x 249 5,0x7,0



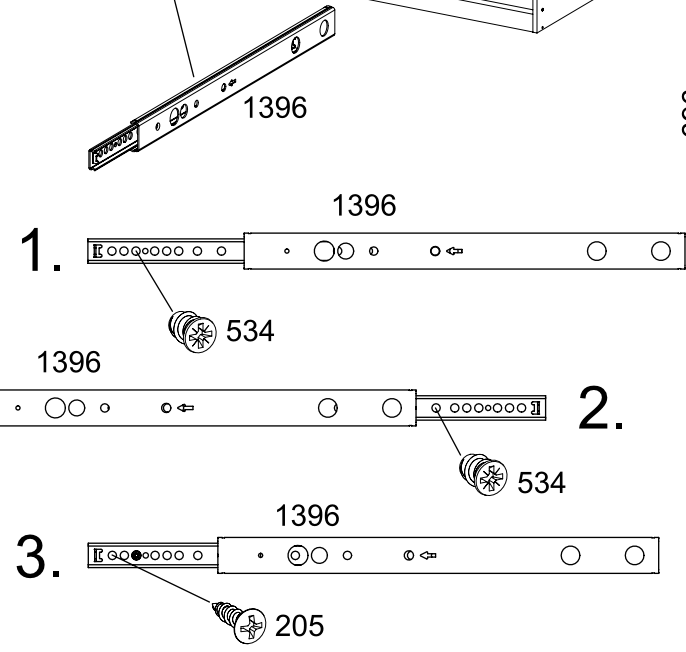
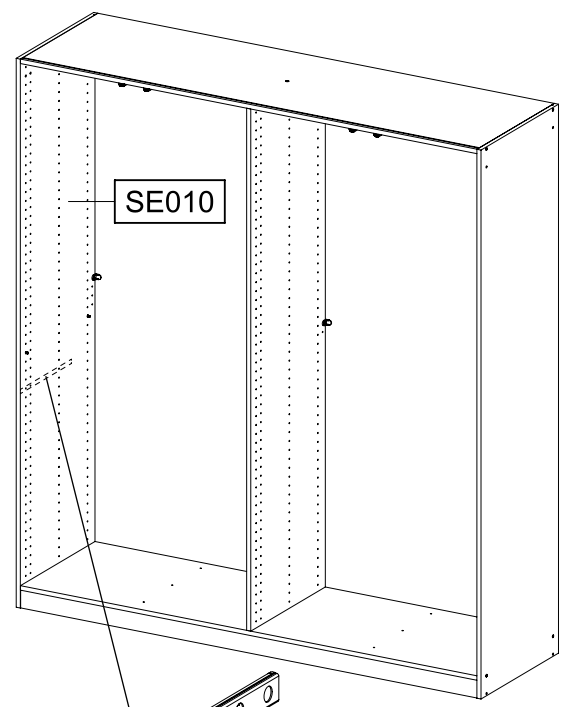
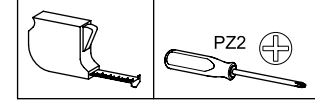
19

1x 205 3,5x15

1x 1396



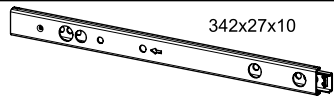
2x 534 6x8



20

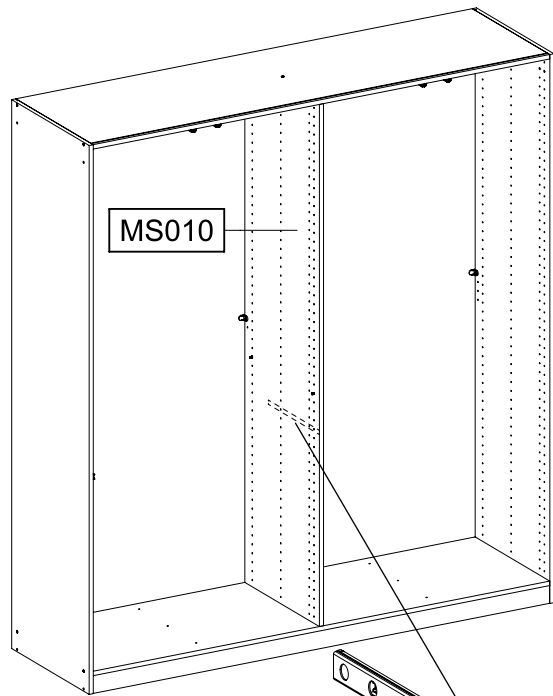
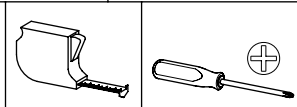
1x (205) 3,5x15

1x (1396)

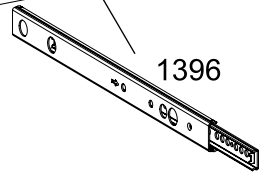


342x27x10

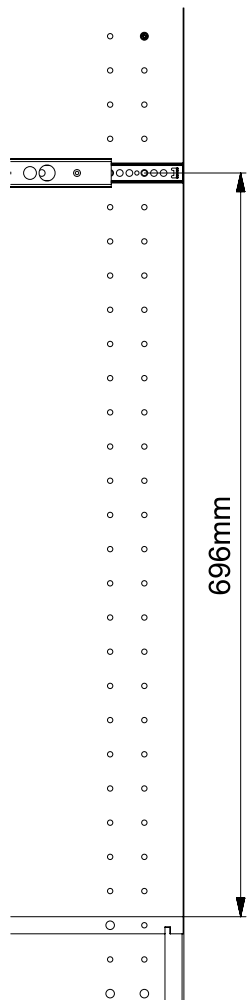
2x (534) 6x8



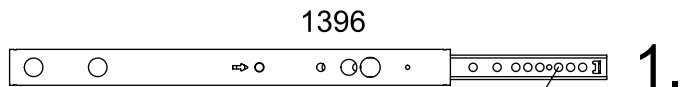
MS010



1396



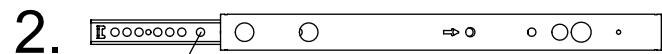
696mm



1396

1.

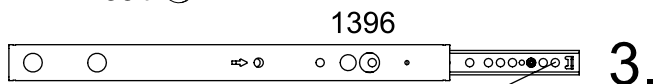
534



1396

2.

534



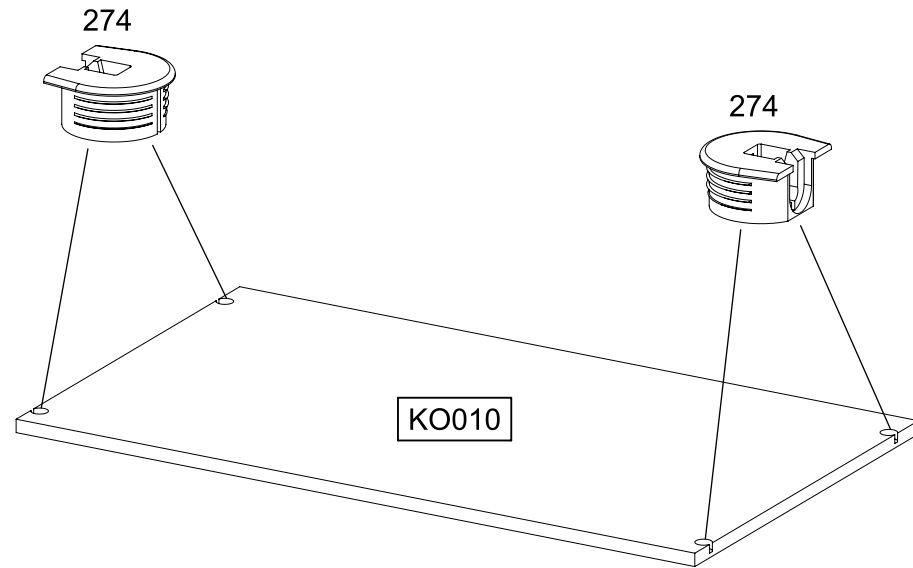
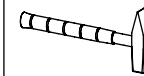
1396

3.

205

21

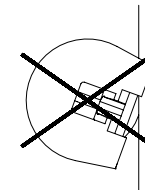
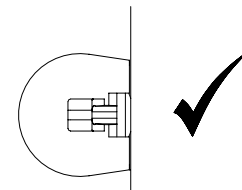
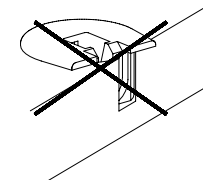
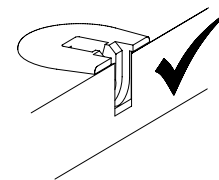
4x (274)



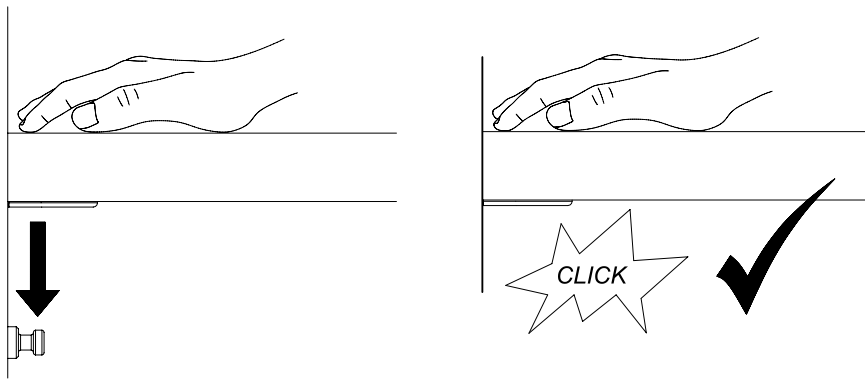
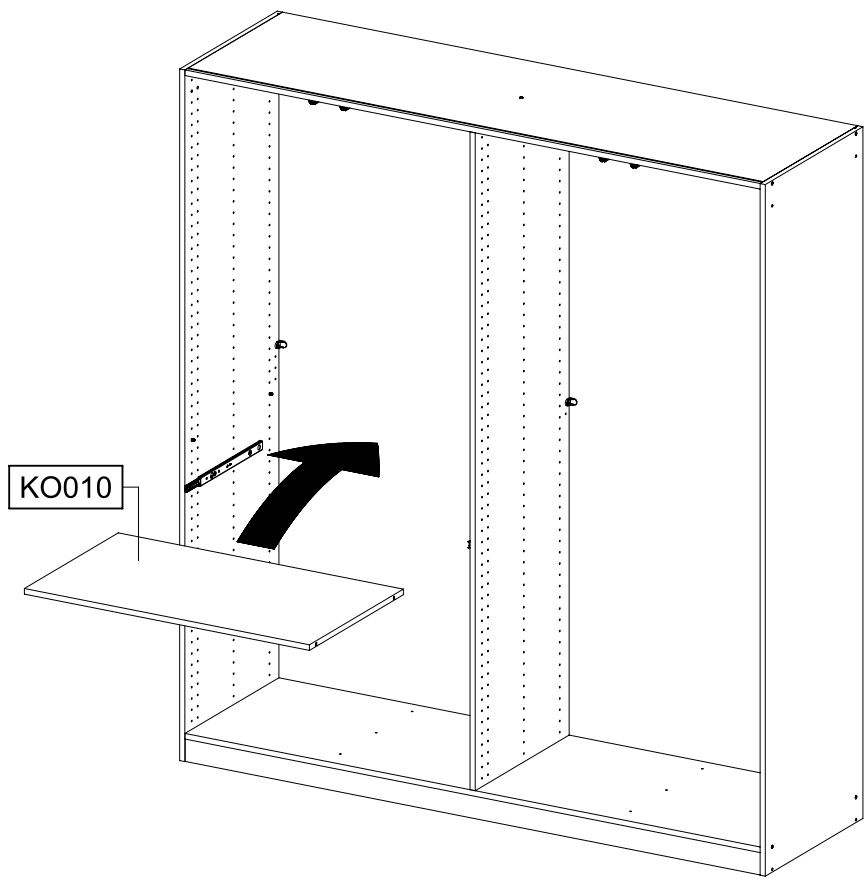
274

274

KO010



22

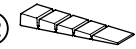


23

0-2x

12

55x16x6,2



4x

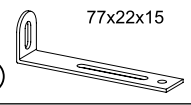
201

4x15



2x

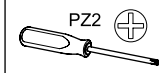
68



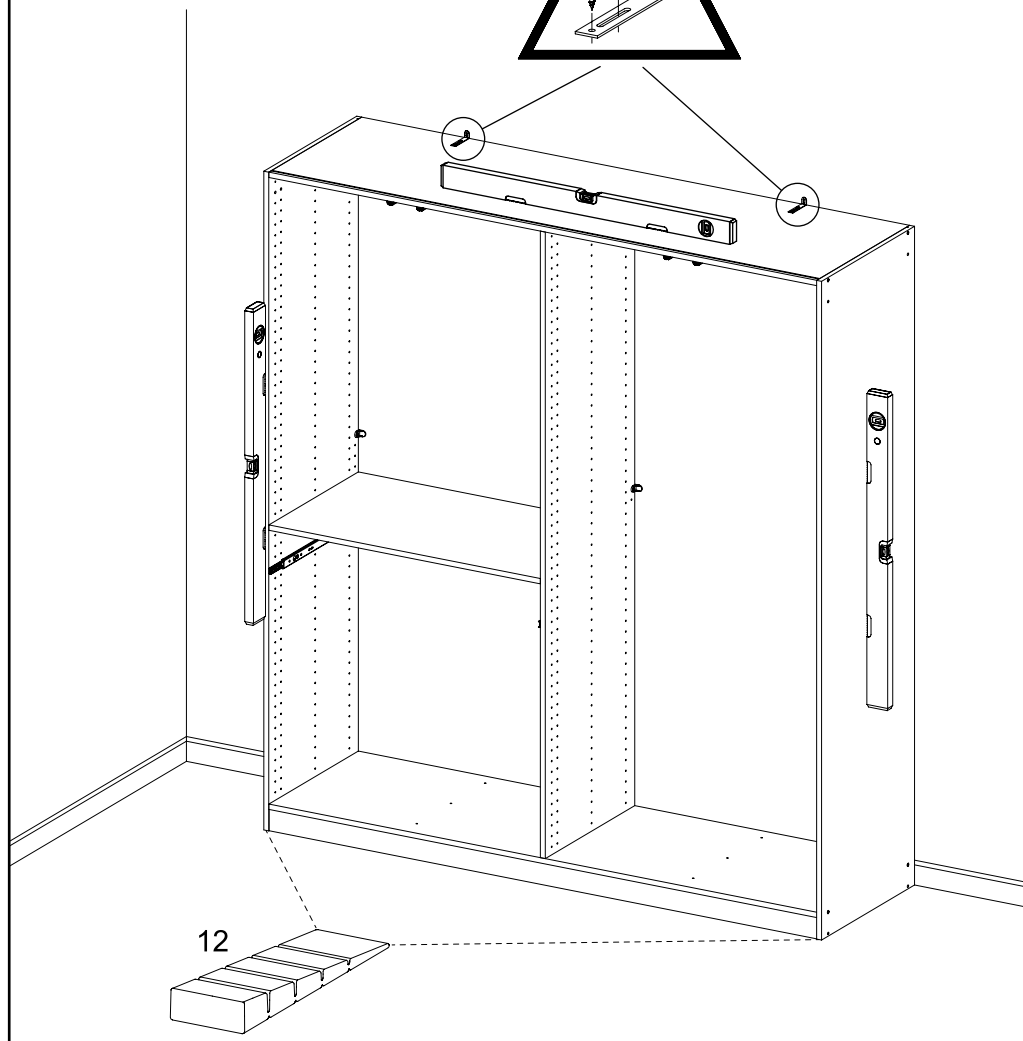
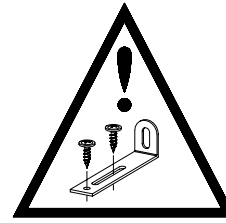
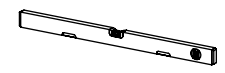
77x22x15



SCAN ME

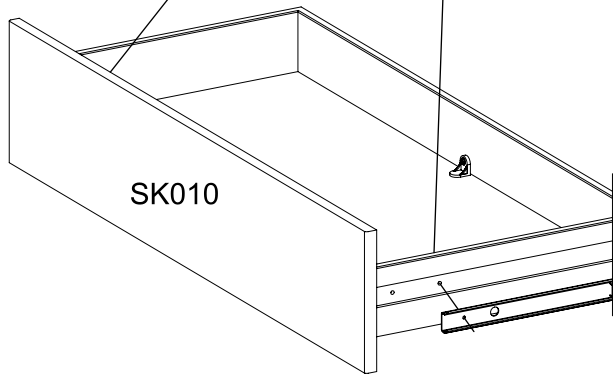
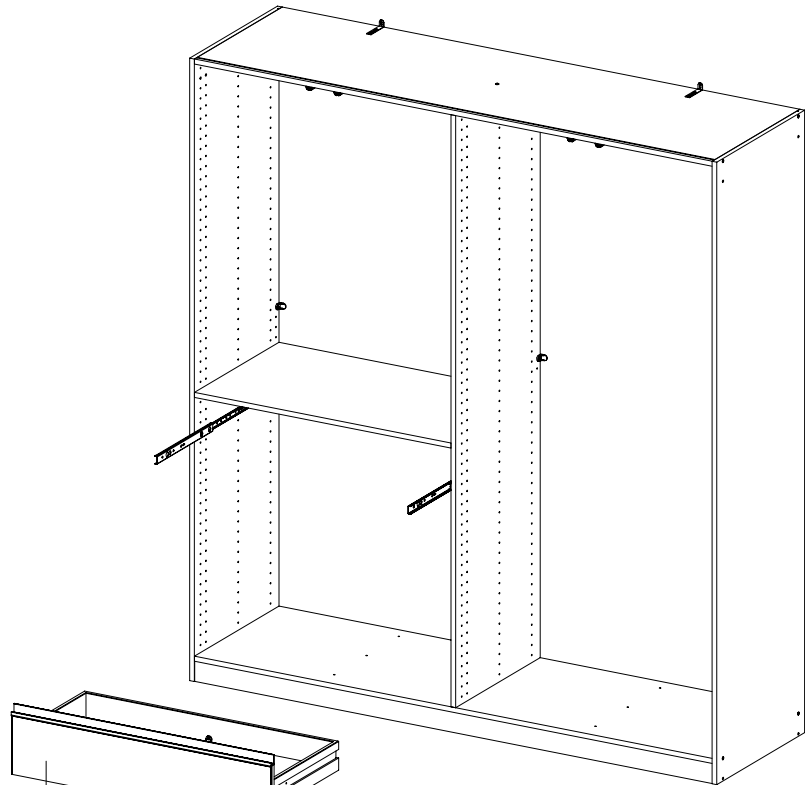
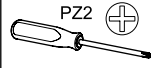


PZ2



24

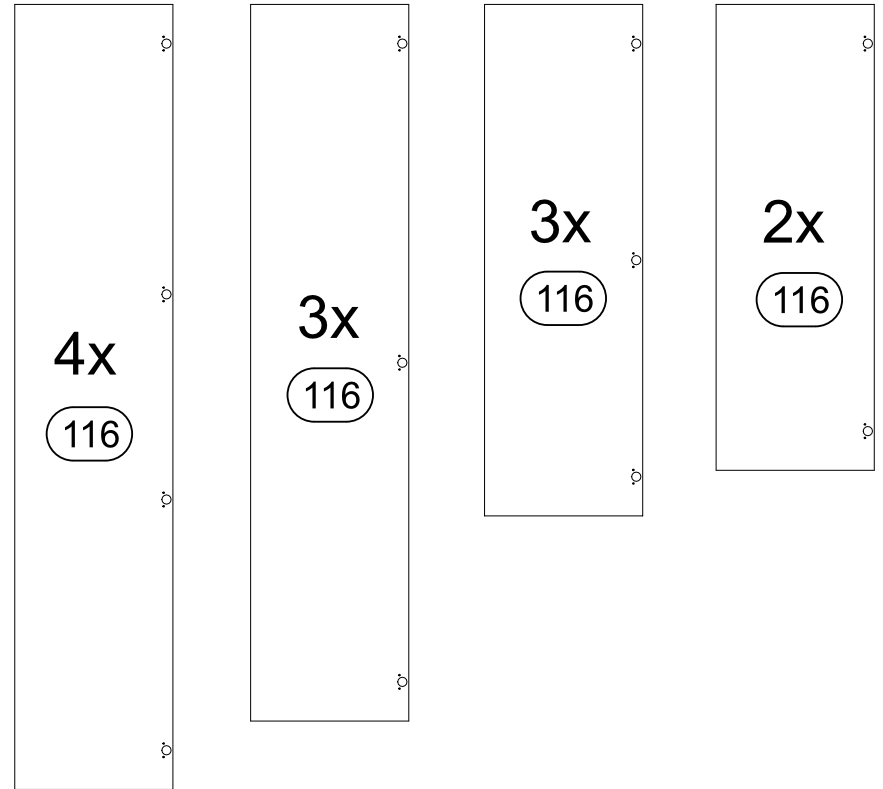
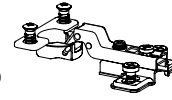
2x 568 M4x9



SK010

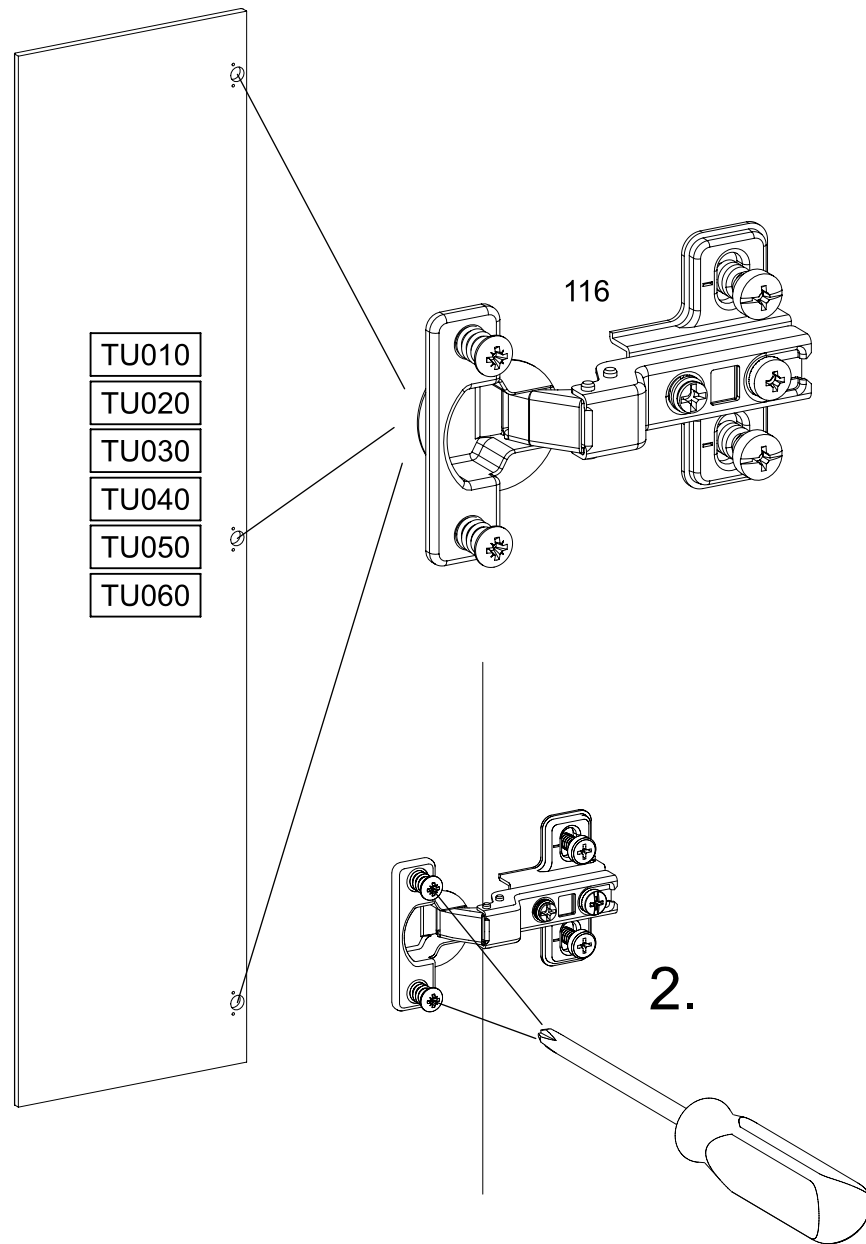
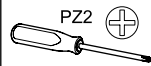
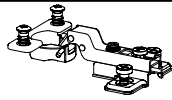
25

116

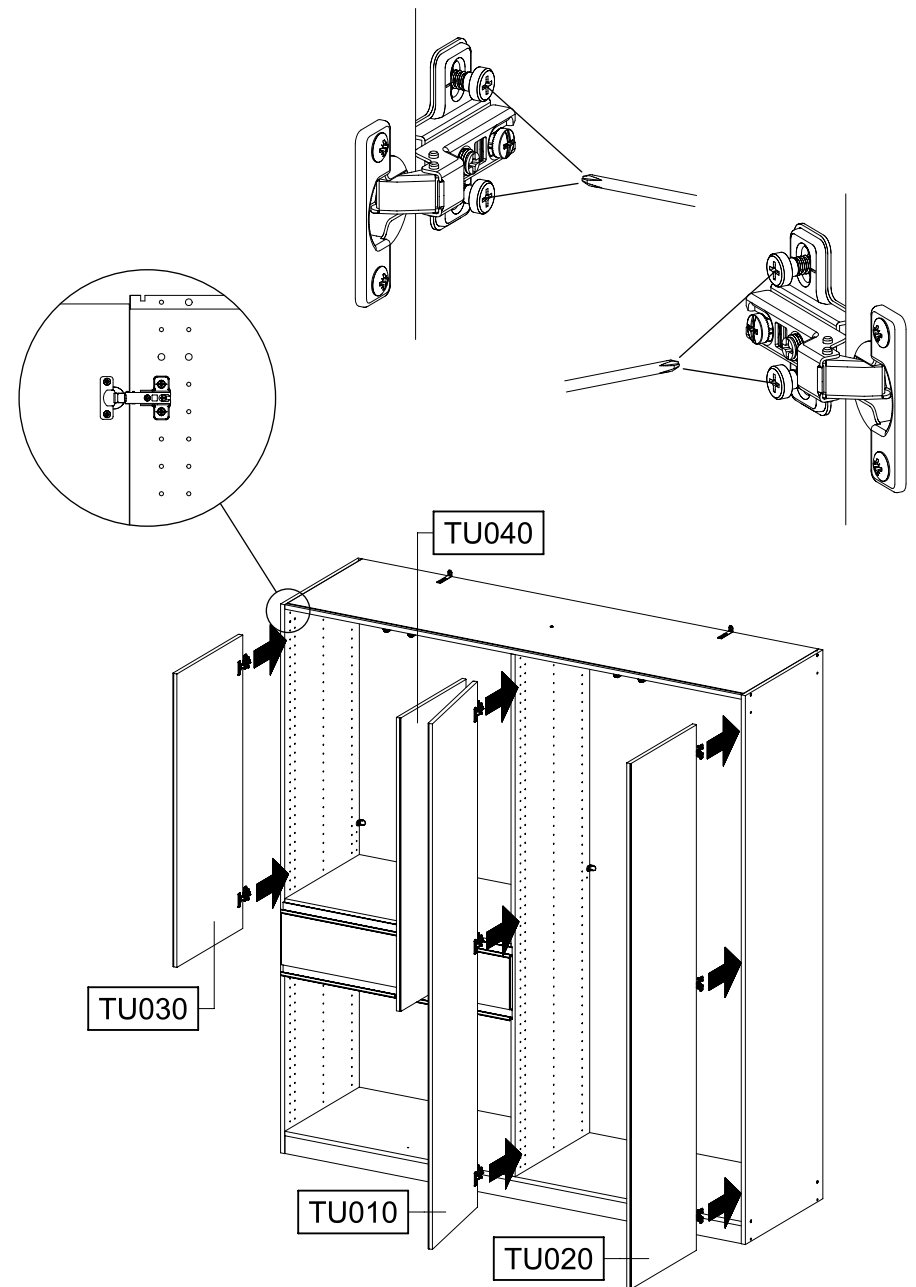
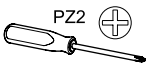


26

14x 116



27

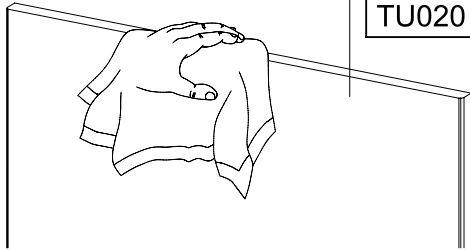


28

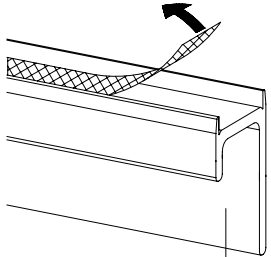


1.

TU010
TU020

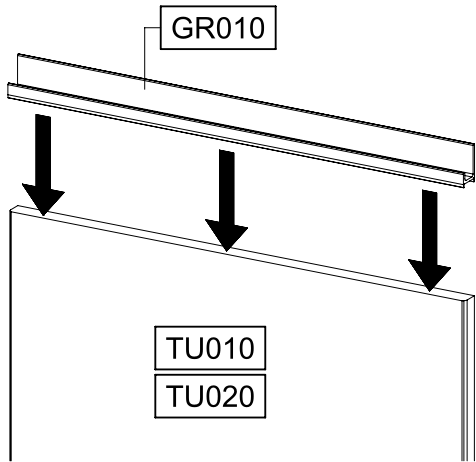


2.

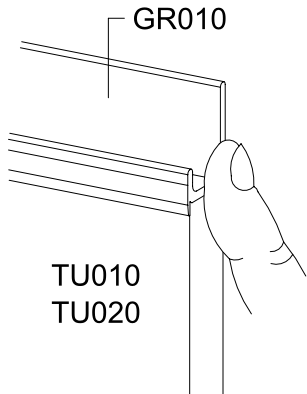


GR010

3.



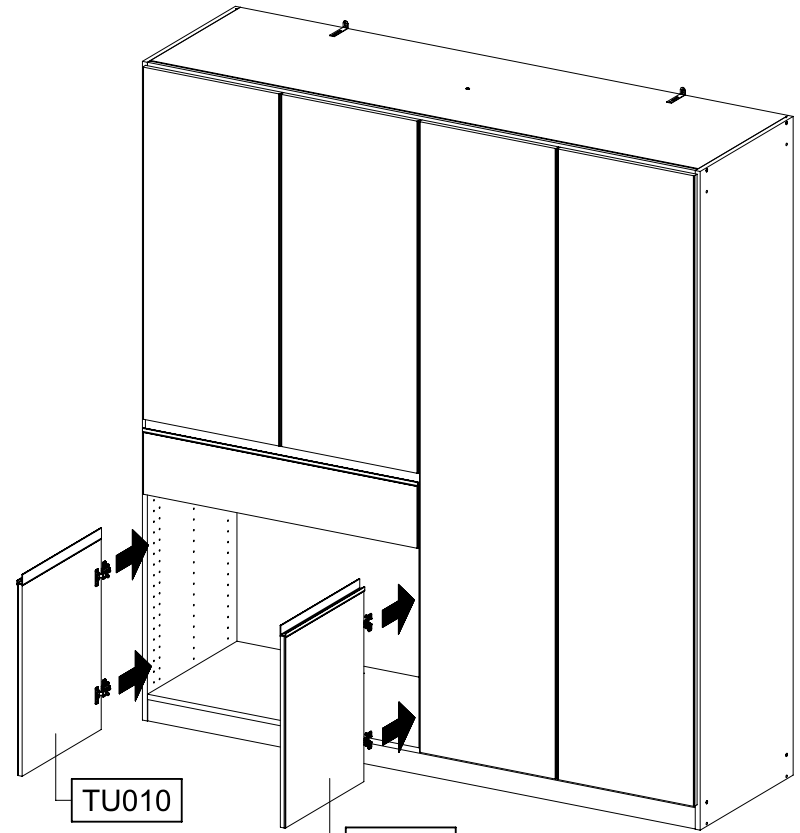
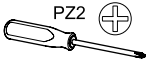
TU010
TU020



TU010
TU020

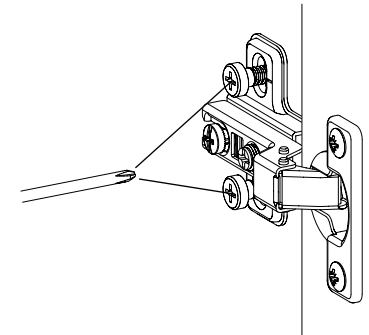
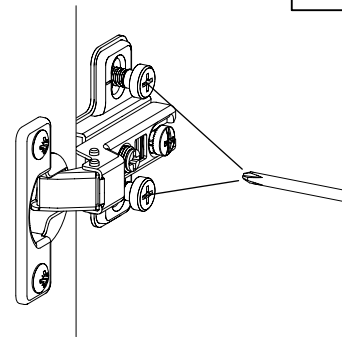


29

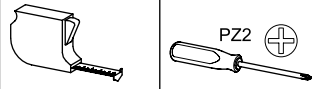


TU010

TU020



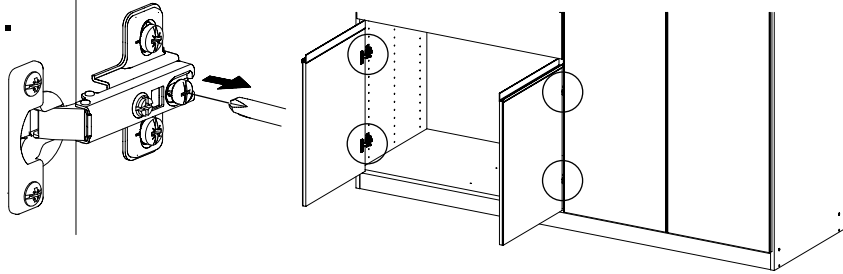
30



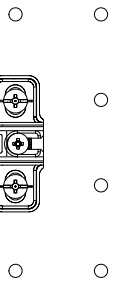
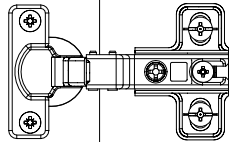
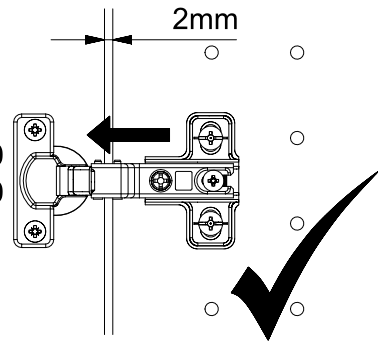
SCAN ME



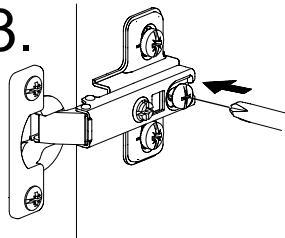
1.

TU010
TU020

2.

TU010
TU020TU010
TU020

3.

TU010
TU020

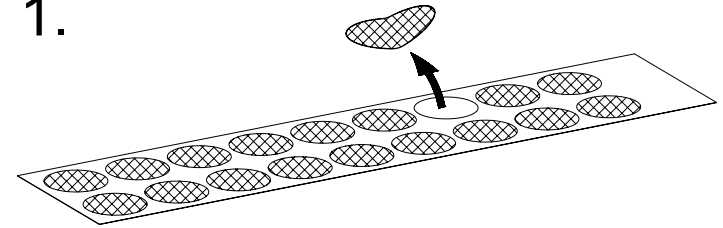
31

1x RE010

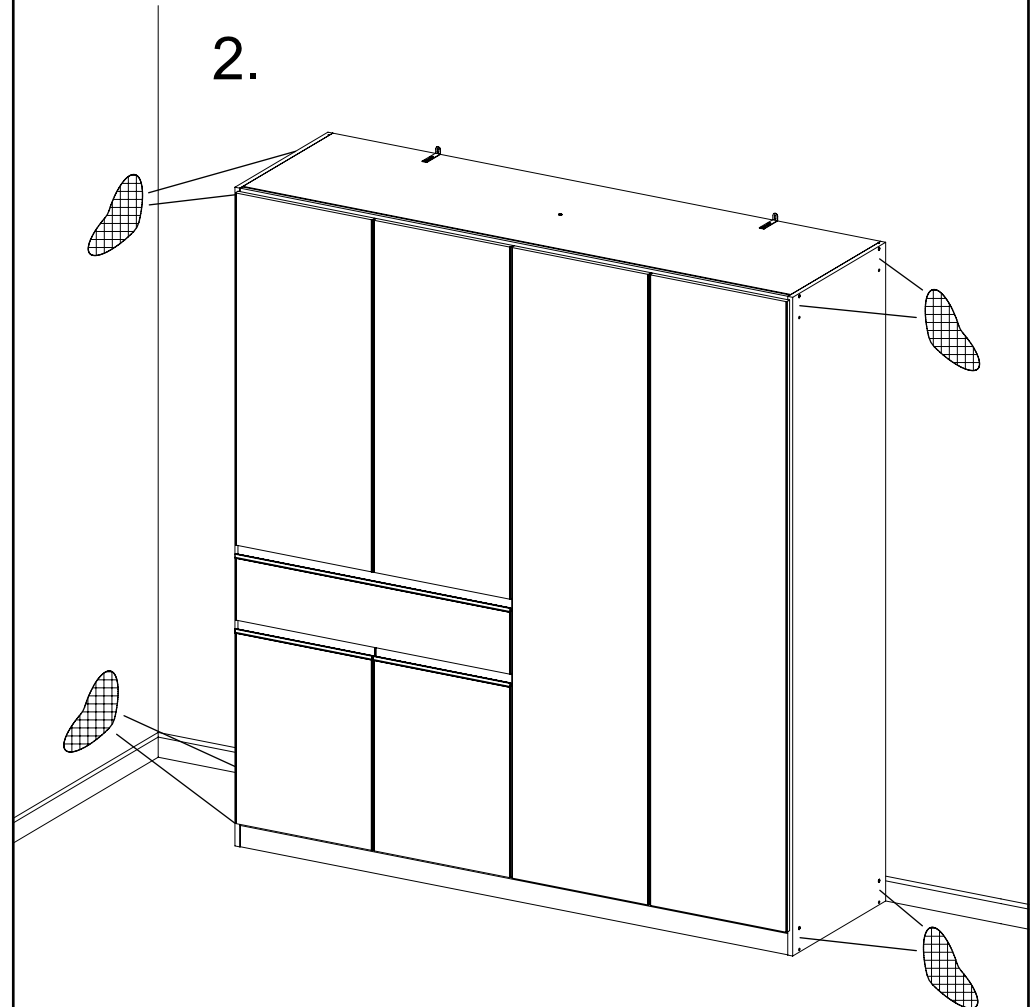
RE010



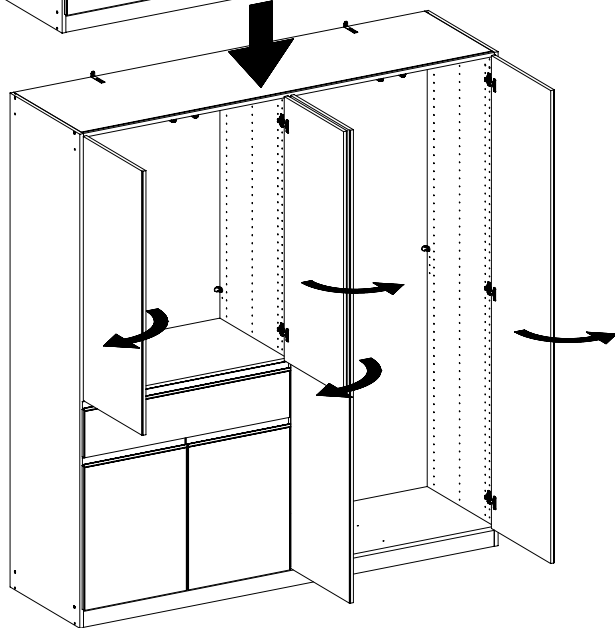
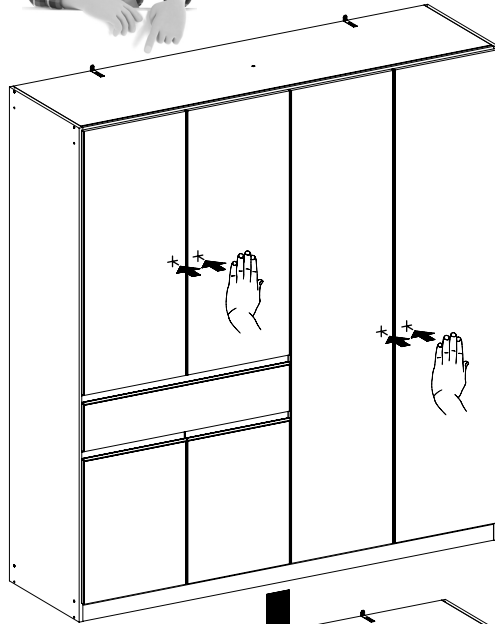
1.



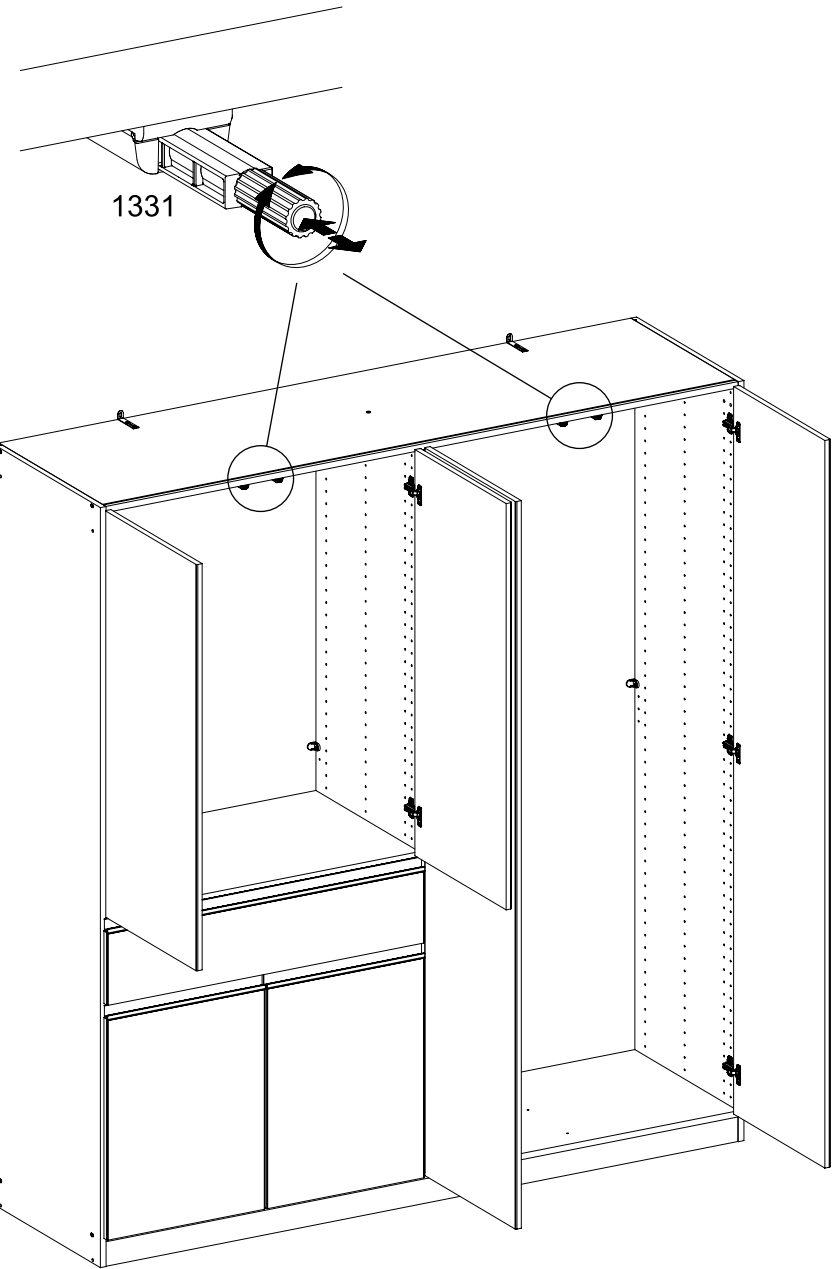
2.



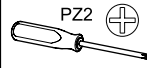
32



33



34



SCAN ME

