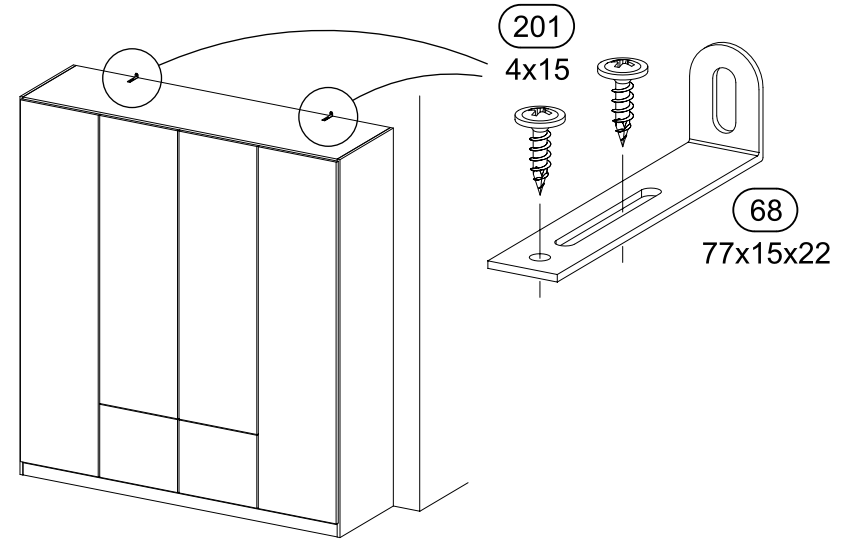
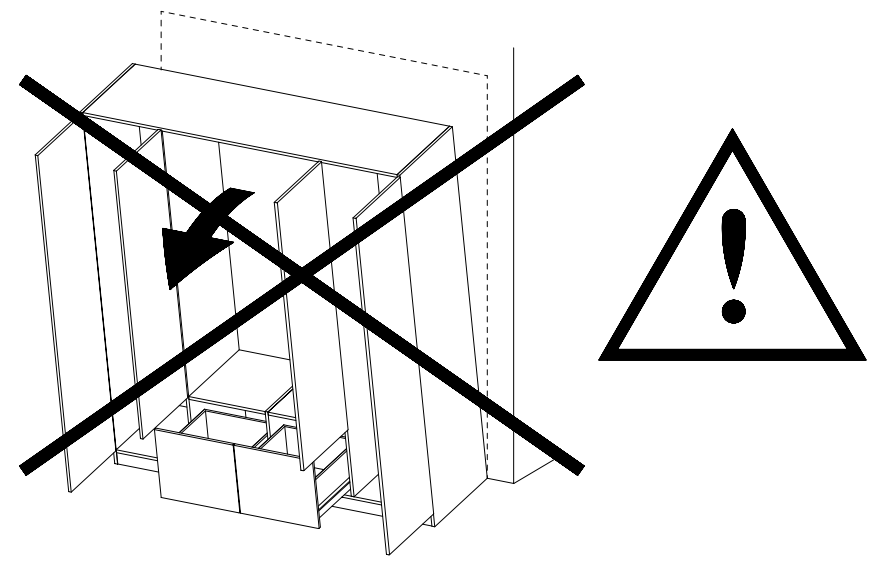
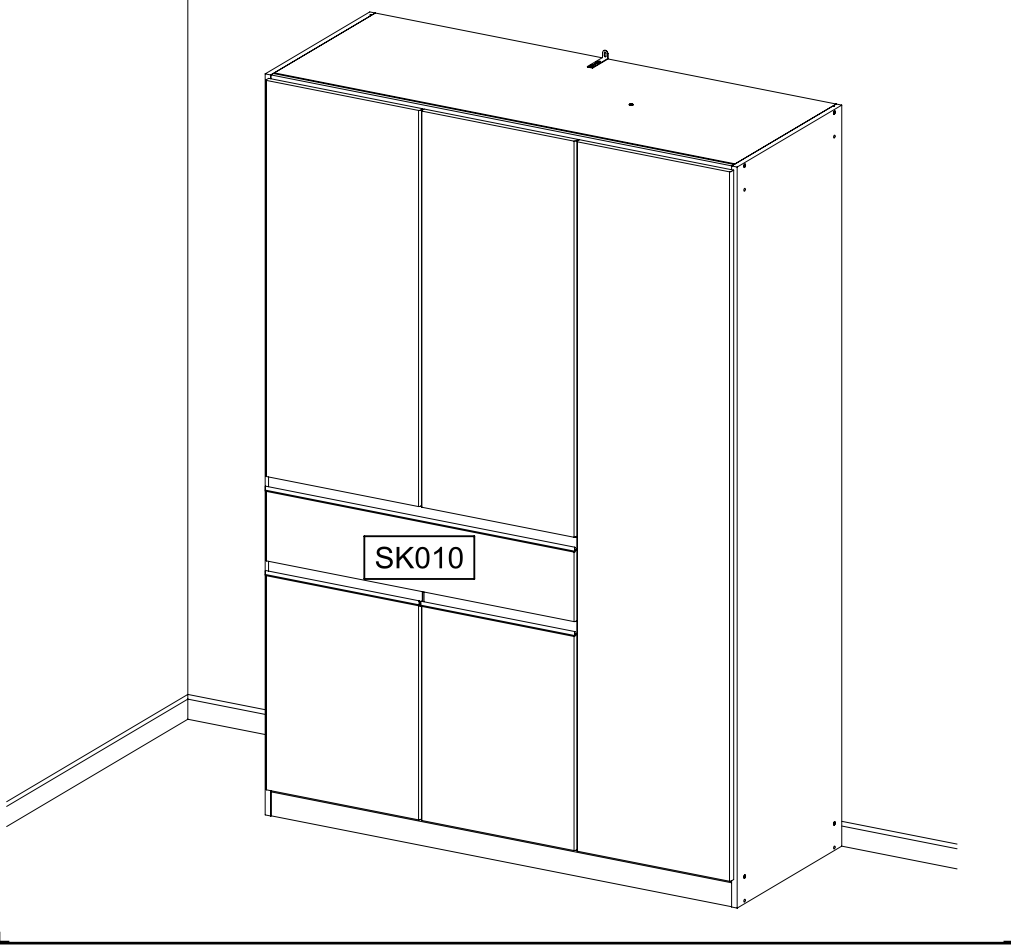
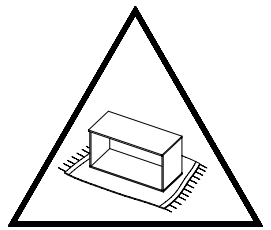
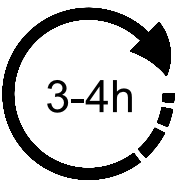
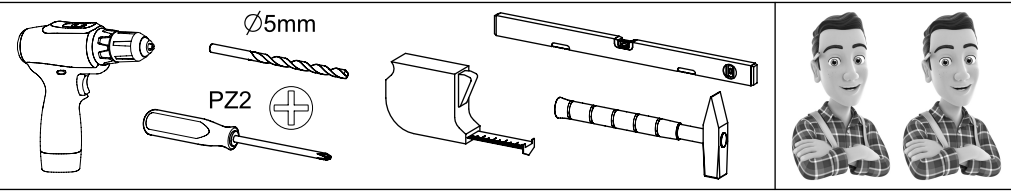
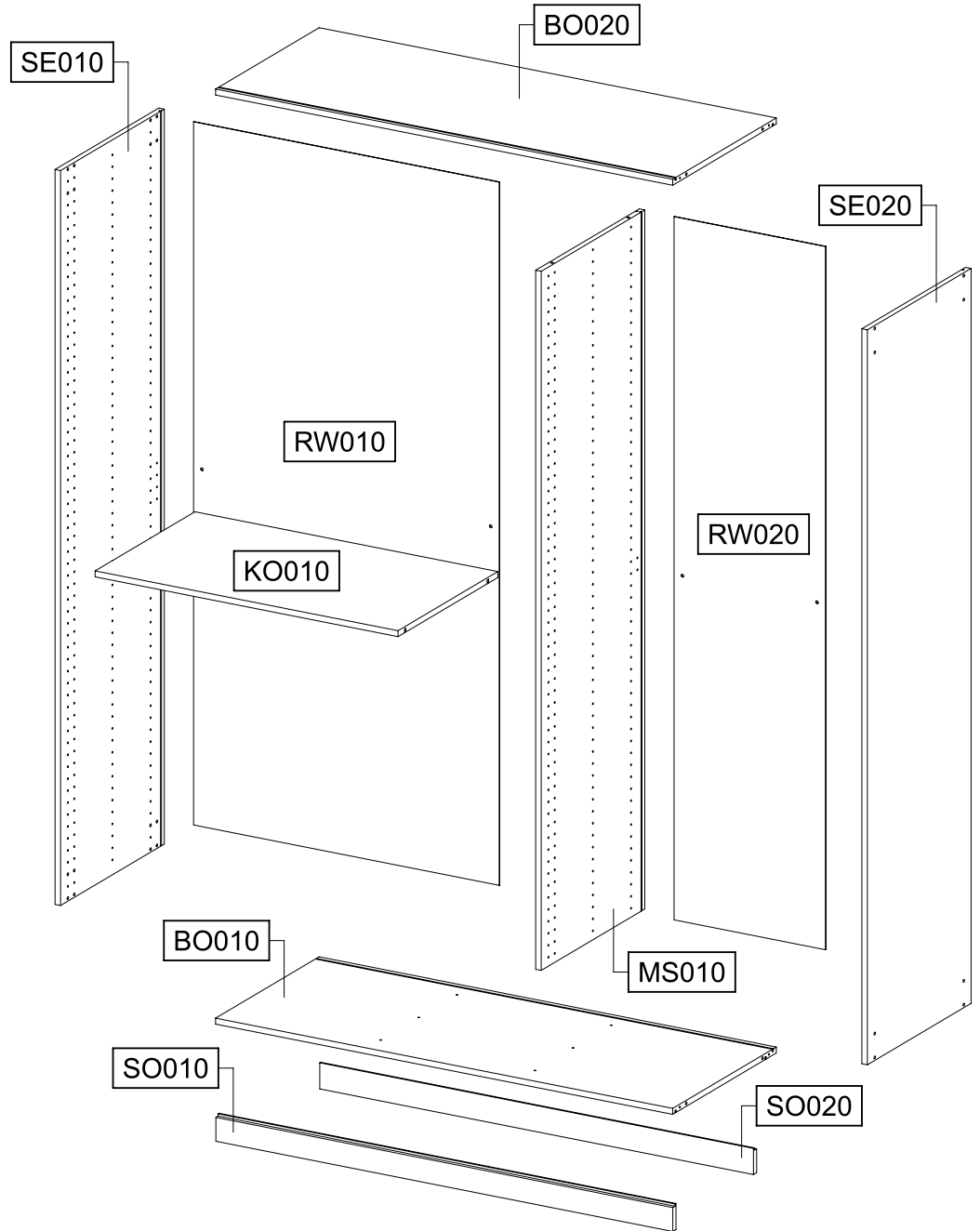
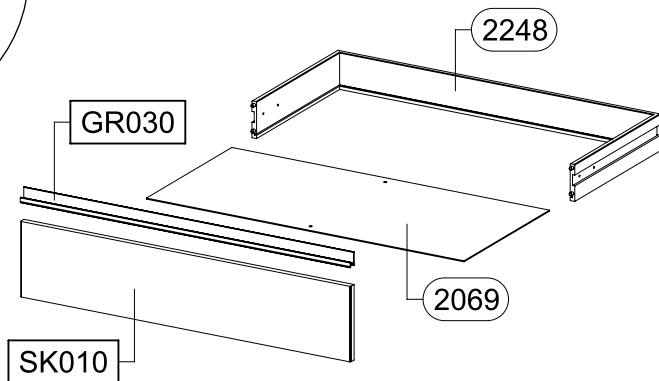
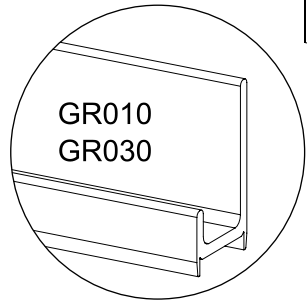
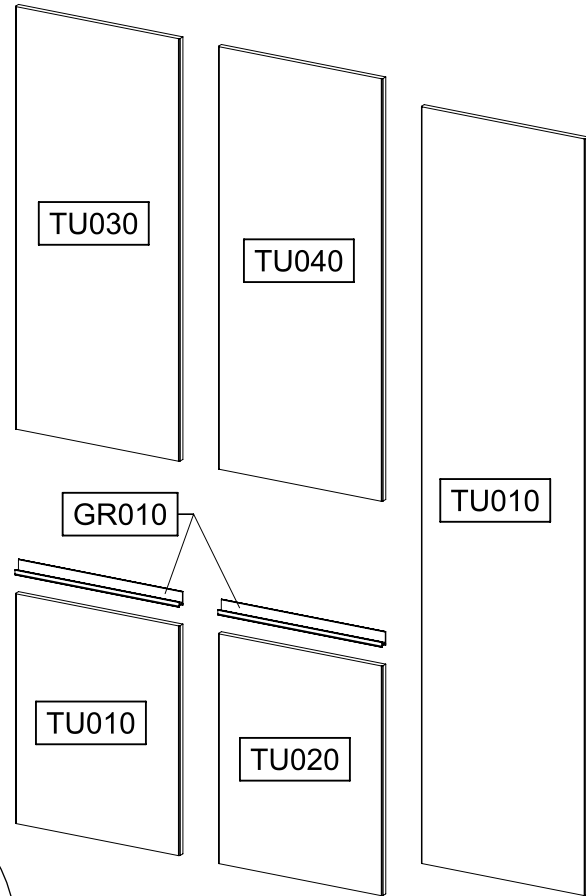
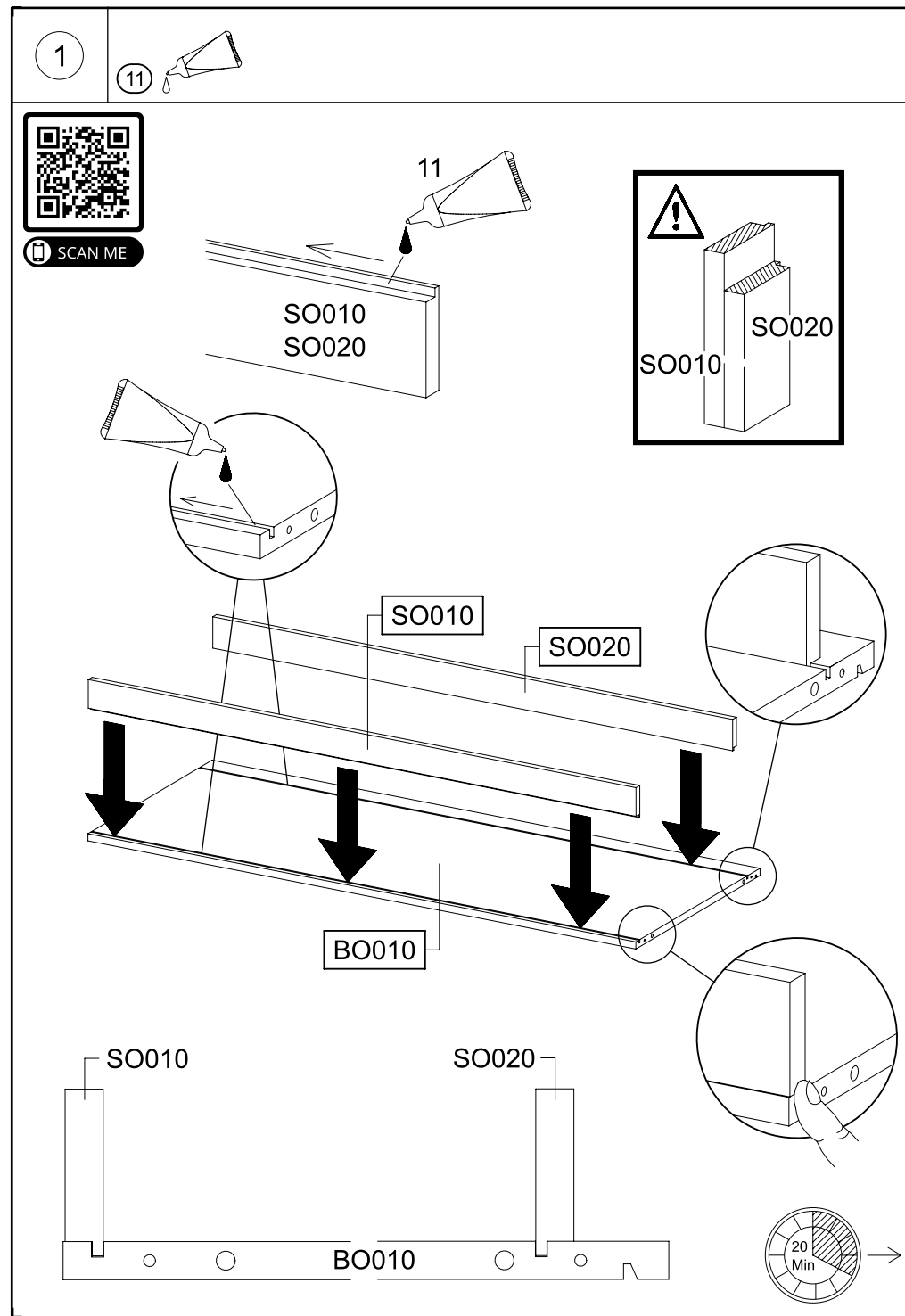
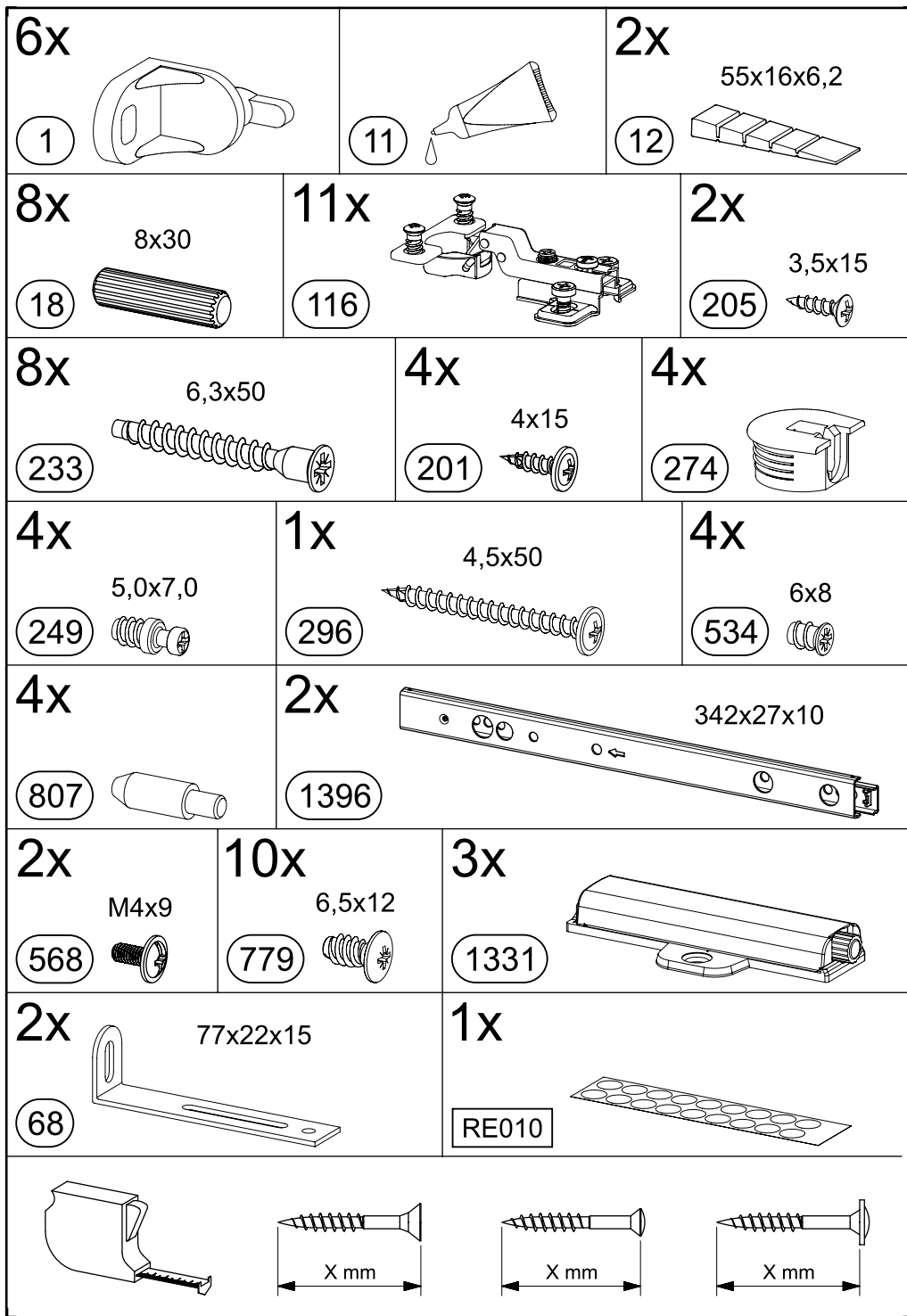
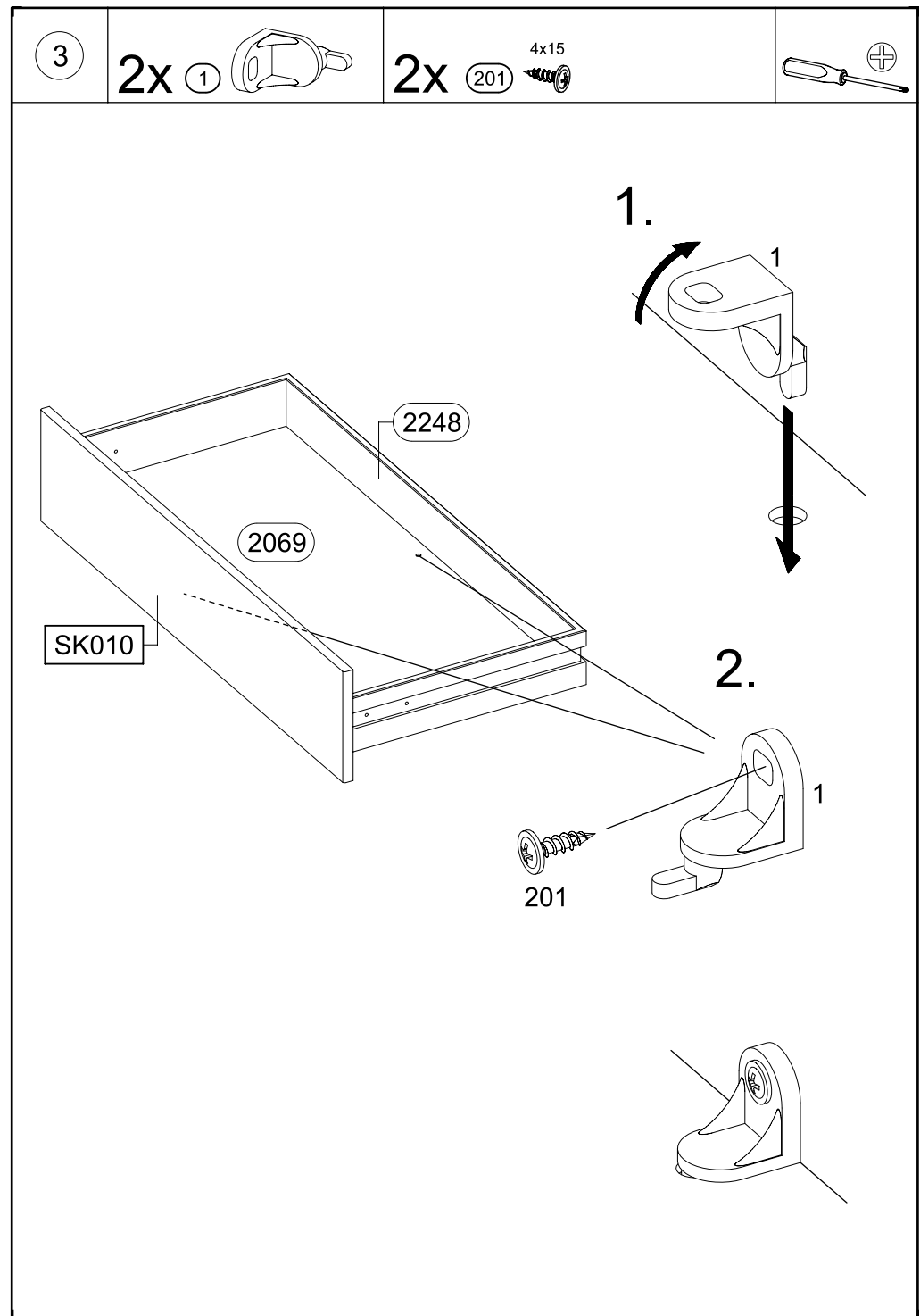
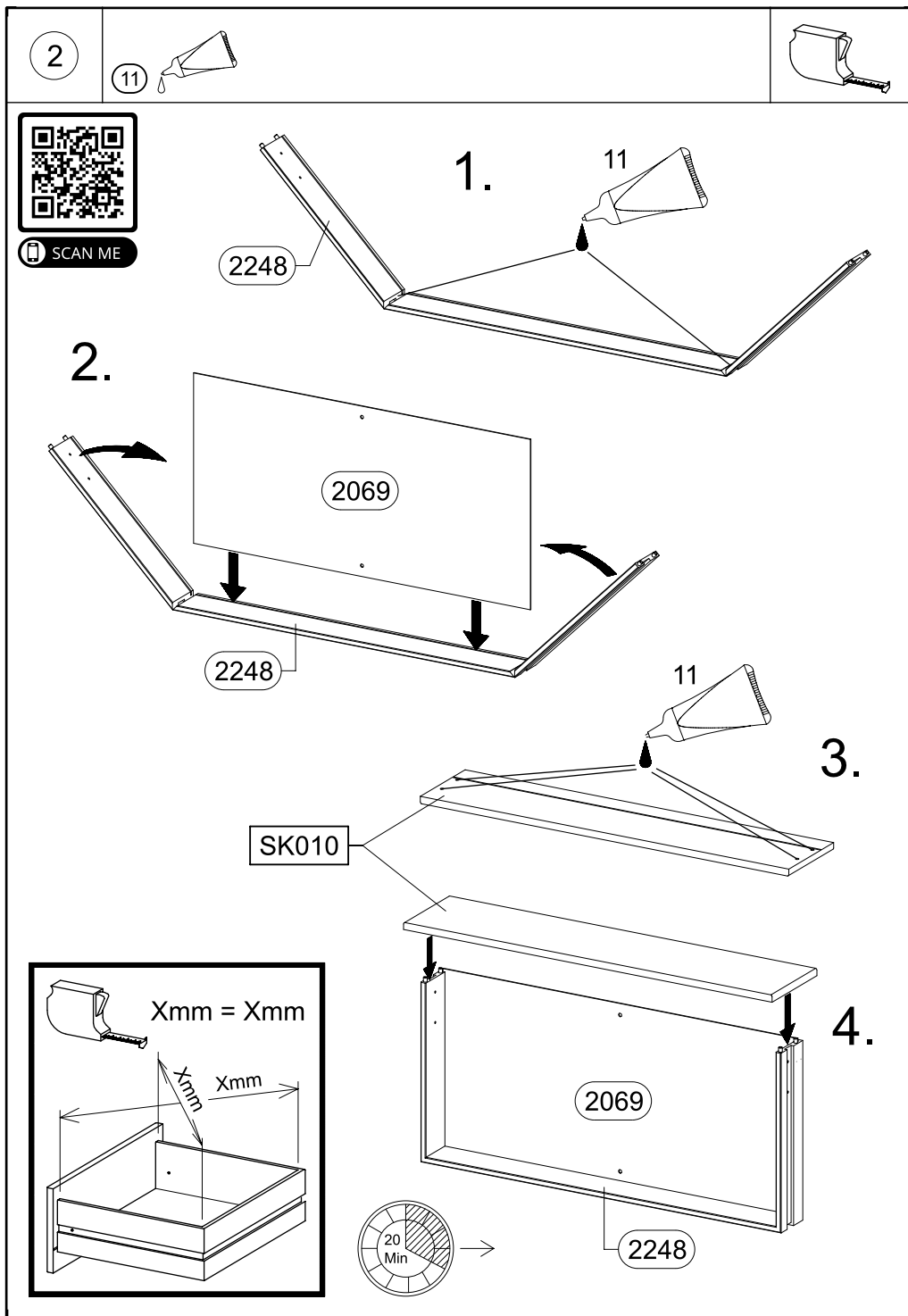


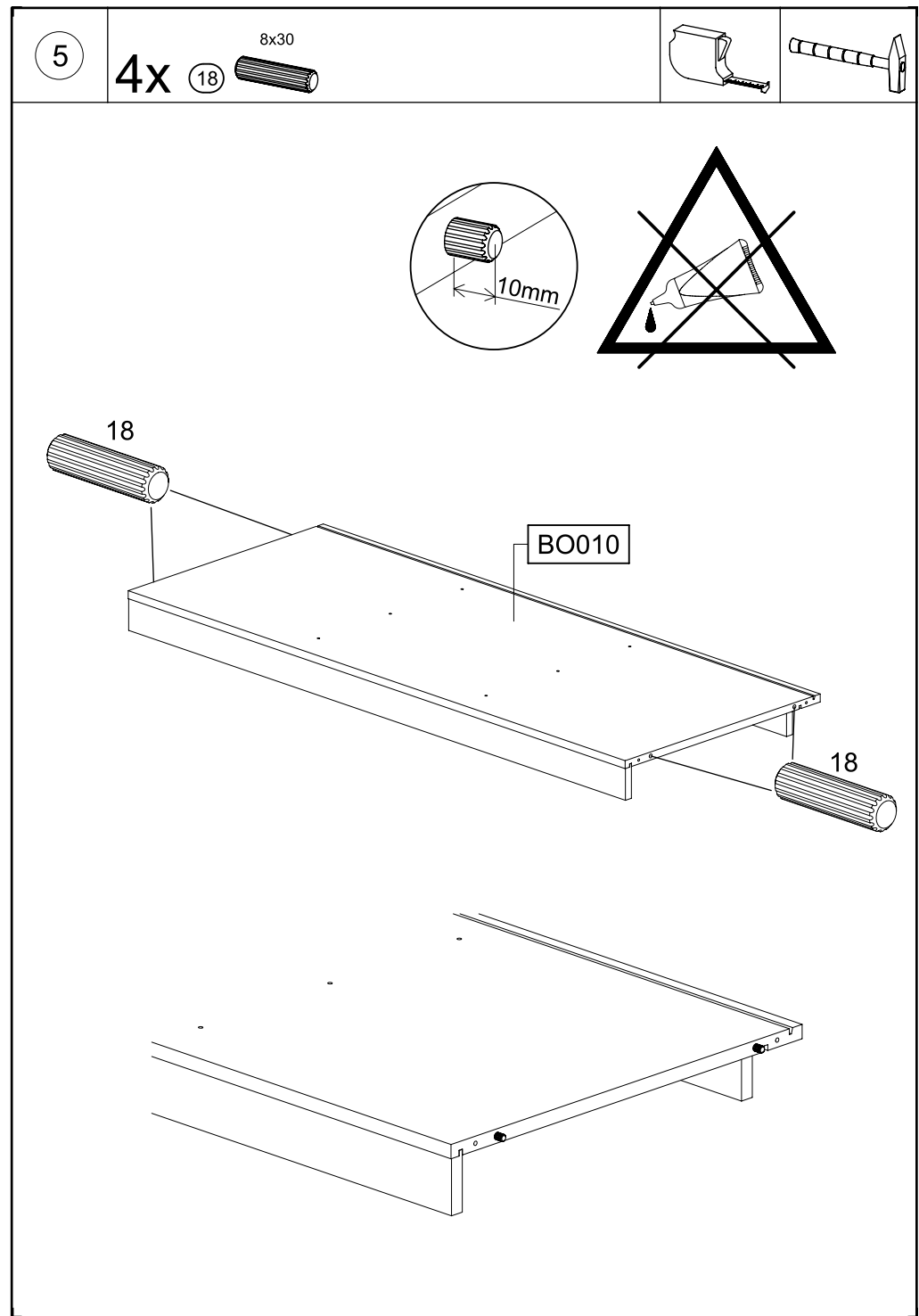
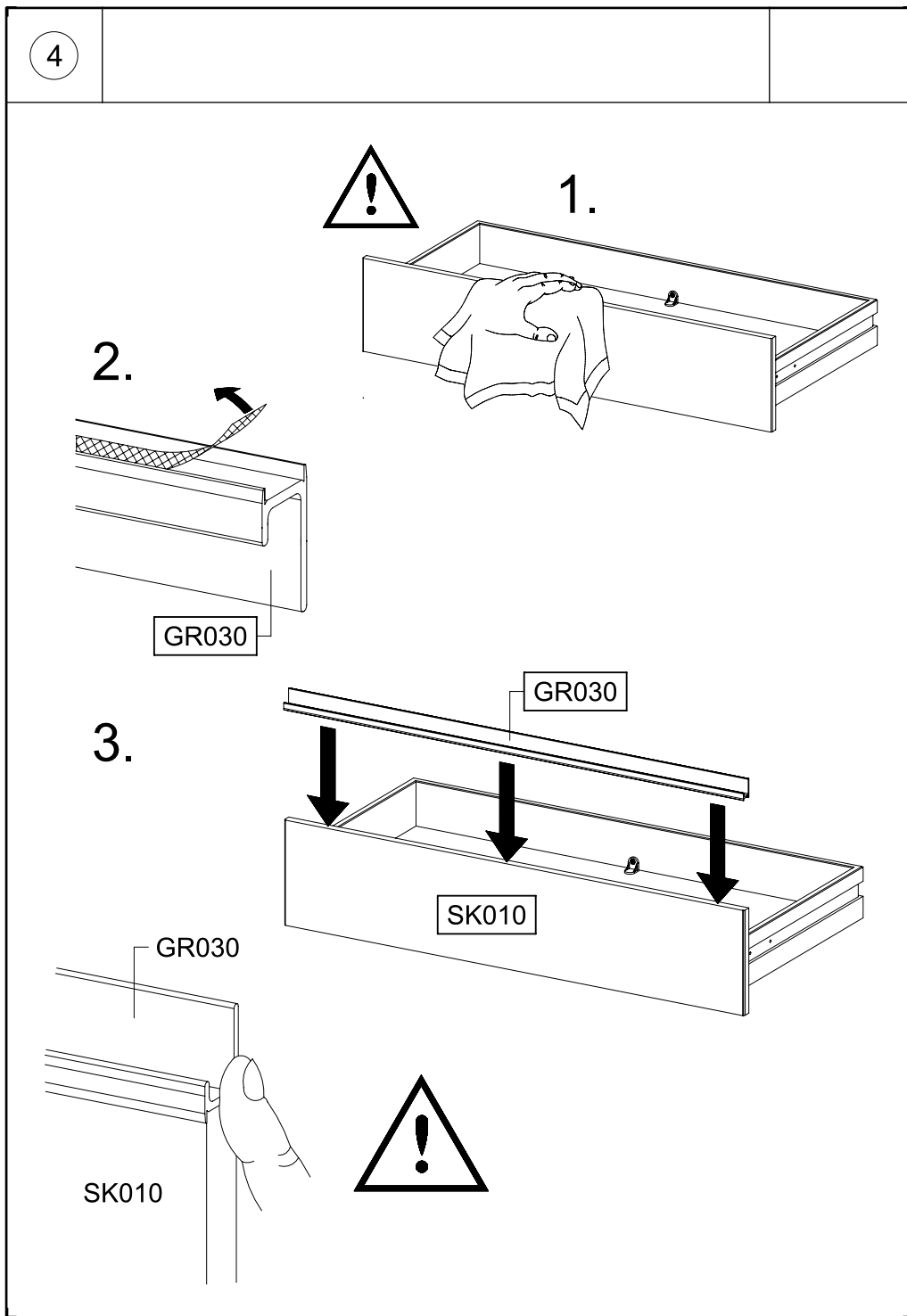
M3184_01

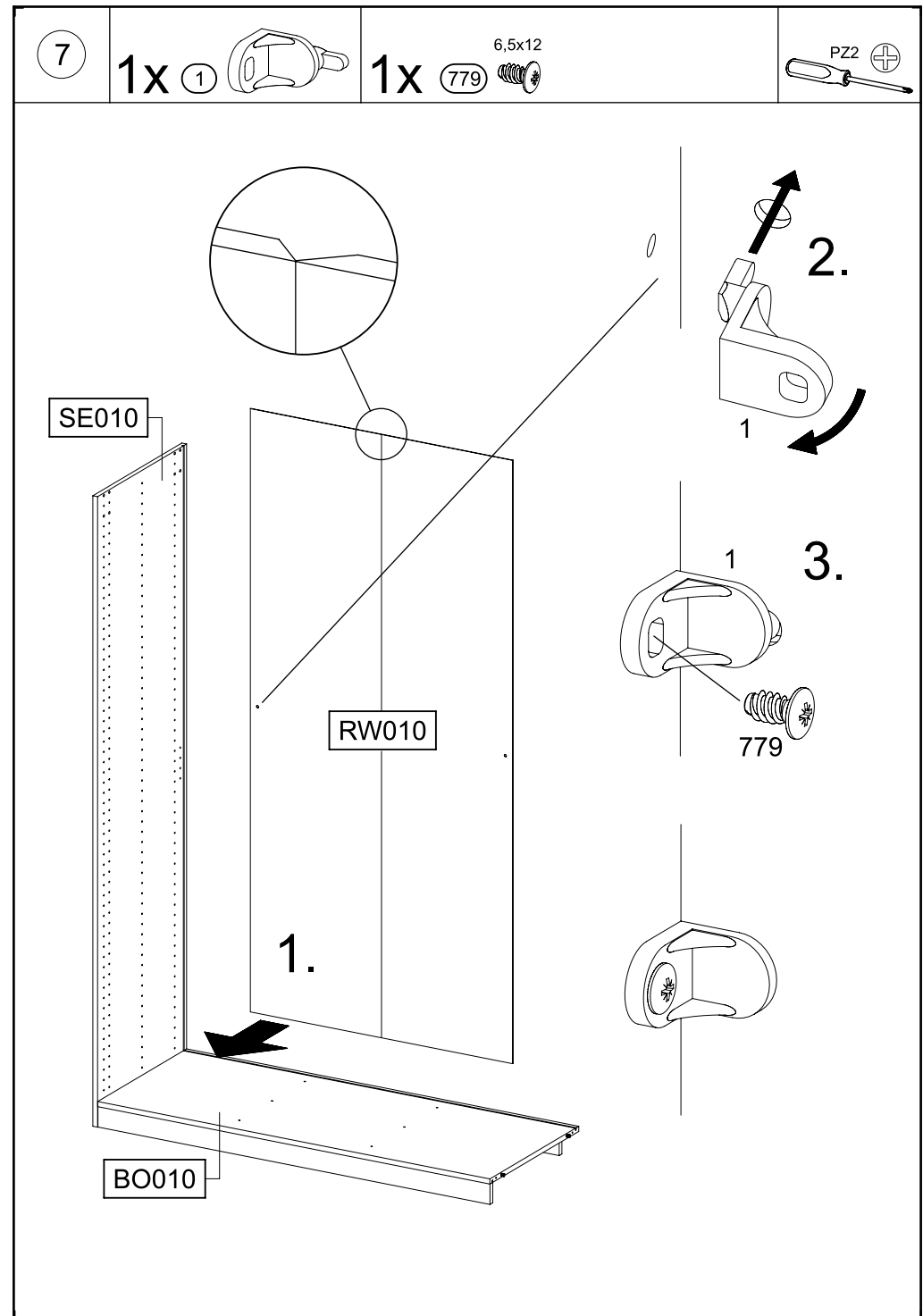
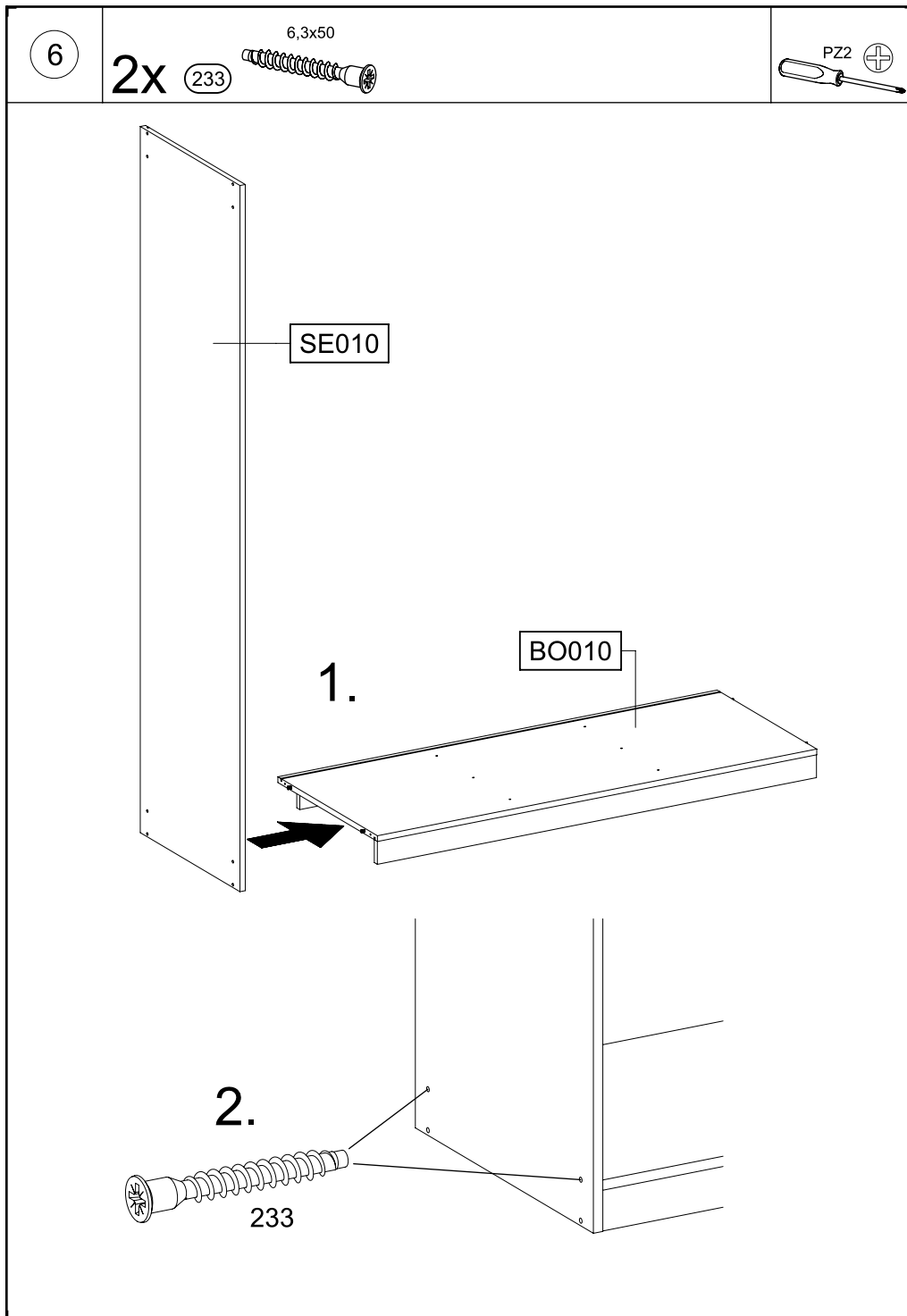


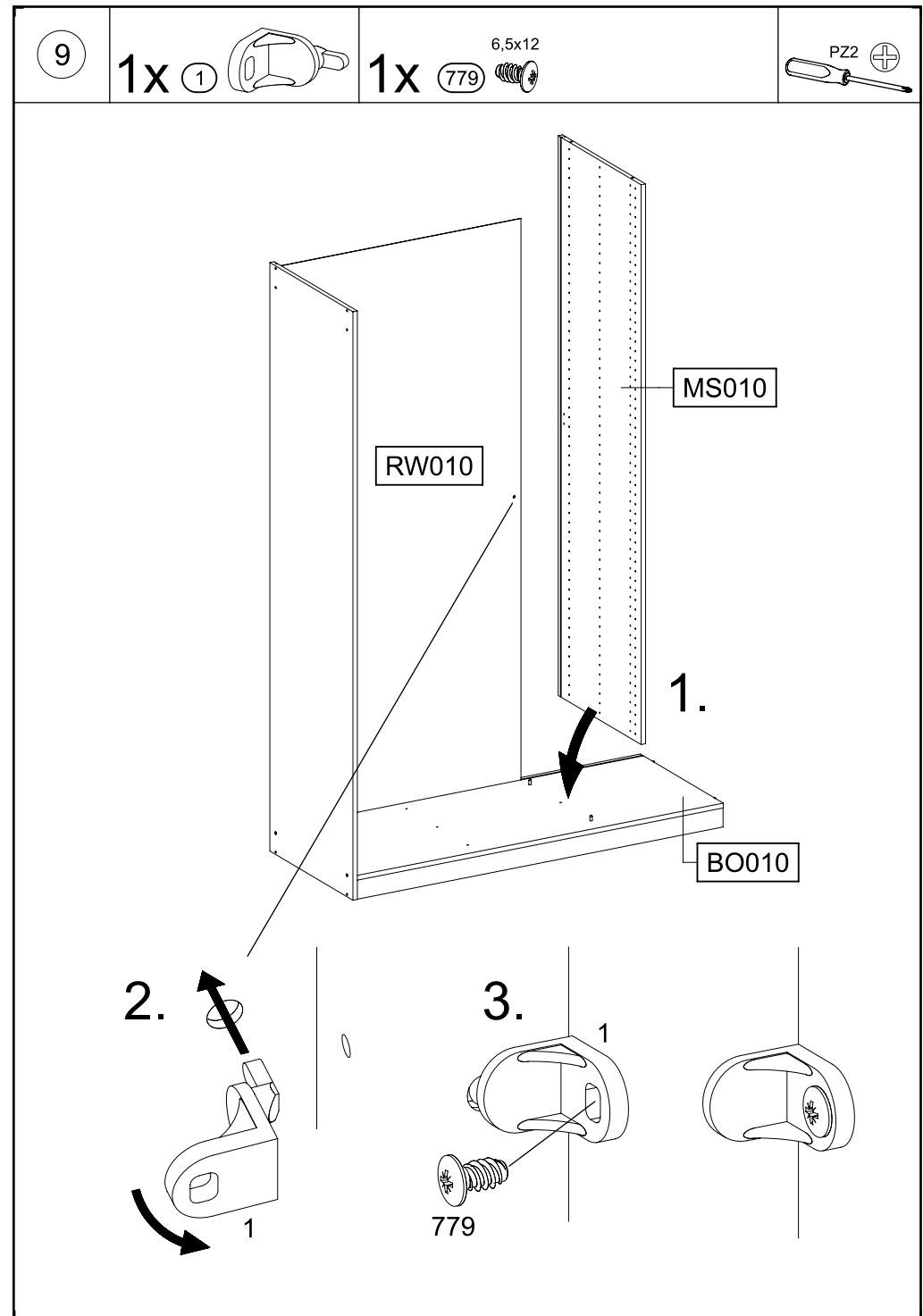
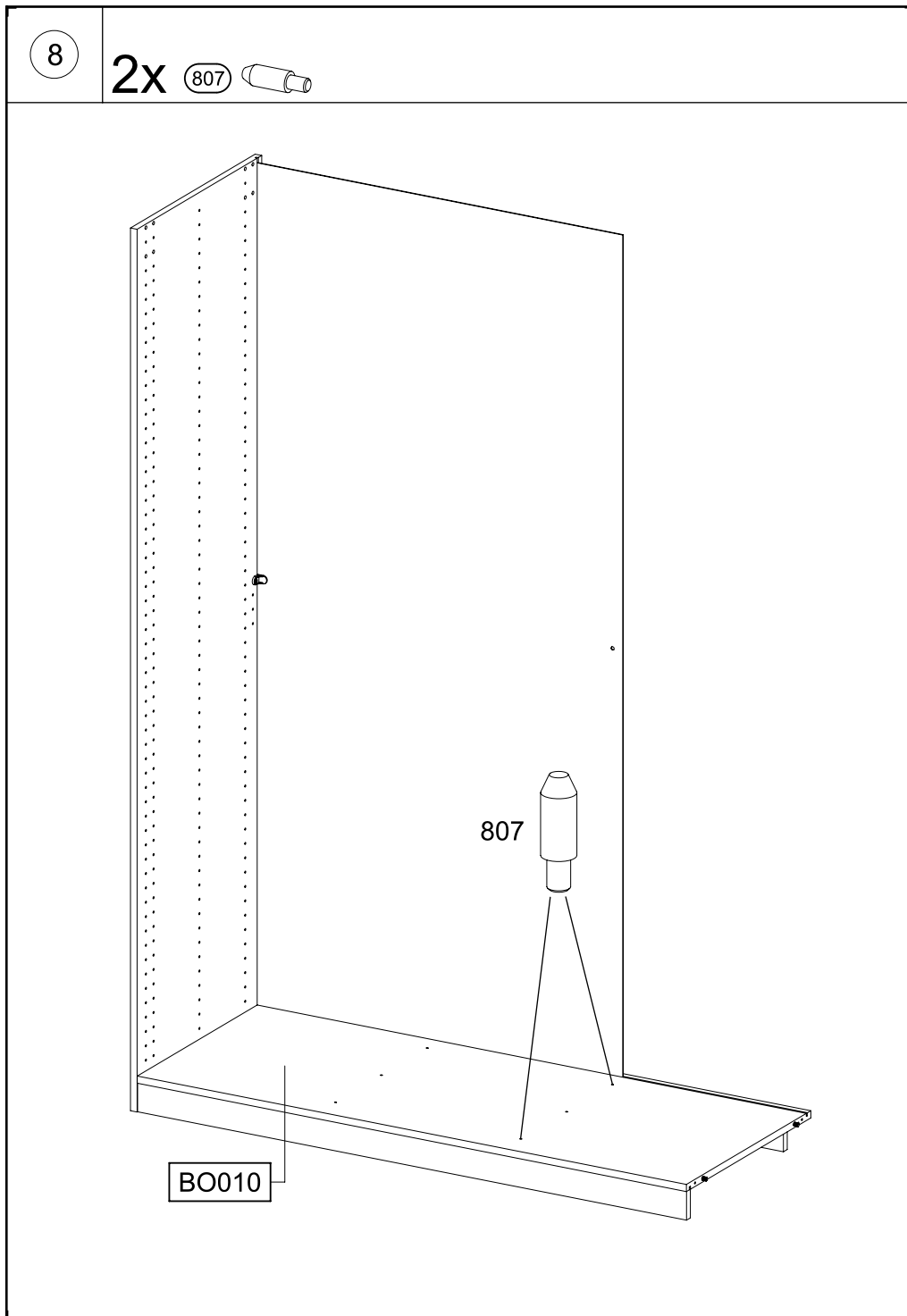


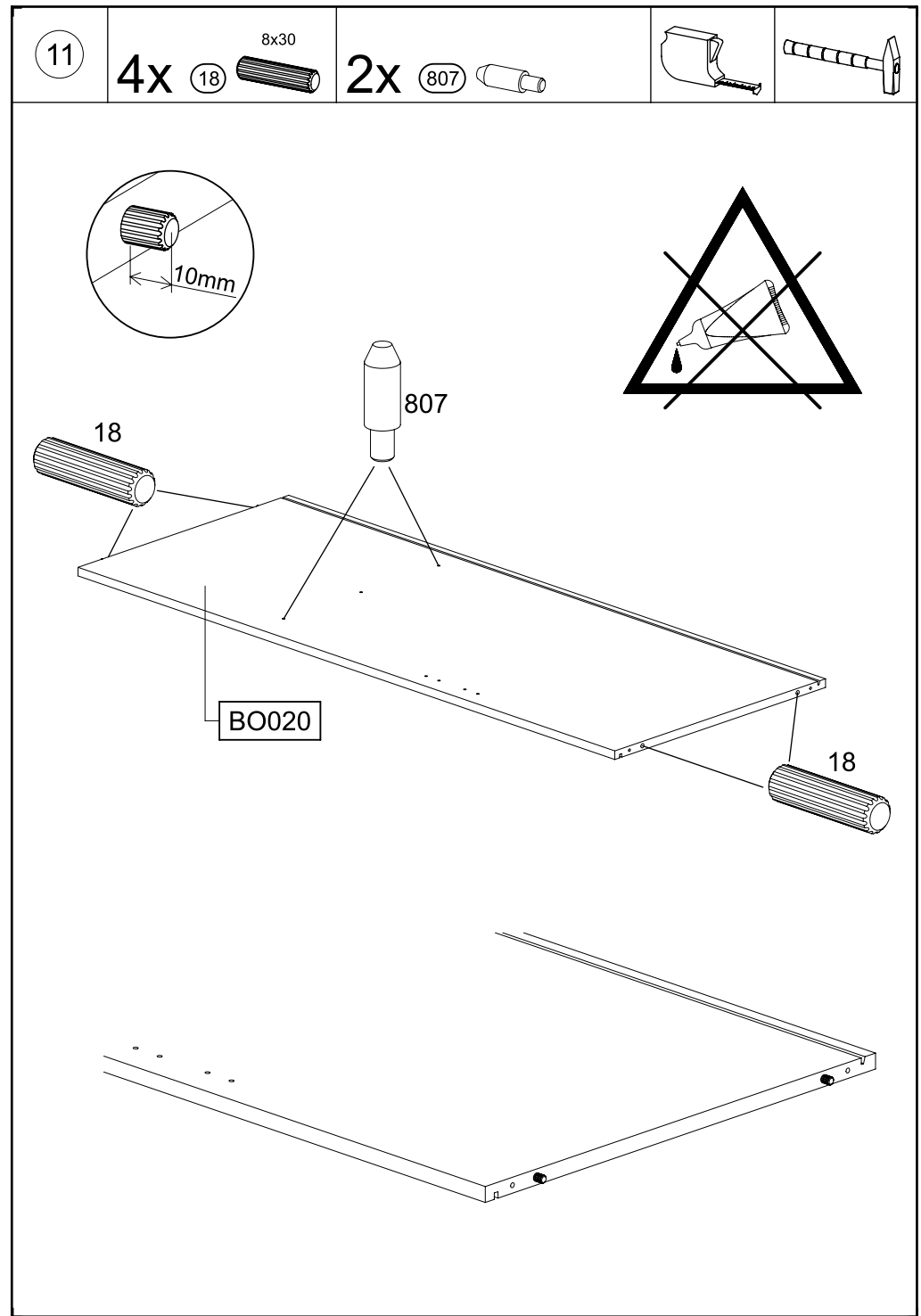
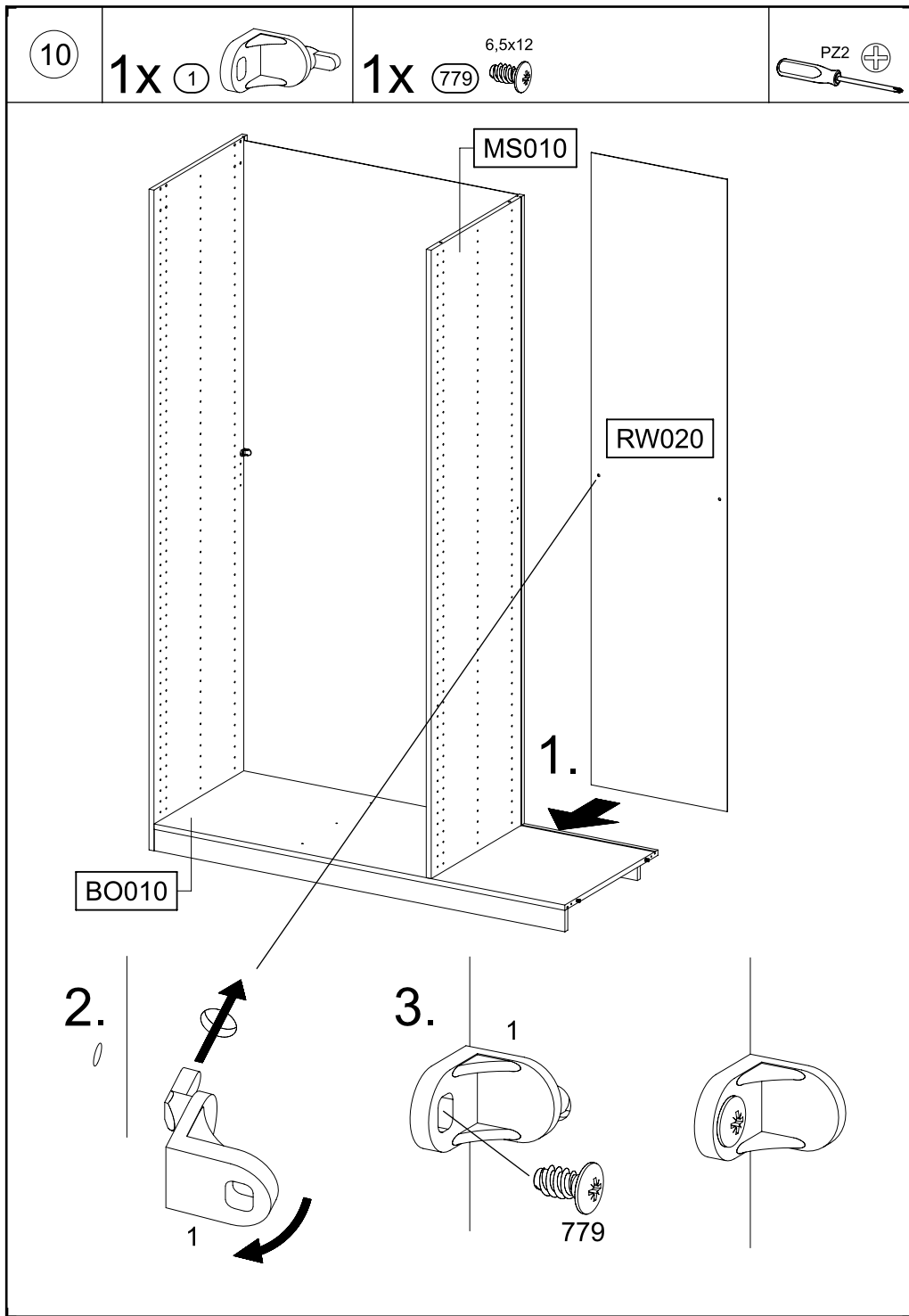






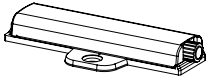






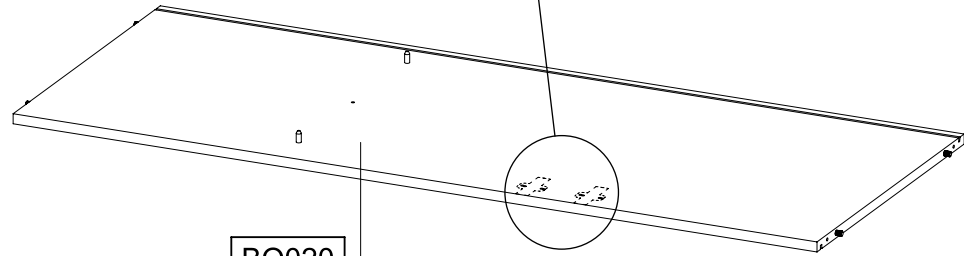
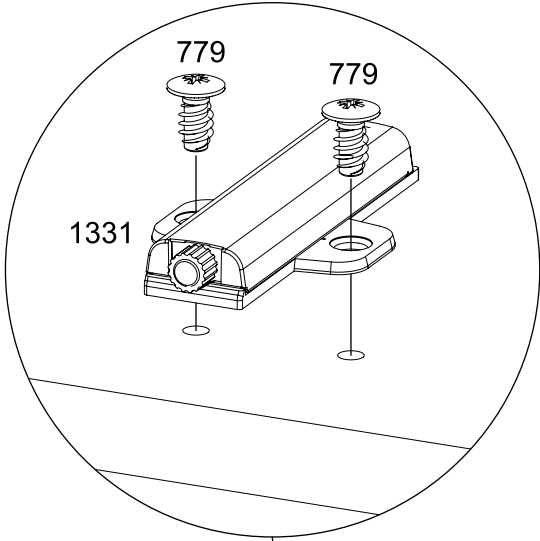
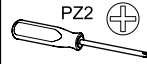
12

2x 1331



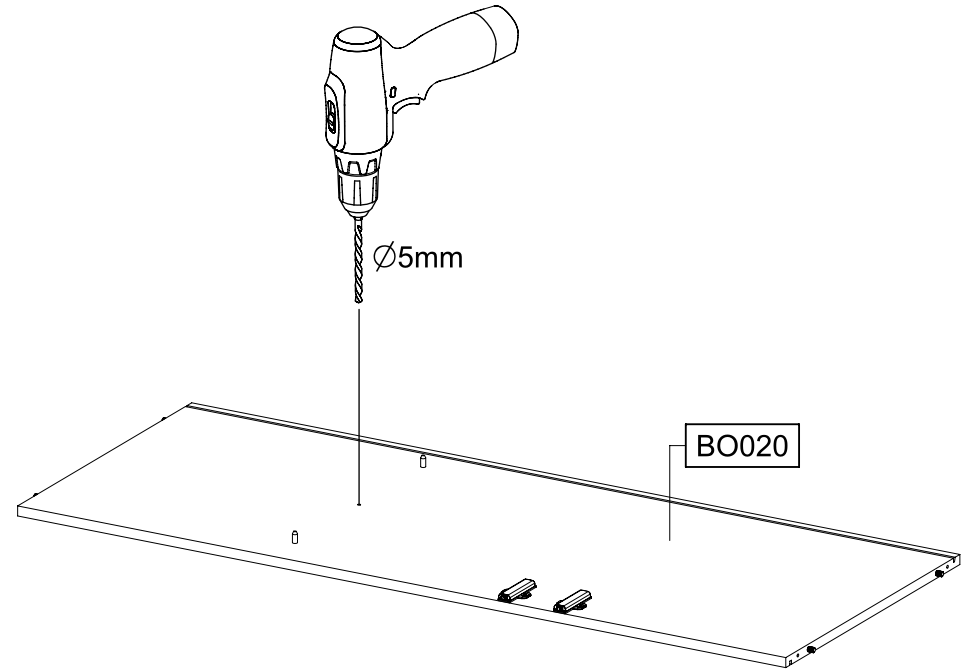
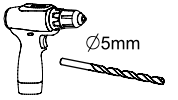
4x 779

6,5x12

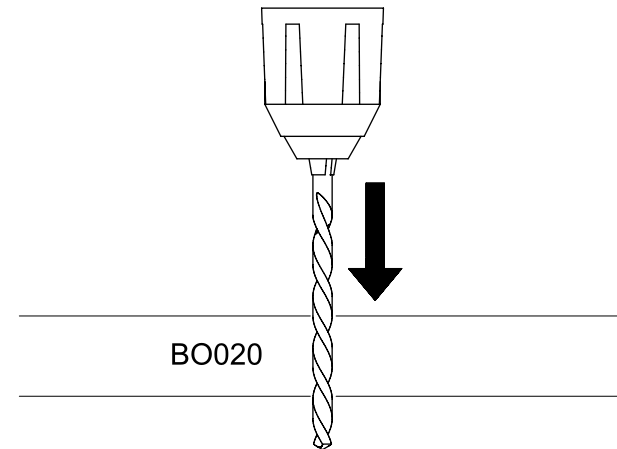


BO020

13



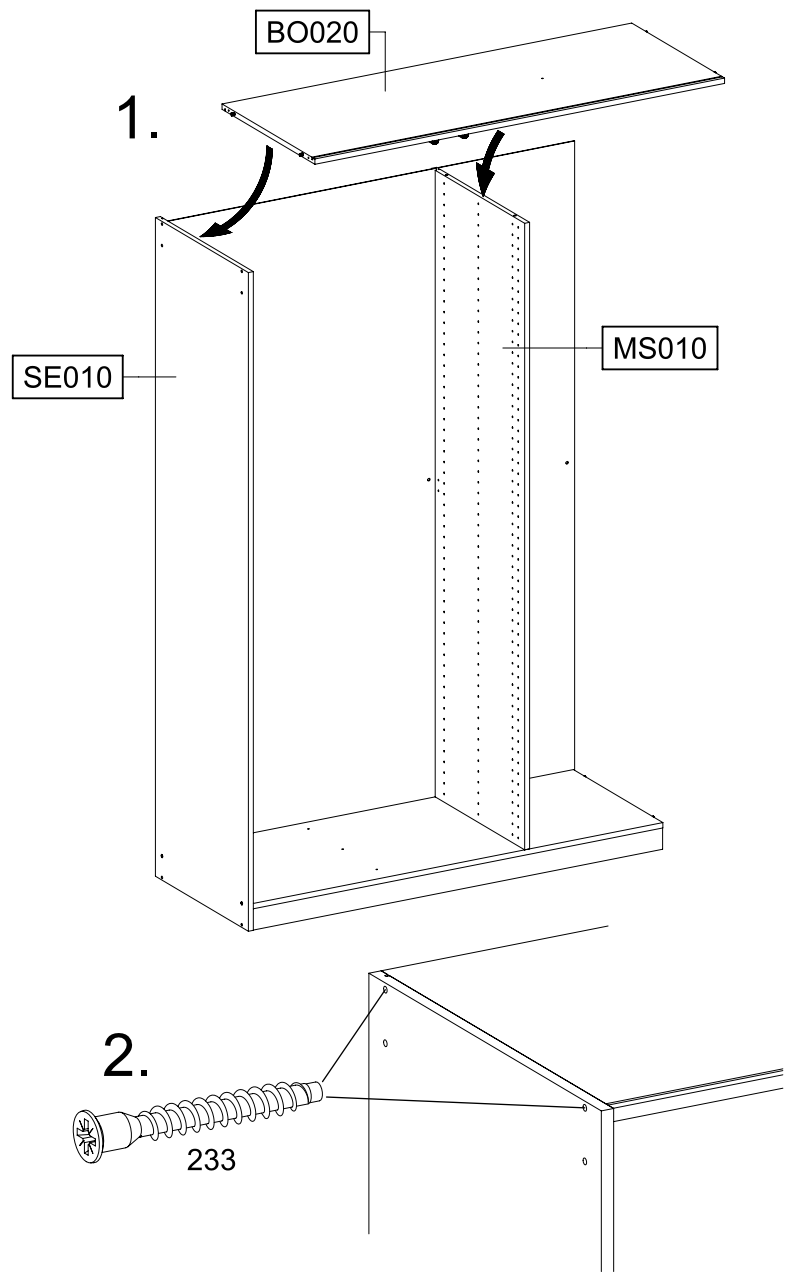
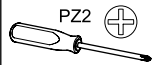
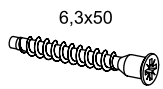
BO020



BO020

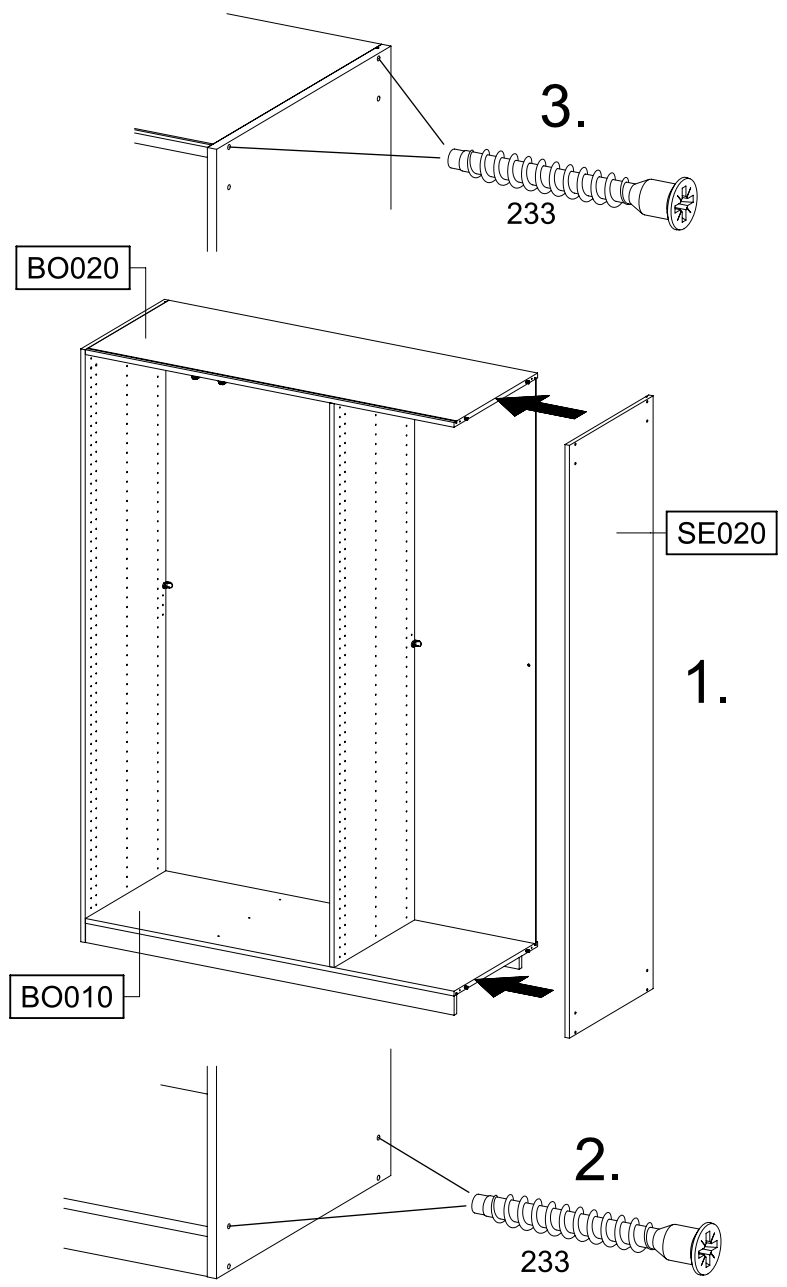
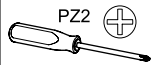
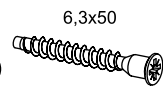
14

2x 233



15

4x 233



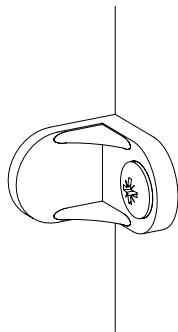
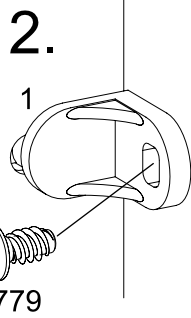
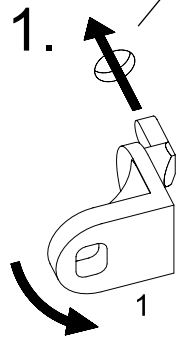
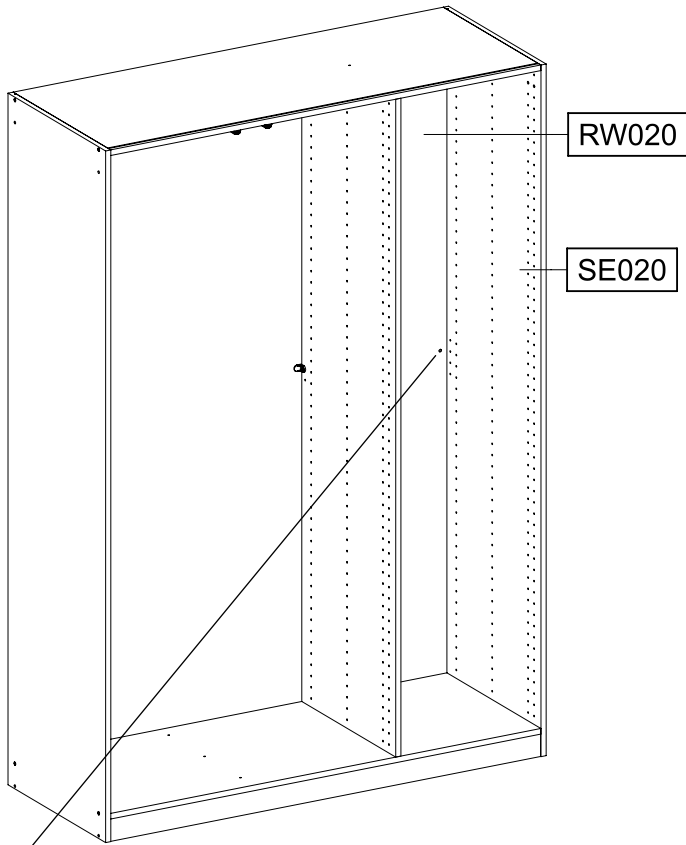
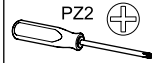
16

1x 1



1x 779

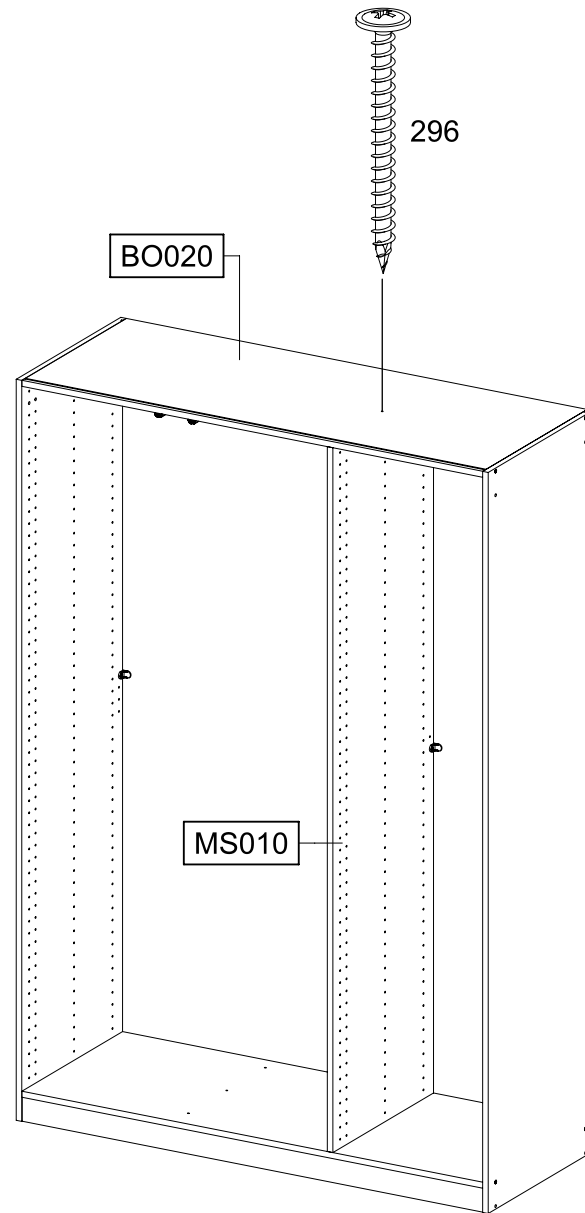
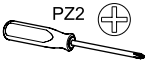
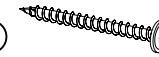
6,5x12



17

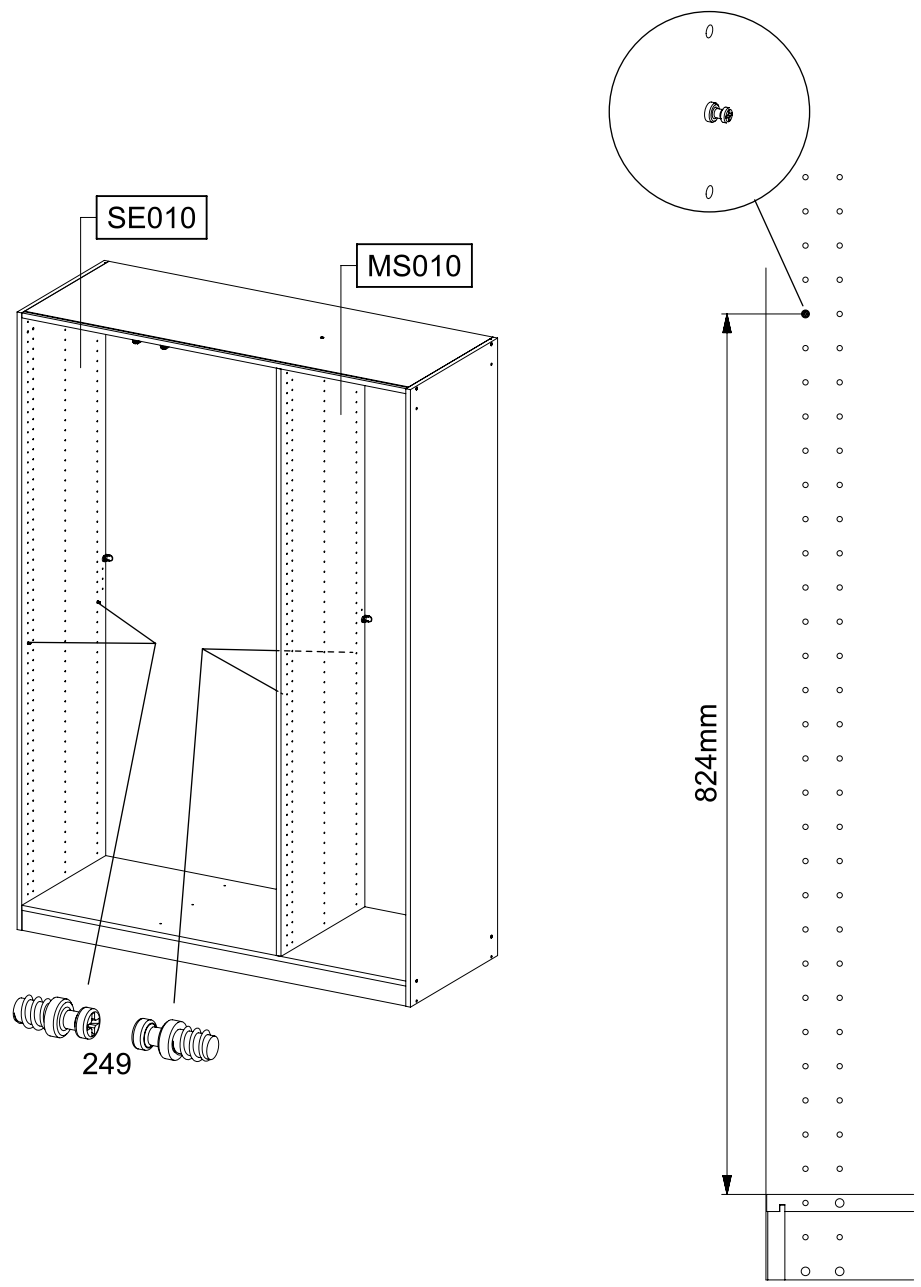
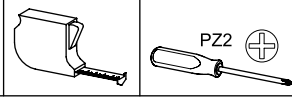
1x 296

4,5x50



18

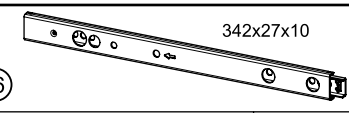
4x 249 5,0x7,0



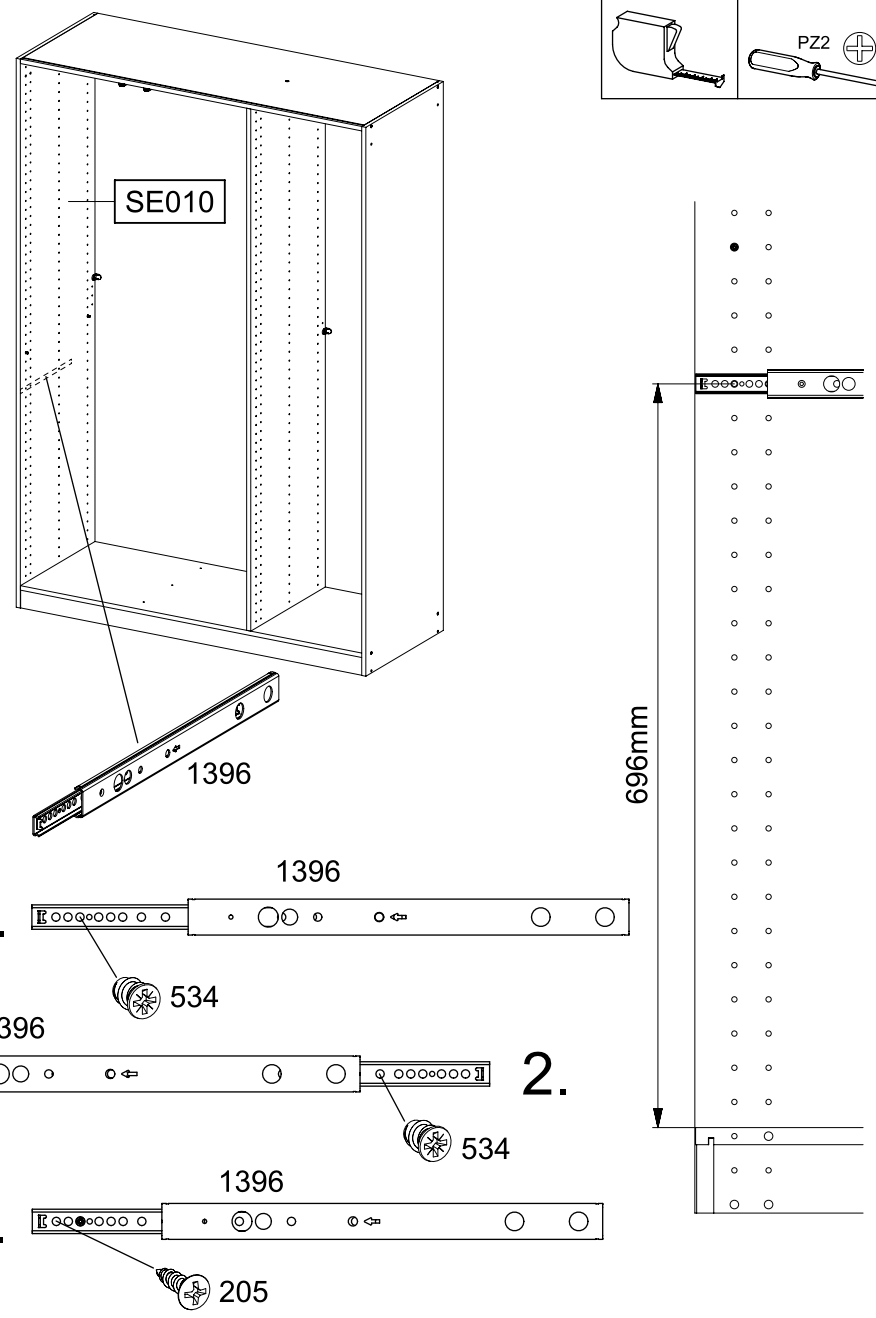
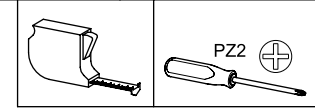
19

1x 205 3,5x15

1x 1396



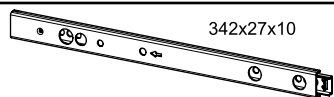
2x 534 6x8



20

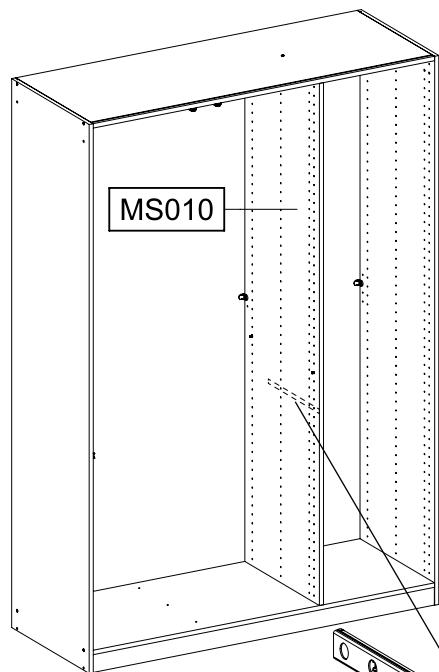
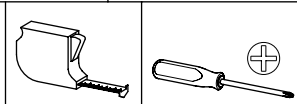
1x (205) 3,5x15

1x (1396)

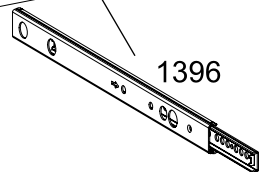


342x27x10

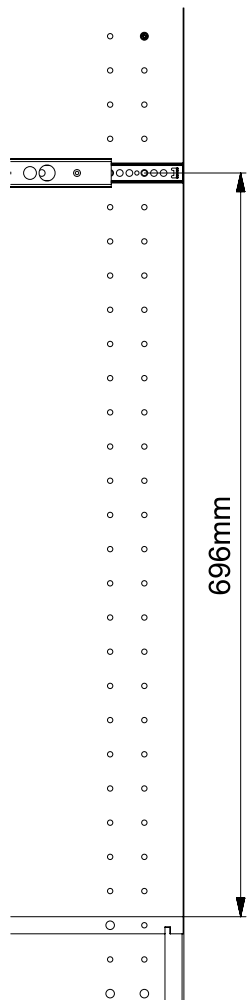
2x (534) 6x8



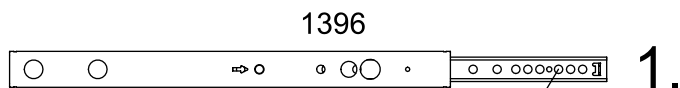
MS010



1396



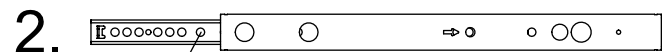
696mm



1396

1.

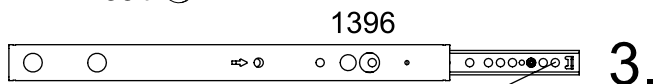
534



1396

2.

534



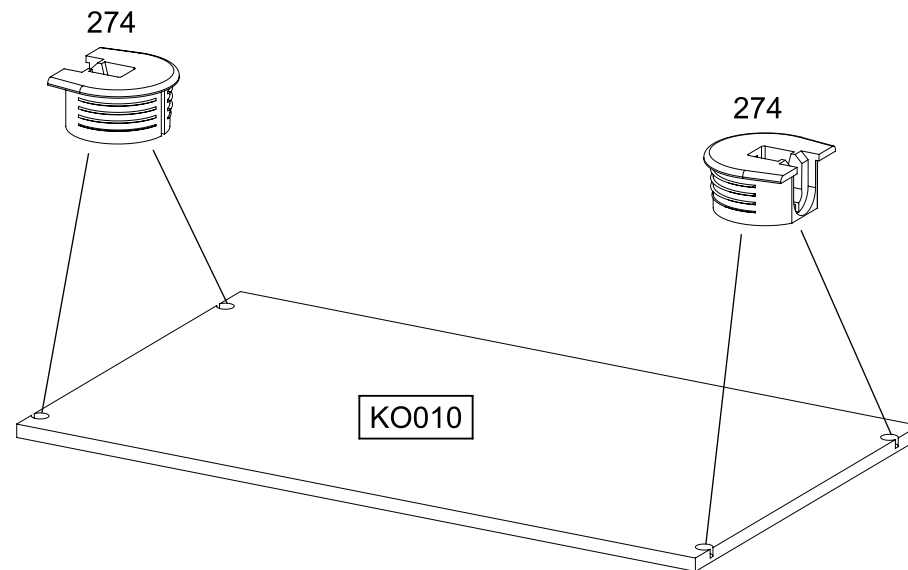
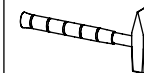
1396

3.

205

21

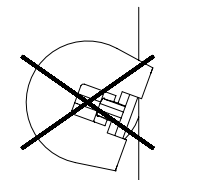
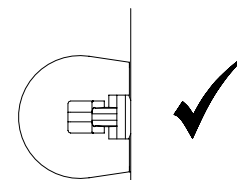
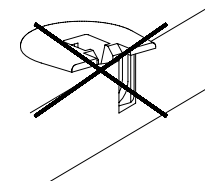
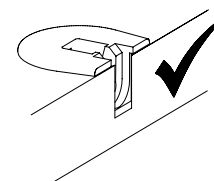
4x (274)



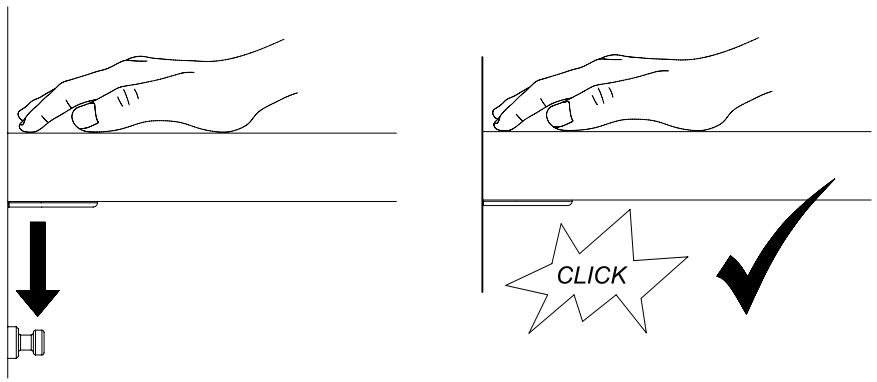
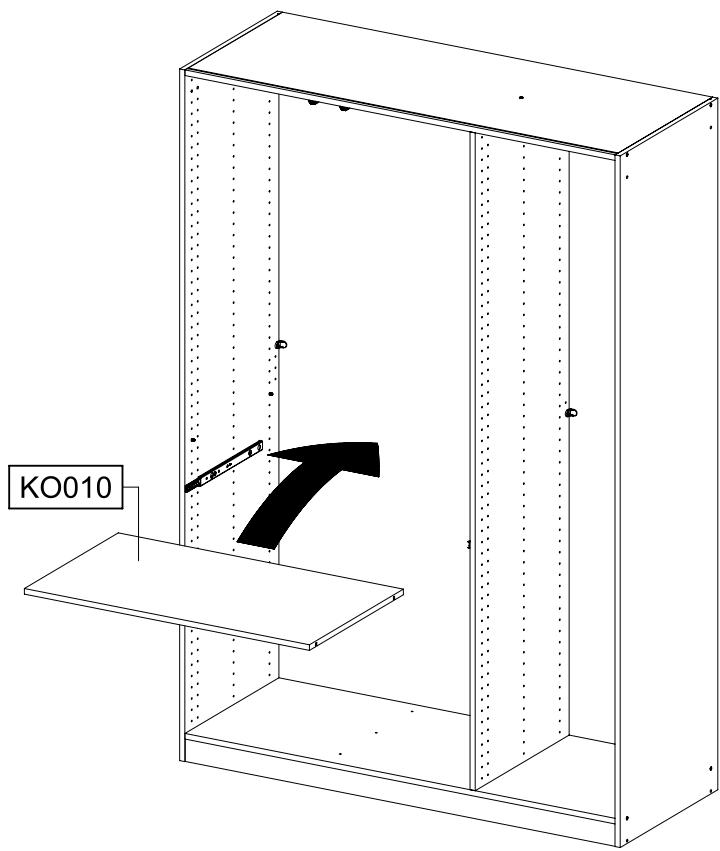
274

274

KO010



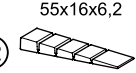
22



23

0-2x 12

55x16x6,2



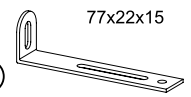
2x 201

4x15

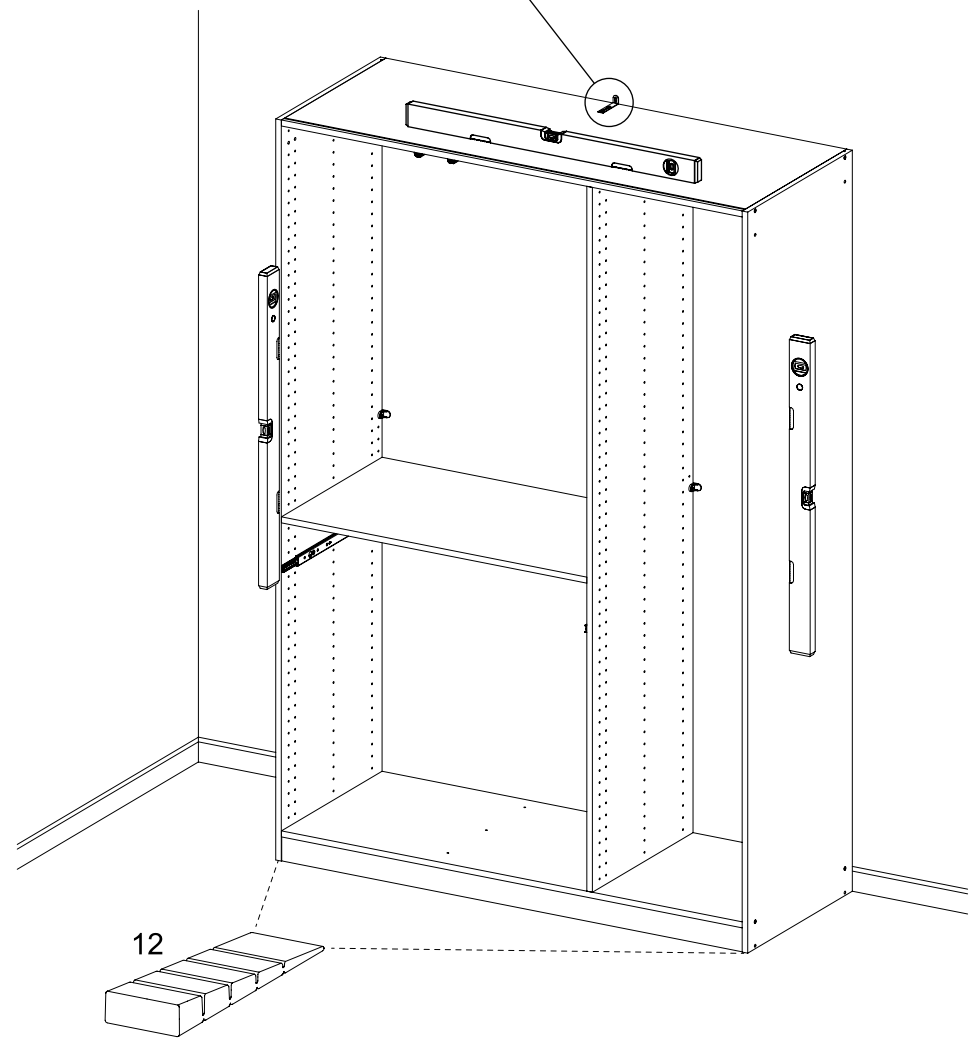
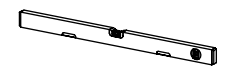
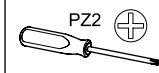
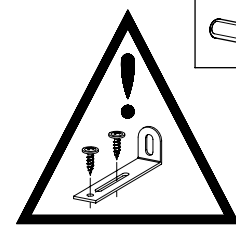


1x 68

77x22x15

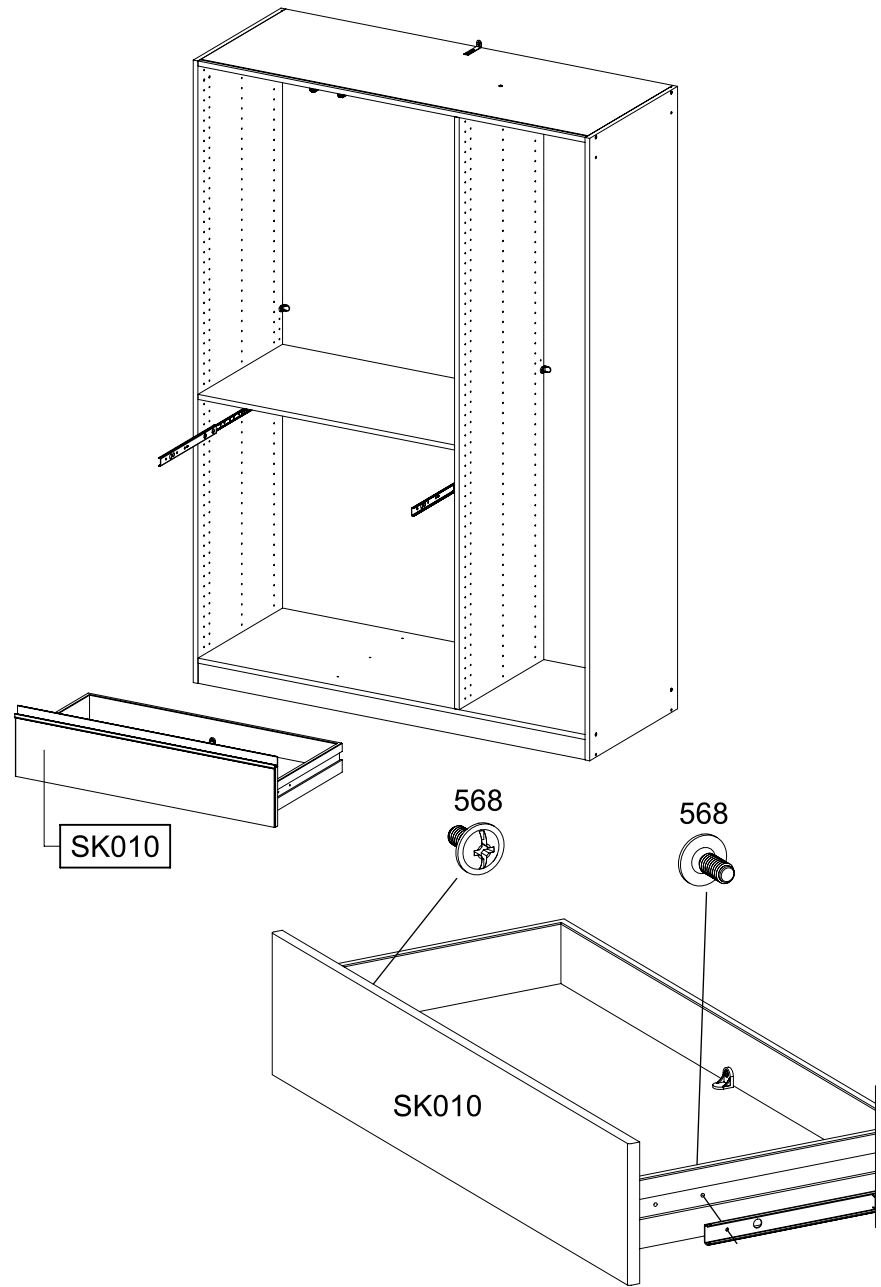
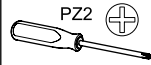


SCAN ME



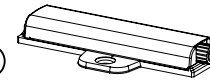
24

2x 568 M4x9

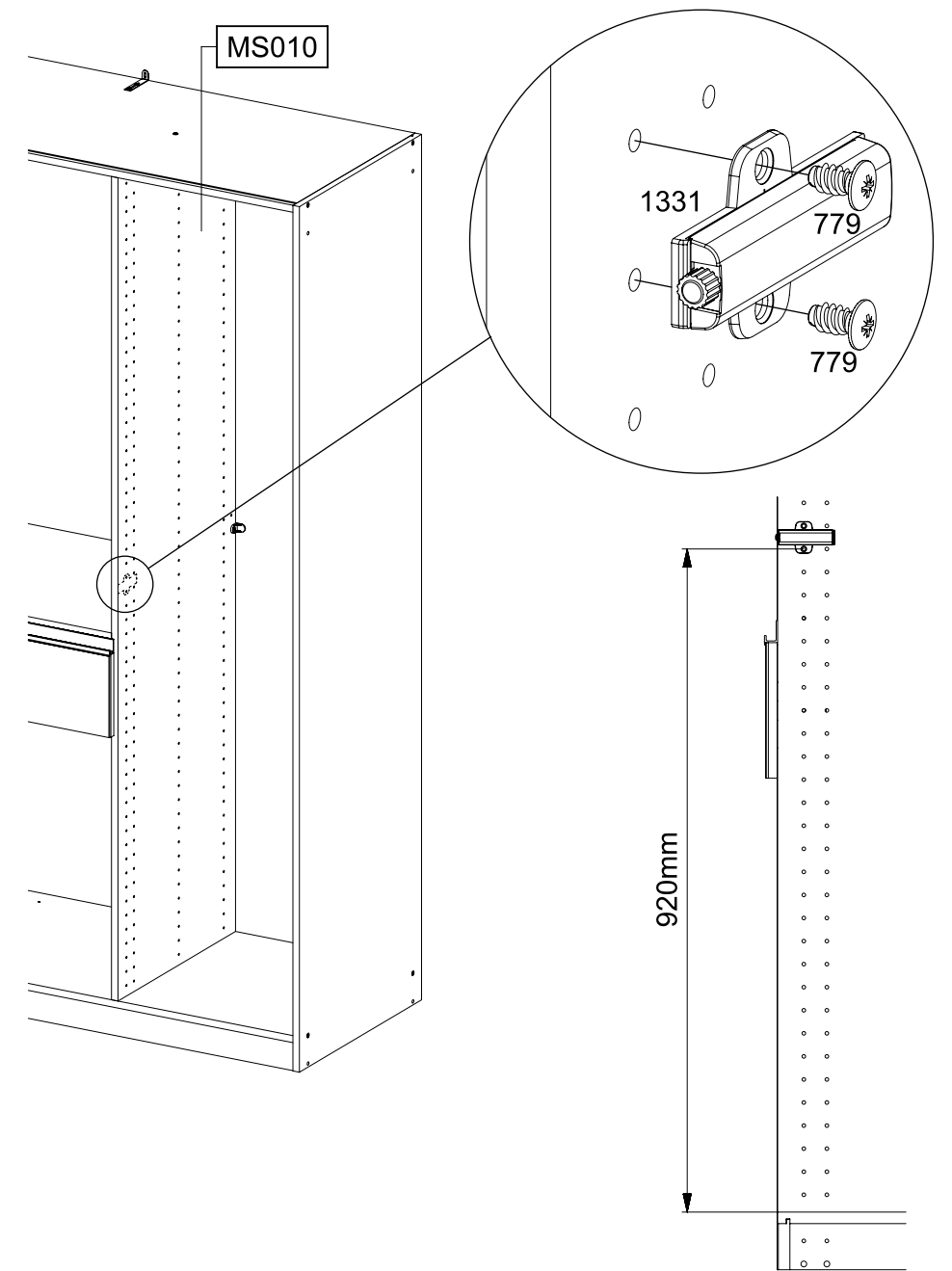
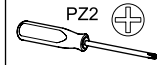


25

1x 1331

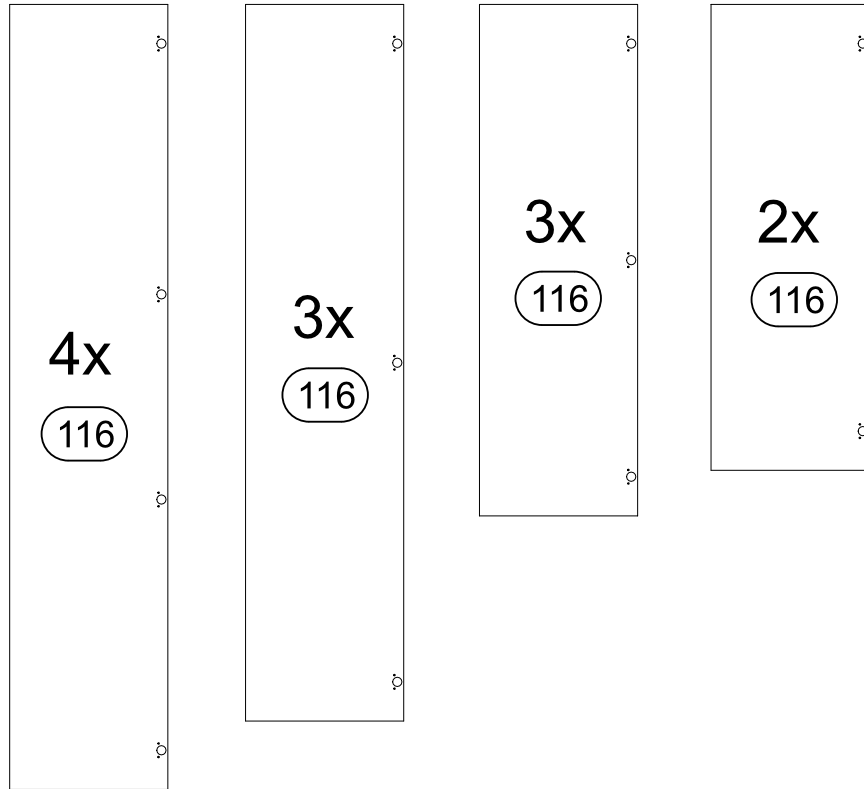
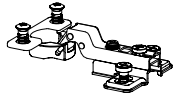


2x 779 6,5x12



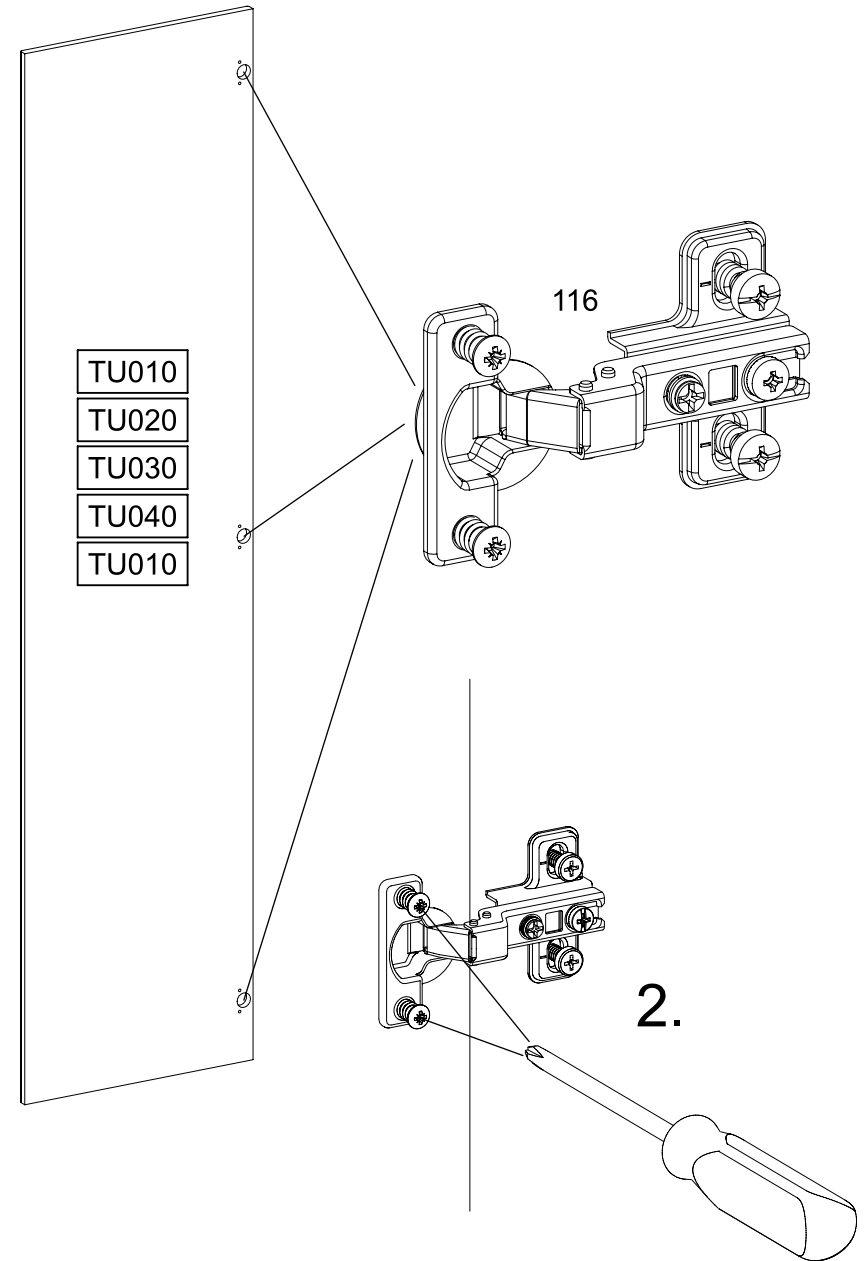
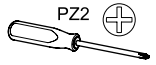
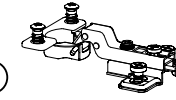
26

116

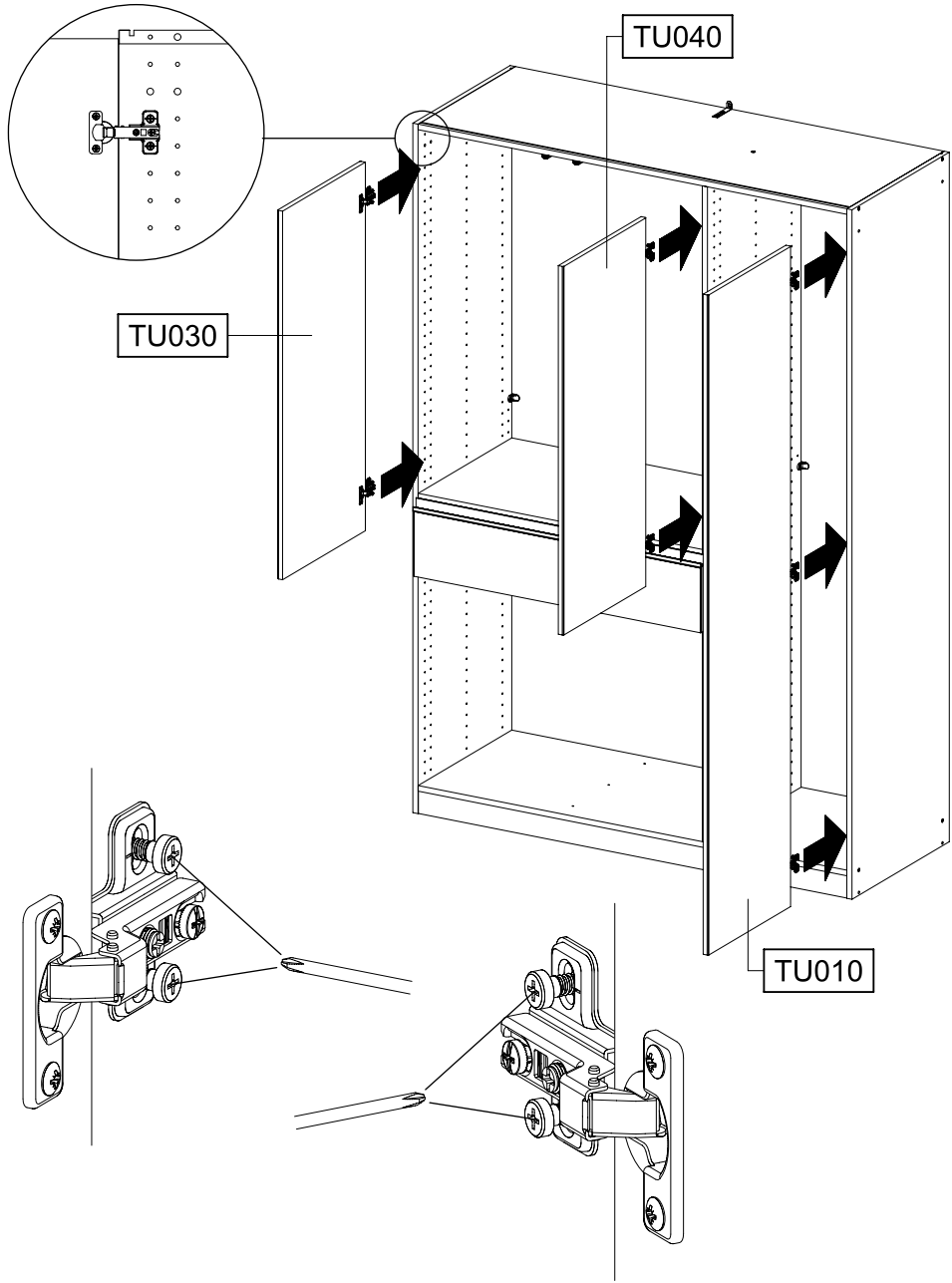
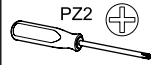


27

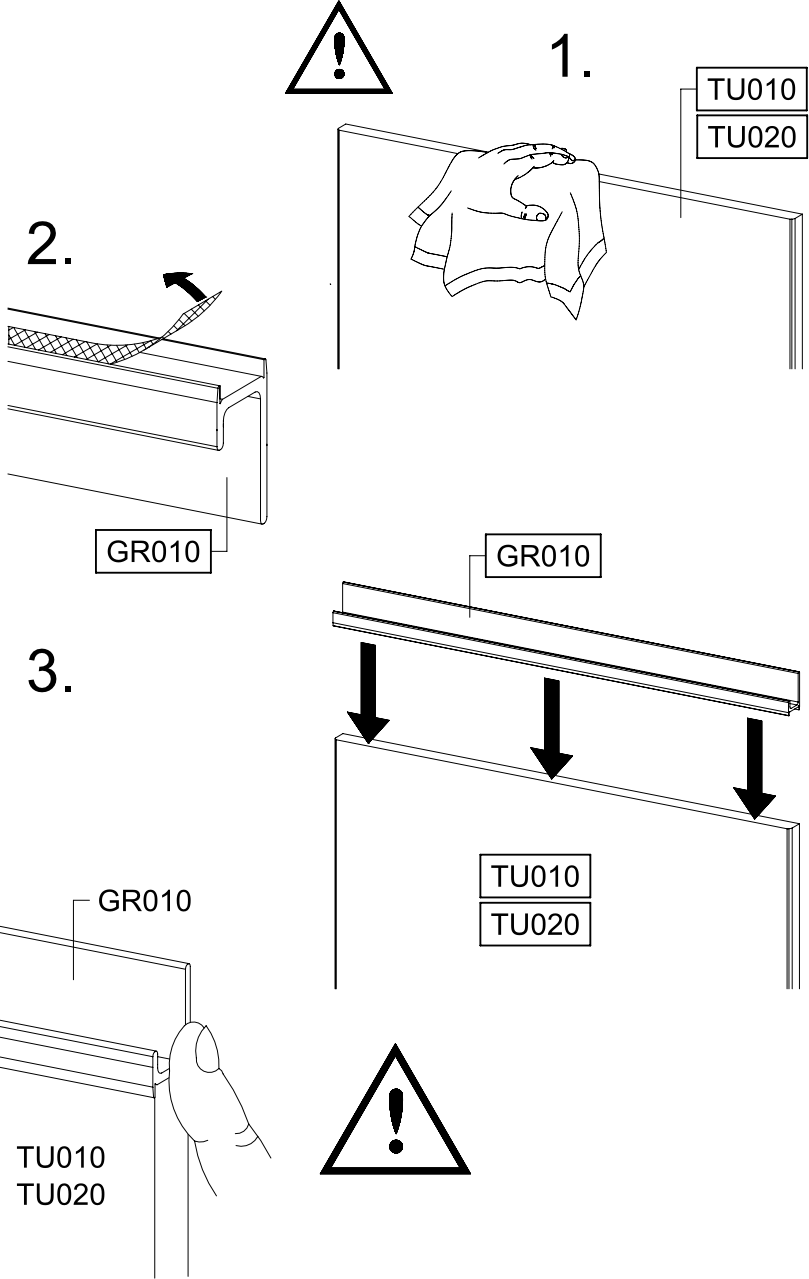
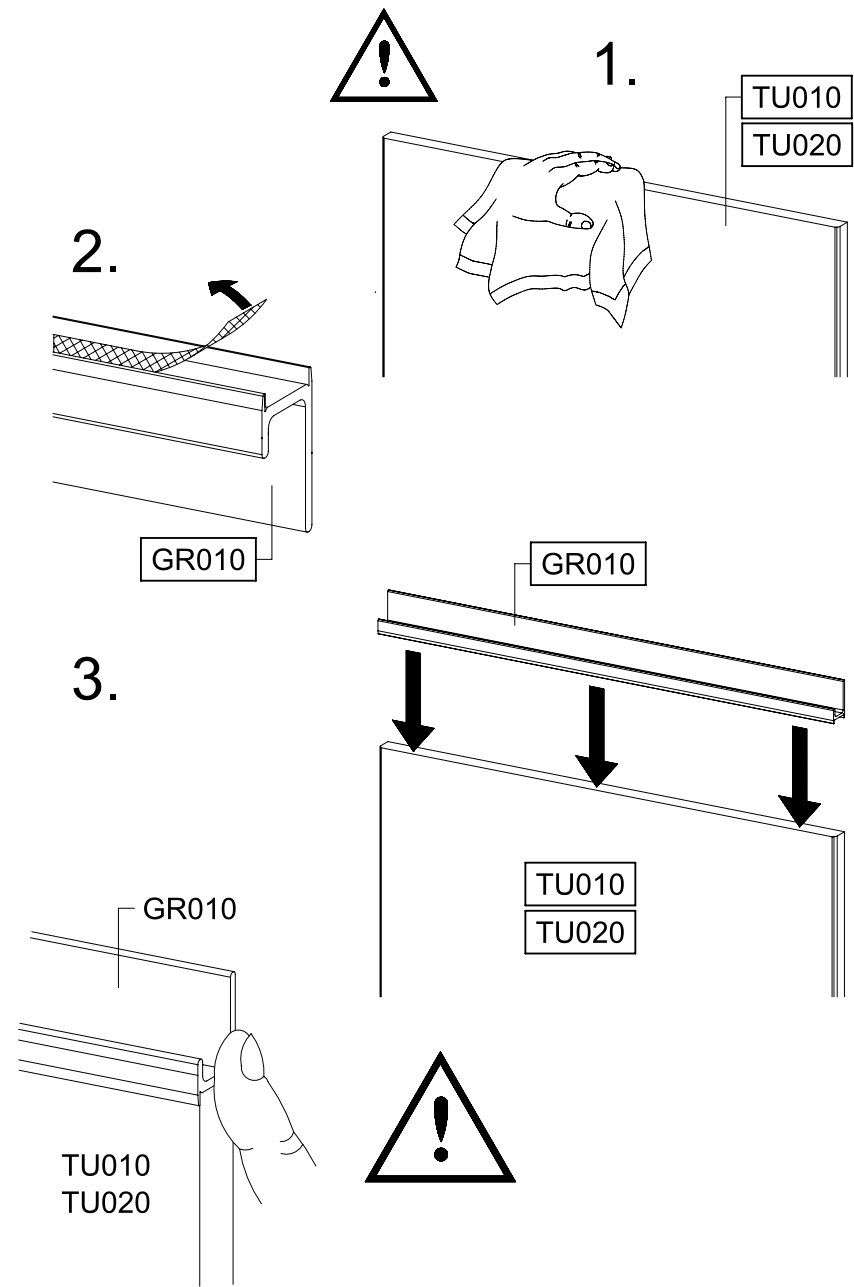
11x 116



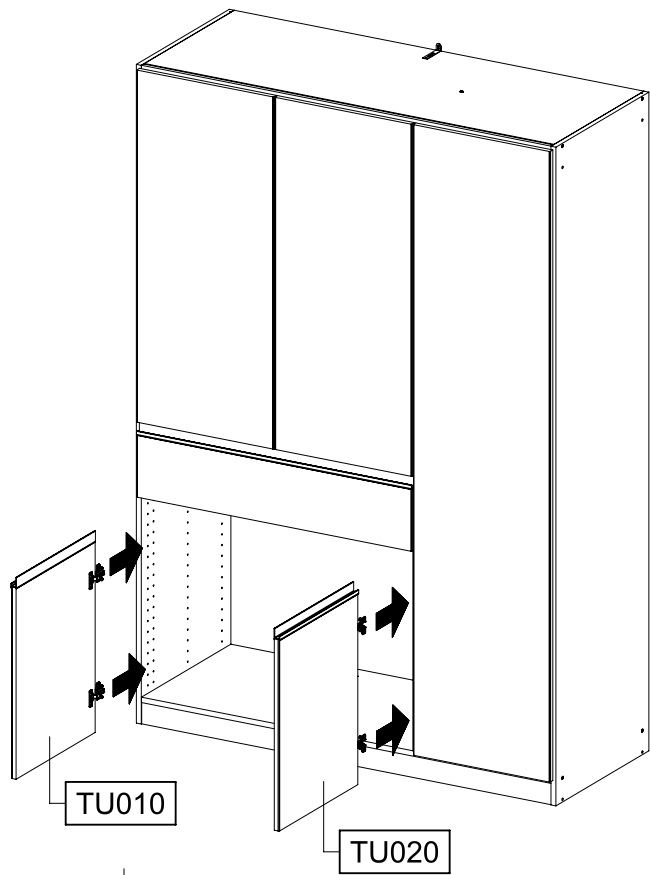
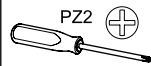
28



29

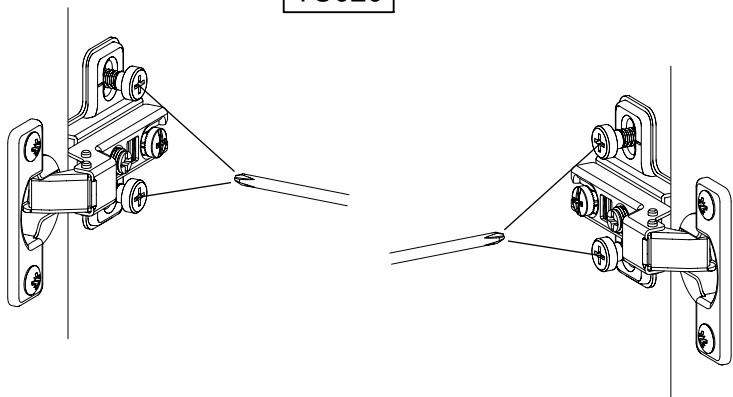


30

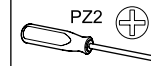
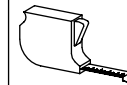


TU010

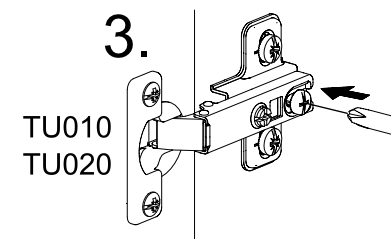
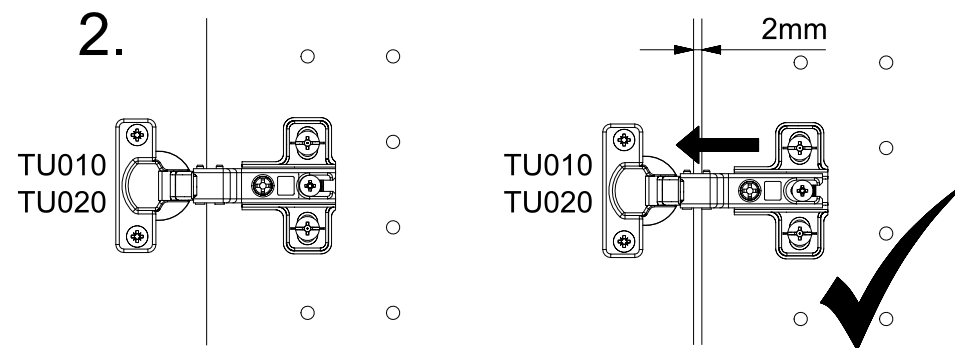
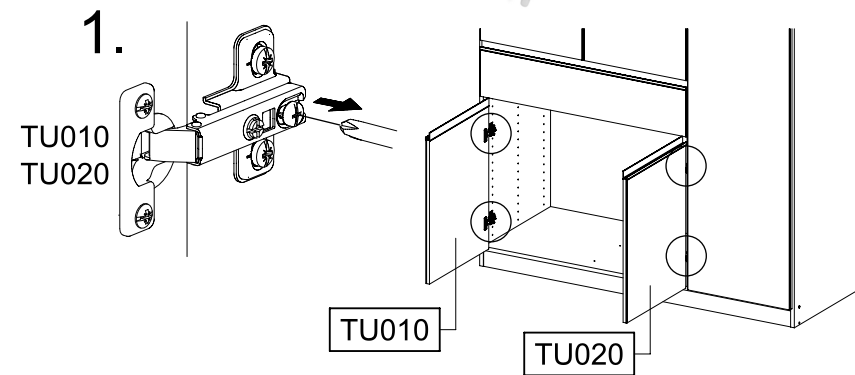
TU020



31



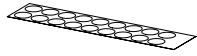
SCAN ME



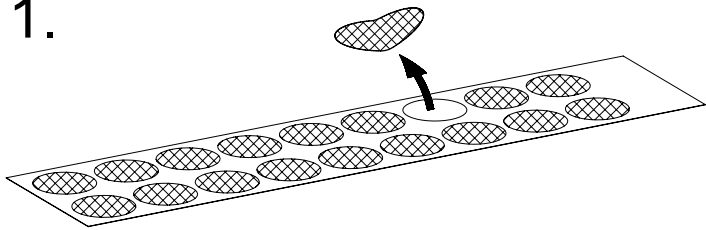
32

1x RE010

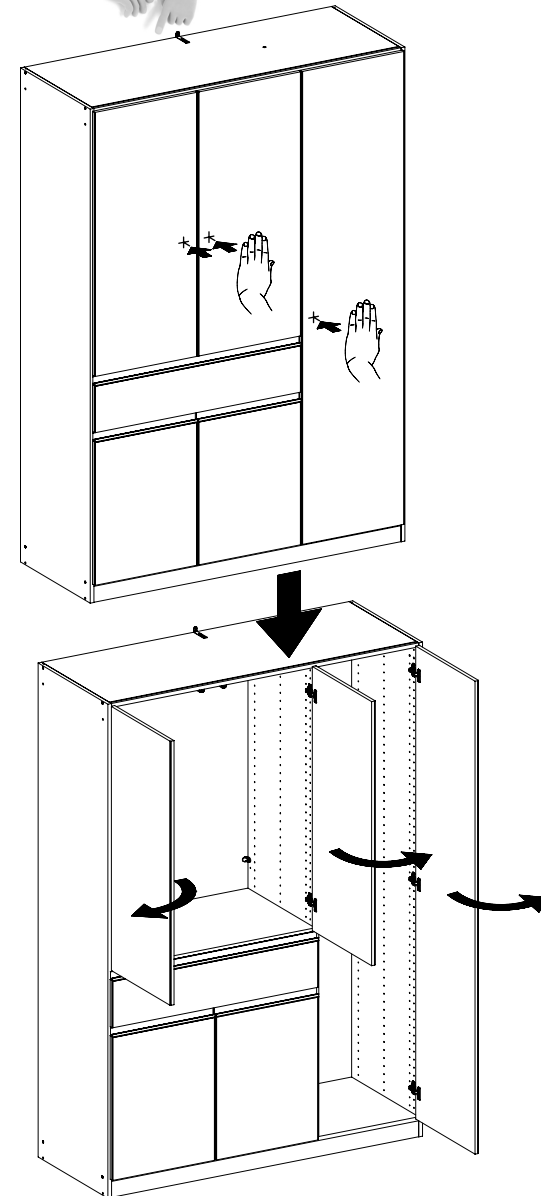
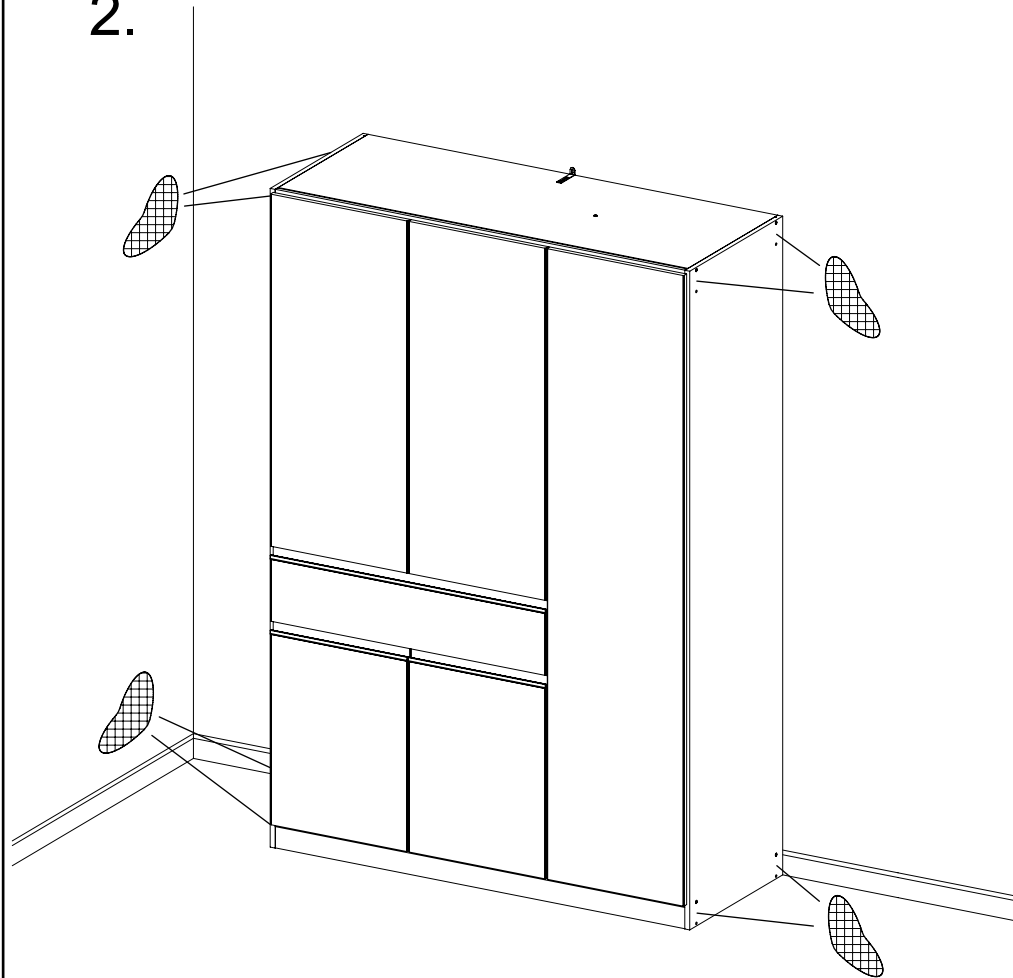
RE010

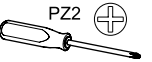
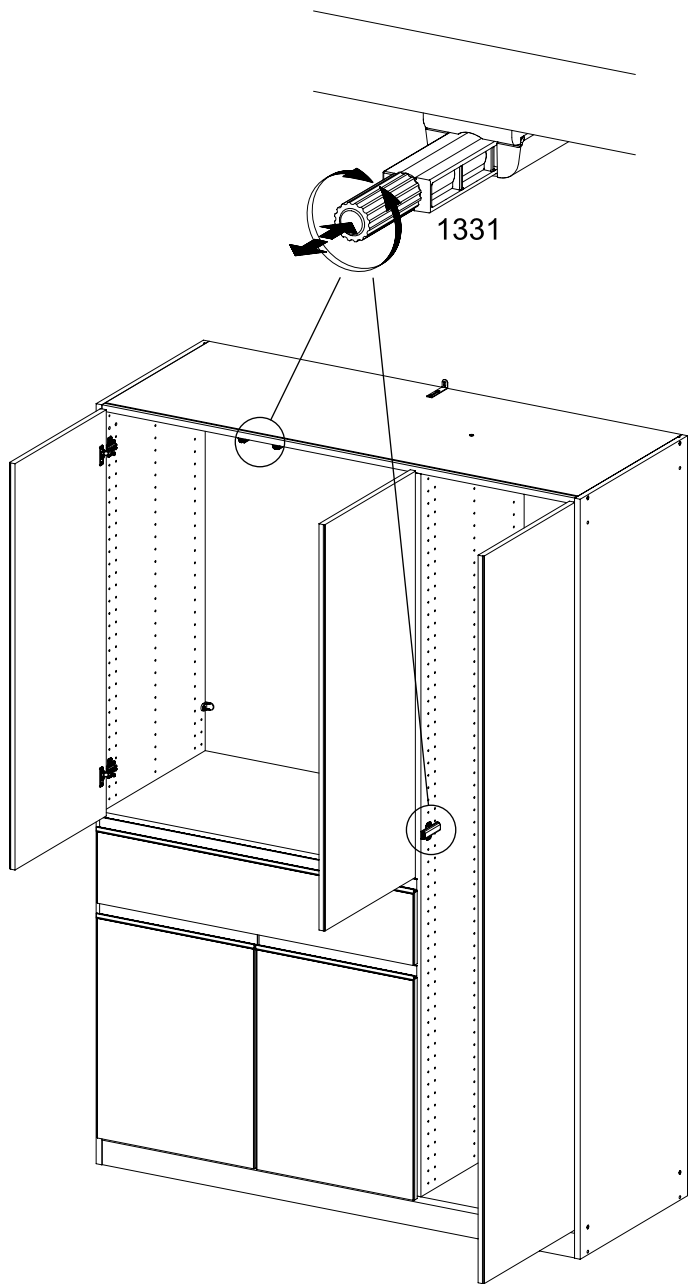


1.



2.





SCAN ME

