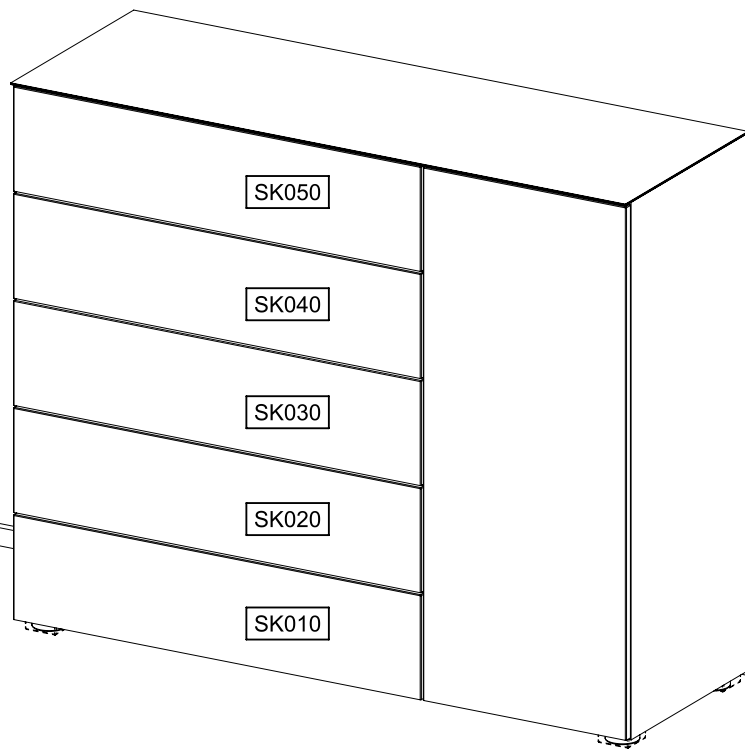
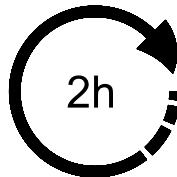
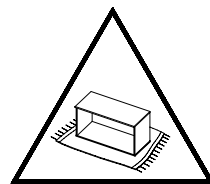
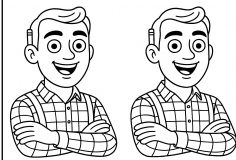
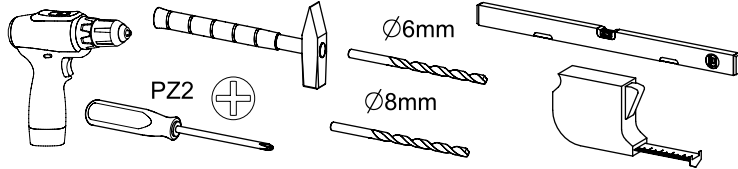
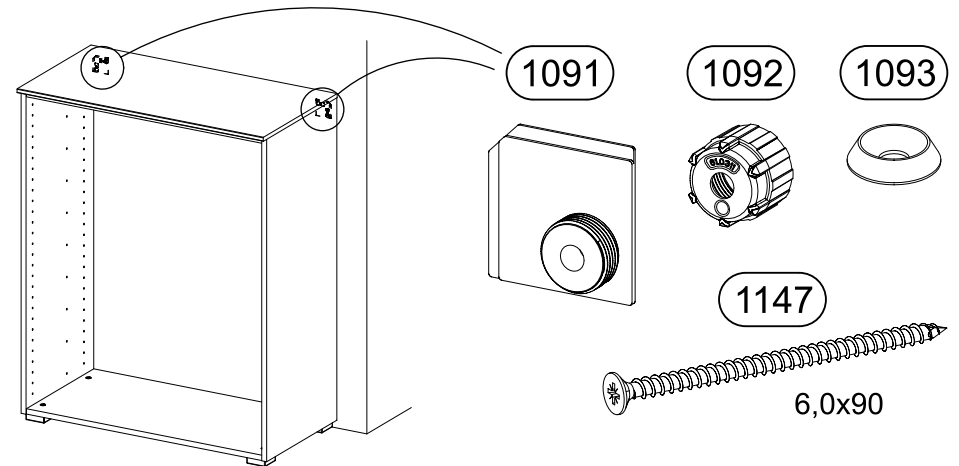
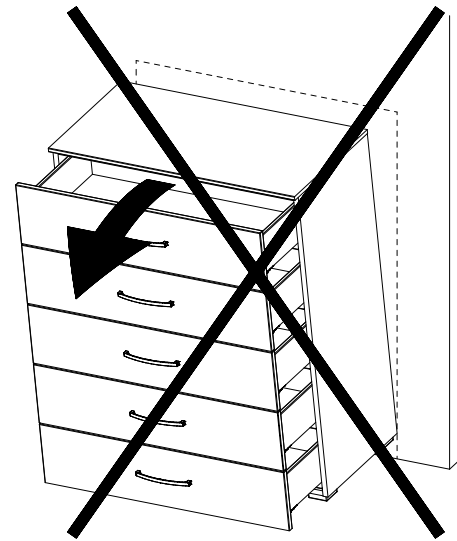


1.

M3172\_02



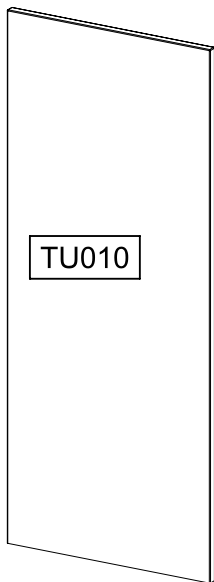
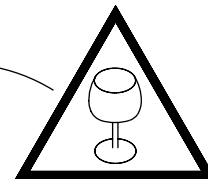
2.



VIDEO



SCAN ME



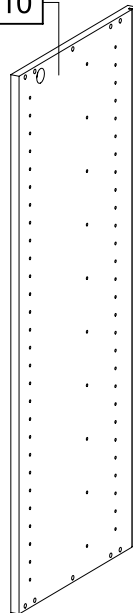
TU010

BO020

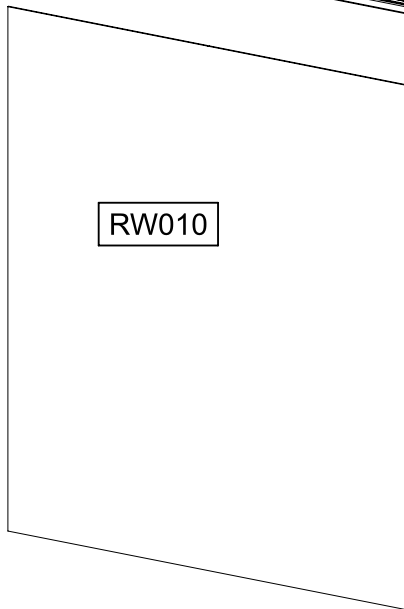


BT010

SE010

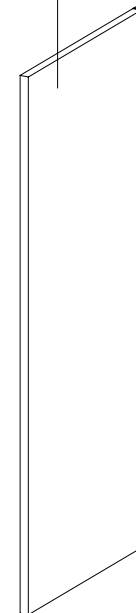


QR010

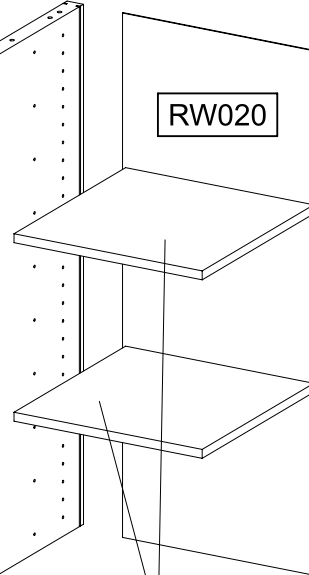


RW010

SE020

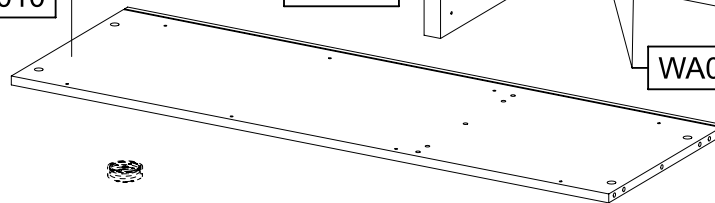


RW020



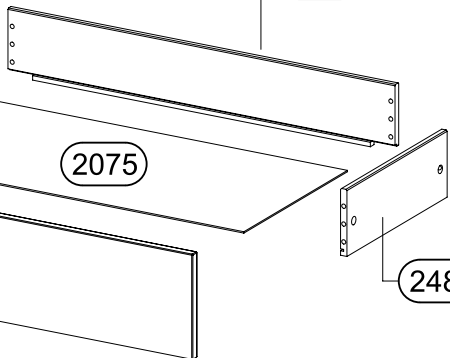
WA010

MS010



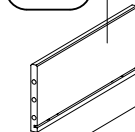
BO010

2385



2480

2480



2075







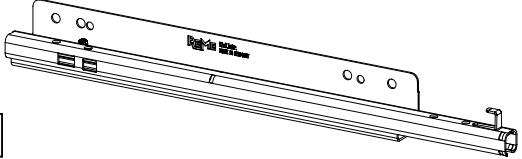

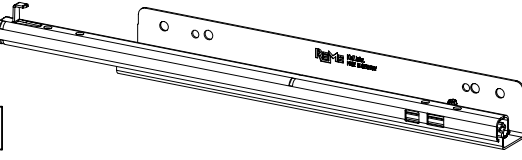
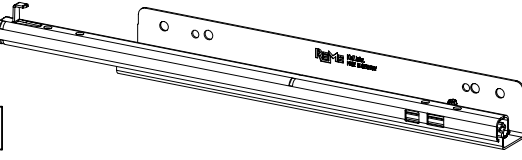
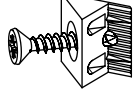


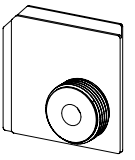
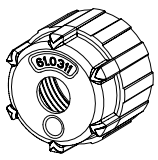

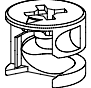
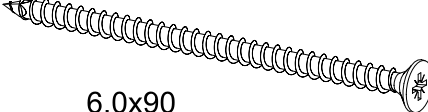

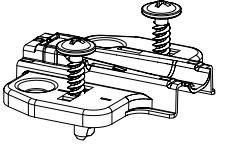
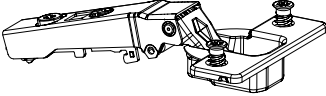
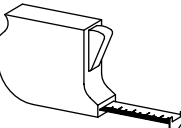
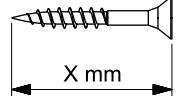
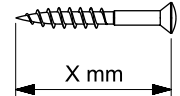
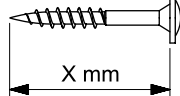
SK010

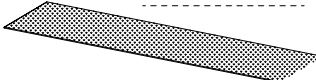
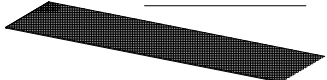
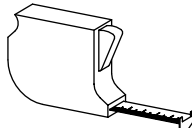
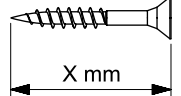
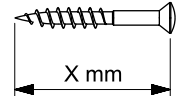
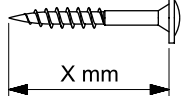
SK020

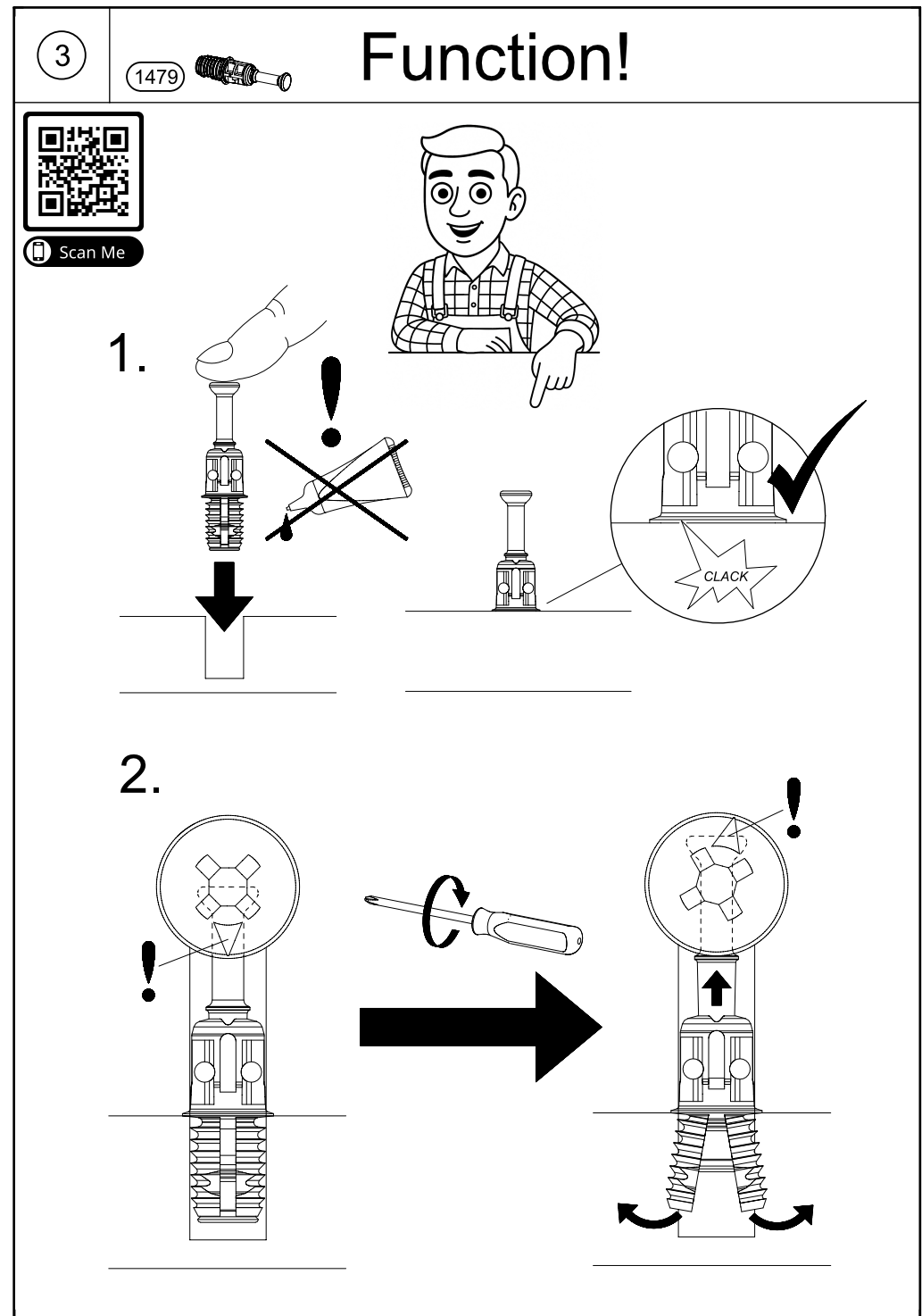
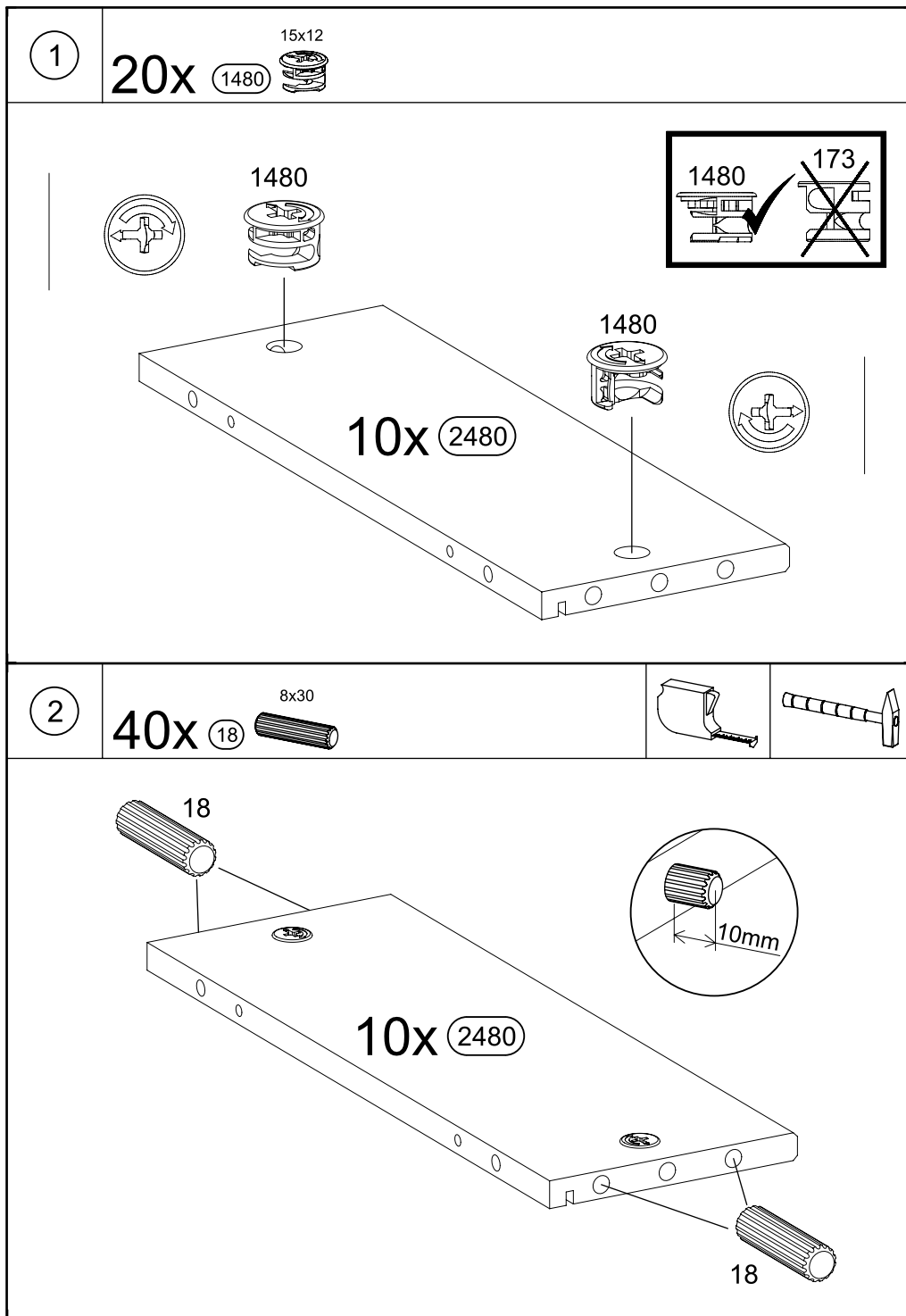
SK030

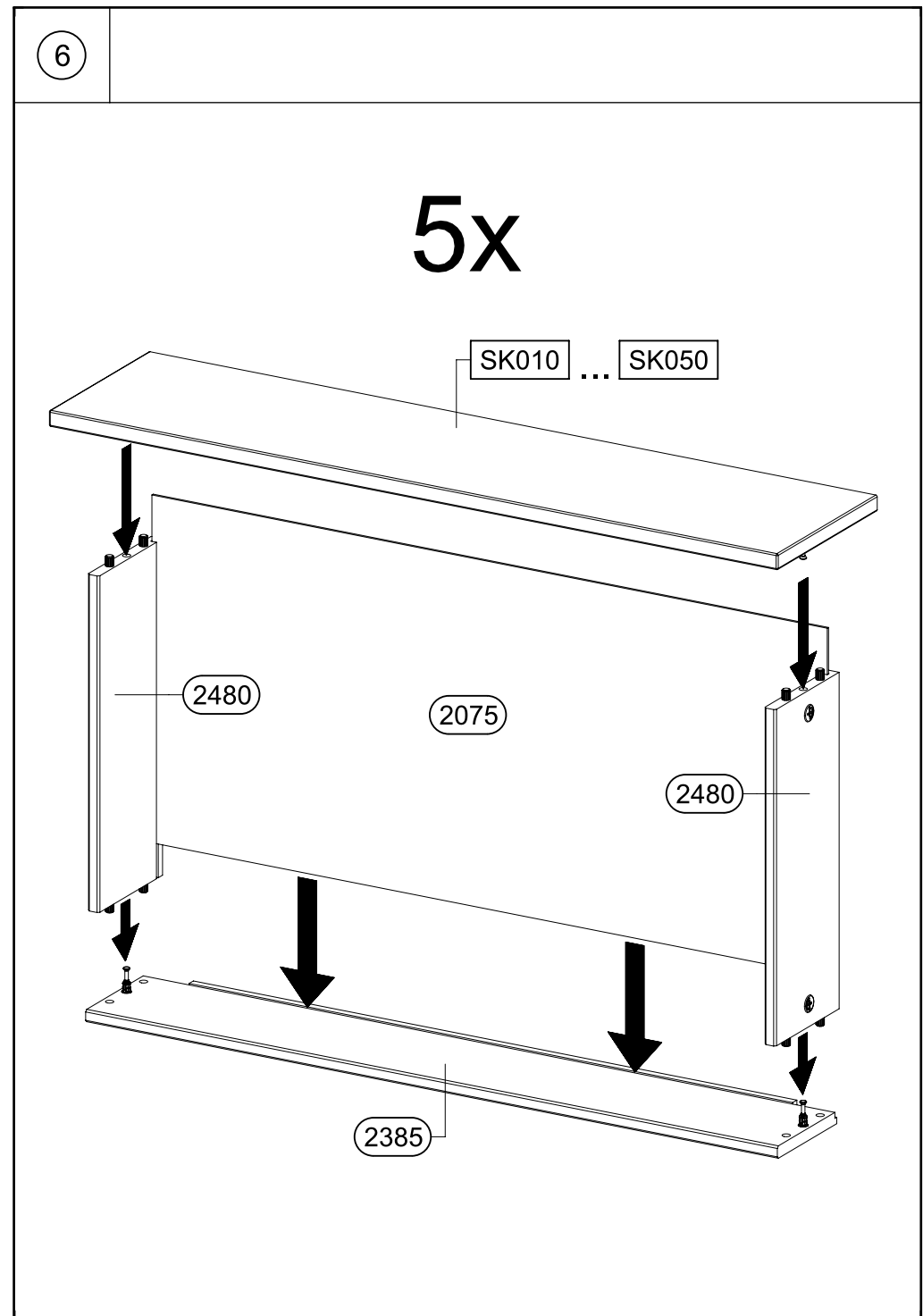
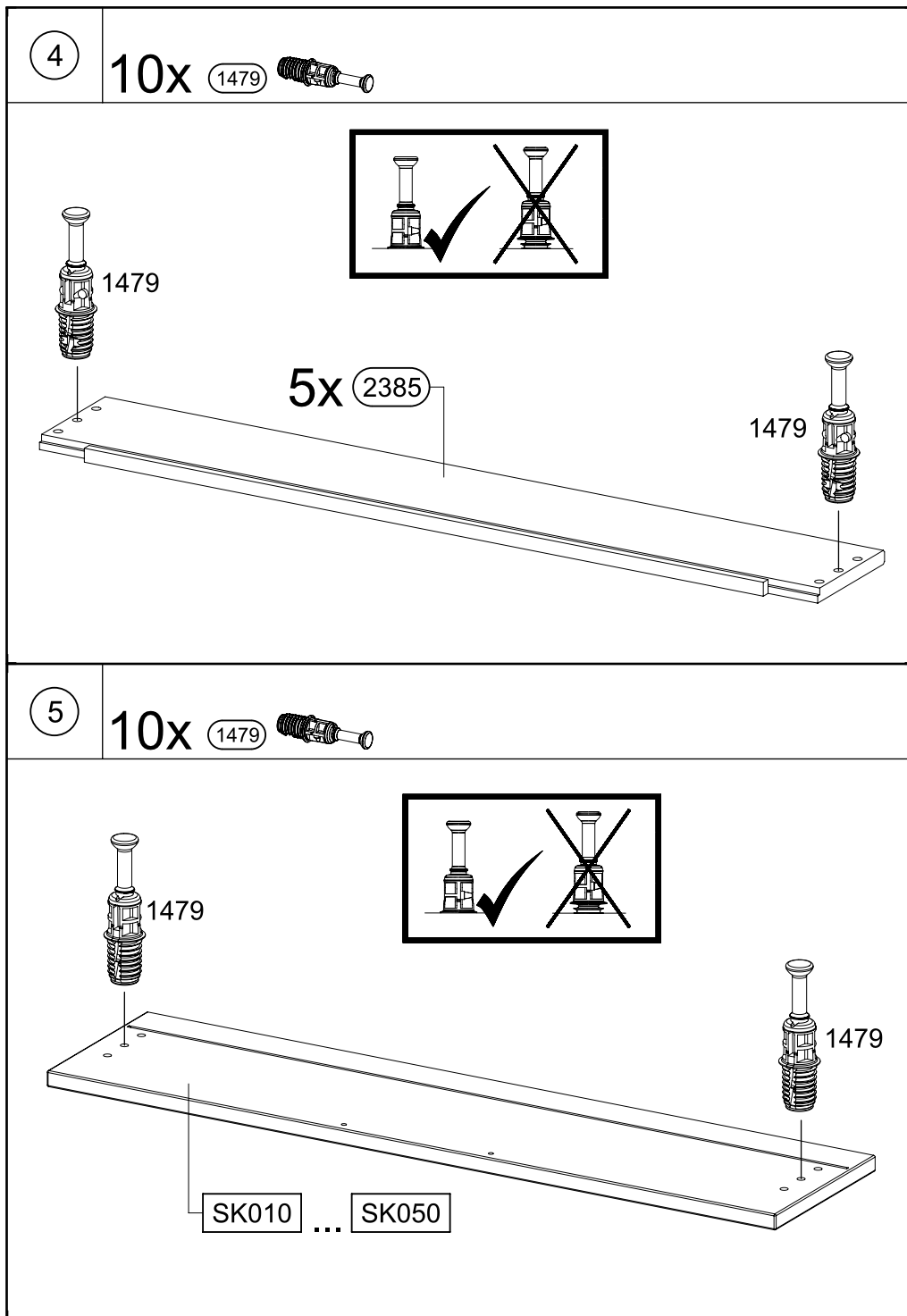
SK040

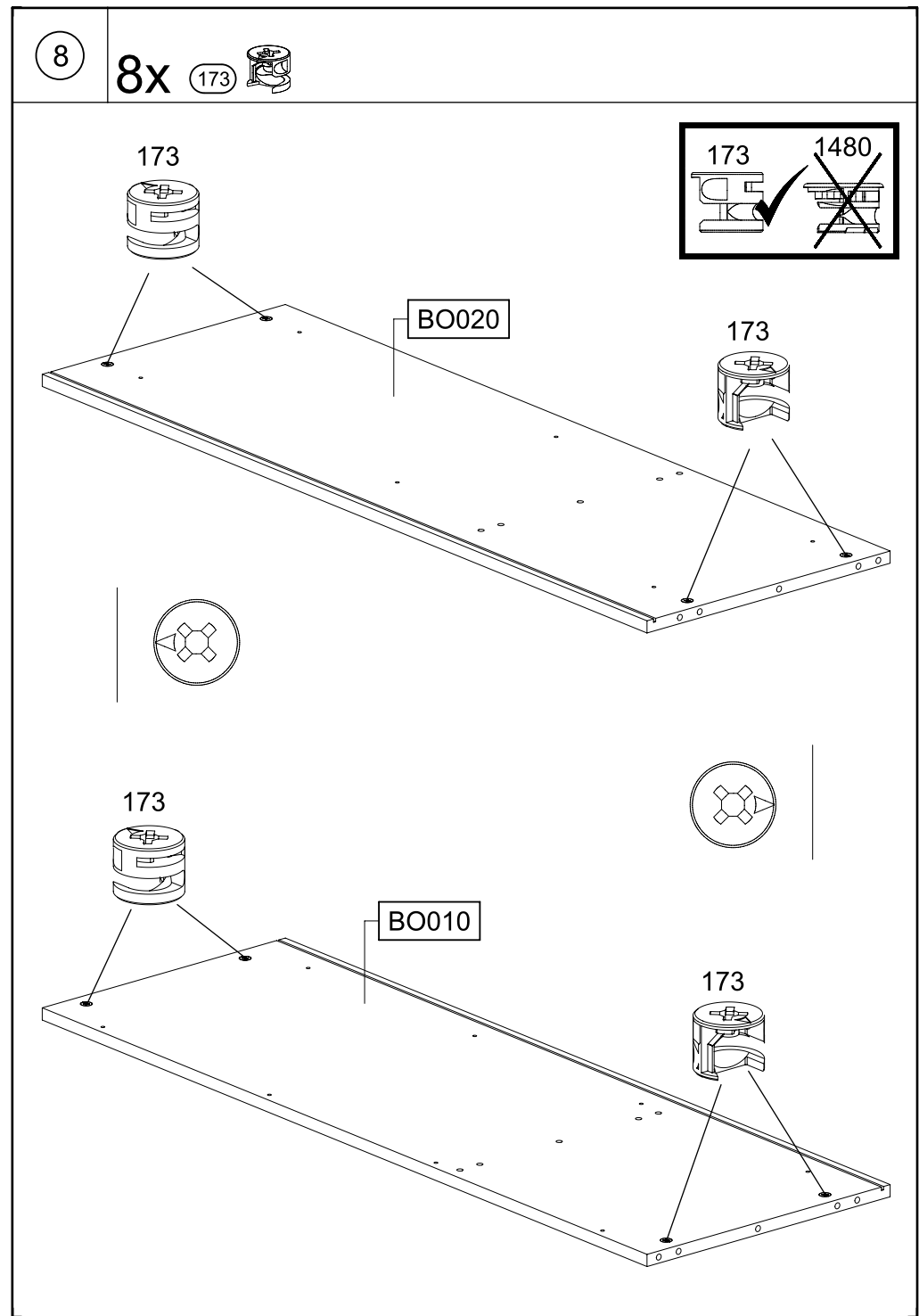
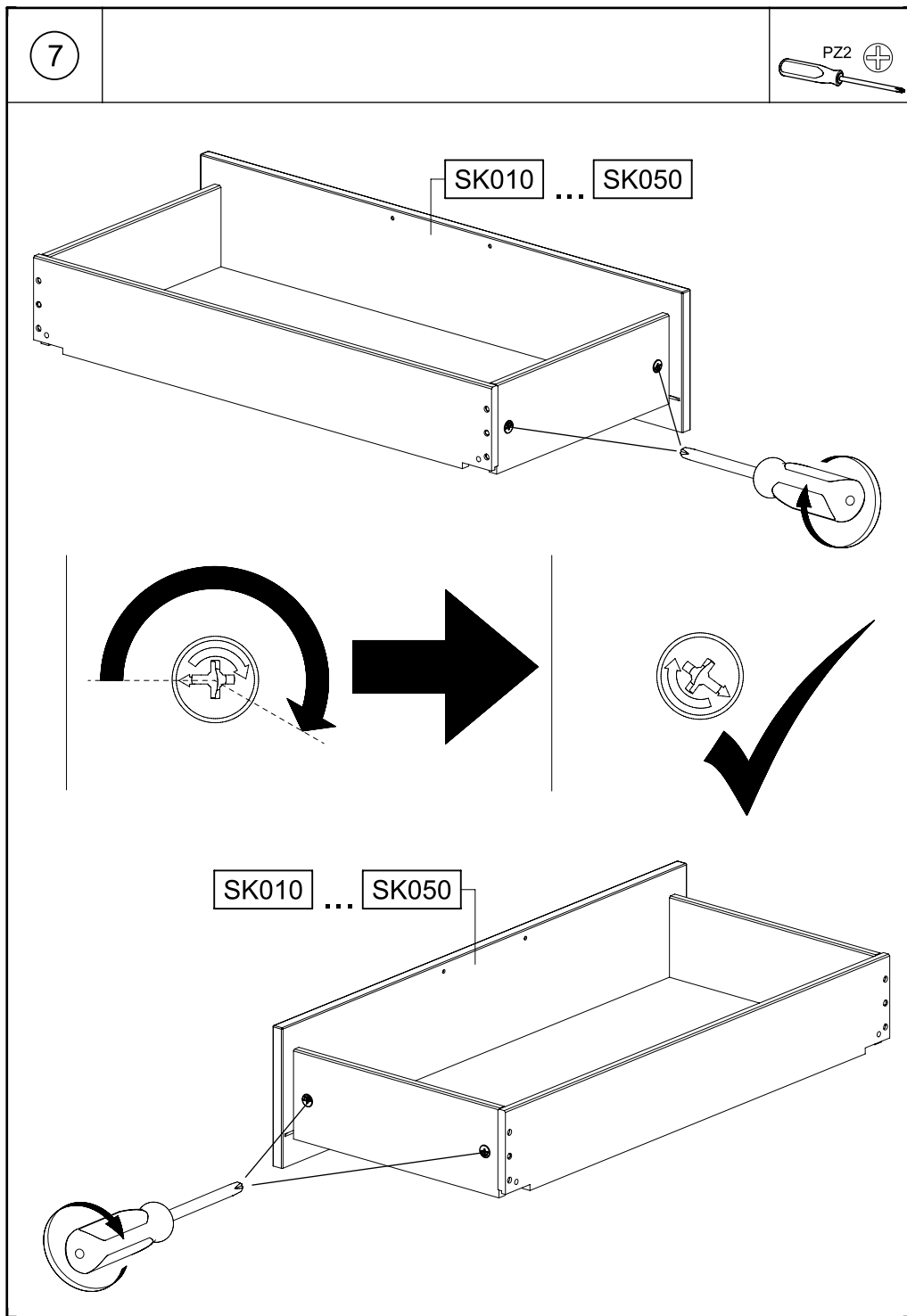
SK050

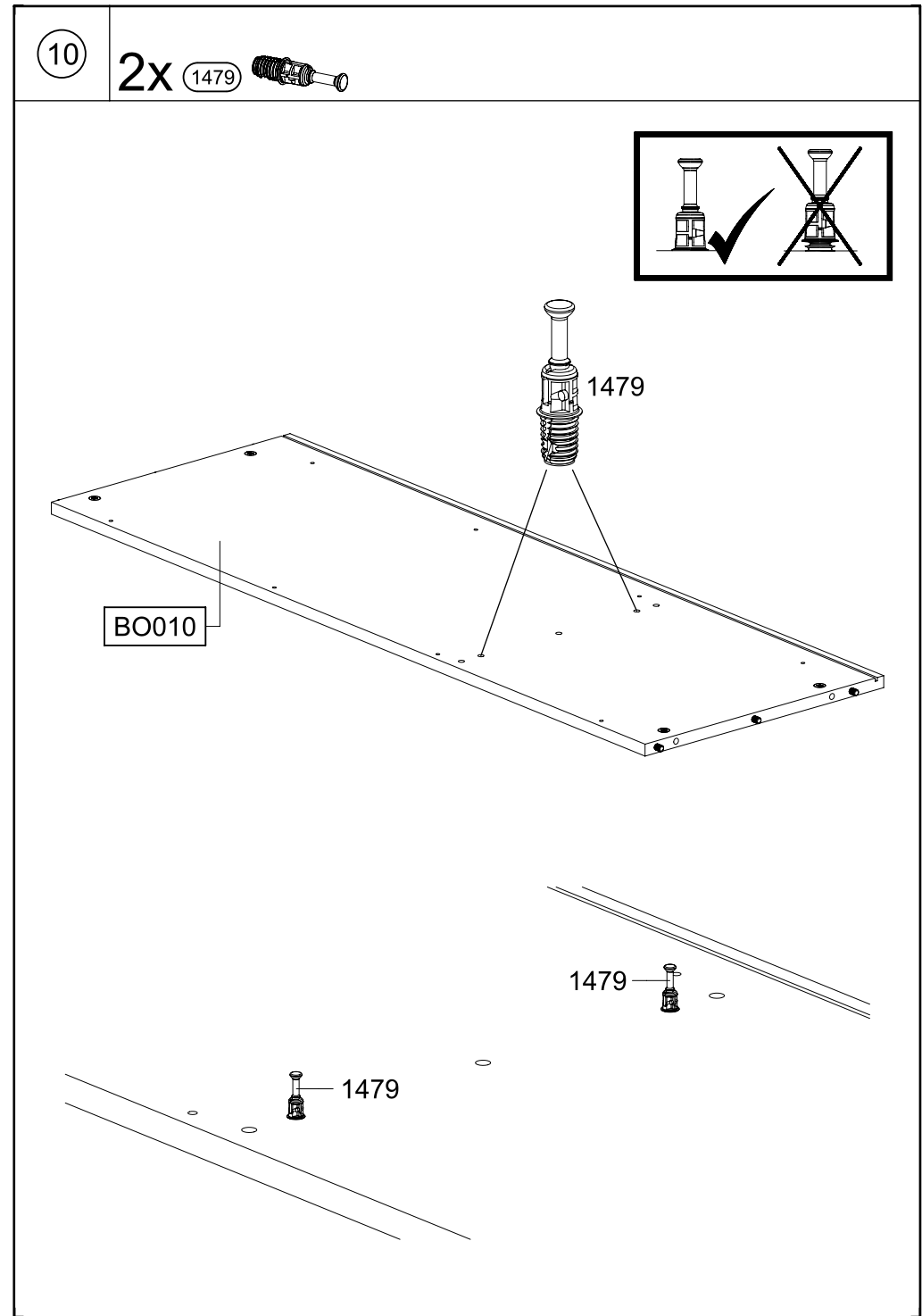
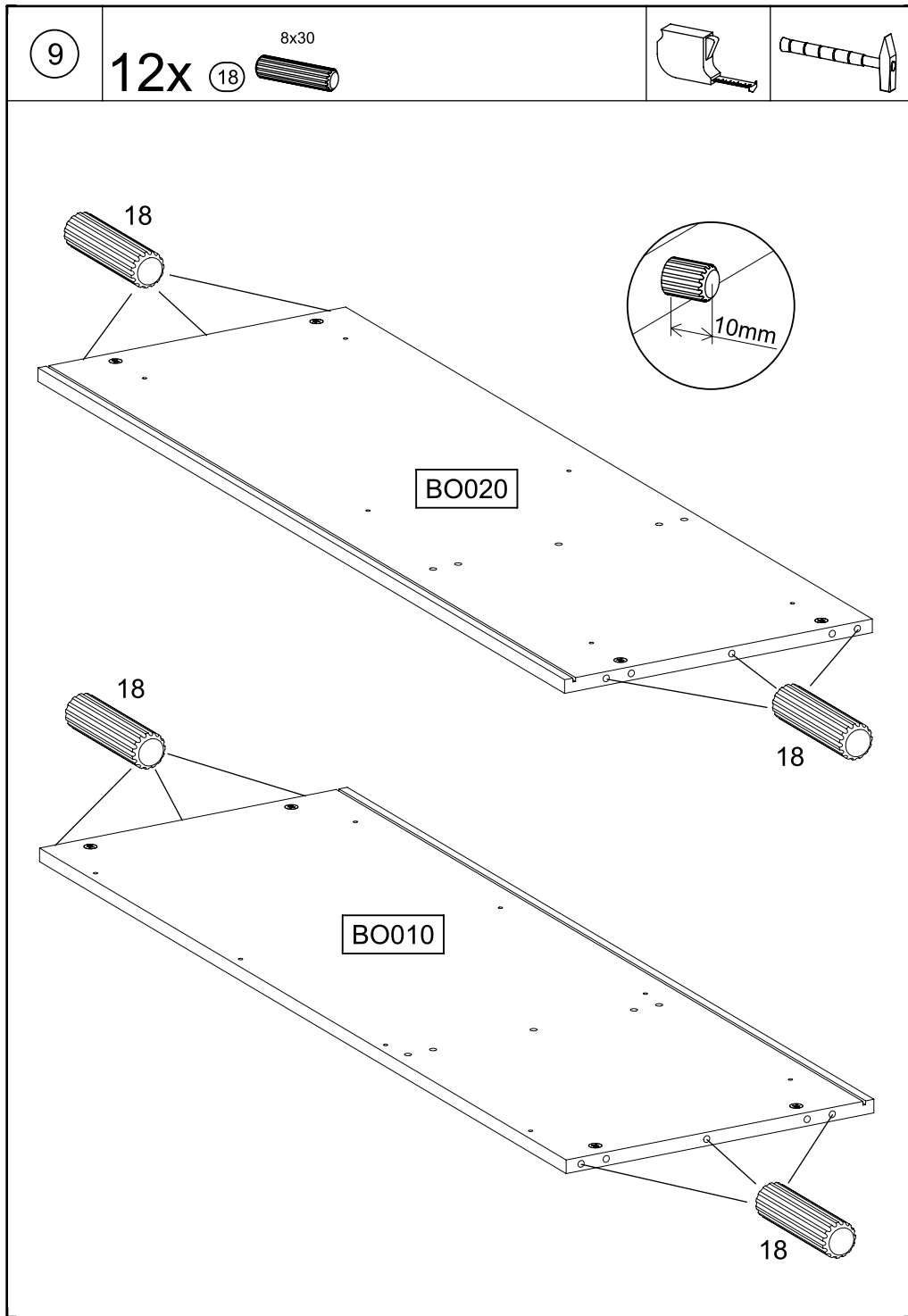
20x 4x15 836 	58x 8x30 18 	20x 6,3x9 792 	20x 15x12 1480 
5x UF010 	6x 4x25 240 	5x UF020 	
5x UF020 	8x 45 	32x 1479 	10x 852 
2x 1091 	2x 1092 	2x 1093 	12x 173 
2x 1147 6,0x90 	8x 1089 	2x 1415 	
2x 1421 			
			

1x 1406 	1x 1407 
   	




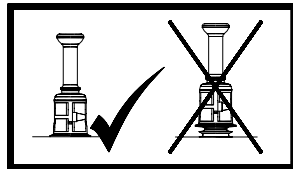






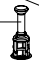
11


2x 1479 



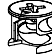
1479

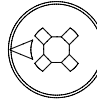
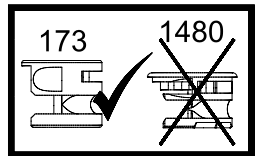
BO020

1479 

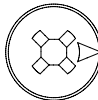
1479 

12

4x 173 

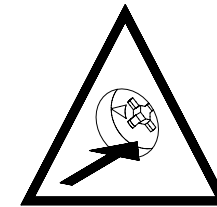


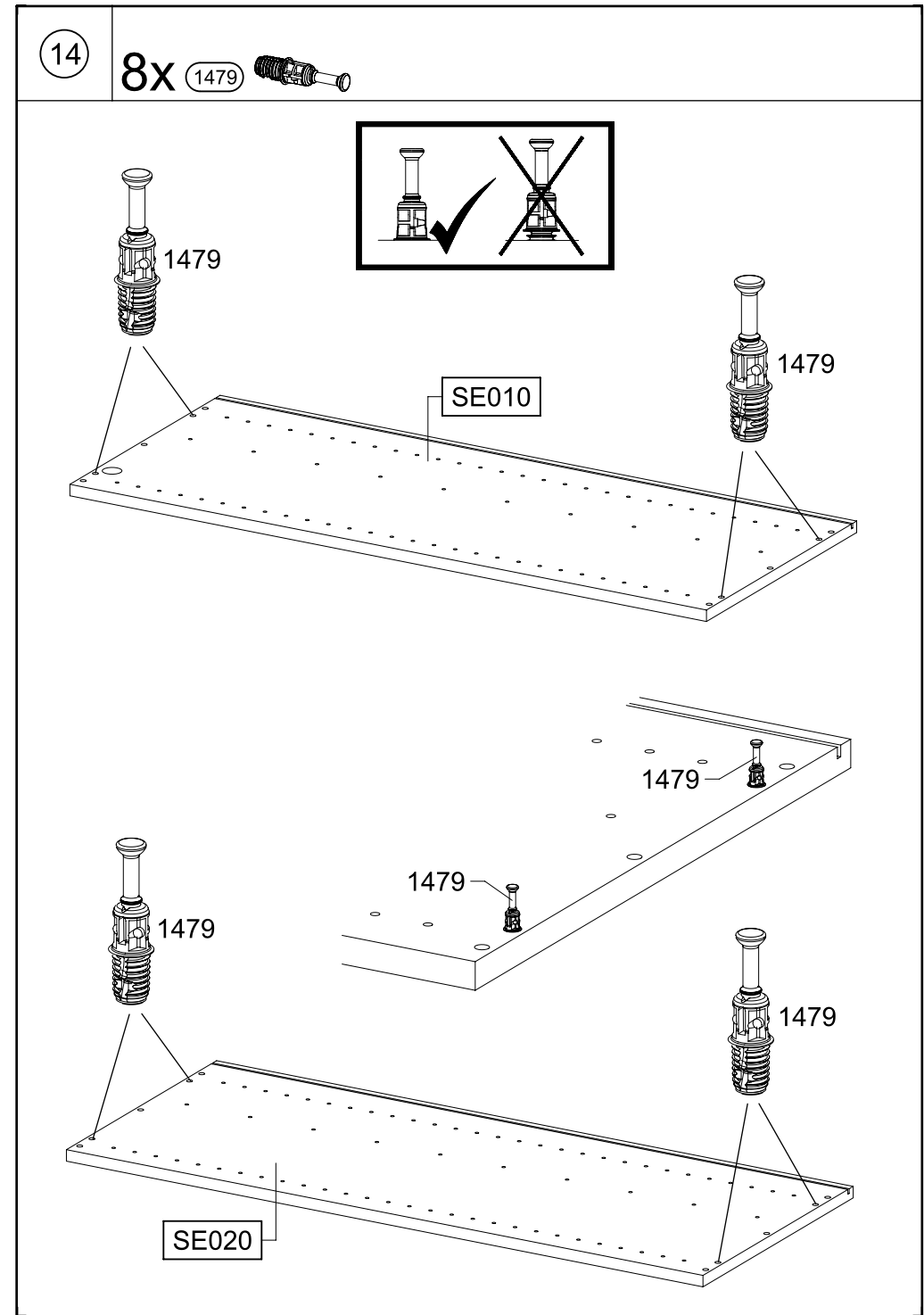
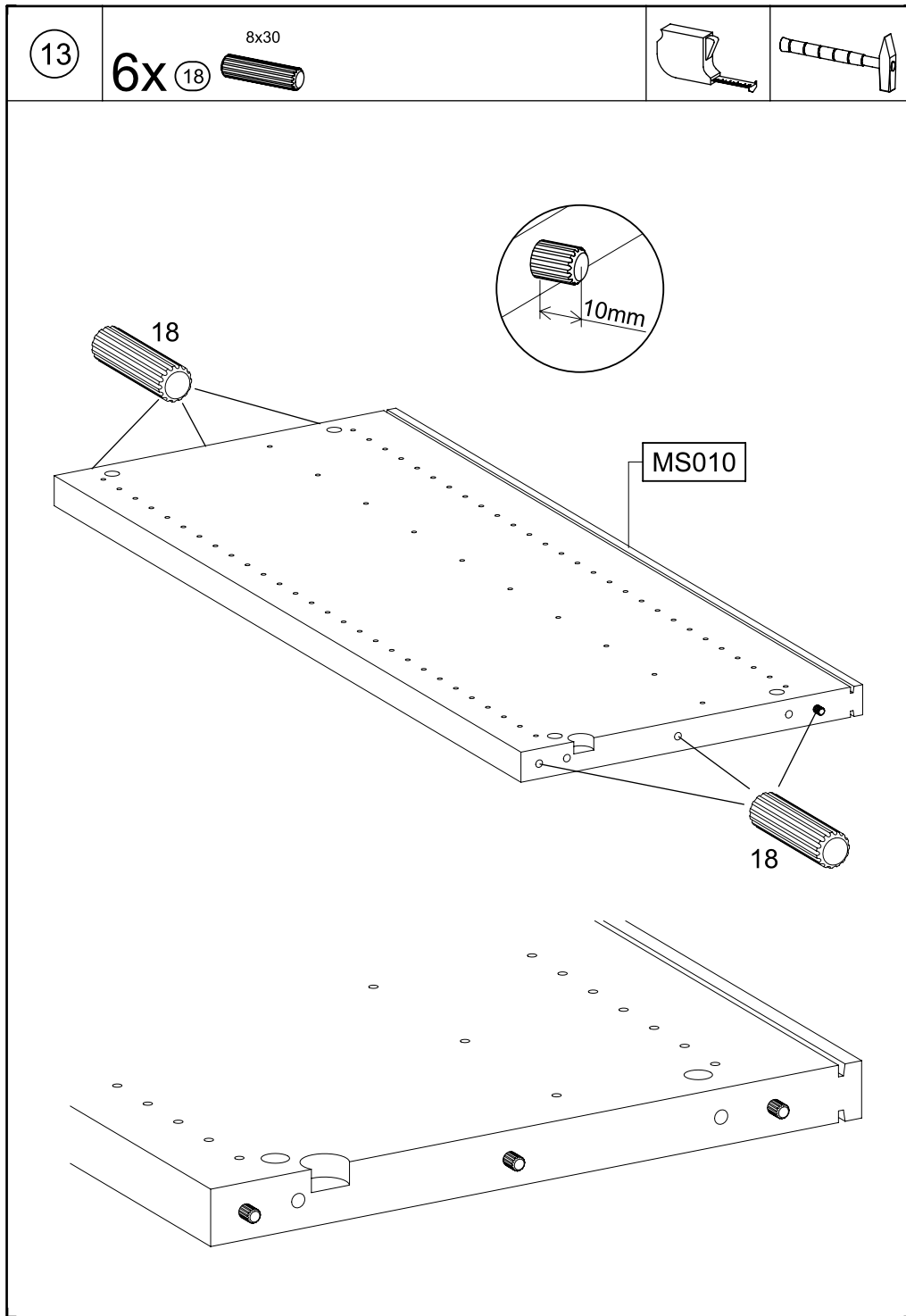
173



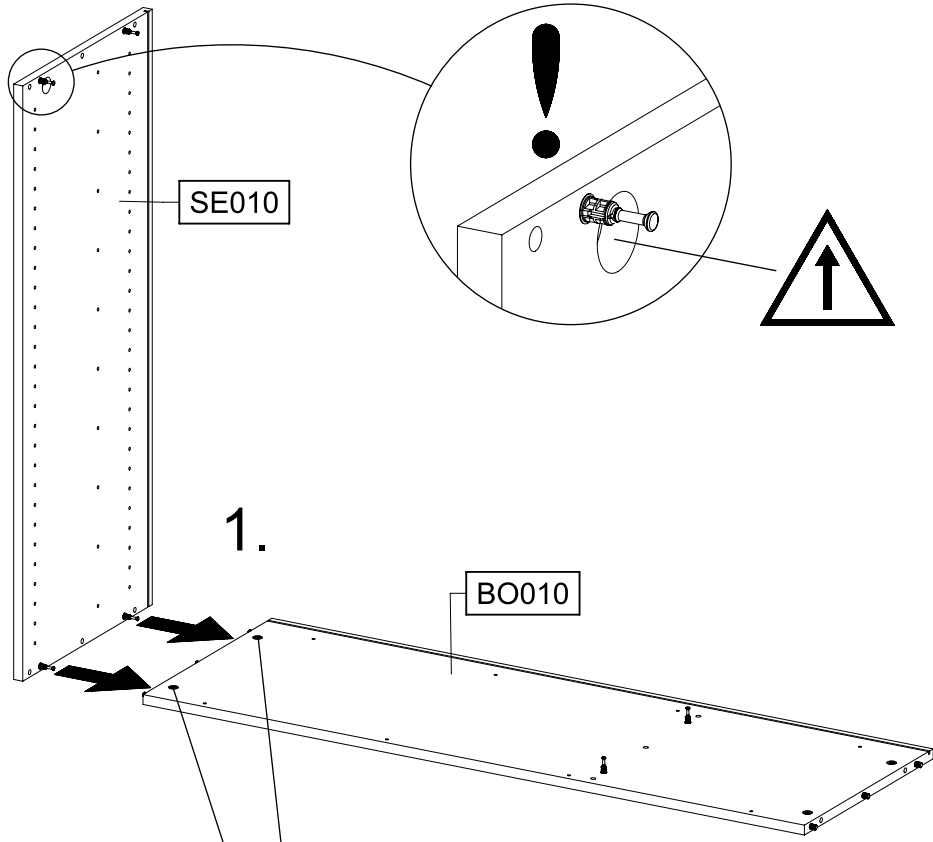
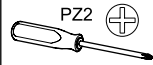
173

MS010

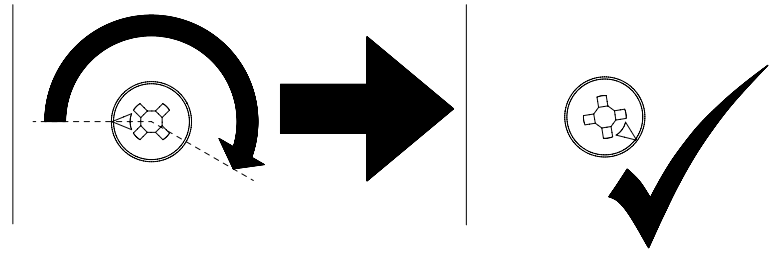




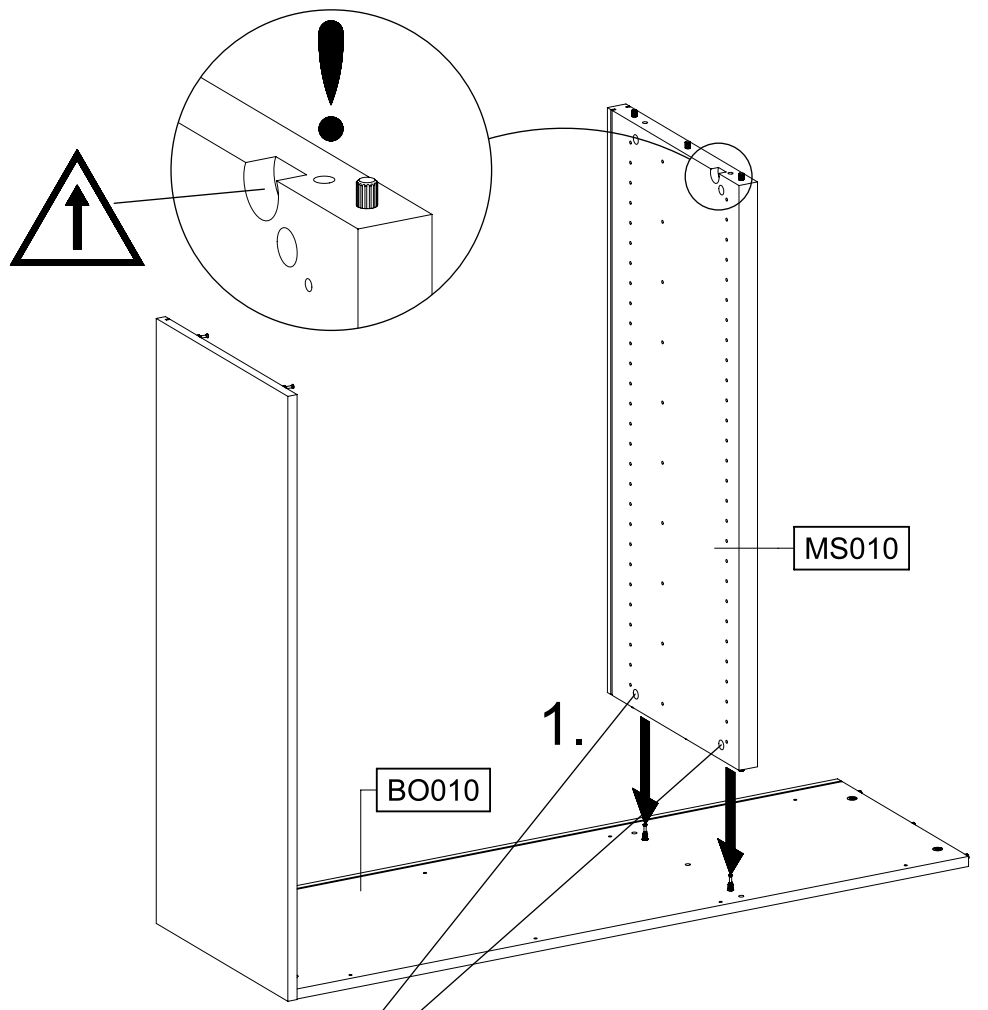
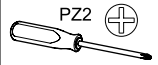
15



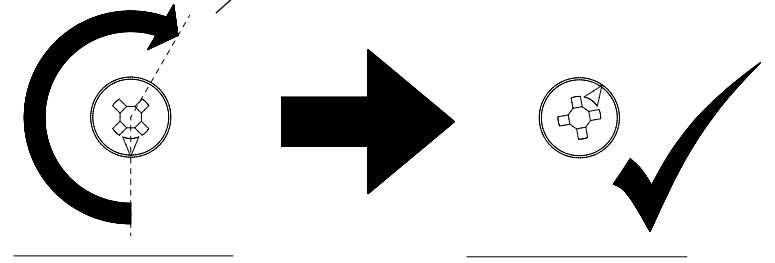
2.



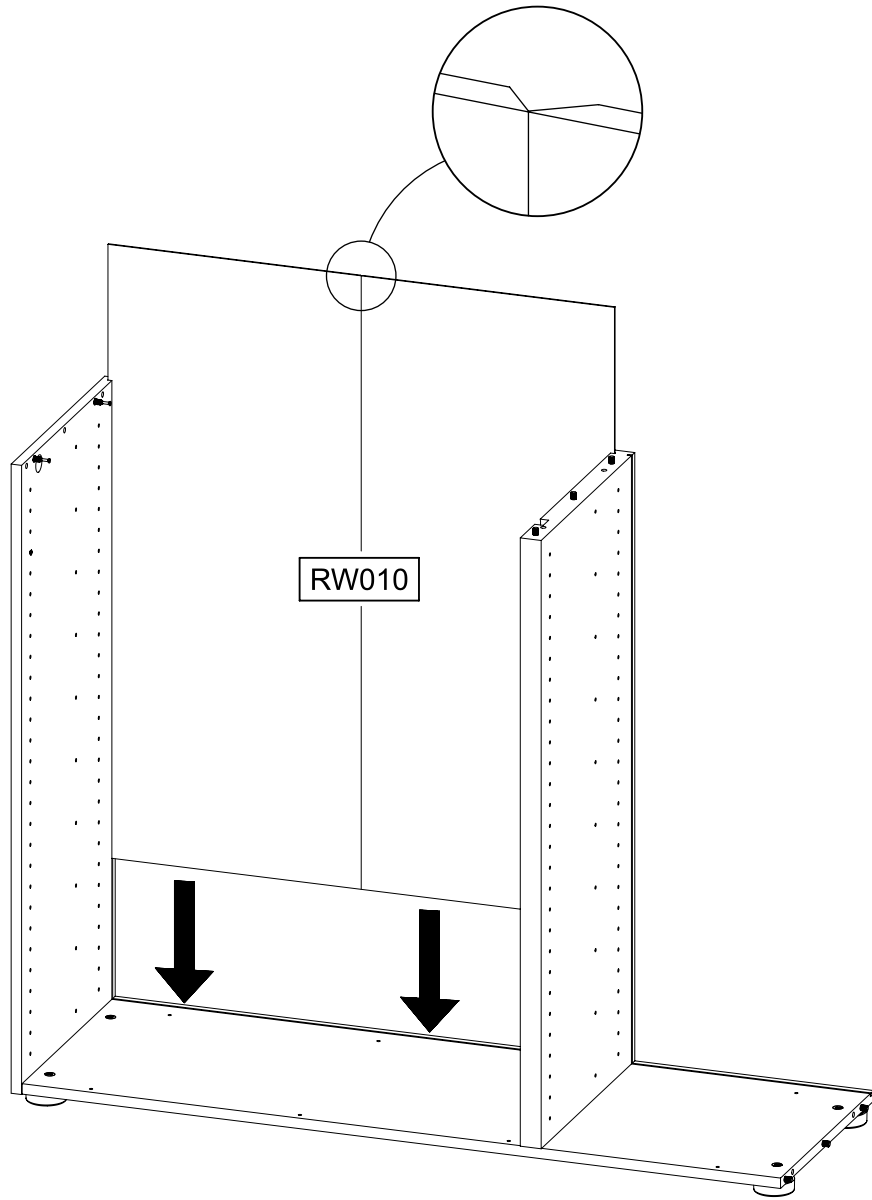
16



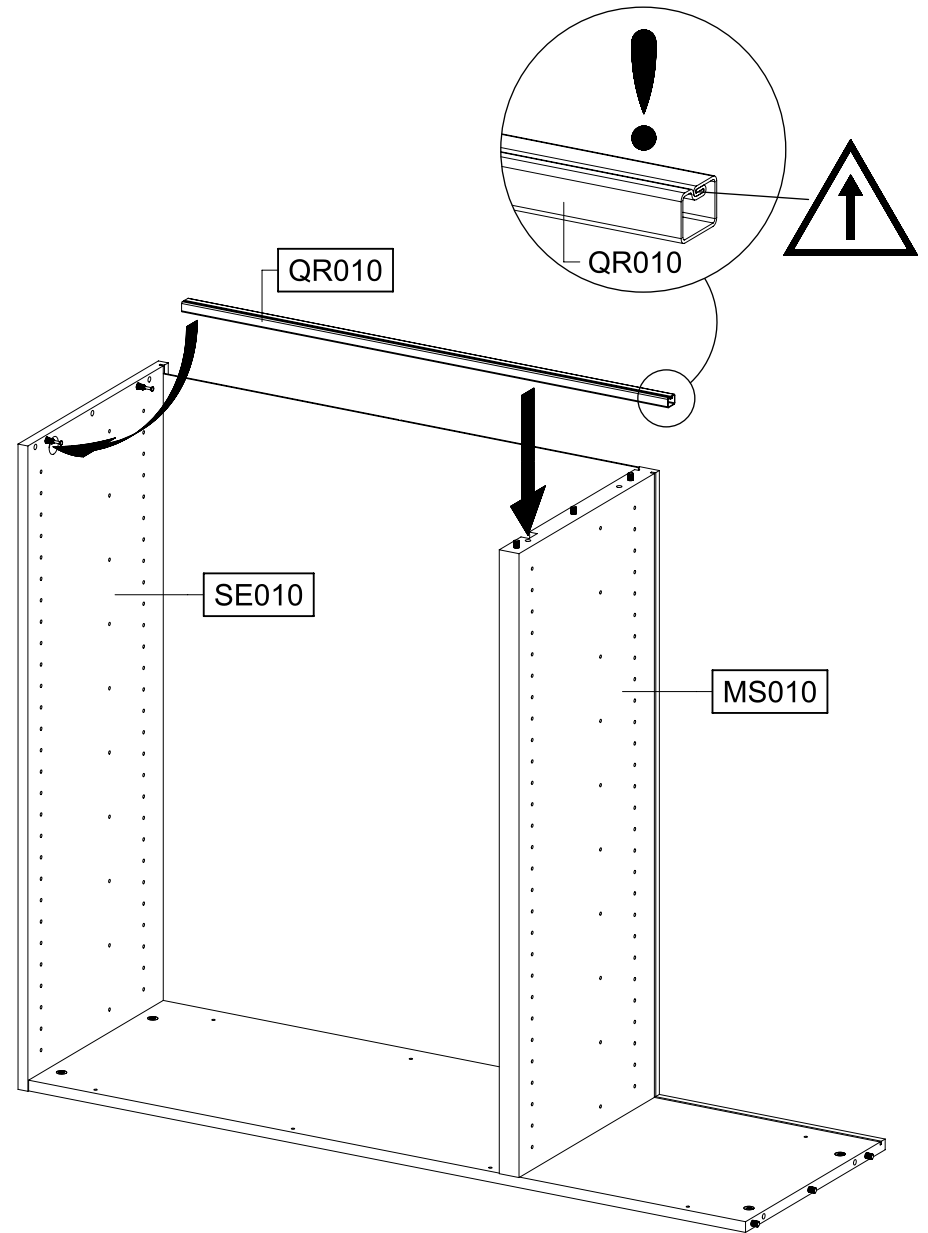
2.



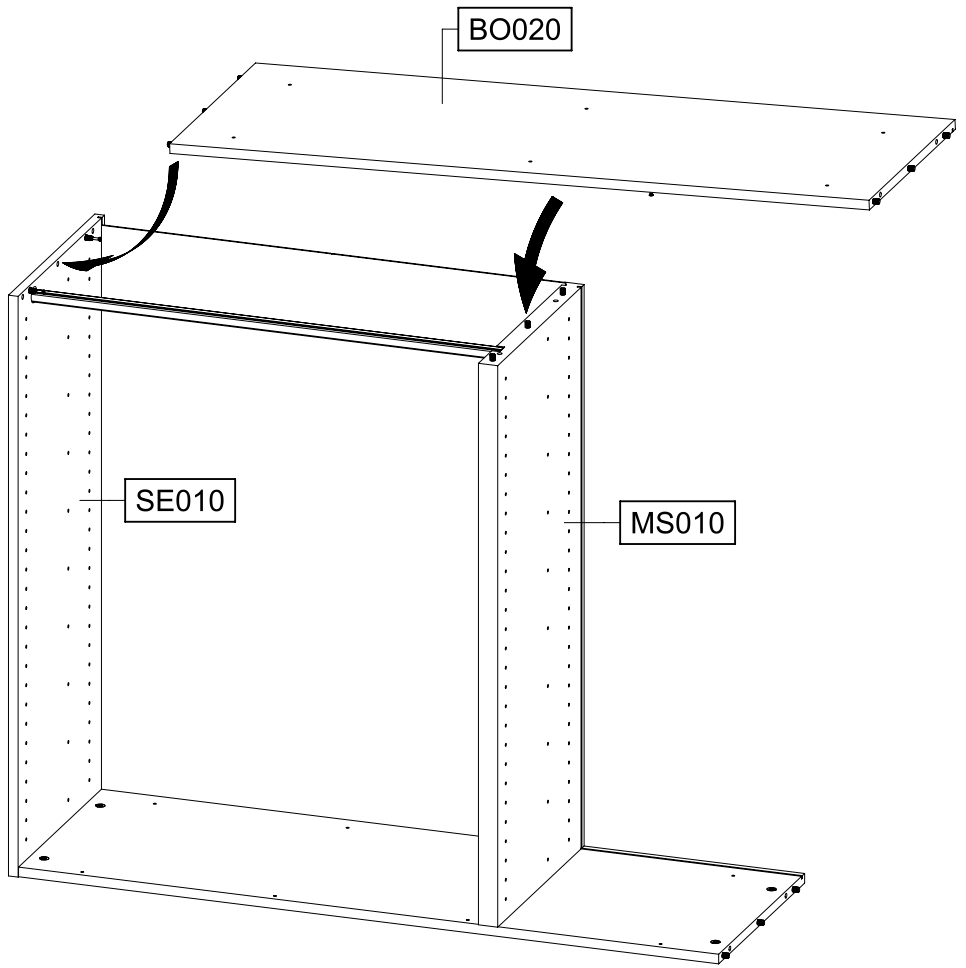
17



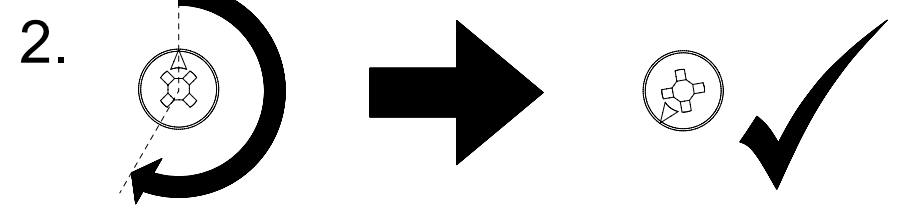
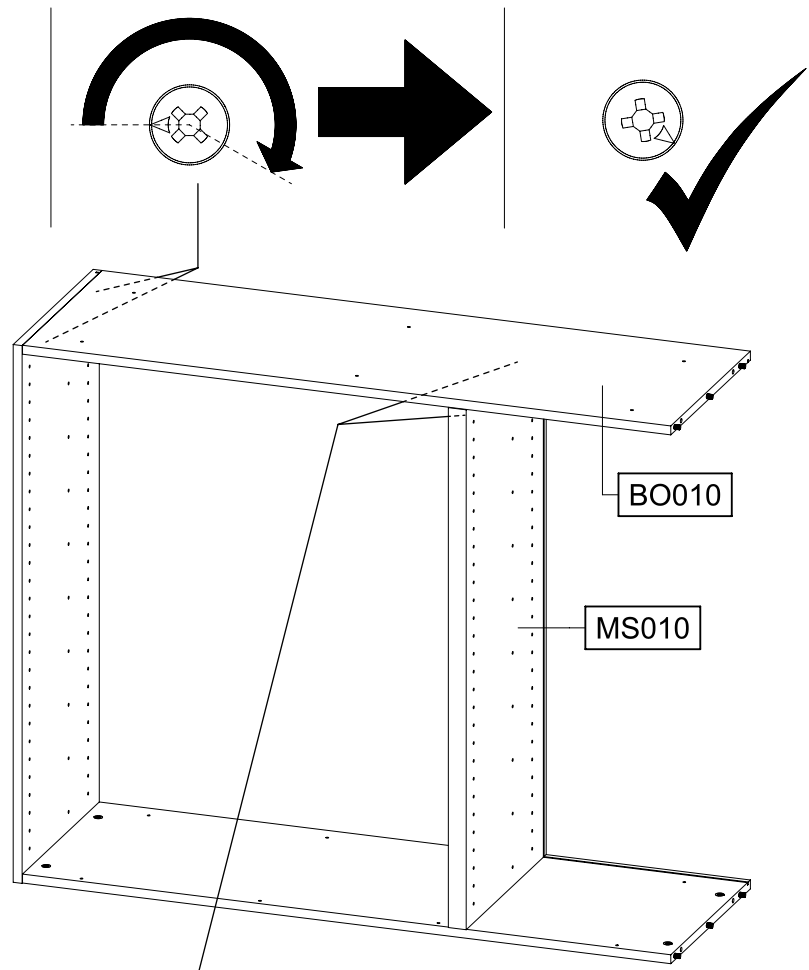
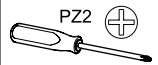
18



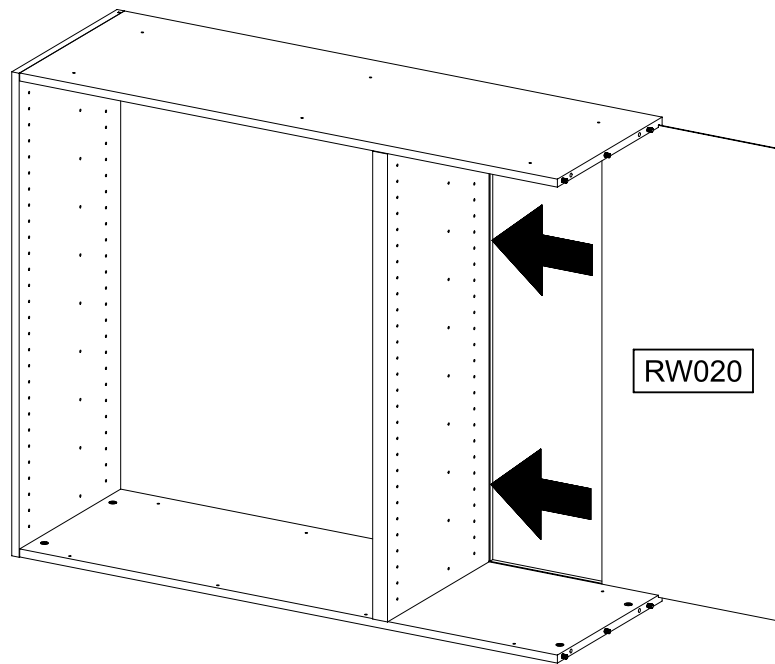
19



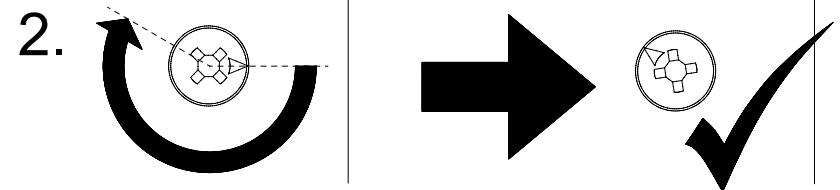
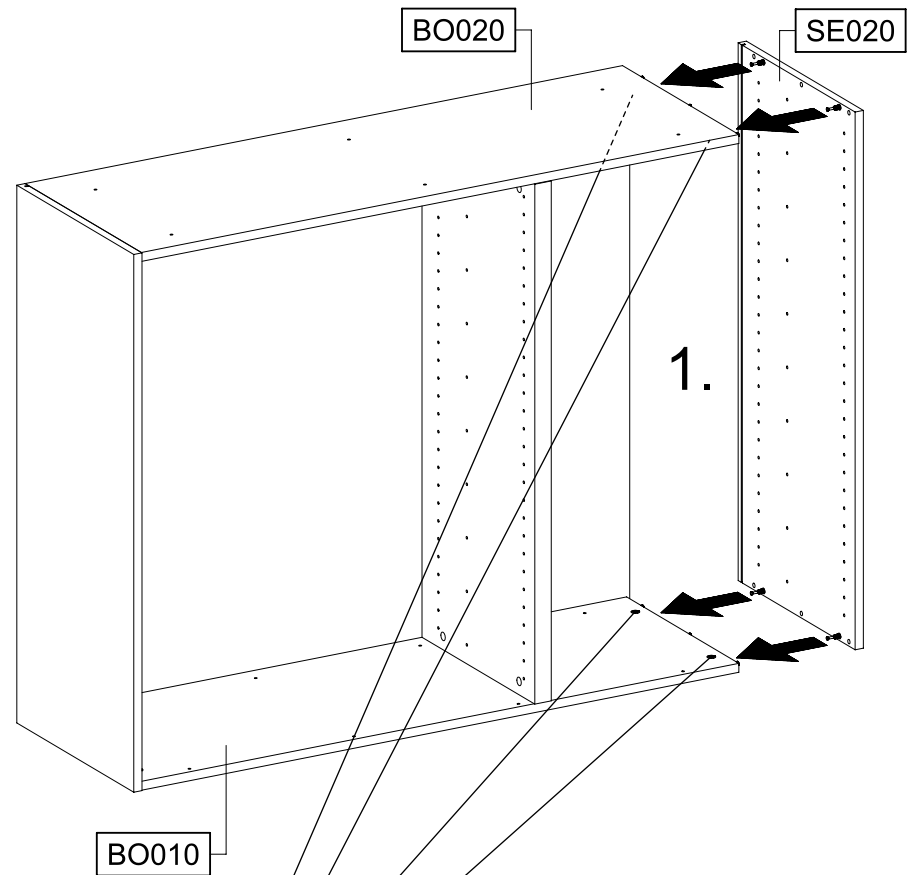
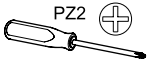
20

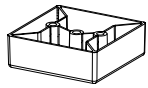


21

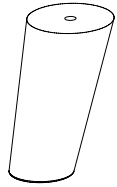


22

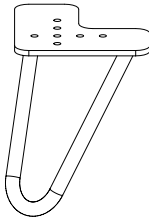




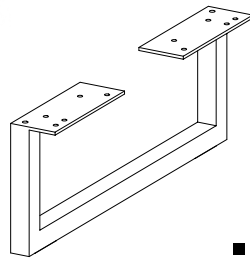
1207



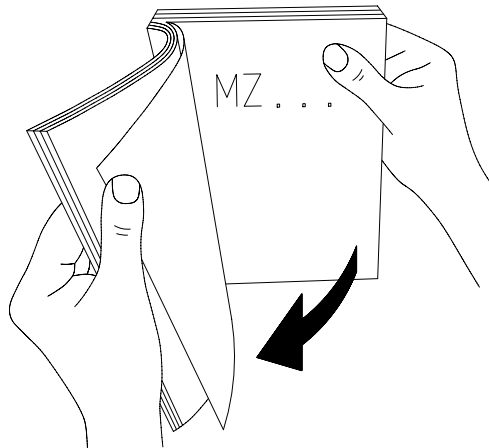
1481



1345

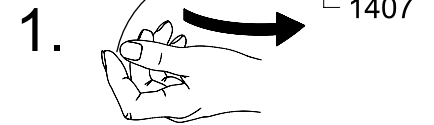


1348



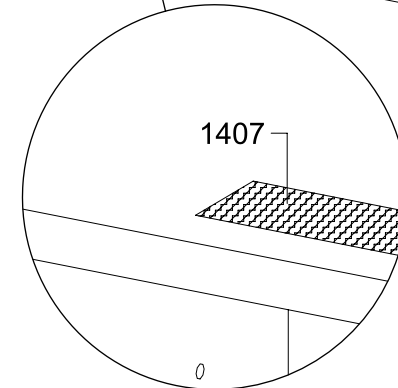
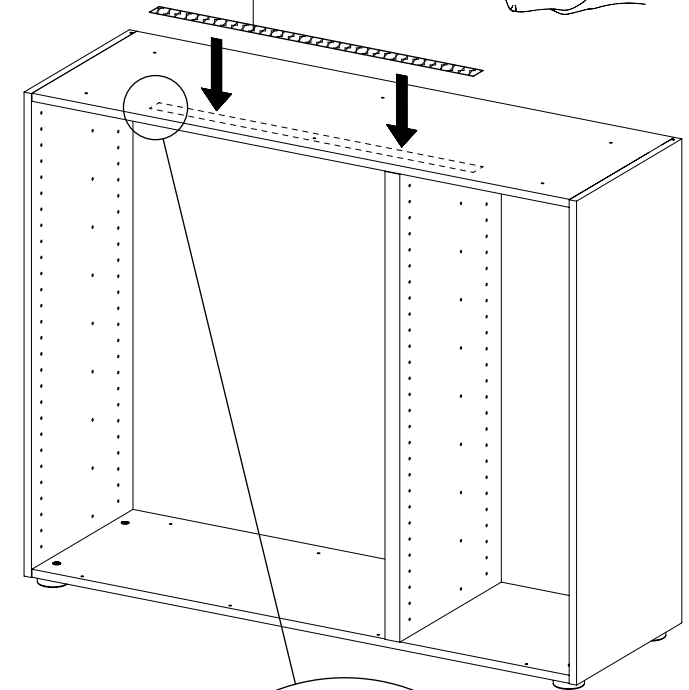
23

1x 1407



2.

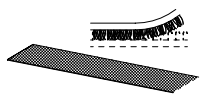
1407



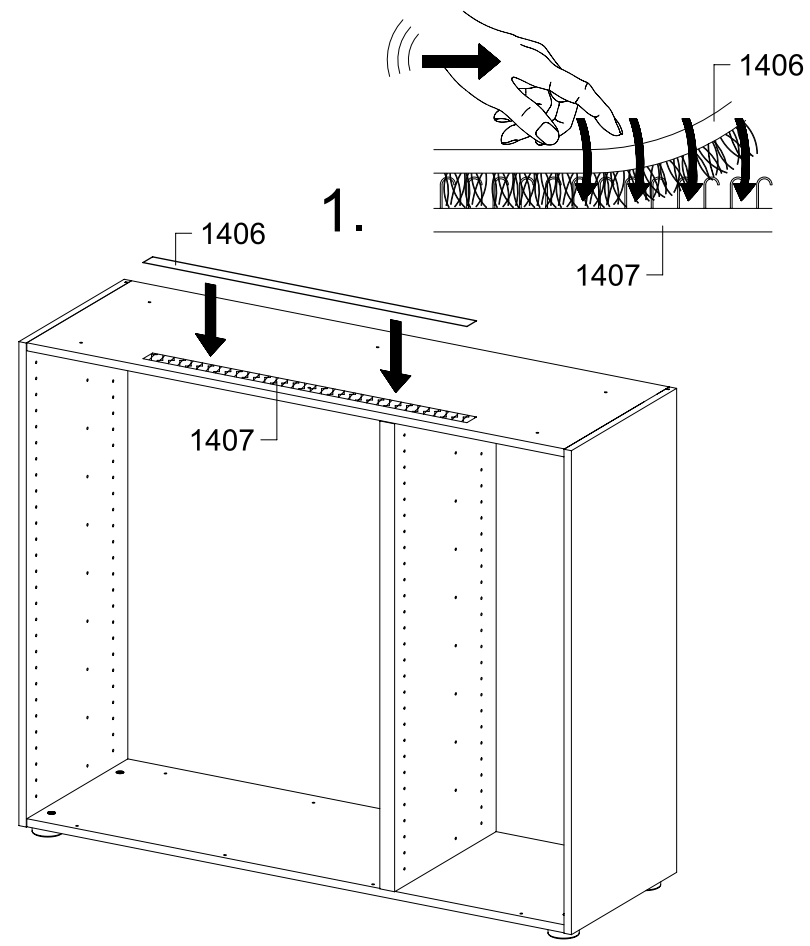
1407

24

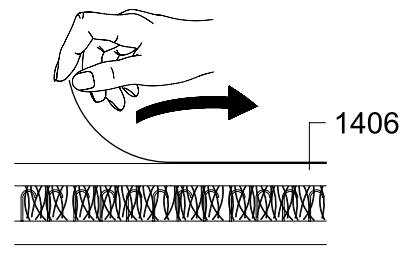
1x 1406



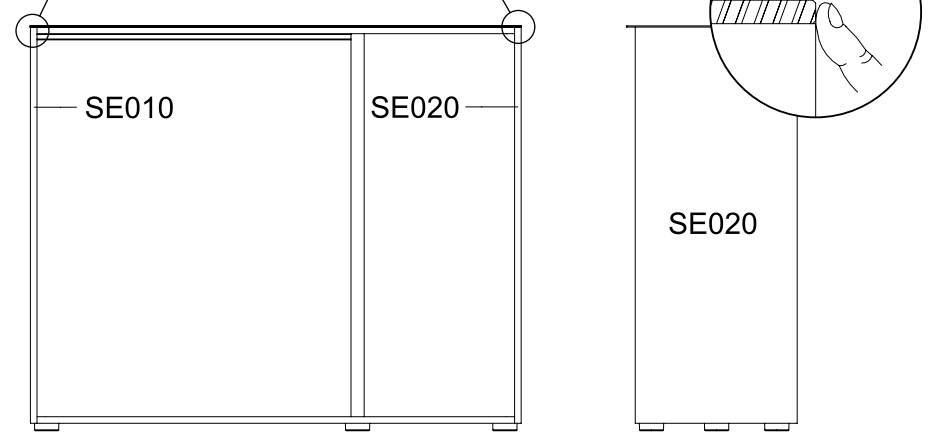
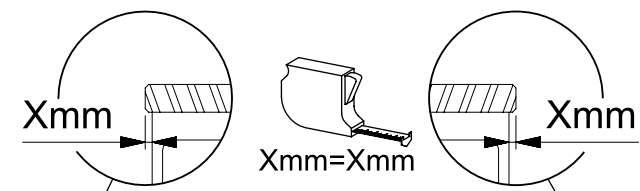
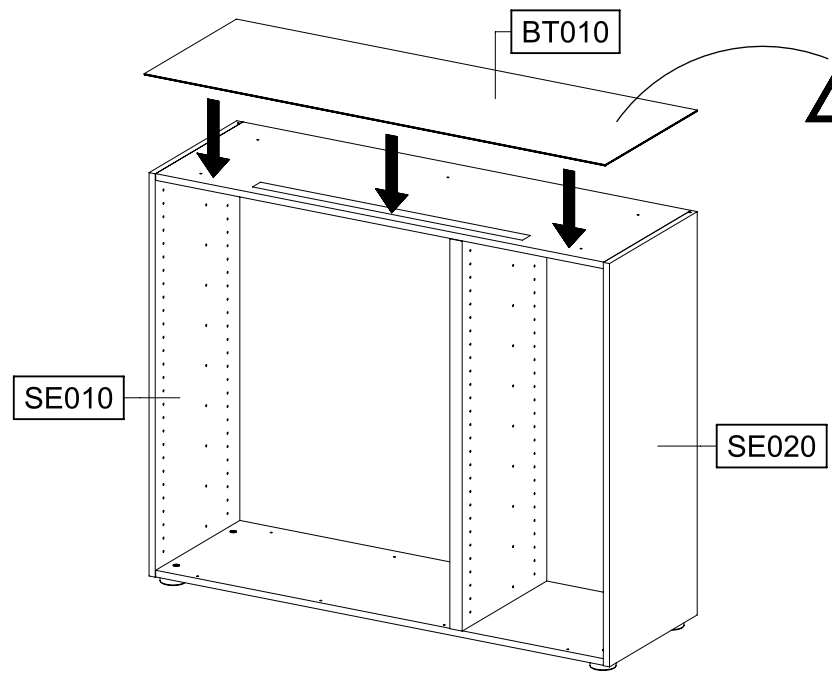
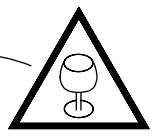
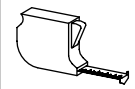
1.



2.

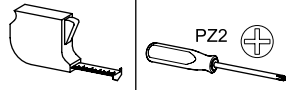


25

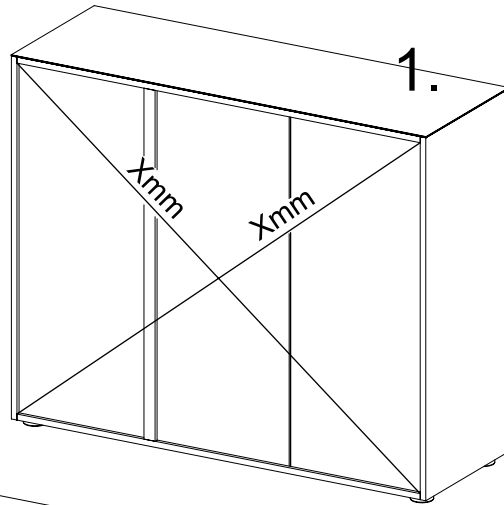
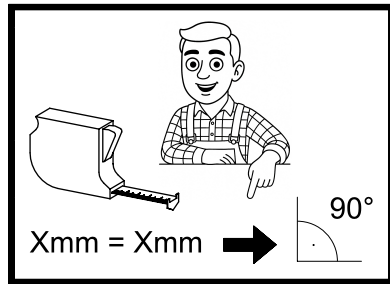


26

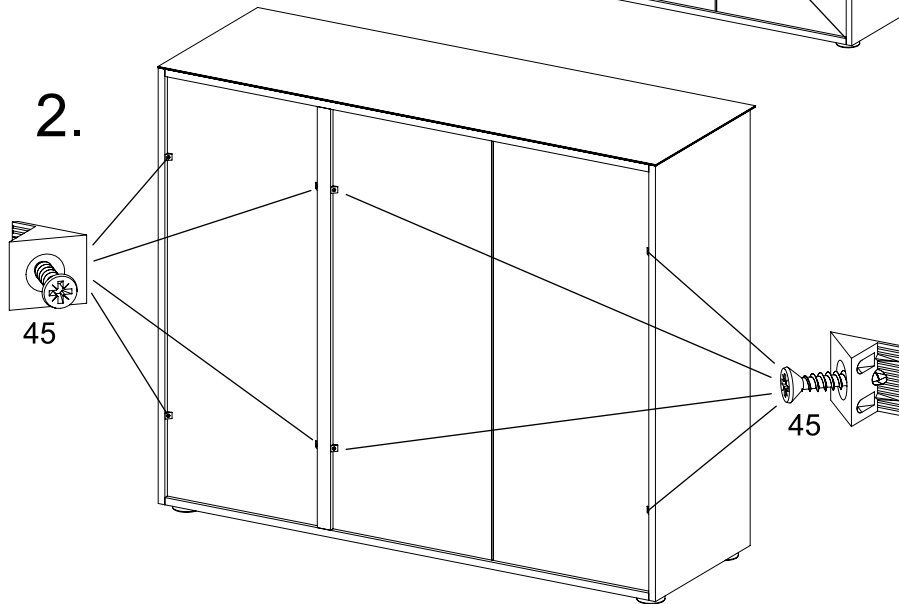
8x 45



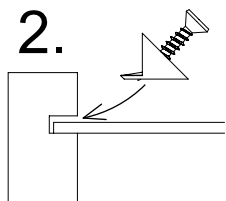
PZ2



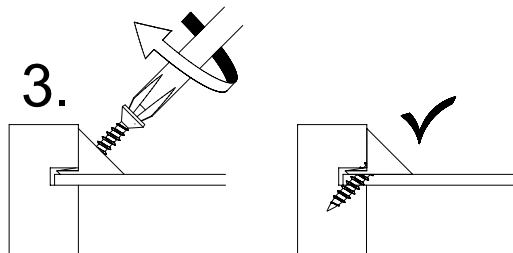
2.



2.



3.

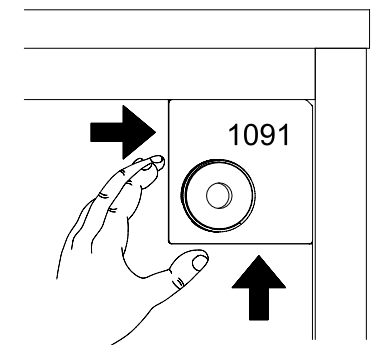
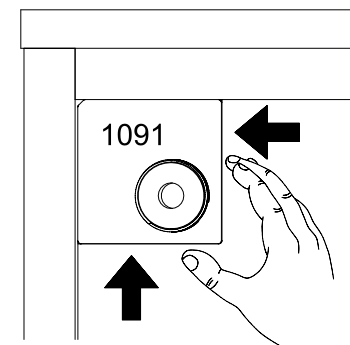
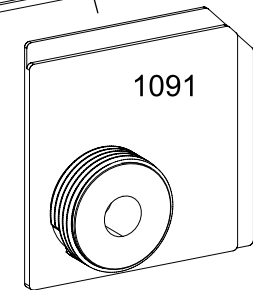
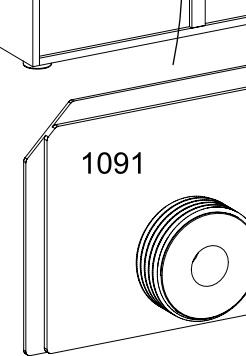
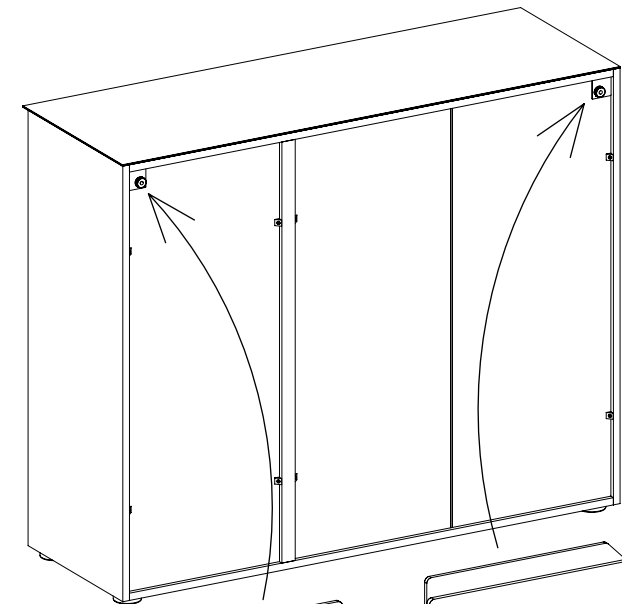


27

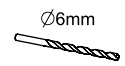
2x 1091



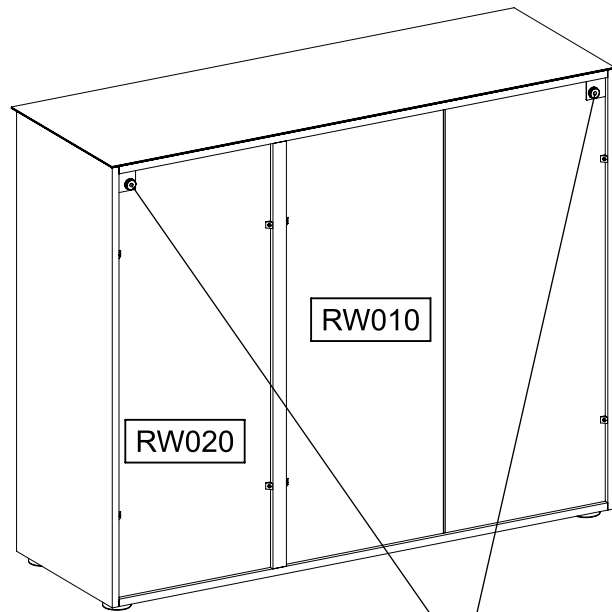
SCAN ME



28



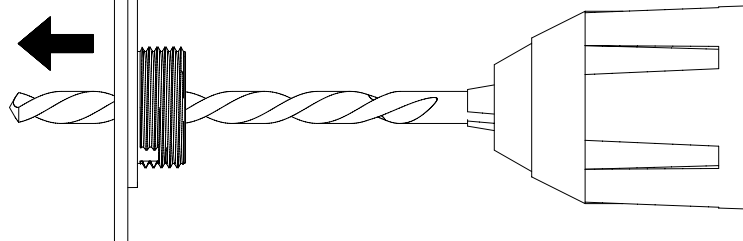
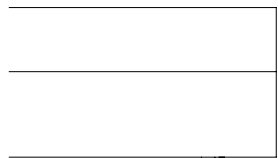
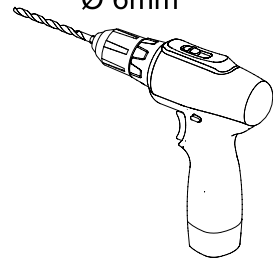
Ø6mm



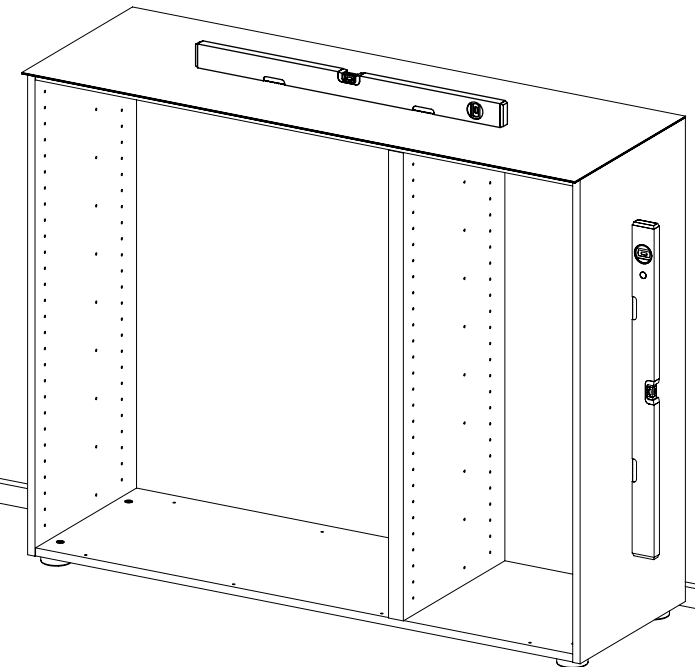
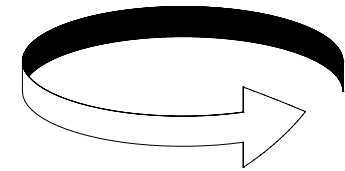
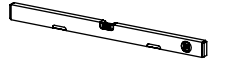
RW010

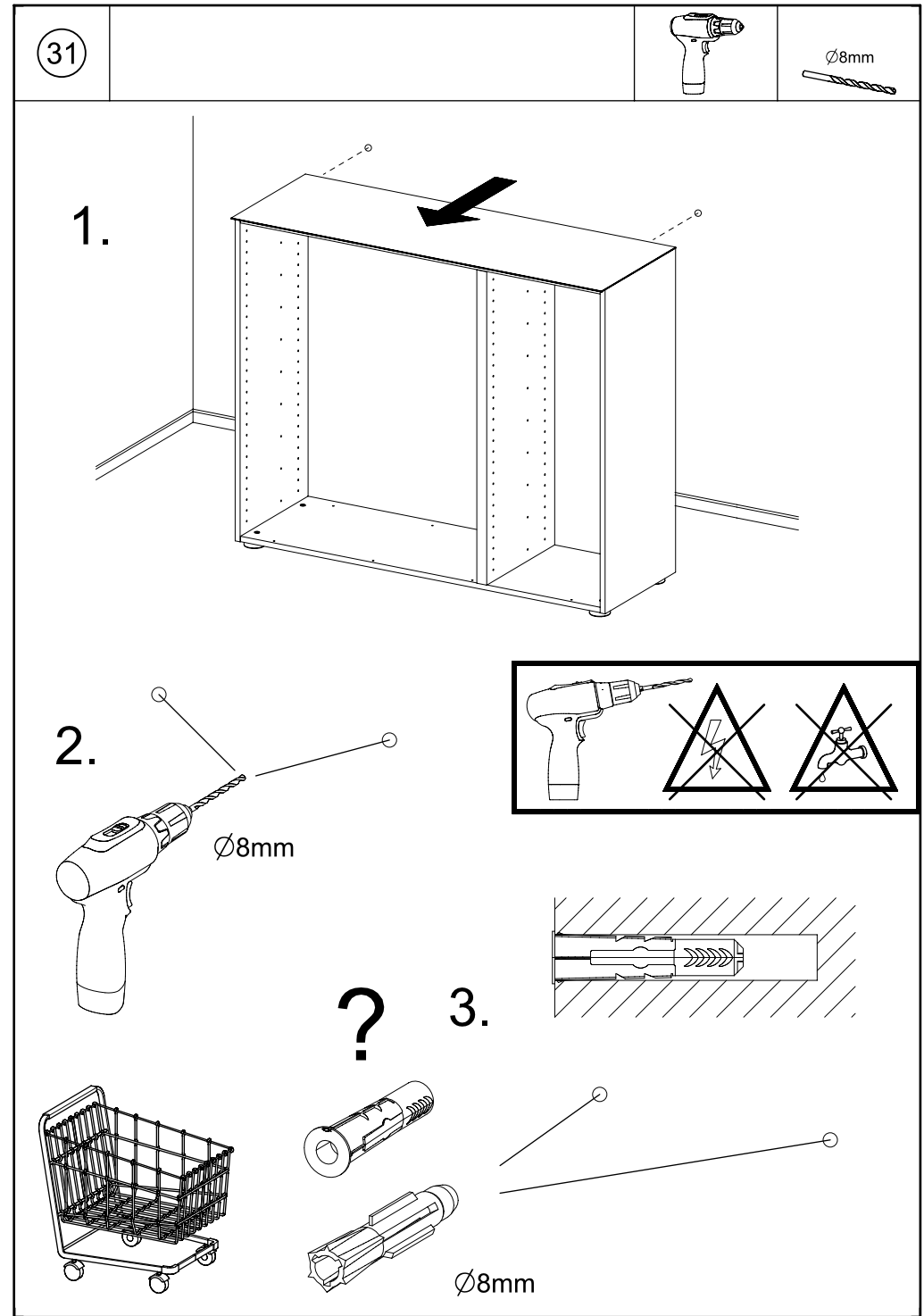
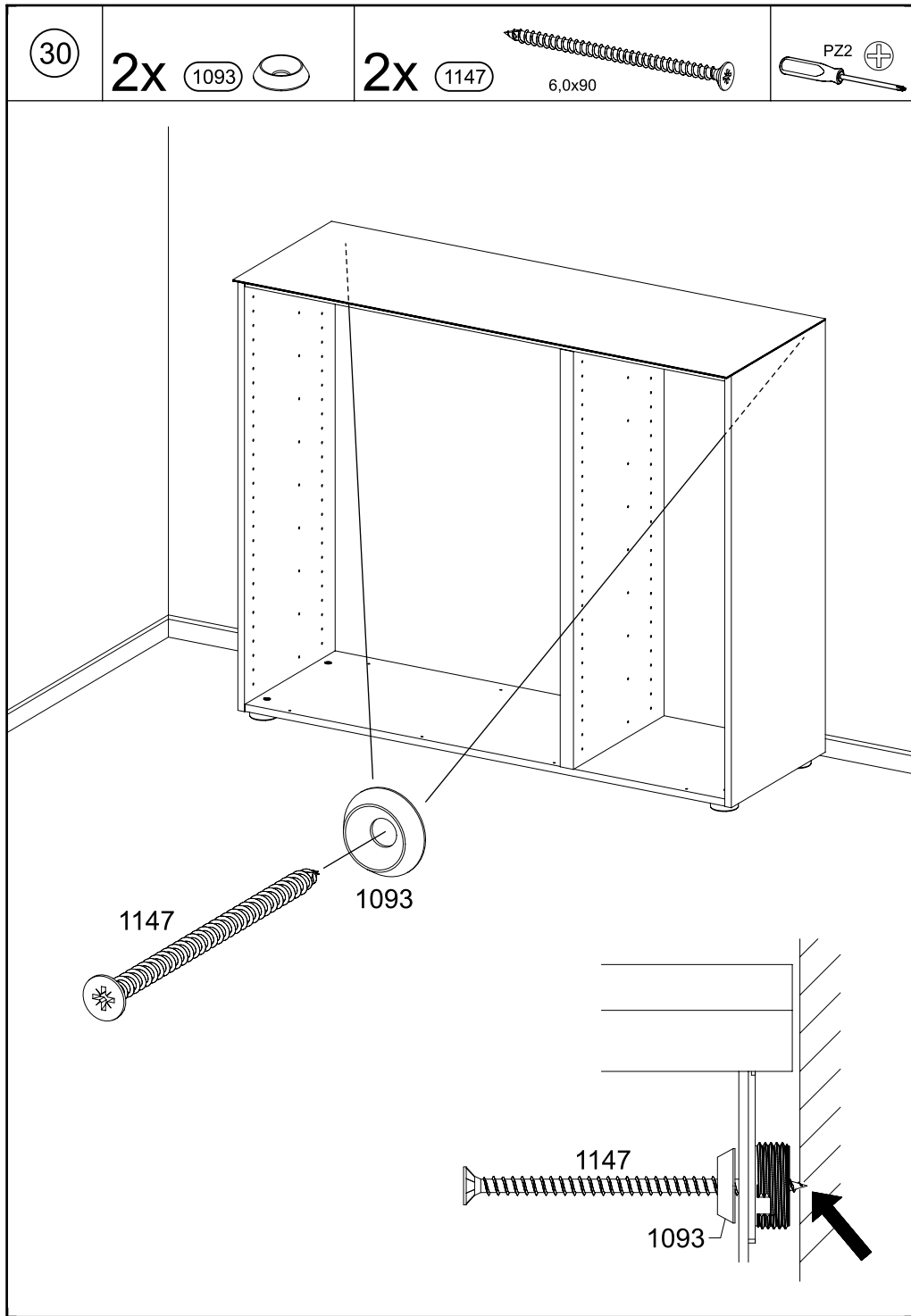
RW020

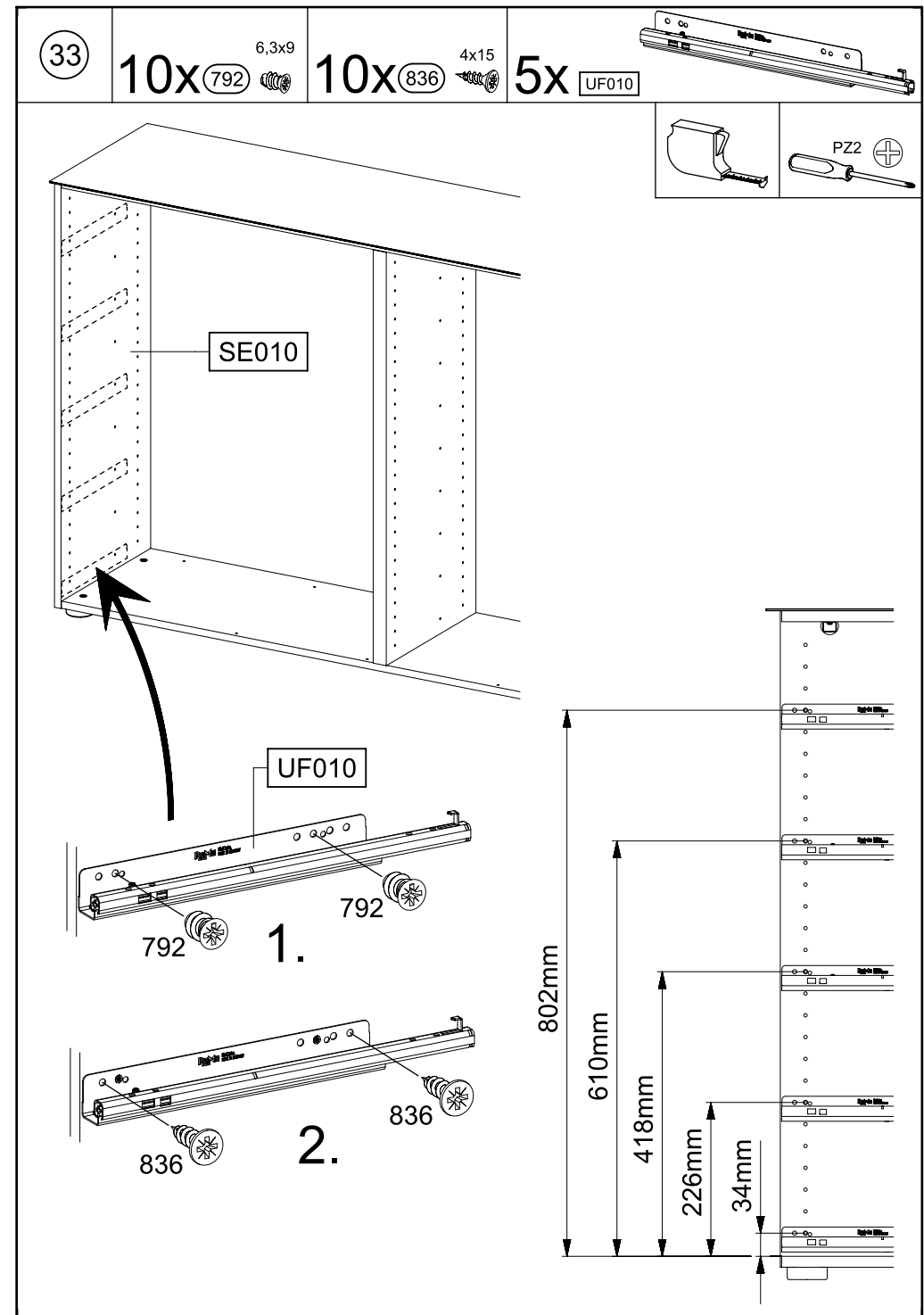
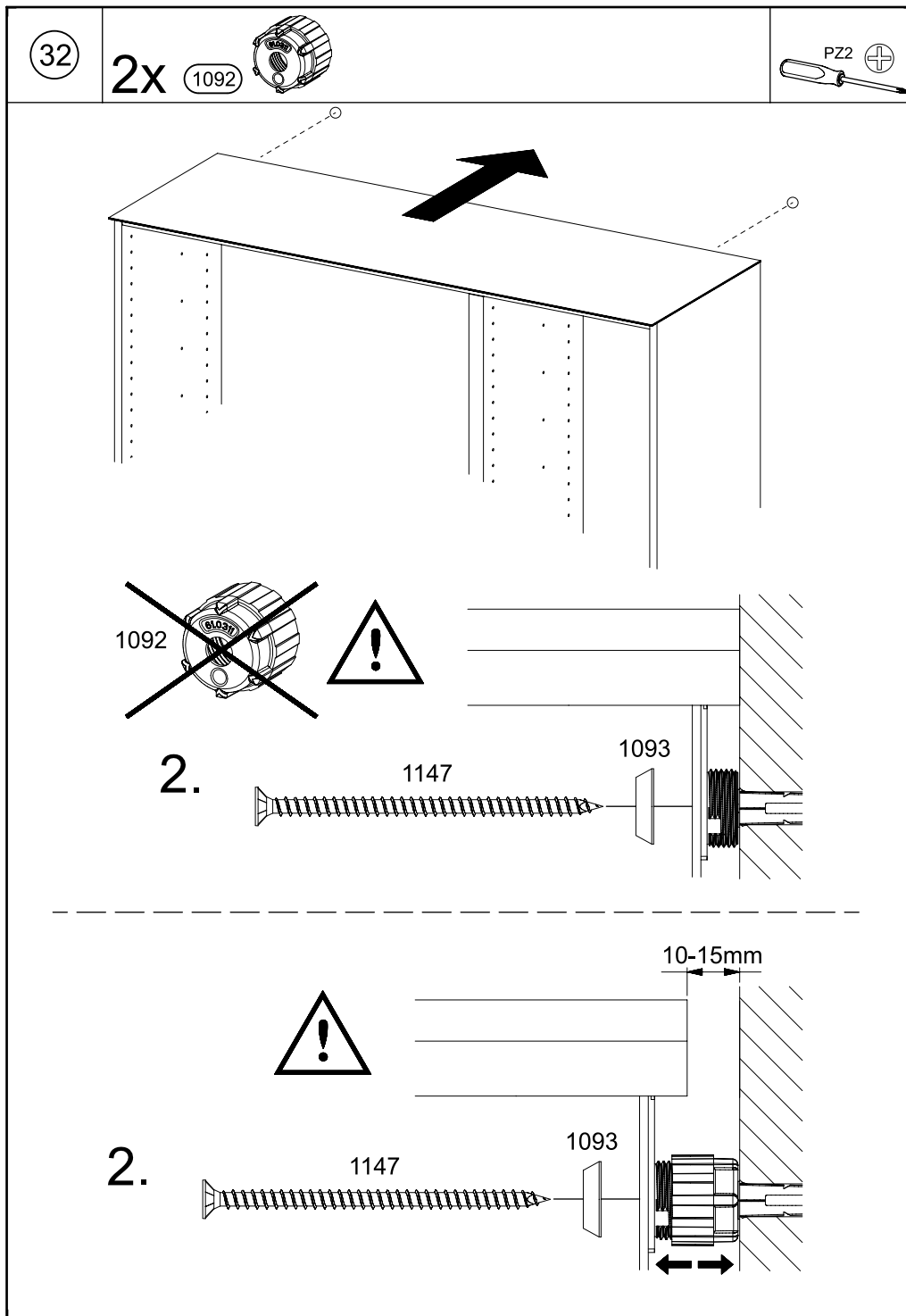
Ø 6mm

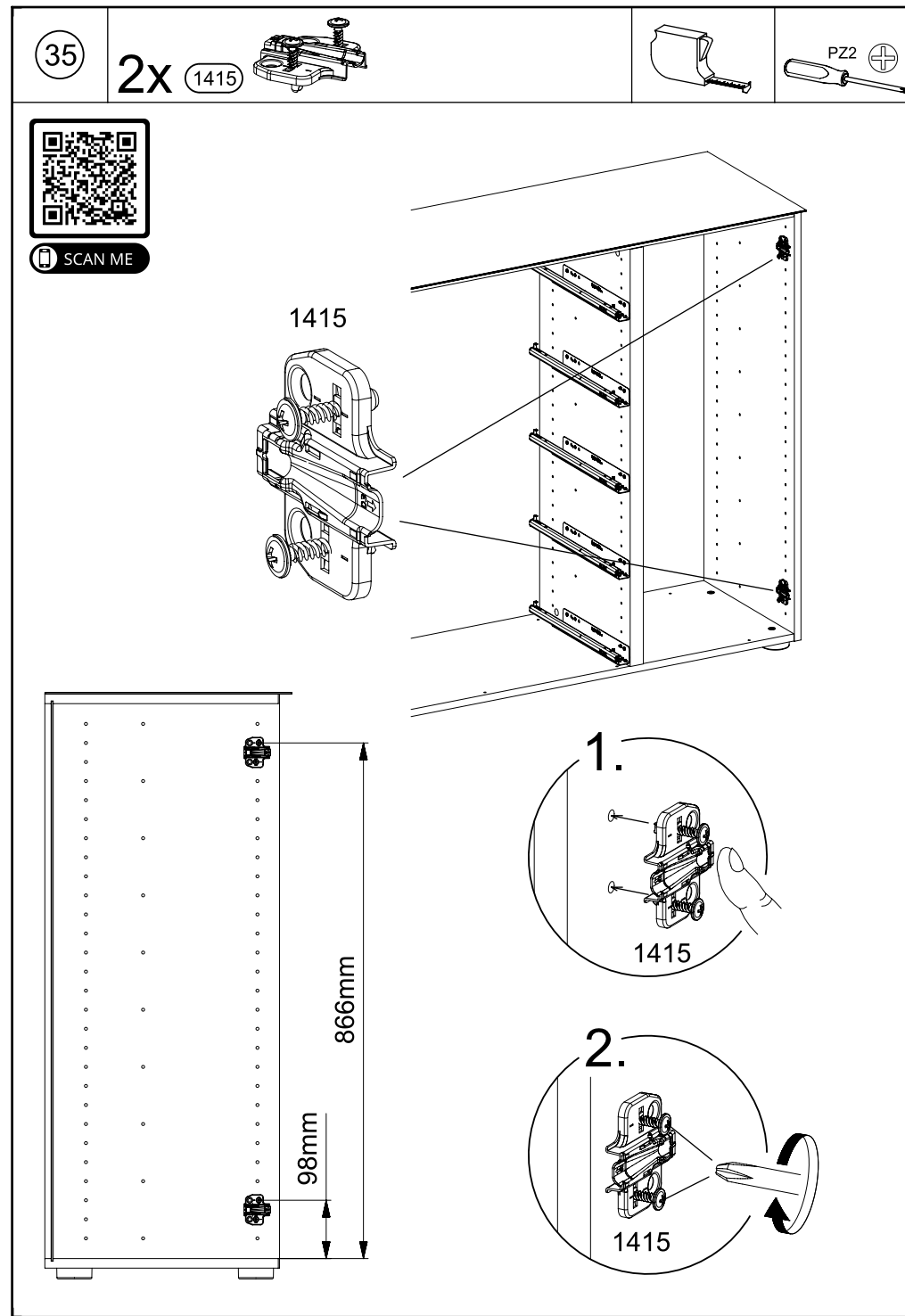
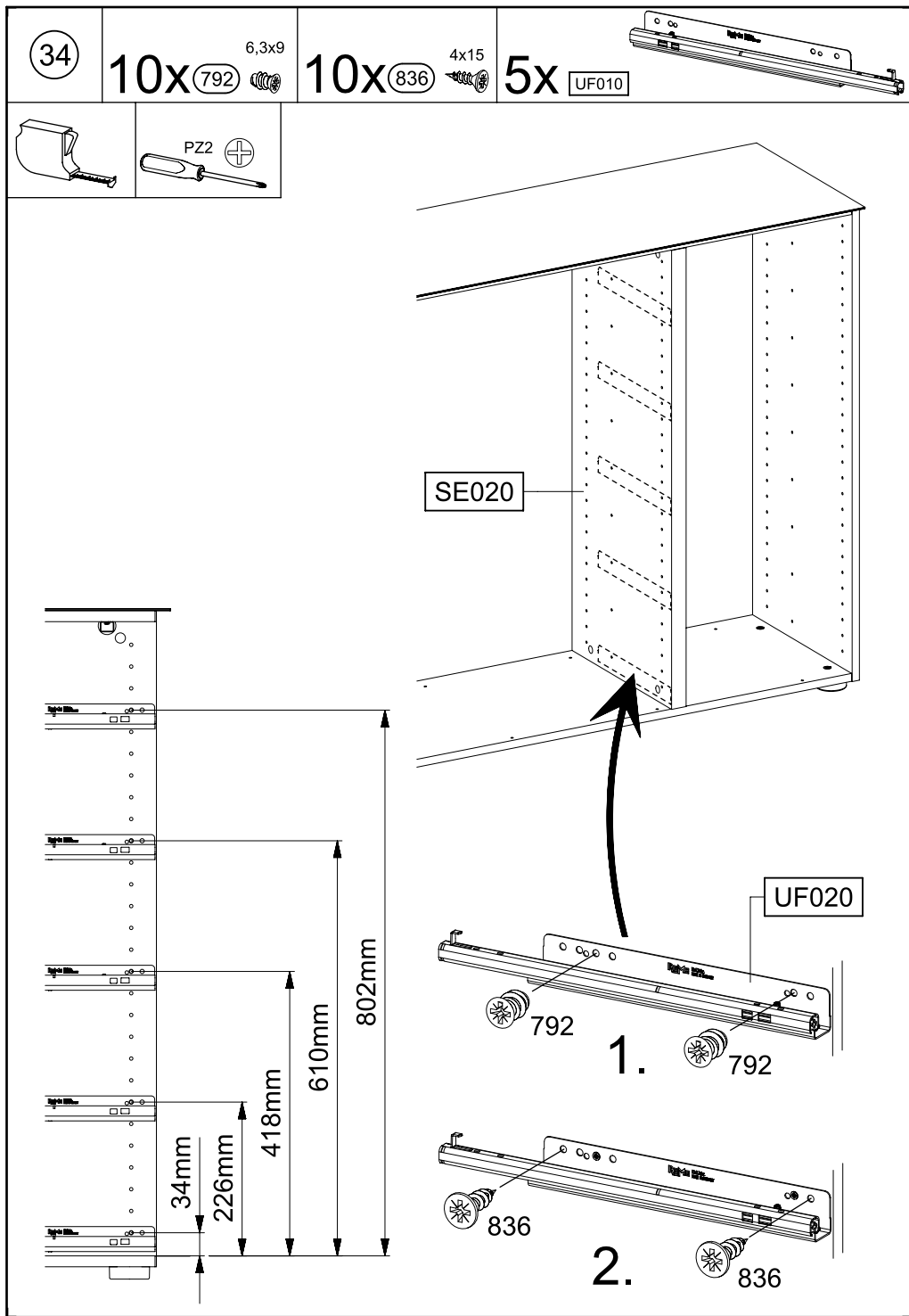


29

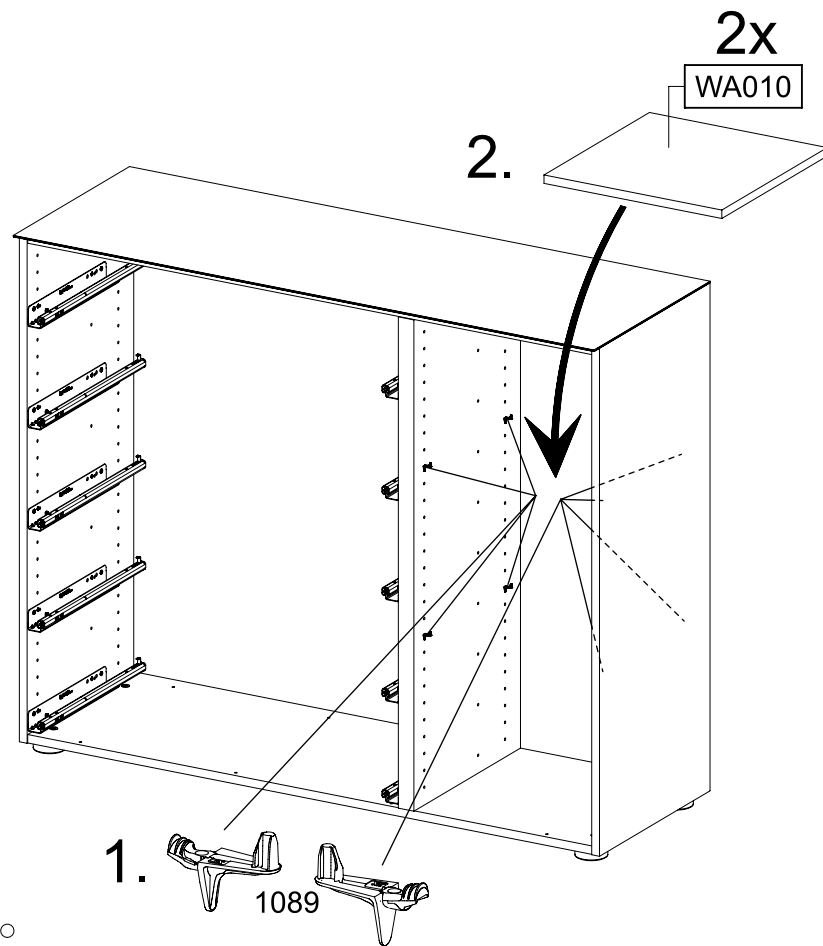




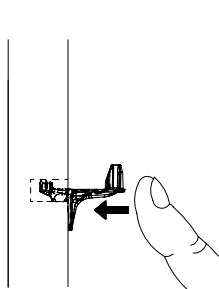




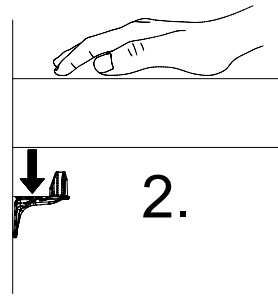
36

8x 1089 

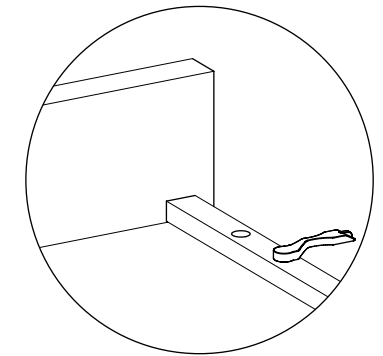
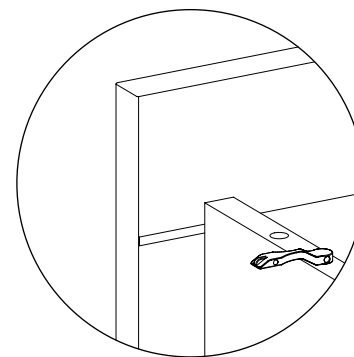
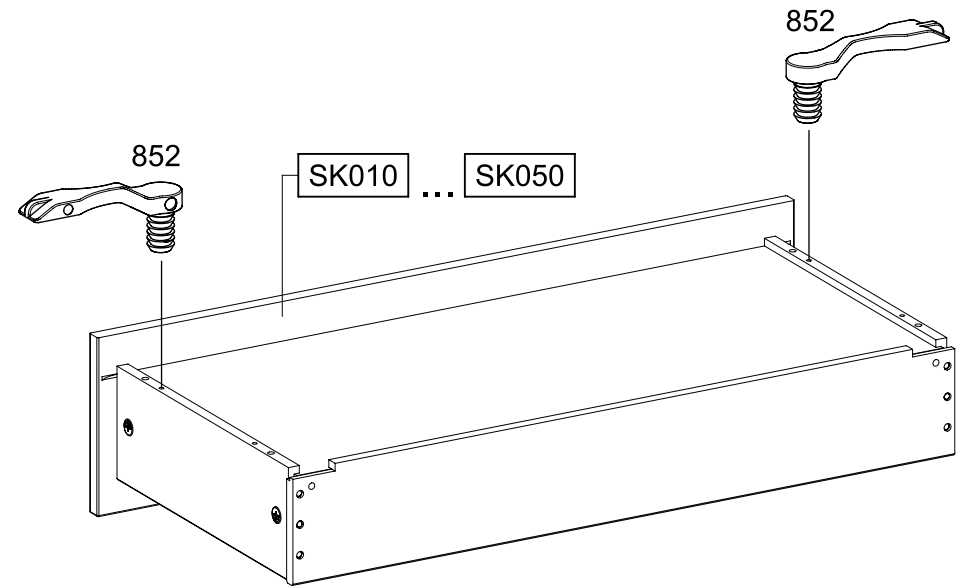
1.



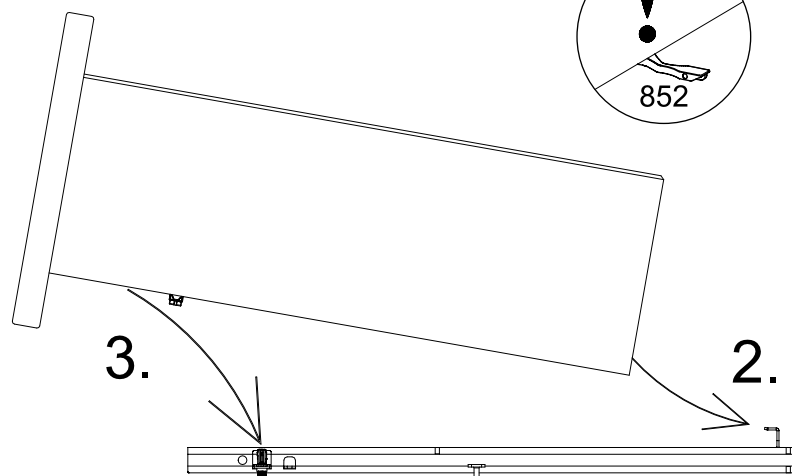
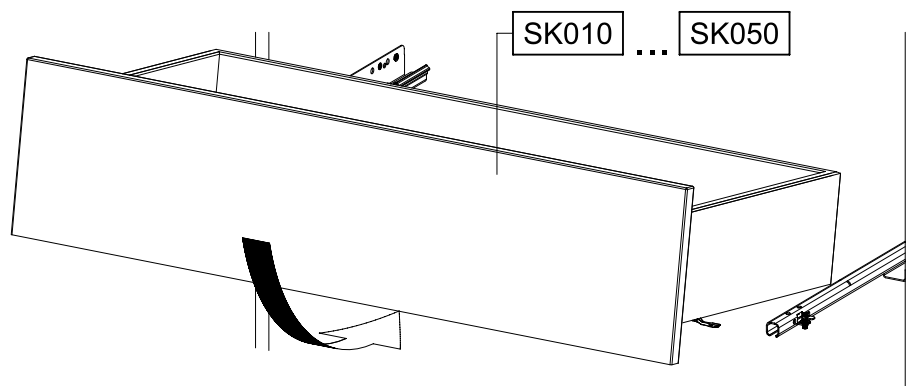
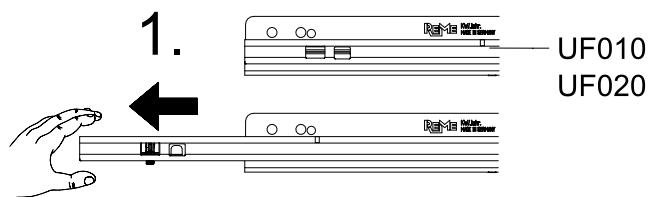
2.



37

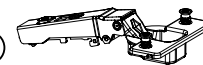
10x 852 

38

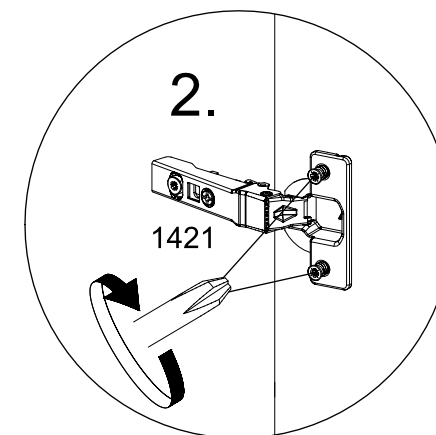
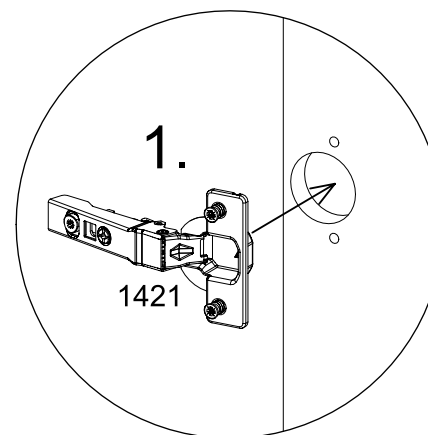
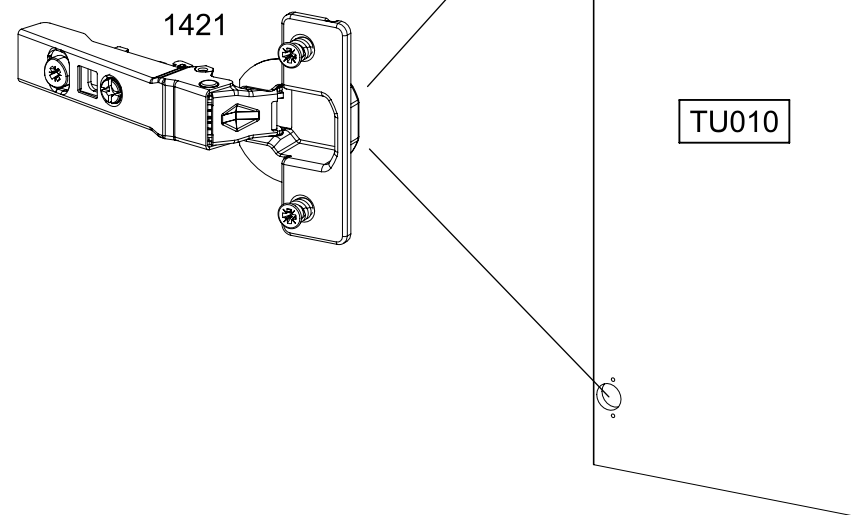


39

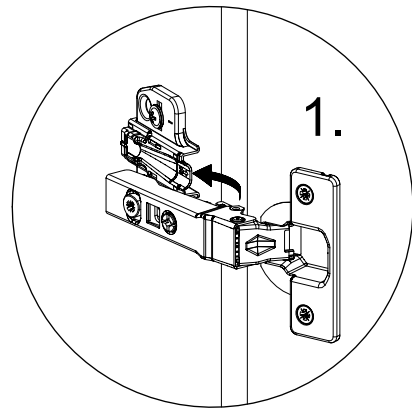
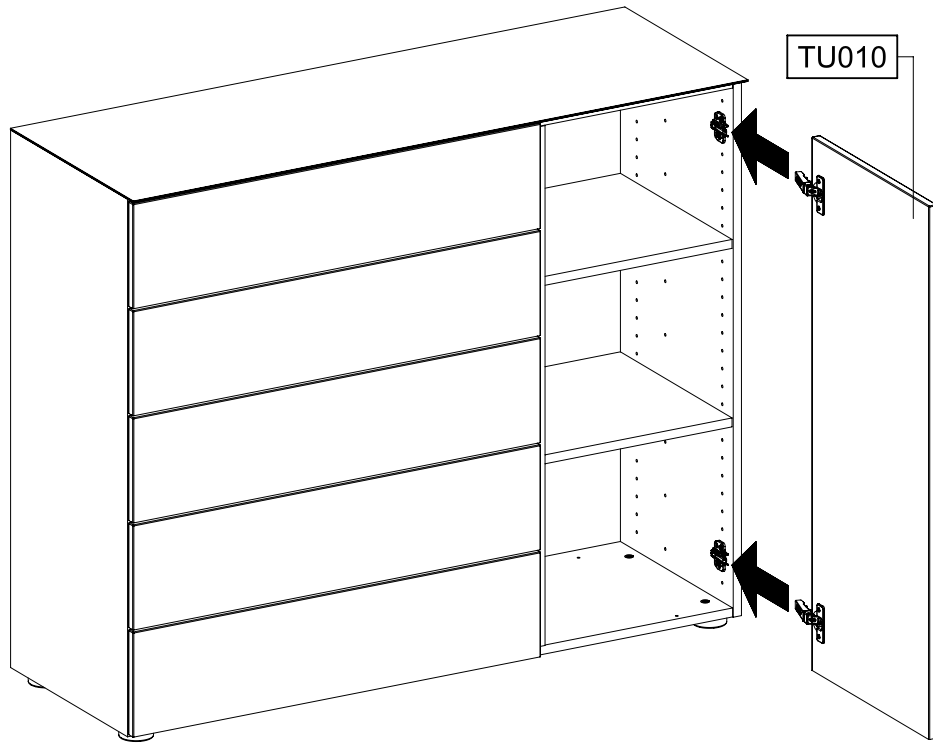
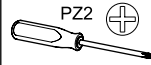
2x 1421

PZ2 

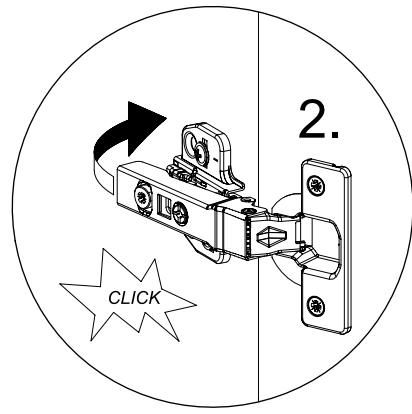
SCAN ME



40



1.



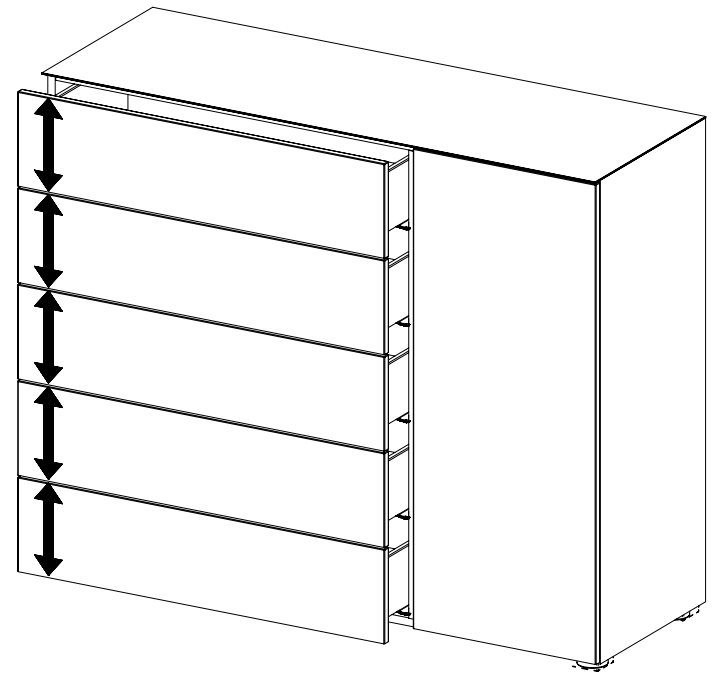
2.

CLICK

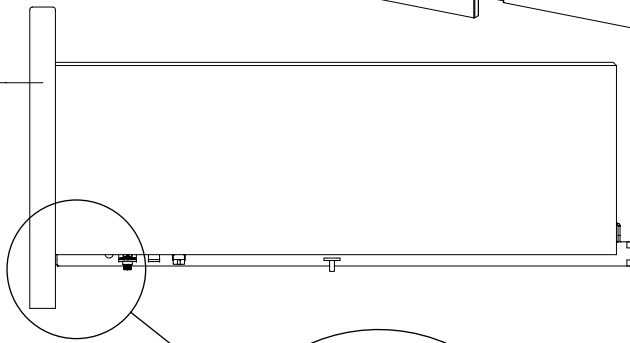
41



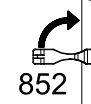
SCAN ME



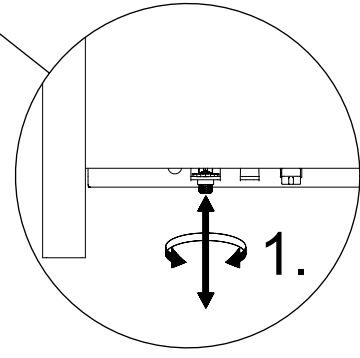
- SK010
- SK020
- SK030
- SK040
- SK050



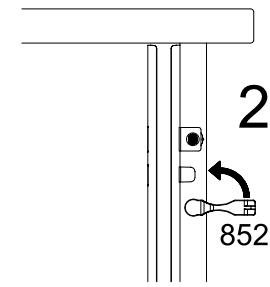
2.



852



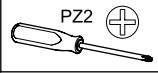
1.



2.

852

42



SCAN ME

