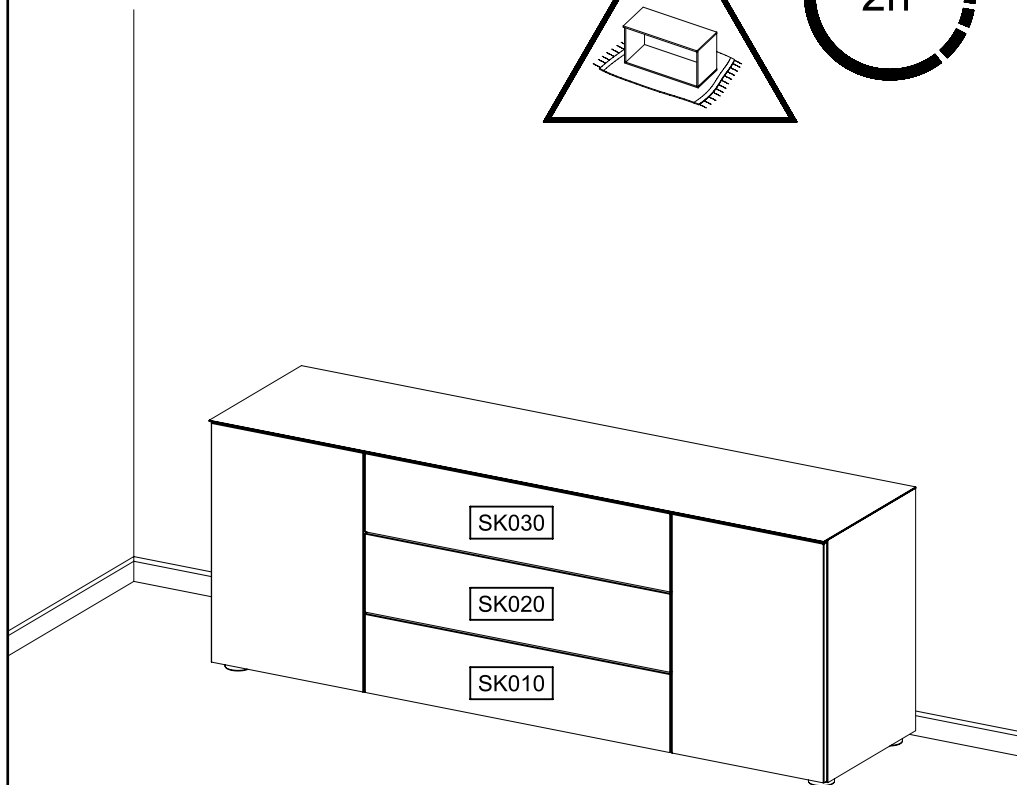
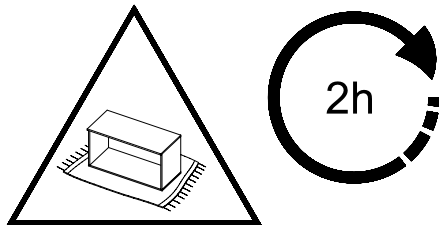
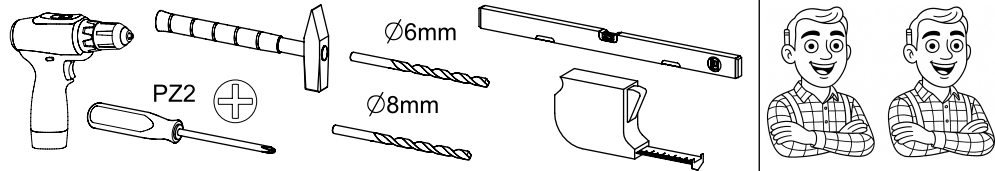
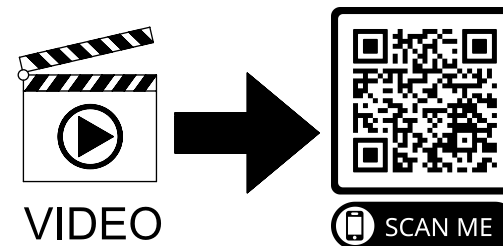
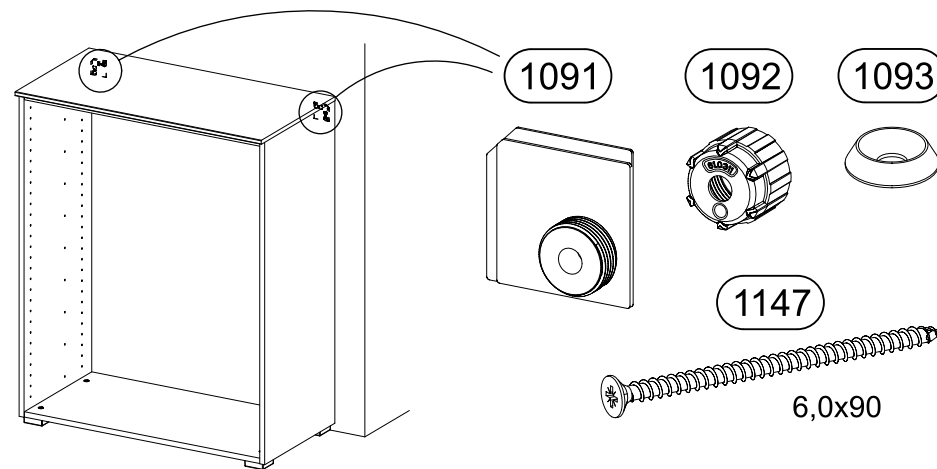
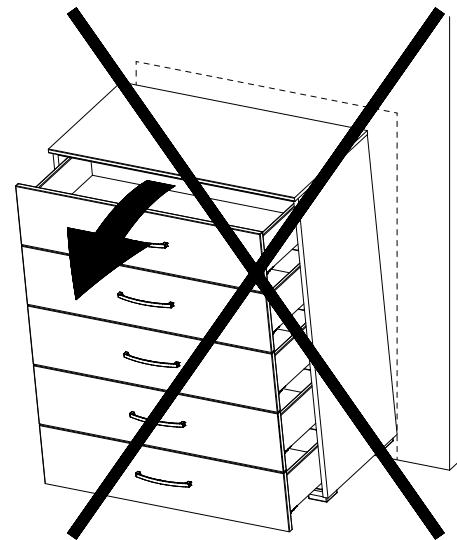


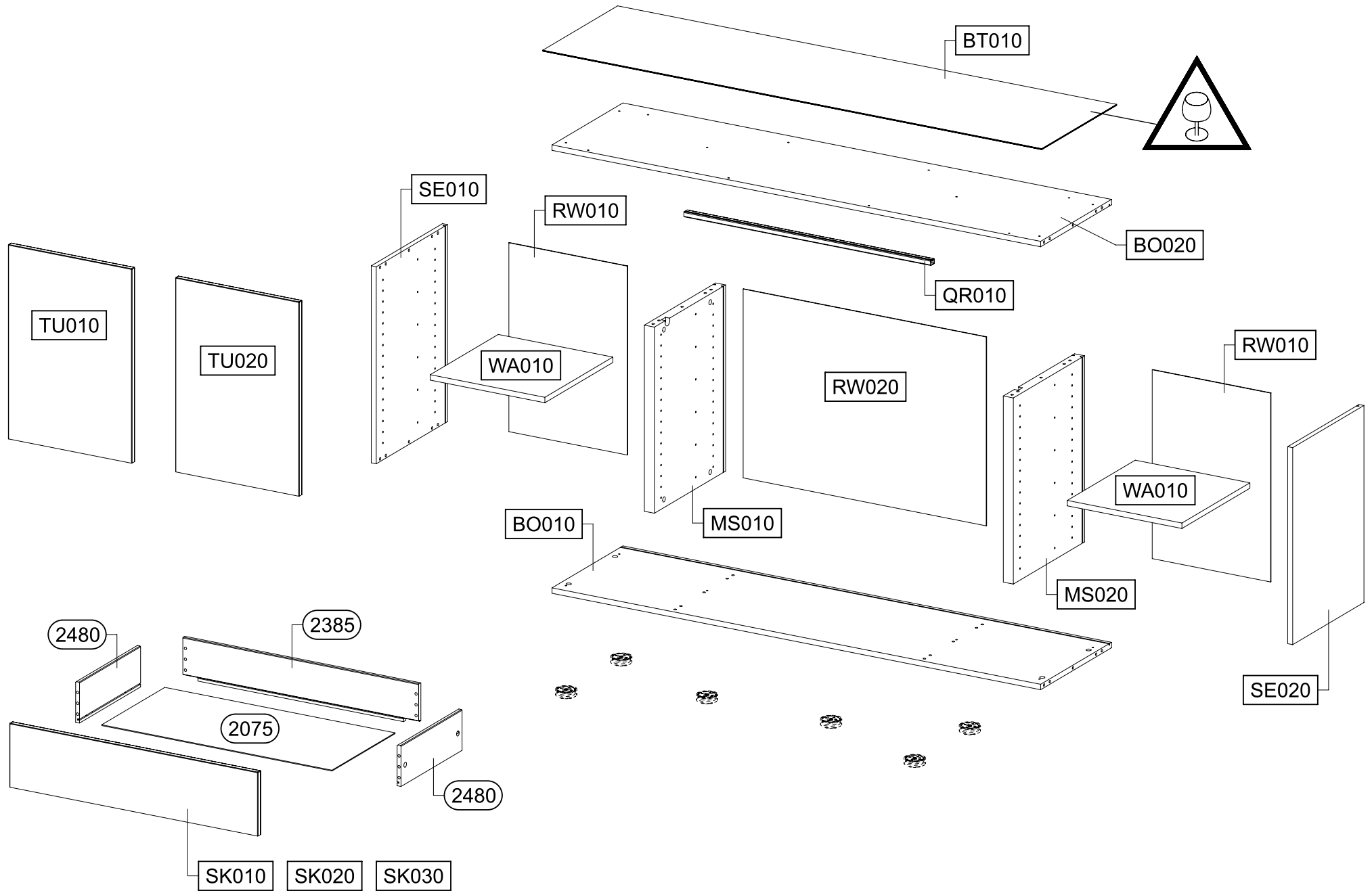
1.




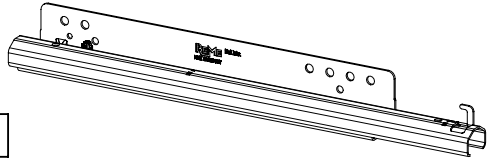
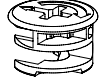
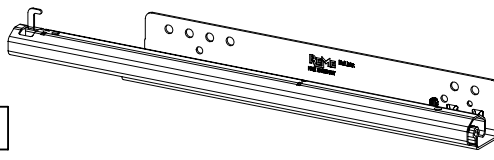
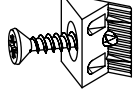


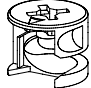
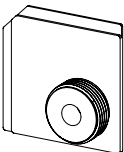
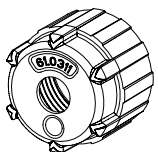

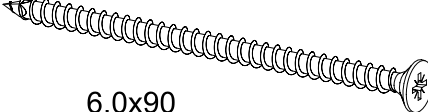

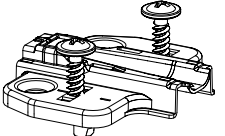
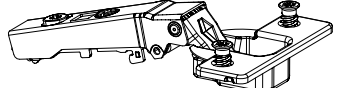
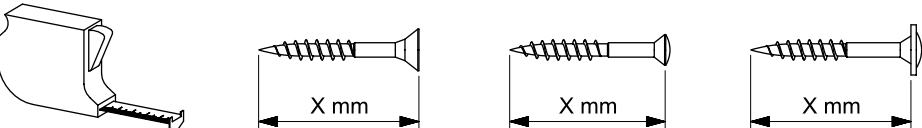
M3169_02



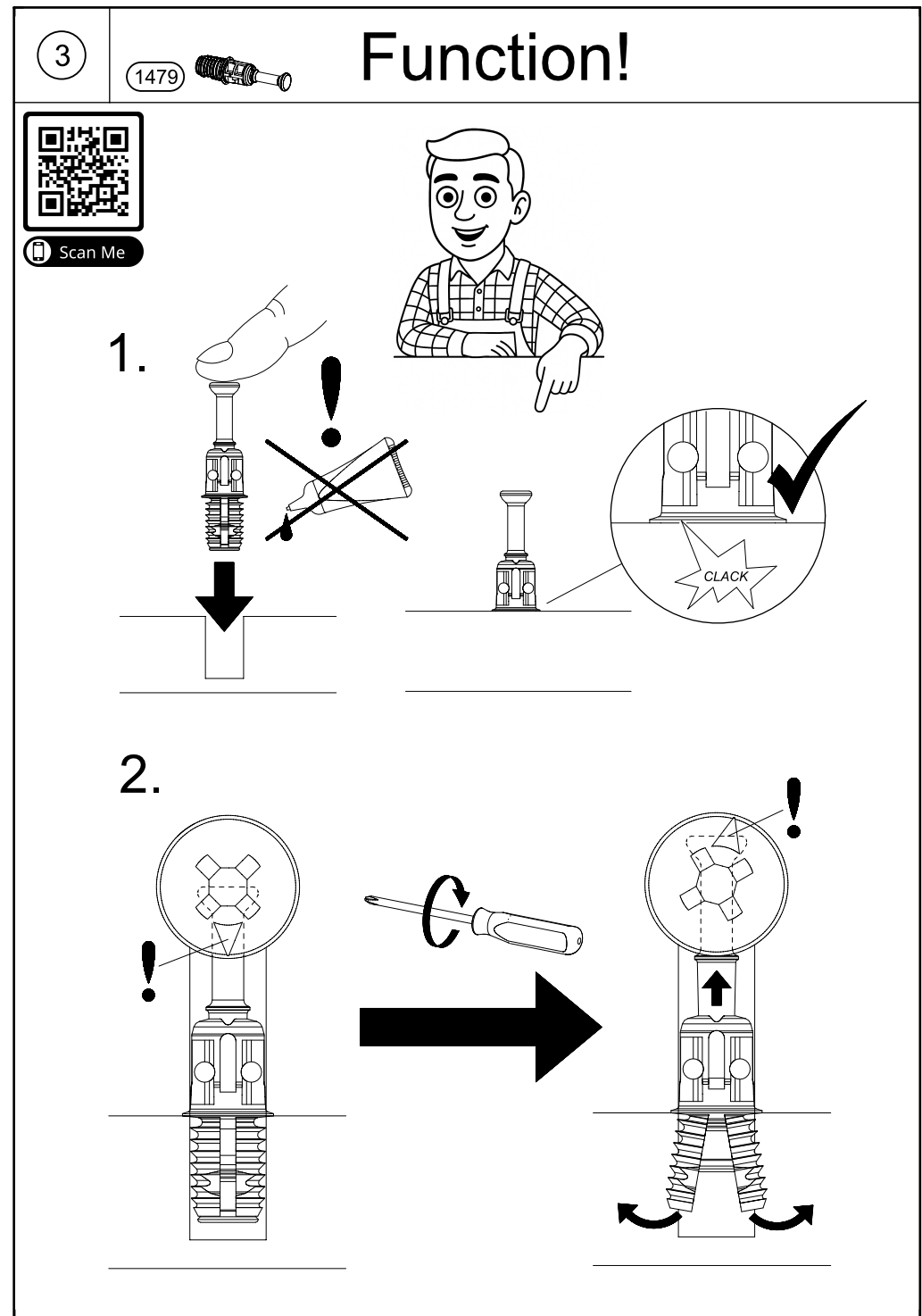
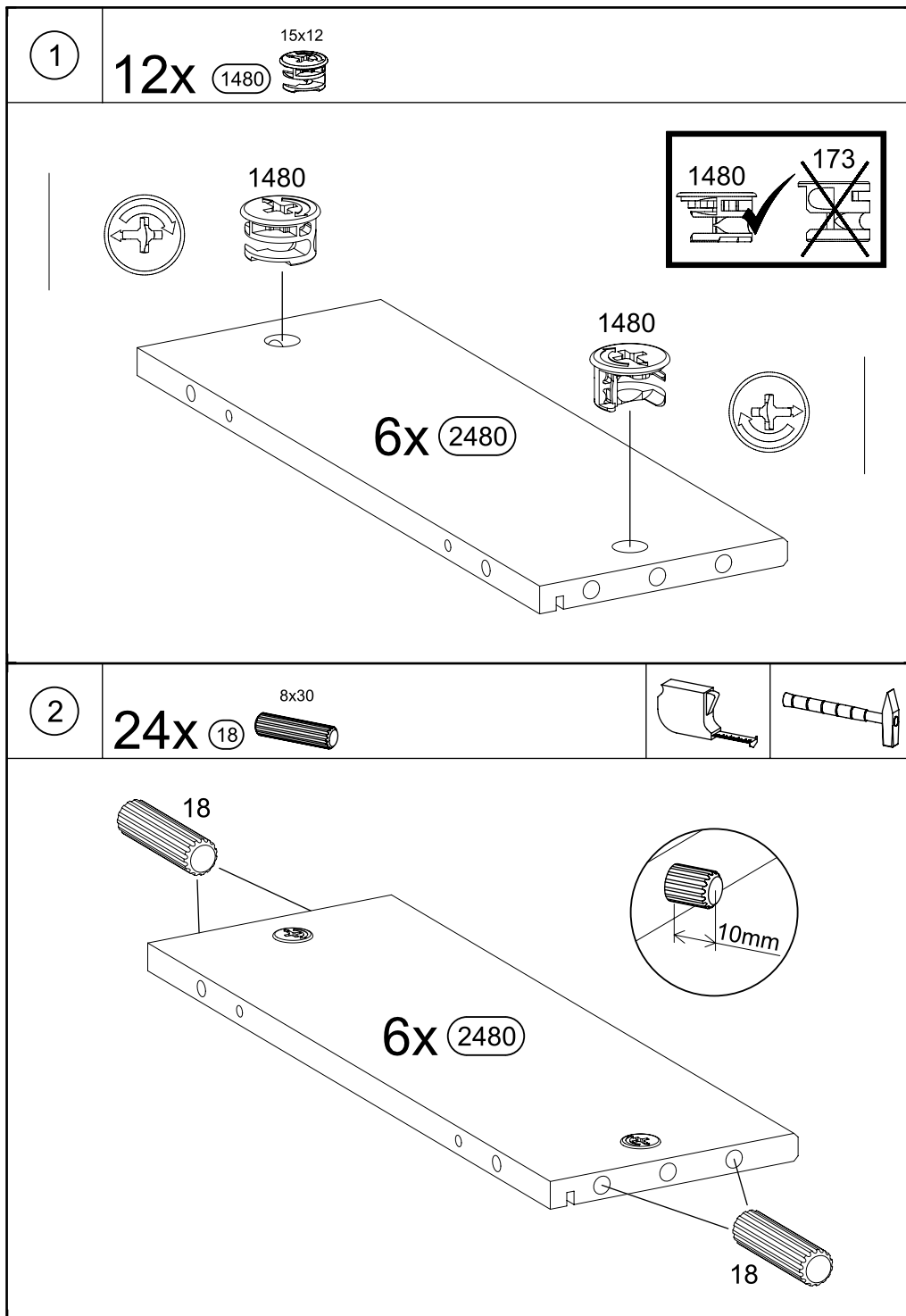
2.

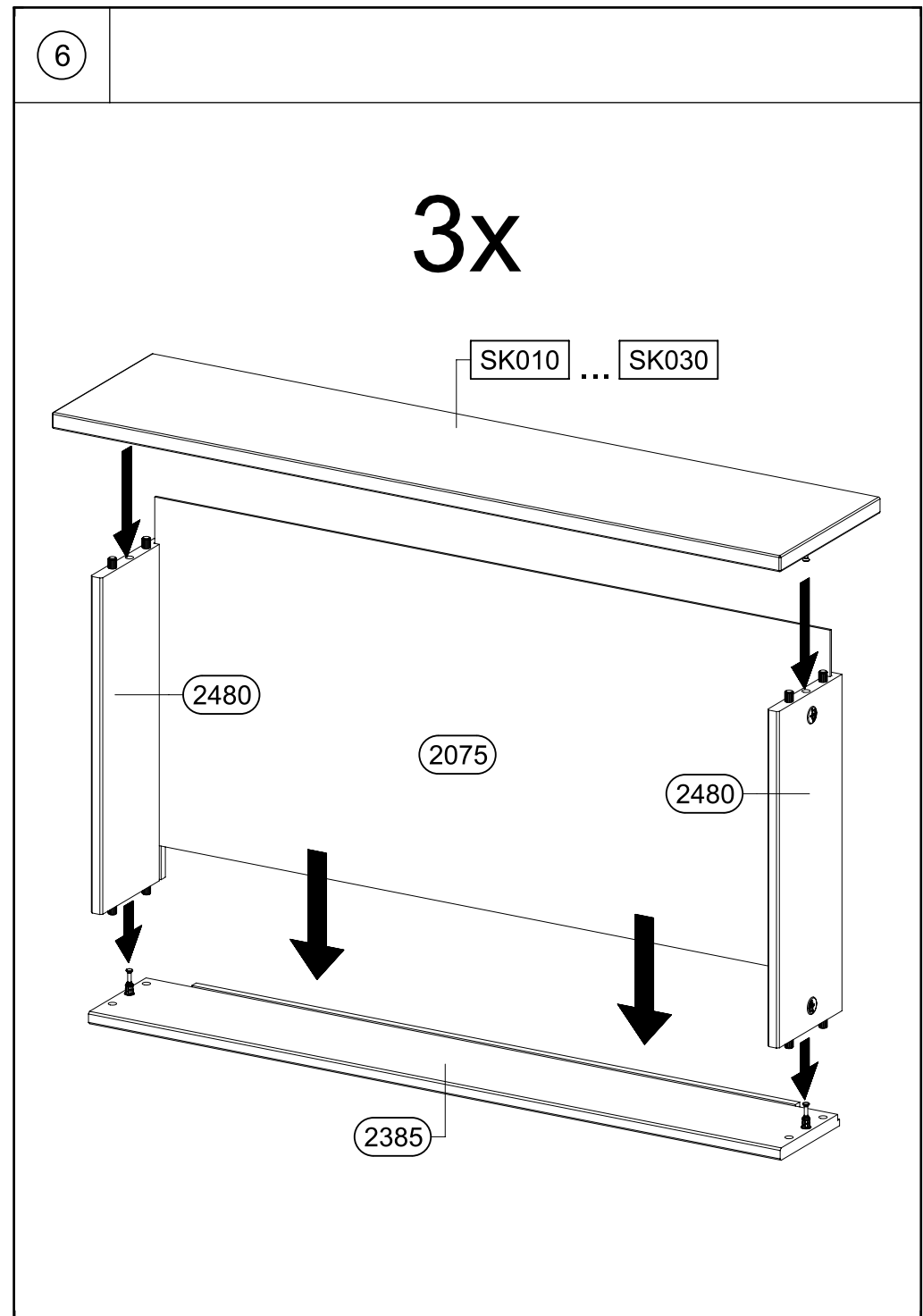
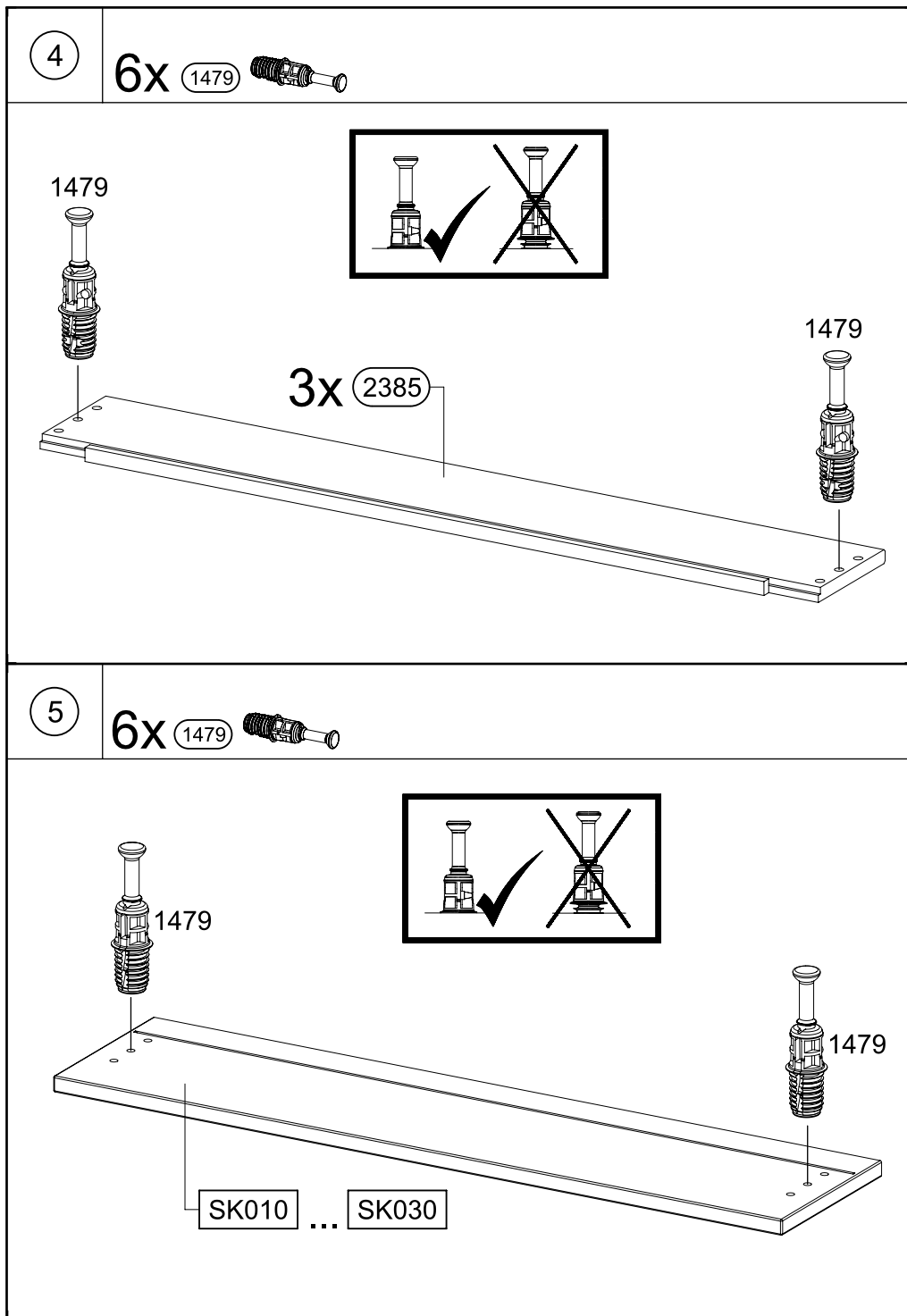


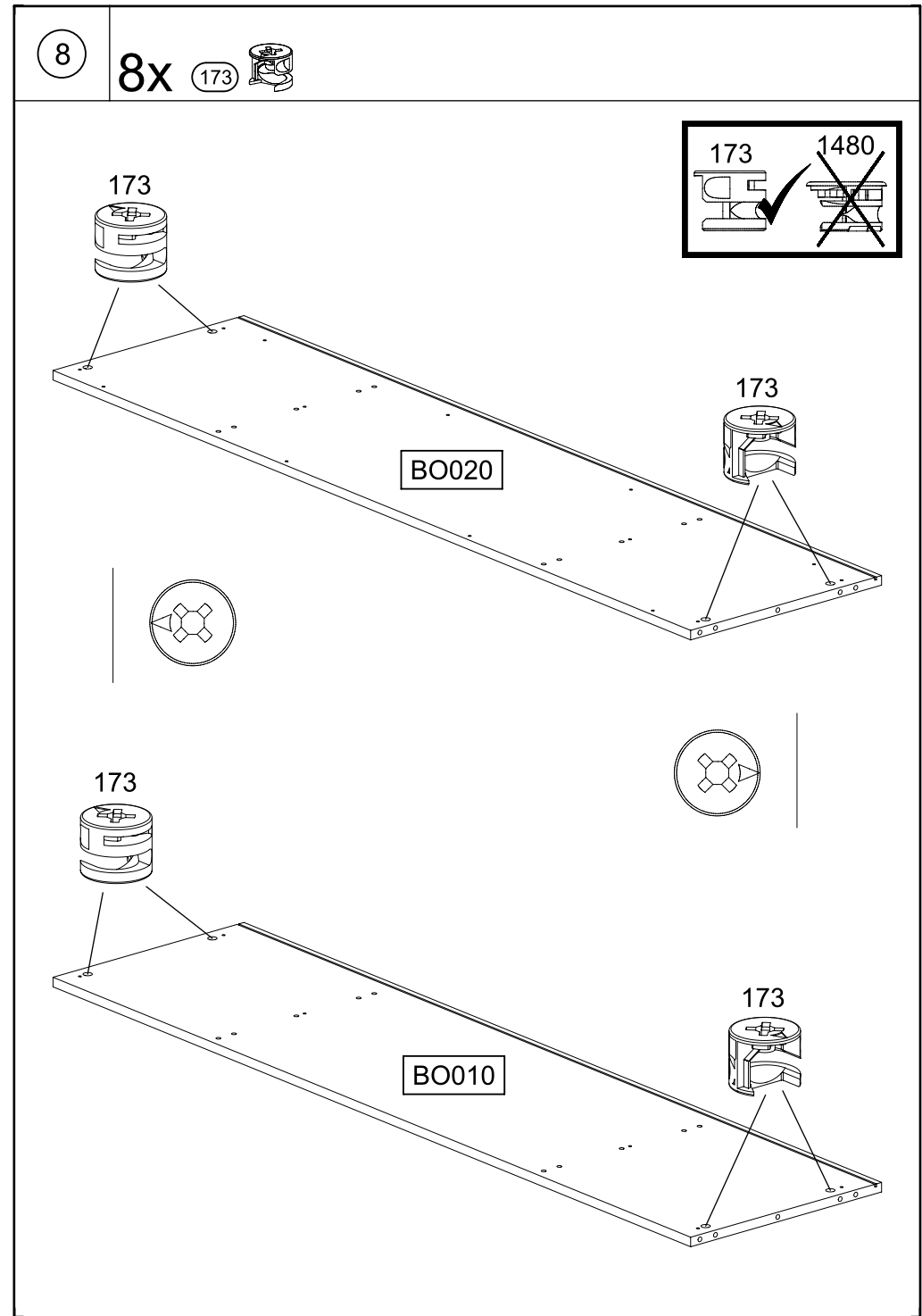
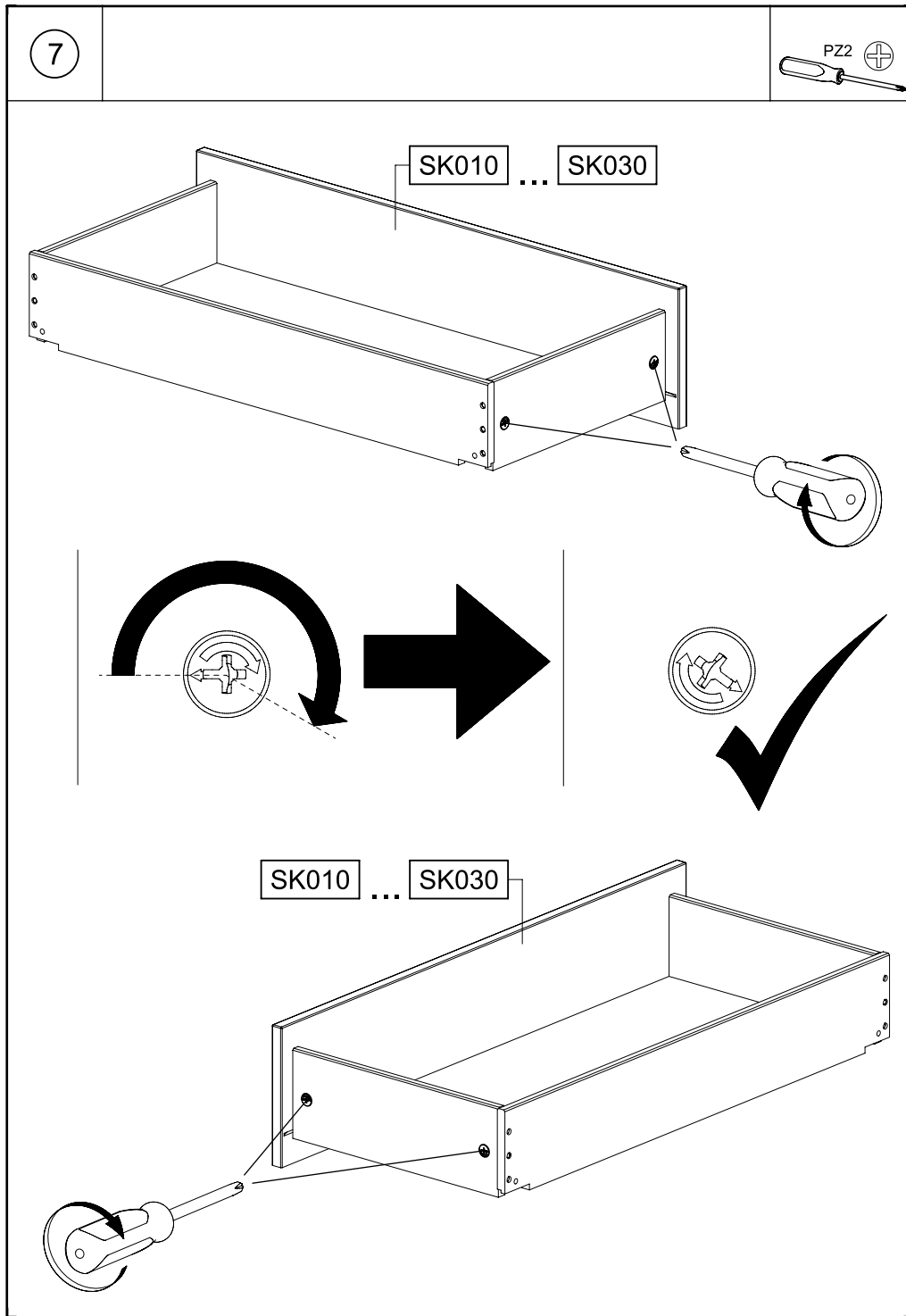


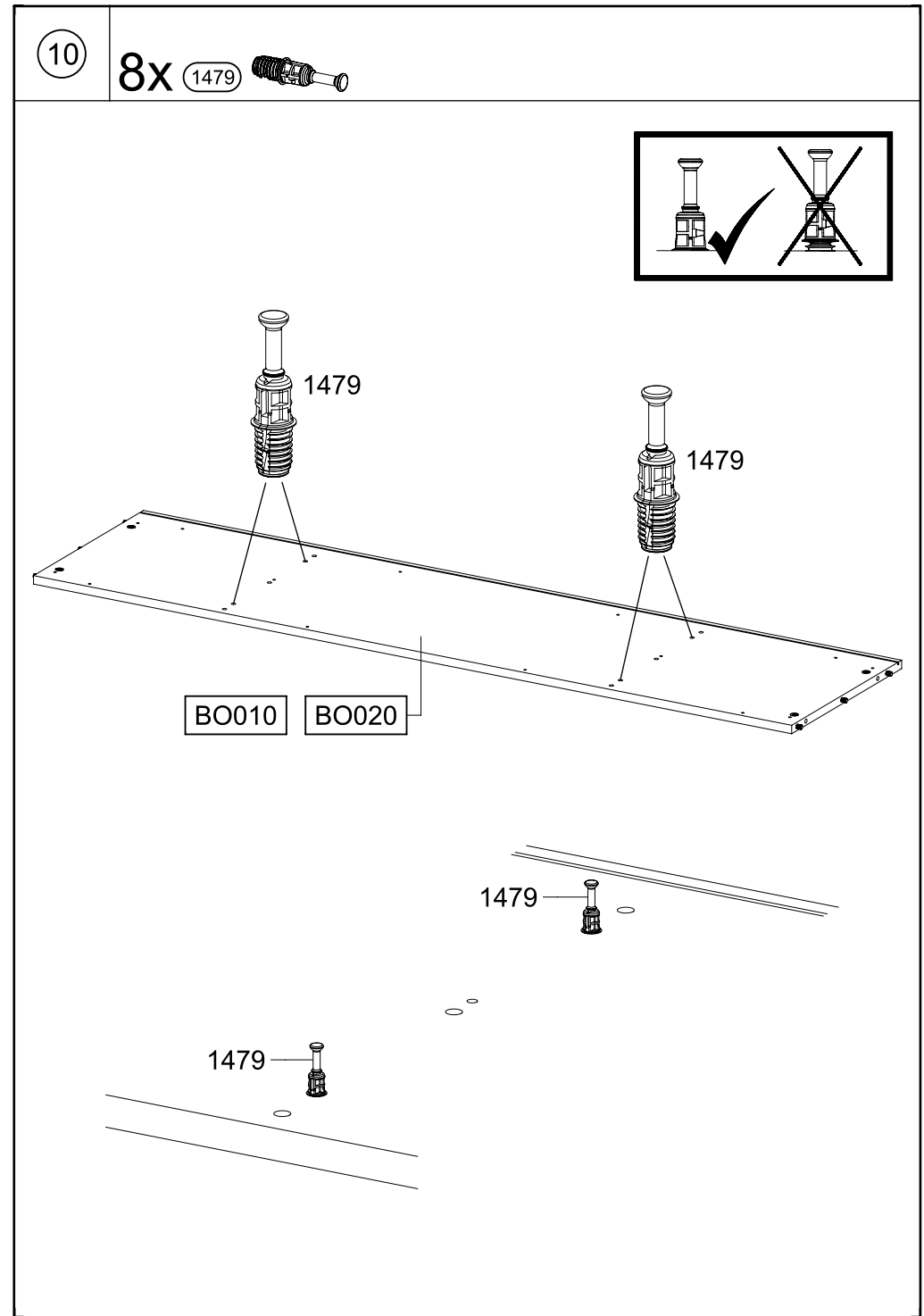
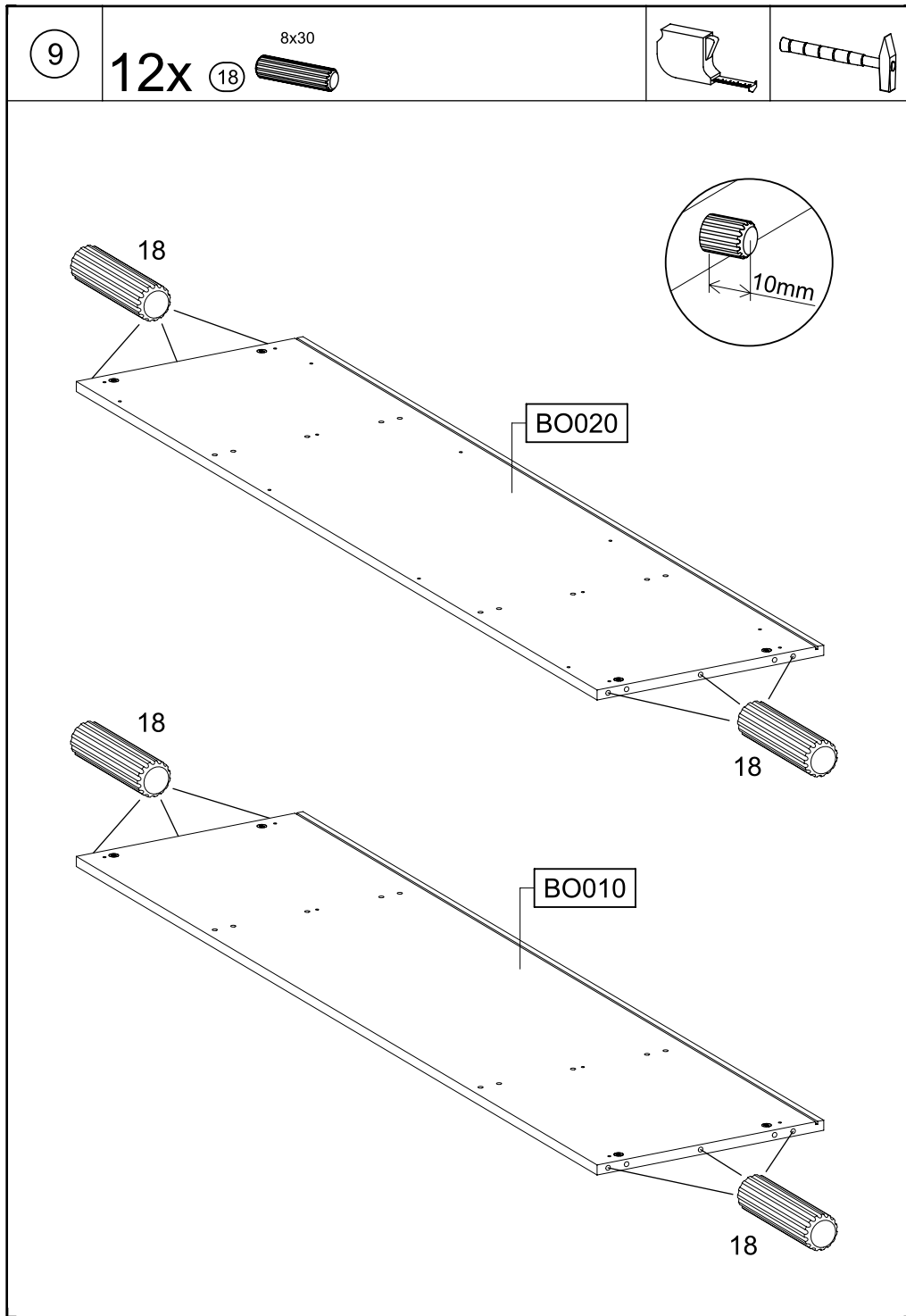
<p>12x</p> <p>4x15</p> <p>836</p> 	<p>48x</p> <p>8x30</p> <p>18</p> 	<p>12x</p> <p>6,3x9</p> <p>792</p> 
<p>3x</p> <p>UF010</p> 	<p>12x</p> <p>15x12</p> <p>1480</p> 	
<p>3x</p> <p>UF020</p> 	<p>12x</p> <p>45</p> 	
<p>28x</p> <p>1479</p> 	<p>6x</p> <p>852</p> 	<p>16x</p> <p>173</p> 
<p>2x</p> <p>1091</p> 	<p>2x</p> <p>1092</p> 	<p>2x</p> <p>1093</p> 
<p>2x</p> <p>1147</p> <p>6,0x90</p> 	<p>8x</p> <p>1089</p> 	
<p>4x</p> <p>1415</p> 	<p>4x</p> <p>1421</p> 	
		

<p>2x</p> <p>1406</p> 	<p>2x</p> <p>1407</p> 
	
	



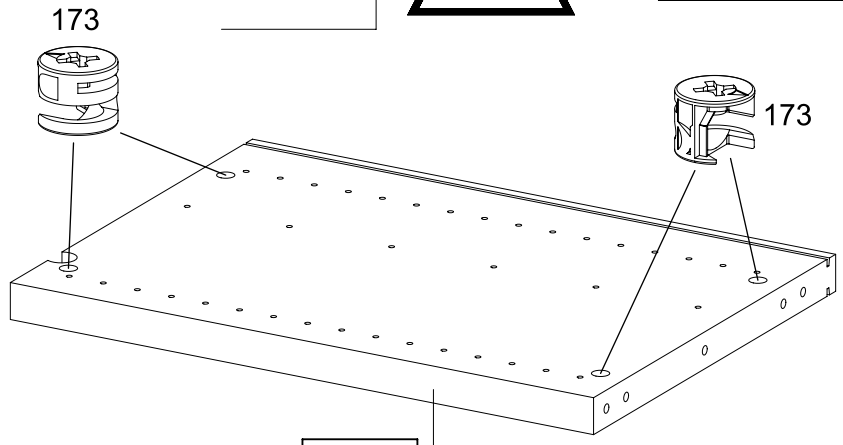
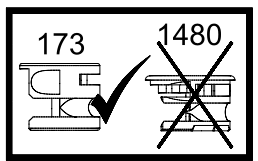
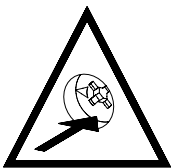
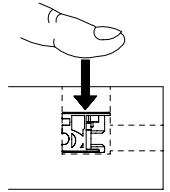




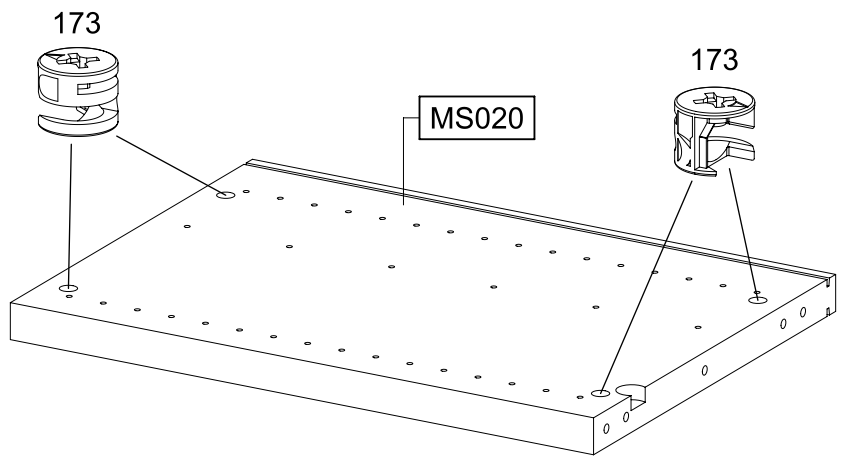
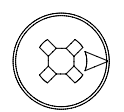
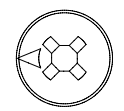


11

8x  173



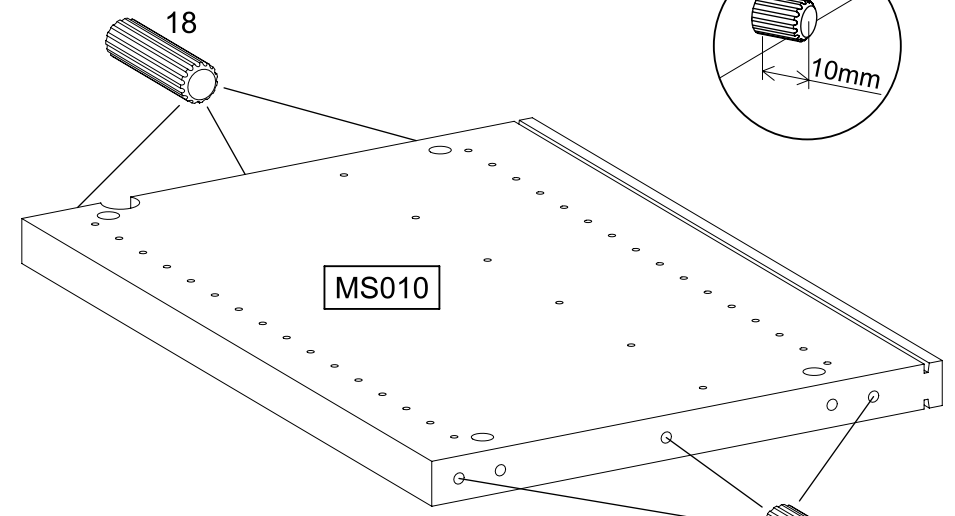
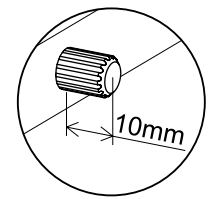
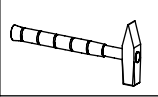
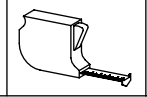
MS010



MS020

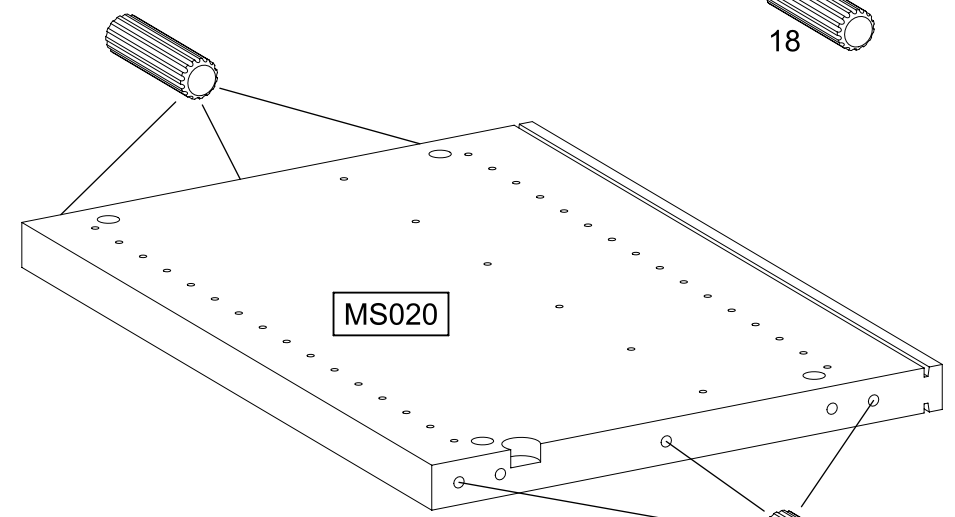
12

12x  18 8x30



MS010

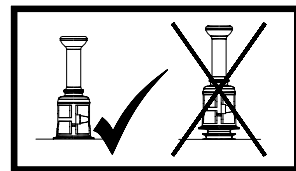
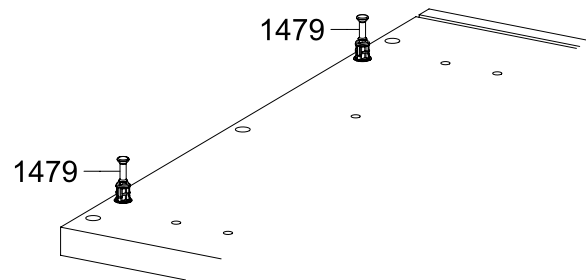
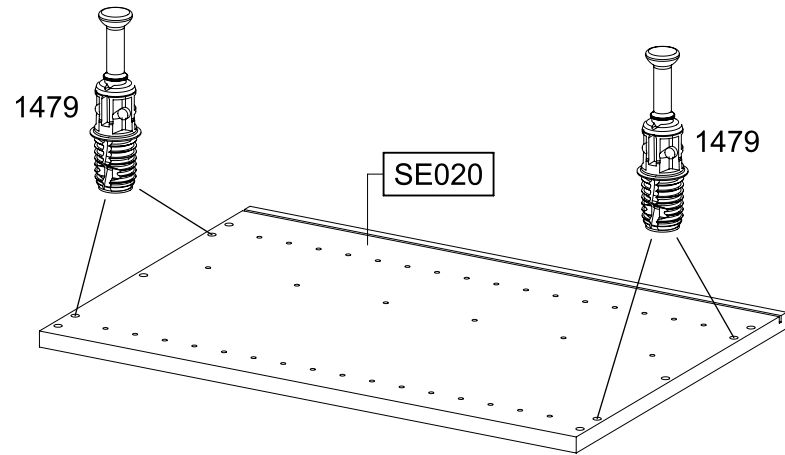
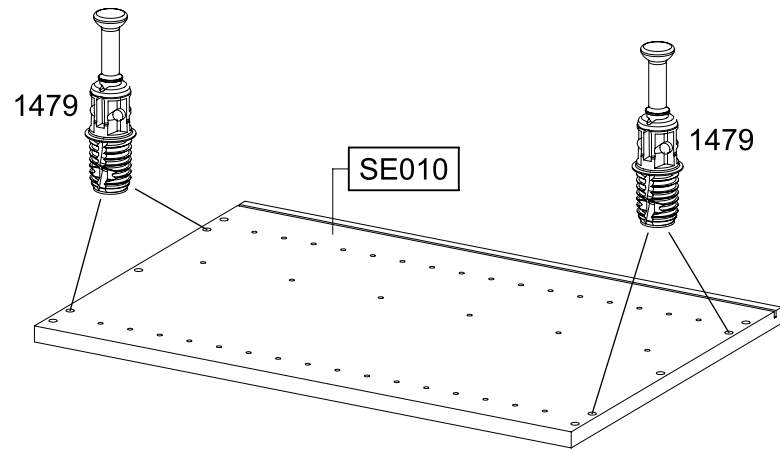

18



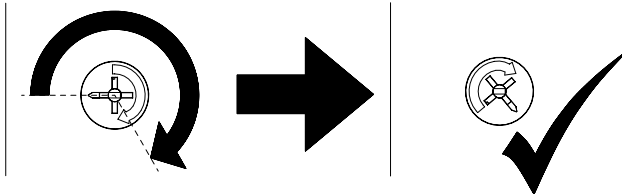
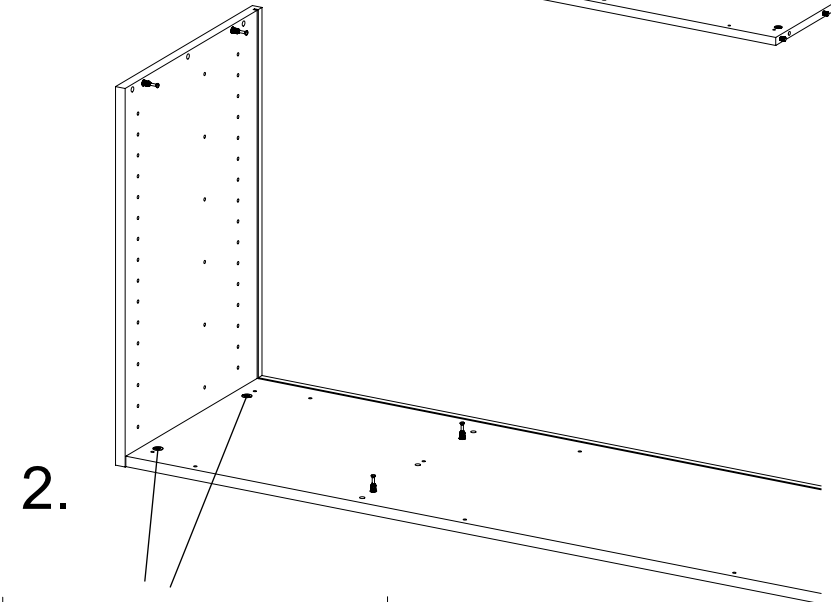
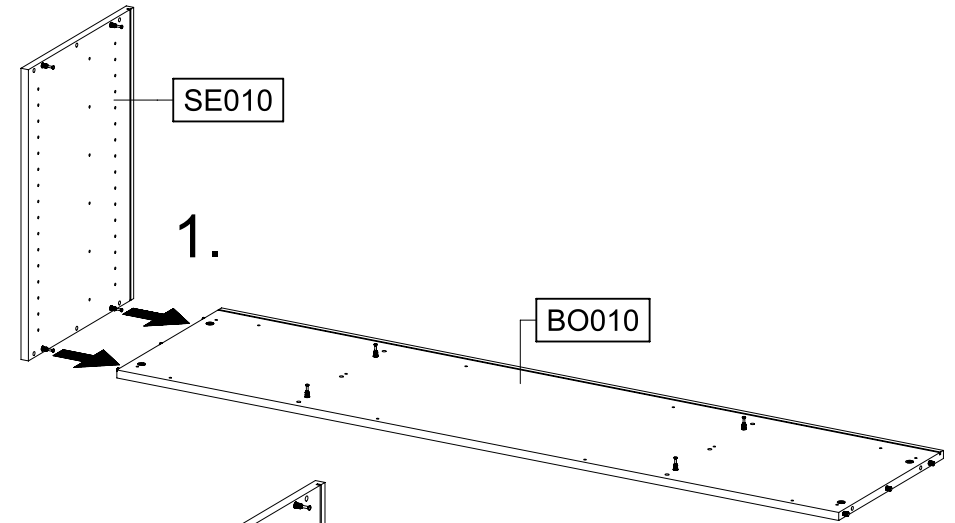
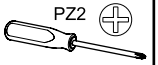
MS020

18

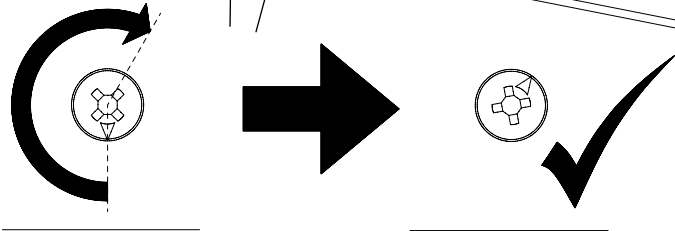
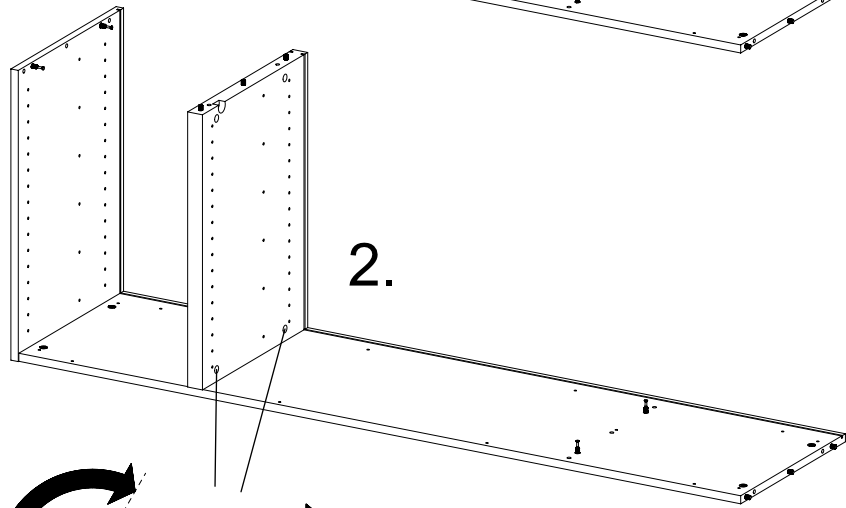
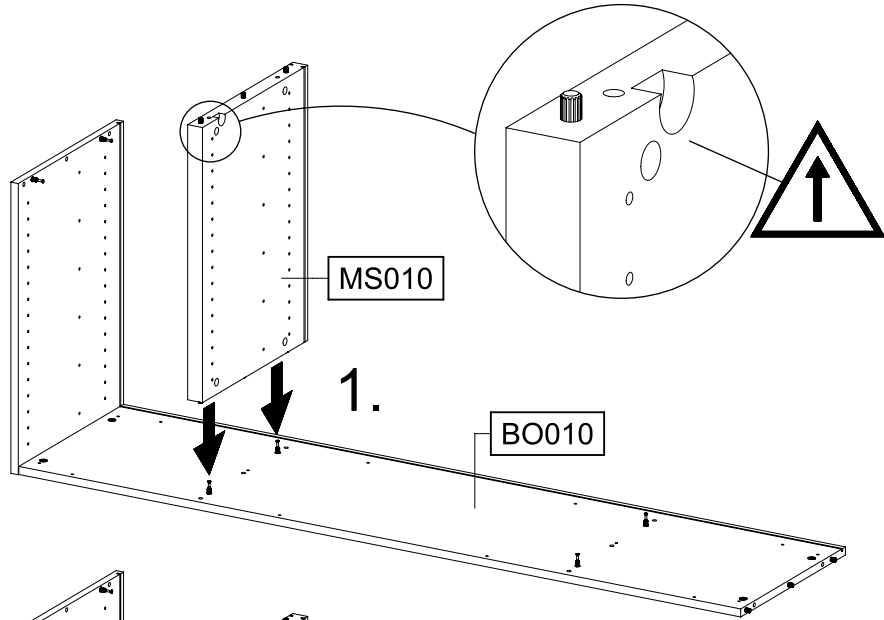
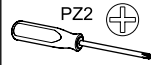
13

8x 1479 

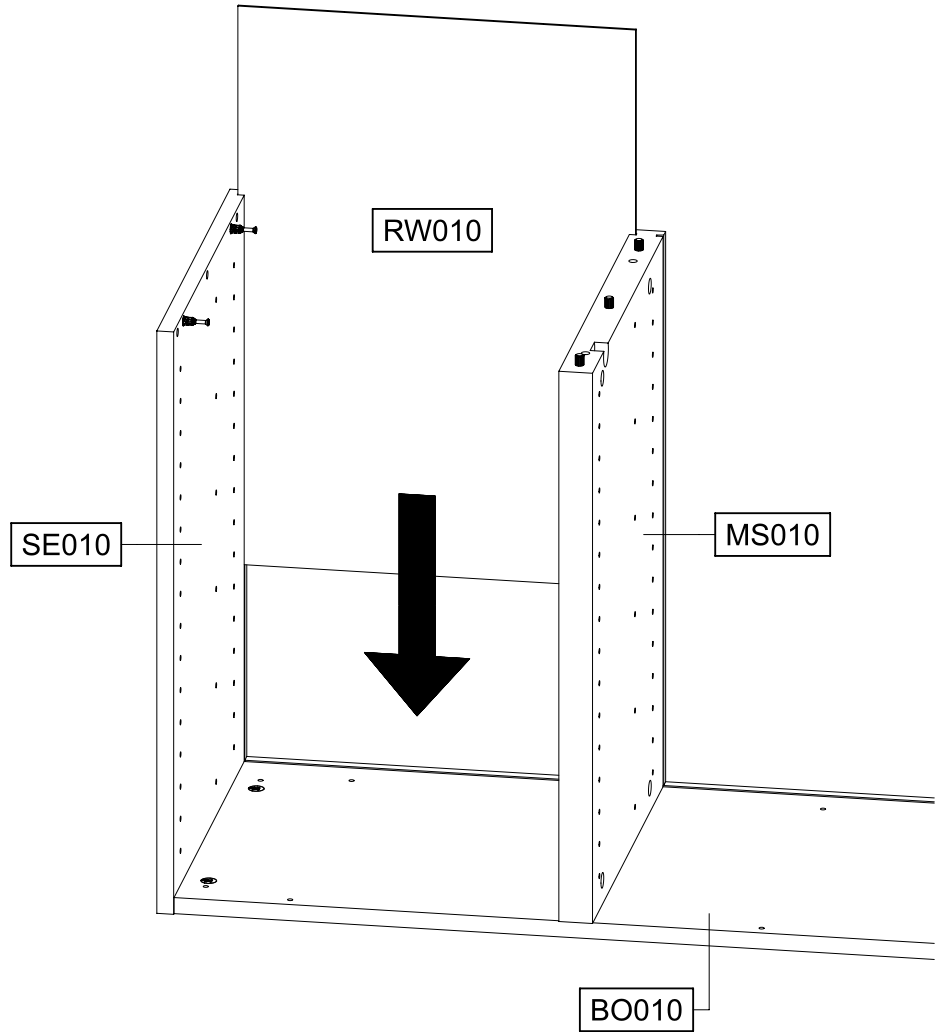
14

PZ2 

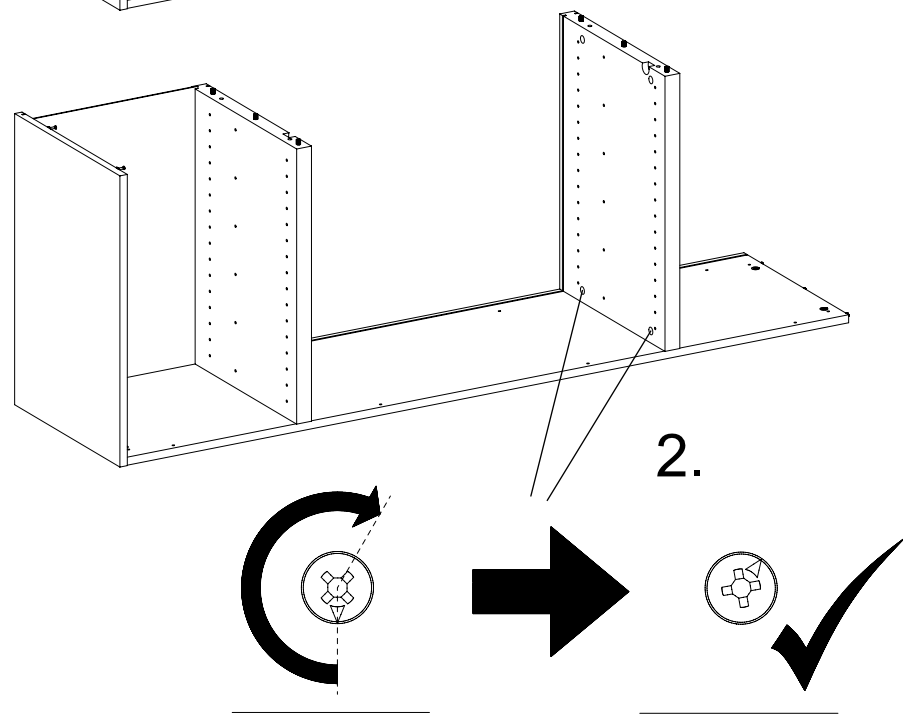
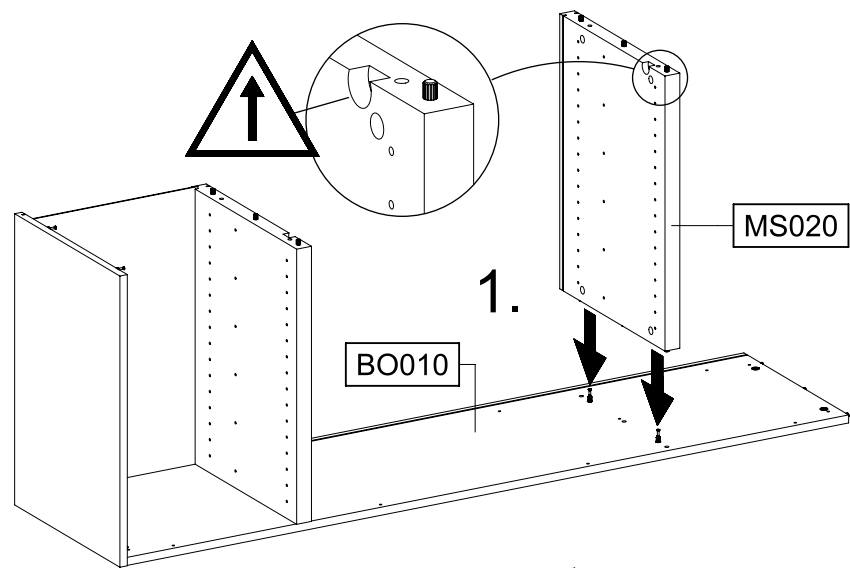
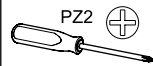
15



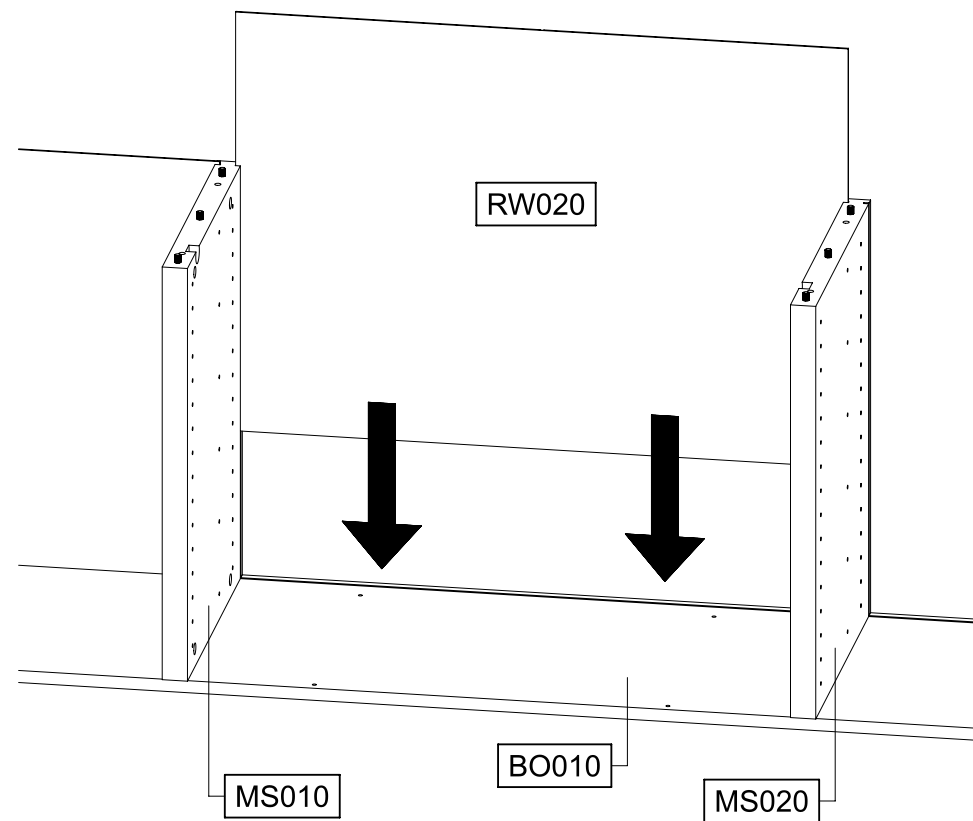
16



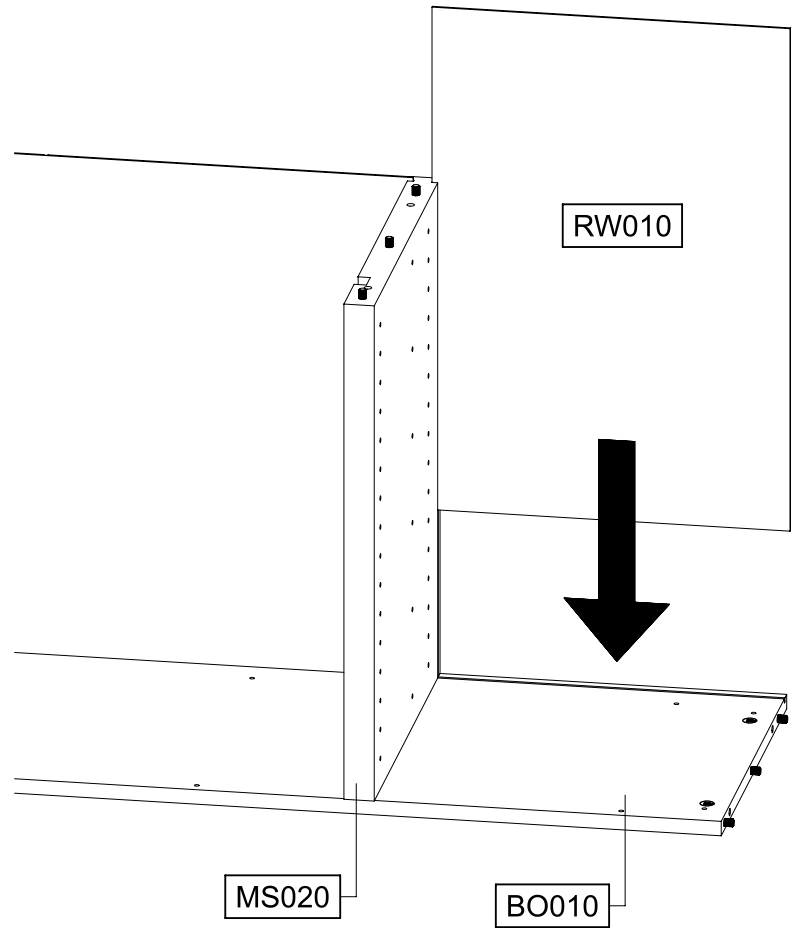
17



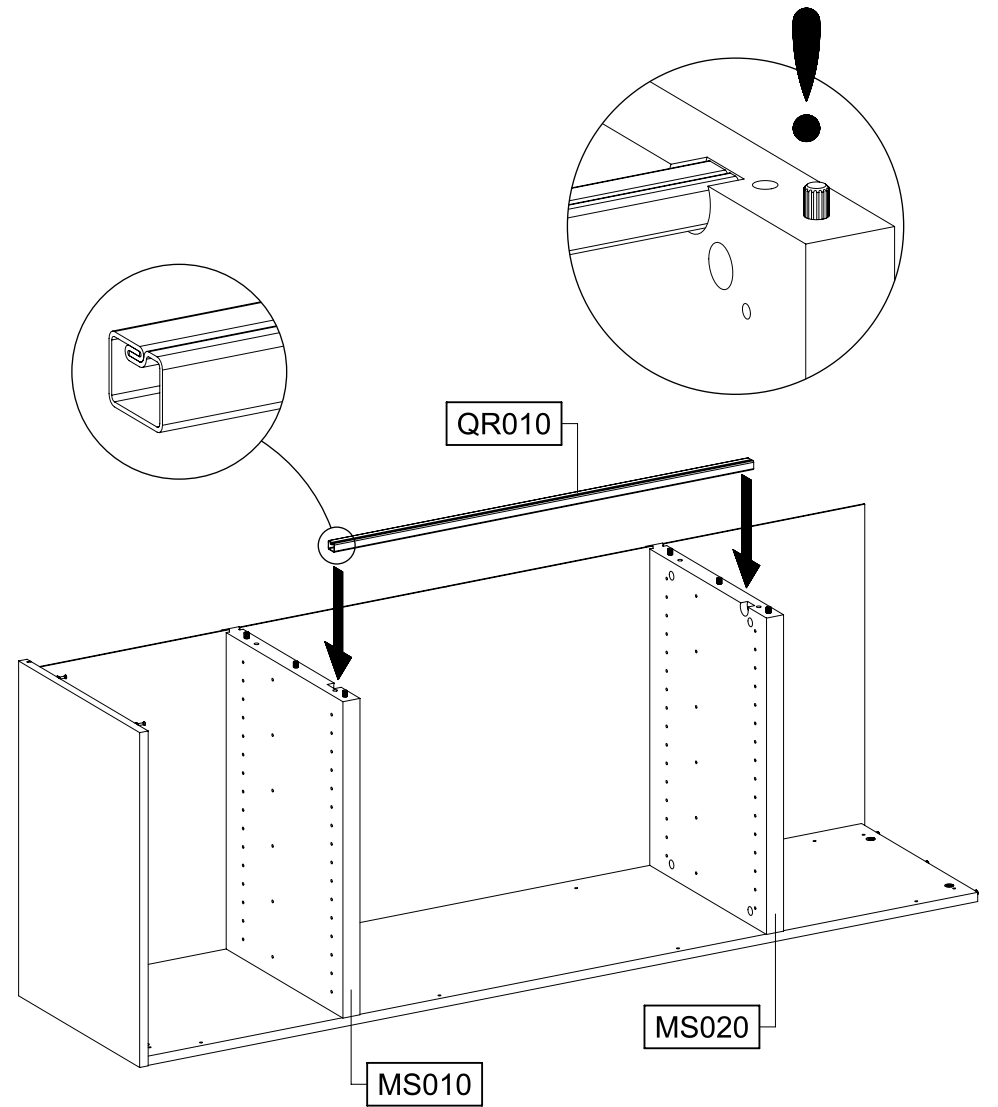
18



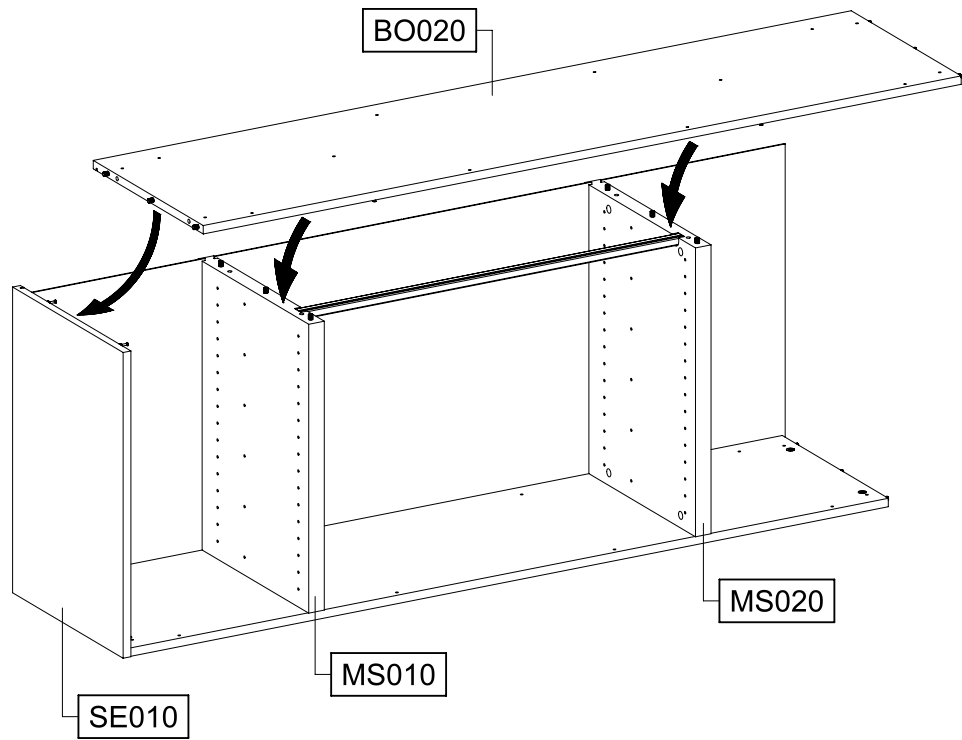
19



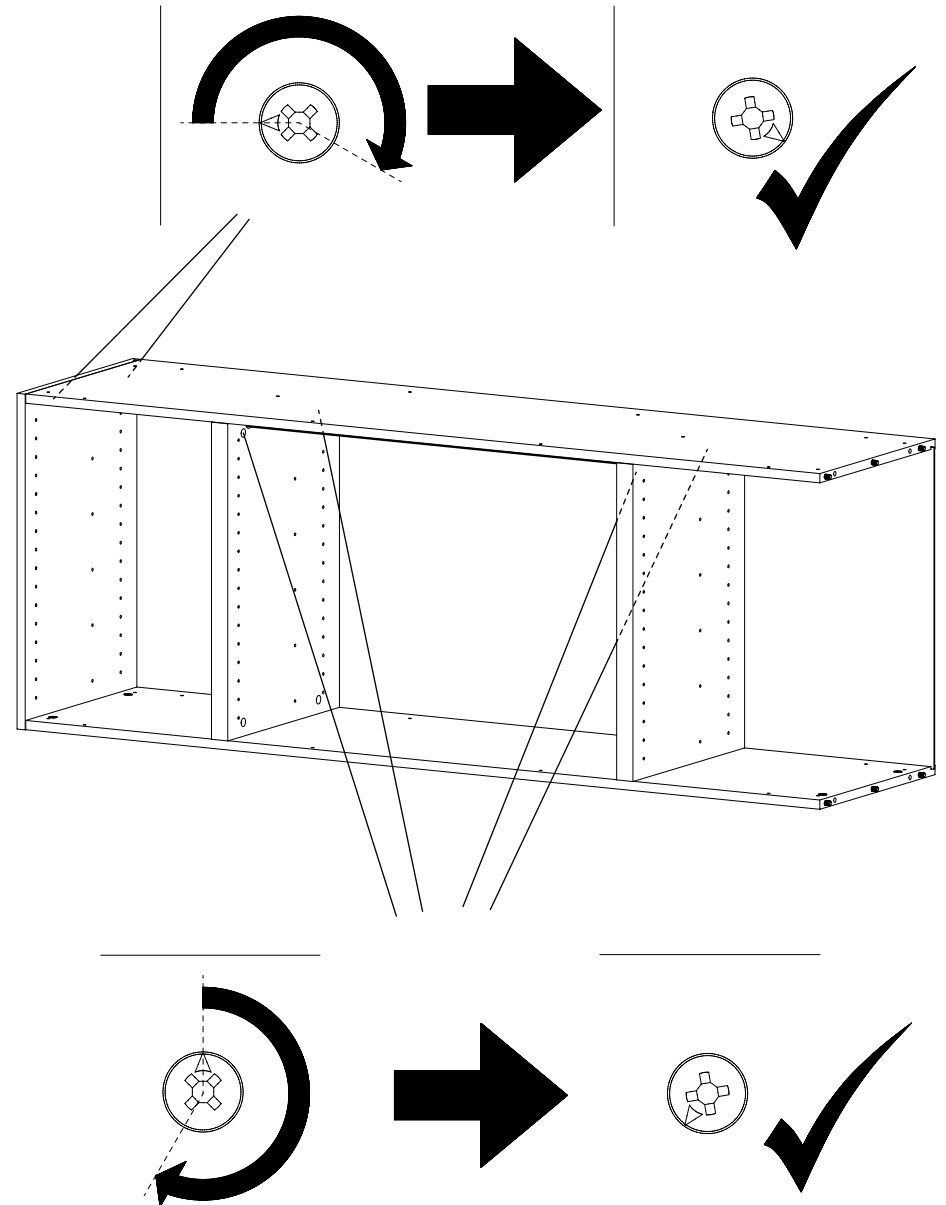
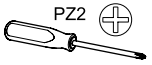
20



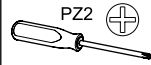
21



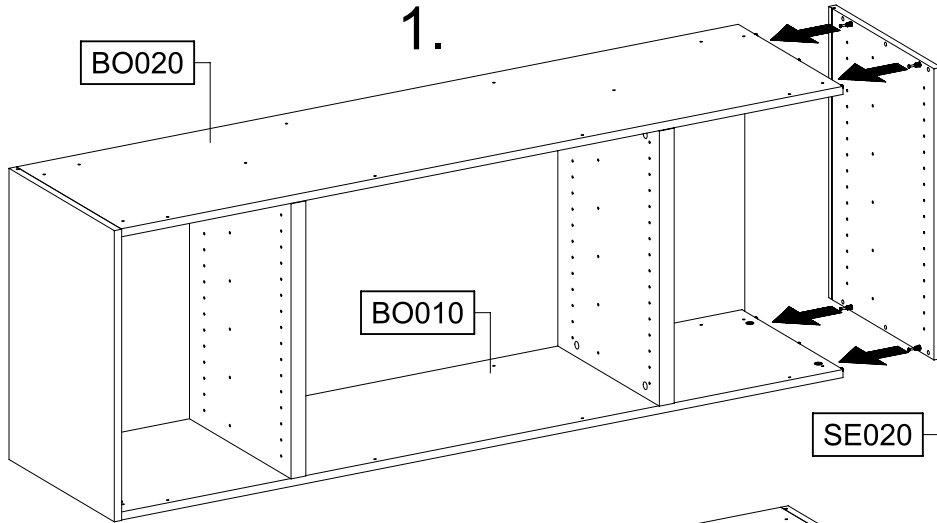
22



23



1.

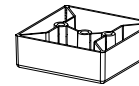
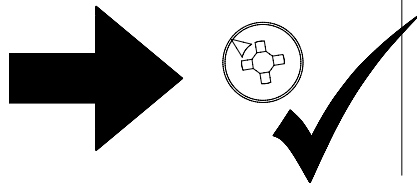
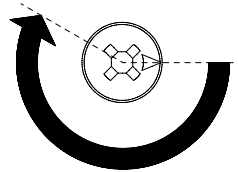
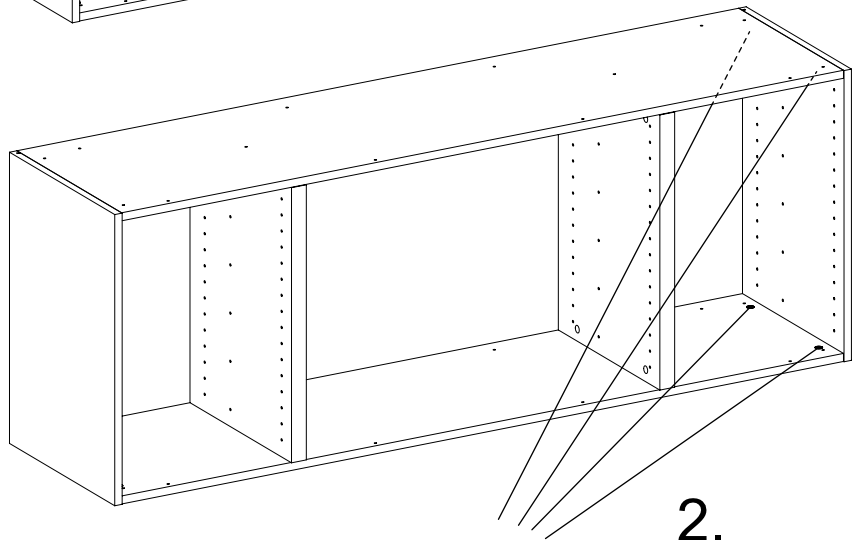


BO020

BO010

SE020

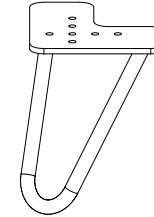
2.



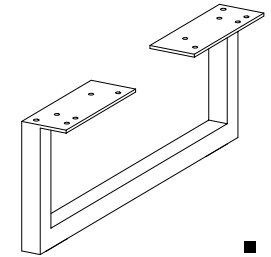
1207



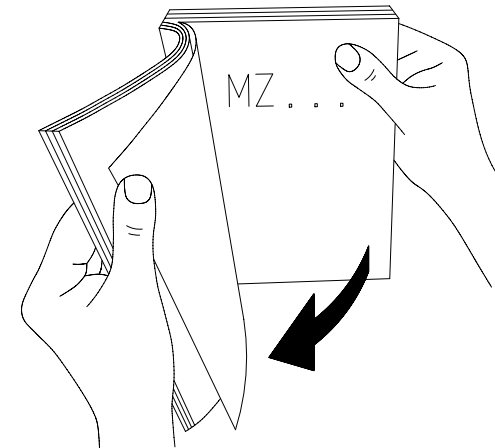
1481



1345

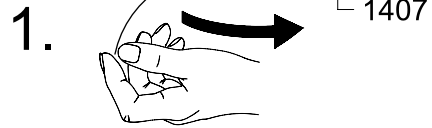


1348

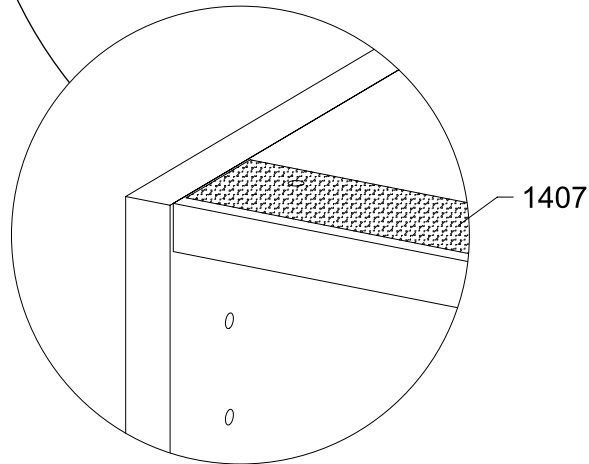
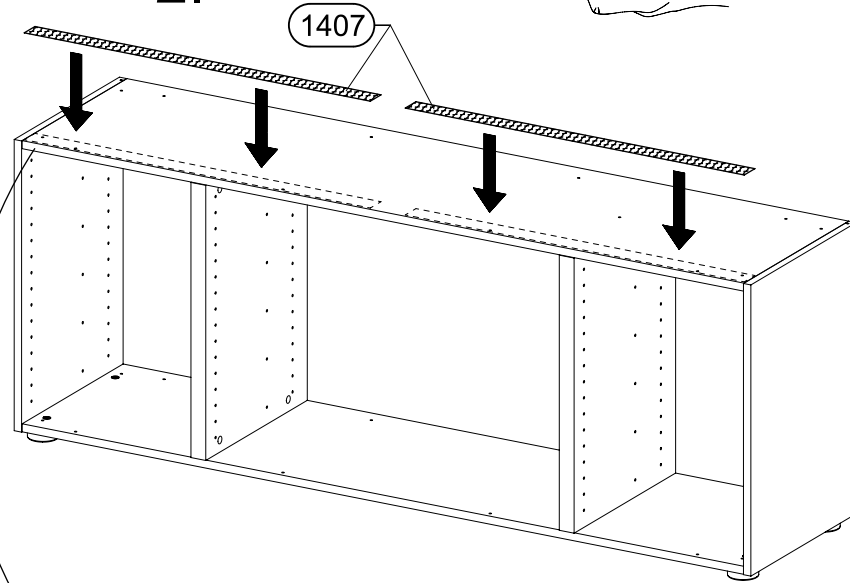


24

2x 1407

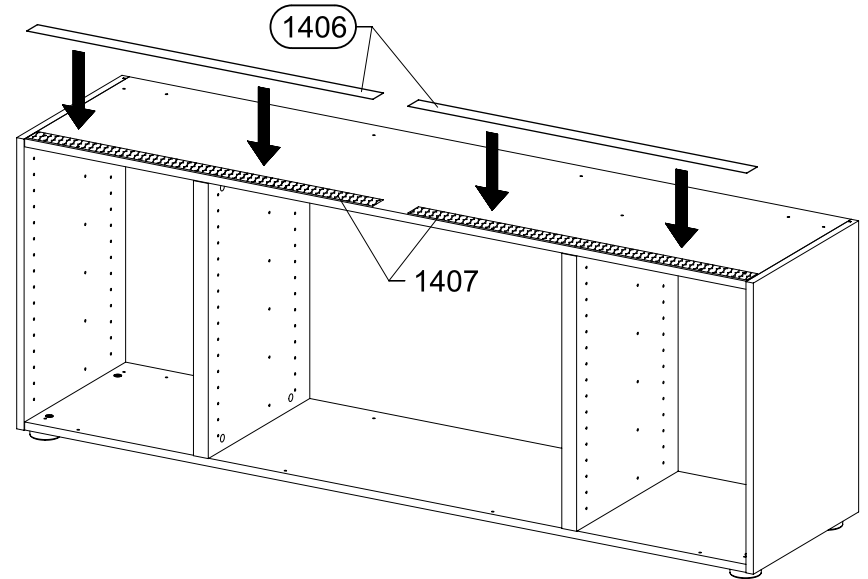
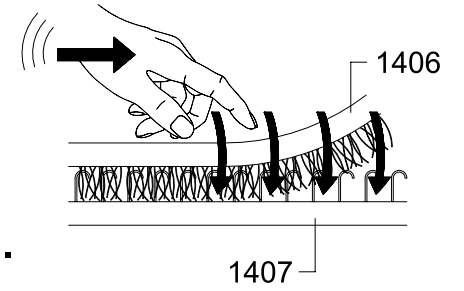
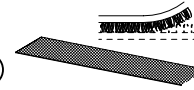


2.

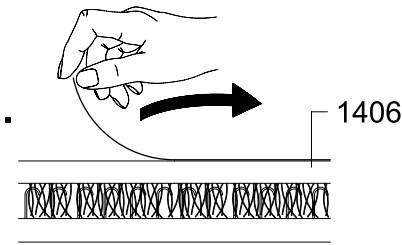


25

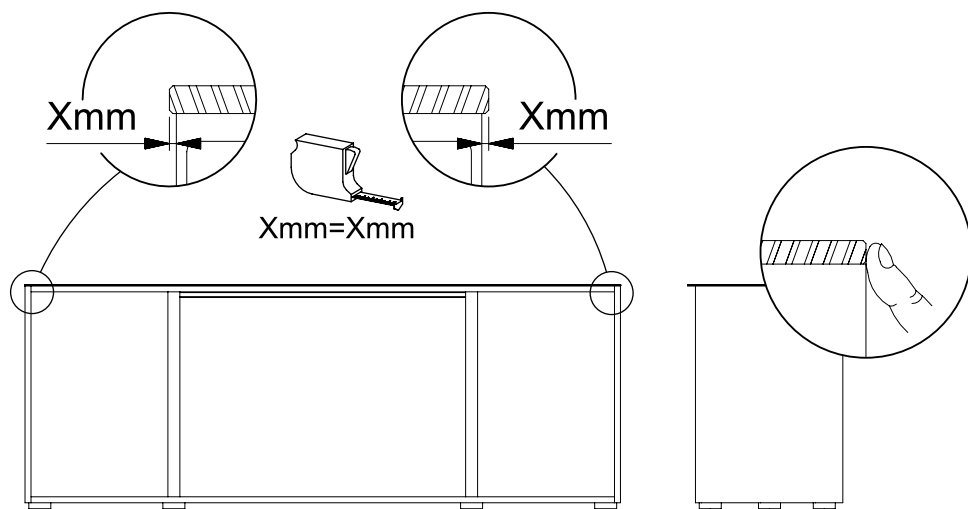
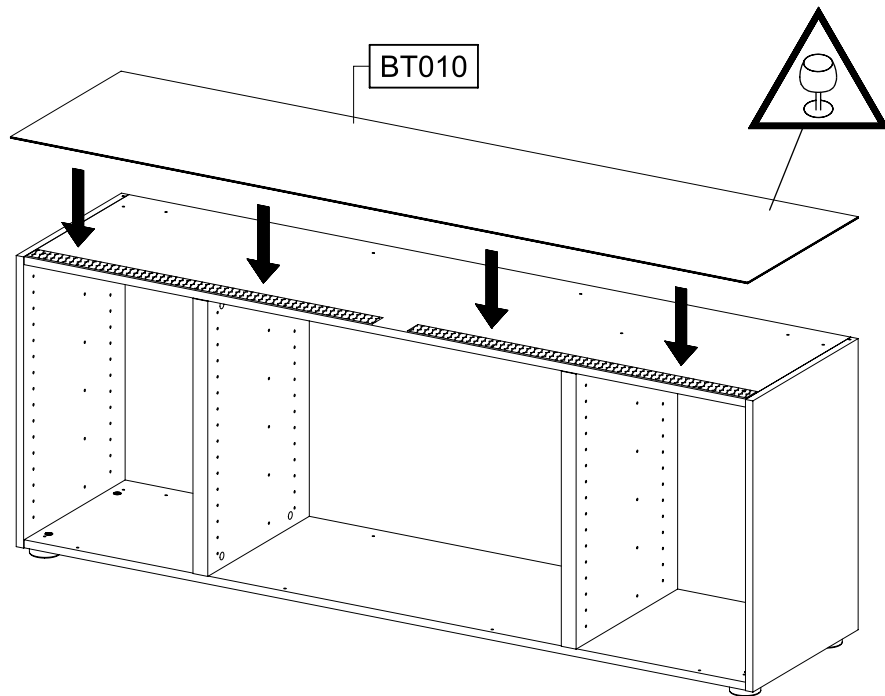
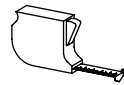
2x 1406



2.

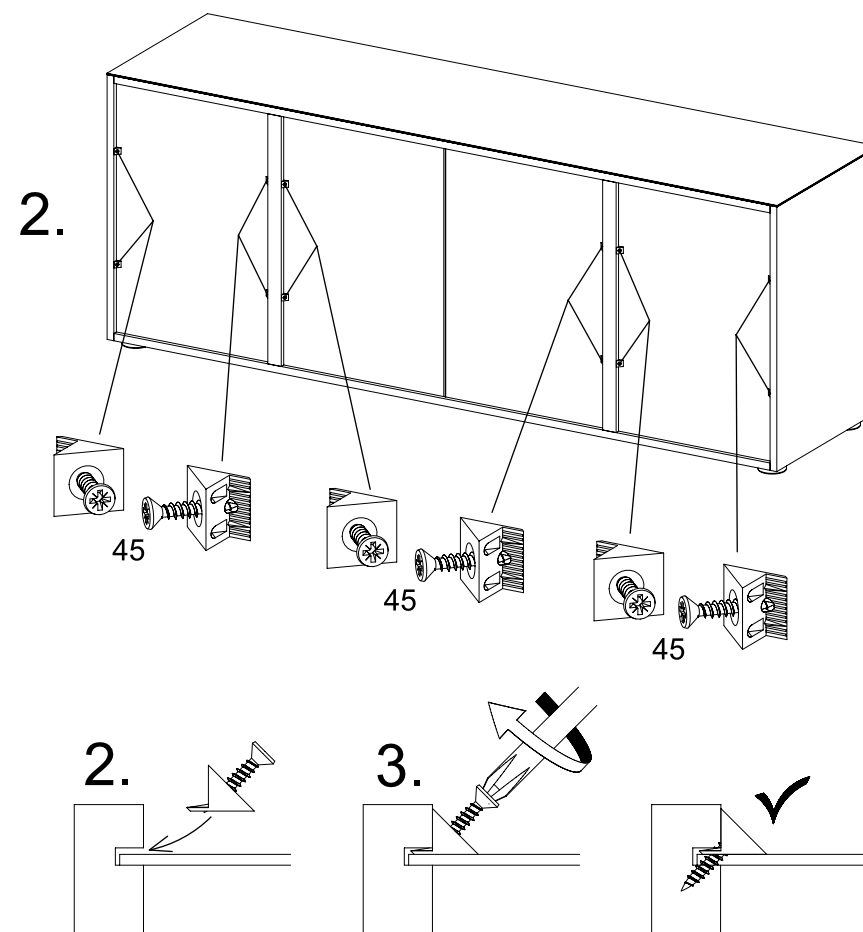
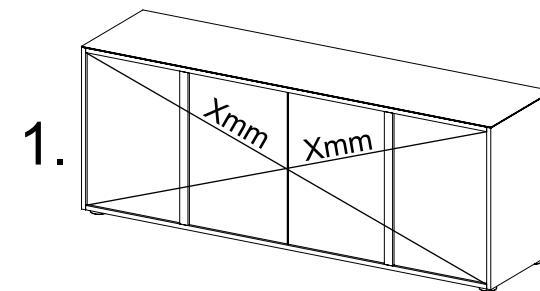
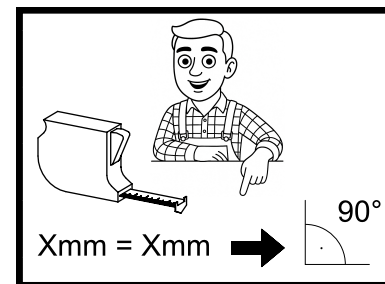
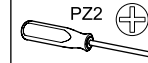
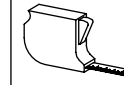


26



27

12x45



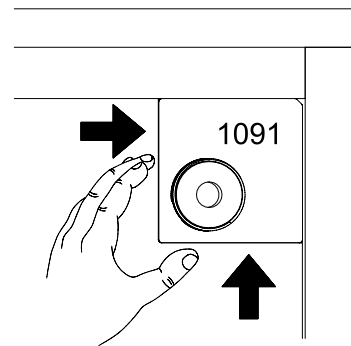
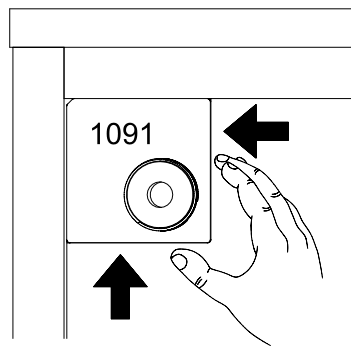
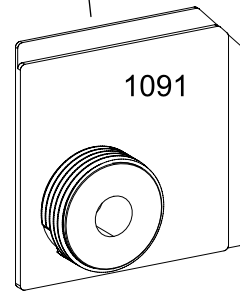
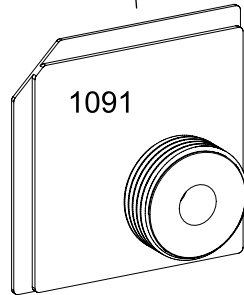
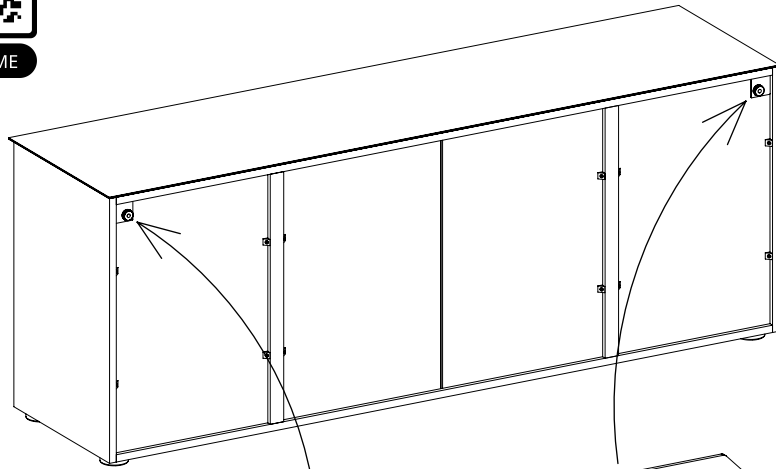
28

2x

1091



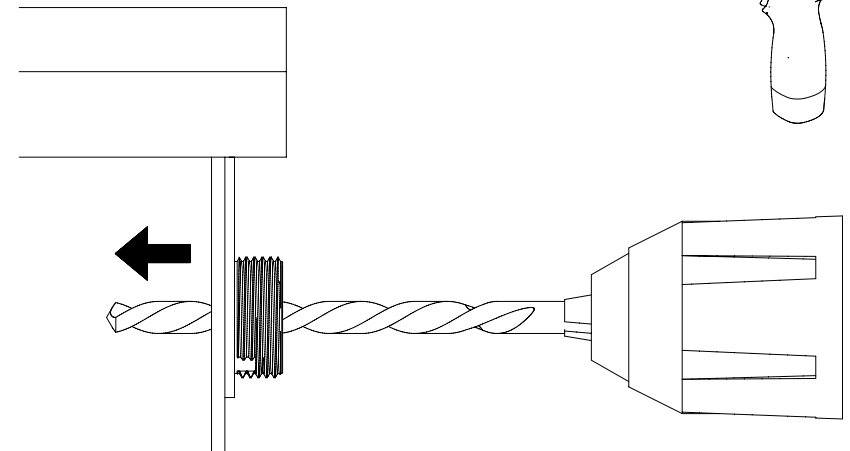
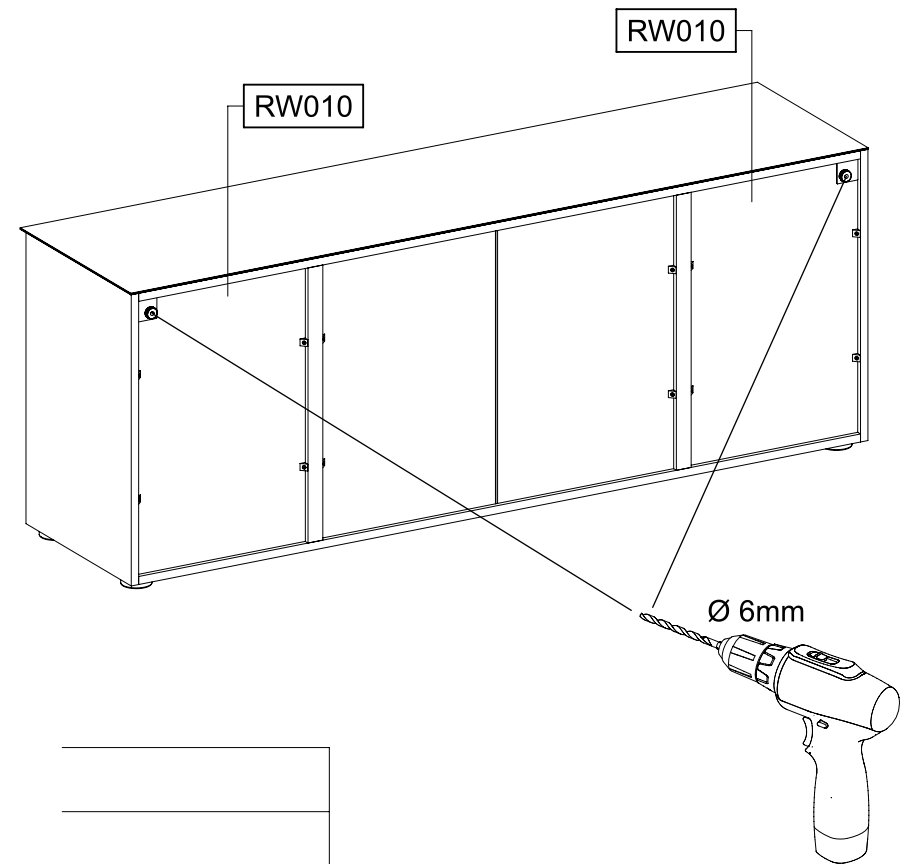
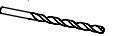
SCAN ME

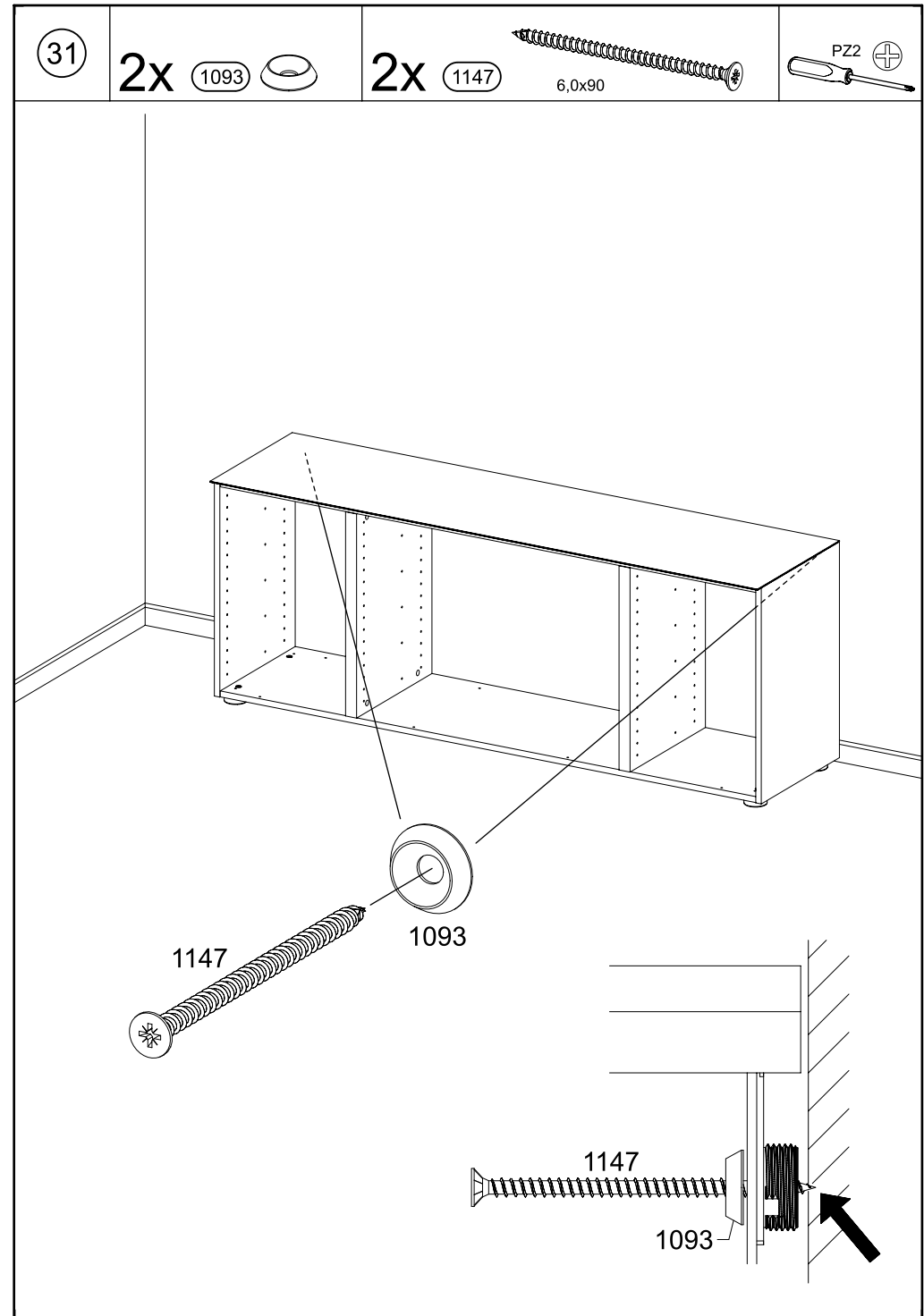
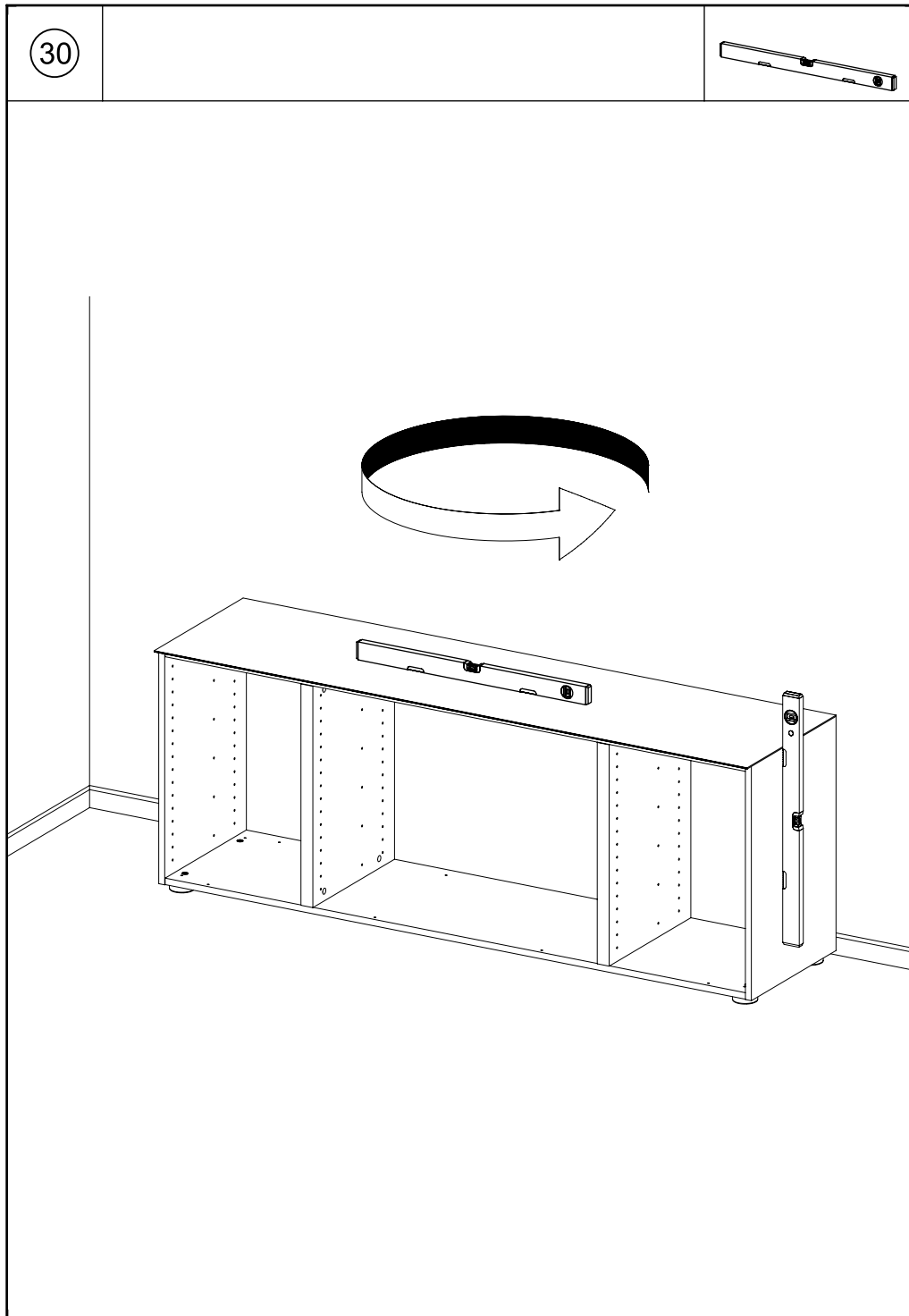


29

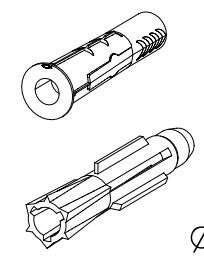
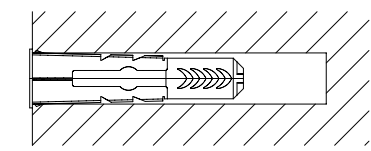
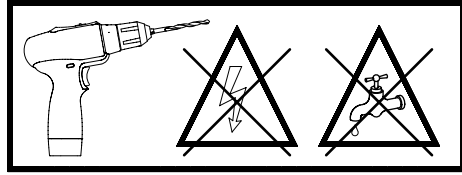
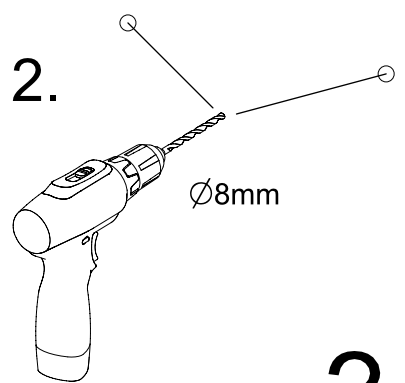
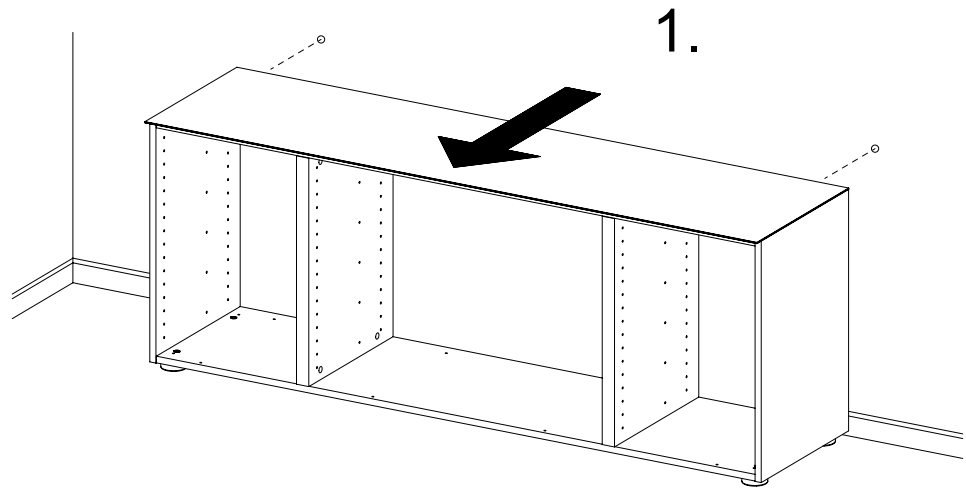
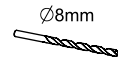


Ø6mm





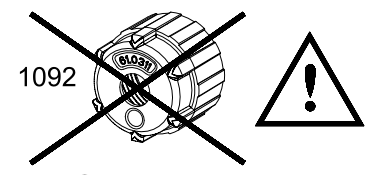
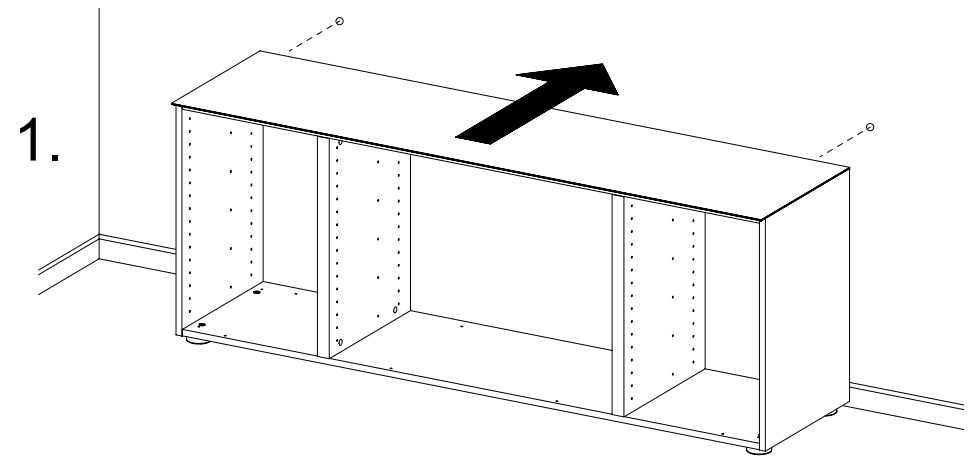
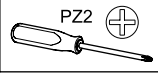
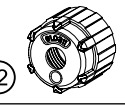
32



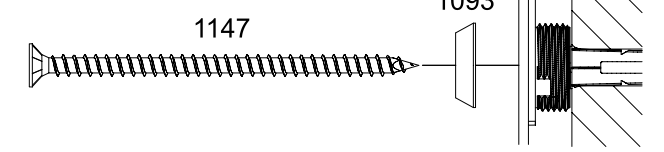
Ø8mm

33

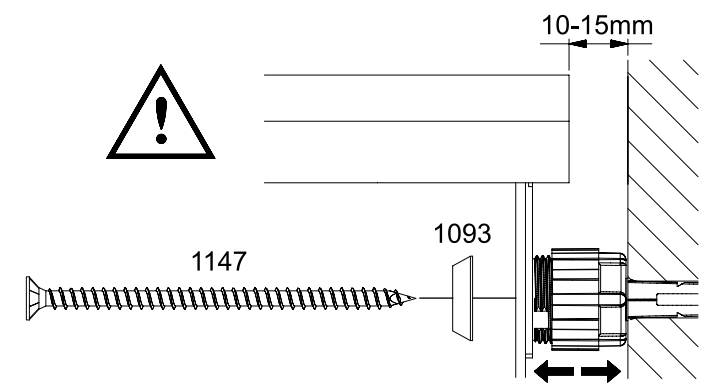
2x 1092

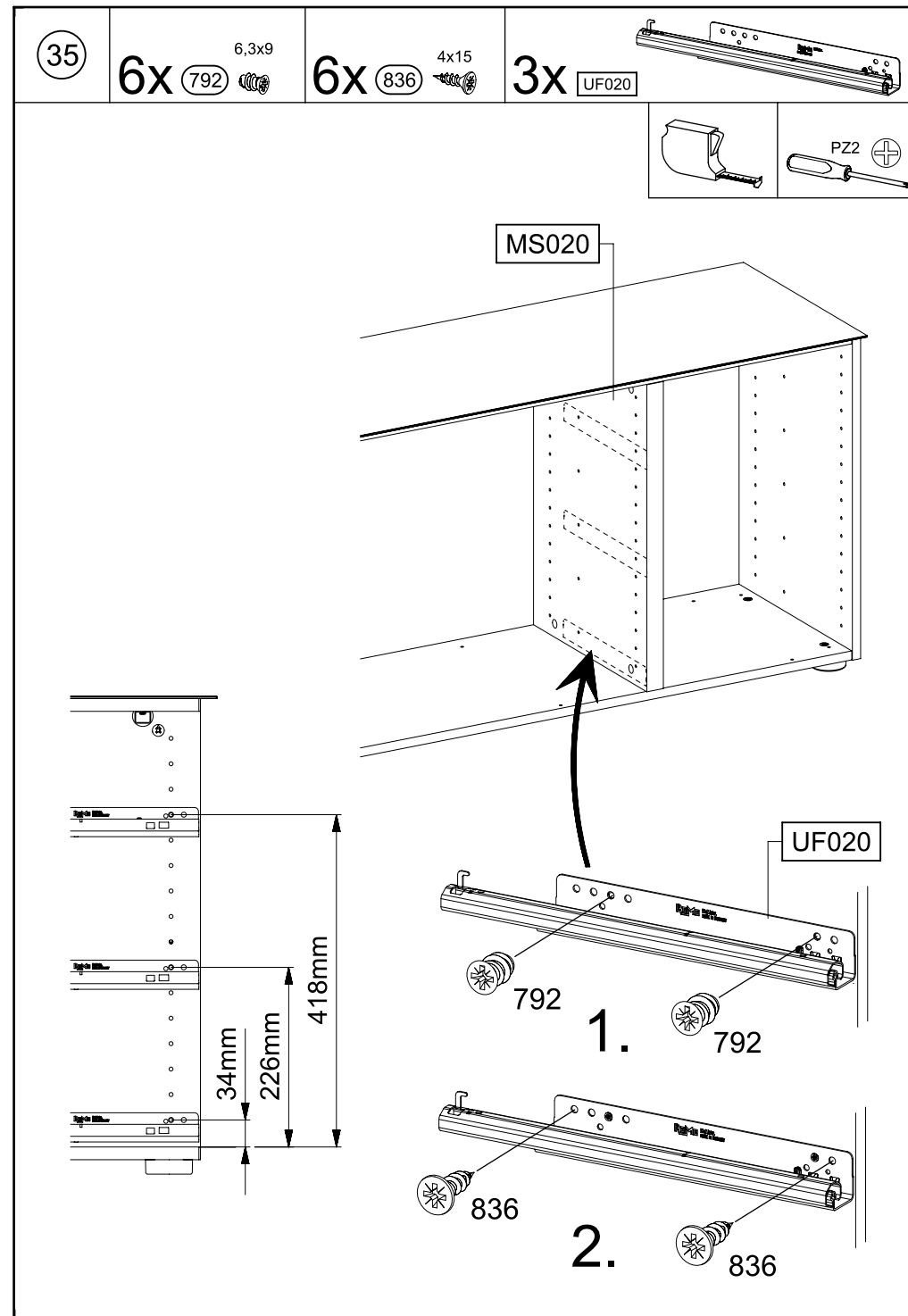
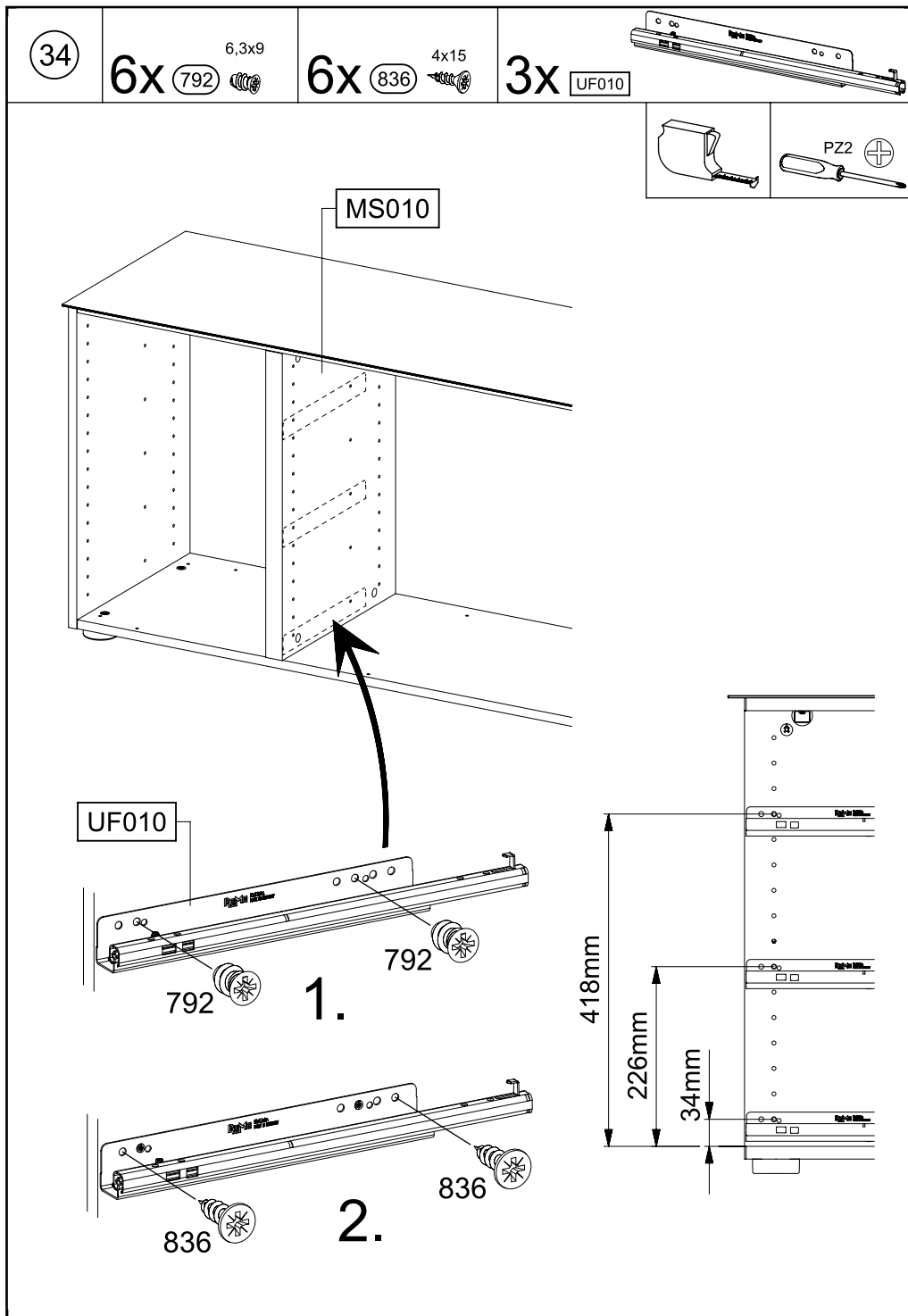


2.



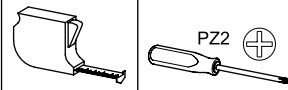
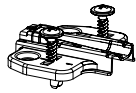
2.





36

2x 1415

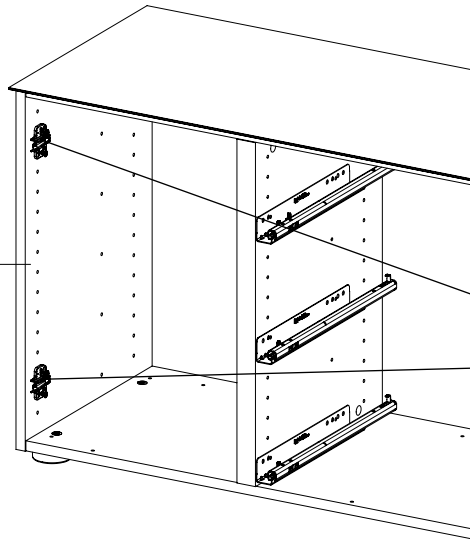


PZ2

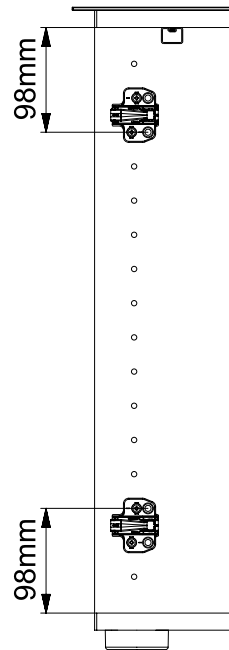
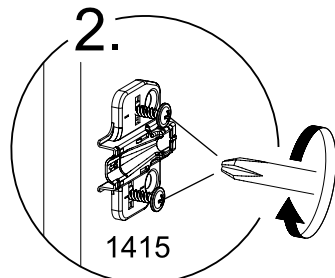
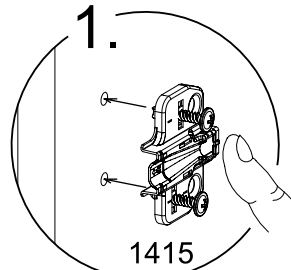
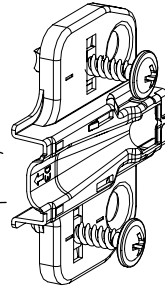


SCAN ME

SE010

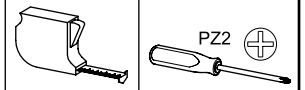
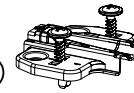


1415



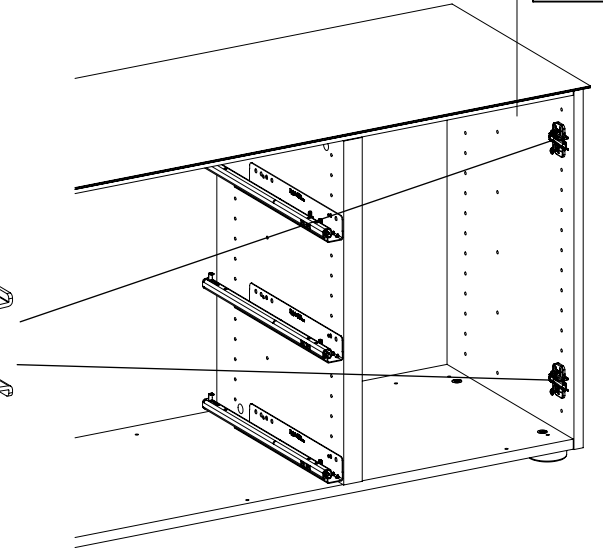
37

2x 1415

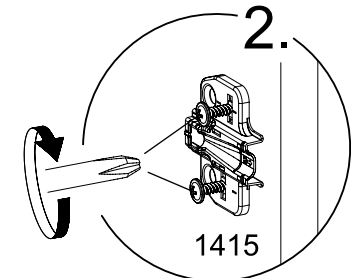
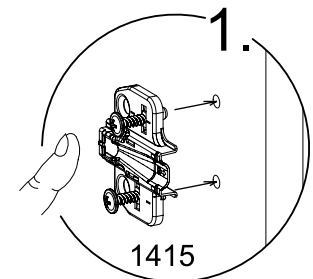
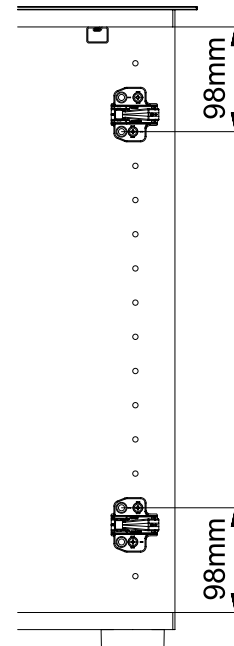
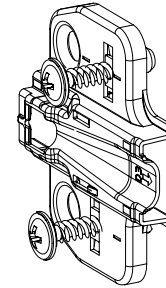


PZ2

SE020

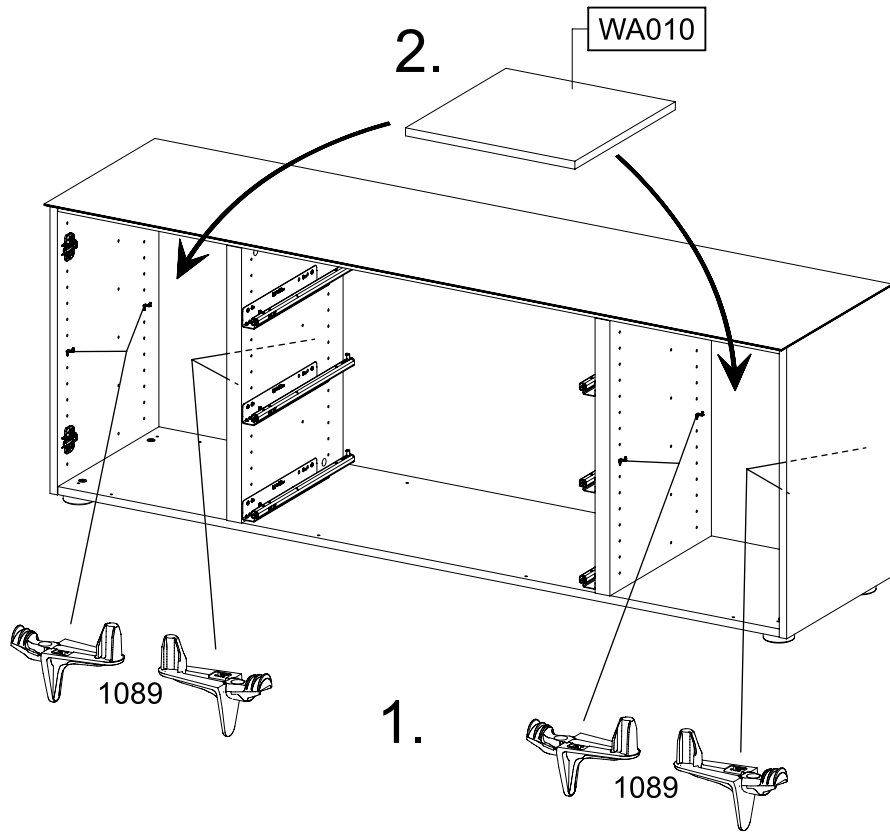


1415

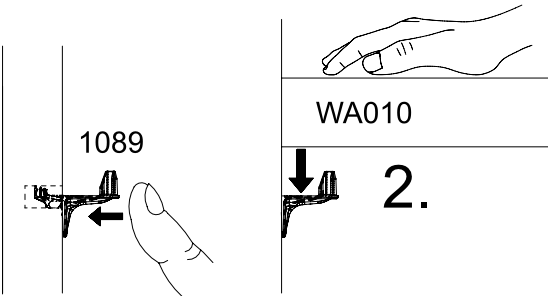


38

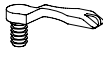
8x 1089 

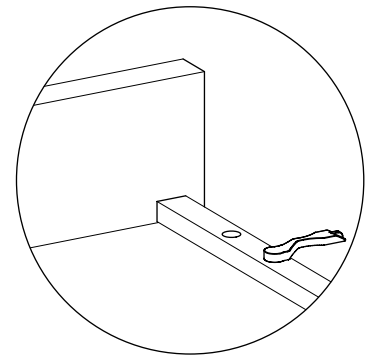
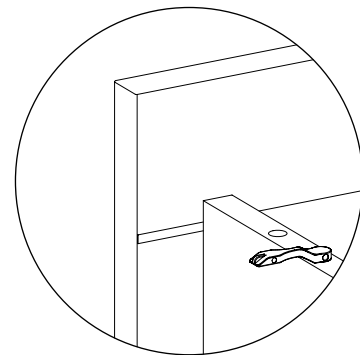
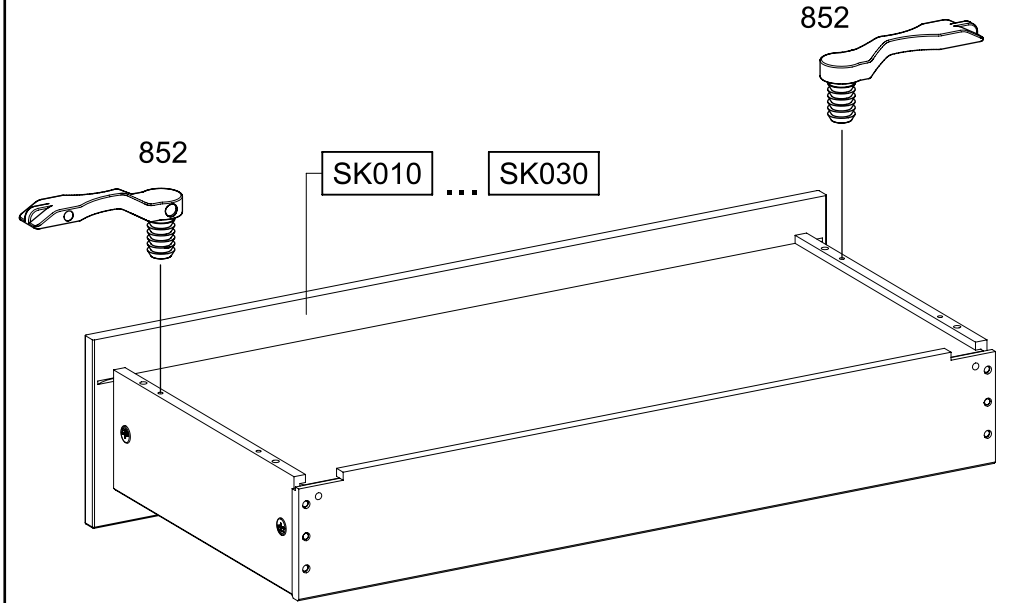


1.

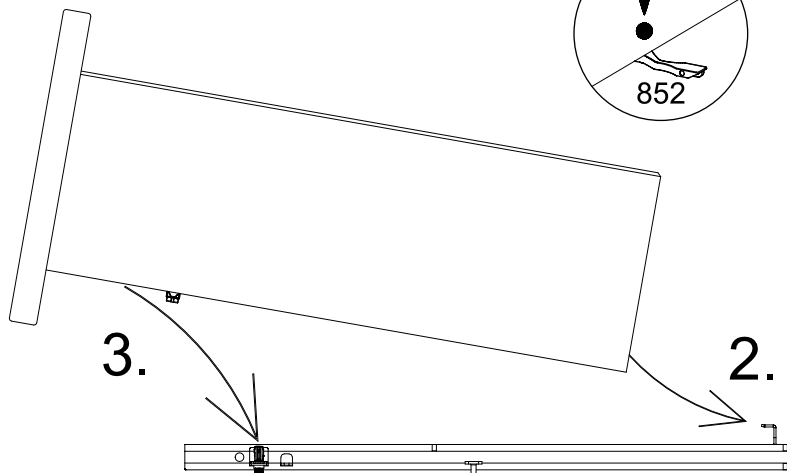
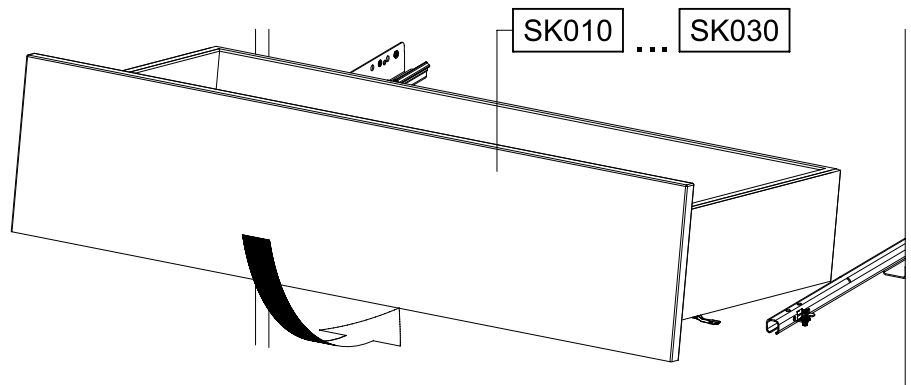
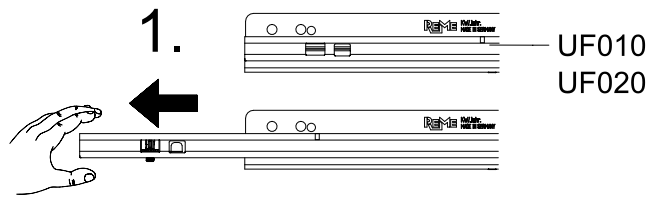


39

6x 852 

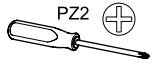
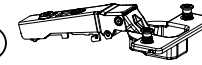


40

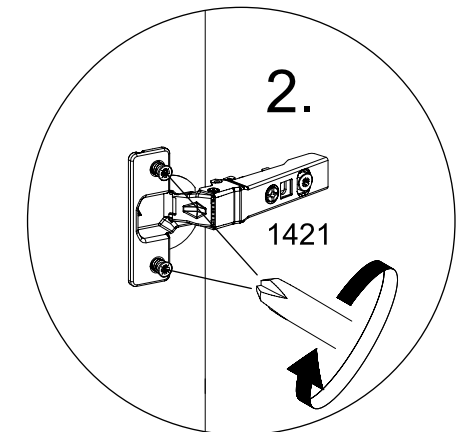
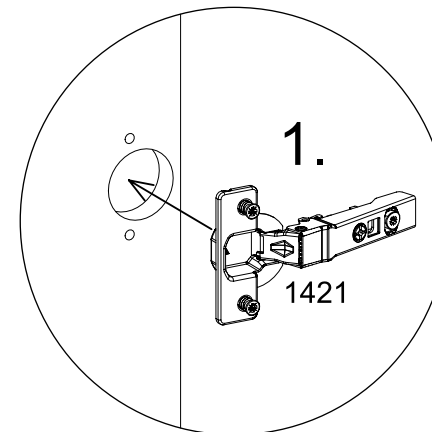
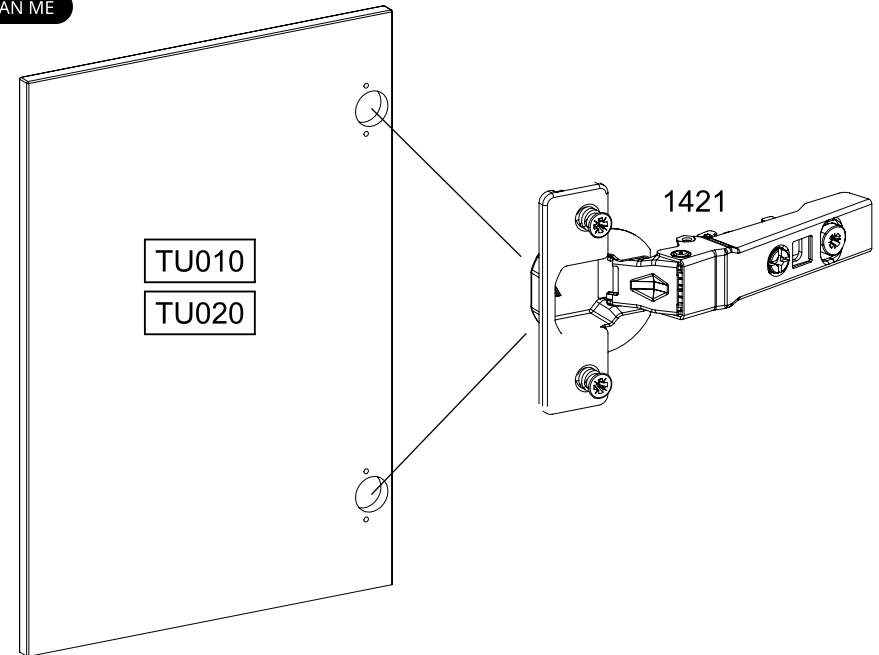


41

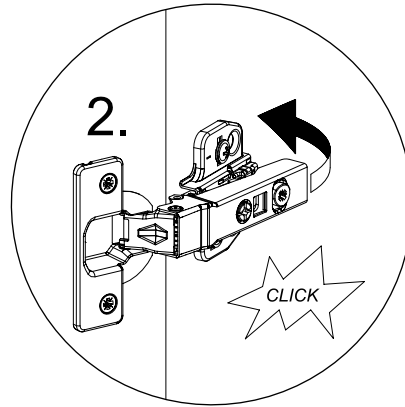
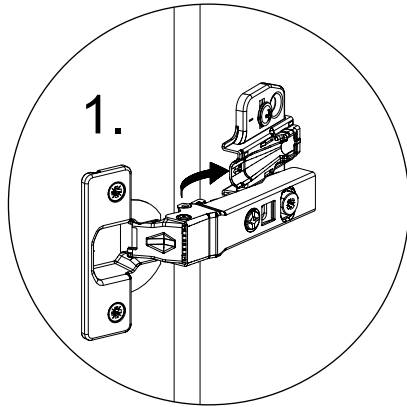
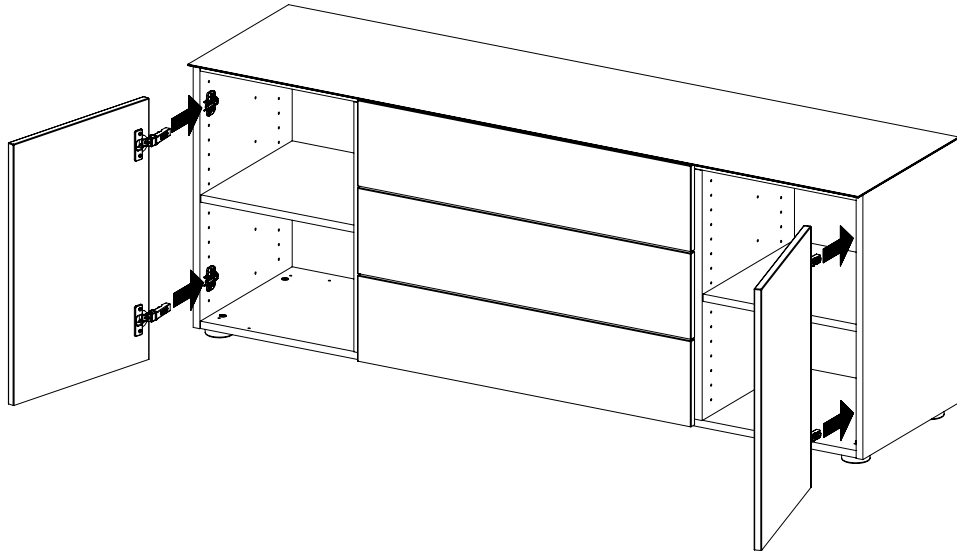
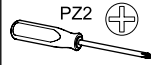
4x 1421



SCAN ME



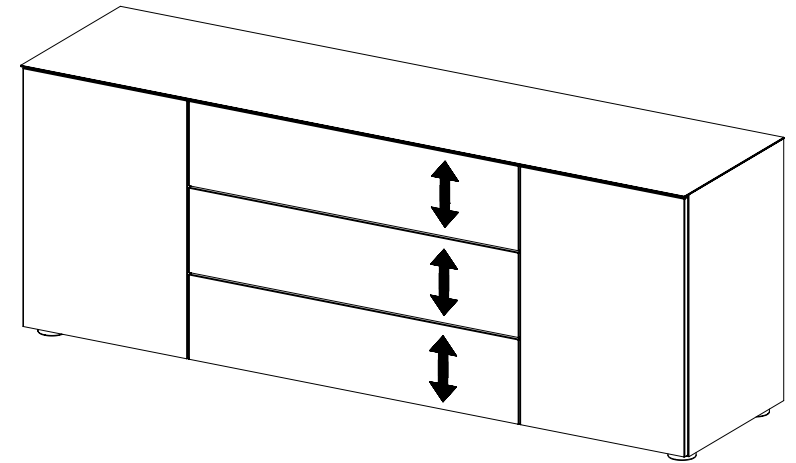
42



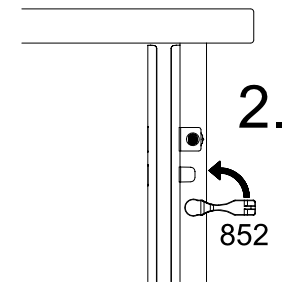
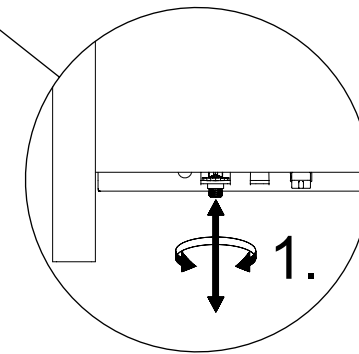
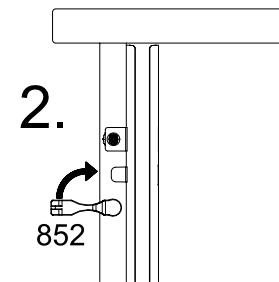
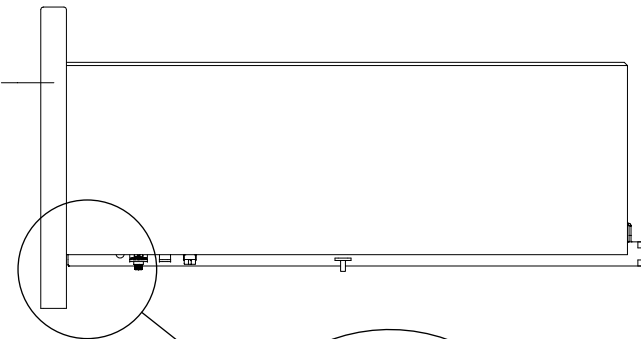
43



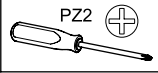
SCAN ME



SK010
SK020
SK030



44



SCAN ME

