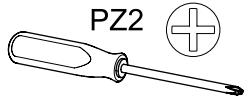
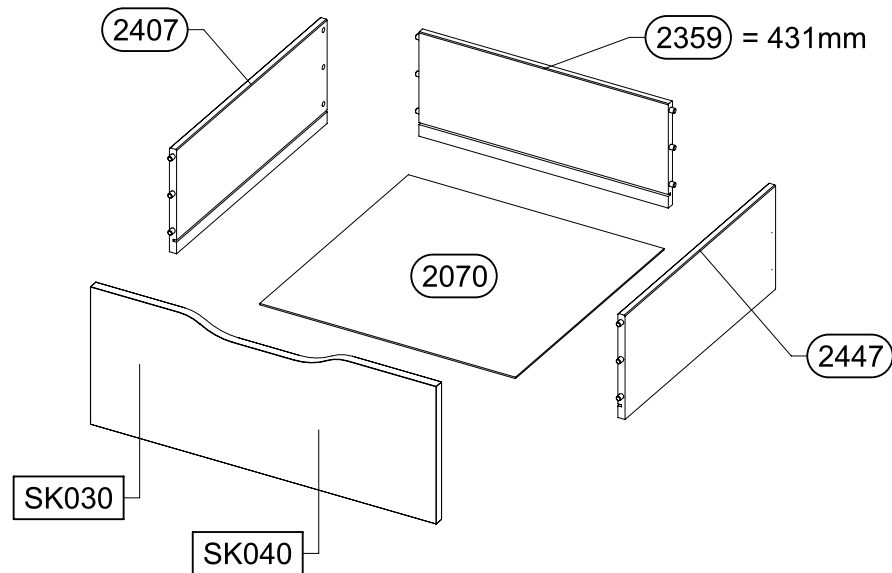
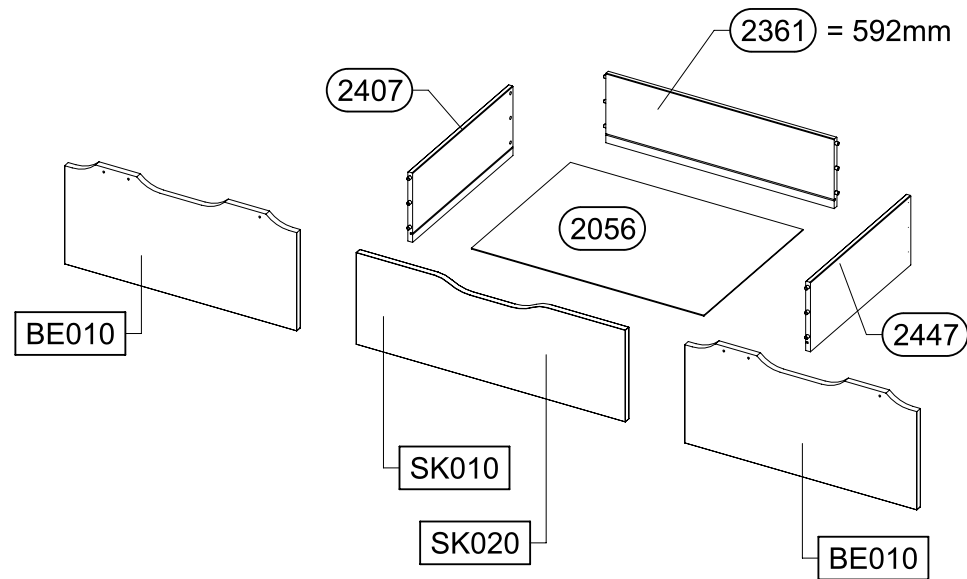
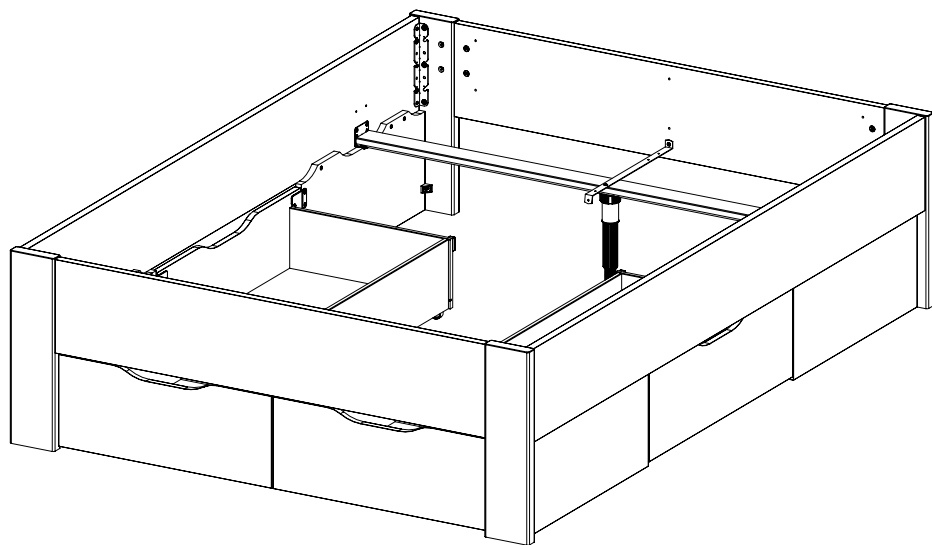
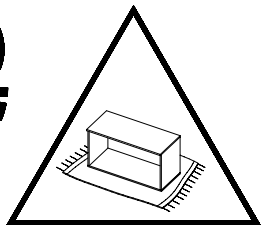
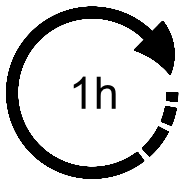
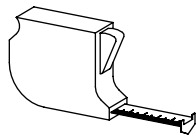

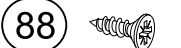




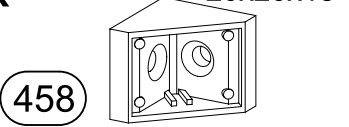

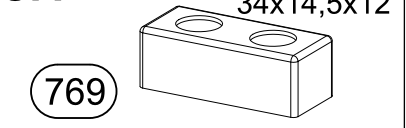
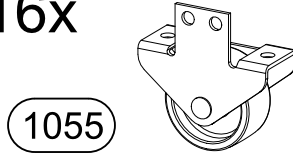
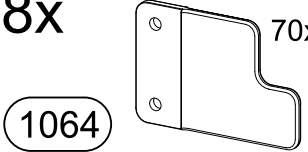


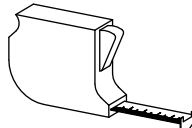
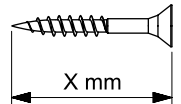
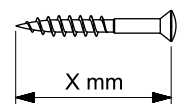
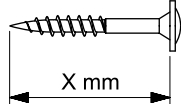
M3150_01



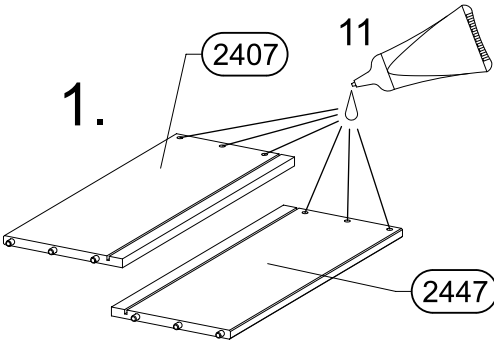
PZ2



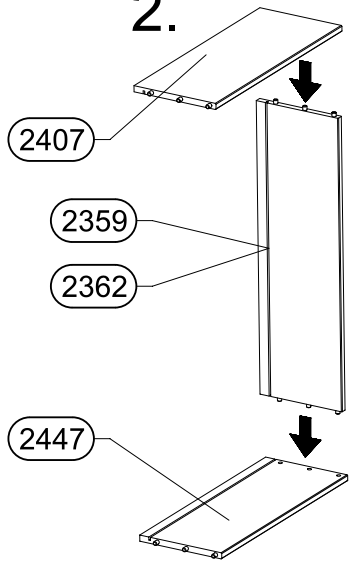
 <p>11</p>	<p>32x</p> <p>3,5x12</p>  <p>88</p>	<p>12x</p> <p>4x30</p>  <p>203</p>	<p>8x</p> <p>3,5x15</p>  <p>205</p>
<p>16x</p> <p>4x17</p>  <p>244</p>	<p>16x</p> <p>4,0x22</p>  <p>260</p>	<p>4x</p> <p>20x20x18</p>  <p>458</p>	
<p>32x</p> <p>3,0x20</p>  <p>636</p>	<p>8x</p> <p>34x14,5x12</p>  <p>769</p>	<p>16x</p>  <p>1055</p>	
<p>8x</p> <p>70x48x3</p>  <p>1064</p>			

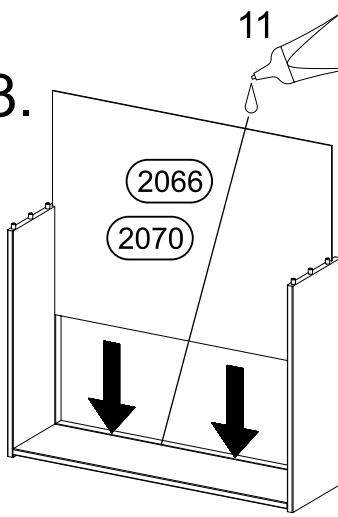
1.



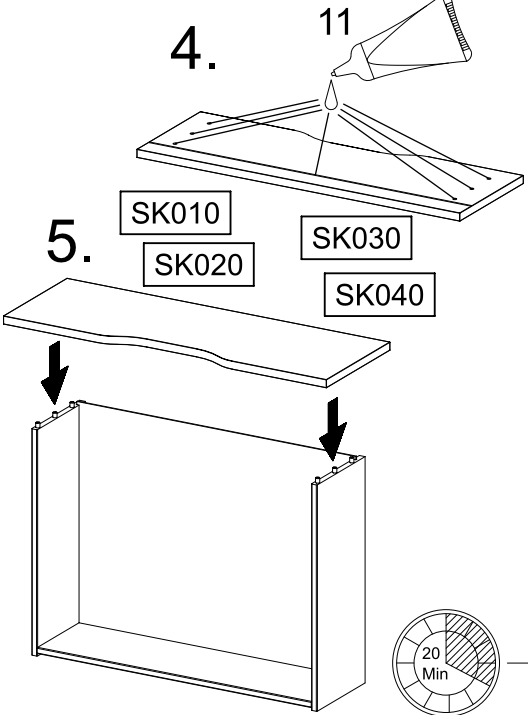
2.



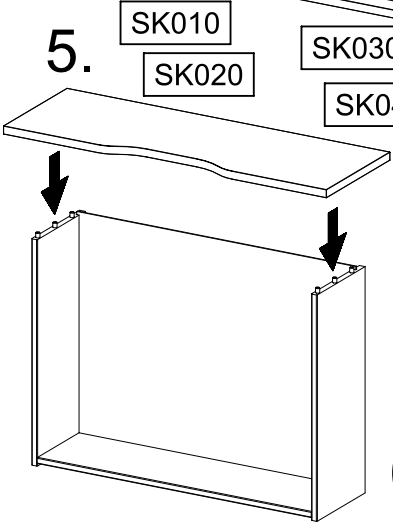
3.



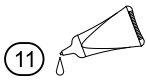
4.

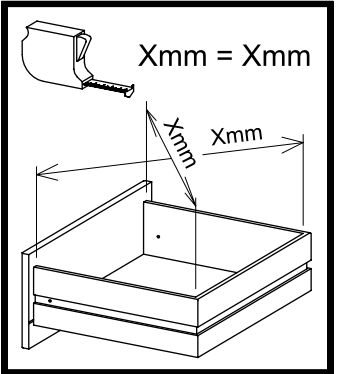


5.



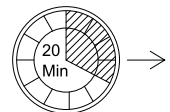
11





Xmm = Xmm

Xmm Xmm



20 Min

